

Technical University of Denmark



Strukturelle undersøgelser af keramiske superledere

Andersen, Niels Hessel

Publication date:
1993

Document Version
Også kaldet Forlagets PDF

[Link back to DTU Orbit](#)

Citation (APA):
Andersen, N. H. (1993). Strukturelle undersøgelser af keramiske superledere. (Denmark. Forskningscenter Risoe. Risoe-R; Nr. 649(DA)).

DTU Library

Technical Information Center of Denmark

General rights

Copyright and moral rights for the publications made accessible in the public portal are retained by the authors and/or other copyright owners and it is a condition of accessing publications that users recognise and abide by the legal requirements associated with these rights.

- Users may download and print one copy of any publication from the public portal for the purpose of private study or research.
- You may not further distribute the material or use it for any profit-making activity or commercial gain
- You may freely distribute the URL identifying the publication in the public portal

If you believe that this document breaches copyright please contact us providing details, and we will remove access to the work immediately and investigate your claim.

Strukturelle undersøgelser af keramiske superledere

Niels Hessel Andersen

Strukturelle undersøgelser af keramiske superledere

Risø-R-649(DA)

Niels Hessel Andersen

**Forskningscenter Risø, Roskilde
December 1993**

Resumé Højtemperatur superlederens strukturelle og superledende egenskaber er studeret eksperimentelt og med computer simuleringsteknik. På højtemperatur superlederen $\text{YBa}_2\text{Cu}_3\text{O}_{6+x}$ er iltordenen i den basale CuO_x plan blevet studeret med Monte Carlo computer simulering baseret på den såkaldte ASYNNI model (Asymmetric Next Nearest Neighbor Interaction model), og dannelsen af specifikke domæner af de to orthorhombisk ordnede iltstrukturer, Ortho-I og Ortho-II, som funktion af iltindholdet, x , er blevet knyttet til den superledende overgangstemperatur, $T_c(x)$, via en Minimal Model. En lignende relation er blevet etableret mellem den tidlige variation af $T_c(t)$ og dannelsen af strukturelt ordnede ilt-domæner, som følger efter bratkøling fra høje temperaturer. Tilstedeværelsen af kortrækkende orden af Ortho-II fasen er blevet verificeret ved neutrodiffractionsstudier på en énkrystal af $\text{YBa}_2\text{Cu}_3\text{O}_{6.4}$, og det er blevet fastlagt at graden af den strukturelle orden og den observerede værdi for den superledende overgangstemperatur: $T_c = 38$ Kelvin, er i overensstemmelse med forventningerne ud fra den etablerede Minimal Model. De strukturelle egenskaber af $\text{Pb}_2\text{Sr}_2\text{Re}_{1-x}\text{Ca}_x\text{Cu}_3\text{O}_8$ ($\text{Re} = \text{Y}$ og Ho) er blevet studeret, og overgangen fra ikke-superledende til superledende materiale med stigende Ca-indhold er blevet relateret til ændringer af bindingsvalensen af kobber i de superledende CuO_2 planer. Røntgendiffraction med Euler fire-cirkel teknik og TEM (Transmission Electron Microscopy) er blevet benyttet til at identificere strukturelle defekter i epitaksielle $\text{YBa}_2\text{Cu}_3\text{O}_{6+x}$ tyndfilm deponeret på MgO (1 0 0) og SrTiO_3 (1 0 0) substrater med laser ablation. De strukturelle resultater giver en forklaring på de observerede forskelle i filmenes kritiske strømtætheder, og de kan anvendes til at optimere filmproduktionsprocessen. Til fremstilling af højtemperatur superledere med veldefineret iltindhold under kontrollerede betingelser og studier af deres iltligevægtstryk og ilt-diffusionssegenskaber er udviklet et computerstyret gasvolumetri udstyr og et gasblandingsystem.

Slutrapport for EFP90-projektet: Strukturelle undersøgelser af keramiske superledere (EM-journal nr. 1443/90-0006, område 8: Energilagring)

ISBN 87-550-1838-6
ISSN 0106-2840

Grafisk Service · Risø · 1994

Indhold

Forord	5
1 Indledning	5
2 Udvikling af eksperimentelt udstyr	7
3 Computer-simulerings-studier på $\text{YBa}_2\text{Cu}_3\text{O}_{6+x}$	8
3.1 Iltligevægtsstruktur og superledning i $\text{YBa}_2\text{Cu}_3\text{O}_{6+x}$	8
3.2 Dynamisk iltorden og superledende overgangstemperatur i $\text{YBa}_2\text{Cu}_3\text{O}_{6+x}$	10
4 Strukturelle studier	11
4.1 Lokal iltorden i superledende $\text{YBa}_2\text{Cu}_3\text{O}_{6.4}$ studeret med neutroddiffraktion	11
4.2 Strukturelle studier af $\text{Pb}_2\text{Sr}_2\text{Re}_{1-x}\text{Ca}_x\text{Cu}_3\text{O}_8$ ($\text{Re} = \text{Y}, \text{Ho}$) med neutron pulverdiffraktion	12
4.3 S:strukturelle studier af epitaksielle $\text{YBa}_2\text{Cu}_3\text{O}_7$ tyndfilm på MgO (100) og SrTiO_3 (100) overflader	13
5 Samarbejde og kommunikation af resultater	15
Referencer	17

Forord

Nærværende rapport er en slutrapport for det arbejde, som er udført under EFP90-projektet: "Strukturelle undersøgelser af keramiske superledere" (EM-Journal nr 1443/90-0006, område 8: Energilagring). Til det toårige projekt er modtaget støtte på ialt: 400.000,- kr. Det præsenterede arbejde er i 1990 udført parallelt med EFP88-programmet (EM-Journal nr. 1443/88-8): "Udvikling af keramiske superledere", og i 1991 med EFP91-programmet (EM-Journal nr. 1443/91-0005): "Defektstrukturer i keramiske superledere". For at opnå sammenhæng i rapporteringen og undgå gentagelser er en del af arbejdet i nærværende program derfor rapporteret under EFP88-programmet (ref. 11), eller vil blive rapporteret under EFP91-programmet. Publikationer, konferencebidrag og foredrag vil ligeledes også kun blive medtaget én gang.

Følgende projektdeltagere i Afdelingen for Faststoffysik har bidraget til det udførte arbejde:

Niels Hessel Andersen, projektleder, lic. scient.

Pia Jønck, stud. polyt.

Rasmus Kromann, civ. ing., stud. lic.

Arne Nordskov, forskningstekniker

Henning Friis Poulsen, civ. ing., stud. lic.

Roger de Reus, post doc., Ph.D.

Arbejdet er endvidere gennemført i samarbejde med en række forskere på danske og udenlandske forskningsinstitutter. Disse samarbejdspartnere er omtalt i afsnit 5.

1 Indledning

Efter opdagelsen af de keramiske superledere i 1986, og specielt efter opdagelsen af superledning op til 93 Kelvin i materialet $\text{YBa}_2\text{Cu}_3\text{O}_{6+x}$ i 1987, startede en hektisk jagt efter materialer med endnu højere kritiske temperaturer, T_c . Baggrunden var mulighederne for teknologiske anvendelser af superlederes enestående egenskaber ved stuetemperatur uden køling. De teknologiske perspektiver var og er åbenlyse. Siden 1987 er der derfor fremstillet en lang række keramiske højtemperatur superledere, men det er kun lykkedes at hæve den maksimale kritiske temperatur til 125 Kelvin. Denne kritiske temperatur er opnået i $\text{Tl}_2\text{Ca}_2\text{Ba}_2\text{Cu}_3\text{O}_{10}$, men dette og andre materialer med $T_c > 93$ Kelvin har ikke de samme kritiske strømtegheder som $\text{YBa}_2\text{Cu}_3\text{O}_{6+x}$ ved høje temperaturer, og er derfor ikke så attraktive til en række anvendelser.

Trods de manglende fremskridt i jagten mod højere T_c -værdier, er der imidlertid en stigende optimisme inden for området. Dette skyldes, at det er tilstrækkeligt at køle med flydende kvælstof, som er et billigt og lethåndterbart kølemiddel med et kogepunkt på 77 Kelvin, og at der er gjort store fremskridt med at udvikle de allerede opdagede materialer til teknologiske anvendelser. Hvorvidt den øvre grænse for kritisk temperatur i disse materialer er nået vides ikke. Den manglende viden herom skal ses i sammenhæng med, at de grundlæggende mekanismer bag højtemperatur superledningen endnu ikke er fastlagt. Udviklingen mod den grundlæggende forståelse og teknologiske anvendelser, herunder hvorledes nye materialer med endnu højere T_c -værdier eventuelt kan fremstilles, er således

nært sammenknyttet. $\text{YBa}_2\text{Cu}_3\text{O}_{6+x}$ indtager en central rolle i dette arbejde, dels fordi materialet har de bedste teknologiske anvendelsesmuligheder ved flydende kvælstofs temperatur, og dels fordi de superledende egenskaber kan varieres afgørende ved ændringer af iltindholdet, x .

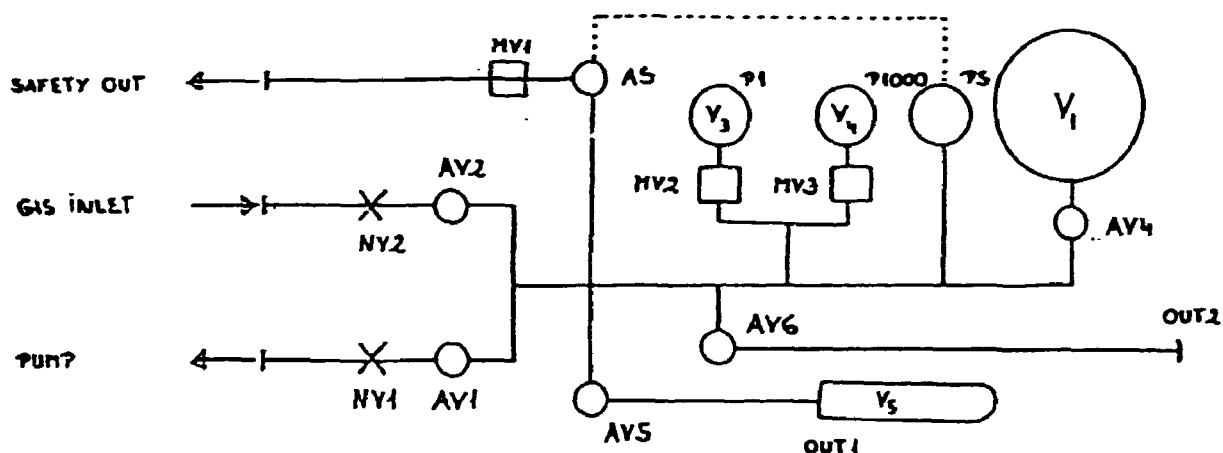
Den udførte forskning, bl.a. på Risø, har vist, at ikke blot iltindholdet, men også iltens placering i krystalstrukturen er af afgørende betydning for de superledende egenskaber. Dette blev på et tidligt tidspunkt erkendt i arbejdet på Risø, og det blev besluttet at studere iltordenen i detaljer. Det eksperimentelle arbejde, der er gennemført inden for det afsluttede EFP88-projekt: *Udvikling af keramiske superledere* (se nedenfor, og slutrapporten ref. 11) skal ses i denne sammenhæng. Arbejdet har givet et indgående kendskab til iltligevægtsstrukturer, iltningsskinetik og iltligevægtstryk, som har kunnet bringes i sammenhæng med en teoretiske model. Dette er af stor betydning i det fortsatte arbejde, idet de seneste undersøgelser har vist, at selv de fine detaljer i iltordenen er af betydning for de superledende egenskaber. Det er således blevet vist, at et $\text{YBa}_2\text{Cu}_3\text{O}_{6+x}$ materiale med $x = 0.41$, der med ordnet iltstruktur har $T_c = 20$ Kelvin, har $T_c = 0$ med uordnet iltstruktur. De fine strukturelle detaljer, der ligger bag denne observation, kan kun vanskeligt studeres ved egentlige eksperimenter, men på grundlag af den etablerede viden fra eksperimenter og teoretisk modelarbejde, kan de studeres med computer-simulerings-eksperimenter.

Det arbejde, der skal rapporteres under nærværende projekt, indholder således studier med computer-simulerings-eksperimenter af, hvorledes de strukturelle detaljer i iltordenen kan bringes i en fænomenologisk sammenhæng med den superledende overgangstemperatur, T_c . Sammenhængen er blevet etableret både for $T_c(x)$'s afhængighed af iltindholdet, x , under ligevægtsbetingelser (ref. 2, 3, 5 og 7) og med hensyn til tidsforløbet af $T_c(t)$ (ref. 1, 5 og 7) under relaxation mod iltligevægtsstrukturer. Der er endvidere foretaget eksperimentelle studier med neutrodiffraction på énkrystaller, som har verificeret tilstedeværelsen af en af de forudsagte strukturelle faser (ref. 6). Dermed er gyldigheden af den teoretiske model for den strukturelle iltorden blevet yderligere underbygget. Epitaksielle tyndfilm af $\text{YBa}_2\text{Cu}_3\text{O}_{6+x}$ fremstillet med laser ablation på forskellige substrater er blevet studeret med røntgendiffraction for at klarlægge baggrunden for at disse film har stærkt varierende kritiske strømtætheder (ref. 10). Undersøgelserne, der er blevet kombineret med elektronmikroskopi, har afsløret, at reduktionen i den kritiske strømtæthed er knyttet til mikrostrukturelle defekter. Strukturelle studier med neutrodiffraction af $\text{Pb}_2\text{Sr}_2\text{Re}_{1-x}\text{Ca}_x\text{Cu}_3\text{O}_8$ ($\text{Re} = \text{Y}, \text{Ho}$) højtemperatur superledere, som strukturelt set er nært knyttet til $\text{YBa}_2\text{Cu}_3\text{O}_{6+x}$, vil også blive rapporteret (ref. 9). Med henblik på at kunne fremstille og studere prøver med veldefineret iltstøikiometri er et computerstyret gasvolumetri udstyr blevet udviklet (ref. 4).

De opnåede resultater vil blive kortfattet omtalt nedenstående. For en mere udførlig beskrivelse af den del af arbejdet, som er publiceret, henvises til artiklerne i referencelisten.

2 Udvikling af eksperimentelt udstyr

Der er blevet udviklet et computer-styret gasvolumetrisk system til iltning og reduktion af højtemperatur superledere under kontrollerede betingelser (ref. 4). Fordelen ved metoden er, at ændringer i iltindhold kan bestemmes med stor nøjagtighed fra idealgas loven, og at iltnings- og reduktionskinetikken kan måles ud fra ilttrykkets tidsvariation. Ligevægtsbetingelser for prøven kan sikres ved at måle, hvornår ilttrykket er relakseret, og det opnåede ligevægtstryk kan anvendes til at fastlægge det kemiske potentiale af iltten i prøven.



Figur 1. Diagram over computer-styret gasvolumetrisk system. AV1, AV2, AV3, AV4, AV5, AV6 og AS er kombinerede automatiske/manuelle pneumatiske ventiler, der anvendes til inlet og outlet af ilt og styring af processer (AS er en sikkerhedsventil). NV1 og NV2 er lækventiler, der reducerer inlet/outlet hastigheder. MV1, MV2 og MV3 er manuelle ventiler. Trykmåleudstyret omfatter præcisionsmålere P1 (1 Torr fuldt udslag) og P1000 (1000 Torr fuldt udslag), og en sikkerhedstrykmåler PS. Systemvolumener er: V₁ (gasreservoir), V₅ (prøvebeholder), og V₃/V₄ (trykmålere).

Systemet, der er vist i Figur 1, består af et termostateret gasreservoir, præcisionstrykmålere og et pumpesystem. Inlet/outlet styres via justerbare lækventiler og pneumatiske ventiler, der kan betjenes fra computer eller manuelt. Alle komponenter og materialer er af rustfrit stål, og systemet er fremstillet efter høj-vacuum kriterier, bortset fra prøvebeholderen, som i visse tilfælde er af kvarts. Prøvebeholderen kan monteres i en rørovn for separate undersøgelser eller prøvepræparation, eller i en neutron- eller røntgenovn for in-situ strukturelle undersøgelser under iltnings- og reduktionsprocesser.

Systemet er blevet kalibreret, og der er styreprogrammer, som giver mulighed for prøvepræparation under en række betingelser. Med en prøvevægt på 15 g af YBa₂Cu₃O_{6+x} kan relative variationer i iltindhold styres bedre end $\Delta x \approx 0.003$. Systemet kan også benyttes til større og mindre prøver, og andre gasarter kan anvendes. Et gasblandingsystem med gasflow kontrol er også blevet udviklet og kan anvendes i forbindelse med gasvolumetriudstyret.

3 Computer-simulerings-studier på $\text{YBa}_2\text{Cu}_3\text{O}_{6+x}$

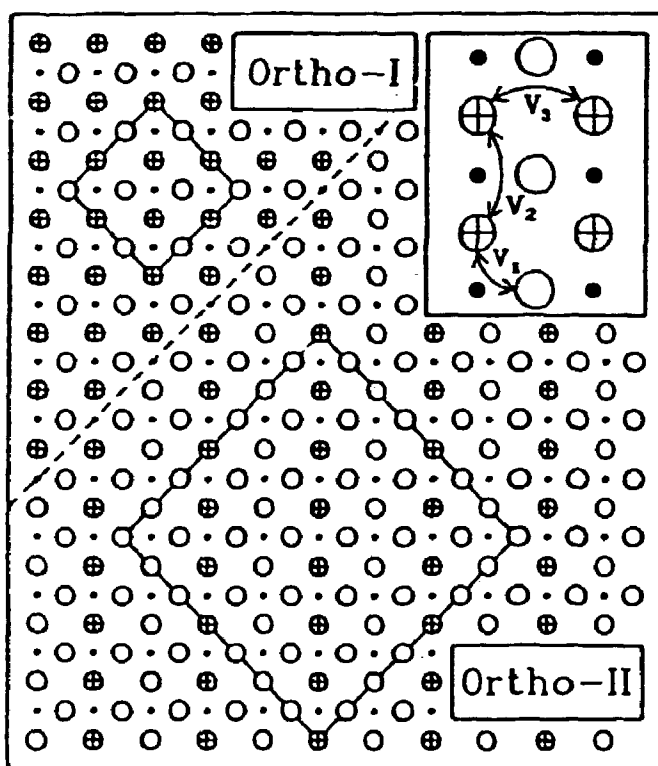
Som omtalt ovenfor og i ref. 7 og 11 er der gennem det udførte eksperimentelle arbejde opnået en tilbundsående forståelse for iltordningen i højtemperatur superlederen $\text{YBa}_2\text{Cu}_3\text{O}_{6+x}$. Den variable iltmængde er knyttet til den såkaldte CuO_x -basalplan, og ordningen er godt beskrevet ved den såkaldte ASYNNNI-model (ASYmmetrisk Next Nearest Neighbour Interaction model). Modellen, der er to-dimensionel, indeholder tre vekselvirkninger, V_1 , V_2 , og V_3 , som vist i indskuddet til Figur 2. Disse vekselvirkningsparametre er blevet fastlagt gennem det eksperimentelle arbejde, som er omtalt i ref. 11. Den to-dimensionelle beskrivelse er fuldt tilfredsstillende på grund af den store afstand mellem CuO_x -basalplanerne (se Figur 4 i ref. 11). Ideelt set danner iltten i basalplanen to typer orden ved 0 Kelvin, Ortho-I og Ortho-II for henholdsvis $x = 0.5$ og $x = 1.0$, som vist i Figur 2. Disse strukturer består af fulde Cu-O kæder langs b-aksen, men har ingen ilt på de tilgængelige pladser på a-aksen. For $x = 1.0$ er alle kæder fulde, for $x = 0.5$ mangler iltten på hver anden kæde. Ved endelige temperaturer og for iltstøkiometrier, som afviger fra de ideelle, $x = 0.5$ og 1.0 , fremkommer uorden med brudte eller manglende kæder, og iltten vil også i et vist omfang være placeret på de tilgængelige pladser på a-aksen. I strukturelle faser med langtrækkende orden af Ortho-I eller Ortho-II faser vil der også forekomme små områder (domæner) med den modsatte type orden. I den tetragonale fase (se Figur 5 i ref. 11 eller indskuddet i Figur 3) er alle de tilgængelige pladser i gitteret ligeligt besat og iltten er uordnet.

3.1 Iltligevægtsstruktur og superledning i $\text{YBa}_2\text{Cu}_3\text{O}_{6+x}$

Den eksperimentelle observation af iltordenens betydning for de superledende egenskaber og den etablerede viden om ASYNNNI-modellens gyldighed er baggrunden for at studere denne sammenhæng nøjere. Den to-dimensionelle karakter af iltordenen gør det vanskeligt at undersøge disse detaljer ved egentlige eksperimentelle målinger, men giver til gengæld ideelle betingelser for eksperimenter med computer simulering ved hjælp af Monte Carlo teknik.

Ved hjælp af ASYNNNI-modellen er ligevægtsstrukturerne i CuO_x -basalplanen blevet bestemt for forskellige værdier af iltstøkiometrien, x , og tilstedeværelsen af specifikke ordnede domæner er blevet relateret til den superledende overgangstemperatur, T_c , ved hjælp af en såkaldt Minimal Model (ref. 2, 3, 5 og 7). Det er velkendt, at superledningen er afhængig af ladningsoverførsel mellem de superledende CuO_2 -planer ($\text{Cu}(2)$ - $\text{O}(2)$ - $\text{O}(3)$ -planerne i Figur 4, ref. 11) og CuO_x -basalplanerne. I modellen antages det, at denne ladningsoverførsel kun bliver effektiv, hvis iltatomerne i basalplanen er indeholdt i ordnede domæner med enten Ortho-I eller Ortho-II struktur, og at disse har en minimal størrelse, såkaldte Minimal-Size-Clusters (MSCs). De eksperimentelle resultater for T_c 's variation med støkiometrien, x , angiver to plateauer omkring $x = 0.5$ og ved $x = 1.0$ med $T_c(0.5) = 58$ Kelvin og $T_c(1.0) = 93$ Kelvin (se Figur 3). Ideen bag den foreslåede Minimal Model er, at den fulde $T_c(x)$ variation er knyttet til en vægtet statistisk fordeling af iltpositionerne i gitteret, således at iltatomer, som tilhører MSCs af henholdsvis Ortho-II og Ortho-I typer bidrager med vægtene 58 Kelvin og 93 Kelvin. Størrelsen af de to typer MSC er justerbare parametre i modellen. De er tilpasset til at være 8×8 og 4×4 iltpositioner, som vist i Figur 2. Det skal

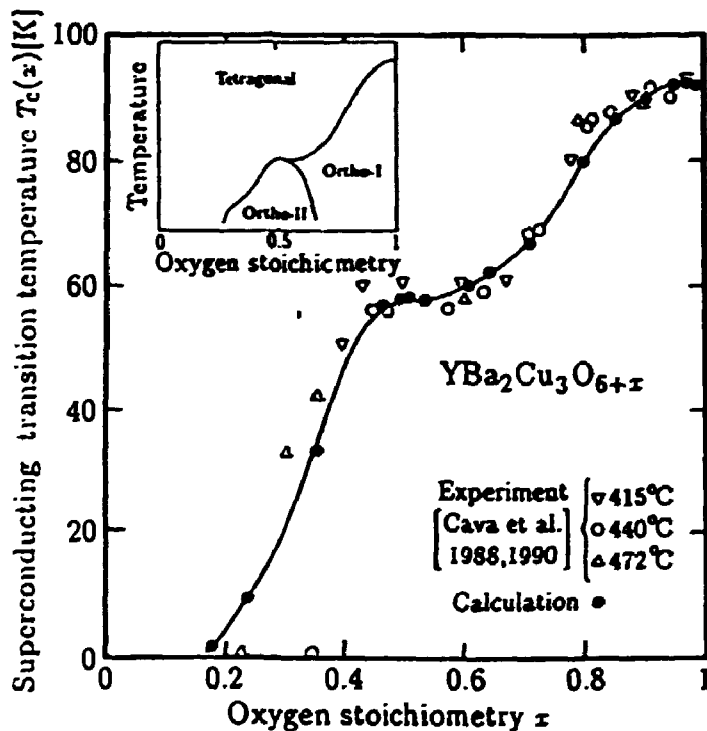
imidlertid anføres, at størrelsen af de to MSCs er i nøje overensstemmelse med den superledende koherenslængde af $\text{YBa}_2\text{Cu}_3\text{O}_{6+x}$ for henholdsvis $x = 0.5$ og $x = 1.0$. Den superledende koherenslængde er et mål for udstrækningen af elektronparrene (de såkaldte Cooper par), som danner grundlag for superledningen. Hvis den strukturelle orden er af betydning for superledningen, som de eksperimentelle resultater tydeligt viser, vil koherenslængden være en forventet størrelse for det område, som skal have strukturel orden for at bidrage til superledningen. Sammenligningen mellem eksperimentelle $T_c(x)$ ligevægtsdata fra litteraturen (Cava et al.) og Minimal Model beregningerne, baseret på de i Figur 2 angivne MSCs, er vist i Figur 3. Overensstemmelsen er forbløffende og etablerer for første gang en kvantitativ sammenhæng mellem strukturel orden og superledning i $\text{YBa}_2\text{Cu}_3\text{O}_{6+x}$.



Figur 2. Skematisk illustration af de to typer orthorhombisk iltorden (Ortho-I og Ortho-II) i CuO_x -basalplanen af $\text{YBa}_2\text{Cu}_3\text{O}_{6+x}$ (jvnfr. Figur 4 i ref. 11). Den stiplede linie adskiller Ortho-I og Ortho-II domænerne. \circ angiver tomme iltpositioner, \oplus er besatte iltpositioner, og \bullet er kobberatomer. 4×4 og 8×8 kvadraterne definerer Minimal Size Clusters (MSCs) af henholdsvis Ortho-I og Ortho-II type iltorden. I indskuddet er vist de tre vekselvirkninger, V_1 , V_2 og V_3 , som via ASYNNI-modellen beskriver iltordningen.

3.2 Dynamisk iltorden og superledende overgangstemperatur i $\text{YBa}_2\text{Cu}_3\text{O}_{6+x}$

Som nævnt i indledningen er det også blevet studeret, hvorledes iltordningsprocessen i prøver, der er braktølet fra høje temperaturer er knyttet til den superledende overgangstemperatur, T_c (ref. 1, 5 og 7). Eksperimentelt har det vist sig, at for $\text{YBa}_2\text{Cu}_3\text{O}_{6+x}$ prøver, der er braktølet fra høj temperatur, vokser T_c med tiden fra 0 Kelvin til en mætningsværdi. Specielt er det vist for en prøve med $x = 0.41$, der er braktølet fra 550°C , at $T_c(t)$ vokser fra 0 Kelvin til 20 Kelvin over en tidsperiode på 100 timer. Iltordningen ved denne proces er blevet studeret med Monte Carlo computer-simuleringer baseret på ASYNNNI-modellen. Det er herved blevet vist, at den eksperimentelt målte tidslige afvigelse, $\Delta T_c(t)$, af $T_c(t)$ fra ligevægtsværdien, 20 Kelvin, er omvendt proportional med middelarealet, $A(t)$, af de ordnede Ortho-II områder, der dannes ifølge simuleringerne. Dette resultat, $\Delta T_c(t) \propto A(t)^{-1}$, viser at sammenhængen mellem strukturel orden og den superledende overgangstemperatur ikke blot gælder under ligevægtsbetingelser, men også under relaxsation mod ligevægt.

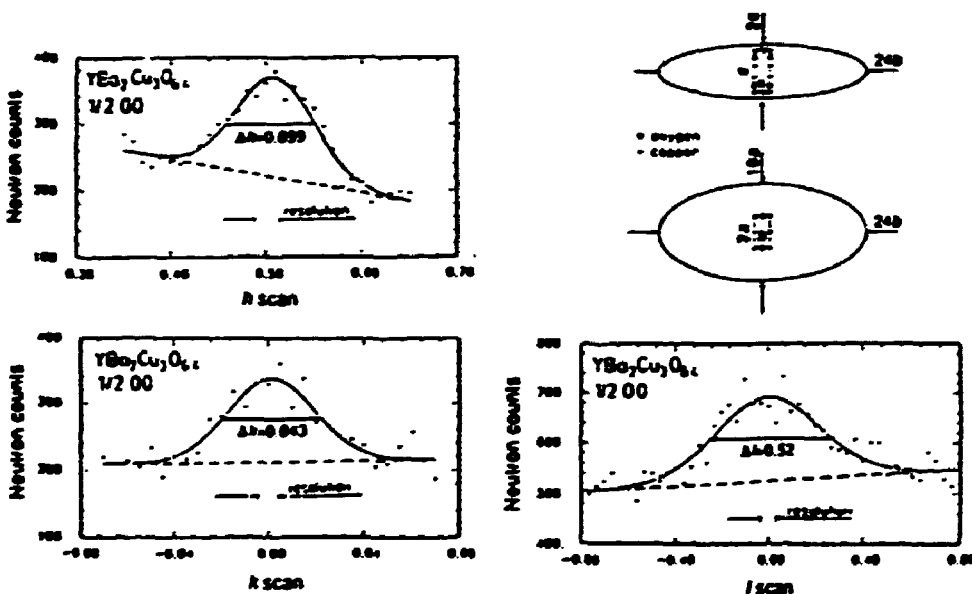


Figur 3. Variationen af den superledende overgangstemperatur, T_c , som funktion af iltstøkiometri, x , i $\text{YBa}_2\text{Cu}_3\text{O}_{6+x}$. De åbne symboler er eksperimentelle data fra litteraturen (se ref. 2) opnået på prøver, der er bragt i ligevægt ved forskellige temperaturer. \bullet og den optrukne linie (ledelinie) er resultatet af Minimal Model beregningen. Indskuddet viser skematisk det strukturelle fasediagram for $\text{YBa}_2\text{Cu}_3\text{O}_{6+x}$ med den tetragonale ordnede fase og de to orthorhombisk ordnede faser Ortho-I og Ortho-II.

4 Strukturelle studier

4.1 Lokal iltorden i superledende $\text{YBa}_2\text{Cu}_3\text{O}_{6.4}$ studeret med neutroddiffraktion

Tilstedeværelsen af Ortho-II fase strukturen i $\text{YBa}_2\text{Cu}_3\text{O}_{6+x}$ var indtil for nyligt primært blevet fastlagt ved elektron diffraktion, som ikke med sikkerhed afspejler bulk ligevægtsstrukturen af materialet. Et enkelt studium med røntgendiffraktion på énkrySTALLINSK $\text{YBa}_2\text{Cu}_3\text{O}_{6+x}$ med $x = 0.7$ havde dog vist tilstedeværelsen af Ortho-II fasen. I prøver med lavt iltindhold tæt ved fasegrænsen, som adskiller tetragonal og orthorhombisk fase (d.v.s $x \approx 0.3$: se ref. 11 Figur 5, eller indskuddet til Figur 3), har tilstedeværelsen af Ortho-II fasen ikke været fastlagt med strukturelle metoder, der med sikkerhed måler egenskaberne i prøvens indre. Størrelsen af de ordnede områder var derfor heller ikke bestemt.



Figur 4. Énkrystal neutroddiffraktionsmålinger af superstruktur svarende til Ortho-II orden i $\text{YBa}_2\text{Cu}_3\text{O}_{6.4}$. Ud fra bredderne i de observerede diffraktionsprofiler er middelstørrelsen af de ordnede Ortho-II områder blevet bestemt (se skitsen i øverste højre hjørne).

Et neutroddiffraktionsstudium på énkrySTALLINSK $\text{YBa}_2\text{Cu}_3\text{O}_{6+x}$ med $x = 0.4$ er blevet gennemført, og det er lykkedes for første gang at vise tilstedeværelsen af Ortho-II fasen med denne teknik (ref. 6). Målingerne er gennemført på en prøve, der har dimensionerne $6 \times 3 \times 2 \text{ mm}^3$ og efter en passende reduktion en overgangstemperatur på $T_c = 38$ Kelvin. Neutroddiffraktionsmålingerne viste tilstedeværelsen af svage superstruktur refleksioner omkring $(H K L) = (\frac{1}{2} 0 0)$ (se Figur 4) svarende til Ortho-II strukturen. Diffraktionstoppe for målinger langs de tre retninger gennem $(\frac{1}{2} 0 0)$ er alle betydeligt bredere end den eksperimentelle opløsning. Den målte bredde kan derfor anvendes til at bestemme middelstørrelsen af de ordnede Ortho-II områder. Resultaterne er angivet skematisk i Figur 4. I CuO_2 -basalplanen er middeludstrækningen langs a-aksen 10 gitterkonstanter (10a), medens den langs b-aksen er 24 gitterkonstanter (24b). Dette viser

systemets tendens til at dann: lange kæder langs b-aksen, medens domænernes middeludstrækning vinkelret på kæderne er 2.4 gange mindre. Dette resultat er blevet sammenholdt med forløbige resultater fra computer simuleringer baseret på ASYNINI-modellen, og der er fundet god overensstemmelse. Langs c-aksen, d.v.s. vinkelret på CuO_2 -basalplanen, er udstrækningen kun to gitterkonstanter ($2c$), hvilket viser, som antaget i ASYNINI-modellen, at ordningen i det væsentlige er to-dimensionel.

Ved sammenligning mellem den målte intensitet af $(\frac{1}{2} 0 0)$ superstruktur refleksion og egentlige Bragg-reflekser er det blevet fastlagt, at ca. 60 % af prøven har ordnet Ortho-II struktur. Dette resultat er yderst interessant i sammenhæng med den udviklede Minimal Model, præsenteret i det foregående afsnit. Ifølge denne model skulle prøven have $T_c \approx 35$ Kelvin (60 % af 58 Kelvin), hvilket er i meget god overensstemmelse med den eksperimentelt observerede værdi på 38 Kelvin. De eksperimentelle enkeltkrystal diffraktionsstudier har således bidraget betydeligt til forståelsen af den strukturelle orden i $\text{YBa}_2\text{Cu}_3\text{O}_{6+x}$ ud fra ASYNINI-modellen, og samtidig understøttet gyldigheden af den udviklede Minimal Model.

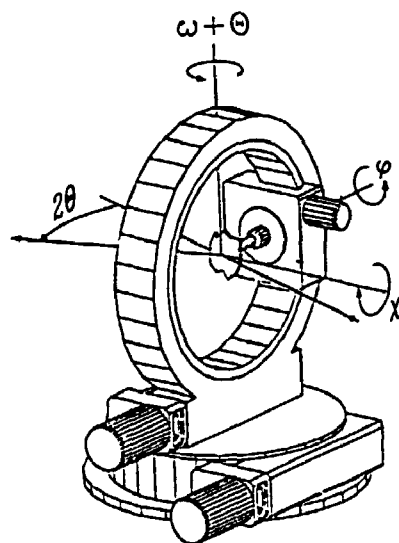
4.2 Strukturelle studier af $\text{Pb}_2\text{Sr}_2\text{Re}_{1-x}\text{Ca}_x\text{Cu}_3\text{O}_8$ (Re = Y, Ho) med neutron pulverdiffraktion

De strukturelle studier på $\text{Pb}_2\text{Sr}_2\text{HoCu}_3\text{O}_8$, som blev rapporteret i ref. 11 (og ref. 15 heri) er blevet fortsat. $\text{Pb}_2\text{Sr}_2\text{ReCu}_3\text{O}_8$ er ikke i sig selv superledende, idet der ikke findes effektive elektron akceptor enheder, som kan skabe det fornødne antal huller i de superledende CuO_2 -planer. Dette forhold kan beskrives ved den formelle valens af Cu i CuO_2 -planerne, som i alle højtemperatur superledere er større end 2.0, oftest omkring 2.25. I $\text{Pb}_2\text{Sr}_2\text{ReCu}_3\text{O}_8$ er den gennemsnitlige Cu-valens 1.67, og i CuO_2 -planerne 2.0 (jvnfr. de to forskellige Cu-positioner i krystalstrukturen på Figur 7 i ref. 11). I $\text{YBa}_2\text{Cu}_3\text{O}_{6+x}$, som strukturelt set er nært knyttet til $\text{Pb}_2\text{Sr}_2\text{ReCu}_3\text{O}_8$, kan den formelle Cu-valens i CuO_2 -planerne forøges ved iltning. I $\text{Pb}_2\text{Sr}_2\text{ReCu}_3\text{O}_8$ medfører iltning imidlertid et valensskift af Pb snarere end af Cu. Disse forhold kan studeres i detaljer ved hjælp af strukturundersøgelser med neutroindiffraktion, idet bindingslængder kan bestemmes og udnyttes til at beregne atomernes såkaldte bindingsvalens. For $\text{Pb}_2\text{Sr}_2\text{HoCu}_3\text{O}_8$ har sådanne undersøgelser godtgjort, at bindingsvalensen af Cu i CuO_2 -planerne er 2.26, hvilket altså ikke er tilstrækkeligt i dette materiale (ref. 9, og reference 15 i ref. 11).

$\text{Pb}_2\text{Sr}_2\text{ReCu}_3\text{O}_8$ kan gøres superledende ved Ca-doping for Re. I modsætning til forventningerne fra det analoge materiale med Re = Y, har det vist sig, at $\text{Pb}_2\text{Sr}_2\text{Ho}_{0.625}\text{Ca}_{0.375}\text{Cu}_3\text{O}_8$ ikke er superledende. Dette er blevet forklaret ved hjælp af neutroindiffraktions undersøgelser, som viser, at Ca-dopningen i dette materiale ikke ændrer Cu-valensen i de superledende CuO_2 -planer (ref. 9). Undersøgelserne er for nyligt blevet udstrakt til $\text{Pb}_2\text{Sr}_2\text{Y}_{1-x}\text{Ca}_x\text{Cu}_3\text{O}_8$, hvorved det er blevet påvist, at bindingsvalensen for Cu i CuO_2 -planerne ændrer sig drastisk for $x \approx 0.5$, medens lavere dopinggrader primært ændrer bindingsvalensen af Pb. Dette er i fuld overensstemmelse med de foretagne ledningsevne målinger som viser, at superledning i $\text{Pb}_2\text{Sr}_2\text{Y}_{1-x}\text{Ca}_x\text{Cu}_3\text{O}_8$ først opnås for $x > 0.3$. Den manglende superledning for lavere dopinggrader skyldes således, at CuO_2 -planerne må konkurrere med Pb om den fornødne ladningsoverførsel for at opnå superledning.

4.3 Strukturelle studier af epitaksielle $\text{YBa}_2\text{Cu}_3\text{O}_7$ tyndfilm på MgO (100) og SrTiO_3 (100) overflader

Til mange anvendelser af højtemperatur superledende tyndfilm er det nødvendigt med meget høje kritiske strømtætheder. Disse kan kun opnås i epitaksielle tyndfilm uden strukturelle defekter. For at opnå dette kræves ikke blot pålidelige og reproducerbare processer, men formodentlig også substrater med specifikke gode egenskaber.

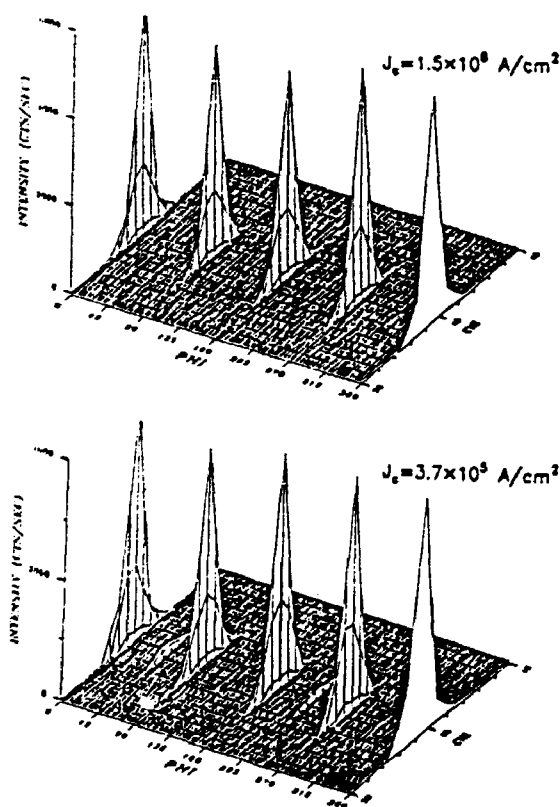


Figur 5. Skitse af den anvendte Euler fire-cirke, der viser, hvorledes prøven kan orienteres vilkårligt med vinklerne $\omega + \Theta$, φ , og χ i forhold til den indkommende røntgenstråle, som spredes vinklen 2Θ .

I det gennemførte arbejde er den krystallinske kvalitet af $\text{YBa}_2\text{Cu}_3\text{O}_7$ tyndfilm blevet undersøgt med røntgendiffraktion og elektron mikroskopi (ref. 10). Filmene er pålagt énkrySTALLINSKE substrater af MgO (1 0 0) og SrTiO_3 (1 0 0) under identiske betingelser med en laser ablation proces. Formålet med de strukturelle undersøgelser har været at studere baggrunden for de betydelige forskelle i de undersøgte films kritiske strømtætheder. Til formålet er blandt andet anvendt et røntgendiffraktometer med en Euler fire-cirke, som tillader en vilkårlig orientering af filmen i forhold til den indgående og udgående røntgenstråle, og dermed giver mulighed for at studere filmens orientering i forhold til substratets krystalretninger (se Figur 5).

De undersøgte $\text{YBa}_2\text{Cu}_3\text{O}_{6+x}$ film havde alle ideel kemisk sammensætning, og de indeholdt ingen urenhedsfaser. Filmene var i det væsentlige epitaksielle med hensyn til c-aksens (se Figur 4, ref. 11) orientering vinkelret på substratoverfladen, men små mængder af a-akse orienteret materiale blev observeret i visse film. Filmene på MgO havde kritiske strømtætheder fra $3.7 \times 10^5 \text{ A/cm}^2$ til $1.5 \times 10^6 \text{ A/cm}^2$, medens filmene på SrTiO_3 havde værdier mellem $2.9 \times 10^6 \text{ A/cm}^2$ og $1.0 \times 10^7 \text{ A/cm}^2$. Den lavere kritiske strømtæthed i filmene på MgO i forhold til filmene på SrTiO_3 tilskrives den større mosaicitet, som blev fundet i filmene på MgO . Forskellen i mosaiciteten tilskrives tilpasningen mellem de to substraters gitterkonstanter i forhold til $\text{YBa}_2\text{Cu}_3\text{O}_7$. Gittertilpasningen mellem SrTiO_3 og $\text{YBa}_2\text{Cu}_3\text{O}_7$ er meget god, medens dette ikke er tilfældet for MgO . Forskellene i kritiske strømtætheder for film deponeret på den samme type substrat kunne forklares ud fra følgende strukturelle observationer. For filmen på MgO med den

lave kritiske strømtæthed blev der observeret et relativt stort antal små korn og en forøget tæthed af korngrænser, hvori vinklerne mellem gitterplanerne var store. Filmen indeholdt således 5 % domæner, hvor krystalaksenerne var roteret 45° med hensyn til substratets krystalakser og dermed til hovedparten af filmen (se Figur 6). Det er velkendt, at disse højvinkel korngrænser formindsker den kritiske strømtæthed. For de film, der var deponeret på SrTiO_3 , havde filmen med den lave kritiske strømtæthed 8.3 % materiale med a-aksen orienteret vinkelret på substratet, medens filmen med den høje værdi kun havde 0.6 %. Baggrunden for de strukturelle og de deraf følgende forskelle i kritiske strømtætheder må tilskrives kvalitetsforskelle mellem de anvendte substrater, idet den anvendte laser deponeringsmetode er meget reproducerbar. De to MgO substrater var da også leveret af forskellige firmaer. Substratoverflader, der er plane ned til atomar skala, synes at være vigtig for at opnå film af høj kvalitet.



Figur 6. Røntgendifraktionsmålinger på $(1\ 0\ 3)$ Bragg-reflekser af to $\text{YBa}_2\text{Cu}_3\text{O}_7$ film deponeret på MgO $(1\ 0\ 0)$. De kritiske strømtætheder, der er målt i filmene er angivet. Når filmene roteres omkring φ -aksen (se Figur 5) fremkommer fire Bragg-reflekser i overensstemmelse med symmetrien af substrat og film. For den dårlige film ($J_c = 3.7 \times 10^5\ \text{A/cm}^2$) observeres endvidere spredningsintensitet ved vinklerne, $\varphi = 45^\circ, 135^\circ, 225^\circ$ og 315° (intensiteten ved 135° og 315° kan vanskeligt ses på figuren). Korngrænser mellem korn, der er roteret 45° i forhold til hinanden, reducerer den kritiske strømtæthed.

5 Samarbejde og kommunikation af resultater

Det beskrevne arbejde er gennemført i samarbejde med flere danske og internationale forskere. Samarbejdet omfatter følgende personer:

- J.V. Andersen, DtH
- J.B. Bilde-Sørensen, Afd. for Materialeforskning, Risø
- H. Bohr, DtH
- T. Freltoft, NKT Research Center
- D. Hohlwein, Hahn-Meitner-Institut, Berlin
- J.-E. Jørgensen, Århus Universitet
- O.G. Mouritsen, DtH
- R. Sonntag, Hahn-Meitner-Institut, Berlin
- T. Zeiske, Hahn-Meitner-Institut, Berlin

Det gennemførte arbejde er præsenteret ved følgende nationale og internationale konferencer og møder:

1. J.V. Andersen, H.F. Poulsen, N.H. Andersen, H. Bohr, and O.G. Mouritsen, *Ageing and structural stability of oxygen in the YBaCuO superconductor via a diffusion model*. The 1991 March Meeting of the American Physical Society, Cincinnati, Ohio, USA (March, 1991).
2. N.H. Andersen, J.V. Andersen, H. Bohr, B. Lebech, O.G. Mouritsen, and H.F. Poulsen, *Structural and thermodynamic properties of oxygen ordering in YBa₂Cu₃O_{6+x}*. 2nd Nordic Symposium on Superconductivity, Røros, Norway (January, 1991) (Invited).
3. N.H. Andersen, J.V. Andersen, H. Bohr, B. Lebech, O.G. Mouritsen, and H.F. Poulsen, *Oxygen ordering and superconductivity in YBa₂Cu₃O_{6+x}*. Swedish High-T_c Superconductivity Meeting, Stockholm-Turku, Sweden (May, 1991) (Invited).
4. H.F. Poulsen, N.H. Andersen, J.V. Andersen, H. Bohr, and O.G. Mouritsen, *Modelling the relationship between oxygen ordering and superconductivity transition temperature in YBa₂Cu₃O_x*. The 1991 March Meeting of the American Physical Society, Cincinnati, Ohio, USA (March, 1991).
5. H.F. Poulsen, N.H. Andersen, J.V. Andersen, H. Bohr, and O.G. Mouritsen, *Temporal variation of the superconductivity transition temperature and dynamical scaling of oxygen ordering in YBa₂Cu₃O_x*. The 1991 March Meeting of the American Physical Society, Cincinnati, Ohio, USA (March, 1991).
6. H.F. Poulsen, N.H. Andersen, J.V. Andersen, H. Bohr, and O.G. Mouritsen, *Oxygen ordering and high-temperature superconductivity*. Spring Meeting of the Danish Physical Society, Nyborg, Denmark (May, 1991).

7. H.F. Poulsen, N.H. Andersen, J.V. Andersen, H. Bohr, and O.G. Mouritsen, *Oxygen ordering and superconductivity in $YBa_2Cu_3O_{6+x}$* . International Conference on Materials Science: High T_c Superconductivity, Paris, France (October, 1991).

Der er givet følgende foredrag i videnskabelig sammenhæng og som undervisning:

1. N.H. Andersen. *Neutron Scattering (Including: Structural Studies on High- T_c Superconductors)*. Winther School in Modern Experimental Physics, arranged by the Danish Physical Society and Risø National Laboratory, Roskilde, Denmark (February, 1991).
2. N.H. Andersen. *Superledning*. Informationsmøde for folkeskolelærere om: Fokus på fremtidens energiforskning, arrangeret af Amtscentralen i Roskilde og Forskningscenter Risø, Roskilde (Februar, 1991).
3. H.F. Poulsen. *Oxygen ordering and superconductivity in $YBa_2Cu_3O_{6+x}$* . AT&T Bell Laboratories, Murray Hill, USA (April, 1991).
4. H.F. Poulsen. *Oxygen ordering and superconductivity in $YBa_2Cu_3O_{6+x}$* . Brookhaven National Laboratory, Upton, USA (April, 1991).
5. N.H. Andersen. *Oxygen ordering and superconductivity in $YBa_2Cu_3O_{6+x}$* . NORDITA, Copenhagen, Denmark (May, 1991).
6. N.H. Andersen. *Oxygen ordering and superconductivity in $YBa_2Cu_3O_{6+x}$* . University of Copenhagen, Copenhagen, Denmark (May, 1991).
7. N.H. Andersen. *Oxygen ordering and superconductivity in $YBa_2Cu_3O_{6+x}$* . University of Cologne, Cologne, Germany (June, 1991).
8. N.H. Andersen. *Superledning ved høje temperaturer*. Gymnasiekursus i fysik, arrangeret af Dansk Fysisk Selskab i samarbejde med Fysiklærerforeningen, Sorø (Juni, 1991).
9. H.F. Poulsen. *Oxygen ordering and superconductivity in $YBa_2Cu_3O_{6+x}$* . HASYLAB, Hamburg, Germany (July, 1991).
10. H.F. Poulsen. *Oxygen ordering and superconductivity in $YBa_2Cu_3O_{6+x}$* . ESRF, Grenoble, France (October, 1991).

Referencer

1. H.F. Poulsen, N.H. Andersen, J.V. Andersen, H. Bohr, and O.G. Mouritsen, *Dynamical scaling of oxygen ordering in $YBa_2Cu_3O_{7-\delta}$* . Phys. Rev. Lett. **66**, no. 4, 456-468 (1991).
2. H.F. Poulsen, N.H. Andersen, J.V. Andersen, H. Bohr, and O.G. Mouritsen, *Relation between superconducting transition temperature and oxygen ordering in $YBa_2Cu_3O_{6+x}$* . Letter to Nature, Vol. **349**, 594-596 (1991).
3. N.H. Andersen og H.F. Poulsen, *International interesse for superleder-teori*. Risø Nyt nr. 2 (Juni), (Forskningscenter Risø, Roskilde), 10-11 (1991).
4. P. Jønck, *Udvikling og anvendelse af gasvolumetrisk udstyr til studier af højtemperatur superledere*, Eksamensopgave, Risø og DtH, Lyngby, 159 pp. (1991).
5. H.F. Poulsen, N.H. Andersen, J.V. Andersen, H. Bohr, and O.G. Mouritsen, *Lattice gas simulation of oxygen ordering in $YBa_2Cu_3O_{6+x}$ showing dynamical scaling*. Modern Physics Letters B, Vol. **5**, no. 12, 827-832 (1991).
6. T. Zeiske, R. Sonntag, D. Hohlwein, N.H. Andersen, and T. Wolf, *Local oxygen ordering in superconducting $YBa_2Cu_3O_{6.4}$ observed by neutron diffraction*. Letter to Nature, Vol. **353**, 542-544 (1991).
7. H.F. Poulsen *Oxygen ordering and superconductivity in the high T_c superconductor $YBa_2Cu_3O_{6+x}$* , Licentiate thesis, Risø-R-608 (EN), (Risø National Laboratory, Roskilde), 94 pp. (1991)
8. N.H. Andersen, T. Freltoft, J.B. Hansen, P. Hedegård, og J.G. Larsen, *Højtemperatur superledere*. Industriens Forlag, (København), 33 pp. (1992).
9. J.-E. Jørgensen and N.H. Andersen, *Crystal Structure and charge localization in $Pb_2Sr_2Ho_{0.625}Ca_{0.375}Cu_3O_8$* . Acta Chemica Scandinavica **46**, 122-125 (1992).
10. R. Kromann, J.B. Bilde-Sørensen, R. de Reus, N.H. Andersen, P. Vase, and T. Freltoft, *Relation between critical current densities and epitaxy of $YBa_2Cu_3O_7$ thin films on $MgO(100)$ and $SrTiO_3(100)$* . J. Appl. Phys. **71**, no. 7, 3419-3426 (1992).
11. N.H. Andersen. Slutrapport for EFP88-Projekt: *Udvikling af keramiske superledere*. EM-Journal nr. 1443/88-8. (Afdelingen for Faststoffysik, Forskningscenter Risø, Roskilde), 15 pp. (1992). Denne rapport vil udkomme som Risø rapport: Risø-R-648(DA). Risø National Laboratory, Roskilde, Denmark (1993).

Title and author(s)

Strukturelle undersøgelser af keramiske superledere

Niels Hessel Andersen

ISBN		ISSN	
87-550-1838-6		0106-2840	
Dept. or group		Date	
Solid State Physics Department		December 1993	
Groups own reg. number(s)		Project/contract No.	
EFP90-project		EM-Journal nr. 1443/90-0006	
Pages	Tables	Illustrations	References
18		6	11

Abstract (Max. 2000 char.)

The structural and superconducting properties of high temperature superconductors have been studied experimentally and by computer simulation technique. The oxygen ordering in the CuO_x basal plane of the high temperature superconductor $\text{YBa}_2\text{Cu}_3\text{O}_{6+x}$ has been studied by Monte Carlo computer simulation based on the so-called ASYNNI model (Asymmetric Next Nearest Neighbor Interaction model), and the formation of specific domains of the two orthorhombic ordered oxygen phases, Ortho-I and Ortho-II, as function of the oxygen stoichiometry, x , has been related to the superconducting transition temperature, $T_c(x)$, via a Minimal Model. A similar relation has been established between the temporal variation of $T_c(t)$ and structural oxygen ordering during relaxation following a quench from high temperatures. By neutron diffraction studies on single crystalline $\text{YBa}_2\text{Cu}_3\text{O}_{6.4}$ the presence of short range domains of the Ortho-II type structure has been established, and the degree of ordering has been found to scale with the observed T_c according to the expectations from the established Minimal Model. From neutron diffraction studies on $\text{Pb}_2\text{Sr}_2\text{Re}_{1-x}\text{Ca}_x\text{Cu}_3\text{O}_8$ ($\text{Re} = \text{Y}$ and Ho) the transition from non-superconducting to superconducting samples with increasing Ca-stoichiometry has been related to the change in the Cu bond valence in the superconducting CuO_2 -planes. X-ray diffraction with Euler four-circle technique and TEM (Transmission Electron Microscopy) have been used to identify structural defects in epitaxial $\text{YBa}_2\text{Cu}_3\text{O}_{6+x}$ thin films produced on MgO (1 0 0) and SrTiO_3 (1 0 0) substrates by laser ablation. The results supply an explanation for the differences in the observed critical current densities, and may be used for optimizing the film production process. A computer-controlled gasvolumetric and a gas-mixing flow system for sample preparation of high temperature superconductors, and studies of oxygen equilibrium pressure and bulk oxygen diffusion have been developed.

Descriptors INIS/EDB

BARIUM OXIDES; CALCIUM OXIDES; COMPUTERIZED SIMULATION; COPPER OXIDES; CRYSTAL DEFECTS; CRYSTAL STRUCTURE; DIFFUSION; HIGH-TC SUPERCONDUCTORS; LEAD OXIDES; MONTE CARLO METHOD; NEUTRON DIFFRACTION; ORDER-DISORDER TRANSFORMATIONS; ORTHORHOMBIC LATTICES; OXYGEN; RARE EARTHS; STOICHIOMETRY; THIN FILMS; TRANSMISSION ELECTRON MICROSCOPY; YTTRIUM OXIDES

Available on request from:

Rissø Library, Rissø National Laboratory (Rissø Bibliotek, Forskningscenter Rissø)
P.O. Box 49, DK-4000 Roskilde, Denmark
Phone (+45) 46 77 46 77, ext. 4004/4005 · Telex 43 116 · Fax (+45) 46 75 56 27

FORMÅL

Risø har til formål at fremme den teknologiske udvikling inden for hovedområderne:

Energi
Miljø
Materialer

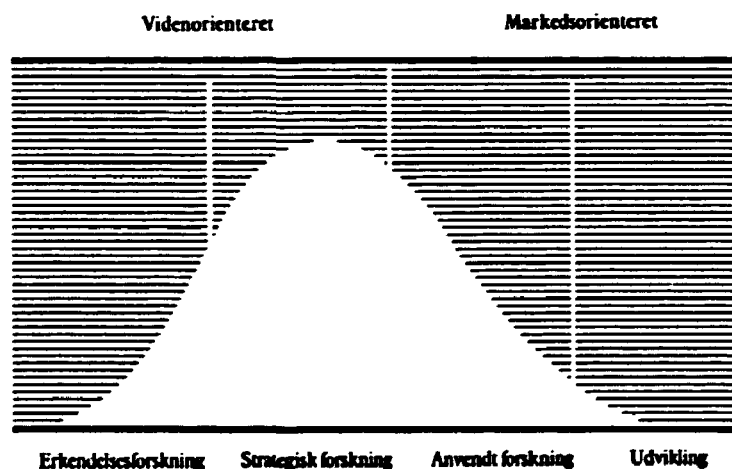
BRUGERE

Risøs forskning sigter mod at skabe viden, der kan anvendes af:

Forskningsverdenen
Erhvervslivet
Myndighederne

FORSKNINGSPROFIL

Risøs forskning er hovedsagelig strategisk, d.v.s. at den er langsigtet og skaber viden på områder, hvor der er et samfundsmæssigt behov.



INDSATSOMRÅDER

- **Førbrænding og forgasning**
- **Vindenergi**
- **Energimaterialer**
- **Energi- og miljøplanlægning**
- **Vurdering af miljøbelastninger**
- **Begrænsning af miljøbelastninger**
- **Tekniske systemers sikkerhed og pålidelighed**
- **Nuklear sikkerhed**
- **Materialers atomare struktur og egenskaber**
- **Avancerede materialer og materialeteknologi**
- **Optik og fluid dynamik**

Risø-R-649(DA)
ISBN 87-550-1838-6
ISSN 0106-2840

Rekvireres fra
Risø Bibliotek
Forskningscenter Risø
Postboks 49, 4000 Roskilde
Telefon 46 77 46 77, lokal 4004/4005
Telex 43116, Telefax 46 75 56 27