



Nye typer betonelementer svarende til BR2005 energikrav

Tommerup, Henrik M.

Publication date:
2004

Document Version
Også kaldet Forlagets PDF

[Link back to DTU Orbit](#)

Citation (APA):
Tommerup, H. M. (red.) (2004). Nye typer betonelementer svarende til BR2005 energikrav. (BYG Rapport; Nr. r-077).

DTU Library

Technical Information Center of Denmark

General rights

Copyright and moral rights for the publications made accessible in the public portal are retained by the authors and/or other copyright owners and it is a condition of accessing publications that users recognise and abide by the legal requirements associated with these rights.

- Users may download and print one copy of any publication from the public portal for the purpose of private study or research.
- You may not further distribute the material or use it for any profit-making activity or commercial gain
- You may freely distribute the URL identifying the publication in the public portal

If you believe that this document breaches copyright please contact us providing details, and we will remove access to the work immediately and investigate your claim.

BYG•DTU

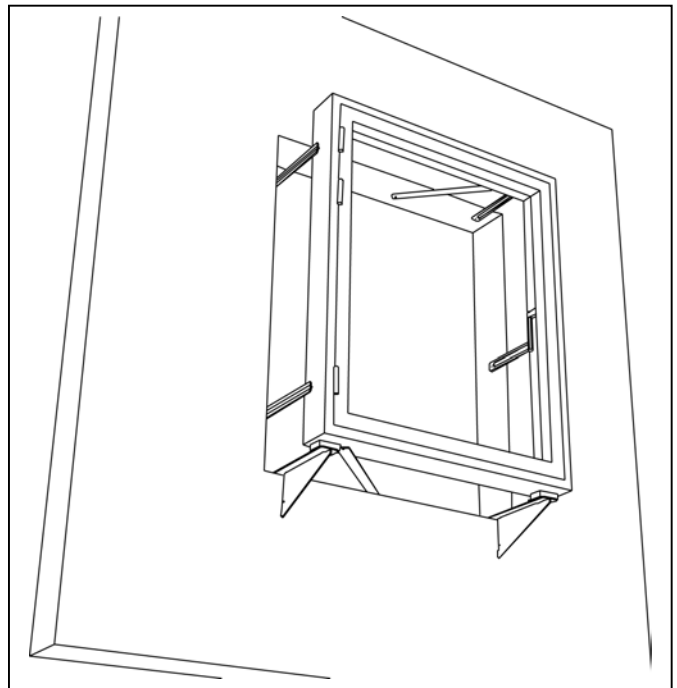
Nye typer betonelementer svarende til BR2005 energikrav

DANMARKS
TEKNISKE
UNIVERSITET



Rapport
BYG•DTU R-077
2004
ISSN 1601-2917
ISBN 87-7877-140-4

Nye typer betonelementer svarende til BR2005 energikrav



Department of Civil Engineering
DTU-bygning 118
2800 Kgs. Lyngby
<http://www.byg.dtu.dk>

2004

FORORD

Denne rapport er udarbejdet i forbindelse med projektet: Udvikling, optimering og projektering af nye typer klimaskærmskonstruktioner, der demonstrerer opfyldelse af energikrav i Bygningsreglement 2005 (j. nr. 1213/01-0005), som hører under Energistyrelsens Energiforskningsprogram 2001 (EFP 2001).

Projektet er udført i et samarbejde mellem BYG•DTU og By og Byg (Statens Byggeforskningsinstitut), og med aktiv deltagelse af en række vindues- og betonelementproducenter, en producent af bygningsbeslag samt Betonelement-Foreningen. Sidstnævnte har desuden bidraget til finansieringen af projektet. Der har været nedsat en projektgruppe med følgende sammensætning:

Niels Friis	BMF-SIMPSON
Niels Jørgen Graversen	H.S.Hansen
Carsten Andersen	Primo Danmark
Jørgen Munk	Velfac
Søren Johansen	Dalton Betonelementer
Jens Westh	Spæncom
Poul Erik Hjorth	Betonelement-Foreningen
Ole Kristensen	H+H Fiboment
Henrik Lyng	Betonelement-Foreningen
Svend Svendsen	BYG-DTU
Henrik Tommerup	BYG-DTU
Jørgen Munch-Andersen	By og Byg

Rapportens forfattere er:

Jørgen Munch-Andersen, seniorforsker, Ph.D., By og Byg.

Henrik Tommerup, forskningsadjunkt, BYG•DTU.

Niels Friis og Ole Kristensen har medvirket ved udarbejdelse af bilag 1 (udvikling af beslag til vinduesfastgørelse).

Professor Svend Svendsen, BYG•DTU, har været projektleder.

Danmarks Tekniske Universitet, Kgs. Lyngby, Januar 2004.

INDHOLDSFORTEGNELSE

FORORD	1
INDHOLDSFORTEGNELSE	3
SAMMENFATNING OG KONKLUSION	5
SUMMARY	9
1 PROJEKTETS BAGGRUND OG FORMÅL	13
1.1 Baggrund	13
1.2 Formål	13
2 YDEEVNE-/FUNKTIONSKRAV	15
2.1 Nye energibestemmelser og varmeisoleringskrav	15
2.2 Øvrige funktionskrav	16
3 VINDUER OG DØRE	17
3.1 Vinduer og døres befæstigelse	17
3.2 Vinduestilsætninger og tætning	25
3.3 Udledning af indsvivende slagregn over vinduer	26
3.4 Linietaf for samlinger omkring vinduer	27
3.5 Alternativ vinduesplacering	34
3.6 Varmetab fra mekaniske fastgørelser/beslag i betonelementer	36
4 SAMLINGER MELLEM BETONSANDWICHELEMENTER	41
4.1 Baggrund for hæl-tå-samlingen	41
4.2 Ny løsning	42
5 FUNDAMENTER	45
5.1 Etagehus med sandwichelementer og terrændæk	46
5.2 Skalmuret etagehus med terrændæk	50
5.3 Industribygning med tungt belastet terrændæk	53
5.4 Andre fundamenter	56
6 INDUSTRIELEMENTER-HØJE SANDWICHELEMENTER	57
6.1 Varmetabsberegninger på typiske elementløsninger	57
6.2 Alternative udformninger	58
7 NYE VS. TRADITIONELLE LØSNINGER – VARME OG ØKONOMI	61
7.1 Valg af facadeudsnit	61
7.2 Varmeisolering	62
7.3 Detaljerede priskalkulationer	64
7.4 Vurderingsmetode og økonomiske beregningsforudsætninger	69
7.5 Varmeisolering og økonomi – resultater	71
8 REFERENCER	73
BILAG 1: UDVIKLING AF BESLAG TIL VINDUESFAST-GØRELSE	75
Konsolbeslag	75
Styrkeforsøg med prototype af konsolbeslag	75
Praktisk afprøvning af konsolbeslag	80
Sidebeslag og skråbeslag	82
BILAG 2: FORLØB AF ISOTERMER I VINDUESSAMLINGEN	83

SAMMENFATNING OG KONKLUSION

Der er i projektet udviklet løsninger til betonelementbyggeri uden ikke-konstruktive ribber omkring vinduer og ved vandret samling mellem elementer, svarende til betonelementer med et ubrudt isoleringslag og begrænsede kuldebroer. Der er udviklet og vist nye generelle løsninger til fastgørelse af vinduer samt arbejdet med udvikling af tætte afdækningsløsninger i vinduesfalsen baseret på vinduestilsætninger og separat dampspærre tætning. Samtidig er der regnet detaljeret på varmetabet i vinduessamlingen og ved fundament, og anvist løsninger der reducerer varmetabet væsentligt.

De nye udviklede typeløsninger, er oplagte midler til opfyldelse af de kommende skærpede energikrav i det nye Bygningsreglement, der forventes i 2005. Projektet har vist at man vil kunne opnå væsentlige varmetekniske forbedringer med blot en mindre forøgelse af isoleringstykkelsen. De nye og på mange måder bedre løsninger vil betyde forøgede udgifter til især indbygning af vinduer i form af tilsætninger, kraftigere beslag mm, men effekten af en standardisering af vindues isætningen vil kunne begrænse disse meromkostninger betydeligt. Økonomien i de nye typer betonelementer er totaløkonomisk set fornuftig.

Vinduer og døre

Udgangspunktet i projektet har været at videreudvikle tilslutningsløsninger til vindues- og døre beregnet til betonelementer uden ribber omkring vindueshullerne. Baggrunden herfor er at et tilfredsstillende lavt linietaf tab omkring vinduer og døre kræver en kuldebroafbrydelse på omkring 100 mm, som typiske karmkonstruktioner ikke kan dække over, og derfor kan man lige så godt fjerne ribberne og afdække med tilsætninger.

Som en del af projektforsøget er der udviklet et beslagsystem i stål til fastholdelse af vinduer og døre, som er sat i produktion af BMF-SIMPSON, og som består af konsoller, sidebeslag og skråbeslag, der forankres i bagvæggen. Systemet er udviklet til en vinduesplacering fremme ved forvæggen, hvilket er en fastholdelse af den normale byggeskik. Fordelene ved denne placering er i øvrigt en lille risiko for vandindtrængen og stort solindfald.

Når vinduer fastholdes til bagvæggen opstår der, som følge af temperaturbevægelser, også nogle tvangskrafter fra deformation af fugemassen mellem vindue og forvæg. Beregninger viser at problemet er beskedent for etagehøje betonsandwichelementer, hvor der kan anbefales at bruge elastisk fugemasse, men for industrielementer og skalmure på fleretagers bygninger bør der undgås elastisk fugemasse og i stedet bruge en løsning med mindre modstand mod sammentrykning, såsom fugebånd.

Erfaringer fra dagens byggeri hvor vindueshuller udføres uden ribber viser at samlinger mellem tilsætninger og vindue/element sjældent er tætte pga. fugt- og temperaturrelaterede bevægelser. En anbefalelsesværdig løsning er at anvende en dug fra karm til bagmurens inderside, der klemmes i noten i vinduets karm med tilsætningen og fastgøres ved bagvæggen gennem klemning i et indstøbningsprofil eller via et eftermonteringsprofil med mekanisk fastgørelse.

Erfaringsmæssigt er der også problemer med indsvivende slagregn over vinduer, som der er behov for at få ledt ud over vinduerne. En mulig løsning er et præfabrikeret element bestående af to isoleringstrekanten lagt sammen om en dug, der placeres umiddelbart over vinduet og en flig af dugen føres ud i fugen over vinduet. Tætningen mod bagstøbningen kan etableres ved at elementet er ca 10 mm bredere end isoleringstykkelsen.

Samlinger mellem betonsandwichelementer

Den traditionelle udformning af de vandrette samlinger mellem betonsandwichelementer (hæl-tå-samlingen) er unødvendig for at hindre vandindtrængen. Beregninger og forsøg har vist dette. I forsøg hvor der er simuleret en ret utæt understopning er det kun luftbårne vanddråber der kan trænge ind til isoleringen, og kun under ekstreme vindforhold. I den nye løsning affases forstøbningen overside med hældningen 1:2 og isoleringen mellem for- og bagstøbning dækkes af en kappe. Kappen vil beskytte isoleringen mod luftbårne vanddråber, men vil primært skulle lede vand ud, der måtte være trængt ind i isoleringen, og samtidig vil kappen beskytte elementet mod vandindtrængning under oplagring på elementfabrikken og under transport og i byggeperioden. Afdækningen over lodrette samlinger kan ske med kappestykker der limes hen over samlingen, og som skal overdække den lodrette fuge.

Linietaf ved vinduestilslutninger

Der er foretaget beregninger af linietafet i vinduessamlingen for forskellige typiske vindues-typers indbygning i betonsandwichelementer og skalmurede elementer. Disse beregninger viser generelt at linietafet vil være forholdsvis beskedent og på niveau med nuværende normalkrav (0,03 W/mK), så længe vinduet placeres med normal fuge mod forstøbning/formur. Hvis vinduet fastgøres til forstøbningen via en forstykkelse af denne eller hvis vinduet trække helt ud i facaden, vil varmemstrømmen bagom vinduet forøges betydeligt og det samme vil linietafet.

Beregninger viser også at den nødvendige isoleringstykkelse for at opfylde kommende skitse-rede isoleringskrav, forudsat et linietaf på 0,03 W/mK og 1 m vinduessamling pr. m² facade, kun er ca. 200 mm, mens der er behov for ca. 325 mm, hvis der anvendes en løsning, der lever op til de nuværende mindste krav (0,10 W/mK). Det er altså helt afgørende at linietafet minimeres. Ved en varmeteknisk optimal vinduesplacering midt for isoleringen er den nødvendige isoleringstykkelse 165 mm.

Linietaf ved fundament

Linietafet for typisk udformede fundamenter til betonelementbyggeri er ofte betydeligt, hvilket skyldes at hele fundamentet (også soklen) af styrkehensyn må udføres i beton, der er en god varmeleder. Den primære varmemstrøm sker via bagstøbning og indvendig fundamentsvange, og beregninger viser at det typiske linietaf er omtrent 0,40 W/mK, hvilket er mere end en faktor 2 større end linietafet for fundamenter til typiske enfamiliehuse. Det skal dog bemærkes at der typisk er mindre fundamentslængden ift. facadearealet i betonelementbyggeri. Man kan reducere varmetabet væsentligt ved at bryde den primære varmemstrøm ved en kombineret understopning med isolering og beton, hvilket umiddelbart kan lade sig gøre, da kun ca. 20 % af bagstøbningen behøver at overføre belastningen. Effekten på linietafet er ved en understopningsisolering på 25 mm omtrent en halvering af linietafet. Ved at indbygge isolering i understopningen, er der behov for en fugetætning.

I industribygninger med tungt belastet terrændæk, hvor der ikke kan indbygges traditionel isolering, er terrændækket typisk meget dårligt isoleret, hvilket kan resultere i linietaf på op til ca. 0,8 W/mK. De fleste industribygninger er opvarmet til mere end 15 °C, og en god varmeisolering er derfor ønskelig og desuden påkrævet, hvilket krævet i BR2005 på 0,40 W/mK indikerer. Beregninger viser at blot et mindre isolerende lag i terrændækket i form af f.eks. 100 mm løse letklinker kombineret med letklinkerblokke i fundamentet mellem de bærende søjler, vil reducere linietafet betydeligt, svarende til et linietaf på omkring 0,30 W/mK.

I nogle tilfælde vil den øvre del af fundamentet kunne udføres i letklinkerbeton, idet udformningen og formålet med bygningen er afgørende. Det vil typisk kunne lade sig gøre i forbindelse med små industribygninger (3-5 m høj 1-etages bygning) med let tag og bygninger i få

etager og med bagvægge i beton- eller letklinkerbeton. Beregning viser at linietalet kan reduceres til en tredjedel, hvis de øverste 60 cm af fundamentet kan udføres i letklinkerbeton.

Industrielementer

Detaljerede varmetabsberegninger på bygningshøje sandwichelementer, der anvendes i industribygningers facader og gavle, viser at en U-værdi på 0,30 (mindst varmeisolering iht. oplæg til energibestemmelser i BR2005), generelt kan opnås med en isoleringstykkelse ud for ribber på ca. 60-70 mm, mens det vil være nødvendigt med en ribbeisoleringstykkelse på omkring 125-140 mm for at opnå en U-værdi på 0,18. De tilsvarende pladeisoleringstykkelser vil for sidstnævnte være ca. 300-320 mm for bærende elementer med sideribber med dimensionen 300 x 250 mm (bxh).

Varmeisolering

De varmetekniske beregninger viser at det kun er nødvendigt at forøge isoleringstykkelsen med 50 mm fra ca. 150 til 200 mm i de nye type betonsandwichelementer for at opfylde det skitserede skærpede U-værdi krav til ydervægfacader, som er 0,18 W/m²K. Hvis man benytter traditionelle løsninger skal isoleringstykkelsen mere end fordobles, svarende til en isoleringstykkelse på 350 – 500 mm.

Økonomi

Det fremgår af de økonomiske sammenligninger af traditionelle og nye løsninger, at det største bidrag til de forøgede anlægsudgifter er vinduesmontagen. Når de standardiserede løsninger til vinduesmontagen er indarbejdet kan det dog forventes at disse udgifter kan nedbringes væsentligt i forhold til de nuværende kalkulerede priser.

De gennemførte priskalkulationer viser at de nye typer betonelementer forøger den samlede byggeudgift med ca. 5 %, hvilket er en beskedent merudgift i forhold til energibesparelsen. Totaløkonomiske beregninger viser at nuværdien af investeringer og varmebesparelser set over 30 år er neutral eller positiv, afhængig af det økonomisk scenarie der betragtes.

Det kan generelt konkluderes at det er muligt for en mindre merudgift at fremtidssikre også store bygninger energimæssigt.

SUMMARY

Report R-077: New types of concrete façade panels that meet expected energy demands in Building Regulations 2005.

In this project new solutions have been developed for buildings with concrete façade panels without ribs at window reveals and at horizontal joints, corresponding to panels with an unbroken insulation layer and limited thermal bridge effect. New general solutions for the mounting of windows have been developed together with airtight covering solutions at the window reveal based upon added window board and a separate vapor barrier. At the same time detailed calculations of the heat loss effects at the window-wall joint and foundation have been carried out and new solutions that reduce the heat loss substantially have also been shown.

The new developed standard solutions are obvious means to meet the expected future energy demands in the new Building Regulations expected in 2005. The project has revealed that it is possible to obtain significant thermal improvements with only a minor increase in the insulation thickness. The new and, in many ways, better solutions will mean added costs regarding mounting of windows, stronger fittings etc. but the effect of a standardization of the window-placement could reduce those additional costs considerably. The total life cycle costs regarding these new types of concrete façade panels are economically reasonable.

Window and doors

The starting point of the project has been to continue the development of solutions that are suitable for connecting windows and doors to concrete façade panels without ribs at the window reveal. The background is that a satisfying low linear thermal transmittance around windows demands a thermal bridge break of about 100 mm, which frame constructions cannot cover and therefore it is reasonable to remove those ribs and cover the insulation with boards.

As part of the project a fitting system in steel for mounting of windows and doors has been developed. This has been put in production by BMF-SIMPSON and consists of consoles, side-fittings and diagonal-fittings – all anchored in the back wall. The system has been developed for a window-placement at the outer wall, which is according to normal building practice. The advantages are reduced risk of water intrusion and larger solar gains.

When the window is anchored at the back wall constrain forces due to temperature movements arise from deformation of the joint material between window and outer concrete layer. Calculations show that the problem is modest for storey high concrete panels where elastic joint material should be used, but for building high sandwich panels (used in industrial buildings) and facing walls on multiple storey high buildings elastic joint material should be avoided and instead a solutions with less resistance against compression should be used (e.g. strip band).

Experience from today's buildings where panels are built without ribs shows that joints between window boards and window/panel seldom are airtight due to moisture- and temperature related movements. One recommendable solution is to use a moisture barrier from frame to the inside of the back wall, which is squeezed in the frame groove and at the back wall squeezed into a cast in profile or through a profile mounted at the building site.

Empirically there are problems with incoming wind driven water above windows that need to be led out above the windows. One possible solution is a prefabricated element consisting of

two insulation triangles put together around a moisture barrier, which is placed immediately above the window, and a small flap is directed outwards to the joint above the window. Water tightness at the back wall can be established by making the panel 10 mm wider than the insulation thickness.

Joints between concrete panels

The traditional design of the horizontal joints between sandwich panels (the heel-toe-joint) is unnecessary to prevent percolation of water. Calculations and tests have shown that. In tests simulating a rather leaky wall-floor joint, only airborne drops of water can penetrate into the insulation, and only under extreme states of the wind. In the new solution the topside of the outer concrete layer is beveled with the inclination 1:2 and a mantle covers the insulation between the two concrete layers. The mantle will shield the insulation against airborne drops of water, but primarily it shall lead out water that might have penetrated into the insulation. At the same time the mantle will shield the panel against percolation of water during storage in the panel factory, during transport and during the building period. The covering over vertical joints can be made by means of pieces of mantle glued across the joint to cover the vertical joint.

Linear thermal transmittance at window joints

Calculations have been made at the linear thermal transmittance in the window joint for the building-in of different typical types of windows into sandwich panels and panels with a facing brick wall. These calculations generally show that the linear thermal transmittance will be relatively modest and on a level with the present standard requirements (0.03 W/mK) as long as the window is placed with normal joint against outer concrete layer/facing brick wall. If the window is fastened to the outer wall through a thickening or if the window is drawn right out into the façade, the heat flow behind the window will be increased considerably, and so will the linear thermal transmittance.

Calculations also show that the insulation thickness necessary to satisfy future outlined insulation requirements, with an assumed linear thermal transmittance of 0.03 W/mK and 1 m window joint per m² façade, is only about 200 mm, whereas there is a need for about 325 mm if a solution is used that comes up to the present minimum requirements (0.10 W/mK). It is therefore absolutely crucial that the linear thermal transmittance is minimized. At a heat-technically optimal placing of the window straight in front of the insulation, the necessary insulation thickness is 165 mm.

Linear thermal transmittance at foundation

The linear thermal transmittance of typical foundations used in building is often significant, owing to the fact that the foundation for the sake of strength has to be made of massive concrete that has a relatively high thermal conductivity. The primary heat flow happens through the back wall and inside foundation part, and calculations show that a typical line loss is 0.40 W/mK, which is more than a factor two larger than typical single-family houses. It should be noticed that length of foundation compared to façade area are typically less than in single-family houses. It is possible to reduce the heat loss considerably by cutting off the primary heat flow using a combination of insulation and concrete as only about 20% of the inner concrete layer need to transfer the load. The heat loss could be reduced by 50% using 25 mm insulation under the inner concrete layer. By introducing insulation, an airtight joint is needed.

In industrial buildings with heavy loads on slab on ground, where it is impossible to use traditional insulation, the floor construction is typically very badly insulated, which can result in line losses up to about 0.80 W/mK. Most buildings are heated up to more than 15 °C and a

good insulation is therefore desirable and demanded (demand in BR2005 is 0.40 W/mK). Calculations show that only a minor insulating layer in the floor construction, consisting of e.g. 100 mm loose light weight concrete aggregate combined with light weight concrete blocks in the foundation (between the load bearing columns), will reduce the heat loss significantly to around 0.30 W/mK.

In some cases the upper part of the foundation can be constructed in light weight concrete depending on the layout and purpose of the building. Typically it is possible in connection with small industrial buildings (3-5 m high, one storey building) with light roof and buildings in few storeys with concrete or light weight concrete back walls. Calculations show that the line loss can be reduced to 1/3 if the upper 60 cm of the foundation can be made of light weight concrete.

Industrial panels

Detailed heat loss calculations of building high sandwich panels used mainly in industrial buildings show that in general a U-value of 0.30 (minimum thermal insulation in proposal for energy demands in BR2005) can be obtained with an insulation thickness at the ribs of approximately 60-70 mm, while it will be necessary with a ribinsulation of 125-140 mm to reduce the U-value to 0.18. For the last mentioned the corresponding insulation thicknesses will be 300-320 mm for load-bearing panels with side-ribs with the dimension 300 x 250 mm.

Thermal insulation

Heat loss calculations demonstrate that it is only necessary to increase insulation by 50 mm from approx. 150 to 200 mm in the new type of concrete façade panels to comply with the draft U-value of 0.18. If traditional solutions are used the insulation thickness has to be 350 to 500 mm.

Investment aspects and LCA

The cost comparison of traditional and new solutions shows that the biggest contribution to the added construction cost is the window mounting. When the standard solutions for mounting windows are incorporated it can be expected that these expenses can be lowered considerably compared to existing cost.

Cost calculations show that the new concrete façade panels increase the total construction cost by 5%, which is a modest additional cost compared to the saved heating costs. Life cycle cost calculations show that the net present value of investments and saved heating (timeframe of 30 years) is neutral or positive, depending on the economic scenario considered.

In general it can be concluded that it is possible for a small additional cost to insure also large buildings in the future as far as energy consumption is concerned.

1 PROJEKTETS BAGGRUND OG FORMÅL

1.1 Baggrund

I Energi 2000 (handlingsplan for en bæredygtig udvikling fra 1990) [1] forpligtede regeringen sig til at arbejde for, at nybyggeriets varmebehov reduceres til 50 % af det daværende niveau frem til år 2000. Bygningsreglementet, der kom i 1995, medfører en reduktion på 25 %. Før en yderligere skærpelse iværksættes, gennemføres de nødvendige udredninger og forsøgsprojekter, der belyser de økonomiske, byggetekniske, indeklima- og komfortmæssige konsekvenser. Målsætningen er i år 2005 at nedbringe energibehovet i nybyggeriet til et niveau, der svarer til 50 %-målsætningen i Energi 2000, dvs. med yderligere 33 %. For at kunne opfylde de skærpede krav er der et stort behov for udvikling af nye betonelementer med bedre isolering og mindre kuldebroer.

I år 2000 afsluttedes EFP-projektet: Betonelementer med bedre isolering og mindre kuldebroer. I projektet udvikledes grundprincipperne for nye typer højisolerede betonelementer uden kuldebroer, som er forøget isoleringstykkelse, fjernelse af ikke-konstruktive ribber ved vinduesåbninger og vandrette samlinger samt forøget kuldebroisolering ved de konstruktive ribber. Nærværende rapport er resultatet af det videre udviklingsarbejde vedrørende optimering og projektering af konkrete typeløsninger, der demonstrerer opfyldelse af de kommende energikrav.

1.2 Formål

Projektets overordnede formål er at stimulere videreudviklingen og brugen af nye typer betonelementer, der er foreslået i projektet: Betonelementer med bedre isolering og mindre kuldebroer. De er oplagte midler til opfyldelse af de kommende krav til energirammen i BR2005. Der er dog behov for yderligere at dokumentere at de nye typer betonelementer både kan opfylde alle funktionskrav og give en økonomiske fordel i forhold til typiske løsninger.

2 YDEEVNE-/FUNKTIONSKRAV

Udvikling af betonelementer med bedre varmetekniske egenskaber indebærer, at en helheds-vurdering er nødvendig, da anvendelsen af bedre isolerede elementer i høj grad vil afhænge af elementernes samlede egenskaber. Dette betyder, at der på trods af at særlig fokus har været på at elementerne skal opfylde fremtidens varmeisoleringskravene, også har været fokus på de øvrige funktionskrav vedrørende statik, brand, lyd, regn- og vindtæthed samt foretaget vurderinger mht. holdbarhed (vedligeholdelse, isolering m.m.), arkitektoniske forhold og produktions- og montagemæssige forhold.

2.1 Nye energibestemmelser og varmeisoleringskrav

I september 2001 udsendte Statens Byggeforskningsinstitut (By og Byg) et oplæg til energibestemmelser i Bygningsreglement år 2005 (og skitser til bestemmelser i år 2012) [2]. Heri er lagt op til at bygninger skal opfylde krav til det samlede energibehov til opvarmning, ventilation og køling i form af både varme og el, og altså ikke som nu kun varmebehovet til opvarmning og ventilation. Dette betyder at der vil komme mere fokus på energieffektiv bygningsudformning og installationer samt størst mulig udnyttelse af solenergi. Energiebehovet bestemmes som summen af varmebehovene plus 3 gange summen af el-behovene. Denne faktor 3 svarer nogenlunde til prisforskel og forskel på primær energiforbrug og miljøbelastning ved henholdsvis varme- og elforbrug. Varme- og el-produktion fra solenergianlæg (solvarme- og solcelleanlæg) i bygningen kan modregnes.

For bygninger opvarmet til mindst 18 °C er der altså lagt op til at hovedkravet bliver en energiramme (bruttoenergiforbrug), men der bliver dog mulighed for at benytte en forenklet eftervisning (U-værdikrav/varmetabsramme) under forudsætning af at en række nærmere specificerede krav vedrørende bygningens energieffektivitet er opfyldt. I tabel 1 og tabel 2 er vist en oversigt over kravene i det nuværende bygningsreglement og de forventede krav i det kommende bygningsreglement. Bygninger opvarmet til mindst 5 °C vil som i dag skulle opfylde kravet til mindste varmeisoleringskrav til de enkelte bygningsdele.

Tabel 1. Bygningsdele, krav til U-værdier (W/m^2K).

Bygningsdel	BR95 / Oplæg til BR2005	
	Opv. til mindst 18 °C	Mindste varmeisoleringskrav
Ydervægfacader	0,30 (tunge) / 0,18	0,40 / 0,30
Terrændæk u. gulvvarme	0,20 / 0,15	0,30 / 0,30
Terrændæk m. gulvvarme	0,15 / 0,12	0,30 / 0,20
Terrændæk, industrigulve	- / -	0,60 / 0,50
Loft- og tagkonstruktioner	0,15 / 0,12	0,25 / 0,25
Flade tage	0,20 / 0,15	0,25 / 0,25
Vinduer og yderdøre	1,80 / 1,50	2,90 / 2,90

Tabel 2. Samlinger, krav til linietaf i W/mK.

Samling	BR95 / Oplæg til BR2005	
	Opv. til mindst 18 °C	Mindste varmeisolering
Ydervægsgfundamenter	0,25 / 0,15	0,60 / 0,40
Ydervægsgfund. ved gulvvarme	0,20 / 0,12	0,60 / 0,30
Vinduestilslutninger	0,03 / 0,03	0,10 / 0,06
Vindues-/ovenlystilslutn. i tag	0,10 / 0,08	0,30 / 0,20

Som det fremgår af tabellerne er der lagt op til en væsentlig skærpelse af varmeisoleringskravet til facadeelementer af beton, idet U-værdi kravet skærpes fra 0,30 til 0,18. Samtidig skærpes mindstekravet fra 0,40 til 0,30. Desuden er der tale om betydelige skærpelser af kravene til fundamenterens linietaf.

2.2 Øvrige funktionskrav

Dette afsnit beskriver de øvrige væsentlige krav, der er til betonelementbyggeri. Mange af kravene er naturligvis generelt gældende.

Permanente egenlaste og ikke-permanente variable laste som vind-, sne- og nyttelaste skal kunne optages af konstruktionerne og føres til fundament og jord. Betonelementbyggeri er tungt, hvilket er begrænsende for anvendelse af isolerende materialer i fundamentet.

Klimaskærmskonstruktioner skal være såvel lufttætte som diffusionstætte, for at forhindre dels infiltration gennem utætheder (ukontrolerbart luftskifte), dels fugtig luft i at trænge ud i konstruktionen og kondensere. Hvis klimaskærmen er tæt kan der ikke opbygges et drivtryk i form af en trykdifferens mellem ude og inde. I betonelementbyggeri er det derfor vigtigt at sikre tætheden af samlinger omkring vinduer og af understopning under og udstøbning mellem bagvægselementerne. Kun med en tæt bygning er det muligt at kontrollere luftskiftet og optimere eventuel varmegenvinding.

Valg af materialer og udformning af konstruktioner og samlinger er afgørende for holdbarheden. En god holdbarhed hænger meget sammen med klimaskærmens tæthed. Løsninger bør i øvrigt udformes på en måde så eksempelvis slagregn, der måtte trænge ind i konstruktionerne ikke oplobes, men ledes ud igen.

Der skal desuden tages hensyn til eventuelle produktions-, transport- og montagemæssige problemer i forbindelse med udformning af nye typer facadeelementer med mere isolering og dermed større tykkelse.

Slutteligt skal det nævnes at det er vigtigt at byggeskik og det arkitektoniske aspekt respekteres. Vinduesplacering og vinduesribber contra vinduestilsætninger er eksempler på overvejelser i denne forbindelse.

3 VINDUER OG DØRE

Et blot nogenlunde tilfredsstillende lavt linietaf omkring vinduer kræver en kuldebroafbrydelse på omkring 100 mm jf [3], samtidig med at rudeplanet ligger indenfor afbrydelsens isoleringstykkelse. Det vil i praksis ikke være muligt at lade vinduets karm, der typisk er 115 mm dyb, dække isoleringen. Den realistiske løsning er derfor at anvende tilsætninger i vinduesfalsen. Man kan da lige så godt helt fjerne betonstøbningernes ribber omkring vindueshullerne, idet de for betonelementer ikke har nogen statisk funktion. Dette vil også forenkle støbearbejdet lidt.

Den optimale placering af vinduet med hensyn til varmetab opnås når ruden sidder midt for isoleringen. Så længe rudens plan ligger indenfor isoleringstykkelsen er forskellen dog beskedent. Der er i projektet primært arbejdet med løsninger hvor vinduet fuges mod forvæggen (skalmur eller forstøbning), men fastholdes til bagvæggen (eller bagstøbningen). Herved opnås overensstemmelse med dansk tradition, hvor vinduet placeres langt ude i facaden. Denne placering giver samtidigt mindst risiko for indtrængning af vand fordi vinduet sidder i regnskærmens plan og der derfor ikke er behov for udvendige tilsætninger. En fremrykket placering øger også solindfaldet, hvilket ofte kan kompensere for et lidt større linietaf.

Fastgørelse af vinduer foretages som udgangspunkt i bagvæggen da det giver mindst bevægelse mellem vindue og bagvæg samtidig med at linietafet er beskedent. Der er i projektførelsen udviklet et beslagsystem til dette formål, se nærmere beskrivelse i bilag 1. Fastgørelse i forvæggen er også undersøgt men de varmetekniske konsekvenser bliver betydelige, da glasplanet vil komme til at ligge væsentligt uden for isoleringstykkelsen. Det vil også fortsat være nødvendigt med indvendige tilsætninger.

I det følgende behandles hvorledes vinduer kan fastholdes til bagvæggen, hvordan luft- og regntæthed sikres og hvordan tilsætningen kan monteres og hvilke varmetab der opstår ved forskellige udformninger.

3.1 Vinduer og døres befæstigelse

Det antages i det følgende at vinduet er placeret således i vægdybden at karmen overlapper forvæggen ca 30 mm hvorved der kan fuges mellem karm og forvæg. Det antages også at der anvendes tilsætninger til at dække isoleringen i vinduesfalsen. Risikoen for revner mellem tilsætning og vindue henholdsvis bagvæg som følge af gensidige bevægelser reduceres i mange tilfælde hvis fastholdelsen sker til bagvæggen samtidig med at tilsætningen skjuler fastholdelserne.

Vinduer skal altid fastholdes for egenvægt og vindlast. Ved sidehængte vinduer optræder desuden nogle momenter, der skal kunne optages.

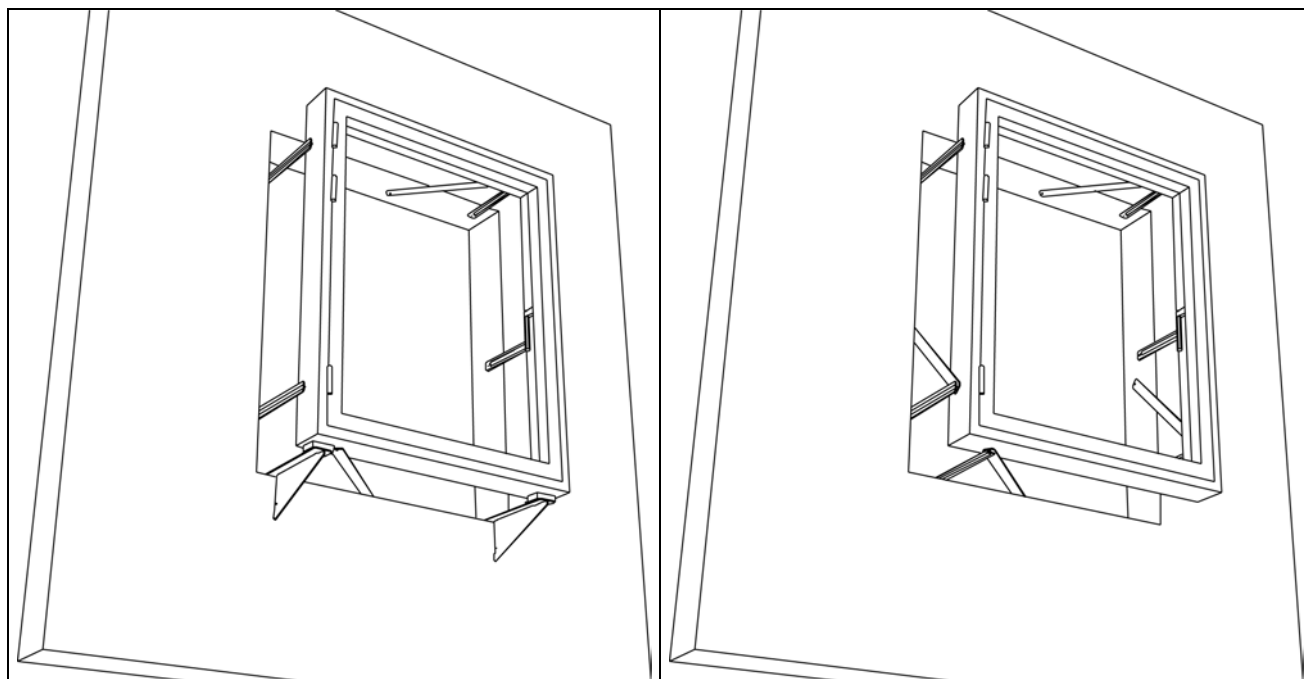
Når vinduet fastholdes til bagvæggen opstår der, som følge af temperaturbevægelser, også nogle tvangskræfter fra deformation af fugemassen mellem vindue og forvæg. Det drejer sig dels om kræfter som vinduets egen temperaturbevægelser giver anledning til, dels betydningen af differensstemperatur mellem for- og bagvæg. Betydningen af differensstemperatur er størst for skalmuret betonelementbyggeri og høje industrielementer med vinduer fornedet hvor forvæggenes bevægelserne akkumuleres over højden, mens problemet er beskedent for almindelige etagehøje sandwichelementer.

3.1.1 System til fastholdelse af vinduer og døre

Der er som en del af projektføreløbet udviklet et beslagsystem i stål til fastholdelse af vinduer og døre, som er sat i produktion af BMF-SIMPSON. Systemet består af følgende dele:

- Konsoller, der fastgøres til bagvæggen i underfalsen og som optager den lodrette, nedadrettede last, se figur 1. De placeres under eller nær sidekarmene og eventuelle lodposter. Konsollerne kan også fungere som fastholdelse vinkelret på facadeplanet.
- Sidebeslag, som fastholder vinduets kam til falsen i bagvæggen for kræfter vinkelret på facadeplanet, fx vindtryk eller -sug. Afstanden mellem fastholdelserne må ikke overskride producentens angivelse af maksimal afstand mellem fastholdelser, af hensyn til bla rammens styrke og stivhed. Denne afstand er typisk 600 – 900 mm. Ved hjørner er det normalt nok med fastholdelse af enten sidekarm eller over/underkarm, men supplerende krav til sidehængte vinduer kan nødvendiggøre fastholdelse af både over/underkarm og sidekarm.
- Skråbeslag, som sammen med et sidebeslag danner en trekant, der kan fastholde vinduets ramme til falsen i bagvæggen for kræfter i facadeplanet. Anvendt på over- og underkarm styrer de vinduet sideværts og optager momenter fra sidehængte vinduer. Anvendt nederst på sidekarmene kan de optage den lodrette last fra mindre vinduer, i stedet for at bruge konsoller.

Som gennemgående eksempel betragtes et almindeligt vindue på 1,2 x 1,2 m², der forudsættes understøttet for lodret last nær sidekarmenes undersider og for vandret last af sidebeslag mellem karm og bagvæg nær vinduets hjørner.



Figur 1. Sidehængt vindue fastholdt til bagvæggen, men placeret i den ikke viste forvægs plan. Til venstre er vinduet understøttet for lodret last med 2 konsoller, til højre med skrå- og sidebeslag i sidekarmene. For vandrette påvirkninger er vinduet fastholdt med sidebeslag ved hængsler og lukketøj samt på overside i anslagsside. Dertil kommer 2 skråbeslag på henholdsvis over- og underkarm.

3.1.2 Funktionskrav

Fastholdelsen til bagvæggen forudsættes at ske med beslag med egenskaber lignende de, der er udviklet under projektet. I det følgende undersøges hvilke funktionsmæssige krav der er til sådanne beslag, specielt hvilke laster de påvirkes af. Deres indflydelse på varmetabet behandles dog senere.

Egenlast

Egenlasten for en almindelig termorude med 2×4 mm glas er 20 kg/m^2 eller $0,2 \text{ kN/m}^2$. Vinduets ramme og karm bidrager naturligvis også, men til overslagsformål kan man med god tilnærmelse benytte glassets fladevægt multipliceret med vindueshullets areal. Ved store ruder eller lydruder med lamineret glas er den samlede glastykkelse større. For 2×6 mm glas bliver lasten $0,3 \text{ kN/m}^2$.

Hvis vinduet er tophængt fordeles egenlasten ligeligt mellem sidekarmene, men hvis det er sidehængt vil det meste af lasten skulle optages i hængselsiden. Afstanden mellem understøtningen i hængselsiden og rudens tyngdepunkt giver da et moment der når vinduet er lukket skal optages af et kraftpar i facadens plan og når det står åbent af et kraftpar i hængselsiden vinkelret på facadens plan.

Da vinduets karm ikke er særlig momentstiv betyder det at der når vinduet er lukket skal kunne overføres kræfter parallelt med facadeplanet langs over- og underkarm, fx med et skråbeslag i kombination med et sidebeslag. Kraften der skal optages ved overkarm og underkarm bliver

$$F = \frac{1}{2} G b / h,$$

hvor G er egenvægten af den gående ramme med glas, h er vinduets højde og b er bredden. Skråbeslagene bør vendes således at der er træk i dem.

Når vinduet står åbent skal samme moment optages vinkelret på facadeplanet i hængselsiden, fx af to sidebeslag anbragt nær det øverste og det nederste hængsel. Dette moment kan dog ikke optræde samtidigt med vindlasten og giver i praksis mindre kræfter i beslagene end vindlasten.

Vinduet på $1,2 \times 1,2 \text{ m}^2$ har en egenlast på knap $0,3 \text{ kN}$ med en almindelig termorude. Er det tophængt eller et fast parti giver det en last på $R = 0,15 \text{ kN}$ på hver understøtning. Hvis man antager at det er sidehængt bliver lasten på understøtningen i hængselsiden $R = 0,3 \text{ kN}$ og lasten langs over- og underkarm bliver $F = \frac{1}{2} G = 0,15 \text{ kN}$.

Vindlast

Den karakteristiske vindlast efter DS 410:1998 er typisk $0,7 \text{ kN/m}^2$ og kan virke både som tryk og sug. Partialkoefficienten for vindlast er $\gamma_v = 1,5$ i henhold til DS 409:1998.

Vindlasten på vinduet på $1,2 \times 1,2 \text{ m}^2$ bliver derved $1,51 \text{ kN}$, svarende til $0,38 \text{ kN}$ ved hvert hjørne, hvis fire fastholdelser er nok. Lasten bør kunne optages af de fastholdelser der sidder i nærheden af hængsler og lukningspunkter i anslagssiden.

Temperaturpåvirkninger

Temperaturændringer af og temperaturdifferencer mellem forstøbning, bagstøbning og vindue giver anledning til ændringer i fugebredden mellem vindue og forstøbning. Såfremt fugen har lille stivhed og derfor ikke kan optage kræfter giver dette ikke anledning til påvirkning af beslagene der fastholder vinduet. I det følgende betragtes et vindue fuget med elastisk fugemas-

se med et E-modul på $0,5 \text{ N/mm}^2$ (typisk værdi oplyst af FSO). Den lodrette linielast ved en sammentrykning på 1 mm af en fuge med tværsnittet $e \times d$, hvor e er højden og d er dybden bliver:

$$\Delta q = 1 \text{ mm} / e \cdot 0,5 \text{ N/mm}^2 \cdot d.$$

Hvis fugetværsnittet er kvadratisk, dvs. $e = d$, findes

$$\Delta q = 1 \text{ mm} \cdot 0,5 \text{ N/mm}^2 = 0,5 \text{ N/mm} = 0,5 \text{ kN/m}.$$

Ekspanderende fugebånd som de, der ofte anvendes til to-trins fuger har langt mindre stivhed og giver ikke nævneværdige lastbidrag.

Ved vurderingen af temperaturlastbidragene ved elastisk fugemasse anvendes følgende temperaturudvidelseskoefficienter, α :

Beton:	$11 \cdot 10^{-6}/\text{K}$
Træ:	$5 \cdot 10^{-6}/\text{K}$
Aluminium:	$24 \cdot 10^{-6}/\text{K}$
Hård PVC:	$60-80 \cdot 10^{-6}/\text{K}$.

Partialkoefficienten for temperaturlast er $\gamma_T = 1,3$ i henhold til DS 409:1998.

Vinduets temperaturbevægelser

Vinduets karmkonstruktion vil ændre dimension med temperaturen. Karmen vil opvarmes væsentligt hurtigere end forvæggen og vil derfor sammentrykke fugemassen. Da karmen er fastholdt forneden af beslagene vil det medføre at fugemassen ved overfalsen sammentrykkes svarende til vinduets temperaturudvidelse. Sammentrykningen vil i øvrigt være den samme hvis vinduet er fastgjort til forstøbningen, da det så er opklodset forneden. Der ses her og i det følgende bort fra forskydningsdeformationerne af fugemassen ved sidekarmene.

Hvis karmen i et alu-vindue på $1,2 \times 1,2 \text{ m}^2$ er $30 \text{ }^\circ\text{C}$ varmere end den var på det tidspunkt hvor fugningen skete vil den udvide sig

$$u = \alpha \Delta T h = 24 \cdot 10^{-6}/\text{K} \cdot 30 \text{ K} \cdot 1200 \text{ mm} = 0,9 \text{ mm}.$$

Hvis der anvendes elastisk fugemasse giver det en lodret trykkraft på hvert beslag på

$$\Delta R = \frac{1}{2} b u \Delta q \gamma_T = \frac{1}{2} \cdot 1,2 \text{ m} \cdot 0,9 \text{ mm} \cdot 0,5 \text{ kN/m} \cdot 1,3 = 0,34 \text{ kN},$$

altså et væsentlig bidrag i forhold til bidraget fra egenvægten. Bidraget vil dog kun optræde under sommerforhold. Hvis vinduet trækker sig sammen på grund af afkøling bliver understøtningerne aflastet. I ekstreme tilfælde kan hele egenlasten optages af fugen, eller vinduet bliver ligefrem løftet. For et tilsvarende vindue af træ bliver $\Delta R = 0,07 \text{ kN}$.

Det fremgår af det følgende at alu- og specielt PVC-vinduers egne temperaturbevægelser er større end de relative bevægelser mellem vindue og betonelement. Det betyder at ved vinduer i alu og især PVC reduceres risikoen for revnedannelser omkring tilsætningen ikke nævneværdigt ved at fastholde vinduet til bagstøbningen. Ved trævinduer reduceres vinduets egen udvidelse til omkring 0,2 mm, hvilket formentlig kan optages uden synlige revnedannelser, specielt fordi tilsætningens fugtindhold vil ændre sig i fase med vinduet når begge dele er udført i træ.

Etagehøje sandwichelementer

For et sædvanligt etagehøjt betonsandwichelement vil differensbevægelsen ved overkarmen være næsten nul da ophængningen af forstøbningen sker nær oversiden af vindueshullet. Kon-

sekvenserne af en given temperaturforskel mellem for- og bagstøbning afhænger også af temperaturforskellen på fugetidspunktet.

Under vinterforhold betragtes forholdene ved udetemperaturen $-10\text{ }^{\circ}\text{C}$ og indetemperaturen $20\text{ }^{\circ}\text{C}$, der vil medføre at forstøbningens underkarm løftes i forhold til bagstøbningens, hvorved understøtningerne aflastes. Det kan eventuelt være kritisk hvis aflastningen er større end egenvægten, afhængigt af understøtningens udformning. Det er på den sikre side at antage at temperaturen af for- og bagstøbning var ens ved fugningen idet det må antages at bagstøbningen var varmest hvis der var en temperaturforskel. Den dimensionerende temperaturdifference for aflastning kan derfor sættes til $30\text{ }^{\circ}\text{C}$.

Om sommeren kan forstøbningen blive noget varmere end bagstøbningen, måske $20\text{ }^{\circ}\text{C}$. Hvis forstøbningen var $10\text{ }^{\circ}\text{C}$ koldere end bagstøbningen på fugetidspunktet giver det også en dimensionerende temperaturdifference på $30\text{ }^{\circ}\text{C}$, men den forårsager nedadrettet last på understøtningerne.

For vinduet på $1,2 \times 1,2\text{ m}^2$ ændres fugebredden således

$$v = \alpha \Delta T h = 11 \cdot 10^{-6}/\text{K} \cdot 30\text{ K} \cdot 1200\text{ mm} = 0,4\text{ mm},$$

svarende til en lastændring ved anvendelse af elastisk fugemasse på

$$\Delta R = \frac{1}{2} b v \Delta q \gamma_T = \frac{1}{2} \cdot 1,2\text{ m} \cdot 0,4\text{ mm} \cdot 0,5\text{ kN/m} \cdot 1,3 = 0,15\text{ kN pr beslag}.$$

Industrielementer

Hvis et vindue nederst i et industrielement fastholdes til bagstøbningen vil bevægelserne mellem vindue og forstøbning blive væsentligt større end ved almindelige sandwichelementer og der vil optræde bevægelser både ved over- og underfals. Ved et 12 m højt element vil der være ca $L = 10\text{ m}$ fra forstøbningens ophængningspunkt til vinduet.

Hvis forstøbningen er varmere end bagstøbningen vil den under sommerforhold trykke på vinduets overside og samtidigt trække i undersiden. Ved en dimensionerende temperaturdifference på $30\text{ }^{\circ}\text{C}$ findes en deformation af fugerne på

$$v = \alpha \Delta T L = 11 \cdot 10^{-6}/\text{K} \cdot 30\text{ K} \cdot 10000\text{ mm} = 3,3\text{ mm}.$$

Trykket i en elastisk fuge ved overfalsen bliver da

$$\Delta R = \frac{1}{2} b v \Delta q \gamma_T = \frac{1}{2} \cdot 1,2\text{ m} \cdot 3,3\text{ mm} \cdot 0,5\text{ kN/m} \cdot 1,3 = 1,3\text{ kN pr beslag}.$$

Fugen ved underfalsen vil blive strukket tilsvarende, hvis vedhæftningen bevares, således at lasten på beslagene i værste fald bliver over $2,5\text{ kN}$ pr beslag.

Ved vinterforhold kan bagstøbningen hæves $3,3\text{ mm}$ og 'aflaste' hvert beslag med godt $2,5\text{ kN}$, hvilket er meget mere end egenvægten. Kraften vil altså vende retning i beslagene, hvilket de ikke nødvendigvis er udformet til.

Det er derfor ikke hensigtsmæssigt at bruge elastisk fugemasse omkring vinduer fastholdt til bagstøbningen af industrielementer. I stedet kan anvendes fugebånd, der ikke giver betydende kræfter ved sammentrykning.

Skalmur

Ved høje skalmure opstår der store bevægelser mellem formur og bagvæg ved de øverste vinduer. Ved dimensionering af bindere regner man med differensbevægelser over året mellem bagvæg og formur på ca $0,2\text{ mm/m}$ (SBI-anvisning 157). Hvis der er 10 m op til det øverste

vindue, svarende til ca 4 etager, bliver differensbevægelsen altså ca 2 mm. Det er lidt mindre end for industrielementerne, men her vil den nedadrettede ekstrabelastningen af beslagene optræde under vinterforhold, når muren er lavest.

Også for skalmure på fleretagers bygninger forekommer det derfor hensigtsmæssigt at undgå elastisk fugemasse ved vinduerne og i stedet bruge en løsning med mindre modstand mod sammentrykning.

Andre funktionskrav

Den sideværts placering af vinduet i vindueshullet bør kunne styres. Det kan ske med skråbeslag på over- og underkarm som ved et sidehængt vindue, men da kræfterne er små kan det tilhørende sidebeslag eventuelt erstattes af et sidebeslag anbragt på sidekarmen nær hjørnet hvor skråbeslaget monteres.

Hvis fastholdelse til bagvæggen skal reducere risikoen for revnedannelser omkring tilsætningen er det nødvendigt at deformationen af understøtningen som følge af lasterne fra temperaturændringer er lille, fx mindre end 0,5 mm. I modsat fald vil vinduet 'synke' i forhold til tilsætningen og bagstøbning og derved skabe revner.

3.1.3 Addition af kræfter

I praksis vil vinduets over- og underkarme blive deformeret mellem sidekarmene således at påvirkningen af understøtningerne fra temperaturlast er mindre end beregnet. Det er derfor forsvarligt kun at medtage bidraget fra den temperaturlast, der giver størst bidrag i det aktuelle tilfælde. Typiske værdier for kræfternes størrelse fremgår af tabel 3.

Tabel 3. Laster på lodrette og vandrette fastholdelser fra et vindue på $1,2 \times 1,2 \text{ m}^2$ med $2 \times 4 \text{ mm}$ glas. Fastholdelsen forudsættes at ske som vist i figur 3 nedenfor, forudsætninger i øvrigt som i det gennemgående eksempel ovenfor.

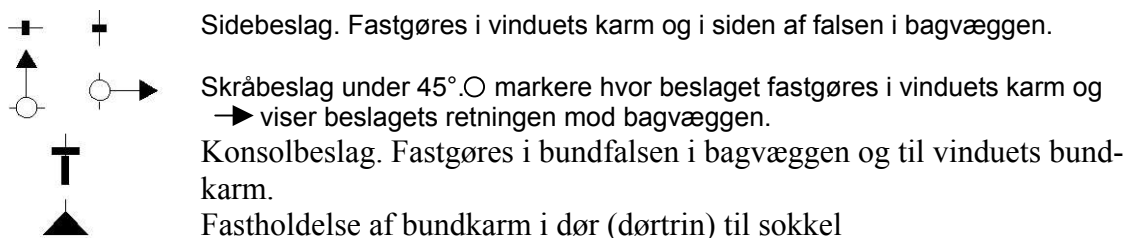
Vandret kraft i sidebeslag fra vind	378 N
Lodret kraft på konsol ved fugning med fugebånd ¹	144 N
Lodret kraft på konsol ved fugning med elastisk fuge ¹	
Trævindue	214 N
Alu-vindue	481 N
Plastvindue	986 N
Sandwichelement:	298 N
Industrielement, 10 m:	2718 N
Skalmuret element, 10 m:	1704 N

1. Ved sidehængt vindue øges lasten på konsollen i hængselsiden med 144 N og sidebeslaget/toppladen ved skråbeslagene ved over- og underkarm påvirkes yderligere af trykkraften 144 N. Skråbeslagene skal optage trækraften 203 N.

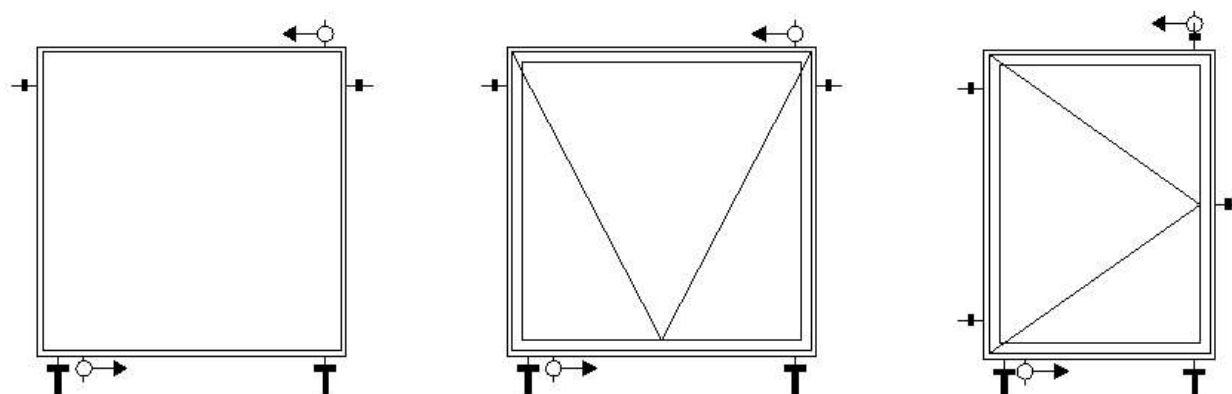
Hvis vinduet fastholdes for en lodret last R med skråbeslag under 45° som vist til højre på figur 1 og på figur 4 vil kraften i skråbeslagene på sidekarmene være $\sqrt{2} R$ og kraften i det tilhørende sidebeslag øges med R . Undtagen for skalmurede elementer optræder den største nedadrettede temperaturlast under sommerforhold og behøver derfor ikke at kombineres med vindlast. Dog skal den for sidehængt vindue kombineres med lastbidraget fra momentet ved åbenstående vindue. For skalmurede elementer optræder den største nedadrettede last om vinteren således at man der bør regne med at halvdelen af vindlasten ('sædvanlig værdi') optræder samtidigt med regningsmæssig temperaturlast og egenlast, eller at halvdelen af temperaturlasten optræder samtidigt med regningsmæssig vindlast og egenlast.

3.1.4 Eksempler på fastholdelser

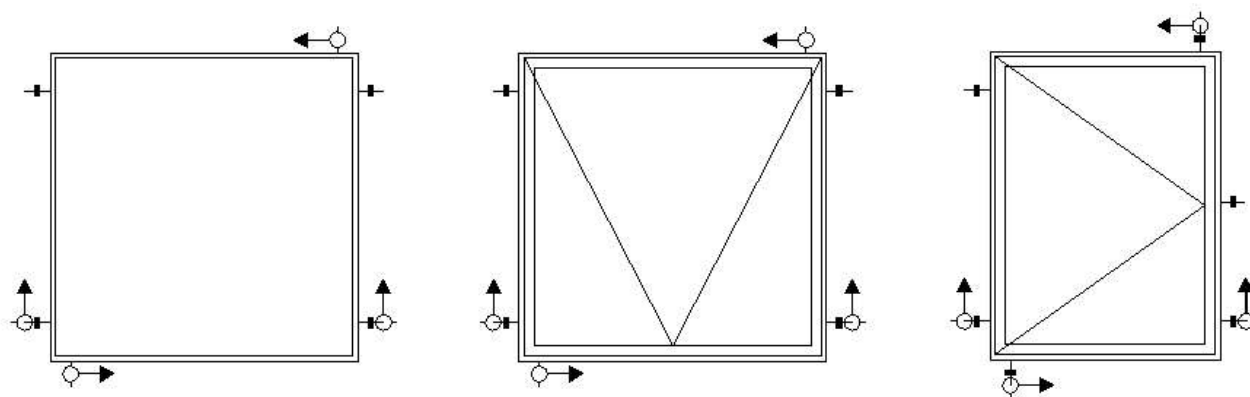
I det følgende vises nogle eksempler på hvor vinduesfastgørelser bør placeres for at opfylde kravene beskrevet i det forgående når man anvender de udviklede beslag.



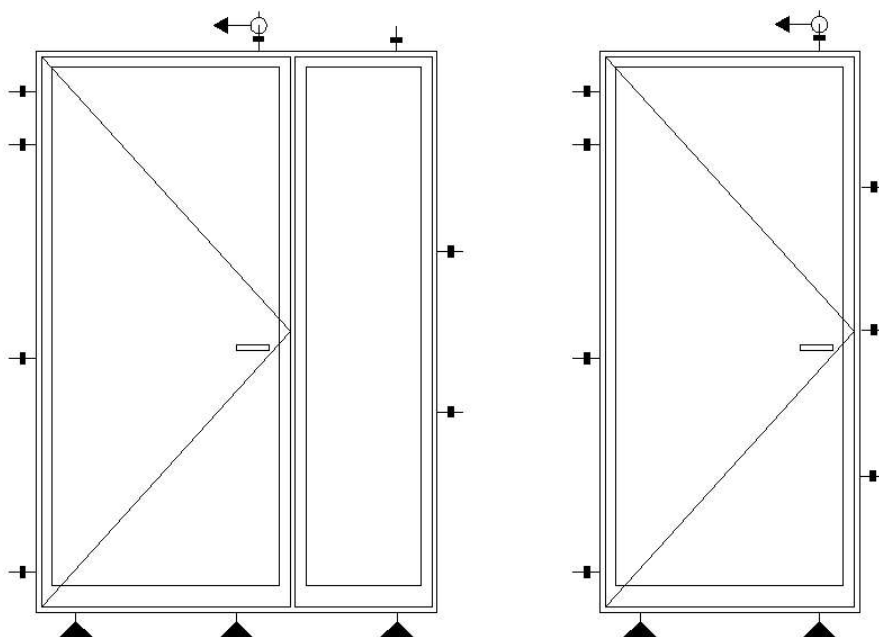
Figur 2. Symboler brugt i figur 3 - 5.



Figur 3. Fastholdelse af vindue med konsol-, side- og skråbeslag. Faste og tophængte: Ved underkarmen nær hver sidekarm anvendes konsolbeslag til optagelse af såvel lodret last som vindlast. Foroven på hver sidekarm anvendes sidebeslag til optagelse af vindlast. De placeres nær hængslerne. Yderligere sidebeslag monteres afhængigt af producentens angivelser. Ved over- og underkarm anvendes skråbeslag til at fastholde vinduet sideværts. De anbringes nær et hjørne således at et konsolbeslag forneden og et sidebeslag på sidekarmen foroven kan optage kraften vinkelret på vinduet. Sidehængt: Ved underkarmen nær hver sidekarm anvendes konsolbeslag til optagelse af såvel lodret last som vindlast. Sidekarmene fastgøres desuden med sidebeslag nær øverste og nederste hængsel og lukningspunkter i anslagssiden. Yderligere sidebeslag monteres afhængigt af producentens angivelser. Ved overkarm anvendes skråbeslag sammen med sidebeslag, ved underkarm anvendes et skråbeslag umiddelbart ved siden af et konsolbeslag. Når skråbeslagene monteres som vist ift hængselsiden bliver der træk i skråbeslagene. Når overkarmen er fastholdt i anslagssiden kan sidebeslag øverst på sidekarmen undværes.



Figur 4. Fastholdelse af vindue alene med side- og skråbeslag. Faste og tophængte: Forneden på hver sidekarm anvendes side- og skråbeslag til optagelse af såvel lodret last som vindlast. Foroven på hver sidekarm anvendes sidebeslag til optagelse af vindlast. De placeres nær hængslerne. Yderligere sidebeslag monteres afhængigt af producentens angivelser. Ved over- og underkarm anvendes skråbeslag til at fastholde vinduet sideværts. De anbringes nær et hjørne således at et sidebeslag på sidekarmen kan optage kraften vinkelret på vinduet. Sidehængt: Forneden på hver sidekarm anvendes side- og skråbeslag til optagelse af såvel lodret last som vindlast. Sidekarmene fastgøres desuden med sidebeslag nær øverste hængsel og lukningspunkter i anslagssiden. Yderligere sidebeslag monteres afhængigt af producentens angivelser. Ved over- og underkarm anvendes skråbeslag sammen med sidebeslag. Når skråbeslagene monteres som vist ift hængselsiden bliver der træk i skråbeslagene. Når overkarmen er fastholdt i anslagssiden kan sidebeslag øverst på sidekarmen undværes.



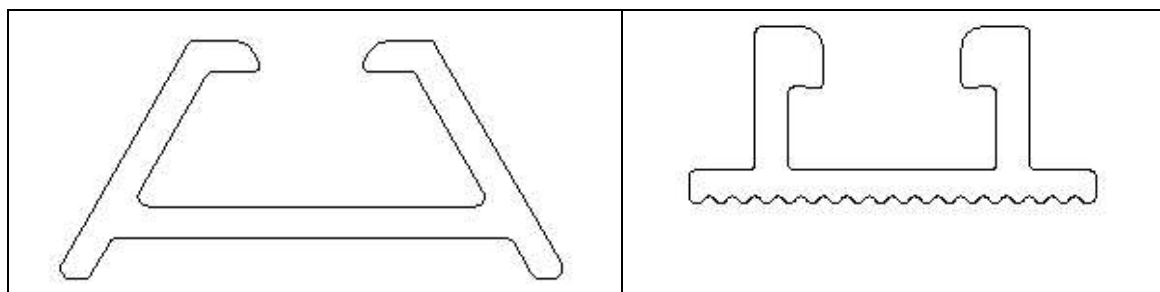
Figur 5. Fastholdelse af dør understøttet på soklen med side- og skråbeslag. Enkelt: Opklodsningen anvendes til optagelse af lodret last. Sidekarmene fastgøres med sidebeslag nær øverste og nederste hængsel og nær lukningspunkter i anslagssiden. Yderligere sidebeslag monteres afhængigt af producentens angivelser. Ved overkarm anvendes skråbeslag sammen med sidebeslag, ved underkarm optages lasten i væggen plan af opklodsningen. Når skråbeslaget monteres som vist ift hængselsiden bliver der træk i skråbeslagene. Når overkarmen er fastholdt i anslagssiden kan sidebeslag øverst på sidekarmen undværes. Med sidefløj: Opklodsningen anvendes til optagelse af lodret last. Dørens sidekarm fastgøres med sidebeslag nær øverste og nederste hængsel. Yderligere sidebeslag monteres afhængigt af producentens

angivelser. Ved overkarm anvendes skråbeslag sammen med sidebeslag nær anslagsposten, ved underkarm optages lasten i væggens plan af opklodsningen. Når skråbeslaget monteres som vist ift hængselsiden bliver der træk i skråbeslaget. Når over og underkarm er fastholdt ved sidepartiets sidekarm kan sidebeslag øverst og nederst på sidekarmen undværes.

3.2 Vinduestilsætninger og tætning

Der er også i dagens byggeri eksempler på at vindueshuller udføres uden ribber i betonstøbningen. Erfaringen viser at samlinger mellem tilsætninger og vindue/element sjældent er tætte pga. fugt- og temperaturrelaterede bevægelser. Det bør derfor erkendes, at disse tilsætninger i sig selv ikke kan sikre damp-/lufttæthed. Der er således behov for alternative løsninger til at sikre tætheden. Løsningen skal sikre, dels lufttæthed således at der ikke kan ske gennemblæsning omkring vinduet, dels damptæthed således at fugtig indeluft ikke kan trænge ud i isoleeringen. Desuden skal tætningen beskytte tilsætninger af fugtfølsomme materialer mod fugt fra betonen i udtørningsfasen.

En mulig løsning på tætningsproblemet er at føre en diffusionstæt dug fra vinduets karm til bagmurens inderside. Dugen klemmes i noten i vinduets karm med tilsætningen. Dugen må lægges tredobbelt på et lille stykke nær hvert hjørne for at kunne føres ud til falsen i vindueshullet, der har større omkreds. Ved bagvæggen kan den fastgøres på flere måder. Den bedste måde er at den klemmes i et profil der er indstøbt i bagvæggen nær indersiden, se figur 6 til venstre. Man kan også forestille sig et profil til eftermontering med mekanisk fastgørelse, hvor dugen også kan klemmes, se figuren til højre. Forslagene er udarbejdet af PRIMO. Der kan også anvendes en dug med klæber langs den indvendige kant, hvor den fastgøres til bagvæggen. Tætheden sikres bedst hvis klæbningen suppleres med en mekanisk fastgørelse. Klæbning stiller også krav til temperaturen, der normalt skal være over 5 °C, og klæbefladen skal være ren og tør.



Figur 6. Profiler til fastgørelse af tætningsdug. Profilet til venstre er beregnet til indstøbning i vinduesfalsen, profilet til højre er beregnet til at blive klæbet til vinduesfalsen. Profilerne vil være 8 - 12 mm høje. Dampspærren klemmes fast i profilet med en 'snor' i form af en sammentrykkeligt plastprofil.

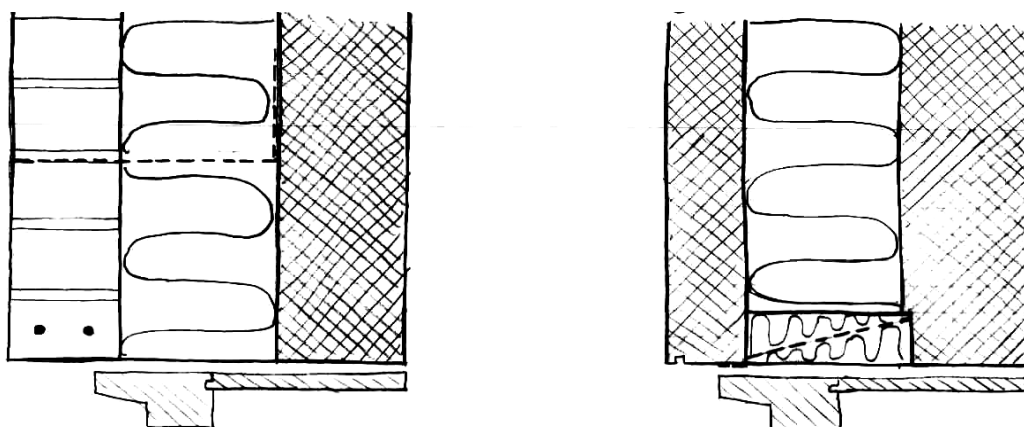
Vinduestilsætninger kan opbygges på stedet eller der kan anvendes præfabrikerede og færdiglakerede systemer, som er nemme at montere, og som næppe koster mere end tilsætninger opbygge på stedet. Tilsætningerne fremstilles typisk i MDF-plade eller plast. Pladerne kan også fås med kuldebroisolering på bagsiden. De kan desuden, for en lille merpris (ca. 10 %), leveres med en integreret dampspærre i form af en ekstra tyk lakering på bagsiden, der dog alene kan sikre mod byggefugt fra betonen, idet hjørnerne mellem pladerne og pladernes samlinger til vindue og bagvæg ikke kan forventes at være tætte. I praksis vil tilsætningerne sluttes til vinduets karm via en fer der passer til en not i vinduet. Ved bagvæggen vil der være behov for en indfatning omkring vindueshullet som afslutning.

3.3 Udledning af indsvivende slagregn over vinduer

I praksis er der ofte store problemer med slagregn der trænger ind gennem formuren og løber ned gennem isoleringen. Ved skalmurede elementer trænger vandet primært ind gennem studsfulgerne, ved sandwichelementer formodes indtrængningen at ske gennem de lodrette elementsamlinger, især hvor de mødes med en vandret elementsamling. Indtrængningen kan naturligvis også ske ved fugerne omkring et højeresiddende vindue. Undertiden kan vandet finde helt ind til bagmuren. Ud over at isoleringsevnen forringes giver det problemer med vandindtrængning ved vinduer, hvorfor der kan være behov for at få ledt vandet ud over vinduerne.

Ved skalmurede betonelementer kan anvendes murpap-løsningen kendt fra muret byggeri, hvor der indlægges murpap i tredje eller fjerde skifte over vinduesåbningen - over tegl bjælken, der omfatter et antal skifter ud over det præfabrikerede element med armering. Pappen føres ind til bagvæggen og klæbes op ad denne. Pappen føres ofte vandret ind for at undgå smigskæring af isoleringen. Det betyder at vand ledes uden om vinduet, men sandsynligvis blot videre ned i væggen i stedet for at blive ledt ud. Dette må dog være acceptabelt hvis det kun er undtagelsesvist der forekommer vand.

Der er behov for en løsning til brug i forbindelse med sandwichelementer, der kan sikre udledning af vand der måtte trænge igennem regnskærmen. En mulighed at præfabrikere et element bestående af to isoleringstrekanter lagt sammen om en dug, som vist på figur 7. Elementet placeres umiddelbart over vinduet og en flig af dugen føres ud i fugen over vinduet. Tætningen mod bagstøbningen kan etableres ved at elementet er ca 10 mm bredere end isoleringstykkelheden således at vand der måtte løbe ned af bagstøbningen bliver fanget. Et sådanne element kan umiddelbart indlægges i formen sammen med isoleringen, blot fligen kan bøjes tilbage langs undersiden af elementet. Ved enderne kan dugen eventuelt bøjes op således at det sikres at vand ledes ud i stedet for at blive ført videre ned i væggen. Det er dog geometrisk vanskeligt da elementet bør være bredere end vindueshullet, mens fligen der skal lede vandet ud må have samme bredde som vindueshullet. Med en mere effektiv afdækning af de vandrette elementsamlinger ved de lodrette samlinger som foreslået i kapitel 4 vil det dog også her forekomme acceptabelt at det primært søges at lede vandet udenom vinduet, således at opbøjningen ved enderne kan undværes.



Figur 7. Princip for udledning af vand over vinduer ved henholdsvis skalmuret betonelement og sandwichelement.

3.4 Linietab for samlinger omkring vinduer

Udgangspunktet for arbejdet i dette projekt har som nævnt været at ribber omkring vinduer skal fjernes. Dette har reduceret varmetabet betydeligt, men der vil fortsat være et varmetab der skyldes den 2-dimensionelle varmestrøm i samlingen mellem vindue og væg. Den optimale placering af vinduet med hensyn til varmetab opnås når ruden sidder midt for isoleringen. Sålænge rudens plan ligger indenfor isoleringstykkelsen er forskellen dog lille. Der er i projektet primært arbejdet med løsninger hvor vinduet fuges mod forstøbning/formur. Herved opnås overensstemmelse med dansk tradition, hvor vinduet placeres langt ude i facaden, samtidig med at det giver mindst risiko for indtrængning af vand. En fremrykket placering øger også solindfaldet.

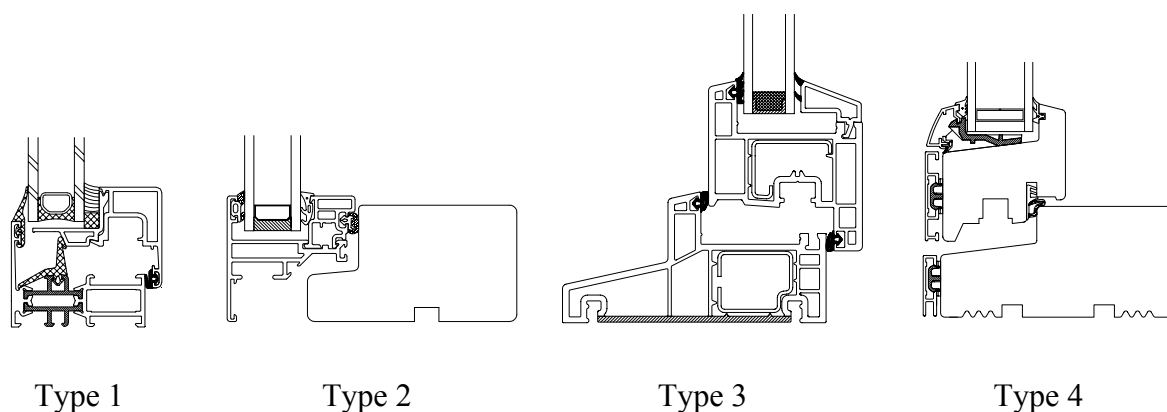
Fastgørelse af vinduer foretages som udgangspunkt i bagstøbningen da det giver mindst bevægelse mellem vindue og væg samtidig med at linietabet er beskedent. Der er i projektførelsen udviklet et beslagsystem til dette formål. Fastgørelse i forstøbning eller -mur er en mulighed, men den er forbundet med en række problemer. Det vil af hensyn til fastgørelsen være nødvendigt at foretage en fortykkelse af forstøbningen, og evt. indstøbe sømklodser. De varmetekniske konsekvenser vil dog være betydelige, da glasplanet vil komme til at ligge væsentligt uden for isoleringstykkelsen.

Der er foretaget beregninger af den lineære transmissionskoefficient (linietabet) for vindues-samlingen for forskellige vinduestyper indbygget i betonsandwich-elementer og skalmurede betonelementer. Der er regnet på elementer med isoleringstykkelser på 150 og 250 mm. For isoleringstykkelser mellem 150 og 250 mm kan der interpoleres i tabellerne. Der er regnet med en fugebredde på 12 mm og en fugedybde på 30 mm og der er forudsat en forstøbning- og bagstøbningstykkelse på hhv. 70 mm og 150 mm. Der er undersøgt forskellige vinduesplaceringer, bl.a. hvor vinduets karm sidder helt i flugt med facaden. Dette er dog en lidt teoretisk løsning, da vinduer næppe i praksis sidder helt ude i facaden af hensyn til tolerancer, der giver risiko for meget synlige niveauforskelle. Formurens tykkelse har kun betydning for resultaterne når vinduet flugter med facaden. De beregnede værdier for en placering helt ude i facaden er derfor på den sikre side. Der er forudsat indvendige tilsætninger af 12 mm MDF-plade.

Der er undersøgt følgende vinduestyper (se også figur 8):

- Type 1: Ramme-karm af aluminium og plast.
- Type 2: Ramme-karm af blandede materialer - ramme af aluminium og plast og karm af træ.
- Type 3: Ramme-karm af plast med stålindlæg (indadgående).
- Type 4: Ramme-karm af træ beklædt med aluminium.

Disse vinduestyper er et udpluk af mange muligheder, og er de samme typer, der er undersøgt i de vindueskompendier, som er udarbejdet i forbindelse med Projekt vindue (se <http://www.byg.dtu.dk/vinduer/>). Der er betydelig forskel på de enkelte vinduestyper mht isoleringsevne og udformning (ramme-karm bredde). De samlede energimæssige egenskaber udtrykt ved forskellen mellem tilført solenergi og varmetabet (energiltokket) og forudsat samme rude, er dog stort set ens for de undersøgte vinduestyper.

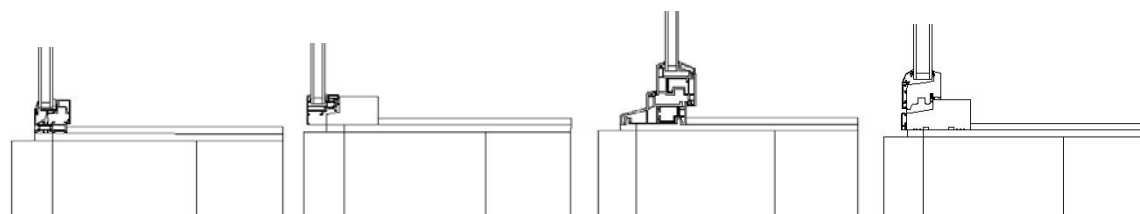


Figur 8. Over- og sidefals for de fire vinduestyper, der er undersøgt. Ramme-karm bredden er hhv. 60, 56, 115 og 107 mm.

Linietafet er bestemt ud fra metode beskrevet i annek C i DS418:6.udgave [4]. Beregningerne er foretaget iht. prEN ISO 10077-2 [5] og ISO/FDIS 15099 [6], og ved hjælp af programmet Therm [7].

3.4.1 Betonsandwichelementer, vinduesfastgørelse i bagstøbning

Der er nedenfor redegjort for beregninger af linietafet i vinduessamlingen for vinduer indbygget i betonsandwichelement. Der er regnet på en normal vinduesplacering svarende til at vinduer fastgøres i bagstøbning via de udviklede beslag. Der er forudsat en 30 mm dyb fuge mellem vindue og forstøbning. I figur 9 er vist et udsnit af beregningsmodellerne og i tabel 4 er angivet de beregnede linietaf for samlingen mellem vindue og element.



Figur 9. Beregningsmodeller for de enkelte vinduestyper.

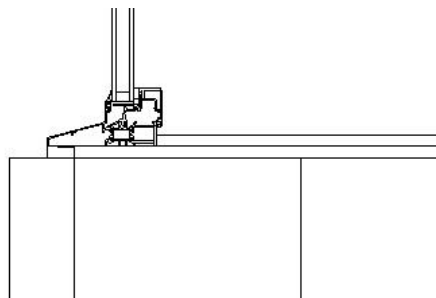
Tabel 4. Linietafet Ψ_{sa} (W/mK) for vinduessamlingen. Betonsandwichelementer med vinduer fastgjort i bagstøbning og placeret med 30 mm overlap mellem forstøbning og karm aht. fugningen.

Isole- rings- tykkelse [mm]	Vinduesplacering	Vinduestype 1	Vinduestype 2	Vinduestype 3	Vinduestype 4
150	normal	0,031	0,016	0,004	0,009
250	normal	0,040	0,024	0,009	0,017

Som det ses af tabel 4 er der stor forskel på linietafet for de fire vinduestyper ved en normal-placering (30 mm fuge mod forstøbning). Dette skyldes dels de store forskelle i ramme-karm udformning, dels rudens placering i forhold til isoleringen. Når isoleringstykkelsen på 150

mm giver lidt mindre linietaf, skyldes det at vinduets afstand fra den optimale placering midt i isoleringen mindskes.

De relativt store linietaf for vinduestype 1 skyldes primært at der er lille modstand mod varmemestrøm bagom vinduet. Vinduestype 1 er dog en god løsning i forbindelse med udnyttelse af solindfald pga. den smalle ramme-karm konstruktion og rudens placering. Vinduestype 1 kan påføres en udvendig tilsætning i stil med vinduestype 3 (se figur 10), hvilket vil betyde at linietafet reduceres betragteligt. Beregning viser at linietafet reduceres fra 0,040 til 0,008 W/mK ved en isoleringstykkelse på 250 mm. Solindfaldet vil være reduceret, idet ruden flyttes længere ind i facaden.



Figur 10. Vinduestype 1 med udvendig tilsætning på ca. 65 mm.

Linietafet for vinduestype 2 er mindre end for type 1, hvilket primært skyldes at ovennævnte varmemestrømme bagom vinduet er reduceret betydeligt pga. trækarmens relativt gode isolerende egenskaber.

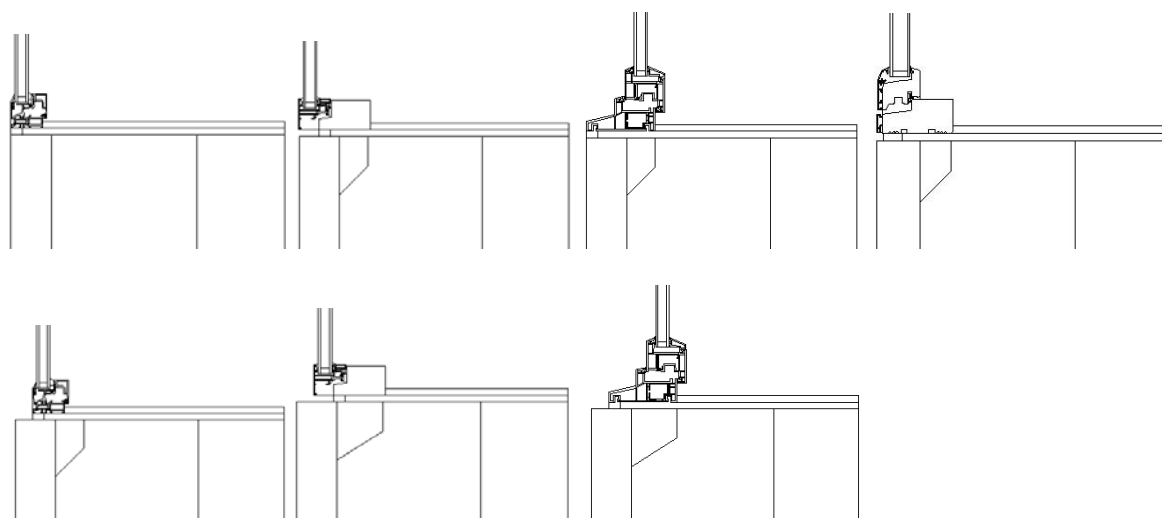
Vinduestype 3 resulterer i næsten ubetydelige linietaf, da langt hovedparten af vinduet er placeret indenfor isoleringen. I beregningerne er anvendt en 120 mm dyb karm. Den fås også i 70 mm (uden udvendig tilsætning), og anvendes denne vil linietafet ikke være ubetydeligt, men stadig acceptabelt. Det skal desuden bemærkes at rame-karm profilet er bredere end type 1 og 2, hvilket giver et mindre solindfald.

Vinduestype 4 giver anledning til relativt små linietaf, der også gælder for almindelige trævinduer uden aluminiumsbeklædning. Ramme-karm profilet er næsten lige så bredt som for type 3.

3.4.2 Betonsandwichelementer, vinduesfastgørelse i forstøbning

Hvis vinduerne fastgøres i forstøbningen må der normalt laves en fortykkelse af forstøbningen, så vinduet kan fastgøres heri. Der varmetekniske konsekvenser af denne fastgørelsesmetode er beskrevet i det følgende.

For en 80 mm bred forstøbning er der regnet på en vinduesplacering svarende til at vinduets yderside flugter med forstøbningens og på en placering 30 mm fra facadens yderside. Ved placering i flugt med facaden er det for vinduestype 2, 3 og 4 nødvendigt at fortykkelsen af forstøbningen er ca. 50 mm bred af hensyn til fastgørelsen. Vinduestype 1 vil kunne fastgøres i forstøbningen uden at lave en fortykkelse af forstøbningen. Ved placering 30 mm inde i facaden øges fortykkelsens bredde tilsvarende til 80 mm. For vinduestype 1 forudsættes en 50 mm fortykkelse. Alle fortykkelser forudsættes af styrkehensyn 50 mm høje og med en affasning mod forstøbningens inderside. Figur 11 viser beregningsmodeller for de enkelte vinduestyper.



Figur 11. Beregningsmodeller for de enkelte vinduestyper. Der er undersøgt vinduesplaceringer svarende til helt ude i facaden (øverste række) samt 30 mm fra ydersiden af facaden (nederste række).

I tabel 5 er anført de beregnede linietaf for vinduessamlingen. Tallene i parentes angiver det udvidede linietaf L , der indbefatter det ekstra varmetab der skyldes at isoleringstykkelsen er reduceret pga. fortykkelsen af forstøbningen. Ved en fortykkelse på 50 mm udgør dette ekstra varmetab 0,009 W/mK ved 150 mm isoleringstykkelse og 0,003 W/mK ved 250 mm isoleringstykkelse. Ved 80 mm fortykkelse er det ekstra tab hhv. 0,021 W/mK og 0,007 W/mK.

Tabel 5. Linietaf Ψ_{sa} i W/mK for vinduessamlingen. Værdier i parentes angiver det udvidede linietaf L . Betonsandwichelementer med vinduer fastgjort i forstøbning.

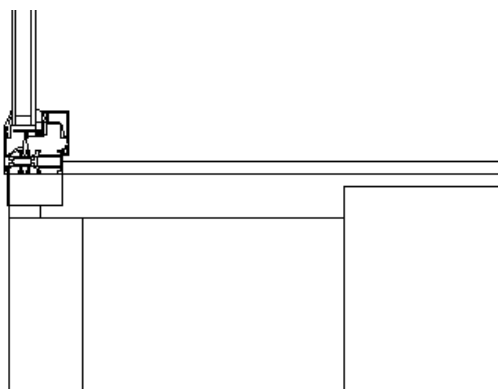
Isolerings-tykkelse [mm]	Vindues-placering	Vinduestype 1	Vinduestype 2	Vinduestype 3	Vinduestype 4
150	Facadeflugt	0,061 (0,061)	0,056 (0,065)	0,047 (0,056)	0,064 (0,073)
	30 mm	0,077 (0,086)	0,051 (0,072)	0,041 (0,062)	-
250	Facadeflugt	0,075 (0,075)	0,067 (0,070)	0,052 (0,055)	0,075 (0,078)
	30 mm	0,089 (0,092)	0,061 (0,068)	0,054 (0,061)	-

Det fremgår generelt af tabel X at linietaf i samlingen forøges markant. Dette er ikke overraskende da fortykkelsen betyder at udeklimaet trækkes ind i konstruktionen, så der bliver en kuldebro bagom vinduet. Ved en placering af vinduestype 1 i facadeflugt er der ikke behov for en fortykkelse, men selve forstøbningen fungerer her som en væsentlig kuldebro pga. den lille ramme-karm dybde.

Ser man på det samlede varmetab i samlingen for de enkelte løsninger (L -værdien), er der ikke den stor forskel. L -værdien ligger mellem ca. 0,06 og 0,09 W/mK. Ved en vinduesplacering helt ude i facaden vil vinduestype 4 give anledning til det største varmetab i samlingen. Type 1 og 2 er lidt bedre, mens type 3 er noget bedre, især fordi ruden er placeret mere gunstigt ift. isoleringen.

Det kan konkluderes at det har betydelige varmetekniske konsekvenser at lave en fortykkelse af forstøbningen med henblik på vinduesfastgørelse.

Når type 1 vinduet er placeret helt fremme i facaden, hvilket er en almindeligt anvendt løsning, vil fastgørelse som nævnt kunne foretages direkte i forstøbningen uden at skulle forøge forstøbningens tykkelse, men løsningen resulterer som angivet ovenfor i et betydeligt linietaf tab. Linietaf tabet kan dog reduceres mærkbart ved at tilføje f.eks. 30 mm hård isolering mellem vindue og fuge (kun forstøbningens hulmål øges), hvorved varmestrømmen bagom vinduet reduceres (se figur 12). Et muligt produkt, der benyttes meget i Tyskland, er Puren med $\lambda = 0,035$ W/mK (se http://www.puren.com/fs_bauelemente.htm). Isoleringen kan være en integreret del af vinduet, der kan afdækkes udvendigt af en flig der evt. kan klipses på vinduesprofilet. Afdækningen kan placeres lidt forskudt i forhold til profilets udvendige side og i en anden farve end profilet, således at profilet fortsat vil se smalt.



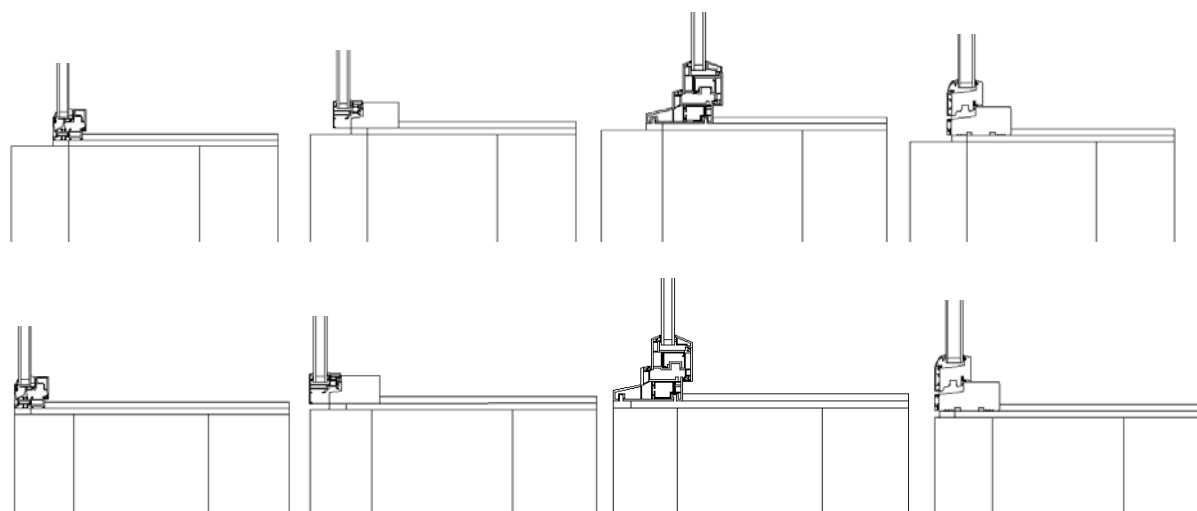
Figur 12. Vinduestype 1 placeret i forskudt fals med 30 mm hård isolering (Puren) integreret i ramme-karm konstruktionen.

Linietaf tabet for løsningen vist i figur 12, ved en isoleringstykkelse på 250 mm, kan beregnes til $\Psi_{sa} = 0,031$ W/mK hvis Purenen betragtes som en del af facaden og $\Psi_{sa} = 0,010$ W/mK hvis Purenen betragtes som en del af vinduet. Idet udgangspunktet var et linietaf tab på 0,075 W/mK, ses at linietaf tabet er mere end halveret når den påforede hårde isolering medregnes for facaden, og meget lille når isoleringen betragtes som en del af vinduet (der til gengæld får en højere U-værdi så det samlede varmetab bliver ens).

Linietaf tabet vil også kunne reduceres betydeligt, hvis der som vist i figur 10 anvendes en udvendig tilsætning. Ruden vil derved være placeret ca 70 mm inde i facaden.

3.4.3 Skalmurede betonelementer, fastgørelse i bagstøbning og formur

Der er også foretaget beregninger for skalmurede betonelementer. Der er undersøgt en normalplacering svarende til fastgørelse i bagstøbning og 30 mm overlap med skalmuren (svarende til fugedybden) samt tilfældet hvor vinduet trækkes helt ud i facaden og fastgørelsen foretages i formuren (se figur 13). Sidstnævnte placering er mere kritisk når der skalmures end ved sandwichelementer, da skalmuren typisk er 30 mm tykkere end forstøbningen (skalmur er 110 mm, mens forstøbning er 80 mm), og derved er vinduet placeret 40 mm længere væk fra isoleringen. Beregningsresultaterne fremgår af tabel 6.



Figur 13. Beregningsmodeller for de enkelte vinduestyper. Der er regnet på en normal vinduesplacering svarende til en fastgørelse i bagstøbningen og med 30 mm dyb fuger mod skalmur (øverste figurer), og en vinduesplacering helt ude i facaden svarende til fastgørelse i skalmuren (nederste figurer).

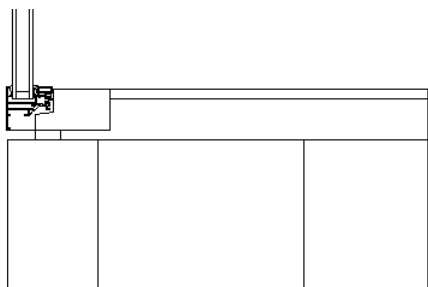
Tabel 6. Linietalet Ψ_{sa} i W/mK i vinduessamlingen. Skalmurede betonelementer med vinduer fastgjort i betonelement svarende til en normal vinduesplacering og fastgjort i formur svarende til en placering i flugt med facade.

Isolerings-tykkelse [mm]	Vinduesplacering	Vinduestype 1	Vinduestype 2	Vinduestype 3	Vinduestype 4
150	normal	0,026	0,014	0,002	0,009
	flugt med facade	0,101	0,046	0,034	0,054
250	normal	0,034	0,022	0,007	0,015
	flugt med facade	0,111	0,055	0,045	0,063

Det fremgår af tabel 6 at linietalet for en normal vinduesplacering ligger på et relativt lavt niveau for alle vinduestyper. Linietalet er lidt lavere end ved en normal vinduesplacering i betonsandwichelementer (se tabel 5), hvilket er forventeligt idet varmestrømme bagom vinduet vil er lidt mindre for murværk end for beton. For alle vinduer gælder at linietalet forøges betydeligt, når vinduet placeres helt ude i facaden. Her kan murværkets lidt bedre isoleringsevne ikke opveje at formuren er tykkere end forstøbningen.

Vinduestype 1 giver anledning til et betydeligt linietalet ved en placering helt ude i facaden, idet der som nævnt i forbindelse med betonsandwichelementer er en betragteligt kuldebro bagom vinduet. Linietalet kan også her reduceres væsentligt ved at benytte en kuldebroafbryder i form af f.eks. 30 mm hård isolering bag på ramme-karm profilet. Benyttes denne løsning kan linietalet ved en isoleringstykkelse på 250 mm beregnes til $\Psi_{sa} = 0,073$ W/mK og $\Psi_{sa} = 0,045$ W/mK, igen afhængigt af hvordan vindue og facade defineres. Idet udgangspunktet var et linietalet på 0,111 W/mK og påforingen medregnes under facaden, ses at linietalet er reduceret væsentligt (ca. 35 %). Hvis der i stedet for anvendes en udvendig tilsætning på ramme-karm profilet (jf. figur 10), reduceres linietalet til 0,037 W/mK.

Vinduestype 2 og 4 har også et betydeligt linietaf i vinduessamlingen ved en placering i flugt med facade. Dette kan reduceres ved at placere den indvendige tilsætning i niveau med karm (se figur 14).



Figur 14. Vinduestype 2 med indvendig tilsætning i niveau med karm, så der bliver plads til isolering op omkring karmen.

Derved kan linietafet f.eks. reduceres fra 0,055 til 0,035 W/mK for vinduestype 2 og fra 0,063 til 0,043 W/mK for vinduestype 4. Det vil være nødvendigt med bredere gerigter eller en reduktion af det indvendige hulmål i betonen.

3.4.4 Konklusion og diskussion

Kravet til linietafet i samlinger omkring vinduer (Ψ_{sa}) er i dag 0,03 W/mK, og vil i nye energibestemmelser sandsynligvis være uændret. Det ses af beregningerne at det for en del løsningsmuligheder ikke vil være muligt at opfylde kravet. Men der er naturligvis mulighed for at anvende varmetabsramme/energiramme og dermed samlinger med højere linietafsværdier. Der er dog i den forbindelse et mindstekrav til isoleringen i samlingen, der i oplægget til de nye energibestemmelser 2005 er skærpet fra 0,10 W/mK til 0,06 W/mK.

Den skitserede skærpelse fremstår umiddelbart som en hård skærpelse, men der er god grund til at reducere dette samlingslinietaf, idet varmetabsbidraget ellers kan blive betydeligt, hvilket det følgende eksempel viser. Et typisk forhold mellem linietafslængde og areal af facade (ekskl. vinduer) i kontor- og boligbyggeri er 1 m pr. m². Ved at multiplicere dette med linietafet svarende til mindstekravet fås et tillæg til U-værdien på 0,06 W/m²K. U-værdi kravet til bygningsfacader i ovennævnte oplæg til nye energibestemmelser er 0,18 W/m²K (svarende omtrent til en sandwichfacade uden ribber og med 200 mm isolering), og hvis man vælger at opfylde mindste kravet på 0,06 W/mK i stedet for de 0,03 W/mK, skal der kompenseres for denne varmetabsforøgelse. Det kan gøres ved at forøge isoleringen i facaden tilsvarende, så U-værdien bliver 0,15, hvilket vil sige at et linietafet i samlingen omkring vinduer forøger varmetabet med 40 %. Forestiller man sig at kravet ikke skærpes, men bibeholdes på 0,10 W/mK, skal U-værdien for facaden reduceres til 0,11 og varmetabet i vinduessamlingen vil næsten udgøre 50 % af det samlede varmetab fra facaden (ekskl. vinduer). I tabel 8 er anført de nødvendige isoleringstykkelser i facaden ved forskellige linietaf i vinduessamlingen.

Tabel 7. Nødvendig isoleringstykkelse i sandwichfacade i afhængighed af linietafet i samlingen mellem vindue og facade. Der er regnet med 1 m vinduessamling pr. m² facade. Alle kombinationer af U-værdi for facade og linietaf for vinduessamlingen giver det samme varmetab.

Isoleringstykkelse [mm]	U _{facade} [W/m ² K]	Ψ _{sa} [W/mK]	Bemærkninger til Ψ _{sa}
165	0,21	0	Optimal vinduesplacering (midt i isoleringen)
200	0,18	0,03	Normal-krav
235	0,15	0,06	Kommende mindstekrav
325	0,11	0,10	Nuværende mindstekrav

Det ses at det hvis linietafet er nul, hvilket omtrent kan opnås hvis vinduet placeres midt for isoleringen, er den nødvendige isoleringstykkelse 165 mm, men hvis linietafet er 0,10 svarende til det nævnte nuværende mindstekrav vil der kræves 325 mm isolering eller næsten den dobbelte isoleringstykkelse. Eksemplet viser at det er helt afgørende at minimere kuldebroer i fremtidigt byggeri.

De udførte beregninger viser at ovennævnte mindstekrav til linietafet i vinduessamlingen kan overholdes blot vinduet trækkes så langt tilbage som muligt i forhold til den yderste beton- eller skalmur. Hvis arkitekten vil have ruden helt ud i facaden, kan der som skitseret ovenfor laves løsninger med traditionelle 2-lags ruder, der opfylder kravene.

På trods af betydelige linietaf i vinduessamlingen, kan overfladetemperaturen godt være fornuftig (bilag 2 giver en indikation af dette). Man kunne derfor eventuelt overveje at undlade at opstille mindstekrav til linietafet i vinduessamlingen, men blot krav til det bygningens samlede varmetab, og i stedet for indføre krav til overfladetemperaturer i samlingen (som det er gjort for nylig i Tyskland, idet kravet er at den laveste overfladetemperatur skal være større end 12,5 °C ved en udetemperatur på -5 °C), hvilket er den afgørende parameter for kondensrisikoen og dermed indeklimaet. Det er dog tvivlsomt om det vil være fornuftigt økonomisk set at kompensere for et stort varmetab i vinduessamlingen ved merisolering af andre bygningsdele/samlinger!

3.5 Alternativ vinduesplacering

Der er som nævnt tradition for at placere vinduer langt fremme i facaden med fuge mod formur/forstøbning, og derfor er der arbejdet med løsninger til sådanne vinduesplaceringer. Karakteristisk for disse løsninger er dog at de ofte vil give anledning til væsentlige linietaf i samlingen mellem vindue og facade, og der vil være en stor påvirkning af vinduet fra slagregnm. Der er altså meget der taler for at placere vinduet længere inde i facaden i den ”varme” del af facaden, men der er også mange ulemper. Det vil derfor relevant at se på fordele og ulemper ved en vindues placering længere inde i facaden:

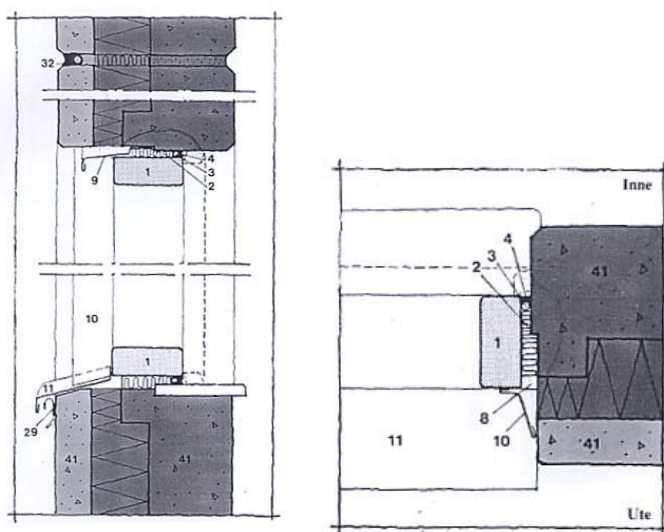
Fordele:

- Vinduet sidder bedre beskyttet mod udeklimaet, hvilket alt andet lige vil forlænge levetiden.
- Vinduet vil ved fastgørelse i bagmur ikke blive påvirket af temperatur- og fugerelaterede bevægelser af formur/forstøbning.
- Ved (ønskelig) fastgørelse i bagmur, vil længde af fastgørelsesbeslag mindskes.
- Vinduets inderside får en højere temperatur, hvorfor træk og kondens modvirkes. Det samme gælder udvendig kondens.
- Varmetabet i samlingen omkring vinduet vil være ubetydeligt.

Ulemper:

- Udseende af facade vil ændres markant.
- Det er nødvendigt med udvendige vinduestilsætninger, og der kræves derfor helt nye løsninger mht. tilsætninger og fuger.
- Solindfaldet vil være reduceret. Kan dog også være en fordel ved ønske om at begrænse solindfaldet.
- Der vil være begrænset plads til fx blomster pga. den smalle vinduesplade.

I Sverige anvendes ofte løsninger, hvor vinduet er trukket langt ind i facaden. I figur 15 og figur 16 er vist typiske svenske løsninger.



Figur 15. Vandret og lodret snit i facade hvor vinduet er placeret i den "varme" del af ydervæggen. Der er behov for udvendige vinduestilsætninger.



Figur 16. Billede af løsning i stil med den der er skitseret i figur 15. Såløbets endebunde støder blot op mod murværket, men burde bør være ført ind i murværket for at hindre vand i at trænge ind i isoleringen.

3.6 Varmetab fra mekaniske fastgørelser/beslag i betonelementer

De udviklede konsol- og fastgørelsesbeslag til bæring og fastgørelse af vinduer og døre udgør kuldebroer. Der er ikke tale om meget betydelige kuldebroer, da de ikke har kontakt med formuren, som det f.eks. er tilfældet med murbindere. Beslagene er udviklet til placering af vinduer/døre med en afstand på 20-30 mm til formur. Der foretages i dette afsnit en vurdering af disse kuldebroer størrelse og betydning for det samlede varmetab, idet kun betonsandwich-elementer betragtes. Der refereres resultater af tidligere udførte beregninger for murbindere og bærebøjler.

3.6.1 Vinduer og døres befæstigelse – konsol og fladjernsbeslag

Der er regnet på en konsol udført i galvaniseret stål ($\lambda = 55 \text{ W/mK}$) og i 4 mm plade. Der er taget udgangspunkt i en konsol hvor længde er tilpasset, så der er plads til 20 mm kuldebroisolering mellem forstøbning/skalmur og konsol.

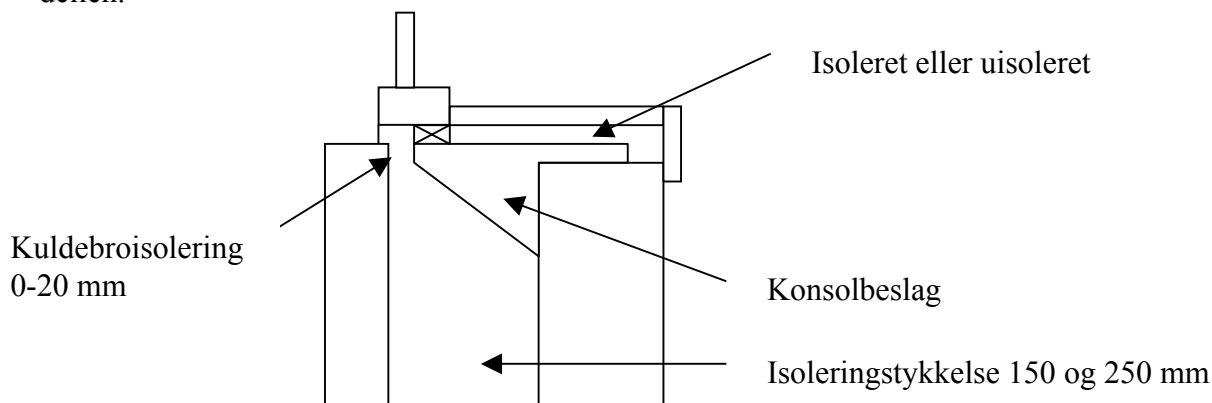
Varmetabsberegninger er foretaget med programmet HEAT3 [8], hvor der modelleres et typisk udsnit af samlingen mellem vindue (almindeligt trævindue), konsol og betonelement. Varmetabet (punkttabet) bestemmes ud fra en beregning af varmestrømmen gennem dette udsnit med og uden konsol. Ved at tage differencen mellem resultaterne af de to beregninger fremkommer punkttabet, som dækker den samlede forøgelse af varmetabet forårsaget af konsollen.

For ovennævnte udsnit er regnet med en 12 mm bred fuge mellem vindue og forstøbning, og bundfalsen i bagstøbningen er sænket 10 mm i forhold til forstøbningen for at gøre plads til konsollen og dens fastgørelse. Derved er der plads til 22 mm isolering mellem konsoloverside og vinduespladen. Der er regnet med en tykkelse af for- og bagstøbning på hhv. 80 mm og 200 mm.

Der er foretaget variationer af de mest betydende parametre for punkttabets størrelse. Disse er:

- Isoleringstykkelse på 150 og 250 mm betragtes.
- Isoleringstykkelse på 20, 10 og 0 mm foran konsol betragtes.
- Isolering under vinduesplade udført normalt eller ingen isolering under vinduesplade (svarende til uventileret hulrum).

Beregningsresultaterne fremgår af tabel 8. I figur 17 er vist en principskitse af beregningsmodellen.



Figur 17. Principskitse af samling mellem vindue og betonelement, der viser hvilke parametervariationer der er udført.

Tabel 8. Punkttab ved isoleringstykkelse på 250 mm og 150 mm (resultaterne er adskilt af en streg – førstnævnte er tilfældet med 250 mm isolering). Punkttabene er anført i 10^{-3} W/K.

Isolering under vinduesplade	Afstand ml. konsol og forstøbning [mm]		
	20	10	0
Normal	4 / 4	8 / -	32 / 34
Ingen	6 / 6	9 / -	34 / 35

Det ses at de beregnede punkttab afhænger væsentligt af afstanden mellem konsol og forstøbning. Med afstanden 20 mm ligger punkttabet på et fornuftigt niveau. Det ses i øvrigt at isoleringen under vinduespladen har størst effekt ved en god afstand mellem konsol og forstøbning, men isoleringen er ikke afgørende, hvis isoleringstykkelsen gennembrydes helt af konsollen. De beregnede værdier forudsætter at afstanden mellem konsol og forstøbning er udfyldt med isolering.

I tabel 9 er vist beregnede punkttab for forskellige dimensioner af sidebeslag ved en isoleringstykkelse på 250 mm. Der er regnet med en normal isolering under vinduesplade.

Tabel 9. Punkttab for forskellige dimensioner af sidebeslag. Der er regnet på almindelige galvaniserede stålbeslag ($\lambda = 55$ W/mK). Punkttabene er anført i 10^{-3} W/K og ved en isoleringstykkelse på 250 mm.

Dimension af fladjern (tykkelse x bredde)	Isoleringstykkelse ml. beslag og forstøbning [mm]		
	20	10	0
1,5 x 40	-	2	6
2 x 40	-	2	8
3 x 40	-	3	10
3 x 20	-	2	6

3.6.2 Punkttab fra bindere/strittere og bærebøjler

I det følgende refereres beregninger af varmetab fra bindere og bærebøjler fra rapporten Betonelementer med bedre isolering og mindre kuldebroer [3].

Bindere udføres oftest i rustfast stål eller tinbronze (mere smidigt materiale, men dyrere), som en enkelt "pind" med diameteren 3 eller 4 mm. Varmeledningsevnen for de to materialer er hhv. 17 W/mK og 65 W/mK. Tinbronze anvendes sjældent, men dog nogle gange i betonelementer til skalmuring (kan klare at blive bøjet ind under transport og rettet ud igen på byggepladsen). Punkttabskoefficienter er vist for 3 og 4 mm rustfast stål hhv. tinbronze og for isoleringstykkelser på 150 mm og 250 mm. Der bruges normalt mellem 4 og 8 bindere pr. m^2 . Der kan derfor angives en " ΔU_f ", dvs. et samlet varmetabsbidrag eller binderkorrektio n i W/m^2K . Resultatet af beregningerne er vist i tabel 10.

Tabel 10. Binderkorrektion ΔU_f i W/m^2K for almindeligt anvendte trådbindere ved isoleringstykkelser på 150 mm og 250 mm.

Trådbindertype	Diameter [mm]	8 bindere pr. m^2		4 bindere pr. m^2	
		Isoleringstykkelse		Isoleringstykkelse	
		150 mm	250 mm	150 mm	250 mm
Rustfast stål	3	0,006	0,004	0,003	0,002
Rustfast stål	4	0,010	0,006	0,005	0,003
Tinbronze	3	0,018	0,012	0,009	0,006
Tinbronze	4	0,030	0,022	0,015	0,011

I sandwichelementer bæres forstøbningen af en række bærebøjler indstøbt i for- og bagstøbningen, der typisk udformes som bukkede jern, der gennembryder isoleringen i en vinkel på ca. 30° ift. lodret. Bøjlerne udføres af sikkerhedsmæssige årsager i rustfrit stål. Bøjlen forankres ca. 50 cm i forstøbningen og bukkes rundt om længdearmeringen i bagstøbningen. Der er i tabel 11 vist punkttab for 6, 8 og 10 mm hængejern.

Tabel 11. Punkttab for bærebøjler i rustfrit stål ved forskellige isoleringstykkelser. Punkttabene er anført i $10^{-3} W/K$.

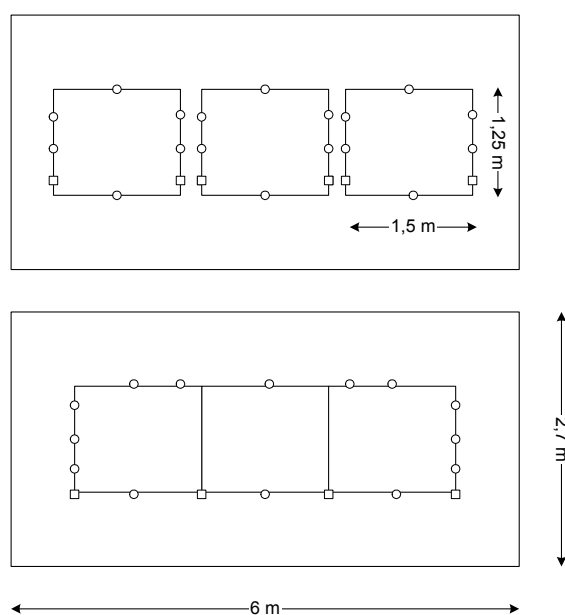
Isoleringstykkelse [mm]	Bøjlediameter		
	6 mm	8 mm	10 mm
150	1,9	2,1	3,4
250	1,2	1,4	2,3

Varmetabet fra bærebøjler er stort set ubetydeligt, da der antalsmæssigt anvendes relativt få i et betonsandwichelementelement.

3.6.3 Vinduer og døres befæstigelse - betydning for det samlede varmetab

I henhold til DS418:6. udgave skal betydningen af mekaniske fastgørelser/beslag medregnes i transmissionskoefficienten (U-værdien) for betonelementet. DS418 angiver også at der kan ses bort fra punkttab mindre end 0,02 W/K eller $20 \cdot 10^{-3} W/K$ under forudsætning af at det samlede tab fra punkt-kuldebroer er lille set i forhold til konstruktionens samlede varmetab.

Som eksempel på befæstigelsernes betydning for det samlede varmetab er regnet på et forholdsvist typisk facadeelement til kontor- og boligbyggeri (6 m bredt og 2,7 m højt). Der er regnet på ét element med tre ”put i hul vinduer” og et trefagsvindue med samme areal/dimension. Nødvendige befæstigelse iht. typiske retningslinier fremgår af figur 18. Beslag beregnet til lodret last er skråbeslag sammen med sidebeslag for det øvre element med tre separate vinduer og for det nedre element med vinduesbånd er der tale om konsoller.



Figur 18. Betonelement med tre separate ”put i hul vinduer” henholdsvis vinduesbånd. Nødvendige befæstigelse til optagelse af lodret last er markeret med en firkant, mens side- og skråbeslag til optagelse af vindlaster er markeret med en cirkel.

Det antages at kuldebroisoleringen mellem beslag og forstøbning er 20 mm. Der forudsættes anvendt 8 stk. Ø4 mm rustfri bindere pr. m² og 4 stk. Ø8 mm rustfri bærebøjler. Det skal bemærkes at betydningen af befæstigelserne naturligvis afhænger af vinduesarealet ift. facadearealet. For det aktuelle element er andelen 35 %, hvilket antages at være forholdsvis typisk. I tabel 12 er resultaterne vist.

Tabel 12. Oversigt over bidrag til den samlede U-værdi for et typisk betonelement med vinduesåbninger. Der er regnet med 20 mm kuldebroisolering mellem beslag og forstøbningens bagkant. Værdier er i W/m²K.

Varmetabsbidrag	Element m. ”Put i hul vinduer”		Element med vinduesbånd	
	Isoleringsstykkelse		Isoleringsstykkelse	
	150 mm	250 mm	150 mm	250 mm
U element	0,242	0,149	0,242	0,149
ΔU_f (binderkorrektion)	0,010	0,006	0,010	0,006
ΔU bøjler	0,001	0,001	0,001	0,001
ΔU sidebeslag	0,006	0,006	0,003	0,003
ΔU konsol	0	0	0,001	0,002
U	0,259	0,162	0,255	0,158

Det fremgår generelt af tabel 12 at befæstigelsernes bidrag til det samlede varmetab er meget begrænset. I den værste situation hvor konsollerne gennembryder isoleringen vil U-værdien i tilfældet med 250 mm isolering forøges fra 0,149 til ca. 0,18 W/m²K.

Det fremgår generelt af ovenstående at varmetabet som skyldes vinduer og døres befæstigelse er begrænset, selvom de udføres af galvaniseret stål. Dette skyldes at primært at de i modsætning til bindere/bærebøjler ikke gennembryder isoleringen og derfor ikke er i termisk kontakt med en ”kold” og dårligt isolerende forstøbning. Der vil potentielt være et problem ved aluminiumsvinduer, hvis befæstigelserne fastgøres direkte uden et kuldebroafbrydende mel-

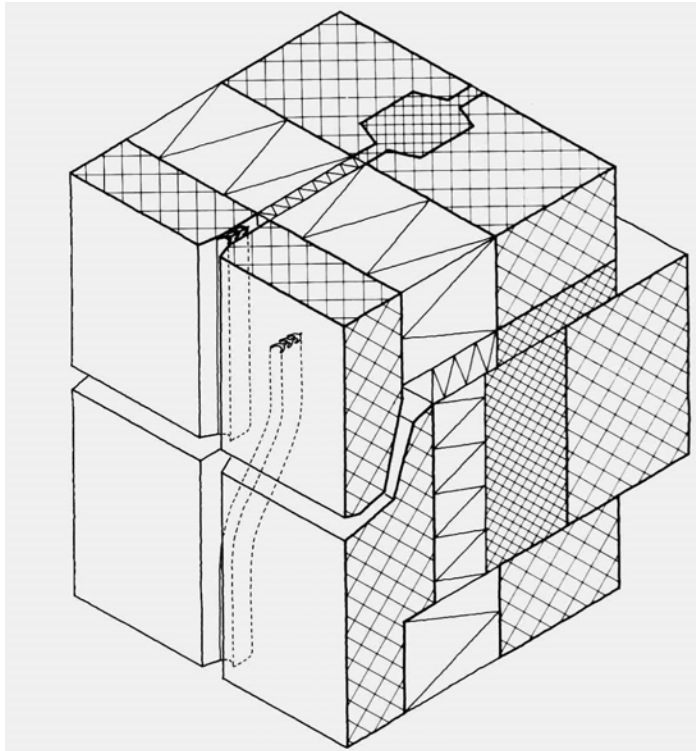
lemlæg. Der bør dog altid bruges et mellemlæg, da aluminium og stål reagerer kraftigt ved direkte kontakt; galvaniseringen tæres hurtigt væk, hvorefter stålet tærer aluminiumen.

Det kan generelt konkluderes, på baggrund af bl.a. tidligere omtalte retningslinier i DS418, at bidraget til varmetabet fra befæstigelse af vinduer og døre er så små, at de kan negligeres, dog forudsat at konsollerne kun føres frem til ca. 20 mm fra forstøbningens bagkant og det sikres at der er isoleret foran konsollen.

De angivne punkttab er beregnet for betonsandwichelementer. Punkttab for skalmurede elementer vil ikke afvige væsentligt, dog vil tabene være lidt mindre på grund af skalmurens lidt bedre isoleringsevne i forhold til forstøbningen.

4 SAMLINGER MELLEM BETONSANDWICHELEMENTER

Den traditionelle vandrette hæl-tå-samling mellem betonsandwich elementer er vist på figur 19. En mulig alternativ udformning er vist på figur 20. Den adskiller sig fra den traditionelle løsning ved at hæl-tå samlingen mellem forstøbningerne er erstattet af en simpel affasning af overkanten af forstøbningen med hældningen 1:2 og af en faststøbt kappe hen over isoleringen, fx udført af plast.



Figur 19. Traditionel udformning af knudepunkt i betonsandwich elementer ved møde mellem vandret og lodret samling. Efter SBI-anvisning 177.

4.1 Baggrund for hæl-tå-samlingen

Baggrunden for den traditionelle udformning af vandrette samlinger mellem betonsandwich elementer er beskrevet i [3], hvor også de faktiske påvirkninger er undersøgt. Resultaterne resumeres kort i det følgende.

Den traditionelle hæl-tå-samlingen sikrer en højdeforskel på 70-80 mm. Dette overlap skal sikre mod vandindtrængning hvis store vandmængder strømmer ned af facaden samtidig med at vinden forårsager et drivtryk over forstøbningens tykkelse på 0,7 - 0,8 kPa, hvilket svarer til et typisk vindtryk på facaden under en 50-års storm. Drivtryk af den størrelse kan kun optræde hvis bagstøbningen ikke yder nogen strømningsmodstand. Selvom understopningen ikke altid er perfekt er bagvæggens modstand mod luftstrømning betydelig, således at drivtrykket i praksis er væsentligt mindre end det ydre vindtryk.

Samtidigt optræder der i praksis ikke en sammenhængende vandfilm foran fugen og fluktuationer i vindhastigheden betyder at en væsentlig vandsøjle ikke kan nå at bygges op i løbet af

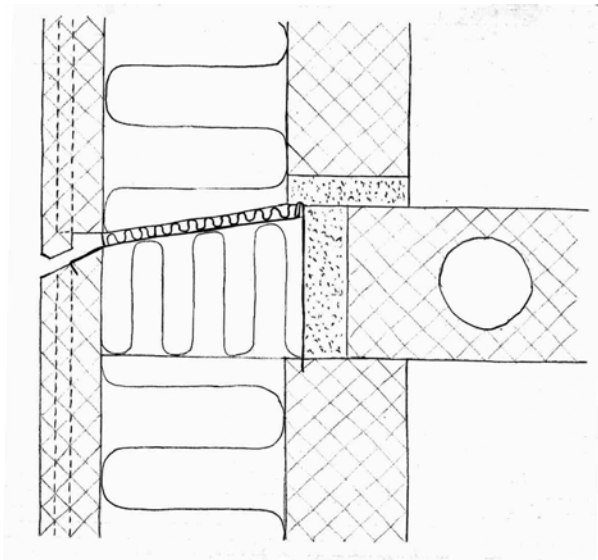
de få sekunder som de høje vindtryk varer. Det er således ikke nødvendigt at have den store højdeforskel for at hindre opstuvning af vand i fugen.

Forsøg med en samling svarende til figur B uden kappe, hvor der simuleres en ret utæt understopning viste at det kun er luftbårne vanddråber der kan trænge ind til isoleringen, og kun under ekstreme vindforhold. Hidtil er sikring mod disse små vandmængder sket i kraft af højdeforskellen i hæl-tå-samlingen.

For at undgå kapillarsugning i fugen skal den have en vis højde. Hvis der projekteres med 15 mm således at tolerancer på nogle mm ikke bliver synlige, vil kapillarsugning være hindret.

4.2 Ny løsning

En alternativ udformning af samlingen er vis på figur 20. Affasningen af forstøbningens overside med hældningen på 1:2 giver en højdeforskel på 40 mm for en 80 mm tyk forstøbning, hvilket er helt tilstrækkeligt til at sikre mod opstuvning af vand.



Figur 20. Alternativ udformning af den vandrette samling mellem betonsandwichelementer. Isoleringen beskyttes af en todelt kappe af fx plast.

Isoleringen dækkes mellem for- og bagstøbning af en kappe. Kappen vil beskytte isoleringen mod luftbårne vanddråber hvis de forekommer, men dens væsentligste funktion er at lede vand ud, der måtte være trængt ind i isoleringen. Det er i den forbindelse vigtigt at den øvre del af kappen fortsætter hen over de lodrette elementsamlinger. En anden væsentlig egenskab ved kappen er at den beskytter elementet mod vandindtrængning under oplagring på elementfabrikken og under transport og i byggeperioden.

Kappen består af to dele. Den ene ligger på oversiden af elementet og støbes ind i forstøbningen. Den anden følger indersiden af isoleringen og støbes ind i bagstøbningen. Todelingen sikrer at kappen kan placeres i formen ude at være i vejen for støbe- og isoleringsarbejdet. Ved at lade isoleringen ud for etagekrydset være lidt tykkere end i væggen i øvrigt opnås dels at vand der måtte løbe ned af bagstøbningen fanges af opkanten ved samlingen mellem de to dele af kappen, dels at den lodrette del af kappen kan støbes ind i oversiden af bagstøbningen. Sikker omstøbning kan sikres ved at isoleringen ud for bagstøbningens overside affases lidt.

Materialet kappen fremstilles af skal være UV-bestandigt (pga betydelig lyspåvirkning yderst i fugen) og samtidigt have en vis slagfasthed for ikke at blive ødelagt under montagen.

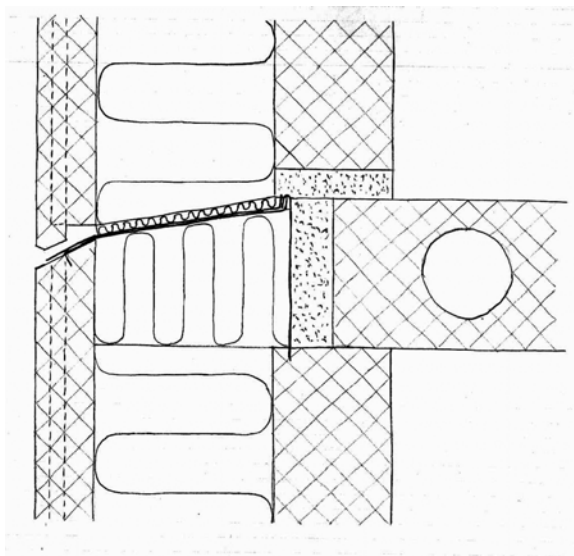
4.2.1 Afdækning over lodrette fuger

Afdækningen af de lodrette elementsamlinger kan ske ved at indlægge 200 - 300 mm brede kappestykker hen over fugerne under montagen, som vist på figur 21. Afdækningen skal føres så langt ud mod ydersiden af forstøbningen som muligt således at vand ledes ud udenfor fugeprofilen i de lodrette samlinger. Dette er væsentligt da det formodes at problemer med vandindtrængning i den nuværende løsning ofte skyldes at vand løber ind i de lodrette samlinger ved krydsene mellem de vandrette og de lodrette samlinger. Denne indtrængning er i princippet hindret ved at fugeprofilen følger forstøbningens overside op til tåens overkant som skitseret på figur 19. Det er imidlertid meget vanskeligt at montere dette fugeprofil korrekt, når næste etage er monteret.

Afdækningen over fugerne kan udformes på blandt andet følgende to måder. En mulighed er et specielt profil hvor bagkanten kan klemmes ned over samlingen mellem den øvre og nedre kappedel. Herved er profilet fastholdt uden limning, men der er mulighed for at vand kan trænge ind mellem kappe og afdækning.

En anden mulighed er at anvende et stykke af samme profil som anvendes til den øvre kappe. Fligen, der normalt indstøbes, lader man fortsætte langs forstøbningens overside, ud over fugeprofilen. Kappestykket limes på med en limstribes langs begge kanter (og eventuelt langs bagkanten), der samtidig hindrer vand i at trænge ind mellem kappe og afdækning. Denne mulighed er illustreret på figur 21.

Det er vigtigt at afdækning og lim tilsammen tillader bevægelser indbyrdes mellem de to forstøbninger de er forbundet til. Limens vedhæftning er dog mest væsentlig under montagen. Efterfølgende holdes afdækningen på plads af den isoleringsstrimmel der indlægges på oversiden og som klemmes af det ovenstående element. Limen kan derfor nøjes med at fungere som fugebånd. For en sikkerheds skyld kan den limede afdækning fastholdes til opkanten med en slags klips. Det vil være hensigtsmæssigt med en simpel fastholdelse af isoleringsstrimlen under montagen.



Figur 21. Afdækning over lodret samling med kappestykke der limes hen over samlingen. Afdækningen skal overdække fugeprofilen i samlingen, vist stiptet.

4.2.2 Lodrette fuger

De lodrette fuger kan stort set udformes som hidtil, blot kan de sluttes under afdækningen ved de vandrette fuger, hvorved de bliver væsentlig enklere at udføre korrekt.

Det er vigtigt at der også indlægges fugestrimler i de lodrette fuger da en uisoleret spalte vil betyde en meget væsentlig forringelse af isoleringsevnen. På samme måde som ved de vandrette fuger bør der sikres en simpel fastholdelse under montagen.

5 FUNDAMENTER

Fundamenter til betonelementbyggeri udføres overvejende i beton af styrkehensyn. Beton er som bekendt en god varmeleder og derfor vil varmetabet også være betydeligt. Varmeledningsevnen for beton er 10 gange større end for letklinkerbeton, som ofte benyttes i soklen i middeltungt og let byggeri. Betonsandwichelementer skal kun understøttes under bagstøbningen således at isoleringen i vægelementet kan føres ned forbi fundamentet (det kan så være et problemet at gøre soklen tæt udadtil). Hvilken isoleringstykkelse der er plads til foran fundamentet afhænger af den nødvendige fundamentsbredde og elementtykkelsen. Skalmurede elementer har også behov for understøtning af formuren, hvilket gør det yderligere svært at etablere en god fundamentsisolering.

En effektiv kuldebroafbrydelse i samlingen mellem betonplade i terrændæk og fundament kan nemt sikres med 20 - 30 mm kantisolering. Ved industrigulve hvor der må påregnes store laster og andre gulve hvor der ikke pålægges fx klinker eller parket er kantisolering dog ikke umiddelbart acceptabel. I tilfælde hvor der anvendes trægulv på strøer er der mulighed for at placere isolering i hulrummet under trægulvet.

Det er normalt muligt at etablere en god udvendig isolering af fundamentet. Hvis der også kan etableres kantisolering ved dækket sker den primære varmestrøm via bagstøbning og videre gennem den indvendige vange i fundamentet til jorden og i den sidste ende udeklimaet. Denne varmestrøm kan kun reduceres ved at indbygge isolerende materialer mellem bagstøbning og fundament. Dette er i nogen grad muligt også for tungt byggeri da bagstøbningen typisk kun behøver at overføre sin last via ca. 1/5 del af tværsnitsarealet for en 3 etages bygning. Man kan derfor fx indlægge 50 mm isolering over 80% af elementbredden således at væggen understøttes på punktunderstøtninger ved enderne. Industrielementer med bærende ribber (søjler) kan understøttes alene under ribberne.

I industrigulve beregnet for tung belastning kan man opfylde varmeisoleringskravene i bygningsreglementet uden at indbygge egentlig isolering. Ved beregning af linietafet for fundamentet vil man beregningsteknisk få et meget lille fradrag for det én-dimensionale varmetab gennem terrændækket, idet temperaturgradienten over dette fastlægges på basis af temperaturen lige under det kapillarbrydende lag og 4 m fra fundamentets inderside. Denne temperatur vil omtrent være den samme som indetemperaturen, når der ikke er indbygget isolering. Konsekvensen er at fundaments linietafsværdi bliver meget stor. Der er til dels taget højde for dette i bygningsreglementet idet kravet til linietafet er 0,60 W/mK, hvilket er en faktor 3 større end for boliger. For et terrændæk uden indbygget isolering viser beregninger at dette krav kun kan opfyldes, hvis der foretages en isolering af bagstøbningens inderside, hvilket i mange tilfælde ikke er ønskeligt.

En mulighed for at indbygge isoleringsmateriale i tungt belastet dæk er foamglas. Foamglas eller celleglas er dyrt, men har meget gode egenskaber både med hensyn til styrke og holdbarhed. En anden mulighed er løse letklinker, der også kan optage betydelige laster ved omhyggelig komprimering under udlægningen.

I det følgende foretages beregninger af den lineære transmissionskoefficient for fundamenter til de forskellige kategorier af elementer; almindelige sandwichelementer, skalmurede betonelementer og høje industrielementer i sandwichkonstruktion. Beregningerne foretages i henhold til annek D i DS418:6. udgave. Fastlæggelse af materialeverdier er baseret dels på DS418, dels på typiske verdier.

5.1 Etagehus med sandwichelementer og terrændæk

Det typiske fundament i etagehuse med sandwichelementer er et betonfundament med udvendig isolering og en lille kantisolering i samlingen mellem terrændæk og fundament. Det fremtidige isoleringsniveau i de udviklede facadeelementer må, som nævnt tidligere, forventes at ligge mellem 150 og 250 mm. Ser man på U-værdi kravet til facader i oplæg til BR2005 ($U = 0,18$), svarer dette til ca. 200 mm isolering når kuldebroerne er minimeret. Kravet til terrændæk er lidt skrappere (bl.a. fordi det er nemmere at indbygge isolering), men pga. jordisolansens bidrag vil 200 mm isolering omtrent svare til U-værdikravet. Det vil derfor være rimeligt at undersøge følgende kombinationer af isoleringstykkelser:

Tabel 13. Kombinationer af isoleringsniveauer for hvilke der beregnes linietaf.

Isoleringskombination	Isoleringstykkelse i facade [mm]	Isoleringstykkelse i terrændæk [mm]
Type 1	150	150
Type 2	200	200
Type 3	250	250

Opbygningen af facade og terrændæk er som anført i tabel 14.

Tabel 14. Beskrivelse af konstruktioner.

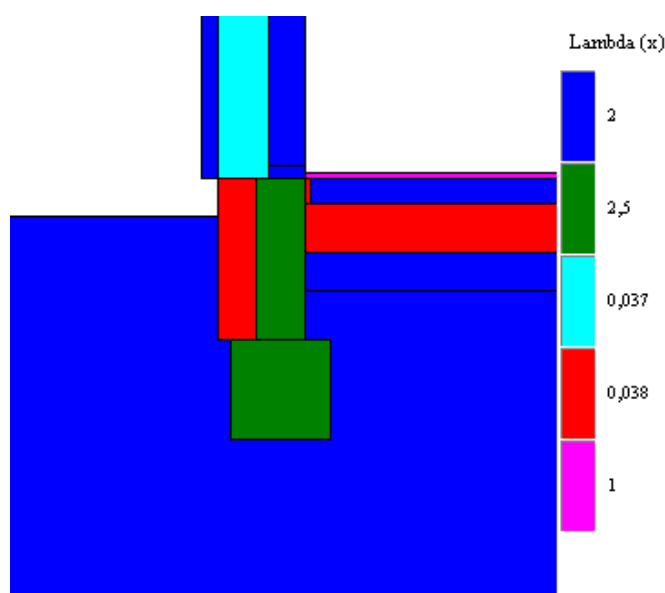
Facade	Opbygning (udefra – ind) 70 mm forstøbning X mm isolering 150 mm bagstøbning
Terrændæk	Opbygning (nedefra – op) 150 mm kapillarbrydende grus X mm isolering 100 mm beton 20 mm afretningslag

Der foretages beregninger for forskellige fundamentsudformninger, jf. tabel 15.

Tabel 15. Beskrivelse af fundamentsløsninger/-varianter.

Fundamenter	Opbygning
Type A	Traditionelt fundament med udvendig isolering. Nedre fundamentsklods: 400 x 400 mm. Øvre fundament 650 x 200 mm (h x b). Ført ned til 90 cm under terræn. Terræn ligger 150 mm lavere end overkant fundament. Kantisolering på 20 mm. (se også figur 22)
Type B	Variant af type A: Varmeledningsevne for beton i fundament er reduceret fra 2,5 W/mK til 2,0 W/mK, svarende til svagt armeret beton.
Type C	Variant af type A: Udvendige isolering af fundamentet er ført helt ned til underside fundament.
Type D	Variant af type A: De nederste 50 mm af bagstøbningen er erstattet med isolering (svarende til snit i mellem punktunderstøtninger).
Type E	Variant af type A: De nederste 25 mm af bagstøbningen er erstattet med isolering (svarende til snit i mellem punktunderstøtninger).
Type F	Variant af type C: De nederste 25 mm af bagstøbningen er erstattet med isolering (svarende til snit i mellem punktunderstøtninger).

I figur 22 er vist fundamentstype A i tilfældet hvor isoleringstykkelsen er 200 mm i facade og terrændæk. Varmeledningsevnen for de indgående materialer fremgår af figuren. Det skal bemærkes at hvis isoleringstykkelsen øges i facaden, forøges den udvendige fundamentsisolering tilsvarende. Den udvendige isolering af fundamentet er 50 mm mindre end facadeisoleringstykkelsen.



Figur 22. Beregningsmodel for fundamentstype A til sandwichfacader - i kombination med 200 mm isolering i facade og terrændæk.

Fundamentstype B er medtaget for at vise effekten af varmeledningsevnen af betonen. I DS418:6. udgave er angivet at der for armeret beton med en armeringsprocent på 1 % skal regnes med en varmeledningsevne på 2,5 W/mK. For armeret beton med armeringsprocent

under 1 % skal regnes med en varmeledningsevne på 2,0 W/mK, hvilket typisk vil gælde for for- og bagstøbning samt betonplade i terrændæk. Ofte vil armeringsprocenten i fundamenter ligge højere og tæt på 1 %.

Type D og E er medtaget for at undersøge betydningen af at bryde den primære varmestrøm i fundamentet, der foregår via bagstøbning til fundament. Understopningen under bagstøbningen har typisk højden 25 - 40 mm og som nævnt tidligere behøver kun typisk ca. 20 % af bagstøbningen at overføre trykket, så derfor kan der udføres punktvis understøtninger og i mellem disse indlægges isolering. Ved at indbygge isolering under bagstøbningen brydes tæthedetsplanet, idet isoleringen ikke er tilstrækkelig til at sikre at samlingen er lufttæt. Hvis der benyttes en isoleringstykkelse på op til 25 mm vil en fugetætning kunne anvendes, forudsat fugen ikke indgår i radontætningen.

I tabel 16 er vist resultatet af fundamentsberegningerne.

Tabel 16. Resultater af linietafsberegninger. Tal i parentes er vægtede værdier hvor der tages hensyn til 3D-varmetabet ved punktunderstøtningerne.

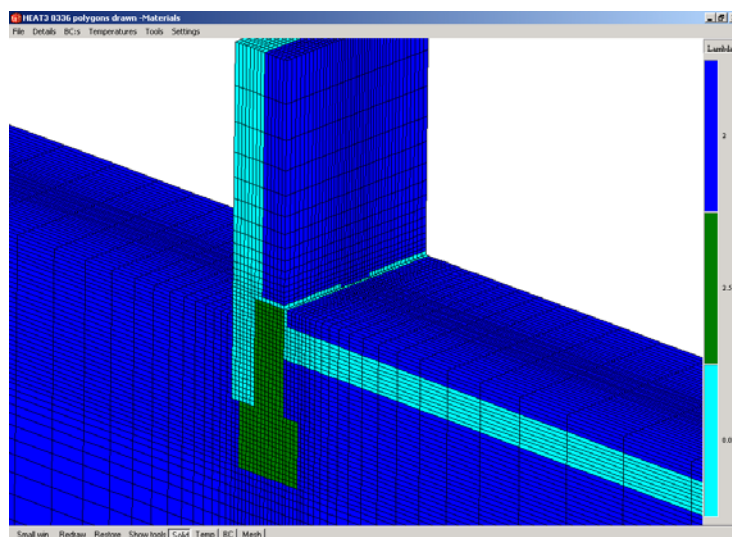
Løsning	Isoleringstykkelse i facade/terrændæk [mm]	Fundamentstype	U-værdier [W/m ² K]		Linietaf Ψ_f [W/mK]
			Facade	Terrændæk	Fundament
1	Type 1: 150/150	Type A	0,231	0,176	0,420
2	Type 2: 200/200	Type A	0,176	0,143	0,399
3	Type 3: 250/250	Type A	0,142	0,120	0,385
4	Type 2: 200/200	Type B	0,176	0,143	0,360
5	Type 2: 200/200	Type C	0,176	0,143	0,326
6	Type 2: 200/200	Type D	0,176	0,143	0,201 (0,267)
7	Type 2: 200/200	Type E	0,176	0,143	0,227 (0,291)
8	Type 3: 250/250	Type F	0,142	0,120	0,201 (0,262)

Det fremgår af tabel 16 at linietafskoefficienten for det typiske fundament (type A) er betydelig, og isoleringsniveauet i facade og terrændæk har som forventet kun lille indflydelse på linietafet, idet den primære varmestrøm sker via bagstøbningen. Det ses også at hvis der regnes med den reducerede varmeledningsevne for betondelen af fundamentet (løsning 4) formindskes linietafet med ca. 10 %. Hvis den udvendige isolering føres ned forbi den nedre fundamentsklods (løsning 5) vil dette tiltag alene betyde en reduktion i linietafet på 18 %.

Hvis den primære varmestrøm ”brydes”, som i løsning 6 og 7, vil linietafet kunne reduceres væsentligt. Med 50 mm understopningsisolering (løsning 6) er beregnet et linietaf på ca. 0,20 W/mK, hvilket svarer til en reduktion på 50 %. Det fremgår af løsning 7 at også med kun 25 mm isolering, vil linietafet også være betydeligt reduceret. Der kan beregnes et simpelt vægtet linietafet, idet det antages at der er behov for punktunderstøtninger under 20 % bagstøbningen.

Der bør dog også tages hensyn til at varmestrømmen er 3-dimensionel ved punktunderstøtningerne. For at fastlægge denne effekt er der foretaget en modellering og beregning af et passende udsnit af facadeelement, terrændæk, fundament og jordvolumen i programmet HEAT3. I modellen er valgt randbetingelser omtrent svarende til gennemsnittet for fyringssæsonen, dog tilpasset så varmestrømmen gennem udsnittet cirka svarer til den beregnede varmestrøm

med HEAT2. Det skal bemærkes at den nævnte kombinerede effekt ikke er beregnet dynamisk (med tidafhængige temperaturforhold og varmestrømme i konstruktioner og jord), men dette er ikke afgørende for resultatet. I figur 23 er dette udsnit vist.



Figur 23. Beregningsmodel til bestemmelse af 3D-kuldebroeffekter ved punktunderstøtninger.

For at fastlægge den nævnte kuldebroeffekt er først foretaget en beregning af hele udsnittet. Derefter foretages en beregning hvor kuldebroeffekten ”fjernes” ved at indlægge to adiabatiskke grænseflader på begge sider af punktunderstøtningen. Forskellen mellem de to beregnede varmestrømme fratrukket de 1-dimensionale varmestrømme i facade og terrændæk udtrykker effekten af de 3-dimensionale varmestrømme.

Beregningerne viser at varmetabet forøges med 11 og 9 %, når der er hhv. 50 og 25 mm isolering mellem understøtningerne. På denne baggrund kan der beregnes reelle middellinietab for løsning 6 og 7 (anført i parentes i tabellen). Reduktionen i linietabet ved at indlægge isolering mellem punktunderstøtninger (løsning 2 var udgangspunktet) vil være hhv. ca. 33 % og 27 %. Løsning 8 er blot en variant af løsning 7, idet isoleringstykkelse i facade og terrændæk er forøget med 50 mm til 250 mm og den udvendige isolering er ført helt ned til undersiden af fundamentet. Ved dette isoleringsniveau reduceres linietabet med 34 % når der indlægges 25 mm isolering. Hvis elementerne kun understøttes af bredere punktfundamenter ved enderne vil den 3-dimensionale effekt blive reduceret noget, hvilket kan reducere de beregnede vægtede linietab med ca. 0,01 W/mK.

Uden isolering mellem punktunderstøtninger kan ingen af ovennævnte fundamenter opfylde hverken de nuværende eller de kommende krav til linietabet i bygninger opvarmet til mindst 18 °C, der er hhv. 0,25 og 0,15 W/mK (uden gulvvarme). Kravet til mindste varmeisolering, der i oplæg til BR2005 er anført til 0,40 W/mK, er dog stort set opfyldt for alle løsninger.

Anvendelse af løsninger med et linietab svarende til mindste kravet på 0,40 W/mK vil kræve ret betydelig ekstra isolering sammenlignet med et velisoleret fundament med et linietab på 0,15 W/mK. Dette kan illustreres med følgende eksempel. For et 2 etages hus vil et typisk forhold mellem fundamentalslængde og areal af facade være 0,25 m/m², mens et forhold på 0,10 m/m² vil være typisk for et 5 etages hus. Med disse forudsætninger skal facadens U-værdi reduceres fra 0,18 til 0,12 W/m²K for bygning med 2 etager og fra 0,18 til 0,16 W/m²K

for en bygning med 5 etager for at kompensere for det forøgede varmetab via fundament. Der er altså tale om betydelige linietaf.

5.2 Skalmuret etagehus med terrændæk

Det typiske fundament i et etagehus med skalmurede betonelementer er et betonfundament med midterisolering. Der kan etableres en god kantisolering, hvis der som gulvbelægning vælges et trægulv på strøer.

Der regnes i den følgende med de samme isoleringstykkelser i facade og terrændæk som i tilfældet med sandwichelementer. Varmeteknisk set er problematikken den samme for sandwichelementer, nemlig at det der betyder noget er at få kuldebroafbrudt varmestrømmen gennem den inderste betonvange i fundamentet.

Opbygningen af facade og terrændæk er vist i tabel 17.

Tabel 17. Beskrivelse af konstruktioner. Isoleringstykkelser svarende til de anførte i tabel 13.

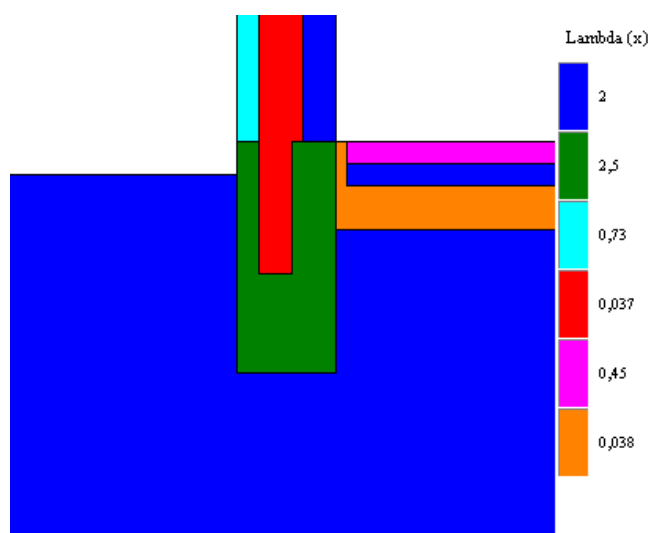
Facade	Opbygning (udefra - ind)
	110 skalmur X mm isolering 150 mm betonbagmur
Terrændæk	Opbygning (nedefra – op)
	150 mm kapillarbrydende grus X mm isolering 100 mm beton Trægulv på strøer (100 mm hulrum)

Der foretages beregninger for forskellige fundamentsudformninger, jf. tabel 18.

Tabel 18. Beskrivelse af fundamentsløsninger/-varianter.

Fundamenter	Opbygning
Type A	Traditionelt fundament med midterisolering, 60 cm ned. Bredde: Som facade. Indre vange: 200 mm bred Ydre vange: 100 mm bred Ført ned til 90 cm under terræn. Terræn ligger 150 mm lavere end overkant fundament. Kantisolering på 50 mm. (se figur 24)
Type B	Variant af type A: Varmeledningsevne for fundament er reduceret fra 2,5 W/mK til 2,0 W/mK.
Type C	Variant af type A: De nederste 50 mm af bagstøbningen er erstattet med isolering (svarende til snit i mellem punktunderstøtninger)
Type D	Variant af type A: De nederste 25 mm af bagstøbningen er erstattet med isolering (svarende til snit i mellem punktunderstøtninger)
Type E	Variant af type A: Ingen midterisolering.
Type F	Variant af type D: Ingen midterisolering.
Type G	Variant af type A: De nederste 25 mm af bagstøbningen er erstattet med isolering i de yderste 100 mm af vægtykkelsen (svarende til snit i mellem punktunderstøtninger), hvilket vil sige at de inderste 50 mm er understøttet.

I figur 24 er vist fundamentstype A i tilfældet hvor isoleringstykkelsen er 200 mm i facade og terrændæk. Varmeledningsevnen for de indgående materialer fremgår af figuren. Det skal bemærkes at hvis isoleringstykkelsen øges i facaden, forøges midterisoleringen i fundamentet tilsvarende. Midterisoleringen er 50 mm mindre end facadeisoleringstykkelsen.



Figur 24. Beregningsmodel for fundamentstype A til skalmurede betonelementer - i kombination med 200 mm isolering i facade og terrændæk.

De variationer i fundamentets udformning der er undersøgt svarer til dem der er udført for sandwichelementer. Derudover er det undersøgt hvad midterisoleringen betyder for linietabet og der er regnet på betydningen af en delvis erstatning af understøtningen med isolering.

Tabel 19. Resultater af linietafsberegninger. Tal i parentes er vægtede værdier hvor der tages hensyn til 3D varmetabet ved punktunderstøtningerne.

Løsning	Isoleringstykkelse i facade/terrændæk [mm]	Fundamentstype	U-værdier [W/m ² K]		Linietaf Ψ_f [W/mK]
			Facade	Terrændæk	Fundament
1	Type 1: 150/150	Type A	0,225	0,167	0,403
2	Type 2: 200/200	Type A	0,170	0,137	0,388
3	Type 3: 250/250	Type A	0,140	0,116	0,375
4	Type 2: 200/200	Type B	0,170	0,137	0,344
5	Type 2: 200/200	Type C	0,170	0,137	0,188 (0,260)
6	Type 2: 200/200	Type D	0,170	0,137	0,217 (0,279)
7	Type 2: 200/200	Type E	0,170	0,137	0,744
8	Type 2: 200/200	Type F	0,170	0,137	0,321
9	Type 2: 200/200	Type G	0,170	0,137	0,340

Det fremgår af tabel 19 at linietafskoefficienten for det typiske fundament (type A) er betydelig, og at isoleringsniveauet i facade og terrændæk som forventet kun har lille indflydelse på linietafet, idet den primære varmestrøm sker via bagstøbningen. Det ses også at hvis der regnes med den reducerede varmeledningsevne for betondelen af fundament (løsning 4 ift. løsning 2) formindskes linietafet med 11 %.

Hvis den primære varmestrøm ”brydes”, som i løsning 5 og 6, vil linietafet kunne reduceres betydeligt. Med 50 mm isolering under bagvæggen er beregnet et linietaf på ca. 0,19 W/mK, hvilket svarer til en reduktion på 50 %. Det fremgår af løsning 6 at også med kun 25 mm isolering, vil linietafet også være betydeligt reduceret. Som nævnt tidligere (jf. afsnit om etagehus med sandwichelementer) skal der ved beregning af det resulterende linietaf tages hensyn til kuldebroeffekter ved punktunderstøtninger. Beregninger viser at varmetabet forøges med 14 og 11 %, når der er hhv. 50 og 25 mm isolering under bagmuren. Disse procentvise forøgelser er lidt større end for betonsandwichelementer på trods af lidt mindre linietaf. Dette skyldes den større kantisolering mellem fundament og terrændæk (50 mm frem for 20 mm), der betyder at varmestrømmen via facade og fundament er relativt større. De resulterende linietaf er angivet i parentes i tabellen, svarende til reelle reduktioner i linietafet på hhv. 33 % og 28 %.

I løsning 7 og 8 er regnet på fundamentstype E og F, der svarer til type A og D, blot uden midterisolering i fundamentet. Ikke overraskende er beregnet at linietafet forøges voldsomt, især i løsning 7 hvor varmen kan strømme næsten frit fra bagvæggen til ydersiden af fundamentet. Linietafet stiger fra 0,39 til 0,74 W/mK, altså næsten en fordobling. I løsning 8 er der regnet med 25 mm isolering under bagmuren. Det ses at effekten af denne isolering er meget betydelig idet linietafet kun øges fra 0,217 til 0,321 W/mK.

Løsning 9 er en variant af løsning 6, hvor tætheden under bagvæggen er sikret ved at de inderste 50 mm af bagmuren er understoppet med mørtel, mens resten af dybden fyldes med isolering. Det ses at linietafet er omtrent lige så stort som hvis hele fugen var understoppet. Det er altså nødvendigt at bryde kuldebroen helt i mellem punktunderstøtningerne for at opnå en mærkbar effekt på varmetabet.

5.3 Industribygning med tungt belastet terrændæk

Industribygninger udføres ofte af bygningshøje sandwichelementer, hvor den bærende del af elementet er ribber (søjler) ved kanterne af bagstøbningen. Imellem ribberne udfyldes typisk med en 80 mm betonplade. I top og bund er der også ribber (bjælker). Bundribbens formål er primært at sikre en god sammenhæng under transport og montage. Den vil typisk være 150 mm høj mens dybden kan være 50 mm mindre end ved de lodrette ribber. Topribben vil typisk være 1 m høj (30-40 cm bærebjælke under tagpladeribbe plus udfyldning op til ribbeplade) og have samme dybde som de lodrette ribber hvis vægelementet skal understøtte et tagelement med stort spænd. Tyngden af den tynde betonplade mellem ribberne kan ved skivevirkning antages overført til de lodrette ribber således at der ikke er særligt behov for understøtning af elementet mellem de lodrette ribber. Ved elementer med vinduer/døre vil belastningen automatisk blive ført ud til søjlerne. Der vil derfor kunne indstøbes letklinkerblokke i fundamentet mellem de lodrette ribber.

Industribygninger bruges til forskellige formål, og i mange tilfælde er der tale om en opvarmet lagerhal, hvor en god varmeisolering er ønskelig/påkrævet. Industribygninger vil ofte have nogle lokaler der opvarmes til mellem 5 °C og 18 °C og nogle til over 18 °C. Desuden kan bygningen have områder beregnet for tung belastning, der defineres som gulve, hvor der af hensyn til bæreevnen ikke kan indbygges (traditionel) isolering. Disse kombinationer giver ret forskellige krav til varmeisoleringen.

I de fleste bygninger til delvis opvarmning (under 18 °C) har man lokaler med over 18 °C, f.eks. kontorer eller folkerum, sådanne lokaler udgør ofte 15-20 % af bygningens areal. Ved at isolere hele gulvarealet svarende til niveauet ved opvarmning til over 18 °C øger man bygningens fleksibilitet og åbner mulighed for at man senere, f.eks. i forbindelse med produktionsomlægning, udlejning eller salg, kan indrette rum, der opvarmes til over 18 °C. I en industribygning vil det nærmest være umuligt at efterisolere gulvene, hvorimod vægge og loft er noget enklere at efterisolere.

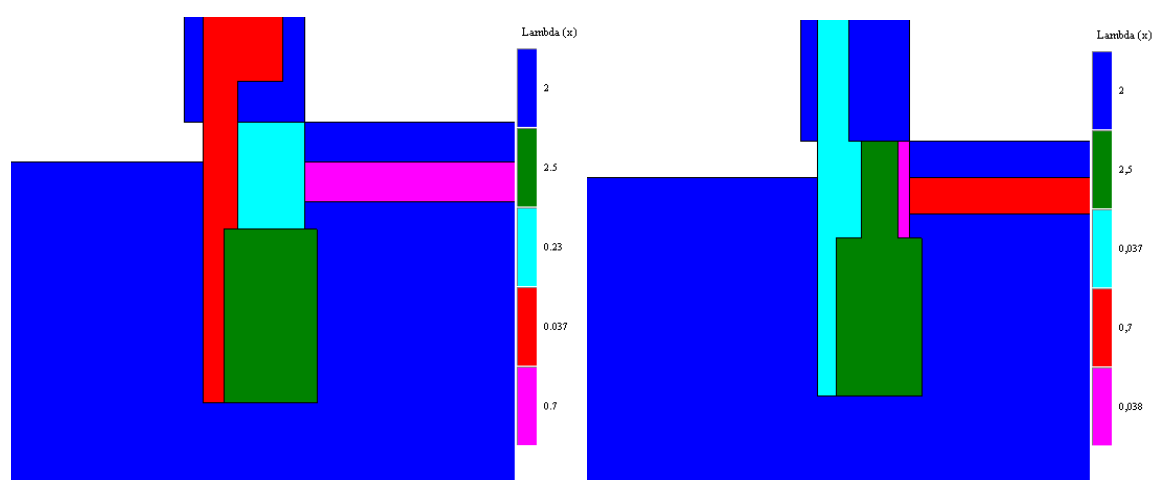
Det fremtidige isoleringsniveau i industrifacader må i henhold til oplæg til BR2005 forventes at ligge på ca. 300 mm mellem ribberne for bygninger opvarmet til mindst 18 °C ($U = 0,18 \text{ W/m}^2\text{K}$) og ca. 220 mm for bygninger opvarmet til mindst 5 °C ($U = 0,30 \text{ W/m}^2\text{K}$ svarende til mindste varmeisolering). Ud for ribberne er tykkelsen typisk reduceret med 170 mm.

For tungt belastet terrændæk er U -værdi kravet i oplæg til BR2005 på $0,50 \text{ W/m}^2\text{K}$. Dette krav kan, som definitionen foreskriver, opfyldes uden indbygning af egentlig isolering. Problemet i praksis er kravet til fundamentets linietaf, som er $0,40 \text{ W/mK}$. Dette krav er svært at opfylde uden at indbygge isolering i terrændækket og/eller fundamentet.

Der foretages beregninger for forskellige opbygninger af facade, terrændæk og fundament. I tabel 20 er konstruktionerne beskrevet, og i figur 25 er vist fundamentet ved søjler og mellem søjler.

Tabel 20. Beskrivelse af konstruktioner.

Facade	Opbygning (indefra – ud)	U-værdi [W/m ² K]
Type 1	70 mm forstøbning 300 mm isolering (130 mm ribbeisolering) 80 mm bagstøbning 250 x 300 mm bærende ribber/søjler, 2 stk pr 2400 mm 250 x 150 mm bundribbe	≈ 0,18
Type 2	70 mm forstøbning 220 mm isolering (50 mm ribbeisolering) 80 mm bagstøbning 250 x 300 mm bærende ribber/søjler, 2 stk pr 2400 mm 250 x 150 mm bundribbe	≈ 0,30
Terrændæk	Opbygning (nedefra – op)	U-værdi [W/m ² K]
Type 1	150 mm kapillarbrydende singels på bæredygtig jord 150 mm betongulv	0,53
Type 2	150 mm kapillarbrydende grus på bæredygtig jord 50 mm foamglas 150 mm betongulv	0,36
Type 3	150 mm kapillarbrydende grus på bæredygtig jord 100 mm løse letklinker 150 mm betongulv	0,33
Type 4	150 mm kapillarbrydende singels på bæredygtig jord ca. 400 mm løse letklinker (eller 250 mm foamglas) 150 mm betongulv	0,15
Fundamenter	Opbygning	-
Type 1	Mellem bærende ribber/søjler (se figur 25). Soklen forudsættes, at bestå af 40 cm letklinkerbeton med en densitet på 600 kg/m ³ ($\lambda = 0,23$ W/mK)	-
Type 2	Ved bærende ribber/søjler	-



Figur 25. Eksempel på beregningsmodel for fundament mellem søjler (til venstre) og fundament ved søjler (til højre). Isoleringsniveauet i facade svarer til U-værdi krav i oplæg til BR2005 ($U = 0,18$), mens terrændækket helt traditionelt er et tungt belastet dæk, der ikke har isolering indbygget (type 1).

Den typiske terrændækkonstruktion til tung belastning består af en betonplade udstøbt på et kapillarbrydende stenlag. Denne uisolerede konstruktion forårsager en kraftig varmestrøm via fundament og giver derfor også et stort linietaf. Selv en beskedent isolering under terrændækket vil reducere linietafet betydeligt, og naturligvis også forbedre gulvets U-værdi. Der er derfor foretaget en beregning hvor der er indbygget 50 mm Foamglas i terrændækket. Foamglas har en tilstrækkelig styrke og en varmeledningsevne på niveau med traditionel isolering, men det er dyrt, idet prisen ekskl. moms er på omkring 2300 kr/m³ ved en mængde på 60 m³, og det anvendes derfor fortrinsvis i specielle konstruktioner som frysehuse og parkeringsdæk.

Løse letklinker er en anden og mere realistisk mulighed. Der er i princippet ingen problemer med styrken af de løse letklinker med de relevante laster, det er blot et spørgsmål om armering og tykkelse af betonpladen så lasten kan blive fordelt på et tilstrækkelig stort areal. Ved isoleringstykkelser over 300 mm bør der foretages en ekstra vibrering. Løse letklinker isolerer omtrent halvt så godt som Foamglas, men prisen er lavere. Dansk Leca har oplyst en pris på ca. 240 kr/m³ ekskl. moms for 500 m³ (svarer til 5000 m² gulv i en tykkelse på 100 mm).

I tabel 21 er vist resultater af linietafberegningerne. Der er set bort fra 3D-kuldebroeffekter ved overgangen mellem fundament til søjle og fundament mellem søjler. Det vurderes at disse er minimale i forhold til 2D-varmetab.

Tabel 21. Resultater af linietafberegninger.

Løsning	Terrændækisolering	Facade	Terrændæk	Linietaf mellem søjler	Linietaf ved søjler	Vægtet linietaf
1	Uisoleret	Type 1	Type 1	0,473	0,517	0,480
2	50 mm Foamglas	Type 1	Type 2	0,248	-	-
3	100 mm letklinker	Type 1	Type 3	0,244	0,340	0,268
4	300 mm letklinker	Type 1	Type 4	0,169	0,313	0,205
5	Uisoleret	Type 2	Type 1	0,905	0,798	0,878
6	100 mm letklinker	Type 2	Type 3	0,354	0,482	0,386

I løsning 1 har terrændækket ingen isolering, hvilket resulterer i et stort linietaf både mellem og ved søjlerne. I løsning 2 er der regnet på effekten af at indbygge 50 mm isolering (foamglas), og det ses at linietafet mellem søjlerne stort set halveres. Det ses af løsning 3 at 100 mm løse letklinker har den samme effekt som 50 mm Foamglas. Tabet ved søjlerne reduceres også betydeligt så det vægtede tab kommer pænt under 0,4 W/mK.

Løsning 4 er en beregning, hvor både facade og terrændæk er isoleret svarende til forventede fremtidige krav til rum opvarmet til over 18 °C. Det gennemsnitlige linietaf bliver i denne situation så lavt som 0,20 W/mK. Det øger som tidligere nævnt bygningens fleksibilitet, hvis den fra starten kan opfylde varmeisoleringskravene til opvarmede bygninger.

Det fremgår af løsning 5, at hvis isoleringsniveauet i facaden reduceres til kravet til delvist opvarmede bygninger (mellem 5 °C og 18 °C) og terrændækket er uisoleret, vil linietafet være meget stort (0,88). Linietafet mellem søjlerne bliver større end tabet ved søjler, da den udvendige sokkelisolering kun er 50 mm mens sokkelisoleringen er 150 mm ved søjler. Isoleres terrændækket med 100 mm letklinker (løsning 6) reduceres linietafet betydeligt (fra 0,88 til 0,39), således at kravet på de 0,4 W/mK er opfyldt. I dette tilfælde er varmetabet større ved

søjler end mellem søjler, hvilket skyldes at varmemstrømmen via terrændækket effektivt er afbrudt af den indvendige kantisolering kombineret med terrændækisoleringen.

Betydningen af fundamentlinietabet i industrihaller er betydeligt. Hvis facaden med $U = 0,18$ betragtes og det forudsættes at der ikke er indbygget isolering i terrændækket, vil varmetabet via fundament svare til varmetabet fra 2,7 m facadehøjde, men kun 1,4 m hvis der isoleres med 100 mm letklinker.

Det skal til sidst bemærkes at der i små industribygninger (3-5 m høj én-etagesbygning) med let tag vil kunne anvendes letklinkerblokke i hele fundamentssoklen.

5.4 Andre fundamenter

Der findes også andre fundamentstyper i betonelementbyggeri. Det gælder kælderfundamenter, fundamenter ved bærende skillevægge og fundamenter ved vinduer til gulv og ved døre. Disse fundamentstyper vil ikke blive behandlet i denne rapport.

Som det fremgår af beregningerne ovenfor, er den primære årsag til varmetab ved fundamenter den varmemstrøm der foregår via bagmur og fundamentets sokkel (indervange). Fundamentssoklen udføres af styrkehensyn ofte i beton, men i tilfælde hvor belastningen er moderat er det varmeteknisk hensigtsmæssigt at udføre soklen i letklinkerbeton, idet varmeledningsevnen for beton er omkring 10 gange så stor som for letklinkerbeton. Bygninger hvor dette typisk vil kunne lade sig gøre er små industribygninger (3-5 m høj én-etagesbygning) med let tag og bygninger i få etager og med bagvægge i beton- eller letklinkerbeton. Om letklinkerbeton kan benyttes i soklen afhænger dog af udformningen og formålet med den enkelte bygning (egen- og nyttelast).

Der er regnet på betydningen af at udføre soklen i letklinkerbeton frem for beton. Der er taget udgangspunkt i løsning 2 i tabel 19, der er et typisk fundament til skalmurede elementer med 200 mm isolering. Fundamentet har både en indvendig og udvendig bærende vange, men er sammenligneligt med fundament til sandwichelementer, da den udvendige vange er stort set uden varmeteknisk betydning. Linietabet for dette fundament er beregnet til 0,39 W/mK. Hvis den indre vange (de øverste 60 cm) udføres i letklinkerbeton reduceres linietabet til kun en tredjedel af det oprindelige, svarende til 0,13 W/mK.

6 INDUSTRIELEMENTER-HØJE SANDWICHELEMENTER

Bygningshøje sandwichelementer, der anvendes i industribygningers facader og gavle, udføres i dag oftest med en bagstøbning udformet som en ribbekonstruktion med søjler og bjælker indfældet i isoleringen, og med en forholdsvis tynd bagplade. Ved denne udformning kan udspæringer frit placeres mellem ribberne, og der kan opnås lavere elementvægt (og materialebesparelse) ift en plan slaptarmeret bagplade. Varmeteknisk set ville det dog være hensigtsmæssigt med en massiv plan plade eller mindre ribber, hvorved kuldebroer ved søjler/bjælker kunne elimineres/mindskes. Det er tidligere undersøgt [3] om en forspændt armering ville kunne benyttes til reducere af elementvægten ved en løsning med plan bagplade og reduktion af ribbedimension, men undersøgelsesernes konklusion var at det ville blive for dyrt.

Industribygninger er opbygget af to hovedtyper af elementer; elementer der skal optage taglast (facadeelementer) og elementer der blot skal bære sin egen vægt (gavlelementer). Normalt er elementhøjden ikke større end 9 m. Hvis elementet er bærende for tag, har elementet i hver side i hele elementets højde en bærende ribbe/søjle med en typisk bredde på 300 mm og højde på 250 mm. Topribben med vederlag for tagelement er typisk ca. 1 m bred, men er bestemt af bygningens spændvidde. Bundribben er typisk 150 mm bred, og skal primært sørge for at elementet ikke bliver for slapt. Hvis elementet ikke skal bære taglast, er forskellen primært at topribben har en bredde som sideribberne og at sideribbernes højde er mindre (typisk 200 mm).

For et sandwichelement med en given geometri og den samme isoleringstykkelse ud for alle ribber, kan den samlede U-værdi bestemmes ud fra følgende formel:

$$U = \frac{(R_{si+se} + \frac{t_f + t_b}{\lambda_{beton}} + \frac{t_{pi}}{\lambda_{isol}})^{-1} \cdot A_p + (R_{si+se} + \frac{t_r + t_f}{\lambda_{beton}} + \frac{t_{pi} - t_r + t_b}{\lambda_{isol}})^{-1} \cdot A_r + l_r \cdot \Psi_r + \chi_b}{A}$$

Hvor

R_{si+se} er summen af indvendig og udvendig overgangsisolans [m^2K/W],

t_f er forstøbningens tykkelse [m],

t_b er bagstøbningens tykkelse [m],

t_{pi} er isoleringstykkelsen i plade-delen [m],

t_r er ribbehøjden [m],

λ_{beton} er varmeledningsevnen for beton [W/mK],

λ_{isol} er varmeledningsevnen for isolering [W/mK],

A er elementets total transmissionsareal [m^2],

A_p er arealet af plade-delen [m^2],

A_r er ribbearealet [m^2],

l_r er ribbelængden [m],

Ψ_r er linietafet pga. spring i isoleringstykkelse [W/mK],

χ_b er punkttafet fra hængebøjler og bindere. Hvis der forudsættes rustfri bindere vil punkttafet typisk udgøre 1-2 % af det samlede varmetab.

6.1 Varmetabsberegninger på typiske elementløsninger

Der er foretaget beregninger af hvor meget isoleringstykkelse, der er nødvendig, for at opfylde U-værdi krav i nye energibestemmelser i bygningsreglement år 2005. U-værdi kravet forventes at ligge på $0,18 W/m^2K$ for bygninger opvarmet til mindst $18 ^\circ C$ og $0,30 W/m^2K$ for bygninger opvarmet til mindst $5 ^\circ C$ (svarende til mindste varmeisolering).

Isoleringstykkelser foran ribberne er helt afgørende for elementets samlede varmetekniske egenskaber, og derfor er der foretaget beregninger for forskellige ribbeisoleringstykkelser. Der er regnet på hhv. bærende og ikke-bærende elementer uden vindues- og dørhuller. Vindues- og dørhullers betydning vil være lille, da der forudsættes anvendt de i rapporten skitserede tilslutningsløsninger (ingen ribber i hullernes periferi). Der er forudsat elementer med en bredde på 2,4 m og højde på hhv. 9 og 4,5 m. Ribbedimensioner er som angivet ovenfor. Der er ligeledes forudsat anvendt 4 stk. $\varnothing 10$ mm hængebøjler og $\varnothing 3$ mm rustfri bindere i et antal svarende til $50 \text{ mm}^2/\text{m}^2$. Beregningsresultaterne fremgår af tabellerne nedenfor.

Tabel 22. U-værdier for bærende element i afhængighed af isoleringstykkelser ved ribber og elementhøjden.

Ribbeisolering [mm]	Pladeisolering [mm]	Elementhøjde [m]	
		9	4,5
50	225	0,33	0,37
75	250	0,26	0,28
100	275	0,21	0,23
150	325	0,16	0,17

Tabel 23. U-værdier for ikke-bærende element i afhængighed af isoleringstykkelser ved ribber og elementhøjden.

Ribbeisolering [mm]	Pladeisolering [mm]	Elementhøjde [m]	
		9	4,5
50	175	0,34	0,35
75	200	0,26	0,28
100	225	0,22	0,23
150	275	0,17	0,17

Beregningerne viser at en U-værdi på 0,30 kan opnås med en isoleringstykkelser ved ribber på ca. 60-70 mm for både bærende og ikke bærende elementer. For at opnå en U-værdi på 0,18 vil det være nødvendigt med en ribbeisoleringstykkelser på omkring 125-140 mm. De tilsvarende pladeisoleringstykkelser fremgår af tabellerne. Det skal bemærkes at i de ikke-bærende elementer kan isoleringstykkelser i plade-delen stort set reduceres svarende til reduktionen i ribbehøjden, hvilket dels skyldes at det meste varmetab sker via ribberne og dels at linietabet fra spring i isoleringstykkelser er mindre ved mindre isoleringstykkelser.

6.2 Alternative udformninger

Ovenfor er skitseret løsninger baseret på traditionel udformning af høje sandwichelementer. Man kunne også forestille sig alternative løsninger på fremtidens industrielementer med stor isoleringstykkelser, der imødekomme problemer med løft (excentricitet) og pladsforhold under transporten.

For eksempel kunne elementer udformes som en traditionel søjle-plade konstruktion med fastholdt isolering mellem søjlerne og uden en forplade. Efter montering på byggepladsen opsættes der eventuelt ekstra isolering og isolering rundt om søjlerne således at kuldebroen elimineres. Isoleringen afdækkes med en let beklædning af f.eks. stålplader.

En anden og umiddelbart mere simpel løsning ville være et element med en bærende bagplade udformet som en hulplade (lodret huldæk). Efter montering foretages en ”udvendig efterisolering” (ubruds isoleringslag) med den ønskede/nødvendige isoleringstykkelse.

7 NYE VS. TRADITIONELLE LØSNINGER – VARME OG ØKONOMI

Der foretages i dette afsnit detaljerede priskalkulationer på facadeudsnit med henblik på at belyse økonomien i de nye løsninger, hvilket bl.a. indebærer at opgøre hvad det koster at forbedre isoleringsniveauet fra det nuværende til et sandsynligt fremtidigt niveau ved brug af de nye typer løsninger. Der anlægges en totaløkonomisk synsvinkel til vurdering af økonomien i de udviklede løsninger, svarende til at anlægsinvesteringer og udgifter til opvarmning opgøres over levetiden.

Det fremtidige isoleringsniveau er i oplæg til nye energibestemmelse anført til $U = 0,18 \text{ W/m}^2\text{K}$, svarende til en isoleringstykkelse på ca. 200 mm ved brug af de nye typer løsninger uden ribber omkring vinduer/døre og i den vandrette samling mellem elementerne. Til sammenligning opgøres økonomien i de nuværende løsninger ved nuværende ($U = 0,30 \text{ W/m}^2\text{K}$) og fremtidige varmeisoleringskrav.

De mest betydende kuldebroer medtages i beregningerne, og i betonelementbyggeri af etagehøje elementer er det ved fundament, vinduestilslutninger og samling mellem facade og tag (tagfod).

Af hensyn til behandlingen af facaden for sig er det nødvendigt at fordele linietafet i samlinger. Halvdelen af linietafet ved tagfoden medregnes under facaden (den anden halvdel henføres til tagkonstruktionen). Da facade og fundament må behandles under ét og linietafet i væg-gulv samlingen mest afhænger af fundamentets udformning tillægges facaden hele linietafet for væg-gulv samlingen.

7.1 Valg af facadeudsnit

Der regnes på facadeudsnit, hvor antallet af etager og omfanget af samlinger omkring vinduer og døre varieres. Etagehøjden antages at være 2,7 m. Vinduesandelen fastsættes på baggrund af bygningsreglementets krav til vindues- og yerdørsareal, når U-værdi krav anvendes, der højest må udgøre 22 % af bygningens opvarmede etageareal. Tages der udgangspunkt i en typiske etagebygning med en grundplan på 10 x 50 m, kan beregnes en vinduesandel på 34 %. Det er valgt at undersøge udsnit med hhv. 3 og 5 etager, og for disse er facadearealet hhv. 642 og 1070 m².

Forholdet mellem linietafslængde og facadeareal kan for fundament og tagfod umiddelbart bestemmes. Da længden af fundament og tagfod er 120 m, skal der regnes med 0,19 m/m² og 0,11 m/m² facade ved hhv. 3 og 5 etager.

For samlinger omkring vinduer og døre afhænger dette forholdstal af vinduesudformningen. Den samlede omkreds af huller til vinduer og døre vil typisk ligge mellem 1,0 m/m² og 1,5 m/m² facade. Det mindste forholdstal gælder primært for bygninger, hvor der overvejende anvendes vinduesbånd, mens det lidt større forholdstal er repræsentativt for bygninger med mange små og smalle vinduer. Da omfanget af samlinger omkring vinduer og døre har stor betydning for varmetabet, foretages beregninger for begge tilfælde.

De to parametre der varieres på - antal etager og omfang af vinduessamlinger – kan kombineres på fire forskellige måder. Da det ikke skønnes for relevant at foretage beregninger for alle fire tilfælde udvælges det mest kritiske og mindst kritiske tilfælde mht. de mest betydende kuldebroers andel af det samlede varmetab. Det vil sige der foretages beregning af varmeiso-

lering og økonomi for et 3 etages facadeudsnit med 1,5 m vinduessamling pr. m² facade og for et 5 etages udsnit med 1,0 m vinduessamling pr. m² facade.

Ribber omkring vinduer og døre forudsættes 100 mm bredde og kuldebroafbrydelsens tykkelse er 50 mm. Topribben ved den vandrette samling mellem elementerne antages 300 mm høj og 50 mm bred, dvs. isoleringstykkelsen er reduceret med 50 mm i topribben højde.

Der medregnes varmetab fra bindere.

7.2 Varmeisolering

Linietaf for fundament er beregnet tidligere i denne rapport. Linietaf for tagfoden er bestemt ved at regne på typisk samling mellem sandwichfacade og huldæktag. Der er regnet med en isoleringstykkelse i taget svarende til U-værdi krav. Der beregnes en facadeisoleringstykkelse, der svarer til at U-værdi krav til facade og Ψ -værdi krav til vinduessamling er opfyldt.

De varmetekniske data er opstillet i tabel 24 og 25. Det ses af tabel 24, at der for en typisk 5 etages bygning med et omfang af vinduessamlinger (1 m. pr. m²), kræves over en fordobling af isoleringstykkelsen i facaden, hvis de kommende skitserede krav skal opfyldes med brug af traditionelle betonelementløsninger. Det ses også, at der ved brug af de nye løsninger kun er behov for en forøgelse af isoleringstykkelsen med ca. 50 mm.

Tabel 24. Oversigt over beregnede U- og Ψ -værdier samt effektiv U-værdi. 5 etages bygning med 1 m vinduessamling pr. m² facade.

Isolerings-niveau	Løsninger	Isol. tyk. facade [mm]	U _{facade} [W/m ² K]	Ψ _{vindue} [W/m ² K]	Ψ _{fundament} [W/m ² K]	Ψ _{tagfod} [W/m ² K]	U _{effektiv} [W/m ² K]
BR 1995	Traditionelle	155	0,30	0,030	0,420	0,092	0,390
BR 2005	Traditionelle	335	0,18	0,030	0,360	0,063	0,257
BR 2005	Nye	205	0,18	0,030	0,227	0,076	0,244

I tabel 25 er vist resultater for en 3 etages bygning med et stort omfang af vinduessamlinger.

Hvis der forudsættes anvendt traditionelle betonelement løsninger og en varmeteknisk dårlig vinduessamling, således at det nuværende mindste kravet til varmeisoleringen netop er opfyldt (0,10 W/mK), vil det være nødvendigt at kompensere betydeligt med større isoleringstykkelse i facaden. Beregninger viser at der er behov for ca. 500 mm isolering (U_{facade} = 0,18), hvis nuværende isoleringskrav skal opfyldes.

Hvis nye isoleringskrav skal opfyldes, hjælper det ikke at vinduessamlingen har et linietaf svarende til normal værdien (0,03 W/mK), idet der også vil være krav om ca. 500 mm isolering i facaden i denne situation. Elementer med 500 mm isolering er naturligvis urealistiske, og beregningerne skal blot vise, at det er nødvendigt at bruge de nye skitserede løsninger uden ribber, idet isoleringstykkelsen i denne situation kun skal forøges med ca. 50 mm.

Tabel 25. Oversigt over beregnede U - og Ψ -værdier samt effektiv U -værdi. 3 etages bygning med 1,5 m vinduessamling pr. m^2 facade.

Isolerings-niveau	Løsninger	Isol. tyk. facade [mm]	U_{facade} [W/m^2K]	Ψ_{vindue} [W/m^2K]	$\Psi_{\text{fundament}}$ [W/m^2K]	Ψ_{tagfod} [W/m^2K]	U_{effektiv} [W/m^2K]
BR 1995	Traditionelle	≈ 500	0,18	0,100	-	-	-
BR 2005	Traditionelle	≈ 500	0,18	0,030	-	-	-
BR 2005	Nye	205	0,18	0,030	0,227	0,076	0,244

Ovenfor er bestemt effektive varmetabskoefficienter for et normalt facadeudsnit svarende til nuværende og kommende skitserede varmeisoleringskrav. Herudfra kan beregnes hvor meget varmetransmissionstabet (kWh pr. m^2) reduceres. Dette bestemmes ved at multiplicere den effektive U -værdi med det årlige gradtimal. Antallet af gradtimer fastlægges ud fra en inde-temperatur på $20^\circ C$, og data for udetemperaturen i fyringssæsonen fra det danske design reference år (DRY). Opgjort i kKh (tusinde gradtimer) pr. år fås ca. 90000 gradtimer.

Sammenhængen mellem energiforbrug til dækning af opvarmningsbehov og transmissionstab er vigtig for beregningerne. Forholdet mellem dem afhænger især af det hvor meget gratisvarme der tilføres bygningen (internt varmetilskud og solindfald) samt bygningens varmekapacitet/varmeakkumuleringsevne. Beregninger på enfamiliehuse viser at transmissionstabet slår igennem med cirka en faktor 0,9 på opvarmningsbehovet (nettoenergiforbrug). Men da der i nærværende sammenhæng er tale om etagebyggeri med tunge konstruktioner og større varmetilskud (kontorbygninger), vil det være rimeligt at belyse den nævnte sammenhæng nærmere. Til dette anvendes programmet Bygningers varmebehov 1998 (BV98) [10].

I analyserne anvendes den omtalte eksempelbygning (10 x 50 m). Ændringer i transmissionstab og opvarmningsbehov bestemmes ud fra at bygningsdele og samlinger opfylder hhv. nuværende varmeisoleringskrav og så kommende skitserede varmeisoleringskrav. Der er regnet med interne varmetilskud svarende til $5 W/m^2$ i gennemsnit i fyringssæsonen i boliger og $20 W/m^2$ i gennemsnit i brugstiden i almindeligt kontorbyggeri. Der er desuden varieret på etagehøjden svarende til hhv. 3 og 5 etager. Der antages naturlig ventilation med et udeluftskifte på 0,3 l/s pr. m^2 for etageboliger og 0,6 l/s pr. m^2 for kontorbygninger i en brugstid på 45 timer pr. uge. Uden for brugstiden antages der et luftskifte på 0,1 l/s pr. m^2 .

Eksempelbygningens vinduer og yderdøre antages at være ligeligt fordelt og facaderne antages at være orienteret nord-syd. En orientering øst-vest vil kun give en reduktion i solindfaldet på 5 %, og det vil derfor ikke være relevant også at undersøge denne orientering. Det er forudsat at der ikke er nævneværdige skygger fra omgivelserne og at vinduer og yderdøre er indbygget normalt i facade, uden udhæng eller andre skyggende konstruktioner.

I tabel 26 er vist resultater af beregningerne.

Tabel 26. Udnyttelsesgrader for reduktion i transmissionstab mht. opvarmningsbehov (nettoenergiforbrug).

Antal etager	Kontorbygninger	Etageboliger
3	0,84	0,83
5	0,82	0,82

Beregningerne viser, at ændringer i transmissionstabet slår igennem med cirka en faktor 0,82-0,84 på opvarmningsbehovet (nettoenergiforbrug). Med en fyringsvirkningsgrad på 0,8 - 0,9, vil en given ændring i transmissionstabet, resultere i omtrent den samme ændring i energiforbrug til dækning af opvarmningsbehovet (bruttoenergiforbrug). Det antages derfor i det følgende at de to størrelser ændrer sig lige meget når isoleringstykkelsen ændres.

7.3 Detaljerede priskalkulationer

I dette afsnit foretages en prissætning af de nye betonelement løsninger samt en opgørelse af merudgifter i forhold til traditionelle løsninger. Priser opgøres i kr. pr. m² (flader) eller kr. pr. m (samlinger). Det skal bemærkes at priserne er ekskl. moms medmindre andet er anført.

7.3.1 Isolering

Ekstra elementtykkelse i form af isolering vil koste omkring 8-10 kr./m²/cm, dvs. 800-1000 kr./m³.

7.3.2 Ribber

Det skønnes at være omkostningsneutralt at undlade ribber omkring vinduer og ved vandret samling mellem elementer.

7.3.3 Montage af vinduer

I dette afsnit redegøres for priser på montage af vinduer i betonelementer med traditionelle ribber i vinduessamlingen og montagepriser i elementer uden ribber.

7.3.3.1 Traditionel montage

Der er med hjælp fra en tømrermester foretaget en opgørelse af prisen på traditionel montage af vinduer i betonelementer. Forudsætningerne for priserne er følgende:

- Vinduerne er monteret på 2. sal
- Forefindes ved montering i umiddelbar nærhed af indbygningssted.
- Montering af min. 10 vinduer.
- Montering af bundstykker er ikke indregnet.
- Stilladsomkostninger er ikke indregnet.
- Inkl. indvendig fuge og karmdybel til fastgørelse i væg.
- Ekskl. moms.

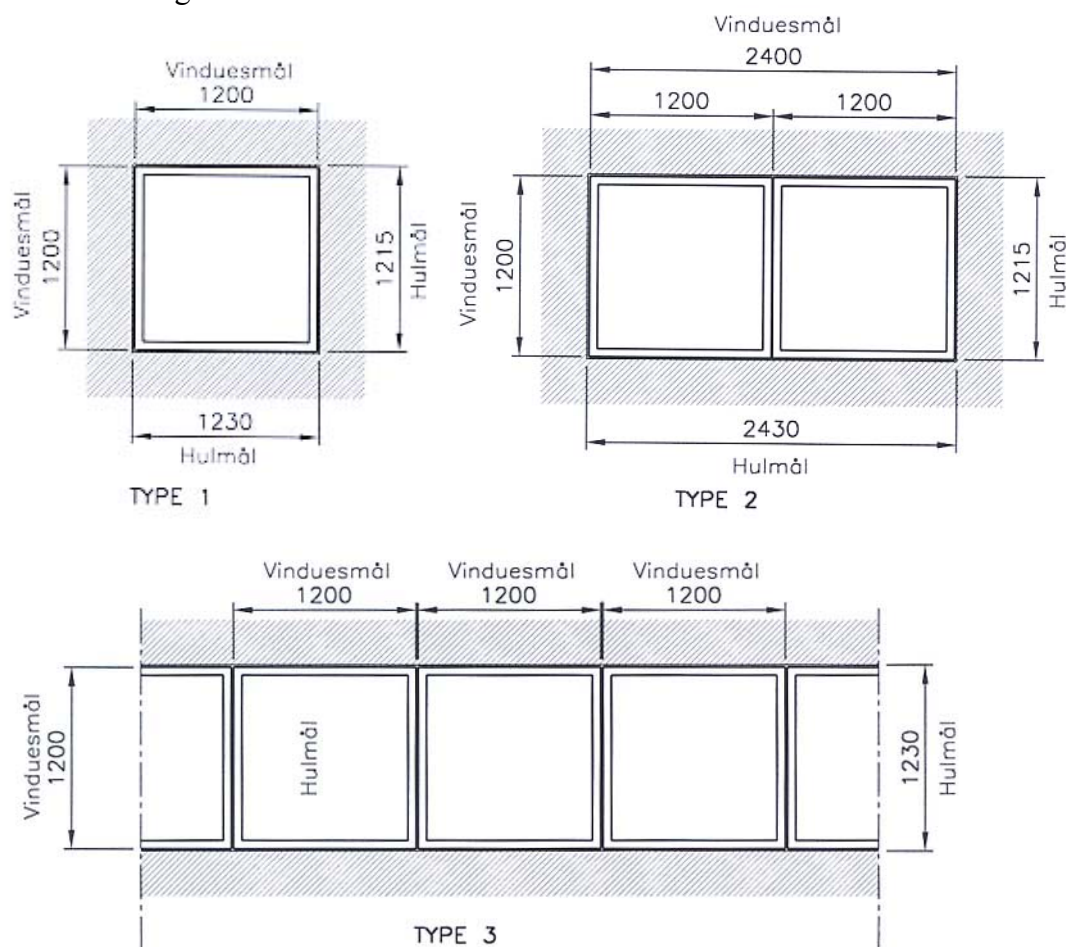
I tabel 27 er anført de kalkulerede priser for forskellige vinduestyper, og i figur 26 er vist en skitse af de tre vinduestyper.

Tabel 27. Priser på montage af vinduer i traditionelle betonelementer med fastgørelsesribber omkring vinduer.

Vinduestype (h x b)	[Kr.]	[Kr./m]
Type 1 (1,2 x 1,2 m)	1818	379
Type 2 (1,2 x 2,4 m)	2213	307
Type 3 (1,2 x 4,8 m)	3357	350

Det fremgår af tabellen at det koster ca. 300-400 kr. pr. m. at montere vinduer i traditionelle betonelementer, svarende til ca. 300-400 kr/m², når der forudsættes 1 m vinduessamling pr. m². Sammenlignes med prisen for indbygning af facadeisolering, som er 8-10 kr/m²/cm (ekskl. følgeudgifter), er det tydeligt at vinduesmontage er forholdsvis dyrt. Denne sammen-

ligning er medtaget for at vise at der potentielt er meget at spare ved en standardisering af vinduesmontagen.



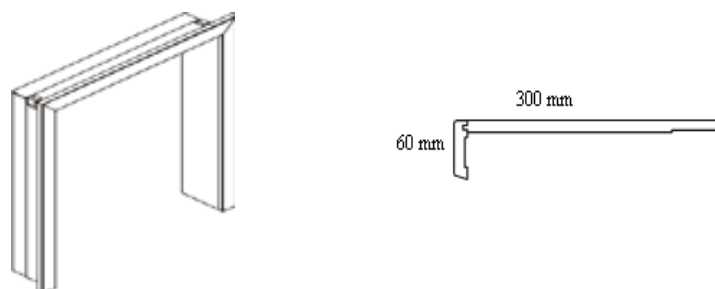
Figur 26. Opstalt af de tre vinduestyper, der er regnet montagepriser for (traditionel montage).

7.3.3.2 Nye løsninger

De nye løsninger kræver vinduestilsætninger, da vinduesribberne er fjernet. På marked findes, som tidligere omtalt i rapporten, præfabrikerede indfatninger til vinduer og døre, der ikke koster mere end traditionelle tilsætninger. Disse fremstilles i 12 mm MDF-kerne og leveres færdiglakerede. Tidsforbruget til monteringen er reduceret betydeligt i forhold til traditionelle indvendige tilsætninger, da der anvendes et særligt system til samling og tilpasning i hjørner. Kostprisen for montering skønnes på baggrund af fabrikantoplysninger til ca. 10 % af vejledende udsalgspris (ekskl. moms.). Der findes naturligvis andre former for vinduestilsætninger (f.eks. plastindfatninger), men de medtages ikke i denne undersøgelse, idet det er prioriteret at undersøge økonomien i de ovennævnte lovende præfabrikerede indfatninger.

Montering af bundstykker er som for traditionel montage ikke medregnet, da de forudsættes ens i de to tilfælde.

I nedenstående tabel X er vist priser på indfatninger med højde på 1,2 m og bredde på hhv. 1,2 og 2,4 m samt standard glatgerigt på 16 x 60 mm (se udformning i nedenstående figur 27).



Figur 27. Eksempel på præfabrikerede MDF-indfatninger til vinduer og døre.

Der er vist priser på indfatninger med brede på 200 mm og indtil 350 mm (sidstnævnte er største standardbredde), hvilket svarer til elementer med isoleringstykkelse på ca. 150 mm til 300 mm, under forudsætning af typisk karmdybde på 120 mm og 150 mm bagmur. Indfatningerne sælges ofte direkte fra fabrik, men dog også fra byggemarked, hvor merprisen ligger på omkring 3-4 %. Der kan i typiske byggesager ofte opnås rabat på 15 % ift. fabriksprisen.

Tabel 28. Priser på præfabrikerede vinduesindfatninger. Priser gælder ved levering fra fabrik og er ekskl. moms.

Vinduestype (h x b)	Bredde [mm]	[Kr.]	[Kr./m]
Type 1 (1,2 x 1,2 m)	200	470	98
	250	483	101
	300	516	108
	350	534	111
Type 2 (1,2 x 2,4 m)	200	542	75
	250	555	77
	300	600	83
	350	624	87

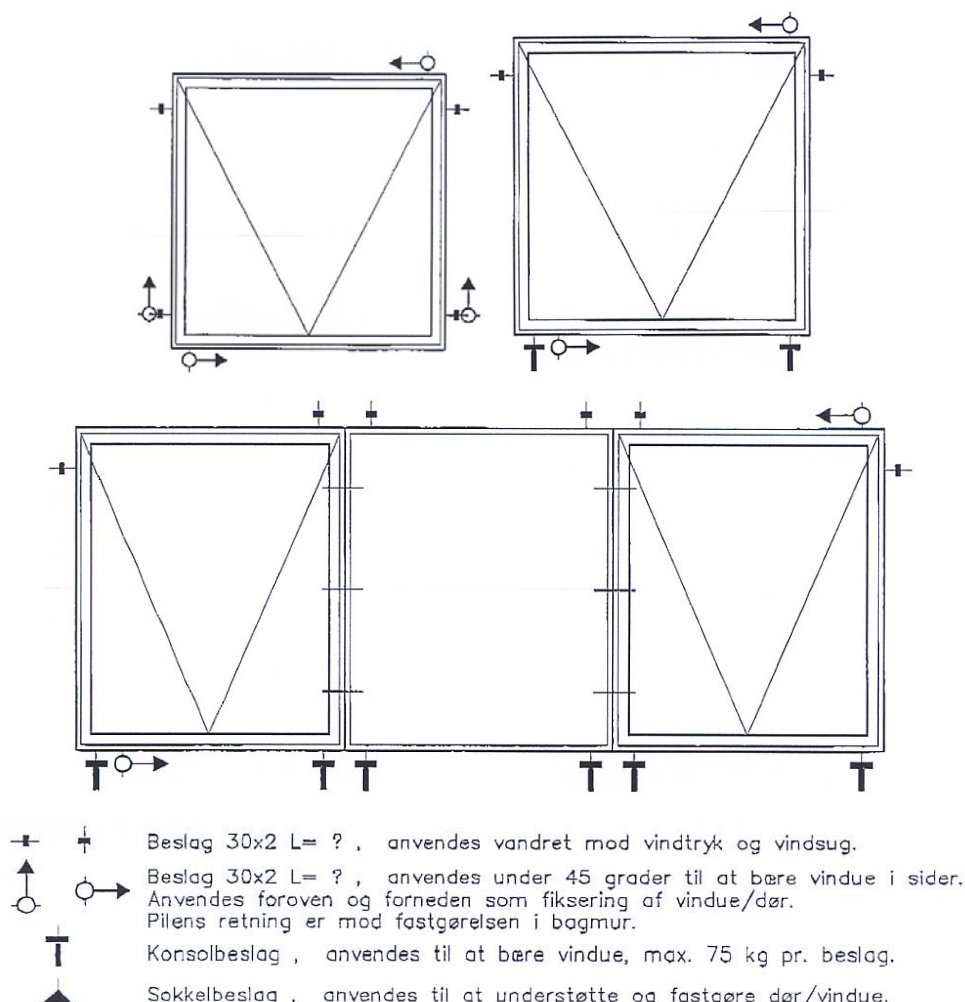
En integreret del af de nye løsninger er dampspærren bag indfatningerne, som fastgøres mellem indfatning og karm, og ved bagmur. Prisen for at etablere en dampspærre i form af en EPDM-dug er opgjort til ca. 250 kr. for et 1,2 x 1,2 m vindue, svarende til 52 kr. pr. m. Dertil kommer prisen på etablering af profil i bagstøbning. Det vurderes at det vil koste 8-10 kr. pr. m at indstøbe et plastprofil og dertil kommer indkøbsprisen for profilet, der er ca. 4-5 kr. pr. m, men dog ca. 8 kr. pr. m for profil med to spor. Profilet med de to spor kan som nævnt tidligere bruges til midlertidige termovinduer i byggefasen. Prisen for dampspærre-løsningen ved indbygning af vinduer i højisolerede bygninger vurderes på denne baggrund at ligge omkring 66-69 kr. pr. m. Til sammenligning er prisen for en indvendige fuge i den traditionelle ribbeløsning på mellem 25 og 40 kr. pr. m. og ca. 35 kr. pr. m. i gennemsnit.

Den nyudviklede løsning er altså noget dyrere end den traditionelle, men kan forventes at være en bedre løsning til at sikre lufttæthed og dermed holdbarheden af den samlede vinduesløsning.

Fjernelse af vinduesribber har medført et behov for udvikling af nye beslag til vinduesfastgørelse. I figur 28 er vist en oversigt over nødvendige beslag for forskellige vinduesstørrelser. Merudgiften for beslag til ny vinduesmontering er vist i figuren nedenfor.

Tabel 29. Merudgift til beslag ved fastgørelse af vinduer (ekskl. montering).

Vinduesdimension	Traditionel fastgørelse [Kr.]	Ny fastgørelse [Kr.]	Merudgift [Kr./m]
Type 1 (0,9 x 0,9 m)	45	95	14
Type 2 (1,2 x 1,2 m)	45	123	16
Type 3 (1,2 x 3,0 m)	153	377	27



Figur 28. Oversigt over nødvendig beslag for forskellige vinduesstørrelser. Type 1 er vist øverst til venstre, mens type 2 er vist øverst til højre.

Ovenfor er redegjort for materialepriser. Selve arbejdet med at fastgøre vinduet, efter beslagene er blevet etableret, antages at koste omtrent det samme som fastgørelse af vinduet ved traditionel montage (med ribber i vinduessamlingen). Tidsforbruget til montering af de nyudviklede beslag i bagmur udgør derfor en merudgift i forhold til traditionel vinduesmontage.

Tidlige indikationer på tidsforbruget, baseret på forsøg på byggeplads, viser at tidsforbruget til montage af konsolbeslag er i størrelsesordenen 7 min. pr. beslag ved udførelse af i alt 50 beslag. Da timelønnen er i størrelsesordenen 330 kr (jf. V&S Bruttopriser), fås en montagepris på ca. 40 kr. pr. beslag, hvilket svarer til 16 kr. pr. m. for et 1,2 x 1,2 m vindue og 27 kr. pr. m. for vinduesbåndet. Hertil skal tillægges tidsforbrug til etablering af de øvrige beslag. Det antages på denne baggrund at montering af alle beslagene skønmæssigt koster 2 gange så meget som materialeprisen. Merudgiften er bestemt ud fra en antagelse om en ligelig forde-

ling af de enkelt vinduesstørrelser. Prisen for indfatninger er fundet som gennemsnitsprisen for bredder på 250 og 300 mm.

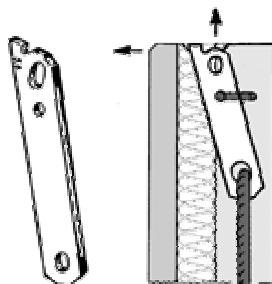
I tabel 30 er vist en skønsmæssig opgørelse af merudgiften til vinduesmontage i betonelementer uden vinduesribber. Det skal bemærkes, at der ikke er taget højde for sparet malerbehandling af vinduesfåse mm.

Tabel 30. Merudgift til montage af vinduer i betonelementer uden vinduesribber og med ca. 200 mm isolering.

Element i vinduesmontagen	Merudgift [Kr./m]
Befæstigelse, materialer	19
Befæstigelse, montering	43
Indfatninger, materialer	93
Indfatninger, montering (10 % af materialepris)	13
Etablering af dampspærre / indvendig fuge	33
I alt	201

7.3.4 Løft og transport

Den forøgede isoleringstykkelse i fremtidens betonsandwich-elementer forstærker problematikken vedr. excentricitet mellem tyngdepunktsplan og løftepunktsplan. En speciel løfteanordning der sikre at løftepunktsplanet flyttes tættere på tp-planet vil kunne afhjælpe dette problem. Problematikken vedrørende excentriciteten kan løses ved at placere de indstøbte løfteanordninger udenfor armeringen i stedet for som nu i armeringen. Frimeda har delvist løst problemet med deres type TPA-FX (kan f.eks. ses på ww.halfende.de/deutsch/produkte/tpa/ + vælge Ringtransportanker System TPA-FX), men den kan som den er nu ikke anvendes til vendelementer (elementer som skal drejes til lodret position i kran på byggeplads inden montering). Princippet er vist i figur 29. Det skønnes at en anordning til løft udenfor armering vil medføre et tillæg pr. element på 100-150 kr.



Figur 29. Principtegning af anordning til løft uden for armeringen, der skal sikre at betonsandwich-elementet hænger lige ved transport og montage.

Der vil eventuelt skulle medregnes et transporttillæg pga. den forøgede elementtykkelse. Hvis der på A-bukke ikke mere vil kunne transporteres 2 elementer pr. side af A-buk, men kun 1 element, bliver transportandelen af prisen fordoblet. Hvis f.eks. halvdelen af sandwich-elementerne til en leverance leveres på A-bukke, så vil merprisen i gennemsnit for leverancen være 30-60 kr/m² element afhængig af transportafstanden.

7.3.5 Udledning af vand over vinduer

Det antages at den skitserede løsning til udledning af vand over vinduer er udgiftsneutral sammenlignet med løsninger anvendt i dag.

7.3.6 Samlede merudgifter

De samlede merudgifter for at anvende de nye løsninger frem for de traditionelle, kan opgøres ud for de ovennævnte bidrag. Der er ikke taget højde for følgeudgifter ved tagfod, og for fundamentet er der medtaget prisen for den forøgede sokkelisolering (pris som for elementisolering). På baggrund af den forholdsvis beskedne forøgelse af isoleringstykkelsen (ca. 50 mm), antages det at transport og løft af elementer ikke koster ekstra i forhold til traditionelle elementer.

Tabel 31. Tabellen viser de forøgede anlægsudgifter ved brug af nyudviklede løsninger til opfyldelse af skitserede BR2005 energikrav. 5 etages bygning med 1 m vinduessamling pr. m² facade.

Bygningselement	Merudgift [Kr./m ²]
Facadeisolering	45
Fundamentsisolering	3
Undladelse af ribber	0
Vinduesmontage	201
I alt	249

Det fremgår tydeligt at klart det største bidrag til de forøgede anlægsudgifter er vinduesmontagen. Når de standardiserede løsninger til vinduesmontagen er indarbejde kan det forventes at disse udgifter kan nedbringes væsentligt i forhold til de nuværende kalkulerede priser.

7.4 Vurderingsmetode og økonomiske beregningsforudsætninger

I beregningerne er anvendt simpel tilbagebetalingstid og nuværdi som økonomisk målestok/kriterium. Den simple tilbagebetalingstid er defineret som den samlede investering divideret med den årlige besparelse. Ved investering i energiltag i bygninger kan det normalt antages, at de årlige besparelser er konstante over bygningsdelens levetid eller ind til større genopretning er påkrævet. Nuværdien (også kaldet Net Present Value) måler den totale værdiforøgelse, som ”projektet” genererer udover den opnåede (valgte) forrentning. Inflationseffekten er medtaget gennem valg af realrente og en konsekvent anvendelse af dagspriser.

Nuværdien over en vis periode afhænger af bygningsdelens levetid og realrenten. Ved bestemmelse af nuværdien opgøres alle omkostninger og besparelser til periodens start med den reelle kalkulationsrente (realrente efter skat). Realrenten kan tilnærmet beregnes som:

$$r_r = r_n \cdot (1 - s) - i_e$$

hvor	r_n	Er den nominelle rente i pct./år
	i_e	Er energiprisens stigningstakst i pct./år
	s	Er beskatningen af renter som decimalbrøk

Realrenten har siden 1990 ligget konstant på mellem 2 og 3 pct./år og derfor vil det være rimeligt at regne med en realrente på 2,5 pct./år. Renteniveau, inflation og energiprisens stigningstakst er normalt sammenkoblede økonomiske størrelser, således at de stiger og falder i samme takt. Den normale sammenkobling kan selvfølgelig blive forrykket, hvis der i byg-

ningsdelens levetid sker væsentlig ændring af afgifts- eller beskatningsforhold, f.eks. på energi.

For anlæg – som bygninger – med levetid over 20 år kan regnes med lineær afskrivning og indregning af restværdi (skrapværdi). For en bygningsdel med en levetid på f.eks. 100 år er det ensbetydende med at 30 % af investeringen regnes afskrevet over en 30 årig periode, og at restværdien er 70 % af investeringen opgjort i nutidigt prisniveau.

Priser er generelt angivet i år 2003 niveau. Der er regnet med gennemsnitlig varmepris på 0,60 kr/kWh (inkl. moms og afgifter).

De totaløkonomiske vurderinger foretages over en 30 årig periode. I den forbindelse er prognoser for energipriser og realrente forbundet med store usikkerheder, blandt andet fordi det tidsmæssige perspektiv er så langt. Mht. energipriser er der en klar tendens til at disse vil stige i de kommende år. Det er valgt at betragte tre scenarier mht. energipriser og realrente (se Tabel 32). Scenarie 1 svarer omtrent til de nuværende økonomiske forhold. Scenarie 2 svarer til dobbelt så høje energipriser, mens scenarie 3 er en variant af scenarie 2, idet realrenten er reduceret fra 2,5 til 0 % p.a. (en udvikling der allerede er sket i visse andre lande).

Tabel 32. De tre økonomiske scenarier der betragtes.

Scenarie	Varmepris [kr/kWh]	Realrente [% p.a.]	Beregningsperiode [år]
1	0,6	2,5	30
2	1,2	2,5	30
3	1,2	0	30

Levetiden for klimaskærmen sættes til 100 år, hvilket tilnærmelsesvis vil gælde for isoleringen og det bærende element i klimaskærmen.

7.5 Varmeisolering og økonomi – resultater

I tabel 33 er vist økonomien i de nye løsninger set i forhold til de traditionelle for en 5 etages bygning med 1 m vinduessamling pr. m² facade. Der er ikke regnet økonomi for de tilfælde, hvor facadeisoleringstykkelsen er oppe på omkring 350 og 500 mm isolering, da det er urealistiske at benytte løsninger, der kræver sådanne isoleringstykkelser, når der foreligger løsninger, hvor isoleringstykkelse blot skal forøges med 50 mm til ca. 200 mm.

Tabel 33. Økonomisk oversigt over økonomien i betonfacadeelementer med nye løsninger. 5 etages bygning med 1 m vinduessamling pr. m² facade. Der er forudsat en levetid på 100 år.

Isoleringsniveau	Løsninger	Isol. tyk. [mm]	Energi-besparelse [kWh/m ² /år]	Mer-anlægs-udgifter [Kr./m ²]	Totaløkonomisk besparelse over 30 år [Kr./m ²]			Simpel tilbagebetalingstid [år]
					Scen. 1	Scen. 2	Scen. 3	
BR 1995	Trad.	155	0	0	0	0	0	-
BR 2005	Nye	205	13,1	249	-1	164	397	32 / 16

Det fremgår af de økonomiske beregninger at totaløkonomien er omtrent neutral for scenarie 1, svarende til de nuværende økonomiske forhold. For de to øvrige scenarier er der tale om betydelige besparelser i varmeudgiften set over bygningens levetid (100 år), svarende til 164 og 306 kr/m². Økonomien for en 3 etages bygning vil stort set være den samme.

Den samlede pris for facadeelementer ligger mellem 650 og 1300 kr./m², hvoraf boligfacader hører til i den dyre ende. Merudgiften beløber sig altså til ca. 20 % af den samlede råhusudgift, som udgør ca. 25 % af den samlede byggeudgift. Den samlede byggeudgift forøges derved med 5 %.

8 REFERENCER

- [1] Energi 2000. Handlingsplan for en bæredygtig udvikling. Energiministeriet, april 1990.
- [2] Oplæg til energibestemmelser i Bygningsreglement år 2005 og skitser til bestemmelser i år 2012. Udkast. Søren Aggerholm, By og Byg, August 2001.
- [3] Betonelementer med bedre isolering og mindre kuldebroer. Rapport R-038 2000. Institut for Bygninger og Energi, Danmarks Tekniske Universitet.
- [4] Dansk Standard DS418: Beregning af bygningers varmetab. 6. udgave. 2002-04-03.
- [5] prEN ISO 10077-2: Thermal performance of windows, doors and shutters. Calculation of thermal transmittance – part 2: Numerical method for frames.
- [6] ISO/FDIS 15099: Thermal performance of windows, doors and shading devices - detailed calculations.
- [7] THERM (version 5.2). Finite Element program til beregning af to-dimensionale varmestrømme. Lawrence Berkeley National Laboratory (USA), 2003.
- [8] HEAT3 (version 3.00). PC-program til beregning af 3-dimensionale varmestrømme (differensmetode). Blomberg, Afdelingen for Bygningsfysik, Universitetet i Lund.
- [9] HEAT2 (version 5.0). PC-program til beregning af 2-dimensionale varmestrømme (differens-metode). Blomberg, Afdelingen for Bygningsfysik, Universitetet i Lund.
- [10] BV 98. PC-program til simpel beregning af bygningers varmebehov (version 2.1.7.12). Statens Byggeforskningsinstitut 2001.

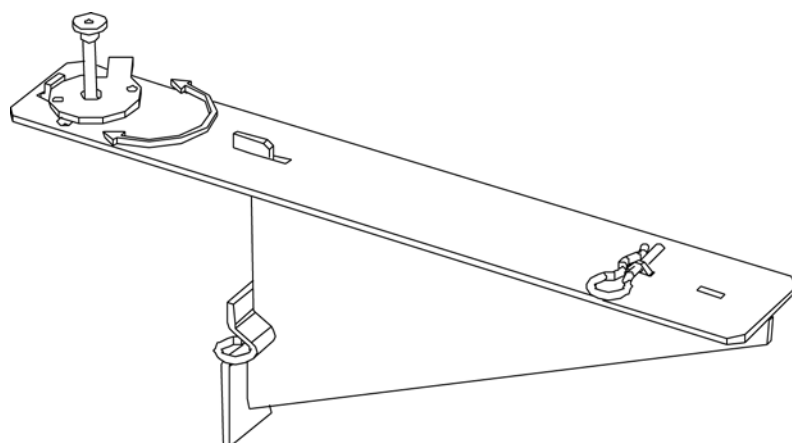
BILAG 1: UDVIKLING AF BESLAG TIL VINDUESFASTGØRELSE

Til brug i skalmuret elementbyggeri eller betonsandwichelementbyggeri er der udviklet et system til fastholdelse af vinduer til bagvæggen / bagstøbningen selvom vinduet er placeret langt fremme i vægtykkelsen. Systemet består af konsolbeslag, sidebeslag og skråbeslag, der anvendes som beskrevet i kapitel 3 om vinduer og døre. Først beskrives udviklingen af konsolbeslagene og derefter beskrives de udviklede side- og skråbeslag.

Konsolbeslag

Konsolbeslaget er vist på figur 0. Det anvendes til at understøtte vinduet for især den lodrette last. Det består af en topplade og en trekantplade. Beslagets topplade fastgøres i oversiden af underfalsen i bagvæggens vindueshul med en betonskrue. Trekantpladen hægtes på toppladen og støtter mod væggens yderside nær den nedre spids. Den lodrette last overføres fra beslaget til bagvæggen dels ved bøjning i toppladen, dels ved forskydning i tappen der forbinder trekantpladen til toppladen nær væggens yderside. Momentet optages dels af forskydning i betonskruen, dels af konsollens tryk mod væggens yderside.

Når konsolbeslaget anvendes ved letbetonelementer monteres en trykfod på trekantpladen, således at lasten kan fordeles over et større areal.



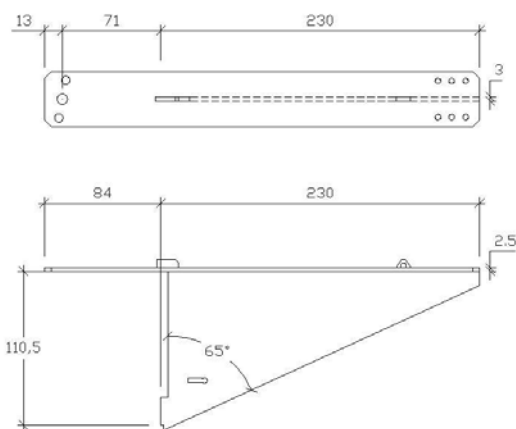
Figur 0. Isometri af det udviklede konsolbeslag. Beslaget er vist med en trykfod til brug i forbindelse med letklinkerbeton og med en spændplade, der muliggør justering af højden.

Styrkeforsøg med prototype af konsolbeslag

Som led i udviklingen af konsolbeslaget er foretaget en afprøvning af en prototype monteret på henholdsvis en betonvæg (25 MPa) og en letklinkerbetonvæg (LB 10/1600). Afprøvningen blev foretaget med et beslag som vist på figur 1 monteret på et liggende vægstykke som vist på figur 2. Lasten blev påført med en hydraulisk presse og overført til konsolbeslaget via en kugle for at undgå vridende momenter. Dette er på den sikre side fordi beslaget i virkeligheden er selvoprettende, da en begyndende vridning medfører at lasten flyttes til den anden side.

Foruden betontypen er indflydelsen af følgende parametre undersøgt:

- Friktionen mellem konsol og væggen yderside
- Afstanden fra den teoretiske betonkant til den faktiske
- Antal betonskruer fra beslag til bagvæg



Figur 1. Det afprøvede konsolbeslag, beregnet for isoleringstykkelsen 250 mm.

Friktionen mellem trekantpladen og vægydersiden er i nogle forsøg søgt minimeret ved at indlægge en 5 mm stålplade mellem beslag og væg. Er friktionen stor vil det reducere den last der skal overføres af tappen og ved bøjning i toppladen, hvilket kan føre til resultater på den usikre side. I det følgende betegnes denne stålplade 'udvendigt mellemlæg', se også figur 3.

Betonkanten vil i praksis ikke være perfekt. For at undersøge betydningen er der i nogle forsøg anvendt et mellemlæg i falsen i form af en 5 mm stålplade under toppladen, således at yderkanten af mellemlæget enten flugter med væggen yderside, efterfølgende betegnet 'glat', eller er trukket 5 mm tilbage, betegnet '-5 mm'. Det sidste sikre at den lodrette kraft først kan optages et stykke fra væggen yderside, svarende til en ikke-perfekt betonkant. Når der anvendes udvendigt mellemlæg samtidig med glat mellemlæg i falsen er understøtningen reelt også trukket 5 mm tilbage. På figur 3 ses et glat mellemlæg i falsen.

En oversigt over de afprøvede kombinationer og resultaterne er samlet i de følgende tabeller og figurere. Forsøgene kunne af praktiske årsager ikke udføres således at lasten var nul ved forsøgets start. Kurverne er i det følgende forskudt således at nulpunktet for deformationerne er valgt ved lasten 0,5 kN. Herved kan hældningen af kurverne antyde stivheden af den pågældende kombination af parametrene.



Figur 2. Forsøgsopstilling med liggende betonelement. Konsolbeslaget ses til højre.



Figur 3. Konsolbeslag med udvendigt mellemlæg og mellemlæg i falsen anbragt glat med vægdersiden (oversiden)



Figur 4. Typisk svigt af konsolbeslagets trekantplade.



Figur 5. Svigt i letbetonelement i form af afskalning

Det ses at stivheden generelt er noget større for betonvæggen end for letklinkerbetonvæggen. Blandt de parametre der er varieret ses at svigtlasten praktisk taget kun afhænger af vægtypen. For de øvrige parametre er variationerne usignifikante sammenlignet med variationen mellem gentagne forsøg hvor parametrene ikke er ændret.

For betonvæggen er svigtlasten i middel 3,4 kN med små variationer. Det bemærkes specielt at antallet af skruer er uden betydning i overensstemmelse med at det er beslagets trekantplade der svigter fremfor skruerne eller betonen. For letklinkerbetonen er svigtlasten i middel 3,1 kN, også med meget små variationer. Igen er antallet af skruer uden betydning, selvom svigtet her sker ved afskalning af letbetonen.

Lasten ved 2 mm deformation ses i alle tilfælde at være nær 1 kN. Der er en svag men ikke entydig tendens til at 2 skruer er lidt bedre end 1. Det skyldes at stivheden øges.

Det blev observeret at der skete en del glidning mellem betonskruer og konsollen, herunder formentlig flydning i gevindstigninger lige under skruetoppe, der er udsat for hulrandstryk. Deformationen for små laster, op til 1 kN, forventes derfor at kunne reduceres ret betydeligt ved en bedre tilpasning mellem skrue og konsol. I beton er der brugt Expandet betonskrue med hoved $7,5 \times 42$ mm til fastgørelsen mens det i letklinkerbeton er anvendt $7,5 \times 62$ mm.

Toppladen 'folder' lige udenfor betonkanten hvor den lodrette last overføres fra kroppladen til toppladen af den vinkelformede tap. Dette giver et bøjende moment i toppladen, der er størst ved den effektive betonkant. Hvis man på den sikre side betragter toppladen som en simpel udkraget bjælke vil et tværsnit på 3×50 mm kunne optage 1 kN ved en udkræning på 15 mm fra den effektive betonkant. Det er derfor usandsynligt at denne deformation bidrager nævneværdigt for laster mindre end 1 kN. De elastiske deformationer er små da toppladen er kontinuert og der derfor optræder et modsatrettet moment lidt længere ude i toppladen. Dette reducerer drejningen ved den effektive betonkant betydeligt ift. en simpel udkraget bjælke.

Ændringer i udformning

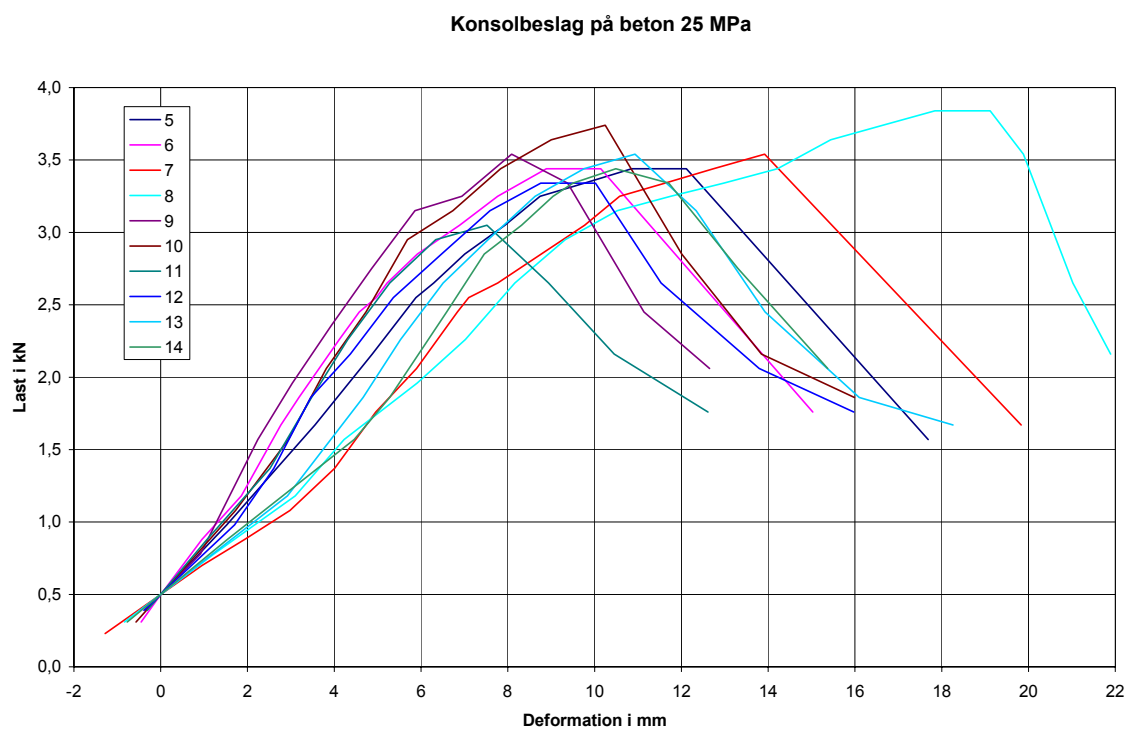
På basis af forsøgsresultaterne blev det besluttet at øge godstykkelsen af toppladen fra 2,5 mm til 3,0 mm. Samtidig sikres det at der bliver bedre pasning mellem betonskrue og hul i toppladen, således at glidningen minimeres.

Tabel 1. Betonvæg. Lastøgning ved 2 mm deformationsforøgelse fra 0,5 kN samt svigtlast. Laster i kN.

Mellemlæg, fals	intet		glat		-5 mm			
Mellemlæg, udvendigt	intet		5 mm		intet		5 mm	
Antal skruer	1	2	1	2	1	2	1	2
Forsøg nr.	14	13			5, 6	9, 10	7, 8	11, 12
Last v. 2 mm deformation	0,99	0,97			1,14	1,43	0,89	1,20
					1,26	1,20	0,94	1,11
Svigtlast	3,4	3,5			3,3	3,5	3,5	3,0
					3,4	3,7	3,8	3,3

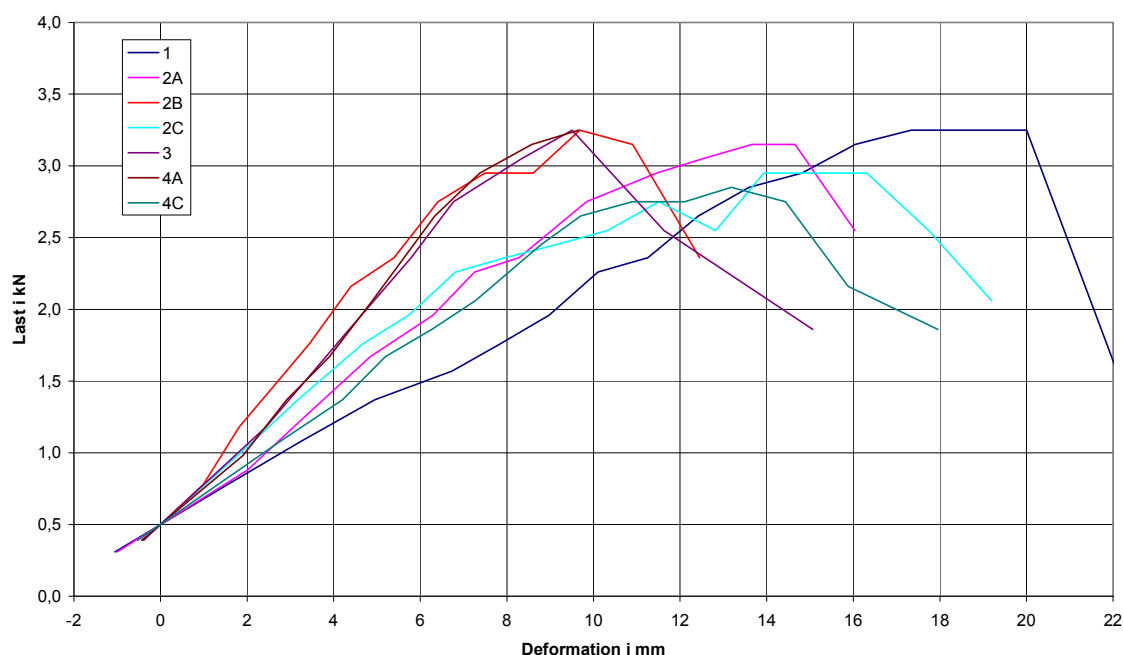
Tabel 2. Letklinkerbetonvæg. Lastøgning ved 2 mm deformationsforøgelse fra 0,5 kN samt svigtlast. Laster i kN.

Mellemlæg, fals	intet		glat		-5 mm			
Mellemlæg, udvendigt	intet		5 mm		intet		5 mm	
Antal skruer	1	2	1	2	1	2	1	2
Forsøg nr.	2C	4C	2A, 2B	3, 4A	1			
Last v. 2 mm deformation	1,14	0,92	0,88	1,16	0,86			
			1,25	1,12				
Svigtlast	2,95	2,85	3,15	3,25	3,25			
			3,25	3,25				



Figur 6. Arbejdskurver for forsøg med betonelement.

Konsolbeslag på letklinkerbeton LB 10/1600



Figur 7. Arbejdskurver for forsøg med letklinkerbetonelement.

Praktisk afprøvning af konsolbeslag

Konsolbeslagene er afprøvet ved et byggeri i Hammel. Byggeriet er opført med skalmurede letklinkerbetonelementer og H+H Fiboments vinduestilsætninger, der også fastholder vinduet vinkelret på væggen. Beslagene er anvendt med trykfod og spændplade formet som en logaritmisk spiral. De er monteret med en almindelig fladhovedet betonskrue.

Niels Friis har fulgt anvendelsen ved fire byggepladsbesøg.



Figur 8. Vindueshul med tilsætninger ved sidefals monteret

Erfaringer

Beslagene er brugt af tre forskellige sjak, der har fået mere eller mindre vejledning i brugen. Generelt virker beslagene efter hensigten og håndværkerne finder dem nemme at bruge. Det kræver dog nogen indsats hvis de skal forstå nytten af boreskabelon og spiralspændplade.

Afprøvningen har afsløret eller bekræftet følgende behov og problemer:

Konsolbeslag

- Det skal sikres at der er anlæg mellem betonskrue og spændplade. (Spændpladen formgives således den passer til den foreskrevne skrue type)
- Samlingen af trykfod til kropplade er tidskrævende. Trykfoden skal bukses mere præcist
- Samling af topplade med kropplade er nemmere og kan ske på stedet, men håndværkerne foretrækker et færdigsamlet beslag
- Splitten på oversiden er i vejen ved ændring af opklodsning. (Med korrekt anvendelse af spændpladen burde det ikke være et problem)
- Der er ikke altid anlæg mellem topplade og spændplade (Må understreges i montagevejledning)

Betonelementer

- Armeringsjern i falsen skal placeres udenfor fastgørelsespunkterne, højst 50 mm fra ydersiden. Dette gælder også de øvrige false.
- Der skal projekteres med rigelig afstand fra bundfalsen i elementet til vinduespladens underside.

Vinduer

- Ønske om større overlap mellem beslag og karm og mindre/færre udfræsninger i karmen omkring understøtningspunkter. (Problemet afhænger formentlig af vinduestypen, herunder glassets placering i forhold til understøtningen)

Byggeteknik

- Toppladen ønskes ført længere ud for at forbedre understøtningsforholdene. (U hensigtsmæssigt da det øger kuldebro og især risiko for korrosion)



Figur 9. Monteret konsolbeslag med vindue. Spændpladen står i sin laveste position. Havde den været brugt kunne opklodsningen have været reduceret. Det ses at der let opstår isoleringsfejl omkring konsollen.

Konklusion på praktisk afprøvning

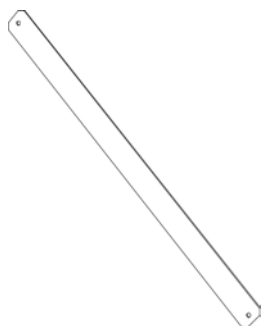
Konsolbeslagene fremstilles som det afprøvede og lagerføres i to størrelser, 110 og 130 mm, svarende til isoleringstykkelser på 125 og 150 mm. Andre størrelser kan leveres på bestilling. Der produceres og medleveres en egnet betonskrue. Der bør udarbejdes en pædagogisk montagevejledning, der blandt andet skal beskrive hensigtsmæssig brug af spændpladen og understrege vigtigheden af korrekt isolering mellem konsol og formur.

Sidebeslag og skråbeslag

Figur 10 viser det udviklede skråbeslag og figur 11 sidebeslaget. Beslagene udføres af varmforzinket stålplade 2 x 30 mm.

Sidebeslaget udføres med en vulst således at tværsnittet bliver som vist på figur 11. Vulsten øger inertimomentet betydeligt i forhold til et plant beslag, fra 20 til 90 mm⁴. Dette øger bæreevnen overfor tryk meget betydeligt. Hvis stålets regningsmæssige flydespænding sættes til 200 MPa og beslaglængden til 330 mm findes en regningsmæssig trykstyrke på 1,44 kN når beslaget betragtes som en centralt belastet søjle. Da det ene fastgørelsespunkt er placeret i vulsten betyder det at excentriciteten af lasten på den midterste del af beslaget er meget beskeden. Beslaget vil normalt også være kortere således at trykstyrken i praksis er forsigtigt sat.

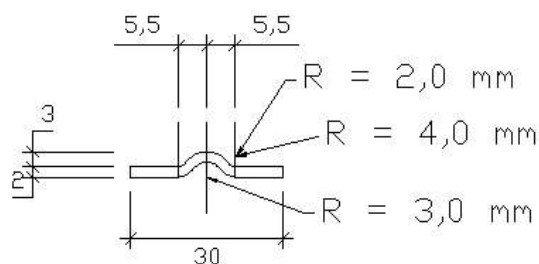
Bæreevnen vil for både side- og skråbeslag i praksis afgøres af forbindelserne til henholdsvis karm og vinduesfals.



Figur 10. Skråbeslag.

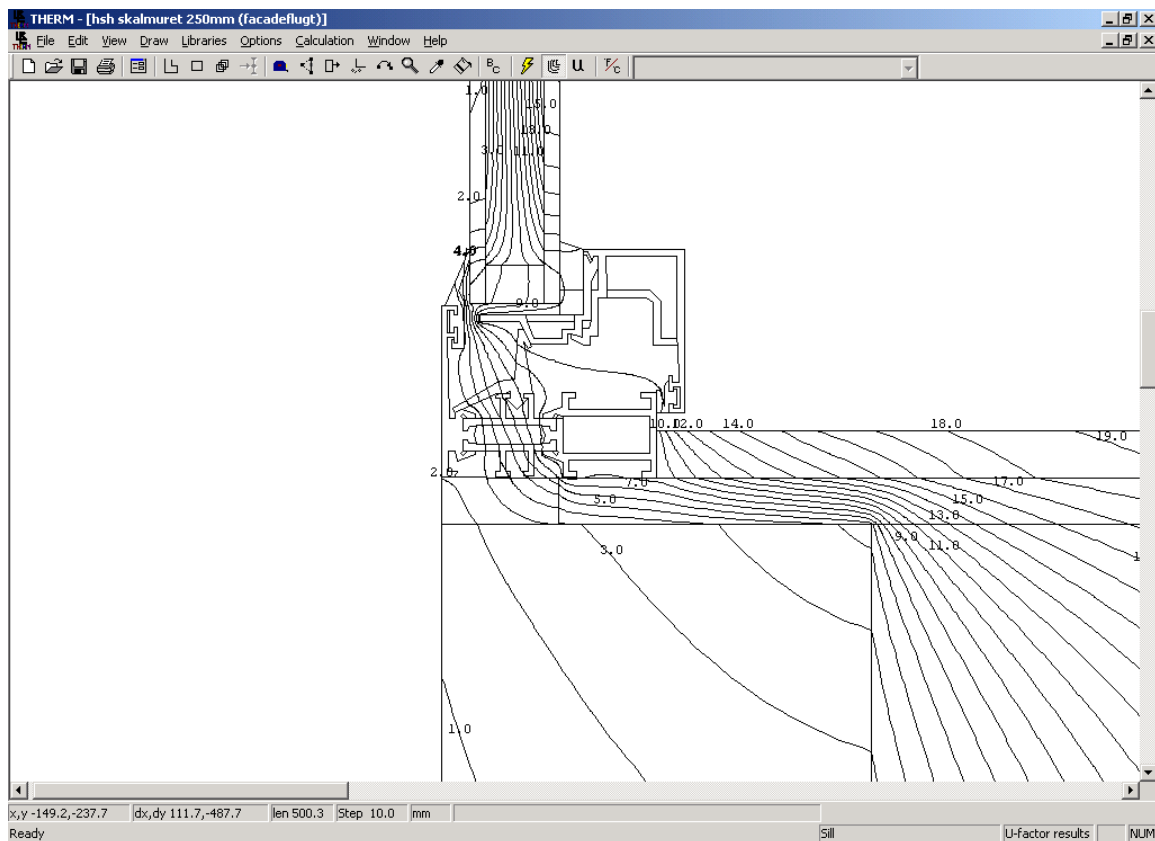
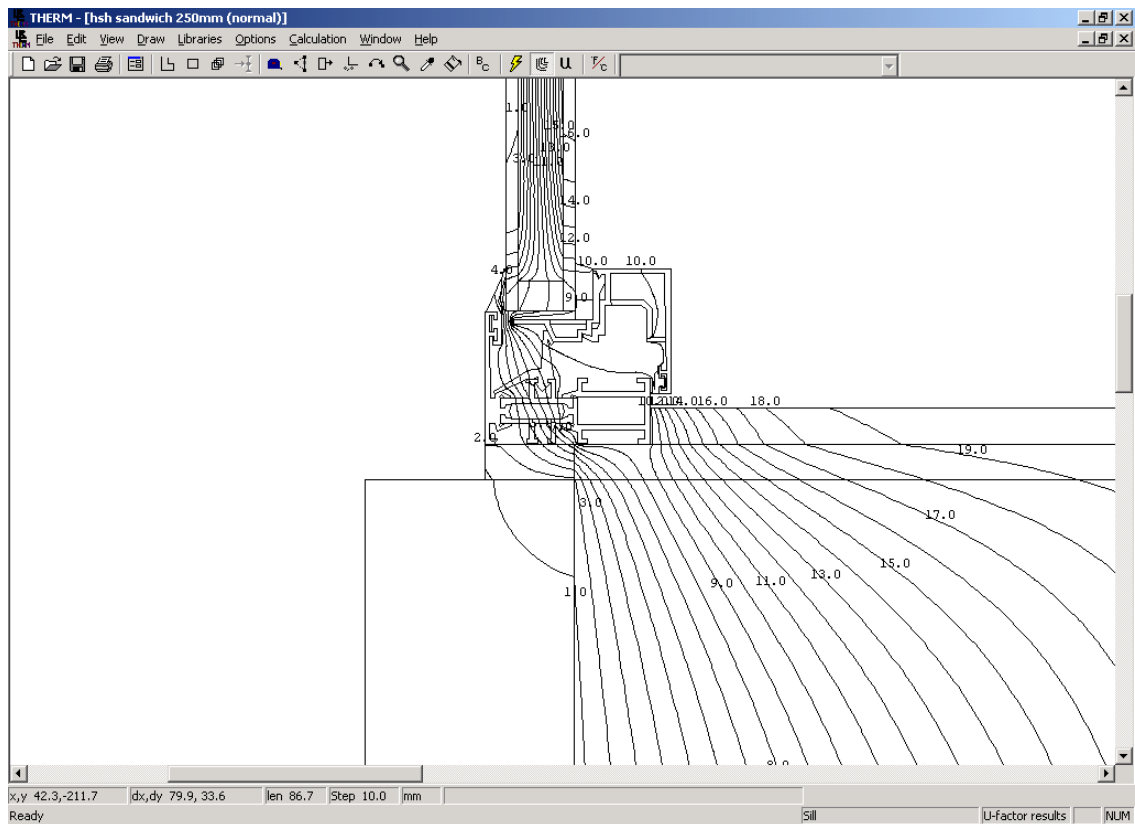


Figur 11. Sidebeslag. Venstre ende fastgøre i vinduets karm og højre ende i vinduesfalsen. Beslaget vendes så vulsten vender mod vinduesfalsen. Herved sikres at beslaget kan monteres selvom det danner en lille vinkel med falsen.

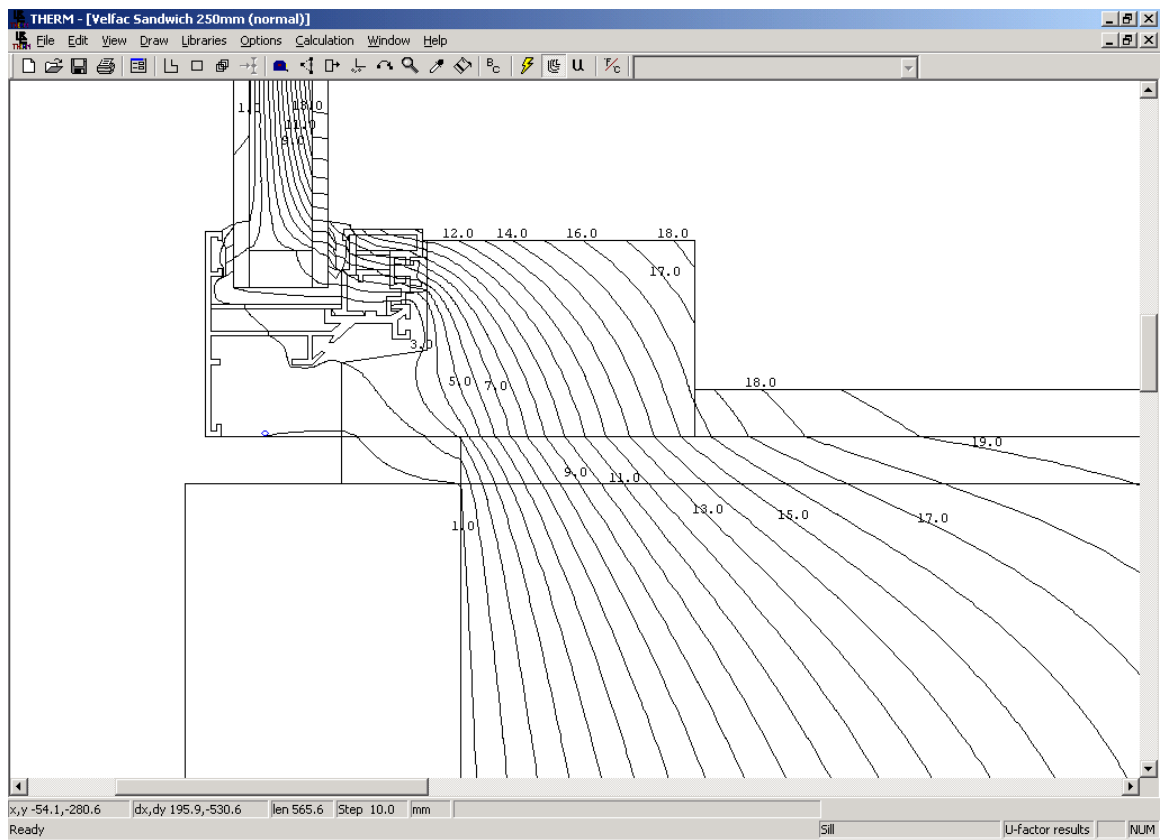
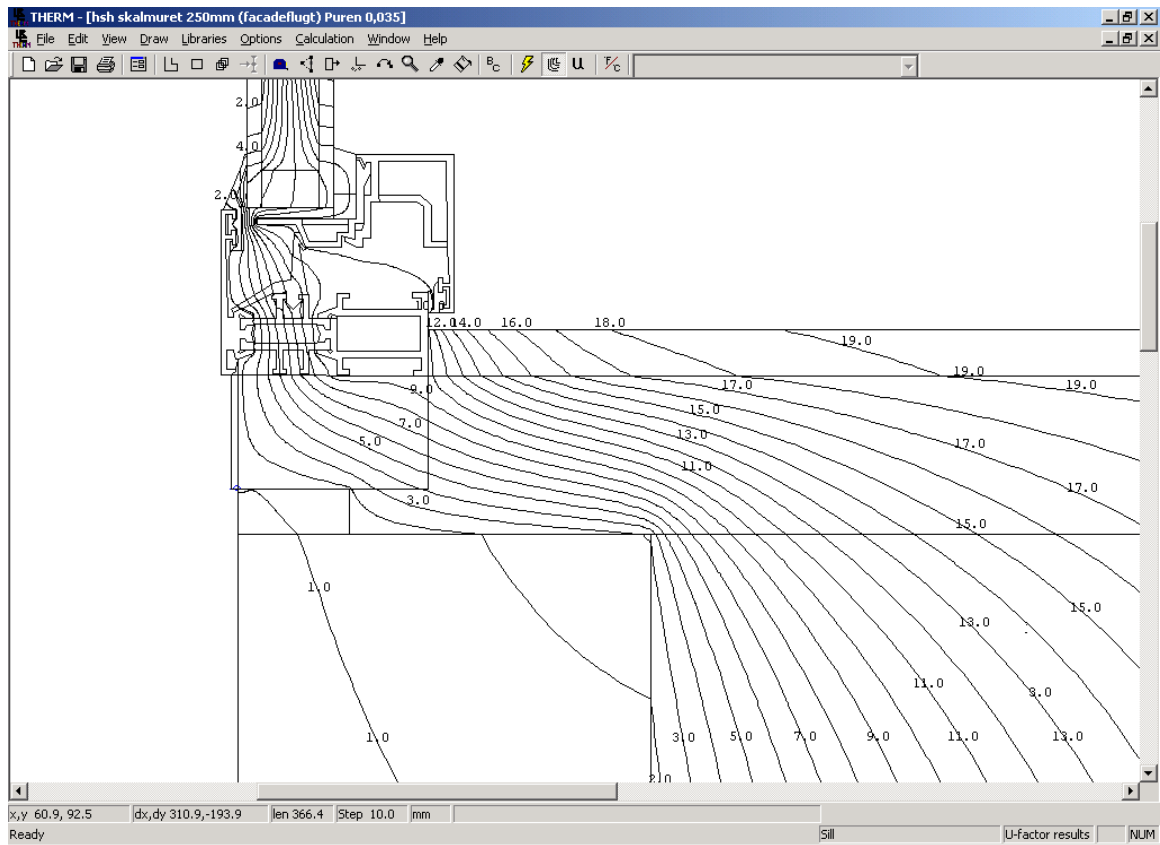


Figur 12. Tværsnit af sidebeslag

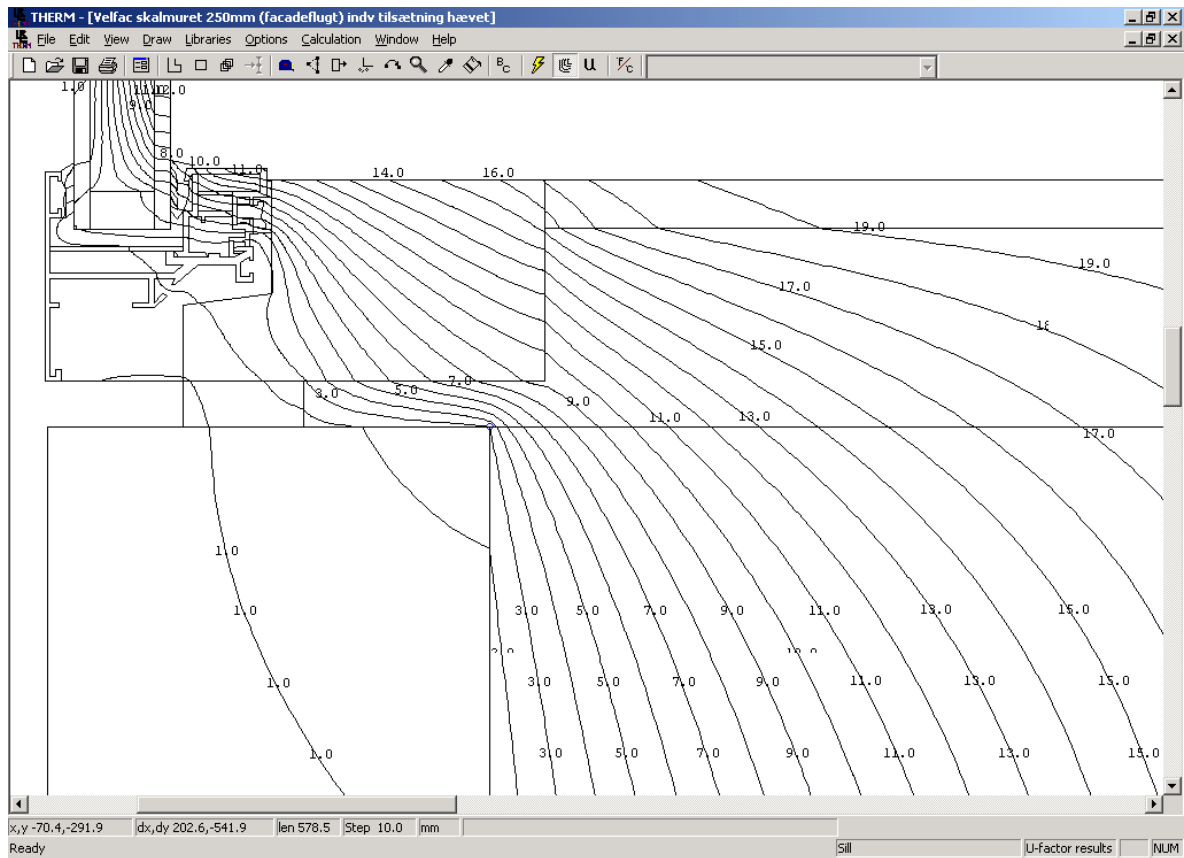
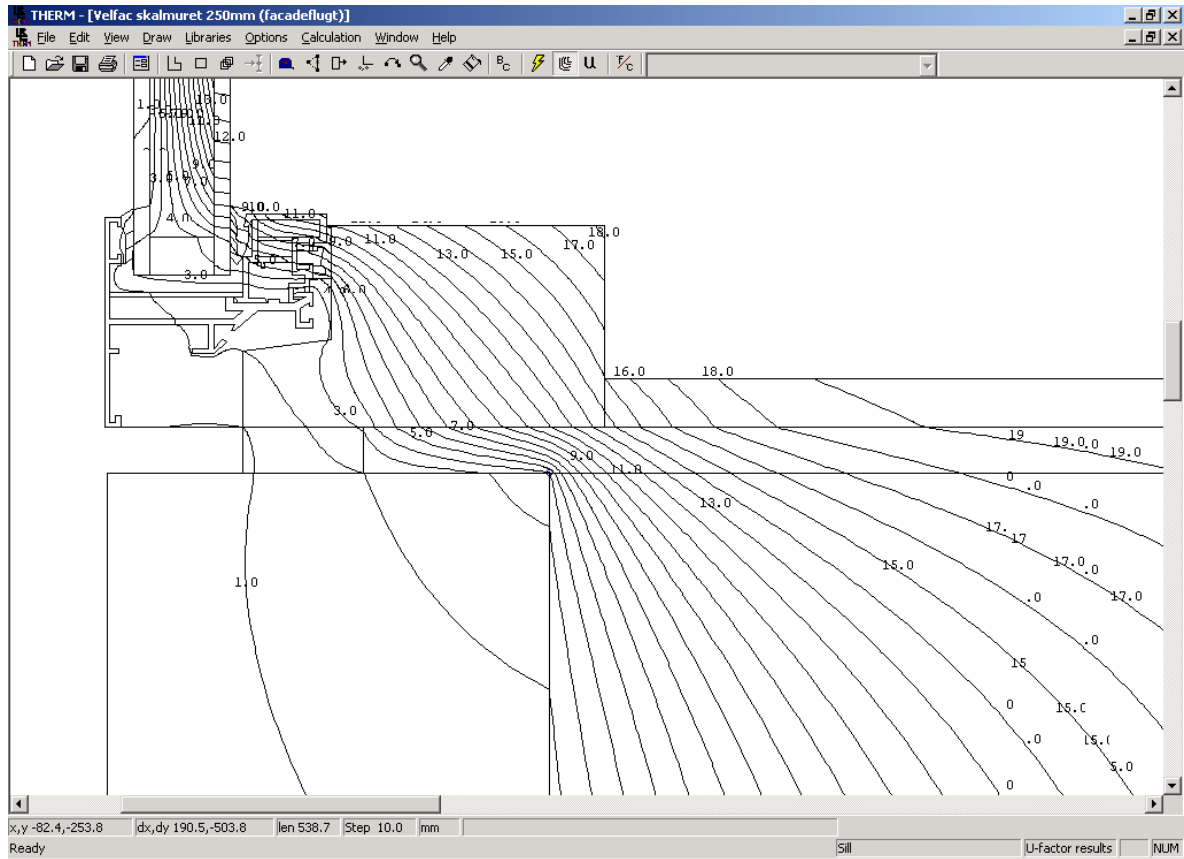
BILAG 2: FORLØB AF ISOTERMER I VINDUESSAMLINGEN.



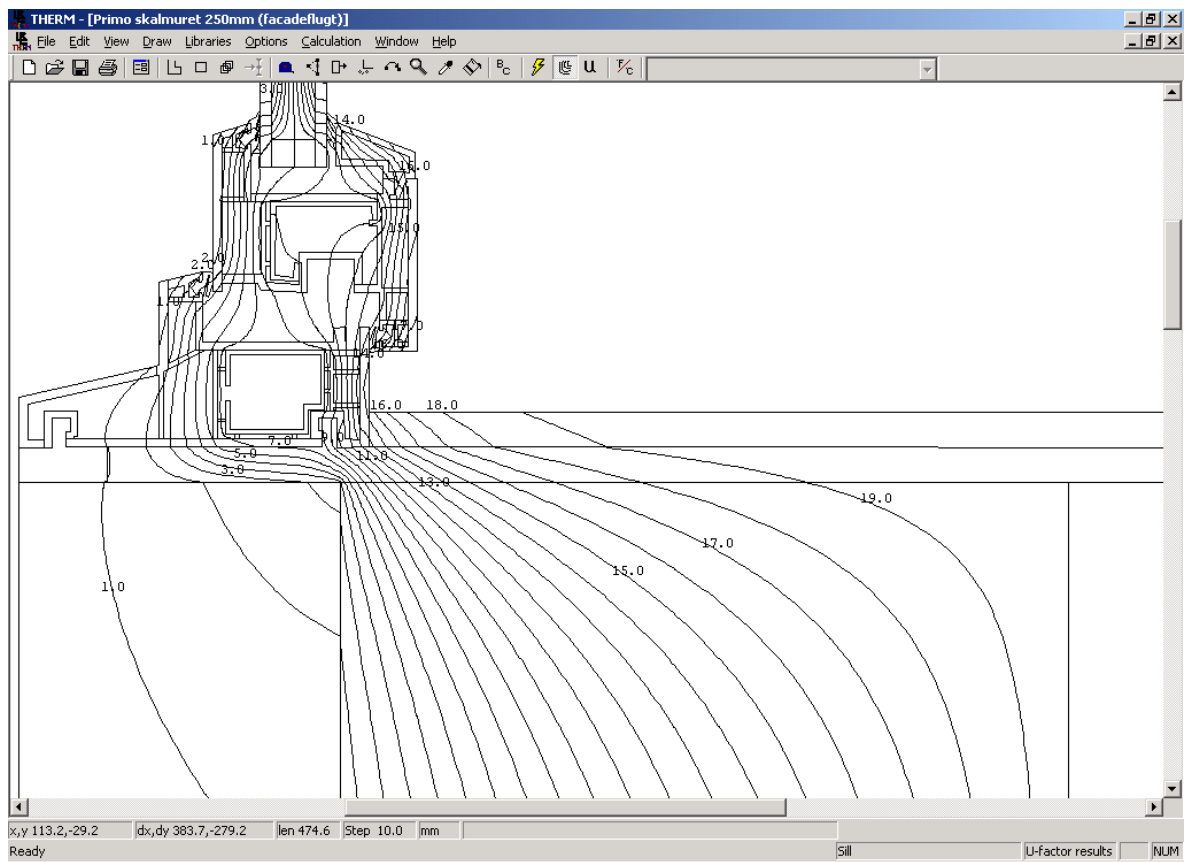
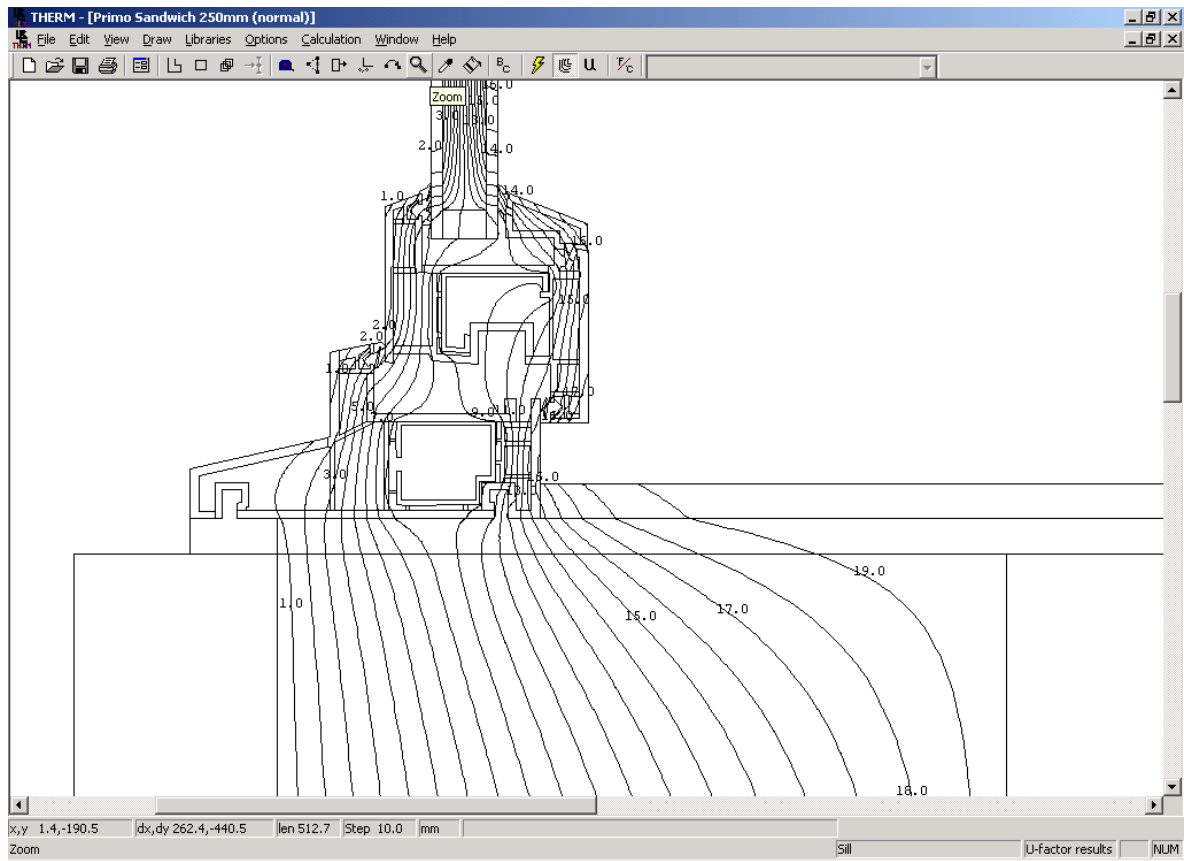
BILAG



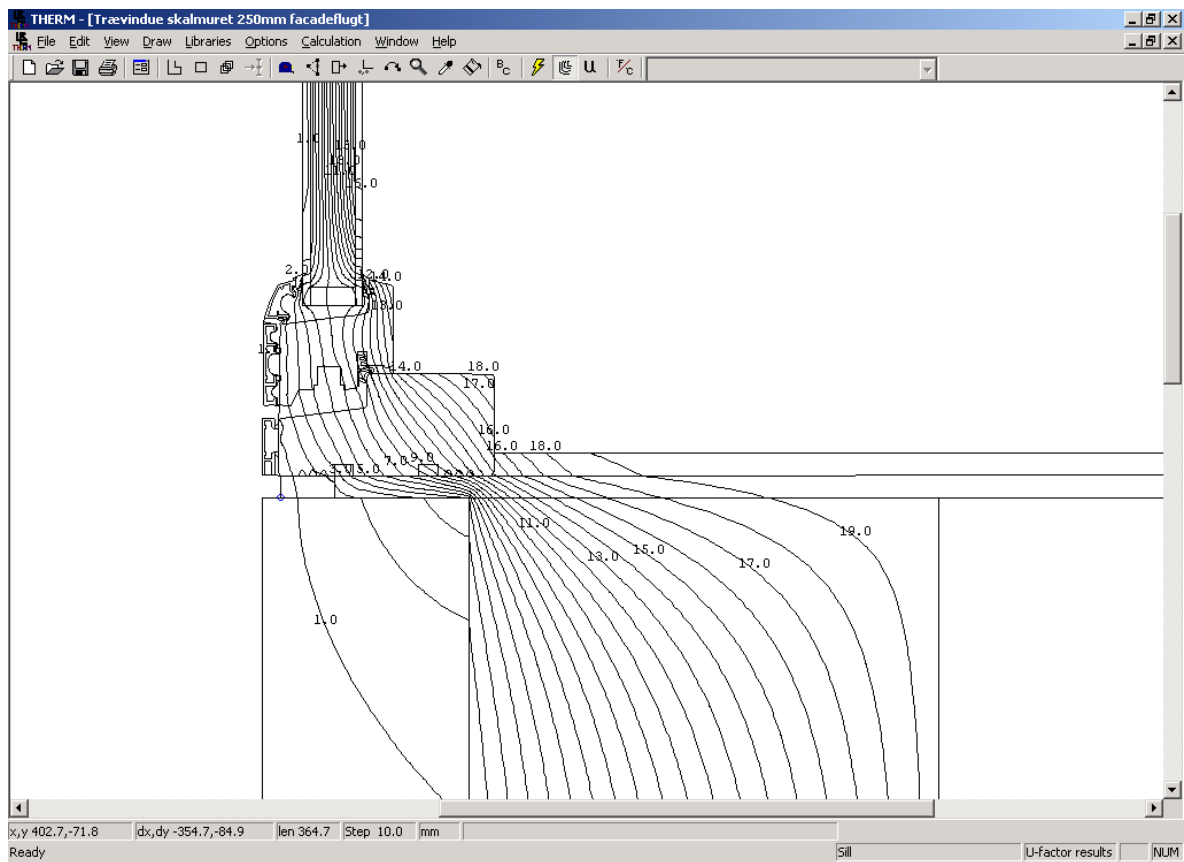
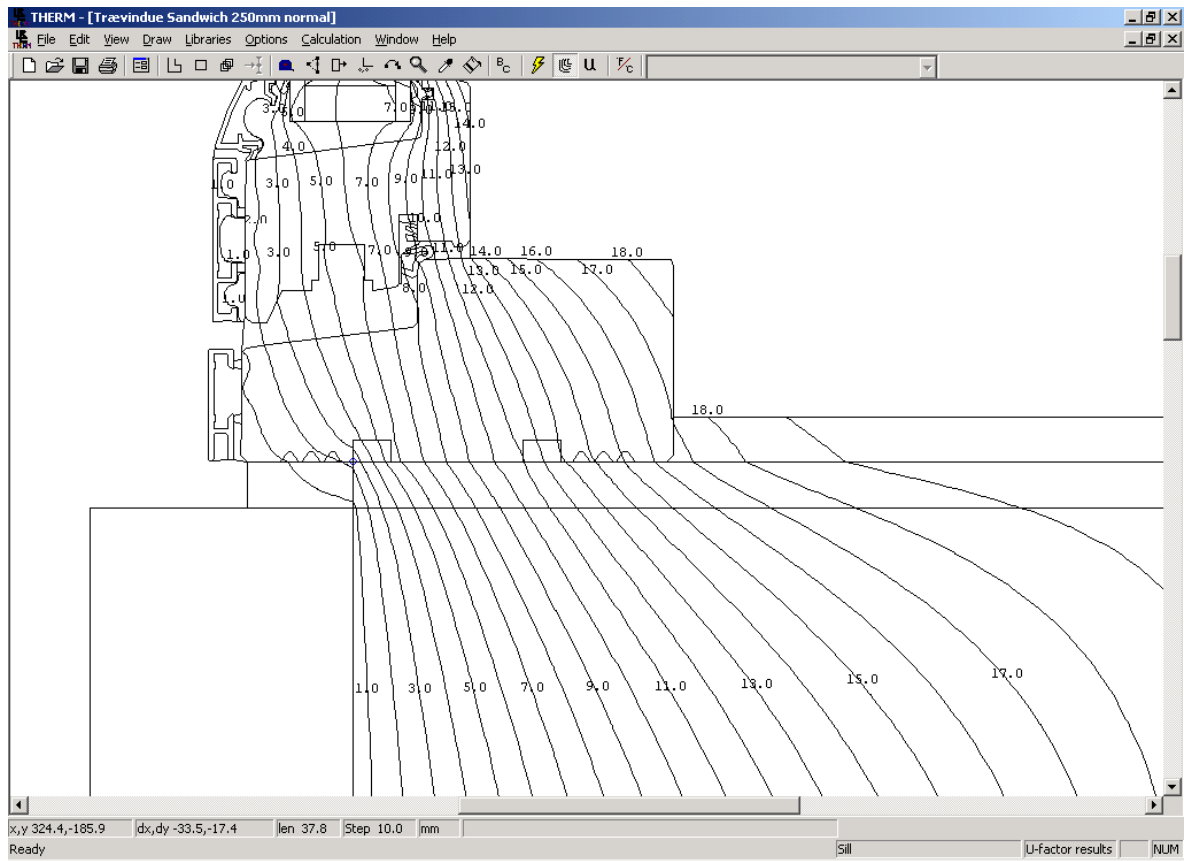
BILAG



BILAG



BILAG



BILAG

