

Technical University of Denmark



## Beregning af bygningers varmebehov i Grønland

Kragh, Jesper; Rose, Jørgen; Svendsen, Svend

*Publication date:*  
2004

*Document Version*  
Også kaldet Forlagets PDF

[Link back to DTU Orbit](#)

*Citation (APA):*  
Kragh, J., Rose, J., & Svendsen, S. (2004). Beregning af bygningers varmebehov i Grønland. (BYG Rapport; Nr. R-086).

## DTU Library

Technical Information Center of Denmark

---

### General rights

Copyright and moral rights for the publications made accessible in the public portal are retained by the authors and/or other copyright owners and it is a condition of accessing publications that users recognise and abide by the legal requirements associated with these rights.

- Users may download and print one copy of any publication from the public portal for the purpose of private study or research.
- You may not further distribute the material or use it for any profit-making activity or commercial gain
- You may freely distribute the URL identifying the publication in the public portal

If you believe that this document breaches copyright please contact us providing details, and we will remove access to the work immediately and investigate your claim.

Jesper Kragh  
Jørgen Rose  
Svend Svendsen

Anvisning

**Beregning af bygningers  
varmebehov i Grønland**

DANMARKS  
TEKNISKE  
UNIVERSITET



Rapport  
BYG· DTU R-086  
Juni 2004  
ISBN 87-7877-150-1

Anvisning  
**Beregning af bygningers  
varmebehov i Grønland**

Jesper Kragh  
Jørgen Rose  
Svend Svendsen

Danmarks Tekniske Universitet  
BYG · DTU  
Bygning 118  
2800 Kgs. Lyngby  
[www.byg.dtu.dk](http://www.byg.dtu.dk)

## Forord

Nærværende anvisning er lavet med henblik på at være en læsevenlig og praktisk anvendelig vejledning til bestemmelse af bygningers transmissions- og ventilationstab samt opvarmningsbehov i Grønland.

Arbejdet med udformningen af nærværende anvisning er finansieret af Direktoratet for Infrastruktur og Boliger, AIP, Grønland. Fra AIP skal specielt Janus Køster takkes for konstruktiv kritik af anvisningen og fra Center for Arktisk Teknologi, Sisimiut, skal Egil Borchersen takkes for grundig gennemlæsning og kommentering af nærværende anvisning.

Lyngby, juni 2004

Jesper Kragh

# Indholdsfortegnelse

<b>1</b>	<b>Indledning .....</b>	<b>6</b>
<b>2</b>	<b>DS418 6. udgave.....</b>	<b>7</b>
2.1	TRANSMISSIONSTAB .....	7
2.2	TRANSMISSIONSTAB GENNEM SAMLINGER OMKRING VINDUER OG DØRE.....	7
2.3	SAMLET TRANSMISSIONSTAB .....	8
2.4	DIMENSIONERENDE TEMPERATURER .....	8
2.5	BEREGNING AF TRANSMISSIONSAREALER.....	9
2.6	BEREGNING AF LÆNGDEN AF DE LINEÆRE KULDEBROER.....	11
2.7	BEREGNING AF TRANSMISSIONSKOEFFICIENTER.....	11
2.7.1	<i>Dæk mod det fri eller kryberum, ydervægge og tage .....</i>	<i>11</i>
2.7.2	<i>Vinduer.....</i>	<i>13</i>
2.8	BYGGEVAREDirektivet og CE-MÆRKNING AF ISOLERINGSPRODUKTER .....	14
2.8.1	<i>Tidligere regler .....</i>	<i>14</i>
2.8.2	<i>Nye regler.....</i>	<i>14</i>
2.8.3	<i>Opsummering .....</i>	<i>16</i>
2.8.4	<i>Deklarerede varmeledningsevner for isoleringsmaterialer, <math>\lambda_D</math>.....</i>	<i>16</i>
<b>3</b>	<b>Bygningsreglementets krav til varmeisolering og ventilation.....</b>	<b>18</b>
3.1	U-VÆRDI OG $\Psi$ -VÆRDI KRAV-SÆT .....	18
3.2	VARMETABSRAMMEN .....	19
3.3	ENERGIRAMMEN .....	19
3.4	VENTILATIONSKRAV .....	21
<b>4</b>	<b>Vinduer.....</b>	<b>22</b>
4.1	VINDUETS OPBYGNING .....	22
4.2	KANTKONSTRUKTIONER.....	23
4.3	TERMO-, LAVENERGIRUDER OG FORSATSLØSNINGER .....	23
4.4	TYPISKE U-VÆRDIER FOR RUDER .....	23
4.5	ENERGITILSKUDSLIGNINGEN .....	24
4.6	KONDENSMODSTANDSFAKTOR.....	25
<b>5</b>	<b>Varmetabs- og linietabskoefficienter for typiske konstruktioner.....</b>	<b>26</b>
5.1	LET YDERVÆGSKONSTRUKTION .....	26
5.2	SOKKEL-/DÆKKONSTRUKTION AF BETON .....	27
5.3	GULVKONSTRUKTIONER.....	32
<b>6</b>	<b>Eksempel: Beregning varmetabsramme for et 1-plans hus i Nuuk.....</b>	<b>34</b>
6.1	TRANSMISSIONSAREALER OG FUNDAMENTSLÆNGDER .....	36
6.2	TRANSMISSIONSKOEFFICIENTER.....	36

6.3	YDERVÆG .....	36
6.4	SAMLINGER OMKRING VINDUER OG DØRE .....	37
6.5	VINDUER OG DØRE .....	38
6.6	GULVKONSTRUKTION.....	39
6.7	LOFT OG TAG.....	40
6.8	VARMETAB .....	41
<b>7</b>	<b>Eksempel: Energirammeberegning af varmebehov for et 1-plans hus.....</b>	<b>42</b>
7.1	BYGNINGSDATA .....	42
7.1.1	<i>Bygningens type.....</i>	42
7.1.2	<i>Opvarmet etageareal og bebygget areal.....</i>	42
7.1.3	<i>Brugstid.....</i>	42
7.2	VENTILATION .....	43
7.2.1	<i>Ventilation i brugstiden.....</i>	43
7.2.2	<i>Ventilation ubenyttet .....</i>	43
7.2.3	<i>Beregningsmæssig ventilation.....</i>	43
7.2.4	<i>Ventilationsvarmetab .....</i>	43
7.3	VARMETAB .....	44
7.4	TIDSKONSTANT .....	45
7.4.1	<i>Varmekapacitet.....</i>	45
7.4.2	<i>Tidskonstant .....</i>	45
7.5	INTERNT VARMETILSKUD .....	45
7.6	VARMEBEHOV .....	45
7.6.1	<i>Varmetab.....</i>	46
7.6.2	<i>Solindfald .....</i>	46
7.6.3	<i>Internt varmetilskud .....</i>	47
7.6.4	<i>Samlet varmetilskud .....</i>	47
7.6.5	<i>Relativt varmetilskud.....</i>	47
7.6.6	<i>Udnyttelsesfaktor for varmetilskud .....</i>	48
7.6.7	<i>Varmebehov.....</i>	48
7.7	ENERGIRAMME.....	48
<b>8</b>	<b>Referencer .....</b>	<b>51</b>
	<b>Appendiks A: Skemaer til energirammeberegning.....</b>	<b>52</b>
	<b>Appendiks B: Klimazoner .....</b>	<b>58</b>

# 1 Indledning

I Grønlands bygningsreglement er angivet krav til varmeisolering og ventilation af bygninger. Når det skal dokumenteres at en given bygning overholder disse krav benyttes standardiserede beregningsregler. Disse beregningsregler er detaljeret beskrevet i den danske standard, DS 418 6. udgave /1/. I denne anvisning gives et kort resumé af de grundlæggende beregningsregler samt uddybende forklaringer relateret til grønlandske forhold.

Anvisningen indeholder desuden en oversigt over typiske grønlandske bygningskonstruktioner. Derved er det muligt ved simpelt tabelopslag at bestemme U-værdier og  $\Psi$ -værdier (linietabsværdier) til brug ved beregning af transmissionstab.

Anvisningen indeholder også en uddybende beskrivelse af vinduers varmetekniske egenskaber, da disse har en forholdsvis stor betydning for varmekonsumet og indeklimaet i grønlandske bygninger.

Sidst i denne anvisning gives et eksempel på hvorledes varmebehovet bestemmes for et typisk 1-plans hus i Grønland med henblik på eftervisningen af bygningsreglementets krav til varmeisolering.

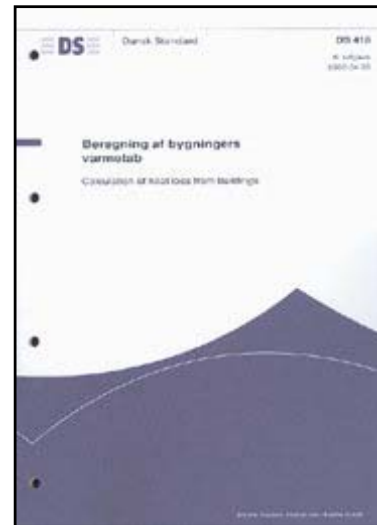
## 2 DS418 6. udgave

For at opnå en ensartethed i beregningen af bygningers varmetab er det i Grønlands Bygningsreglement angivet, at beregningsreglerne beskrevet i den danske standard DS418 6. udgave /1/ skal benyttes (Herefter benævnt DS418).

DS418 kan fx. rekvireres hos byggecentrum i Danmark.

E-mail: [bog@byggecentrum.dk](mailto:bog@byggecentrum.dk)

Internet: <http://www.bygnet.dk>



Figur 1 DS418 6. udgave

I det følgende gennemgås de grundlæggende definitioner og beregningsregler fra DS418.

### 2.1 Transmissionstab

Transmissionstabet angiver varmetabet gennem en bygningsdel som typisk vil være ydervægge, loft/tag, gulv eller vinduer og døre. Hvis der på den ene side er indetemperatur og på den anden side udetemperatur beregnes transmissionstabet ved hjælp af følgende formel:

$$\Phi_t = U \cdot A \cdot (\theta_i - \theta_e) \quad \text{Formel 1}$$

hvor

$\Phi_t$	transmissionstabet	[W]
U	transmissionskoefficienten (U-værdi.)	[W/m <sup>2</sup> K]
A	transmissionsarealet af fladen	[m <sup>2</sup> ]
$\theta_i$	indetemperatur	[°C]
$\theta_e$	den erende udetemperatur	[°C]

Transmissionskoefficienten, U, beregnes som angivet i afsnit 2.7.

### 2.2 Transmissionstab gennem samlinger omkring vinduer og døre

Samlingen mellem vinduer og ydervægge, og mellem døre og ydervægge medfører et ekstra varmetab også kaldet linietaf eller kuldebro. I det følgende benyttes betegnelsen linietafskoefficient, der symboliseres med  $\Psi$  og har enheden W/mK (Dvs. W pr. meter længde som samlingen har pr. grads forskel mellem inde og udetemperaturen). Linietaf beregnes ved hjælp af formel 2.



$$\Phi_t = \Psi_{sa} \cdot l_{sa} \cdot (\theta_i - \theta_e)$$

Formel 2

hvor

$\Phi_t$	transmissionstabet gennem samlingen	[W]
$\Psi_{sa}$	linietabskoefficienten for samlingen	[W/mK]
$l_{sa}$	samlingens længde	[m]
$\theta_i$	indetemperatur	[°C]
$\theta_e$	udetemperatur	[°C]

Det er dog ikke altid at linietafet skal medtages i beregningen af det samlede transmissionstab. Ved *let byggeri* udført i træ giver samlingerne mellem konstruktionerne ofte et meget begrænset linietaf. Linietafet kan derfor undlades i beregningen, hvis der til gengæld kompenseres for dette ved at transmissionsarealet af de øvrige konstruktioner baseres på udvendige mål. Dette er beskrevet i afsnit 2.5.

### 2.3 Samlet transmissionstab

Det samlede transmissionstab bestemmes som summen af samtlige fladetaf (U-værdier) og linietaf ( $\Psi$ -værdier).

### 2.4 Dimensionerende temperaturer

Følgende dimensionerende temperaturer anvendes normalt i sammenhæng med eftervisning af bygningsreglementets krav for varmetabsrammen (Se afsnit 3.2) eller i forbindelse med dimensionering af varmeanlæg.

#### Indetemperatur

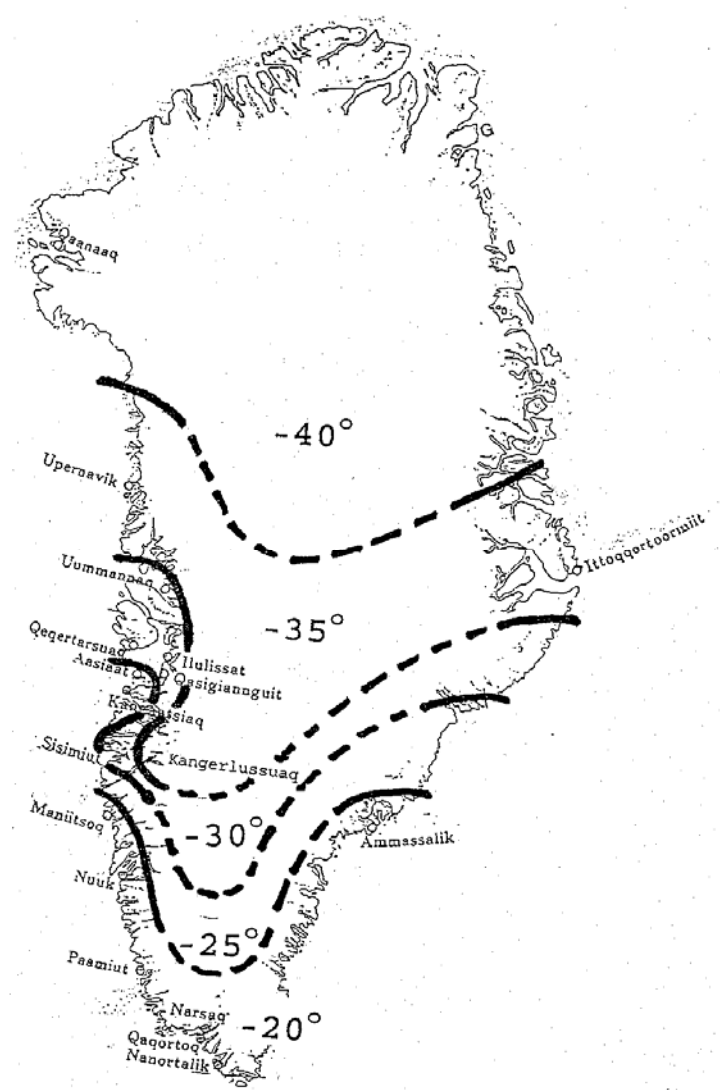
Den dimensionerende indetemperatur i beboelsesrum fastsættes normalt til 20°C. I arbejdsrum fastsættes denne under hensynstagen til karakteren af det arbejde som udføres i rummet. Ved normalt kontorarbejde benyttes 20°C.

Bagved radiatorer regnes med en forhøjet temperatur, der fastsættes ud fra varmeanlæggets dimensionerende temperatur. I almindelighed kan anvendes 50°C.

#### Udetemperatur

Den dimensionerende udetemperatur varierer fra Syd- til Nordgrønland. På figur 2 ses inddelingen af Grønland mht. den dimensionerende udetemperatur /2/.

Vender bygningsdelen ikke mod det fri, men mod et uopvarmet rum, erstattes  $\theta_e$  i formel 1 med en skønnet temperatur. Dette kan være tilfældet ved skillevægge, etageadskillelser og kælderdek, hvor der haves en højere rumtemperatur end udetemperaturen, men dog en lavere rumtemperatur end den dimensionerende indetemperatur på 20°C.



Figur 2 Dimensionerende udetemperatur i Grønland

### Temperatur under dæk

Den dimensionerende jord/fjeld temperatur under opvarmede bygningsterrændæk direkte på jord/fjeld skønnes individuelt.

For isolerede dækkonstruktioner udført over terræn og med et ventileret hulrum ("kryberum") under, regnes normalt med den dimensionerende udetemperatur.

### 2.5 Beregning af transmissionsarealer

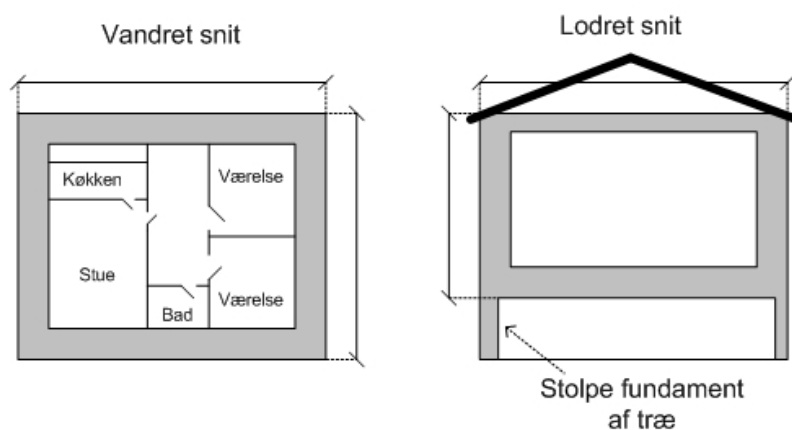
Ved bestemmelse af transmissionsarealer skelnes grundlæggende mellem tungt og let byggeri. Ved tungt byggeri forstås hovedsageligt byggeri i flere etager opført med bærende vægge, dæk og fundamenter af beton.

Ved let byggeri forstås hovedsageligt 1- eller fleretages træhusbyggeri med ydervægge udført som bindingsværkskonstruktioner og etageadskillelser udført som bjælkelagskonstruktioner, opført på stolpefundament af træ eller randfundament af beton.

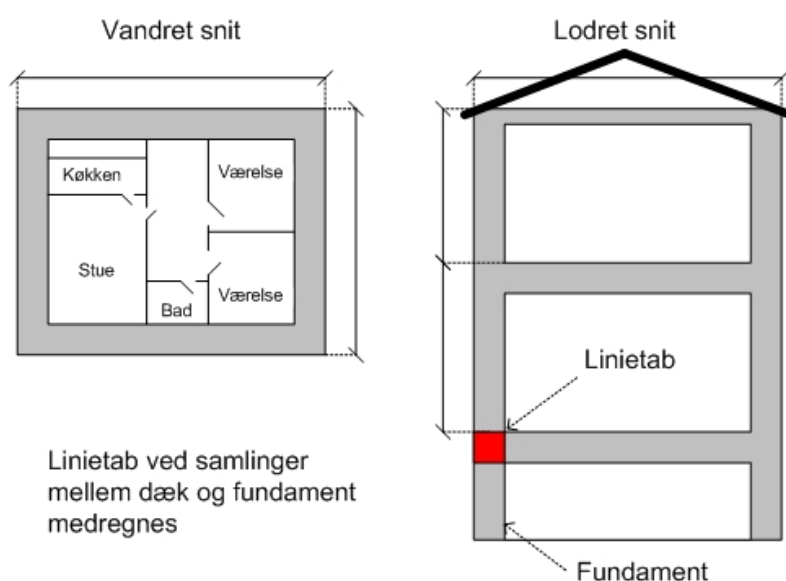
Opdelingen skyldes, at der normalt ikke haves kuldebroer af betydning i let byggeri, idet isoleringen kan føres ubrudt igennem konstruktionssamlingerne. Derimod har man ved tungt byggeri ofte store kuldebroer ved samlingen mellem dæk, fundament og ydervæg. Ved let byggeri medtager man derfor ikke linietaf i varmetabsberegningen, men da der altid vil være et mindre linietaf regnes der med et transmissionsareal baseret på udvendige mål. Herved kompenseres for det manglende linietaf.

Definitionen på de forskellige transmissionsarealer er vist på figur 3.

### Let træbyggeri



### Tungt betonbyggeri



Figur 3 Bestemmelse af transmissionsarealer

#### **Let byggeri (træhusbyggeri):**

Transmissionsarealet beregnes af udvendige vandrette og lodrette mål og der ses normalt bort fra linietaf (Se afsnit 2.6).

#### **Tungt byggeri (Etage byggeri):**

Transmissionsarealet beregnes af udvendige vandrette mål og lodret fra færdigt gulv til færdigt gulv eller overside af loftisolering. Der medregnes linietaf ved fundamentet.

## Vindues- og dør arealer

Vindues- og dør arealer bestemmes af hulmål.

Det skal bemærkes at vinduers og døres U-værdier bestemmes på basis af udvendige karmsmål, men at transmissionsarealet bestemmes af hulmålet. Herved tages der højde for at der i praksis tætnes med en fuge mellem vinduet/døren og ydervæggen.

Transmissionsarealer bestemmes desuden som om skillevægge ikke forefindes.

### 2.6 Beregning af længden af de lineære kuldebroer

Der regnes normalt ikke med linietaf i fx. ydervægshjørner, i samlingen mellem kælder-dæk, ydervæg og kælderydervæg og samlingen mellem ydervæg og loft, hvis isoleringen er ført udbrudt igennem eller kun er brudt af materialer med varmeledningsevne mindre end 0,3 W/mK, fx. træ og letbeton med lav densitet.

Metalprofiler i fx. ydervægge og gulve samt betonfundamenter, -dæk og vægge af materialer med varmeledningsevner større end 0,3 W/mK skal således behandles som kuldebroer.

Følgende linietaf medregnes altid:

**Tabel 1: Definition af kuldebroens længde**

Linietaf	Længde
Vinduer	Hullets omkreds
Ovenlys og tagvinduer:	Ovenlysets/tagvindues udvendige mål
Fundament (tungt byggeri)	Fundamentets ydre omkreds

### 2.7 Beregning af transmissionskoefficienter

En konstruktions transmissionskoefficient benævnes i praksis med U-værdi og har enheden W/m<sup>2</sup>K. U-værdier angiver således, hvor mange Watt der strømmer igennem 1 m<sup>2</sup> af konstruktionen ved en temperaturforskel mellem inde og ude på 1 grad. Jo lavere U-værdi jo mindre varmetab gennem konstruktionen.

#### 2.7.1 Dæk mod det fri eller kryberum, ydervægge og tage

U-værdien for dæk mod det fri eller kryberum, ydervægge og tage bestemmes af:

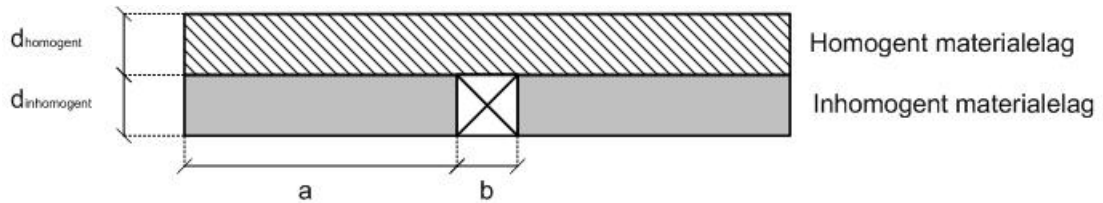
$$U = U' + \Delta U \quad \text{Formel 3}$$

hvor

U	den resulterende U-værdi	[W/m <sup>2</sup> K]
U'	den ukorrigerede U-værdi	[W/m <sup>2</sup> K]
$\Delta U$	korrektion for fx sprækker, spalter, bindere, ankre	[W/m <sup>2</sup> K]

Beregningen af den ukorrigerede U'-værdi foretages ved først at udregne isolansen (R) af hvert enkelte materialelag i konstruktionen. Da nogle lag er sammensat af forskellige materialer (fx. træ og isolering) skelner man mellem homogene materiale lag (kun et materia-

le) og inhomogene materialelag (flere materialer). På figur 4 ses en principskitse af et homogent og inhomogent materialelag.



**Figur 4 Homogent og inhomogent materialelag**

Isolansen af det homogene materialelag bestemmes af:

$$R_{\text{homogent}} = \frac{d_{\text{homogent}}}{\lambda_{\text{homogent}}} \quad \text{Formel 4}$$

hvor

$d_{\text{homogent}}$	tykkelsen af det homogene materialelag	[m]
$\lambda_{\text{homogent}}$	varmeledningsevnen af det homogene materialelag	[W/m·K]

Isolansen af det inhomogene materialelag findes ved først at udregne en vejet middelværdi af det inhomogene materialelags varmeledningsevner. Størrelserne a og b er vist på figur 4.

$$\lambda' = \frac{a \cdot \lambda_a + b \cdot \lambda_b}{a + b} \quad \text{Formel 5}$$

(a og b er angivet på figur 4)

Efterfølgende kan isolansen af det inhomogene materialelag bestemmes på tilsvarende måde som for det homogene materialelag:

$$R_{\text{in homogen}} = \frac{d_{\text{in homogen}}}{\lambda'} \quad \text{Formel 6}$$

Den ukorrigerede U-værdi bestemmes af formel 7:

$$U' = \left( R_{\text{si}} + R_{\text{se}} + \sum_{i=1}^n R_{\text{homogen}} + \sum_{i=1}^n R_{\text{in homogen}} \right)^{-1} \quad \text{Formel 7}$$

hvor

$R_{\text{si}}$	overgangsisolans ved den indvendige overflade	[m <sup>2</sup> K/W]
$R_{\text{se}}$	overgangsisolans ved den udvendige overflade	[m <sup>2</sup> K/W]
$R_{\text{homogen}}$	isolans af homogent materialelag	[m <sup>2</sup> K/W]
$R_{\text{in homogen}}$	isolans af inhomogent materialelag	[m <sup>2</sup> K/W]

Størrelsen  $\sum_{i=1}^n R_{\text{homogen}}$  angiver at det er summen af alle lag (fra lag 1 til lag n) af de homogene materialelag der indgår i konstruktionen. Tilsvarende gælder for de inhomogene materialelag.

For overgangsisolanserne,  $R_{si}$  og  $R_{se}$ , anvendes værdierne angivet i tabel 2. Det ses, at den indre overgangsisolans afhænger af varmemestrømmens retning.

**Tabel 2 Overgangsisolanser for indvendige,  $R_{si}$ , og udvendige,  $R_{se}$ , plane overflader**

[m <sup>2</sup> K/W]	Varmestrømmens retning		
	Opad	Vandret	Nedad
$R_{si}$	0,10	0,13	0,17
$R_{se}$	0,04	0,04	0,04

Desuden skal det bemærkes at i formel 3 korrigeres U-værdien med størrelsen  $\Delta U$ , der tager hensyn til, at der fx. kan være sprækker, bindere, spalter mm. der kan forøge U-værdien. Værdierne for disse korrektioner findes i DS418 anneks A.

### 2.7.2 Vinduer

Varmetransmissionskoefficienten for et vindue beregnes ud fra de forskellige komponenters U-værdier og arealer. Desuden skal ramme/karm profilet's linietabsværdi,  $\Psi$ -værdi, kendes. Vinduets U-værdi bestemmes således af:

$$U = \frac{A_g \cdot U_g + l_g \cdot \Psi_g + A_p \cdot U_p + A_f \cdot U_f + l_k \cdot \Psi_k}{A_g + A_p + A_f} \quad \text{Formel 8}$$

hvor

$A_g$	glasarealet	[m <sup>2</sup> ]
$A_p$	fyldningens areal	[m <sup>2</sup> ]
$A_f$	ramme/karm- og sprosseareal	[m <sup>2</sup> ]
$U_g$	glassets transmissionskoefficient	[W/m <sup>2</sup> K]
$U_p$	fyldningens transmissionskoefficient	[W/m <sup>2</sup> K]
$U_f$	ramme/karmens transmissionskoefficient	[W/m <sup>2</sup> K]
$l_g$	omkredsen af glasarealet	[m]
$l_k$	længden af andre lineære kuldebroer	[m]
$\Psi_g$	linietab for rudens afstandsprofil	[W/mK]
$\Psi_k$	linietab for andre kuldebroer	[W/mK]

I DS 418 er angivet typiske U-værdier for de forskellige komponenter.

Se desuden afsnit 4 omhandlende vinduer.

## 2.8 Byggevaredirektivet og CE-mærkning af isoleringsprodukter

I de kommende år gennemføres Byggevaredirektivet og CE-mærkning af isoleringsprodukter i hele Europa, og herved harmoniseres også produktstandarderne på området. Dette medfører, at der i stedet for de nationale kontrolordninger som f.eks. Varmeisoleringskontrollen (VIK), indføres fælles europæiske systemer for attestering af overensstemmelse med de europæiske standarder.

Formålet med at indføre Byggevaredirektivet er blandt andet, at fjerne forhindringer mod samhandlen med byggevarer i Europa. CE-mærkningen af produkterne gør det nemt for projekterende og andre at sammenligne de forskellige produkters ydeevne.

### 2.8.1 Tidligere regler

Hidtil har beregninger af bygningsdeles U-værdier i Danmark været foretaget på baggrund af isoleringsmaterialernes praktiske varmeledningsevne,  $\lambda_p$ , men fra og med d. 13. maj 2003 er denne praksis ændret for at imødekomme Byggevaredirektivet.

Udgangspunktet for fastlæggelse af den praktiske varmeledningsevne for isoleringsmaterialer, var efter de gamle regler laboratoriemålinger efter DS1120. For endeligt at fastlægge den praktiske varmeledningsevne for et isoleringsmateriale, blev der til de målte værdier givet et tillæg som skulle afspejle materialernes ydeevne under normale omstændigheder. Tillægget skulle derfor tage hensyn til, at materialet anbragt i konstruktioner gennemsnitligt har et højere fugtindhold end under laboratoriemålingen, at materialet under anvendelse kan være ufuldkommet og endelig at materialet ældes hvilket ligeledes kan reducere ydeevnen. Materialets varmeledningsevne blev således forhøjet for at tage højde for de ikke-ideelle forhold, som det anvendes under.

Den praktiske varmeledningsevne,  $\lambda_p$ , for et isoleringsmateriale bestemmes altså ved:

$$\lambda_p = \lambda_{\text{målt}} + \lambda_{\text{tillæg}} \quad \text{Formel 9}$$

$\lambda_{\text{tillæg}}$  havde typisk en størrelsesorden svarende til 3 mW/mK, hvilket betyder at en klasse 39 isolering ( $\lambda_p = 0,039$  W/mK) havde en  $\lambda$ -værdi målt i laboratoriet på 0,036 W/mK og hertil blev givet et tillæg på 0,003 W/mK.

Varmeisoleringskontrollen (VIK) fungerede i ovennævnte forbindelse som national kontrolordning, og sørgede dermed for at de benyttede materialeparametre var korrekte.

### 2.8.2 Nye regler

Med indførelsen af Byggevaredirektivet og CE-mærkningen af isoleringsmaterialers varmeledningsevne bortfalder de nationale kontrolordninger, og i stedet indføres der harmoniserede EU-standarder på området. CE-mærkningen af produkter er ikke et kvalitetsmærke, og derfor kan man meget vel forestille sig at der på sigt, igen oprettes en uvilddig kontrolmyndighed til kvalitetssikring af produkterne.

For fabriksfremstillede isoleringsprodukter gælder nu de europæiske produktstandarder EN 13162 – EN 13171, som omhandler 10 forskellige materialer. Nedenfor er specificeret hvilke materialer de enkelte standarder omhandler:

- EN ISO 13162: Mineraluldsprodukter
- EN ISO 13163: Ekspanderet polystyren (EPS)
- EN ISO 13164: Ekstruderet polystyrenskum
- EN ISO 13165: Polyurethan
- EN ISO 13166: Phenolic foam
- EN ISO 13167: Celleglas
- EN ISO 13168: Træuld
- EN ISO 13169: Ekspanderet perlite
- EN ISO 13170: Ekspanderet kork
- EN ISO 13171: Træ fiber

Den europæiske standard som omhandler fastlæggelsen af deklarerede og design varmeledningsevner for isoleringsmaterialer hedder EN ISO 10456, og det er denne samt ovenfor nævnte produktstandarder der pr. 13. maj 2003 benyttes i forbindelse med prøvning og klassificering af de nævnte typer bygningsisolering. For materialer ikke nævnt ovenfor, se DS418 afsnit 7 samt Anneks E.

CE-mærkningen af isoleringsmaterialer indebærer at der for materialerne opgives en deklareret varmeledningsevne,  $\lambda_D$ . Den deklarerede varmeledningsevne er stadig baseret på målinger under kontrollerede laboratorieforhold, men til forskel fra tidligere er der indført en statistisk størrelse, således at den deklarerede varmeledningsevne nu også afhænger af antallet af prøvninger og disses spredning. På denne måde tages der højde for at ikke to isoleringsprøver er ens, og at der kan forekomme variationer i materialesammensætningen som påvirker varmeledningsevnen i den ene eller anden retning.

I forbindelse med beregninger af U-værdier benyttes designværdien for varmeledningsevnen,  $\lambda_{\text{design}}$ . Designværdien for varmeledningsevnen for isoleringsmaterialer tager højde for at forholdene i en konstruktion, f.eks. fugtforholdene, er forskellige fra forholdene under hvilke målingerne af den deklarerede varmeledningsevne er foretaget. Det har dog vist sig, at der for en stor del materialer, kun er forskel på den deklarerede varmeledningsevne,  $\lambda_D$ , og designværdien for varmeledningsevnen,  $\lambda_{\text{design}}$ , når isoleringsmaterialet ligger mod jord. Derfor har man følgende simple sammenhæng mellem de to størrelser:

$$\lambda_{\text{design}} = 1,2 \cdot \lambda_D, \text{ når isoleringen ligger mod jord}$$
$$\lambda_{\text{design}} = \lambda_D, \text{ for alle andre anvendelser}$$

Når isoleringsmaterialerne anvendes i praksis, vil deres varmetekniske ydeevne naturligvis stadig være påvirket af forholdene i den pågældende konstruktion, og dette forhold



tages der nu hensyn til ved at korrigere konstruktionernes U-værdi i form af et  $\Delta U$ . Korrektionen af konstruktionernes U-værdi er beskrevet i 6. udgave af DS418 Anneks A, hvor det angives at konstruktionernes U-værdi beregnet i henhold til DS418 korrigeres for at tage højde for:

- sprækker og spalter i isoleringen
- bindere og tilsvarende mekaniske fastgørelser
- nedbør på omvendt tag

Den korrigerede U-værdi fastlægges som tidligere beskrevet ved at addere korrektionen  $\Delta U$  der er en sum af følgende bidrag:

$$\Delta U = \Delta U_g + \Delta U_f + \Delta U_r$$

hvor

- $\Delta U_g$  er korrektionen for sprækker og spalter i isoleringen
- $\Delta U_f$  er korrektionen for bindere og tilsvarende mekaniske fastgørelser
- $\Delta U_r$  er korrektionen for nedbør på omvendt tag

Hvorledes de enkelte led ( $\Delta U_g$ ,  $\Delta U_f$  og  $\Delta U_r$ ) fastlægges er beskrevet i detaljer i 6. udgave af DS418 Anneks A.

### 2.8.3 Opsummering

Beregninger af U-værdier for bygningsdele beregnes nu på baggrund af designværdien for varmeledningsevnen for isoleringsmaterialer,  $\lambda_{\text{design}}$ . I CE-mærkningen af isoleringsmaterialer opgiver producenten den deklarerede varmeledningsevne,  $\lambda_D$ , for materialet.

For isoleringsmaterialer mod jord vil designværdien for varmeledningsevnen svare til den deklarerede varmeledningsevne ganget med en faktor 1,2. For alle andre anvendelser kan man benytte den deklarerede varmeledningsevne direkte som designværdi.

U-værdien beregnet på baggrund af designværdien for varmeledningsevnen korrigeres med  $\Delta U$  for at tage hensyn til hhv. sprækker og spalter i isoleringen, bindere og tilsvarende fastgørelser samt nedbør på omvendte tage (se 6. udgave af DS418, Anneks A).

### 2.8.4 Deklarerede varmeledningsevner for isoleringsmaterialer, $\lambda_D$

De deklarerede varmeledningsevner for forskellige isoleringsmaterialer findes lettest via internettet. På producenternes hjemmesider, kan man i produktoversigter som oftest finde datablade på de forskellige typer isolering, og heri er typisk angivet de deklarerede varmeledningsevner. Nedenfor er opstillet en kort liste over producenter og internetad-

resser, hvor man kan finde informationer om de deklarerede værdier for forskellige typer produkter:

Produkt	Producent	Internetadresse
Stenuld	Rockwool A/S	<a href="http://www.rockwool.dk">www.rockwool.dk</a>
Glasuld	Saint-Gobain Isover A/S	<a href="http://www.isover.dk">www.isover.dk</a>
EPS	Sundolitt A/S	<a href="http://www.sundolitt.dk">www.sundolitt.dk</a>
XPS	ThermiSol A/S	<a href="http://www.thermisol.dk">www.thermisol.dk</a>

Hvis ikke man via internettet er i stand til at finde de oplysninger man har brug for, kan man få de nødvendige oplysninger ved at rette direkte henvendelse til den pågældende producent.

### 3 Bygningsreglementets krav til varmeisolering og ventilation

Eftervisning af bygningsreglementets krav til en given bygnings varmebehov kan foretages på én af følgende tre måder.

- Eftervisning af U-værdi og  $\Psi$ -værdi krav-sæt 1
- Eftervisning af varmetabsramme samt U-værdi og  $\Psi$ -værdi krav-sæt 2
- Eftervisning af energiramme samt U-værdi og  $\Psi$ -værdi krav-sæt 2

#### 3.1 U-værdi og $\Psi$ -værdi krav-sæt

I bygningsreglementet er opstillet to krav-sæt til de forskellige bygningskonstruktioner, der adskiller indeklimaet fra udeklimaet. De forskellige krav er angivet i tabel 3.

Tabel 3: U-værdi krav og  $\Psi$ -værdi krav fra Grønlands Bygningsreglement.

U-værdi krav	Krav-sæt 1	Krav-sæt 2
	[W/m <sup>2</sup> K]	[W/m <sup>2</sup> K]
Ydervægge med vægt under 100 kg/m <sup>3</sup>	0,20	0,30
Ydervægge med vægt over 100 kg/m <sup>3</sup> og kældervægge mod jord	0,30	0,40
Skillevægge mod rum, der er uopvarmede eller opvarmet til en temperatur, der er mere end 8°C lavere end temperaturen i det aktuelle rum	0,40	0,60
Etageadskillelser mod rum, der er uopvarmede eller opvarmede til en temperatur, der er mere end 8°C lavere end temperaturen i det aktuelle rum	0,30	0,40
Terrændæk, kældergulve mod jord og etageadskillelser over det fri eller ventileret kryberum	0,20	0,30
Terrændæk, kældergulve mod jord og etageadskillelser over det fri eller ventileret kryberum, hvor der er gulvvarme	0,15	0,30
Industrigulve beregnet for tung last	-	0,60
Loft- og tagkonstruktioner, herunder skunkvægge	0,15	0,25
Flade tage og skråvægge direkte mod tag	0,20	0,25
Vinduer og yderdøre, herunder ovenlys, glasvægge, porte og lemme mod det fri eller opvarmet til en temperatur, der er mere end 8°C lavere end temperaturen i det aktuelle rum	1,80	2,90
$\Psi$ -værdi krav	[W/mK]	[W/mK]
Linietaf for fundamenter uden gulvvarme / med gulvvarme	0,25 / 0,20	0,60 / 0,60
Samlingen mellem ydervæg og vinduer eller yderdøre, glasvægge, porte og lemme	0,03	0,10
Samlingen mellem tagkonstruktion og vinduer i tag eller ovenlys	0,10	0,30

**Krav-sæt 1** kan anvendes ved en simpel eftervisning af bygningsreglementet krav til varmeisolering, hvilket vil sige at eftervisning sker ved at dokumentere at de enkelte bygningskonstruktioner har en U-værdi/ $\Psi$ -værdi, der er mindre end eller lig med værdierne angivet i tabel 3. Det er en forudsætning for anvendelse af de nævnte U-værdier og  $\Psi$ -værdier, at det samlede areal af vinduer og yderdøre, herunder ovenlys, glasvægge og lemme mod det fri højst udgør 22 % af bygningens opvarmede etageareal.

**Krav-sæt 2**, der er lidt lempeligere skal altid overholdes, men det kræver samtidigt at der laves en varmetabsramme- eller energirammeberegning for hele bygningen. Hensigten med krav-sæt-2 er at give mulighed for at nogle konstruktioner måske er mindre godt isolerende, men at der så kan kompenseres for dette, ved at gøre andre konstruktioner bedre isolerende.

### 3.2 Varmetabsrammen

Definition: Ved varmetabsrammen forstås det dimensionerende varmetab ved transmission, beregnet for en referencebygning, hvis bygningsdele har U-værdier og  $\Psi$ -værdier som angivet i krav-sæt 1.

U-værdierne og  $\Psi$ -værdierne kan ændres og vinduesareal m.v. forøges, hvis bygningens samlede varmetab ikke derved bliver større, end hvis krav-sæt 1 var opfyldt. De enkelte bygningsdele skal dog mindst isoleres svarende til krav-sæt 2.

### 3.3 Energirammen

Definition: Energirammen angiver det maksimalt tilladte samlede årlige nettovarmebehov til opvarmning og ventilation pr. m<sup>2</sup> opvarmet etageareal.

For en bygning opvarmet til mindst 18 °C kan vinduesarealer vælges frit og U-værdier og  $\Psi$ -værdier ændres, hvis bygningens samlede varmebehov til rumopvarmning og ventilation overholder energirammen. De enkelte bygningsdele skal dog mindst isoleres svarende til krav-sæt 2. Eftervisningen sker typisk ved computerberegning fx. med programmet BV98 /3/ eller BSim2002 /4/. Ved en BSim2002 beregning benyttes et såkaldt referenceår med timeværdier for bl.a. udetemperatur og solindfald. Referenceåret er konstrueret ved en statistisk analyse af mindst 10 års vejrdata. Mht. disse klimadata anvendes en zoneinddeling af Grønland, der er valgt således at zone 1 dækker landet syd for polarcirklen og zone 2 dækker landet nord for polarcirklen. I appendiks B er vist et kort med de to zoner. Disse referenceår (datafiler), gældende for zone 1 og 2, kan rekvireres ved henvendelse til ASIAQ /8/.

Eftervisningen/beregning kan dog også foretages ved brug af skemaerne vist i appendiks A samt tabelopslag af månedsmiddelværdier for udetemperatur og solindstråling. Disse månedsmiddelværdier er bestemt ud fra samme referenceår, som beskrevet ovenfor, hvorved resultaterne af de to metoder vil være sammenlignelige.

I tabel 4 ses månedsmiddelværdier for udetemperaturen og i tabel 5 og tabel 6 er vist månedsmiddelværdier for solindfaldet gennem en frit siddende, uafskærmet referencerude med to lag klart glas og fri horisont gældende for zone 1 og 2.

**Tabel 4 Månedsmiddelværdier for udetemperaturen i zone 1 og 2**

Udetemperatur [°C]	Jan	Feb	Mar	Apr	Maj	Jun	Jul	Aug	Sep	Okt	Nov	Dec
<b>Zone 1</b>	-8,9	-11,3	-12,0	-2,9	1,7	4,2	8,5	8,8	4,1	-0,9	-4,2	-2,8
<b>Zone 2</b>	-9,0	-21,7	-25,9	-11,0	-4,2	5,5	8,7	5,1	1,4	-1,5	-1,1	-13,2

**Tabel 5 Månedsmiddelværdier for solindfald gennem reference rude, Zone 1**

<b>Zone 1</b>													
<b>Månedsmiddelværdier for solindfald [MJ/m<sup>2</sup>]</b>													
Måned	Jan	Feb	Mar	Apr	Maj	Jun	Jul	Aug	Sep	Okt	Nov	Dec	I alt
90° Nord	8	33	102	156	163	140	152	87	50	30	10	3	936
90° Nordøst	8	33	113	184	203	153	186	108	55	32	10	3	1089
90° Øst	12	49	166	247	275	201	268	157	83	56	16	4	1534
90° Sydøst	28	95	248	317	319	242	329	203	126	105	37	11	2058
90° Syd	36	123	298	348	318	269	348	221	155	139	51	14	2319
90° Sydvest	28	99	257	320	304	290	351	217	139	113	41	10	2170
90° Vest	12	53	173	249	265	267	304	177	97	62	18	4	1679
90° Nordvest	8	34	114	182	203	197	216	121	60	33	10	3	1181
45° Nord	9	32	88	132	192	218	223	117	68	41	12	3	1135
45° Nordøst	9	32	108	180	250	228	271	155	79	44	12	3	1371
45° Øst	12	51	173	263	340	300	383	220	115	72	18	4	1951
45° Sydøst	24	88	250	339	402	365	471	276	157	115	35	9	2532
45° Syd	30	108	290	371	416	408	511	302	182	140	45	11	2815
45° Sydvest	25	91	257	342	389	416	495	290	168	121	37	9	2639
45° Vest	12	54	180	265	327	372	420	239	128	77	20	4	2097
45° Nordvest	9	33	109	180	243	286	303	169	85	46	12	3	1479
0° (horisontalt)	11	50	171	267	360	386	454	255	132	77	19	4	2188

**Tabel 6 Månedsmiddelværdier for solindfald gennem reference rude, Zone 2**

<b>Zone 2</b>													
<b>Månedsmiddelværdier for solindfald [MJ/m<sup>2</sup>]</b>													
Måned	Jan	Feb	Mar	Apr	Maj	Jun	Jul	Aug	Sep	Okt	Nov	Dec	I alt
90° Nord	1	18	102	175	284	268	156	93	62	27	2	0	1187
90° Nordøst	1	18	120	214	315	329	179	117	70	28	2	0	1393
90° Øst	1	36	205	315	406	404	235	181	108	45	3	0	1939
90° Sydøst	1	79	326	424	492	435	279	254	166	78	6	0	2540
90° Syd	1	98	389	466	531	437	304	290	203	102	7	0	2830
90° Sydvest	1	70	313	420	519	421	308	268	178	84	5	0	2587
90° Vest	1	30	191	315	448	366	269	198	119	49	3	0	1988
90° Nordvest	1	18	113	217	347	288	199	126	74	28	2	0	1412
45° Nord	1	17	89	140	244	294	204	116	69	27	3	1	1204
45° Nordøst	1	18	112	200	300	371	239	155	82	28	3	1	1509
45° Øst	1	34	199	319	426	481	318	238	126	44	3	1	2190
45° Sydøst	1	67	306	430	535	545	384	318	180	72	5	1	2843
45° Syd	1	81	354	475	586	561	420	356	211	89	6	1	3140
45° Sydvest	1	61	296	428	562	529	412	331	190	77	5	1	2890
45° Vest	1	30	188	317	467	444	355	254	136	48	3	1	2244
45° Nordvest	1	17	106	200	334	334	267	167	86	29	3	1	1544
0° (horisontalt)	1	27	172	302	448	493	370	263	131	41	3	1	2251

I bygningsreglementet er angivet energirammer gældende for de to klimazoner vist i appendiks B:

**Energirammer for boliger:**

$$\text{Zone 1: } 420 + \frac{280}{e} \text{ MJ/m}^2 \text{ pr. år}$$

$$\text{Zone 2: } 510 + \frac{325}{e} \text{ MJ/m}^2 \text{ pr. år}$$

hvor e er antallet af etager.

**Tabel 7: Energirammer for Zone 1 og 2 (Afrundede værdier til nærmeste 5 MJ/m<sup>2</sup>)**

Etage	Zone 1	Zone 2
1	700	835
1,5	605	730
2	560	670
3	515	620
4	490	590
5	475	575

**Energirammer for andre bygninger:**

$$\text{Zone 1: } 290 + \frac{13.000}{A_{\text{byg}}} + \frac{280}{e} \text{ MJ/m}^2 \text{ pr. år}$$

$$\text{Zone 2: } 350 + \frac{16.000}{A_{\text{byg}}} + \frac{325}{e} \text{ MJ/m}^2 \text{ pr. år}$$

Der gives ikke et tillæg til energirammen for mekanisk ventilation, idet energirammen er fastlagt ved et energiforbrug med mekanisk ventilation svarende til ventilationskravene beskrevet i afsnit 3.4.

**3.4 Ventilationskrav**

I forbindelse med en energirammeberegning skal ventilationstabet medregnes. Der stilles i bygningsreglementet følgende krav til ventilation i beboelsesrum:

- I ethvert beboelsesrum såvel som i boligenheden totalt skal der være et samlet luftskifte på mindst 0,5 gang i timen.
- I køkken, bade- og wc-rum og bryggers skal der være et naturligt aftræk med kavnaltværsnitsareal på mindst 200 cm<sup>2</sup> eller udsugning med følgende volumenstrømme i benyttelsestiden:

Køkken	20 l/s
Bade- og wc-rum	15 l/s
Bryggers	10 l/s

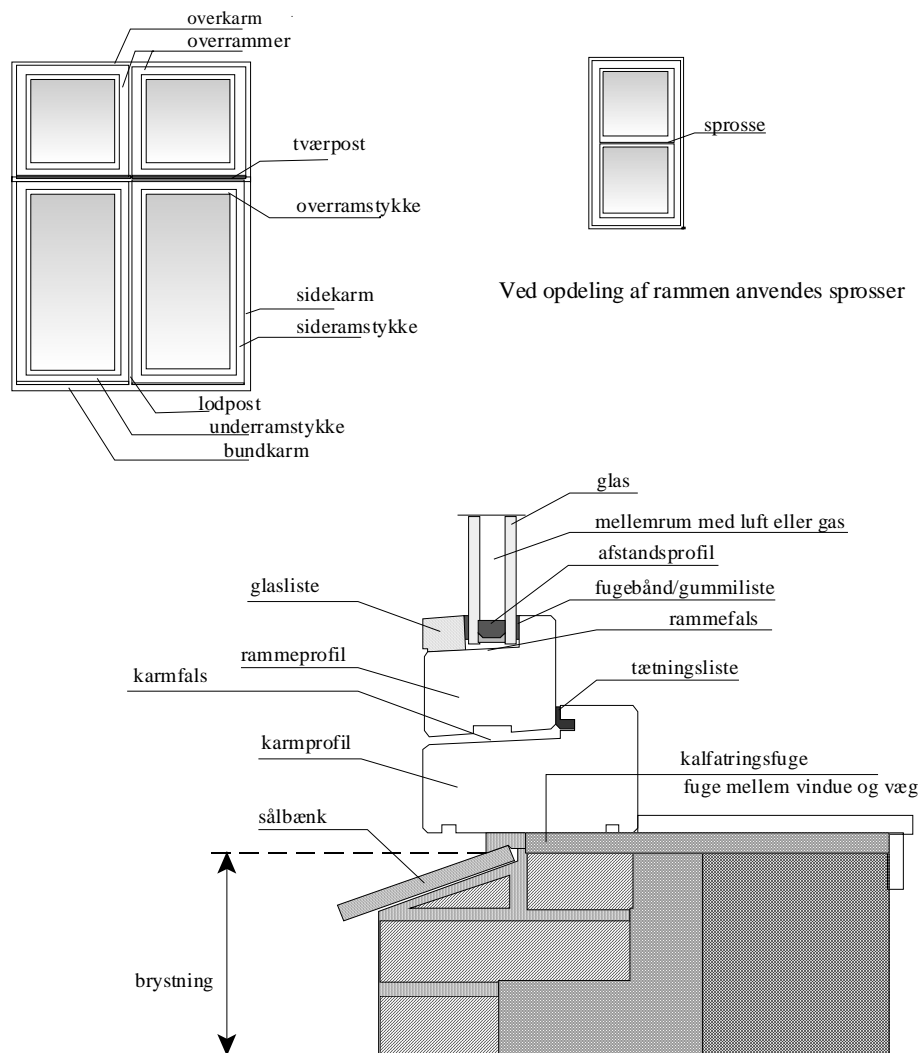
## 4 Vinduer

I forbindelse med eftervisning af bygningsreglementets energiramme krav er vinduer en vigtigt komponent, idet de indgår i beregningerne af varmetab og et positivt solindfald. Det vil sige at solindfaldet gennem et vindue normalt kan modregnes i varmetabet. Udformningen og placeringen af vinduer har derfor stor indflydelse på varmetabet og indeklimaet i en bygning. Desuden kan uheldigt design af vinduer fx. føre til store kondensproblemer og trækgener.

I det følgende gives en kort introduktion til opbygningen af vinduer generelt med definitioner af de forskellige komponenter.

### 4.1 Vinduets opbygning

Et vindue består grundlæggende af én eller flere ruder der er sammenbygget af forskellige ramme profiler. Ruder og ramme profiler fastholdes i et karmprofil, der gør det muligt at åbne og lukke vinduet. Selve ruden består typisk af to lag glas der adskilles af en kantkonstruktion. På figur 5 ses en oversigt over vinduets forskellige komponenter.



Figur 5 Vinduets komponenter

## 4.2 Kantkonstruktioner

Kantkonstruktionen der adskiller glassene er typisk lavet af aluminium, stål eller rustfrit stål og giver derfor anledning til en kuldebro, hvilket kan observeres ved at der typisk er kondensproblemer langs rudekanten. I de senere år er der dog kommet nye ”varme” kantkonstruktioner af plast på markedet, der reducerer denne kuldebro.

## 4.3 Termo-, lavenergiruder og forsatsløsninger

Termoruder opbygges traditionelt af to lag glas, der langs kanten adskilles af en kantkonstruktion. Mellem de to lag glas haves et isolerende lufthulrum. Termoruden er i de senere år videreudviklet til en lavenergirude. I stedet for luft mellem glassene kan der være en gas af argon eller krypton, hvilket nedsætter konvektionstabet mellem glassene.

På glasset kan der for at reducere varmetabet yderligere, påføres en såkaldt lavemissionsbelægning. Populært kaldes disse ruder for ”Lavenergiruder”. Lav emissionsbelægningen kan være enten ”hård” eller ”blød” afhængigt af om overfladen skal kunne tåle at blive rengjort. Med det blotte øje kan der i dag ikke skelnes mellem en rude med eller uden lav-emissionsbelægning på glasset.

Forsatsruder med et enkelt glaslag kan med fordel benytte en hård lavemissionsbelægning. Derimod vil bløde lavemissionsbelægninger ikke kunne benyttes, da glasoverfladerne vil blive påvirket af fugt fra enten ude- eller indeklima, samt være udsat for mekaniske belastninger ved pudsning.

## 4.4 Typiske U-værdier for ruder

I tabel 8 ses en sammenligning af typiske U-værdier for de forskellige vinduestyper.

Tabel 8 Sammenligning af forskellige ruders U-værdier

Rude typer	Beskrivelse	U-værdi [W/m <sup>2</sup> K]
Enkelt lags rude	1 lag glas, ingen hulrum	6,0
Termorude	2 lag glas med lufthulrum	3,0
Termorude med forsats	2 lag glas med lufthulrum + 1 lag glas	1,8
Lavenergirude	2 lag glas med gas i hulrummet og lavemissionsbelægning	1,1 – 1,3
Lavenergirude med forsats uden lavemissionsbelægning	Lavenergirude + 1 lag glas uden lavemissionsbelægning	1,0
Lavenergirude med forsats med hård lavemissionsbelægning	Lavenergirude + 1 lag glas med hård lavemissionsbelægning	0,8
Tre-lagsrude	3 lag glas med gas i hulrummene og lavemissionsbelægninger	0,8
Almindelig ydervæg		0,2 – 0,3

Som det ses af tabel 8 er U-værdien for selv de bedste ruder stadig væsentligt større end U-værdien for fx. en ydervæg, hvilket vil sige, at der ”tabes” mere varme ud gennem ruden/vinduet. Men da ruder også tillader passage af solenergi kan det samlede energiregn-



skab faktisk medføre, at der på årsplan tilføres mere solenergi gennem vinduet end der tabes som varmetab.

#### 4.5 Energitilskudsligningen

Energitilskudsligningen benyttes til at sammenligne forskellige vinduer, idet denne angiver sammenhængen mellem den solenergi der transmitteres ind gennem vinduet og det varmetab der haves ud gennem vinduet. Et negativt energitilskud angiver således at der tilføres mindre solenergi gennem vinduet end der tabes.

Energitilskudsligningen for et vindue ses af formel 10:

$$E = g \cdot F_s \cdot \eta \cdot I - U \cdot D \quad \text{Formel 10}$$

hvor

E	energitilskud	[kWh/m <sup>2</sup> pr. år]
g	solenergitransmittans	[-]
F <sub>s</sub>	skygefaktor	[-]
η	udnyttelsesfaktor	[-]
I	solindstråling	[kWh/m <sup>2</sup> pr. år]
U	U-værdi for vinduet	[W/m <sup>2</sup> K]
D	gradtimetallet	[kKh pr. år]

I tabel 9 ses solindfaldet, I, for forskellige hældninger og orienteringer. Ligeledes er gradtimetallet for de to klimazoner angivet i tabel 9. I appendiks B ses et kort med angivelse af de to klimazoner (Zone 1 syd for polarcirklen, Zone 2 nord for polarcirklen).

**Tabel 9 Solindfald (I) og gradtimetal (D) for klimazonerne vist i Appendiks B.**

Orientering	Hældning fra vandret	Zone 1	Zone 2
		[kWh/m <sup>2</sup> ]	[kWh/m <sup>2</sup> ]
Syd	90°	954	1165
Vest	90°	691	818
Øst	90°	631	798
Nord	90°	385	489
<hr/>			
Syd	45°	1158	1292
Vest	45°	863	924
Øst	45°	802	901
Nord	45°	467	496

#### Gradtimetal (D)

Zone 1: 186 kKh pr. år

Zone 2: 223 kKh pr. år

(Gradtimetallet er beregnet ud fra en indetemperatur på 20°C og ved brug af vejrdata fra byerne Nuuk og Uummannaq.)

Skyggefaktoren kan ved normal indbygning af vinduet i facaden og en fri horisont antages at have en værdi på mellem 0,7 – 0,9. Ved nærtliggende fjelde der giver anledning til skygge skal skyggefaktoren være mindre. Udnyttelsesfaktoren,  $\eta$ , kan i Grønland normalt antages at være tæt på 1, da al solindstråling gennem vinduerne kan udnyttes til opvarmningen af boligen.

For et typisk træhus byggeri med en fordeling af vinduer mod Syd, Øst, Vest og Nord på hhv. 41 %, 17 %, 17 % og 25 % fås en solindstråling (I) for zone 1 og zone 2 på hhv. 700 kWh/m<sup>2</sup> og 760 kWh/m<sup>2</sup>. Solindstrålingen kan dog variere betydeligt ved skygger fra andre bygninger eller fjelde og ved anden orientering/fordeling af vinduerne end ovenstående reference eksempel.

Energitilskudsligningerne for et typisk hus i de to klimazoner bliver således:

$$E_{\text{zone1}} = g \cdot F_s \cdot \eta \cdot 700 - U \cdot 186 \quad [\text{kWh/m}^2 \text{ pr. år}] \quad \text{Formel 11}$$

$$E_{\text{zone2}} = g \cdot F_s \cdot \eta \cdot 760 - U \cdot 223 \quad [\text{kWh/m}^2 \text{ pr. år}] \quad \text{Formel 12}$$

#### 4.6 Kondensmodstandsfaktor

Når fugtig rumluft strømmer forbi en kold overflade kan der opstå kondens. Sker dette hyppigt over en længere periode er der stor risiko for svampevækst, der dels kan være sundhedsskadelig og dels kan nedbryde bygningsmaterialer.

I forbindelse med vinduer ses kondens typisk langs rudekanten, hvor der som tidligere beskrevet haves en kuldebro på grund af kantkonstruktionen mellem glassene. For at kunne sammenligne forskellige vinduer mht. til risikoen for kondens kan man beregne en kondensmodstandsfaktor. Kondensmodstandsfaktoren, der har en værdi mellem 0 og 1, beregnes af formel 13:

$$f_{\text{Rri}} = \frac{T_{\text{oi}} - T_{\text{u}}}{T_{\text{i}} - T_{\text{u}}} \quad \text{Formel 13}$$

hvor

$f_{\text{Rri}}$	kondensmodstandsfaktor	[-]
$T_{\text{oi}}$	den koldeste temperatur på vinduet	[°C]
$T_{\text{i}}$	indetemperaturen	[°C]
$T_{\text{u}}$	udetemperaturen	[°C]

Den koldeste temperatur vil normalt være på den indvendige side af ramme/karmen. Denne temperatur kan enten måles eksperimentelt eller bestemmes vha. computersimuleringsprogrammer som fx. *Therm*, der gratis kan downloades fra internettet på følgende adresse:

<http://windows.lbl.gov/software/therm/therm.html>

## 5 Varmetabs- og linietafskoefficienter for typiske konstruktioner

I det følgende er beregnet U-værdier og  $\Psi$ -værdier for forskellige konstruktions typer. Nogle af eksemplerne viser alternative udformninger med henblik på at mindske kuldebroer i samlingerne. Der kan generelt interpoleres i tabellerne. Til beregningerne antages følgende varmeledningsevner for de forskellige materialer:

$$\begin{array}{lll} \lambda_{\text{beton}} = 2,5 \text{ W/mK} & \lambda_{\text{træ}} = 0,12 \text{ W/mK} & \lambda_{\text{isolering}} = 0,039 \text{ W/mK} \\ \lambda_{\text{tecdæk}} = 0,8 \text{ W/mK} & \lambda_{\text{letklinker}} = 0,25 \text{ W/mK} & \lambda_{\text{udsparring}} = 0,042 \text{ W/mK} \\ \lambda_{\text{gips}} = 0,2 \text{ W/mK} & \lambda_{\text{krydsfiner}} = 0,13 \text{ W/mK} & \lambda_{\text{stål}} = 55 \text{ W/mK} \end{array}$$

### 5.1 Let ydervægskonstruktion

**Let ydervægskonstruktion.** Konstruktionen er opbygget af (indefra – ud): 13 mm gipsplade, 12 mm krydsfiner, 50 x 50 mm lægter pr. 0,6 m, 125 – 200 mm isolering med enten 63 mm træstolper eller 2 mm tyndpladeprofiler, 9 mm vindgipsplade, ventileret hulrum og beklædningsplade (Regnskærm).

Da etageadskillelsen i boligbyggeriet skal være brandsektionsadskillende, skal hulrummet mellem dækkonstruktionen og yderbeklædningen udfyldes helt med brandbatts, der fastholdes mekanisk til dækket.

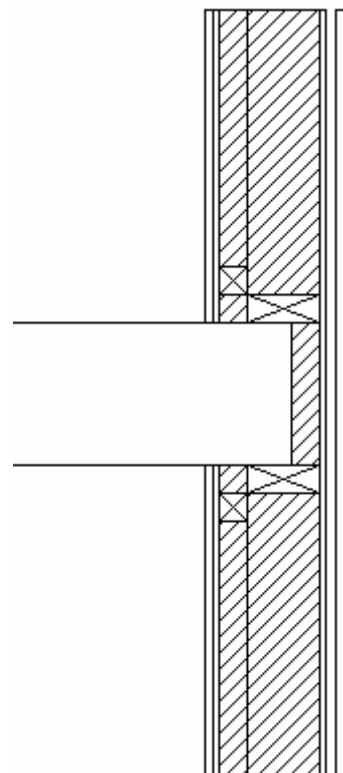
U-værdier og  $\Psi$ -værdier er angivet i tabel 10 og tabel 11 nedenfor.

**Tabel 10 U-værdier for typisk udsnit af ydervægskonstruktion**

U-værdier [W/m <sup>2</sup> K]	Isoleringstykkelse [mm]			
	125	150	200	225
Træstolper	0,293	0,252	0,197	0,178
Massive tyndpladeprofiler	0,324	0,292	0,250	0,236
Slidsede tyndpladeprofiler	0,305	0,267	0,215	0,197

**Tabel 11  $\Psi$ -værdier for samlingen mellem ydervæg og dæk**

U-værdier [W/m <sup>2</sup> K]	Isoleringstykkelse [mm]			
	125	150	200	225
Træstolper	0,764	0,609	0,437	0,383
Massive tyndpladeprofiler	1,205	1,099	0,963	0,912
Slidsede tyndpladeprofiler	0,954	0,785	0,582	0,516



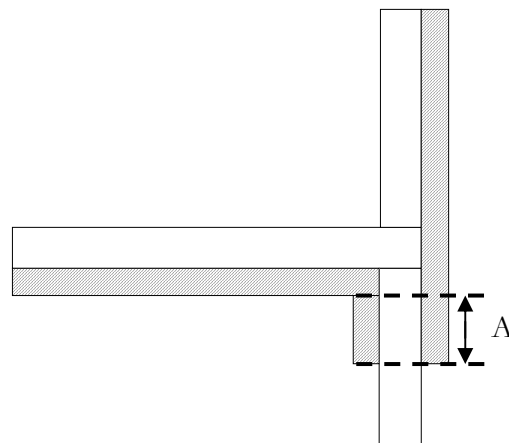
## 5.2 Sokkel-/dækkonstruktion af beton

### Tunge konstruktioner med isolering på udvendig side

Linietafskoefficienter er angivet i tabellen nedenfor. Det første tal angiver U-værdien for ydervæggen og det sidste tal angiver tykkelsen i mm af betondækket.

Tabel 12 Linietafskoefficienter & temperaturer

Sokkel- isolering	U-værdi for dækkonstruktion: 0,2 W/m <sup>2</sup> K			
	0,3	0,2	0,3	0,2
A [mm]	150	150	200	200
400	0,648	0,648	0,825	0,810
500	0,561	0,557	0,712	0,691
600	0,501	0,493	0,634	0,610
700	0,457	0,446	0,576	0,548
800	0,426	0,411	0,533	0,502
Temperatur i hjørne (T <sub>ude</sub> = -20°C)				
400	11,1	11,4	11,1	11,4
500	12,1	12,5	12,0	12,3
600	12,8	13,2	12,6	13,0
700	13,3	13,7	13,1	13,5
800	13,6	14,1	13,4	13,9

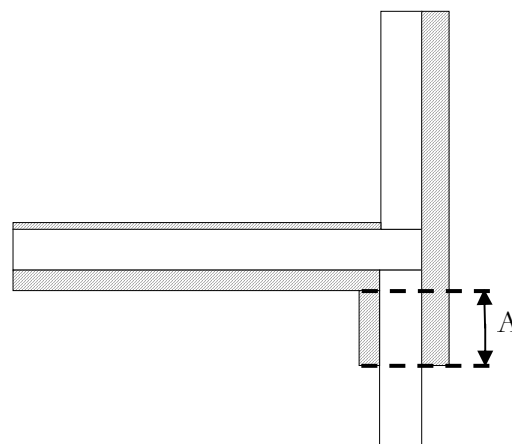


### Tunge konstruktioner med isolering på udvendig side kombineret med 50 mm indvendig isolering på overside af dækkonstruktion.

Linietafskoefficienter er angivet i tabel 13 nedenfor. Det første tal angiver U-værdien for ydervæggen og det sidste tal angiver tykkelsen i mm af betondækket.

Tabel 13 Linietafskoefficienter & temperaturer

Sokkel- isolering	U-værdi for dækkonstruktion: 0,2 W/m <sup>2</sup> K			
	0,3	0,2	0,3	0,2
A [mm]	150	150	200	200
400	0,498	0,503	0,618	0,626
500	0,444	0,445	0,549	0,553
600	0,405	0,402	0,499	0,500
700	0,376	0,371	0,461	0,459
800	0,354	0,347	0,432	0,427
Temperatur i hjørne (T <sub>ude</sub> = -20°C)				
400	4,8	5,2	4,7	5,1
500	6,0	6,4	5,8	6,3
600	6,8	7,4	6,6	7,2
700	7,5	8,1	7,3	7,8
800	7,9	8,6	7,7	8,4

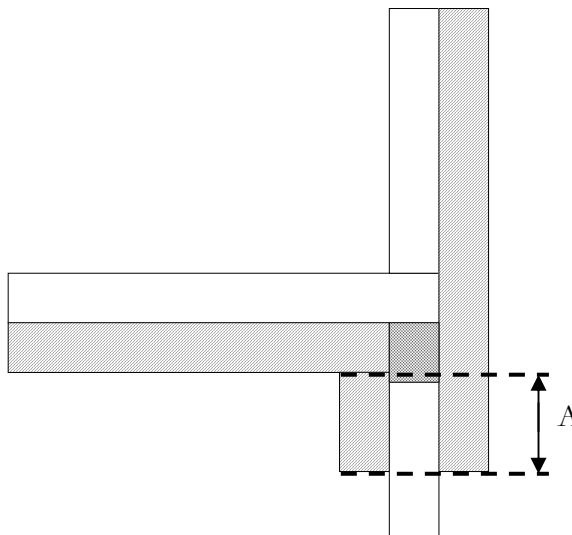


**Tunge konstruktioner med isolering på udvendig side. I øverste del af fundamentet er anbragt en massiv letklinkerblok**

Linietafskoefficienter er angivet i tabel 14 nedenfor. Betondæk og -væg er 150 mm.

**Tabel 14 Linietafskoefficienter & temperaturer**

Sokkel- isolering A[mm]	U-værdi for dæk: 0,2 W/m <sup>2</sup> K	
	U-værdi ydervæg	
	0,3 W/m <sup>2</sup> K	0,2 W/m <sup>2</sup> K
400	0,203	0,183
500	0,165	0,141
600	0,149	0,122
700	0,142	0,113
800	0,138	0,108
Temperatur i hjørne (T <sub>ude</sub> = -20°C)		
400	16,2	16,7
500	16,6	17,1
600	16,8	17,3
700	16,9	17,4
800	16,9	17,5

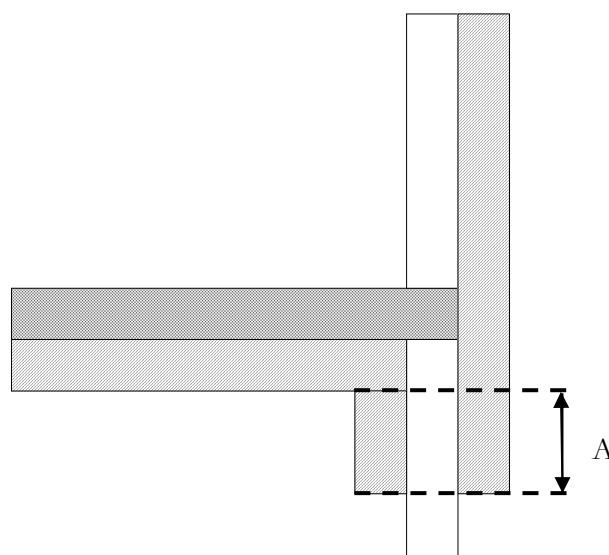


**Tung ydervæg med isolering på udvendig side og letklinkerdæk isoleret på undersiden.**

Linietafskoefficienter er angivet i tabel 15 nedenfor. Det første tal angiver U-værdien for dækkonstruktionen og det andet tal angiver U-værdien for ydervæggen. Betondæk og -væg er 150 mm.

**Tabel 15 Linietafskoefficienter & temperaturer**

Sokkel- isolering A[mm]	U-værdi for dæk: 0,2 W/m <sup>2</sup> K	
	U-værdi ydervæg	
	0,3 W/m <sup>2</sup> K	0,2 W/m <sup>2</sup> K
400	0,447	0,448
500	0,402	0,401
600	0,369	0,366
700	0,345	0,339
800	0,326	0,318
Temperatur i hjørne (T <sub>ude</sub> = -20°C)		
400	12,6	12,9
500	13,1	13,5
600	13,6	14,0
700	13,9	14,3
800	14,1	14,6



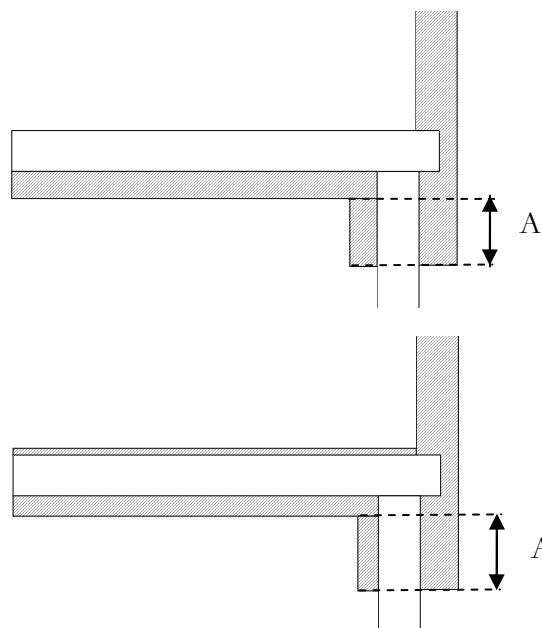
**Let ydervæg + dækkonstruktion isoleret udelukkende på underside, eller kombineret med 50 mm isolering på overside af dækkonstruktion.**

Linietafskoefficienter er angivet i tabel 16 og tabel 17 nedenfor. Det første tal angiver tykkelsen af betondækket i mm og herefter angives det om der er 50 mm indvendig isolering på overside af dæk eller ej.

### Ydervægsisolering reduceret ved dæk

**Tabel 16 Linietafskoefficienter & temperaturer**

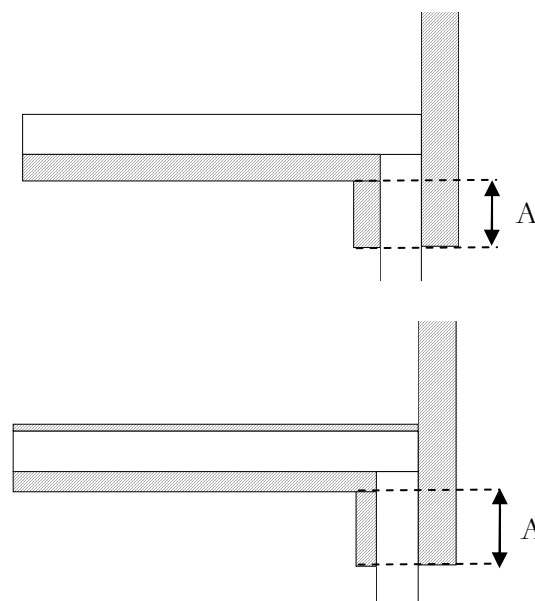
Sokkel-isolering	150	200	150	200
A [mm]	uiso.	uiso.	miso.	miso.
400	0,625	0,807	0,230	0,267
500	0,541	0,695	0,207	0,243
600	0,482	0,616	0,190	0,224
700	0,439	0,558	0,177	0,209
800	0,407	0,514	0,167	0,197
Temperatur i hjørne ( $T_{ude} = -20^{\circ}\text{C}$ )				
400	2,4	2,3	9,7	9,9
500	3,8	3,6	8,3	8,6
600	4,8	4,6	7,2	7,5
700	5,6	5,3	6,3	6,7
800	6,1	5,9	5,7	6,0



### Ydervægsisolering ubrudt ved dæk

**Tabel 17 Linietafskoefficienter & temperaturer**

Sokkel-isolering	150	200	15	20
A [mm]	uiso	uiso	miso	miso
400	0,596	0,709	0,212	0,247
500	0,512	0,616	0,192	0,225
600	0,452	0,548	0,176	0,208
700	0,409	0,497	0,164	0,194
800	0,376	0,458	0,154	0,182
Temperatur i hjørne ( $T_{ude} = -20^{\circ}\text{C}$ )				
400	13,4	13,5	5,3	5,4
500	14,1	14,2	4,0	4,2
600	14,6	14,6	2,9	3,2
700	15,0	15,0	2,1	2,4
800	15,3	15,3	1,5	1,8

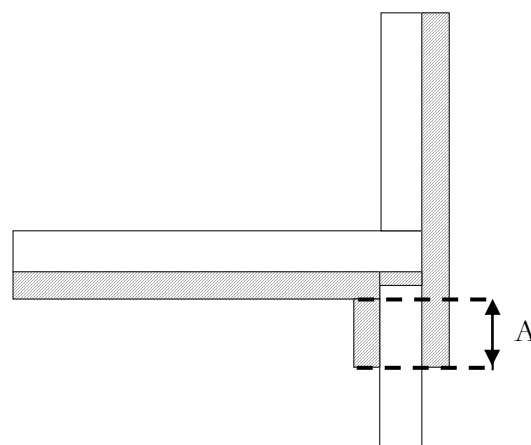


**Tunge konstruktioner med isolering på udvendig side, udsparring af sokkel med 50 mm isolering, hhv. 800 mm pr. m og 2800 mm pr. 3 m. Betonen er 150 mm i tykkelse.**

Linietafskoefficienter er angivet i tabellen nedenfor. Det første tal angiver U-værdien for ydervæggen og det sidste tal angiver afstanden mellem betonen i udstansningen (dvs. 1 m = 800 mm isolering og 200 mm beton, 3 m = 2800 mm isolering og 200 mm beton).

**Tabel 18 Linietafskoefficienter & temperaturer**

Sokkel- isolering A [mm]	U-værdi dæk: 0,2 W/m <sup>2</sup> K			
	0,2	0,3	0,2	0,3
	1 m	1 m	3 m	3 m
400	0,328	0,334	0,211	0,219
500	0,302	0,309	0,199	0,207
600	0,283	0,291	0,190	0,199
700	0,267	0,277	0,182	0,192
800	0,254	0,265	0,176	0,187
Temperatur i hjørne (T <sub>ude</sub> = -20°C)				
400	13,4	13,1	13,5	13,2
500	13,8	13,5	13,9	13,5
600	14,2	13,8	14,2	13,8
700	14,4	14,0	14,4	13,9
800	14,6	14,2	14,5	14,1

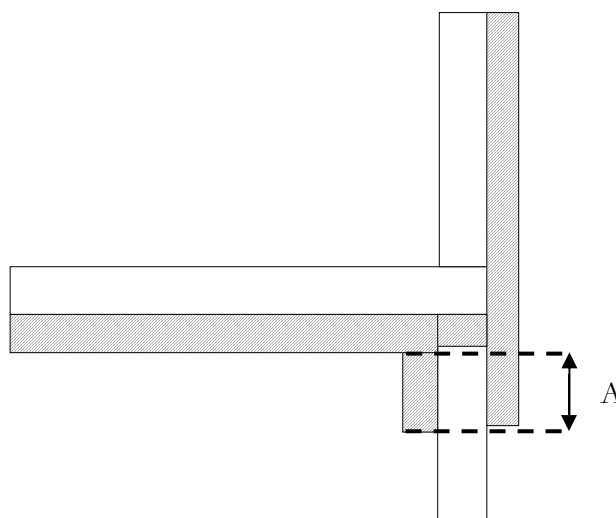


**Tunge konstruktioner med isolering på udvendig side, udsparring af sokkel med 100 mm isolering, 800 mm pr. m. Betonen er 150 mm i tykkelse.**

Linietafskoefficienter er angivet i tabellen nedenfor for U-værdier af ydervæggen på hhv. 0,2 og 0,3 W/m<sup>2</sup>K.

**Tabel 19 Linietafskoefficienter & temperaturer**

Sokkel- isolering A [mm]	U-værdi dæk: 0,2 W/m <sup>2</sup> K	
	U <sub>væg</sub>	U <sub>væg</sub>
	0,2 W/m <sup>2</sup> K	0,3 W/m <sup>2</sup> K
400	0,276	0,283
500	0,257	0,265
600	0,243	0,252
700	0,231	0,242
800	0,222	0,234
Temperatur i hjørne (T <sub>ude</sub> = -20°C)		
400	14,0	13,7
500	14,4	14,0
600	14,6	14,2
700	14,8	14,4
800	15,0	14,5

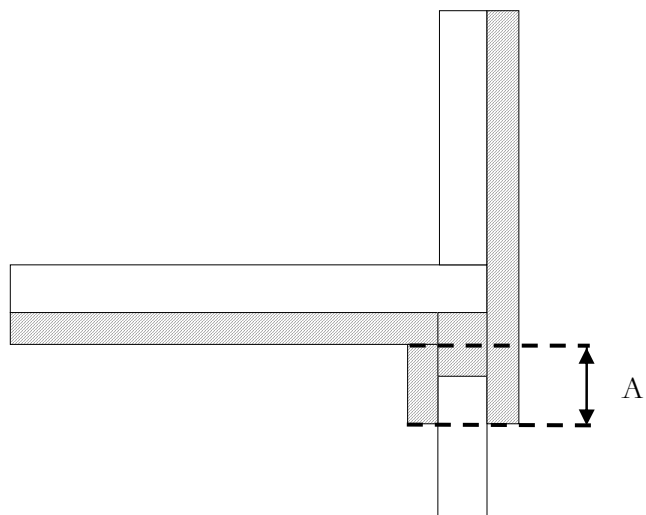


**Tunge konstruktioner med isolering på udvendig side, udsparring af sokkel med 200 mm isolering, 800 mm pr. m. Betonen er 150 mm i tykkelse.**

Linietafskoefficienter er angivet i tabellen nedenfor for U-værdier af ydervæggen på hhv. 0,2 og 0,3 W/m<sup>2</sup>K.

**Tabel 20 Linietafskoefficienter & temperaturer**

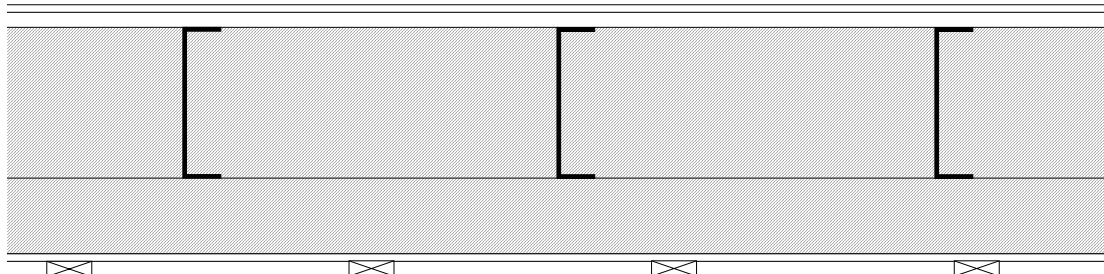
Sokkel- isolering A [mm]	U-værdi dæk: 0,2 W/m <sup>2</sup> K	
	U <sub>væg</sub> 0,2 W/m <sup>2</sup> K	U <sub>væg</sub> 0,3 W/m <sup>2</sup> K
400	0,224	0,243
500	0,210	0,229
600	0,201	0,221
700	0,193	0,214
800	0,187	0,209
Temperatur i hjørne ( $\Gamma_{\text{ude}} = -20^{\circ}\text{C}$ )		
400	14,7	14,4
500	15,0	14,7
600	15,2	14,7
700	15,3	14,8
800	15,4	14,9





### 5.3 Gulvkonstruktioner

**Gulvkonstruktion med massive stålprofiler.** Konstruktionen er opbygget af (indefra – ud): gulvbelægning (damptæt), 22 mm spånplade, 2 x 100 mm isolering med 2 mm massive stålprofiler pr. 400 eller 600 mm, 50 –100 mm isolering mellem lægter pr. 0,6 m, 9 mm gipsplade og 19 x 75 mm spredt forskalling.

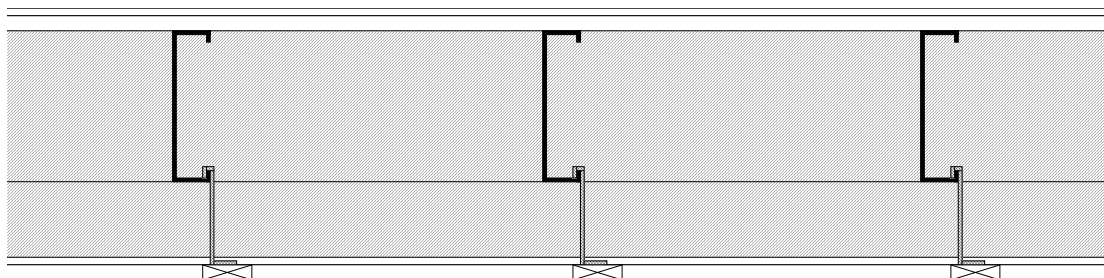


U-værdier er angivet i tabel 21 nedenfor.

**Tabel 21 U-værdier for gulvkonstruktioner.**

U-værdier [W/m <sup>2</sup> K]	Isolering mellem lægter			
	Afstand mellem profiler	50 mm	75 mm	100 mm
400 mm		0,244	0,212	0,188
600 mm		0,209	0,184	0,166

**Gulvkonstruktion med massive stålprofiler.** Konstruktionen er opbygget af (indefra – ud): gulvbelægning (damptæt), 22 mm spånplade, 2 x 100 mm isolering med 2 mm massive stålprofiler pr. 400 eller 600 mm, 50 –100 mm isolering ophængt i 2,5 x 25 mm stålbojler pr. 0,6 m, 9 mm gipsplade og 19 x 75 mm spredt forskalling.



U-værdier er angivet i tabel 22 nedenfor.

**Tabel 22 U-værdier for gulvkonstruktioner**

U-værdier [W/m <sup>2</sup> K]	Isolering mellem stålbojler			
	Afstand mellem profiler	50 mm	75 mm	100 mm
400 mm		0,255	0,224	0,200
600 mm		0,215	0,191	0,172

For at sikre stabiliteten af konstruktionen afstives C-profilernes underflange i 1/3 punkterne med f.eks. U-profil med bredde 45 mm og flangehøjde 15 mm. Den nødvendige afstivning afhænger af last, spændvidde samt udformningen af samplingsdetaljerne.

### Eksempel 1:

En let ydervægskonstruktion opbygget af (regnet indefra): 13 mm gipsplade, 12 mm krydsfiner, 50 x 50 mm lægter pr. 0,6 m, 150 mm isolering, 2 mm tyndpladeprofiler, 9 mm vindgipsplade, ventileret hulrum med beklædningsplade, har jf. tabel 10 og tabel 11 en U-værdi på 0,267 W/m<sup>2</sup>K og Ψ-værdi for samlingen mellem dæk og ydervæg på 0,785 W/mK.

### Eksempel 2:

Tung ydervæg med isolering på udvendig side og letklinkerdæk isoleret på undersiden. Sokkelisoleringen er ført 550 mm ned. Ydervæggens og dækkets U-værdi er beregnet til hhv. 0,3 W/m<sup>2</sup>K og 0,2 W/m<sup>2</sup>K. Ved interpolation i tabel 15 fås linietafskoefficienten for samlingen mellem ydervæg, dæk og fundament til:

$$\Psi\text{-værdi} = \frac{0,402 + 0,369}{2} = 0,3855 \approx 0,39 \text{ W/mK}$$

Temperaturen i hjørnet ses at være ca. 13,4 °C ved en udetemperatur på -20 °C.

Ændres sokkelisoleringen længde til 800 mm og ydervæggens U-værdi til 0,2 W/m<sup>2</sup>K fås en linietafskoefficient, Ψ-værdi, på 0,318 W/mK og en indvendig hjørne temperatur på 14,6 °C.

### Eksempel 3:

Tung ydervægs- og dækkonstruktion med en betontykkelse på 150 mm og med isolering på udvendig side, udsparring af sokkel med 200 mm isolering, 800 mm pr. m.

Sokkelisoleringen er 600 mm.

Ydervæggens U-værdi er beregnet til 0,23 W/m<sup>2</sup>K

Linietafskoefficienten for samlingen mellem ydervæg, dæk og fundament bliver da jf. tabel 20:

$$\Psi\text{-værdi} = 0,201 + \frac{0,221 - 0,201}{0,3 - 0,2} \cdot (0,23 - 0,20) = 0,207 \text{ W/mK}$$

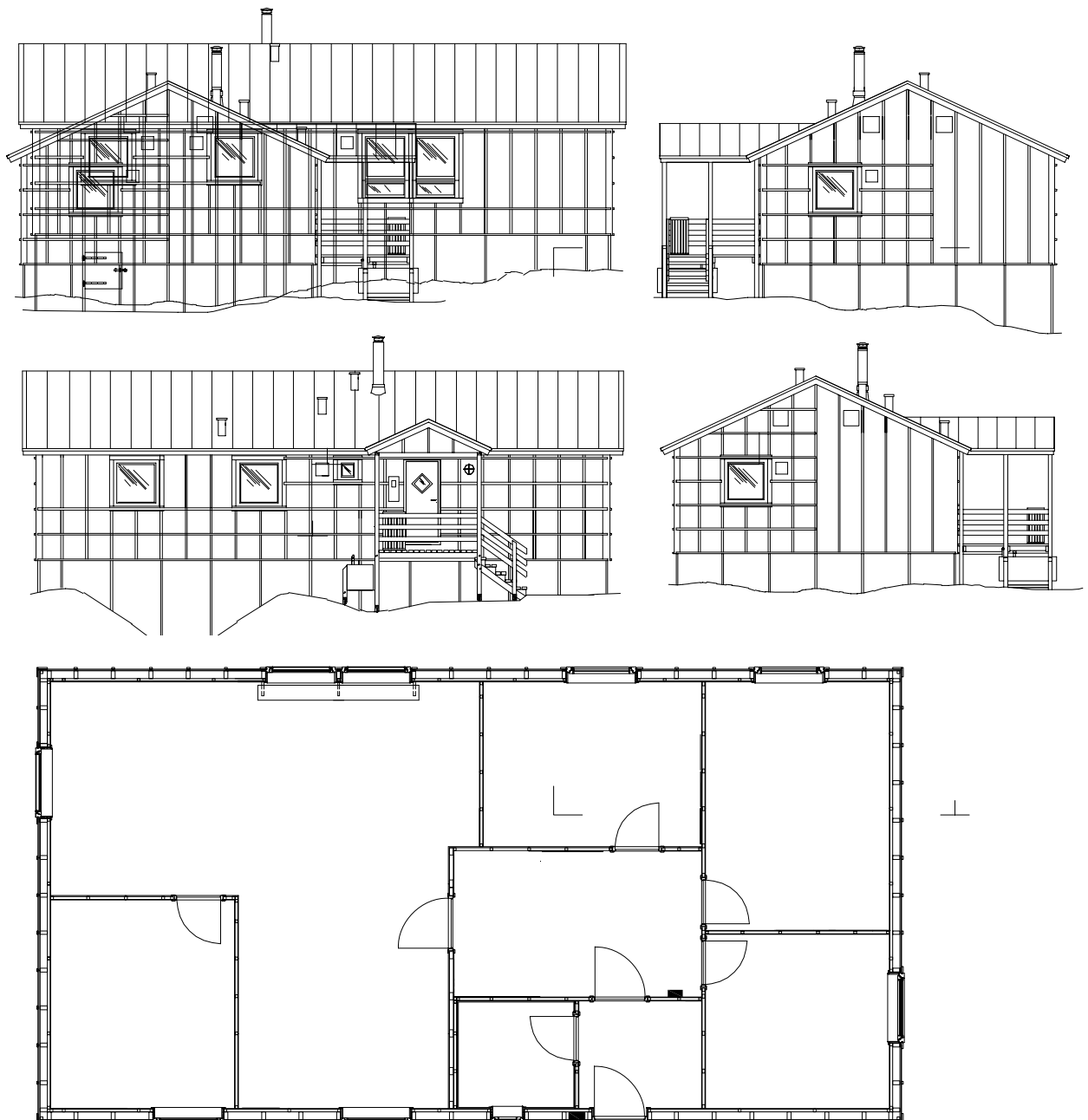
Hjørne temperaturen bliver ligeledes:

$$T_{\text{hjørne}} = 15,2 + \frac{14,7 - 15,2}{0,3 - 0,2} \cdot (0,23 - 0,20) = 15,1 \text{ °C}$$

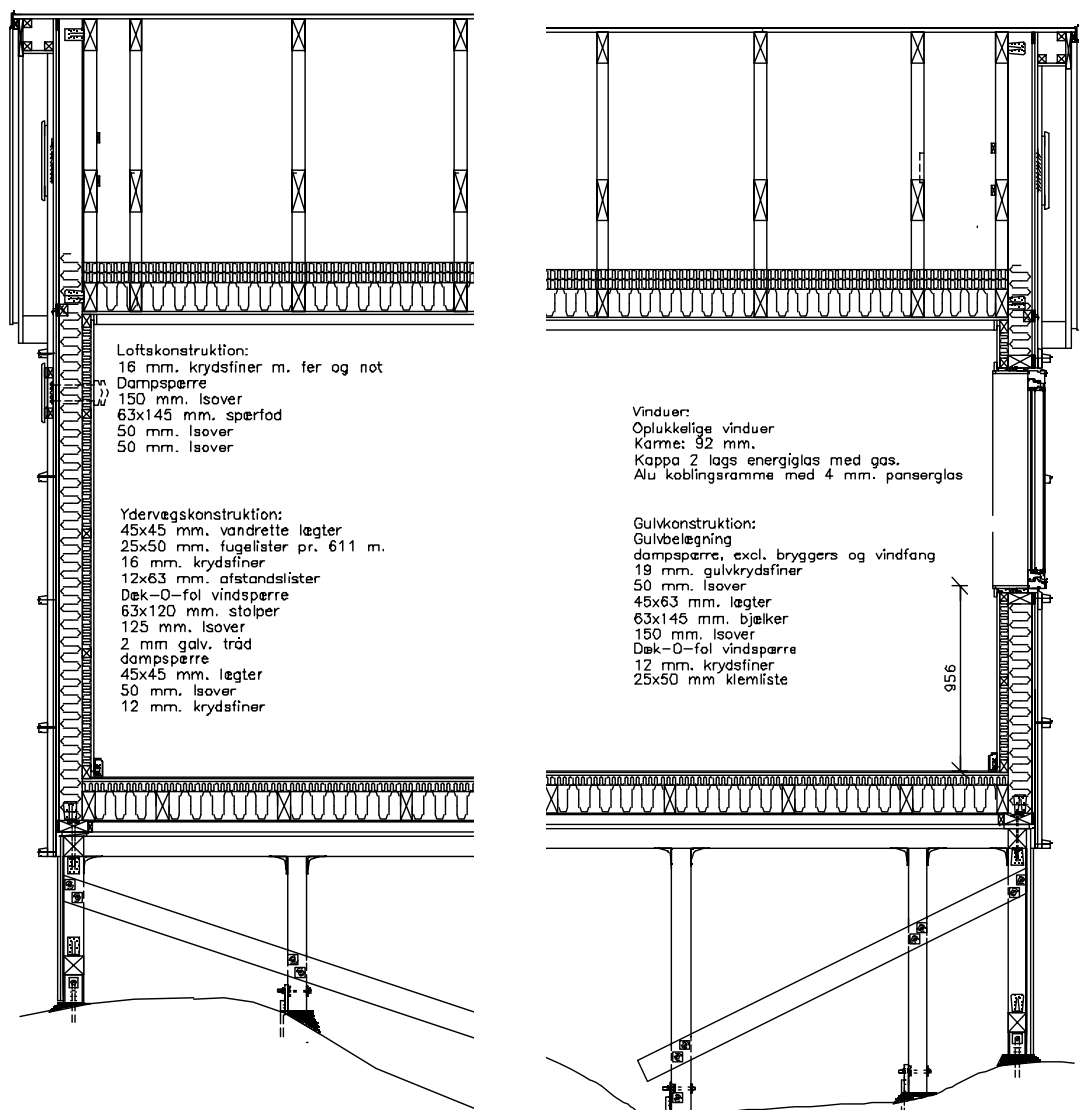
## 6 Eksempel: Beregning varmetabsramme for et 1-plans hus i Nuuk

### Beregningseksempel: Varmetabsramme

Dette eksempel omfatter vejledning i beregning af varmetabsrammen for et 1-planshus placeret i Nuuk. Der henvises løbende til afsnit, figurer og tabeller specifikt fra DS418 ved brug af {xxx}. Nedenfor ses tegninger af husets facader og grundplan.



Figur 6 Øverst facade tegning og nederst grundplan af beregningseksemplet



**Figur 7 Snit af bygning**

Som beregningseksempel anvendes det i figur 6 viste 1-planshus, Illorput 2000 /5/, med et bruttoetageareal på:  $13,95 \cdot 7,25 = 101,1 \text{ m}^2$ .

I figur 7 er vist et snit af bygningen. Visse mål fremgår alene af beregningerne og er ikke nødvendigvis angivet på tegningerne. Eksempelvalget indebærer ikke nogen stillingtagen til økonomien eller til kvaliteten af de viste konstruktioner. Eksemplet tjener alene til vejledning i beregning af transmissionskoefficienter og varmetab.

Ved beregning af ydevægsarealer anvendes som lodret mål afstand fra underside af gulvkonstruktion til overside af loftsisolering:  $2,494 \text{ m} + 0,012 \text{ m} + 0,063 \text{ m} + 0,300 \text{ m} = 2,869 \text{ m}$ , da der ikke er tale om traditionelt terrændæk. I længderetningen benyttes udvendige mål. Fra ydevæggens samlede areal trækkes summen af arealerne for de bygningsdele (vinduer og døre) der indgår i ydevæggen.

I huset er der 9 vinduer og 1 dør, der er fastgjort til lodrette og vandrette træstolper. Karmen er placeret således at der er 20 mm overlap til isoleringen.

Det forudsættes, at der anvendes CE-mærkede isoleringsprodukter eller produkter med deklarerede værdier i henhold til 6. udgave af DS418.

### 6.1 Transmissionsarealer og fundamentalslængder

Vinduer og døres mål samt omkredsen af glasarealet kan ses i tabel 23.

**Tabel 23 Vinduer og døres mål samt omkreds af glasareal**

	Antal	Hulmål		Areal A [m <sup>2</sup> ]	Glasmål		Arealer			Omk. l <sub>g</sub> [m]
		b	h		b	h	A <sub>g</sub>	A <sub>f</sub>	A <sub>p</sub>	
		[m]	[m]		[m]	[m]	[m <sup>2</sup> ]	[m <sup>2</sup> ]	[m <sup>2</sup> ]	
Lille vindue	1	0,55	0,55	0,30	0,31	0,31	0,10	0,20	0,00	1,24
Mellem vindue	6	1,16	1,16	8,07	0,92	0,92	5,08	2,99	0,00	22,08
Stort vindue	2	1,16	1,61	3,74	0,92	1,43	2,63	1,11	0,00	9,40
Udvendig dør	1	0,92	2,11	1,94	0,40	0,40	0,16	0,54	1,23	1,60

Længden af de lodrette false ved vinduer/døre:

$$l = 2\text{stk.} \cdot 0,55 \text{ m} + 12 \text{ stk.} \cdot 1,16 \text{ m} + 4 \text{ stk.} \cdot 1,61 \text{ m} + 2 \text{ stk.} \cdot 2,11 \text{ m} = 25,7 \text{ m}$$

Længden af de vandrette false ved vinduer/døre:

$$l = 2\text{stk.} \cdot 0,55 \text{ m} + 12 \text{ stk.} \cdot 1,16 \text{ m} + 4 \text{ stk.} \cdot 1,16 \text{ m} + 1 \text{ stk.} \cdot 0,92 \text{ m} = 20,6 \text{ m}$$

**Tabel 24 Arealer**

	Ydervæg [m <sup>2</sup> ]	Vinduer [m <sup>2</sup> ]	Døre [m <sup>2</sup> ]	Gulv [m <sup>2</sup> ]	Loft [m <sup>2</sup> ]
I alt	107,6	12,1	1,9	101,1	101,1

### 6.2 Transmissionskoefficienter

Der vil for hver af følgende konstruktionsdele blive udregnet en U-værdi i henhold til afsnit {6}.

### 6.3 Ydervæg

Ydervæggen er en 220 mm let træskeletvæg, med 2 x 13 mm gipsplade på den indvendige side og 12 mm ventileret hulrum samt 16 mm krydsfinerplade på udvendig side. Isoleringen er klasse 37 og er placeret i 2 lag med hhv. 45 mm og 175 mm tykkelse. I de to isoleringslag benyttes hhv. 45 x 45 mm trælægter pr. 600 mm og 63 x 175 mm træstolper pr. 600 mm. Ved vinduer og døres lodrette og vandrette sider er placeret træstolper + trælægter til fastgørelse.

Transmissionskoefficient for ydervæg regnes i henhold til {afsnit 6.6}:

$$\frac{1}{U'} = R_{si} + R_{se} + \sum R_h + \sum \frac{d}{\lambda'}$$

hvor

$$\lambda' = \frac{A_a \lambda_a + A_b \lambda_b + \dots}{A_a + A_b + \dots}$$

For isoleringslag på 45 mm fås:

$$\lambda' = \frac{0,045\text{m} \cdot 0,12 \text{ W/mK} + 0,555\text{m} \cdot 0,037 \text{ W/mK}}{0,045\text{m} + 0,555\text{m}} = 0,043 \text{ W/mK}$$

For isoleringslag på 175 mm fås:

$$\lambda' = \frac{0,063\text{m} \cdot 0,12 \text{ W/mK} + 0,537\text{m} \cdot 0,037 \text{ W/mK}}{0,063\text{m} + 0,537\text{m}} = 0,046 \text{ W/mK}$$

**Tabel 25 Beregning af U-værdi for ydervæg**

Træskeletvæg	d [m]	$\lambda$ [W/mK]	R [m <sup>2</sup> K/W]
udvendig overgangsisolans	-	-	0,04
udvendig beklædning	-	-	0,09
isolering, klasse 37	0,175	0,046	3,83
isolering, klasse 37	0,045	0,043	1,04
gips	0,026	0,200	0,13
indvendig overgangsisolans			0,13
			$\Sigma R = 5,26 \text{ m}^2\text{K/W}$

Ydervæggens U-værdi er :

$$U = 0,19 \text{ W/m}^2\text{K}$$

#### 6.4 Samlinger omkring vinduer og døre

Ved vinduer og døres lodrette sider er placeret træstolper og trælægter, svarende til de som benyttes i ydervæggen i øvrigt. Karmen er placeret med 20 mm overlap til isoleringen i ydervæggen.

De lodrette false ved vinduer  $\Psi = 0,08 \text{ W/mK}$  {Tabel 6.12.2}

Længden af de lodrette false ved vinduer og døre:  $l = 25,7 \text{ m}$

De vandrette false ved vinduer  $\Psi = 0,08 \text{ W/mK}$  {Tabel 6.12.2}

Længden af de vandrette false ved vinduer og døre:  $l = 20,6 \text{ m}$

## 6.5 Vinduer og døre

Transmissionskoefficienter for vinduer og døre regnes i henhold til afsnit {6.8}

$$U = \frac{A_g \cdot U_g + l_g \cdot \Psi_g + A_f \cdot U_f + A_r \cdot U_r}{A}$$

### *Lille vindue*

Fyrretræsvinduer med 2 lag glas indeholdende luft, glasafstand 12 mm og lavemissionsbelægning på det ene glas, gennemsnitstykkelse af ramme-karm er 100 mm.

$$U_g = 1,35 \text{ W/m}^2\text{K} \text{ Producentoplysning}$$

$$U_r = 1,50 \text{ W/m}^2\text{K} \text{ \{figur 6.8.5\}}$$

$$\Psi_g = 0,10 \text{ W/mK} \text{ \{tabel 6.8.1, afrundet interpolation\}}$$

$$U = \frac{0,10\text{m}^2 \cdot 1,35\text{W/m}^2\text{K} + 1,24\text{m} \cdot 0,10\text{W/mK} + 0,20\text{m}^2 \cdot 1,50\text{W/m}^2\text{K}}{0,10\text{m}^2 + 0,20\text{m}^2} = 1,86 \text{ W/m}^2\text{K}$$

Det lille vindues U-værdi er :

$$U = 1,86 \text{ W/m}^2\text{K}$$

### *Mellem vindue*

Fyrretræsvinduer med 2 lag glas indeholdende luft, glasafstand 12 mm og lavemissionsbelægning på det ene glas, gennemsnitstykkelse af ramme-karm er 100 mm.

$$U_g = 1,35 \text{ W/m}^2\text{K} \text{ Producentoplysning}$$

$$U_r = 1,50 \text{ W/m}^2\text{K} \text{ \{figur 6.8.5\}}$$

$$\Psi_g = 0,10 \text{ W/mK} \text{ \{tabel 6.8.1, afrundet interpolation\}}$$

$$U = \frac{0,85\text{m}^2 \cdot 1,35\text{W/m}^2\text{K} + 3,68\text{m} \cdot 0,10\text{W/mK} + 0,50\text{m}^2 \cdot 1,50\text{W/m}^2\text{K}}{0,85\text{m}^2 + 0,50\text{m}^2} = 1,68 \text{ W/m}^2\text{K}$$

Det mellem vindues U-værdi er :

$$U = 1,68 \text{ W/m}^2\text{K}$$

### *Stort vindue*

Fyrretræsvinduer med 2 lag glas indeholdende luft, glasafstand 12 mm og lavemissionsbelægning på det ene glas, gennemsnitstykkelse af ramme-karm 100 mm.

$$U_g = 1,35 \text{ W/m}^2\text{K} \text{ Producentoplysning}$$

$$U_r = 1,50 \text{ W/m}^2\text{K} \text{ \{figur 6.8.5\}}$$

$$\Psi_g = 0,10 \text{ W/mK} \text{ \{tabel 6.8.1, afrundet interpolation\}}$$

$$U = \frac{1,32\text{m}^2 \cdot 1,35\text{W/m}^2\text{K} + 4,70\text{m} \cdot 0,10\text{W/mK} + 0,55\text{m}^2 \cdot 1,50\text{W/m}^2\text{K}}{1,32\text{m}^2 + 0,55\text{m}^2} = 1,65 \text{ W/m}^2\text{K}$$

Det store vindues U-værdi er :

$$U = 1,64 \text{ W/m}^2\text{K}$$

### Udvendig dør med ruder

Fyrretræsvinduer med 2 lag glas indeholdende luft, glasafstand 12 mm og lavemissionsbelægning på det ene glas, gennemsnitstykkelse af ramme-karm er 100 mm.

$$U_g = 1,35 \text{ W/m}^2\text{K} \text{ Producentoplysning}$$

$$U_r = 1,50 \text{ W/m}^2\text{K} \text{ \{figur 6.8.5\}}$$

$$\Psi_g = 0,10 \text{ W/mK} \text{ \{tabel 6.8.1, afrundet interpolation\}}$$

**Tabel 26** Beregning af U-værdi for fyldning i dør

Fyldning	d [m]	$\lambda$ [W/mK]	R [m <sup>2</sup> K/W]
overgangsisolans (ydre+indre)			0,17
2 lag krydsfiner	0,012	0,12	0,10
isolering klasse 36	0,015	0,036	0,42

$$\Sigma R = 0,69 \text{ m}^2\text{K/W}$$

Fyldningens U-værdi er :

$$U = 1,45 \text{ W/m}^2\text{K}$$

U-værdi for udvendig dør:

$$U = \frac{0,16\text{m}^2 \cdot 1,35\text{W/m}^2\text{K} + 1,60\text{m} \cdot 0,10\text{W/mK} + 0,54\text{m}^2 \cdot 1,50\text{W/m}^2\text{K} + 1,23\text{m}^2 \cdot 1,45\text{W/m}^2\text{K}}{0,16 + 0,54 + 1,23\text{m}^2}$$

U-værdi for udvendig dør :

$$U = 1,54 \text{ W/m}^2\text{K}$$

### 6.6 Gulvkonstruktion

Gulvkonstruktionen er en 245 mm let træbjælkekonstruktion, med 16 mm gulvbelægning på den indvendige side og 16 mm beklædning på den udvendige side. Isoleringen er klasse 37 og er placeret i 2 lag med hhv. 45 mm og 200 mm tykkelse. I de to isoleringslag benyttes hhv. 45 x 45 mm trælægter pr. 600 mm og 63 x 200 mm træstolper pr. 600 mm.

Transmissionskoefficient for gulvkonstruktionen regnes i henhold til afsnit 6.6:

$$\frac{1}{U'} = R_{si} + R_{se} + \Sigma R_h + \Sigma \frac{d}{\lambda'}$$

hvor

$$\lambda' = \frac{A_a \lambda_a + A_b \lambda_b + \dots}{A_a + A_b + \dots}$$

$$\lambda' \text{ for isoleringslag på 45 mm beregnes til: } 0,043 \text{ W/mK}$$

$$\lambda' \text{ for isoleringslag på 175 mm beregnes til: } 0,046 \text{ W/mK}$$



Gulvkonstruktion	d [m]	$\lambda$ [W/mK]	R [m <sup>2</sup> K/W]
ydre overgangsisolans	-	-	0,04
udvendig beklædning	0,016	0,200	0,08
isolering, klasse 37	0,200	0,046	4,35
isolering, klasse 37	0,045	0,043	1,05
gulvbelægning	0,016	0,200	0,08
indre overgangsisolans			0,17
$\Sigma R$			= 5,77 m <sup>2</sup> K/W

Gulvkonstruktionens U-værdi er :

$$U = 0,17 \text{ W/m}^2\text{K}$$

(Korrektionen for luftspalter ved to lag isolering med forskudte samlinger er niveau 0, Dvs. den samlede korrektion,  $\Delta U$ , også bliver 0.)

## 6.7 Loft og tag

Loftskonstruktionen indeholder 300 mm isolering klasse 37 i to lag. Konstruktionen er opbygget (udefra-ind) med tag + loftsrum, 150 mm ubrudt isolering, 150 mm isolering med 63 mm træspær pr. 800 mm og afsluttes indvendigt med 13 mm gipsplade.

Transmissionskoefficient for loft/tagkonstruktionen regnes i henhold til afsnit {6.6}:

$$\frac{1}{U'} = R_{si} + R_{se} + \Sigma R_h + \Sigma \frac{d}{\lambda'}$$

hvor  $\lambda'$  for isoleringslag med træspær beregnes til:

$$\lambda' = \frac{A_a \lambda_a + A_b \lambda_b + \dots}{A_a + A_b + \dots} = \frac{0,063 \text{ m} \cdot 0,12 \text{ W/mK} + 0,737 \text{ m} \cdot 0,037 \text{ W/mK}}{0,063 \text{ m} + 0,737 \text{ m}} = 0,044 \text{ W/mK}$$

Loft/tagkonstruktion	d [m]	$\lambda$ [W/mK]	R [m <sup>2</sup> K/W]
ydre overgangsisolans	-	-	0,04
tag + loftsrum	-	-	0,30
isolering, klasse 37	0,150	0,037	4,05
isolering, klasse 37	0,150	0,044	3,45
gips	0,013	0,200	0,07
indre overgangsisolans			0,10
$\Sigma R$			= 8,01 m <sup>2</sup> K/W

Loft/tagkonstruktionens U-værdi er :

$$U = 0,12 \text{ W/m}^2\text{K}$$

(Korrektionen for luftspalter ved to lag isolering med forskudte samlinger er niveau 0, Dvs. den samlede korrektion,  $\Delta U$ , også bliver 0.)

## 6.8 Varmetab

### *Forenklet beregning af transmissionstab i henhold til afsnit {5.2}*

Der regnes med en rumtemperatur på 20°C overalt og med transmissionsarealerne fra tabel 24. Den dimensionerende udetemperatur er for Nuuk -20°C (Se figur 2). I tabel 27 ses de forskellige transmissionstab.

**Tabel 27 Beregning af transmissionstab**

Bygningsdel	U [W/m <sup>2</sup> K]	A [m <sup>2</sup> ]	Δt [K]	Φ [W]
ydervæg	0,19	107,6	40	818
Lille vindue	1,86	0,3	40	22
Mellem vindue	1,68	8,1	40	544
Stort vindue	1,64	3,7	40	243
Udvendig dør	1,54	1,9	40	117
Gulvkonstruktion	0,17	101,1	40	687
Loft/tagkonstruktion	0,12	101,1	40	485
	Ψ [W/mK]	l [m]	Δt [K]	Φ [W]
Lodret fals ved vindue	0,08	25,7	40	82
Vandret fals ved vindue	0,08	20,6	40	66
transmissionstab i alt				3064 W

### *Husets varmetabsramme*

Hvis transmissionskoefficienterne fra Bygningsreglementet benyttes og vindues- og dørrarealet sættes til 22 % af bruttoetagearealet, fås til sammenligning husets varmetabsramme.

**Tabel 28 Beregning af varmetabsramme**

Bygningsdel	U [W/m <sup>2</sup> K]	A [m <sup>2</sup> ]	Δt [°C]	Φ [W]
ydervæg	0,20	107,6	40	861
vinduer og døre	1,80	22,2	40	1598
terrændæk	0,20	101,1	40	809
loft	0,15	101,1	40	607
	Ψ [W/mK]	l [m]	Δt [°C]	Φ [W]
Fals ved vindue	0,03	46,3	40	56
varmetabsramme				3875 W

Det ses at transmissionstabet overholder varmetabsrammen.

## 7 Eksempel: Energirammeberegning af varmebehov for et 1-plans hus

Nærværende afsnit beskriver hvorledes der, vha. en forenklet beregningsmetode, kan foretages en eftervisning af, at en bygnings samlede varmebehov til rumopvarmning og ventilation overholder energirammen. Metoden er beskrevet i detaljer i SBI-anvisning 184 (generelt) /6/ og SBI-anvisning 189 (for småhuse) /7/.

Som eksempel benyttes igen 1-plans huset (Illorput 2000) /5/ beskrevet i afsnit 6. Huset antages dog denne gang at være placeret i byen Uummannaq.

Beregningen foretages vha. et hovedskema samt en række hjælpekemaer, og disse er vist sidst i dette notat og gengivet uden besvarelse i appendiks A til anden brug.

I det efterfølgende beskrives i detaljer hvorledes skemaerne udfyldes og de enkelte beregninger gennemføres.

### 7.1 Bygningsdata

#### 7.1.1 Bygningens type

Illorput 2000 huset er et enfamiliehus, og dette afkrydses i hovedskemaet.

#### 7.1.2 Opvarmet etageareal og bebygget areal

Det opvarmede etageareal,  $A_e$ , for bygningen svarer til arealet af samtlige rum opvarmet til mindst 18 °C. I det pågældende hus gælder dette for samtlige rum, og derfor kan det opvarmede etageareal bestemmes som:

$$A_e = 13,95 \text{ m} \cdot 7,25 \text{ m} = 101,1 \text{ m}^2$$

Det opvarmede bebyggede areal,  $A_{\text{byg}}$ , for bygningen svarer til det opvarmede etageareals projektion på vandret plan. I det pågældende hus, kan det opvarmede bebyggede areal bestemmes som:

$$A_{\text{byg}} = 13,95 \text{ m} \cdot 7,25 \text{ m} = 101,1 \text{ m}^2$$

Antallet af etager,  $e$ , bestemmes som forholdet mellem det opvarmede etageareal og det opvarmede bebyggede areal, dvs.:

$$e = \frac{A_e}{A_{\text{byg}}} = \frac{101,1 \text{ m}^2}{101,1 \text{ m}^2} = 1,00$$

#### 7.1.3 Brugstid

For boliger regnes med en brugstid,  $T_b$ , på 168 timer/uge.

For boliger regnes med en brugstid på:

$$T_b = 7 \text{ dage/uge} \cdot 24 \text{ timer/dag} = 168 \text{ timer/uge}$$

Boliger regnes normalt som værende benyttede hele tiden, uanset den faktiske brugstid.

## 7.2 Ventilation

### 7.2.1 Ventilation i brugstiden

Ventilationen i brugstiden,  $q_{vb}$ , fastlægges på baggrund af de konkrete forhold i bygningen. For Illorput 2000 huset benyttes naturlig ventilation, og for at leve op til kravene i Bygningsreglementet skal der mindst ventileres 10 l/s fra bryggers, 15 l/s fra bad og 20 l/s fra køkken (se afsnit 3.4). Den samlede ventilation for huset er derfor 45 l/s, og  $q_{vb}$  kan så bestemmes som:

$$q_{vb} = \frac{45 \text{ l/s}}{101,1 \text{ m}^2} \approx 0,45 \text{ l/s pr. m}^2$$

### 7.2.2 Ventilation ubenyttet

Det antages at der lukkes for ventilationen når huset er ubenyttet. Derfor er ventilationen ubenyttet,  $q_{vu}$ , lig 0.

### 7.2.3 Beregningsmæssig ventilation

Den beregningsmæssige ventilation,  $q_v$ , bestemmes som:

$$q_v = 0,001 \cdot A_e \cdot [\beta \cdot q_{vb} + (1 - \beta) \cdot q_{vu}] \quad \text{Formel 14}$$

hvor  $\beta$  er den relative brugstid, som bestemmes som:

$$\beta = \frac{T_b}{168} = \frac{168}{168} = 1,00 \quad \text{Formel 15}$$

Den beregningsmæssige ventilation kan således bestemmes af formel 14 til:

$$q_v = 0,001 \cdot 101,1 \text{ m}^2 \cdot [1,00 \cdot 0,45 \text{ l/s pr. m}^2 + 0] = 0,0455 \text{ m}^3 / \text{s}$$

### 7.2.4 Ventilationsvarmetab

Det specifikke varmetab ved ventilation,  $H_v$ , er varmetabet ved en temperaturforskel på 1 °C mellem ude- og indetemperatur. Det specifikke varmetab ved ventilation for bygningen kan beregnes som:

$$H_v = 1210 \cdot q_v = 1210 \text{ J/m}^3 \text{K} \cdot 0,0455 \text{ m}^3 / \text{s} = 55,1 \text{ W / K}$$

Faktoren 1210 er varmekapaciteten for luft ved 20 °C og har enheden J/m<sup>3</sup>K.

### 7.3 Varmetab

#### **Ydervægge, tag og gulv mod det fri, jord eller uopvarmede rum (hjælpekema 1)**

Det specifikke varmetab gennem ydervægge, tage og gulve mod det fri, jord eller uopvarmede rum,  $H_T$ , er opstillet i hjælpekema 1. Beregningen foretages ved at multiplicere transmissionsarealet for den pågældende bygningsdel med den tilsvarende U-værdi samt et led indeholdende en temperaturfaktor,  $b$ . Temperaturfaktoren tager hensyn til, at der på den udvendige side af en bygningsdel kan være en anden temperatur end udelufttemperaturen. For bygningsdele som vender mod udeluften er  $b=0$ .

For Illorput 2000 huset vender samtlige bygningsdele, dvs. ydervægge, loft og gulv, alle mod udeluften, og derfor er temperaturfaktoren 0 for samtlige disse.

Af hjælpekema 1 fremgår det at  $H_T = 54,4 \text{ W/K}$ , idet der til beregningerne benyttes U-værdier og  $\Psi$ -værdier fundet i eksempel 1 vedr. varmetabsrammeberegningen af sammenbygning.

#### **Vinduer og yderdøre mod det fri eller uopvarmede rum (hjælpekema 2)**

Hjælpekema 2 bruges til at beregne det specifikke transmissionstab gennem vinduer og yderdøre,  $H_T$ .

Vinduerne og yderdørene identificeres ved et nummer og en tekst. Nummeret går igen i hjælpekema 3, hvor solindfaldet gennem vinduer og yderdøre fastlægges. Der angives tillige vinduer og yderdøres retning i forhold til verdenshjørnerne samt hældningen i forhold til vandret. Retningen, f.eks. nord (N), og hældningen, f.eks.  $90^\circ$  (svarende til lodret), benyttes i forbindelse med fastlæggelsen af solindfaldet.

Transmissionsarealet af vinduer og yderdøre beregnes af hulmålene, som specificeret i DS 418.

Det specifikke transmissionstab gennem vinduer og yderdøre beregnes som for ydervægge, tage og gulve og efter reglerne i DS 418, dvs. Ved at multiplicere transmissionsarealet med U-værdien samt et led indeholdende en temperaturfaktor,  $b$ . Ligesom for ydervægge, tage og gulve, angiver temperaturfaktoren om vinduet/yderdøren vender mod udeluften ( $b = 0$ ) eller mod uopvarmede rum eller lignende ( $b \neq 0$ ).

Af hjælpekema 2 fremgår det at  $H_T = 23,2 \text{ W/K}$ .

Det totale specifikke varmetab for huset,  $H$ , beregnes ved at addere de tre delbidrag,  $H_T$  for ydervægge, tage og gulve,  $H_T$  for vinduer og yderdøre og  $H_V$ , som er ventilationsbidraget. Det totale specifikke varmetab for enfamiliehuset bliver således  $H = 138,1 \text{ W/K}$ .

## 7.4 Tidskonstant

### 7.4.1 Varmekapacitet

Bygningens aktive varmekapacitet er varmeakkumuleringsevnen svarende til den varme, der bliver oplagret og afgivet ved en døgnsvingning. Det er især de indvendige konstruktioner i vægge, loft og gulv, som har betydning for bygningens varmekapacitet, mens vinduer, døre og inventar har mindre betydning.

I SBI-anvisning 189 arbejder man med fire opdelinger, svarende til hhv. ekstra let, middel let, middel tung og ekstra tung. Ekstra let svarer til at huset består af lette vægge, gulve og lofter, dvs. f.eks. skeletkonstruktioner helt uden tunge dele. Illorput 2000 huset har lette trækonstruktioner i alle bygningsdele, og skal derfor henregnes som ekstra let, hvilket betyder at varmekapaciteten,  $c$ , fastsættes som  $40 \text{ Wh/K}\cdot\text{m}^2$ . De øvrige graderinger angives som hhv. 80, 120 og  $160 \text{ Wh/K}\cdot\text{m}^2$ .

### 7.4.2 Tidskonstant

Bygningens tidskonstant angives i timer (h) og benyttes til at fastlægge udnyttelsesfaktoren for det interne varmetilskud og tilskuddet via solindfald. Desto større tidskonstant desto større udnyttelsesfaktor, og dermed desto bedre udnyttelse af "gratisvarmen" fra udstyr og solindfald.

Bygningens tidskonstant,  $\tau$ , fastlægges ved udtrykket:

$$\tau = A_e \cdot \frac{c}{H} = 101,1 \text{ m}^2 \cdot \frac{40 \text{ Wh/K}\cdot\text{m}^2}{138,1 \text{ W/K}} = 29,3 \text{ h}$$

## 7.5 Internt varmetilskud

Det gennemsnitlige interne varmetilskud i boliger,  $\phi_i$ , fra personer, belysning og el-udstyr, sættes til  $5 \text{ W}$  pr.  $\text{m}^2$  opvarmet etageareal i middel for hele den opvarmede del af boligen og hele døgnet i opvarmningssæsonen.

Det totale gennemsnitlige interne varmetilskud kan derfor bestemmes som:

$$\Phi_i = \phi_{ib} \cdot A_e = 5 \text{ W/m}^2 \cdot 101,1 \text{ m}^2 = 506 \text{ W}$$

## 7.6 Varmebehov

Varmebehovet beregnes måned for måned gennem hele året.

### 7.6.1 Varmetab

Det summerede samlede varmetab fra bygningen ved transmission og ventilation for hver enkelt måned bestemmes af udtrykket:

$$Q_l = 0,0864 \cdot D \cdot H \cdot (\theta_i - \theta_u)$$

Faktoren 0,0864 er antallet af sekunder på et døgn divideret med 1.000.000, for at omsætte fra J til MJ. Faktoren har enheden  $10^{-6}$  sekunder/døgn. D angiver antallet af dage i den pågældende måned, f.eks. D = 31 for december.  $\theta_i$  og  $\theta_u$  er hhv. den gennemsnitlige rumtemperatur (20 °C) og den gennemsnitlige udetemperatur. Den gennemsnitlige udetemperatur for hver enkelt måned i Uummannaq (Zone 2) er angivet i tabel 4.

### 7.6.2 Solindfald

Det samlede solindfald for hver af månederne i opvarmningssæsonen,  $Q_s$ , overføres fra hjælpeskema 3.

Solindfaldet gennem vinduer og yderdøre beregnes ud fra solindfaldet gennem en fritsidende, uafskærmet referencerude med to lag klart glas, fri horisont og samme orientering som de aktuelle vinduer og yderdøre. Solindfaldet gennem de aktuelle vinduer og yderdøre er normalt en del mindre end gennem referenceruden. Solindfaldet gennem en referencerude med forskellig orientering og geografisk placering (klimazone) er angivet i afsnit 3.3). For vinduer med andre orienteringer eller hældninger kan der interpoleres i tabellerne.

Solindfaldet gennem vinduer og yderdøre samt glaspartier og ovenlys beregnes som:

$$Q_s = A_T \cdot F \cdot I_s$$

$A_T$  er transmissionsarealet i  $m^2$ , F er reduktionsfaktoren og  $I_s$  er solindfaldet gennem referenceruden i MJ/måned. Reduktionsfaktoren for solindfaldet gennem det aktuelle vindue tager højde for virkningen af skygger, rammens areal og glastyphen. Reduktionsfaktoren beregnes som:

$$F = F_s \cdot F_a \cdot F_g$$

$F_s$  er skyggefaktoren,  $F_a$  er arealfaktoren og  $F_g$  er glasfaktoren.

Skyggefaktoren,  $F_s$ , tager hensyn til den reduktion af solstrålingen (direkte og diffus himmelstråling), som forårsages af skygger fra f.eks. omgivende terræn, bebyggelse, indbygningsforhold, samt udhæng over og konstruktioner på siden af vinduet eller yderdøren.

For det pågældende hus regnes der med fri horisont, og skyggefaktoren er derfor 0,9. Der korrigeres ikke i nærværende sammenhæng for indbygningsforhold, udhæng eller konstruktioner på siderne, men disse forhold har normalt indflydelse på skyggefaktoren.

Arealfaktoren,  $F_a$ , tager hensyn til, hvor stor en andel ruden udgør af det samlede transmissionsareal. Arealfaktoren bør beregnes for de aktuelle vinduer eller yderdøre og er ofte 0,6 – 0,8.

Glasfaktoren,  $F_g$ , tager hensyn til solvarmetransmissionen gennem den aktuelle rude i forhold til solvarmetransmissionen gennem referenceruden, som er en almindelig dobbeltrude. Solvarmetransmittansen og glasfaktor bør være bestemt på grundlag af målinger. Glasfaktoren beregnes ved at dividere solvarmetransmittansen for den aktuelle rude med solvarmetransmittansen for referenceruden, som er 0,75.

For den pågældende bygning er der benyttet traditionelle dobbeltglas, og derfor vil glasfaktoren være 1,00.

Solinfaldet for hvert enkelt vindue og yderdøren i huset er beregnet i hjælpekema 3.

### 7.6.3 Internt varmetilskud

Det samlede interne varmetilskud for hver af månederne i opvarmningssæsonen beregnes som:

$$Q_i = 0,0864 \cdot D \cdot \Phi_i$$

For den aktuelle bygning er resultaterne opstillet i hovedskemaet.

### 7.6.4 Samlet varmetilskud

Det samlede potentielle varmetilskud for hver af månederne i opvarmningssæsonen beregnes som:

$$Q_g = Q_s + Q_i$$

For den aktuelle bygning er resultaterne opstillet i hovedskemaet.

### 7.6.5 Relativt varmetilskud

Det relative tilskud svarer til forholdet mellem det potentielle varmetilskud og varmetabet, og kan således beregnes som:



$$\gamma = \frac{Q_s}{Q_l}$$

For den aktuelle bygning er resultaterne opstillet i hovedskemaet.

### 7.6.6 Udnyttelsesfaktor for varmetilskud

Udnyttelsesfaktoren angiver hvor stor en andel af det samlede varmetilskud der nyttiggøres. Faktoren afhænger af det relative varmetilskud og tidskonstanten for bygningen. Udnyttelsesfaktoren beregnes som:

$$\eta = \frac{1 - \gamma^a}{1 - \gamma^{a+1}} \quad \text{for } \gamma \neq 1$$

og

$$\eta = \frac{a}{1 + a} \quad \text{for } \gamma = 1$$

hvor

$$a = 1 + \frac{\tau}{16h}$$

For den aktuelle bygning er resultaterne opstillet i hovedskemaet.

### 7.6.7 Varmebehov

Varmebehovet for bygningen bestemmes som differensen mellem varmetabet og den del af det samlede varmetilskud som kan nyttiggøres, og beregnes således som:

$$Q_h = Q_l - \eta \cdot Q_g$$

For den aktuelle bygning er resultaterne opstillet i hovedskemaet.

Det totale varmebehov for Illorput 2000 huset /5/ er således 724 MJ/m<sup>2</sup> pr. år.

## 7.7 Energiramme

Energirammen for enfamiliehuse i den pågældende klimazone er fastlagt som 835 MJ/m<sup>2</sup> pr. år (jf. afsnit 3.3), og det er således tydeligt at det pågældende hus overholder energirammen.

## Hovedskema. Bygningers varmebehov.

Firma:		BYG·DTU							
Bygning:		Én-familiehus, Illorput 2000, UUMMANNAQ		Dato: 23. April 2003		Init.: JRO			
<b>Bygningsdata</b>				Opvarmet etageareal	Opvarmet bebygget areal	Antal etager	Normal brugstid		
Enfamiliehus				$A_e$	$A_{byg}$	$e=A_e/A_{byg}$	$T_b$		
Anden bolig				$m^2$	$m^2$	-	timer/uge		
Anden bygning									
Rumtemperatur 20 °C				101,1	101,1	1,00	168		
<b>Ventilation</b>				Ventilation i brugstiden	Ventilation ubenyttet	Beregningsmæssig vent.	Ventilationsvarmetab		
				$q_{vb}$	$q_{vu}$	$q_v^{(1)}$	$H_v=1210 \cdot q_v$		
				l/s m <sup>2</sup>	l/s m <sup>2</sup>	m <sup>3</sup> /s	W/K		
				0,45	-	0,05	55,1		
<b>Varmetab</b>							Varmetab H		
							W/K		
Ydervægge, tage og gulve mod det fri, jord eller uopvarmede rum (fra hjælpeskema 1)							$H_T =$	54,4	
Vinduer og yderdøre mod det fri eller uopvarmede rum (fra hjælpeskema 2)							$H_T =$	23,2	
Ventilation (fra forrige skemaafsnit)							$H_v =$	55,1	
							I alt	132,7	
<b>Tidskonstant</b>							Varmekapacitet c	Tidskonstant $\tau = A_e \cdot c / H$	
							Wh/Km <sup>2</sup>	timer	
							40,00	30	
<b>Internt varmetilskud</b>							Tilskud, brugstid $\phi_{ib}$	Tilskud, middel $\Phi_1^{(2)}$	
							W/m <sup>2</sup>	W	
							5,00	506	
<b>Varmebehov</b>	Varmetab	Solindfald	Internt tilskud	Samlet tilskud	Relativt tilskud	Udnyt. faktor	Varmebehov, rum og vent.		
	$Q_i^{(3)}$	$Q_s^{(4)}$	$Q_i^{(5)}$	$Q_g=Q_s+Q_i$	$\gamma=Q_g/Q_i$	$\eta^{(6)}$	$Q_h=Q_i-\eta \cdot Q_g$		
Dage	MJ/md	MJ/md	MJ/md	MJ/md	-	-	MJ/md		
Januar	31	10307	7	1355	1363	0.13	1.00	8948	
Februar	28	13387	452	1224	1676	0.13	1.00	11715	
Marts	31	16314	1952	1355	3307	0.20	0.99	13034	
April	30	10663	2548	1312	3859	0.36	0.96	6939	
Maj	31	8601	3155	1355	4510	0.52	0.92	4457	
Juni	30	5154	2707	1312	4019	0.78	0.83	1835	
Juli	31	4016	1807	1355	3162	0.79	0.82	1414	
august	31	5296	1548	1355	2903	0.55	0.91	2651	
September	30	6398	1049	1312	2361	0.37	0.96	4123	
Oktober	31	7642	503	1355	1859	0.24	0.99	5807	
November	30	7258	33	1312	1345	0.19	0.99	5921	
December	31	11800	0	1355	1355	0.11	1.00	10447	
				I alt	$Q_h$		MJ/år	77290	
				pr. m <sup>2</sup> opvarmet etageareal	$q_h=Q_h/A_e$		MJ/m <sup>2</sup> ·år	764.5	
Energiramme uden tillæg							MJ/m <sup>2</sup> ·år	835	

### Hjælpekema 1. Ydervægge, tage og gulve.

Bygningsdel:	Transmissionsareal	U-værdi	Temperatur	Transmissionstab
	Kuldebros længde	$\Psi$ -værdi	Faktor	
	$A_T / l_T$	$U / \Psi$	b	$H_T$ <sup>(7)</sup>
	[m <sup>2</sup> ]	[W/m <sup>2</sup> K]	[-]	[W/K]
	[m]	[W/mK]		
Ydervægge	107,6	0,19	0	20,4
Terrændæk	101,1	0,17	0	17,2
Loft tag	101,1	0,13	0	13,1
Fals vinduer	46,3	0,08	0	3,7
			I alt	54,4

### Hjælpekema 2. Vinduer og yderdøre.

Bygningsdel		Ret-ning	Hæld-ning	Transmis-sionsareal	U-værdi	Temp. faktor	Transmis-sionstab
Nr.				$A_T$	U	b	$H_T$ <sup>(8)</sup>
				m <sup>2</sup>	W/m <sup>2</sup> K	-	W/K
1	Lille vindue	N	90	0,30	1,86	0,00	0,56
2	Mellem vindue	S	90	1,34	1,68	0,00	2,26
3	Mellem vindue	S	90	1,34	1,68	0,00	2,26
4	Mellem vindue	N	90	1,34	1,68	0,00	2,26
5	Mellem vindue	N	90	1,34	1,68	0,00	2,26
6	Mellem vindue	Ø	90	1,34	1,68	0,00	2,26
7	Mellem vindue	V	90	1,34	1,68	0,00	2,26
8	Stort vindue	S	90	1,87	1,64	0,00	3,07
9	Stort vindue	S	90	1,87	1,64	0,00	3,07
10	Udvendig dør	N	90	1,94	1,54	0,00	2,98
			I alt	14,03		I alt	23,2

### Hjælpekema 3. Solindfald

Bygning:					Dato:			Init.:								
Reduktionsfaktorer				Solindfald												
	Skygge	Areal	Glas	Resulte-rende	$Q_s$ <sup>(11)</sup> [MJ/måned]											
	$F_s$ <sup>(9)</sup>	$F_a$	$F_g$	$F$ <sup>(10)</sup>	Jan	Feb	Mar	Apr	Maj	Juni	Juli	Aug	Sep	Okt	Nov	Dec
1	0.90	0.32	1.00	0.28	0	1	9	15	24	23	13	8	5	2	0	0
2	0.90	0.63	1.00	0.57	1	74	296	354	403	332	231	220	154	77	5	0
3	0.90	0.63	1.00	0.57	1	74	296	354	403	332	231	220	154	77	5	0
4	0.90	0.63	1.00	0.57	1	13	77	133	216	203	118	71	47	20	2	0
5	0.90	0.63	1.00	0.57	1	13	77	133	216	203	118	71	47	20	2	0
6	0.90	0.63	1.00	0.57	1	28	155	239	308	307	178	137	82	34	2	0
7	0.90	0.63	1.00	0.57	1	23	145	239	340	278	204	150	90	37	2	0
8	0.90	0.67	1.00	0.61	2	111	441	528	602	495	345	329	230	115	8	0
9	0.90	0.67	1.00	0.61	2	111	441	528	602	495	345	329	230	115	8	0
10	0.90	0.08	1.00	0.07	0	3	15	25	41	38	22	13	9	4	0	0
				I alt	10	451	1.952	2.548	3.155	2.706	1.805	1.548	1.048	501	34	0

## 8 Referencer

- /1/ DS 418 – 6.udgave 2002, Beregninger af bygningers varmetab,  
Dansk Standard
- /2/ Foreskrifter for Beregning af bygningers varmetab, Sanaartortitsinermut  
Aqutsisoqarfik, Bygge- og Anlægsstyrelsen, april 1995.
- /3/ Simuleringsprogram BV98, Bygningers varmebehov 98, Version 2, 2, 8, 2.  
Statens byggeforskningsinstitut, 1998 – 2002.
- /4/ BSim2002, version 3, 2, 8, 19, Danish Building and Urban Research,  
2970 Hørsholm, Denmark, 2002.
- /5/ Illorput 2000, Sanati A/S, Arkitekt-Ingeniørfirma, 3911 Sisimiut
- /6/ SBI-Anvisning 184, Bygningers energibehov, Statens Byggeforskningsinstitut,  
1995, Søren Aggerholm mf., 2970 Hørsholm.
- /7/ SBI-Anvisning 189, Småhuse, Statens Byggeforskningsinstitut, 1998,  
2970 Hørsholm
- /8/ ASIAQ, P.O Box 1003, DK-3900 Nuuk, Greenland, [www.asiaq.gl](http://www.asiaq.gl)  
M.Sc. Håkon Gjessing Karlsen, Phone +299 34 88 00, [hgk@asiaq.gl](mailto:hgk@asiaq.gl)

## Appendiks A: Skemaer til energirammeberegning

På de efterfølgende sider findes et hovedskema samt 5 hjælpeskemaer der kan benyttes til eftervisning af at en bygnings samlede varmebehov til rumopvarmning og ventilation overholder energiramme.

Der henvises i skemaerne til følgende forklaringer af de forskellige størrelser:

$$^{(1)} q_v = 0,001 \cdot A_c \cdot [\beta \cdot q_{vb} + (1 - \beta) \cdot q_{vu}], \text{ hvor } \beta = T_b/168$$

$$^{(2)} \Phi_i = A_c \cdot \phi_{ib} \cdot T_b/168$$

$$^{(3)} Q_i = 0,0864 \cdot D \cdot H \cdot (\theta_i - \theta_u), \text{ hvor } D \text{ og } \theta_u \text{ fås fra tabel 4.}$$

$$^{(4)} Q_s \text{ overføres fra hjælpeskema 3}$$

$$^{(5)} Q_i = 0,0864 \cdot D \cdot \Phi_i$$

$$^{(6)} \eta = \frac{1 - \gamma^a}{1 - \gamma^{a+1}} \text{ for } \gamma \neq 1, \quad \eta = \frac{a}{1 + a} \text{ for } \gamma = 1, \quad \gamma = \frac{Q_s}{Q_i}, \quad a = 1 + \frac{\tau}{16h}$$

$$^{(7)} H_T = A_T \cdot U \cdot (1 - b)$$

$$^{(8)} H_T = A_T \cdot U \cdot (1 - b)$$

$$^{(9)} \text{ Fås fra tabelopslag i SBI 184 / (Tabel 9 og 10).}$$

$$^{(10)} F = F_s \cdot F_a \cdot F_g$$

$$^{(11)} Q_s = A_T \cdot F \cdot I_s, \text{ for vinduer i den opvarmede del af bygningen. } I_s \text{ fås fra tabel 5 og 5}$$

$$Q_s = A_T \cdot F \cdot I_s, \text{ for vinduer i uopvarmede rum}$$

$$Q_s = A_T \cdot F \cdot I_s \cdot (1 - b), \text{ ved direkte solindfald gennem glasbygninger, se SBI-anvisning 184}$$

$$^{(12)} H_i = A_T \cdot U$$

$$^{(13)} H_u = A_T \cdot U$$

$$^{(14)} H_u = 1,21 \cdot A_{br} \cdot q_{vu}$$

$$^{(15)} b = H_i / (H_i + H_u)$$

## Symboler

### Store bogstaver

$A_{br}$	det uopvarmede rums bruttoareal	[m <sup>2</sup> ]
$A_e$	opvarmet etageareal	[m <sup>2</sup> ]
$A_T$	transmissionsareal	[m <sup>2</sup> ]
D	antallet af dage i måneden	[-]
F	resulterende reduktionsfaktor	[-]
$F_s$	skyggefaktor	[-]
$F_a$	arealfaktor	[-]
$F_g$	glasfaktor	[-]
H	specifikt varmetab	[W/K]
$H_T$	transmissionstab	[W/K]
$H_i$	varmetabet fra bygningen til de uopvarmede rum	[W/K]
$H_v$	specifikt ventilationstab	[W/K]
$H_u$	varmetabet fra de uopvarmede rum til omgivelserne	[W/K]
$I_s$	solindfald gennem referencerude	[MJ/m <sup>2</sup> pr. mdr.]
$Q_h$	varmebehovet	[MJ/måned]
$Q_i$	internt varmetilskud	[MJ/måned]
$Q_l$	varmetabet	[MJ/måned]
$Q_g$	samlet varmetilskud	[MJ/måned]
$Q_s$	solindfaldet gennem vinduet pr. måned	[MJ/måned]
$T_b$	brugstiden timer pr. uge	[h/uge]
U	transmissionskoefficient	[W/m <sup>2</sup> K]

### Små bogstaver

a	hjælpestørrelse	[-]
b	temperaturfaktoren for bygningsdelen	[-]
c	bygningens varmekapacitet	[Wh/K m <sup>2</sup> ]
$q_v$	den beregningsmæssige ventilation	[m <sup>3</sup> /s]
$q_{vb}$	ventilationen i brugstiden	[l/s pr. m <sup>2</sup> ]
$q_{vu}$	ventilationen uden for brugstiden	[l/s pr. m <sup>2</sup> ]
$q_r$	energiramme	[MJ/m <sup>2</sup> pr. år]

### Græske

$\Phi_i$	det totale gennemsnitlige varmetilskud	[W]
$\theta_i$	rumtemperaturen	[°C]
$\theta_u$	udeluftens månedsmiddeltemperatur	[°C]
$\beta$	den relative brugstid	[-]
$\phi_{ib}$	gennemsnitlig internt varmetilskud	[W/m <sup>2</sup> ]
$\gamma$	relativt varmetilskud	[-]
$\eta$	udnyttelsesfaktoren	[-]
$\tau$	bygningens tidskonstant	[h]

## Hovedskema. Bygningers varmebehov.

Firma:							
Bygning:		Dato:			Init.:		
<b>Bygningsdata</b>		Opvarmet etageareal	Opvarmet bebygget areal	Antal etager	Normal brugstid		
Enfamiliehus		$A_e$	$A_{b\text{byg}}$	$e=A_e/A_{b\text{byg}}$	$T_b$		
Anden bolig		$m^2$	$m^2$	-	timer/uge		
Anden bygning							
Rumtemperatur							
<b>Ventilation</b>		Ventilation i brugstiden	Ventilation ubenyttet	Beregningsmæssig vent.	Ventilationsvarmetab		
		$q_{vb}$	$q_{vu}$	$q_v^{(1)}$	$H_v=1210 \cdot q_v$		
		$l/s \cdot m^2$	$l/s \cdot m^2$	$m^3/s$	W/K		
<b>Varmetab</b>						Varmetab	
						H	
						W/K	
Ydervægge, tage og gulve mod det fri, jord eller uopvarmede rum (fra hjælpeskema 1)						$H_T =$	
Vinduer og yderdøre mod det fri eller uopvarmede rum (fra hjælpeskema 2)						$H_T =$	
Ventilation (fra forrige skemaafsnit)						$H_v =$	
						I alt	
<b>Tidskonstant</b>						Varmekapacitet	Tidskonstant
						c	$\tau=A_e \cdot c/H$
						Wh/Km <sup>2</sup>	timer
<b>Internt varmetilskud</b>						Tilskud, brugstid	Tilskud, middel
						$\phi_{ib}$	$\Phi_i^{(2)}$
						W/m <sup>2</sup>	W
<b>Varmebehov</b>	Varmetab	Solindfald	Internt tilskud	Samlet tilskud	Relativt tilskud	Udnyt. faktor	Varmebehov, rum og vent.
	$Q_i^{(3)}$	$Q_s^{(4)}$	$Q_i^{(5)}$	$Q_g=Q_s+Q_i$	$\gamma=Q_g/Q_i$	$\eta^{(6)}$	$Q_h=Q_i-\eta \cdot Q_g$
Dage	MJ/md	MJ/md	MJ/md	MJ/md	-	-	MJ/md
Januar	31						
Februar	28						
Marts	31						
April	30						
Maj	31						
Juni	30						
Juli	31						
august	31						
September	30						
Oktober	31						
November	30						
December	31						
			I alt	$Q_h$			MJ/år
			pr. m <sup>2</sup> opvarmet etageareal	$q_h=Q_h/A_e$			MJ/m <sup>2</sup> ·år
							MJ/m <sup>2</sup> ·år
Energiramme							





## Hjælpekema 2. Vinduer og yderdøre.

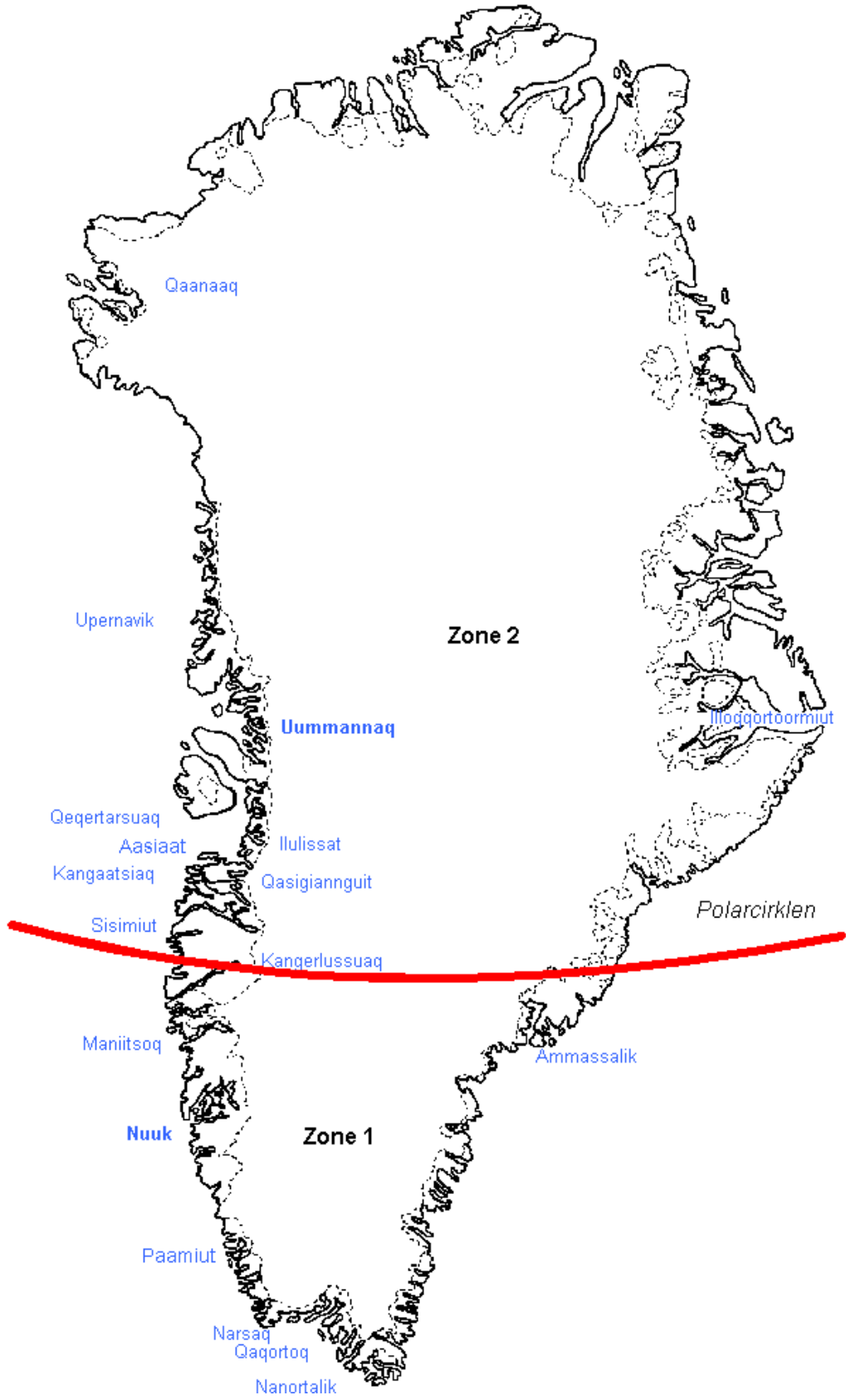
Bygning:				Dato:			Init.:		
Bygningsdel	Ret-ning	Hæld-ning	Transmis-sionsareal $A_T$ $m^2$	U-værdi $U$ $W/m^2K$	Temp. faktor $b$ -	Transmis-sionstab $H_T^{(8)}$ $W/K$			
							Nr.		
1									
2									
3									
4									
5									
6									
7									
8									
9									
10									
11									
12									
13									
14									
15									
			I alt				I alt		

## Hjælpekema 3. Solindfald

Bygning:					Dato:			Init.:							
Reduktionsfaktorer				Solindfald											
Skygge	Areal	Glas	Resulte-rende	$Q_s^{(11)}$ [MJ/måned]											
$F_s^{(9)}$	$F_a$	$F_g$	$F^{(10)}$	Jan	Feb	Mar	Apr	Maj	Juni	Juli	Aug	Sep	Okt	Nov	Dec
1															
2															
3															
4															
5															
6															
7															
8															
9															
10															
11															
12															
13															
14															
15															
			I alt												



# Appendiks B: Klimazoner



Figur 8 Zoneinddeling af Grønland mht. til energirammer