

Forsøgshus med nye typer klimaskærmskonstruktioner, fuldmuret Del 1: konstruktioner/systemer

Tommerup, Henrik M.; Rose, Jørgen

Publication date:
2004

Document Version
Også kaldet Forlagets PDF

[Link back to DTU Orbit](#)

Citation (APA):
Tommerup, H. M., & Rose, J. (2004). Forsøgshus med nye typer klimaskærmskonstruktioner, fuldmuret: Del 1: konstruktioner/systemer. (BYG Rapport; Nr. R-070).

DTU Library Technical Information Center of Denmark

General rights

Copyright and moral rights for the publications made accessible in the public portal are retained by the authors and/or other copyright owners and it is a condition of accessing publications that users recognise and abide by the legal requirements associated with these rights.

- Users may download and print one copy of any publication from the public portal for the purpose of private study or research.
- You may not further distribute the material or use it for any profit-making activity or commercial gain
- You may freely distribute the URL identifying the publication in the public portal

If you believe that this document breaches copyright please contact us providing details, and we will remove access to the work immediately and investigate your claim.

Forsøgshus med nye typer
klimaskærmskonstruktioner
Del 1: Konstruktioner/systemer

Byggesystem: Fuldmuret

DANMARKS
TEKNISKE
UNIVERSITET



Rapport
BYG • DTU R-066
2003
ISSN 1601-2917
ISBN 87-7877-128-5

Forsøgshus med nye typer klimaskærmskonstruktioner Del 1: Konstruktioner/Systemer

Byggesystem: Fuldmuret



Department of Civil Engineering
DTU-bygning 118
2800 Kgs. Lyngby
<http://www.byg.dtu.dk>

2003

FORORD

Denne rapport beskriver konstruktioner og systemer samt varmetabsberegninger og simuleringer af energiforbrug for et højisoleret fuldmuret enfamiliehus. Huset har et forventet energiforbrug til rumopvarmning på 37 % af den nugældende energiramme (280 MJ/m²/år), jf. Bygningsreglement for Småhuse [1].

Rapporten er udarbejdet af BYG•DTU i forbindelse med projektet ”Forsøgsbygninger med nye typer klimaskærmskonstruktioner” (j. nr. 1213/00-0011), der hører under Energistyrelsens Energiforskningsprogram 2000 (EFP 2000).

Huset er et blandt en række forsøgshuse, der indgår i projektet ”Forsøgsbygninger med nye typer klimaskærmskonstruktioner”. Generelt for alle husene gælder, at der er gennemført detaljerede beregninger og simuleringer for deres varmetekniske egenskaber. De øvrige huse er beskrevet i separate rapporter.

Forsøgshuset beskrevet i denne rapport svarer til det ene af to boliger i et dobbelthus, der opføres for boligselskabet MidtVest på Thyholm. Huset er tegnet af Møller Nielsens Tegnestue i Struer og hovedentreprenør har været Thyholm Murer A/S. Der er samarbejdet med BYG•DTU og By og Byg om udviklings- og optimeringsmæssige aspekter. Fra BYG•DTU har deltaget Professor Svend Svendsen og Forskningsadjunkt Henrik M. Tommerup, og fra By & Byg har Jørgen Munch-Andersen deltaget.

En række firmaer og Kalk- og Teglværksforeningen har bidraget til projektet gennem sponsering af diverse materialer og produkter. Det drejer sig om følgende:

Kalk- og Teglværksforeningen (mur- og tagsten)
Rockwool (isolering)
Danfoss (varmeautomatik)
Nilan (ventilationsanlæg)

Rapporten er udarbejdet i forbindelse med afgangprojektet med titlen ”Analyse af BR2005 forsøgshuse”, af de studerende Line Jark og Martin L. Sørensen, og under vejledning af Professor Svend Svendsen, Forskningsadjunkt Henrik Tommerup og Forskningsadjunkt Jørgen Rose (alle BYG•DTU). Rapporten er efterfølgende redigeret af H. Tommerup og J. Rose.

Danmarks Tekniske Universitet, Kgs. Lyngby, juni 2003 (rev. oktober 2003).

INDHOLDSFORTEGNELSE

FORORD	1
INDHOLDSFORTEGNELSE	3
RESUMÉ	5
SUMMARY	7
1 PROJEKTETS BAGGRUND OG FORMÅL	9
1.1 BAGGRUND	9
1.2 FORMÅL	9
2 BEREGNING AF VARMETABSKOEFFICIENTER MM.	11
2.1 BESKRIVELSE AF KONSTRUKTIONER OG SYSTEMER	11
2.2 BESKRIVELSE AF SAMLINGSDETALJER	15
2.3 BEREGNING AF KONSTRUKTIONER, U-VÆRDIER	15
2.4 BEREGNING AF SAMLINGSDETALJER, Ψ-VÆRDIER OG L-VÆRDIER.....	17
2.5 SAMMENFATNING AF RESULTATER	20
3 BEREGNING AF ENERGIFORBRUG OG INDEKLIMA	25
3.1 BESKRIVELSE AF BYGNINGSMODEL	25
3.2 SIMULERING.....	26
3.3 RESULTATER.....	28
4 ØKONOMISK VURDERING AF ENERGIBESPARENDE TILTAG	35
4.1 PRIS- OG ENERGIMÆSSIG SAMMENLIGNING.....	35
4.2 VURDERINGSMETODE	37
4.3 BEREGNINGSFORUDSÆTNINGER.....	37
4.4 RESULTATER.....	38
4.5 SAMMENFATNING OG DISKUSSION AF RESULTATER	39
5 KONKLUSION	41
5.1 VARMETAB OG KULDEBROER	41
5.2 OPVARMNINGSBEHOV OG INDEKLIMA	41
5.3 ØKONOMI.....	42
6 REFERENCER	43
BILAG: FACADER, GRUNDPLAN, TVÆRSNIT MM	45

RESUMÉ

Huset der er beskrevet i denne rapport er et blandt flere forsøgshuse, der indgår i projektet ”Forsøgsbygninger med nye typer klimaskærmskonstruktioner”, et projekt under Energistyrelsens Energiforskningsprogram 2000 (EFP2000). Huset er et dobbelthus og opføres på Thyholm for Boligselskabet MidtVest. Arkitekt er Møller Niensens Tegnesteue i Struer og hovedentreprenør har været Thyholm Murer A/S.

Projektets ene formål er at demonstrere, at det er muligt at bygge typiske enfamiliehuse med et energiforbrug der opfylder forventede skærpede krav i bygningsreglementet, og at det kan ske byggeteknisk forsvarligt og indenfor fornuftige økonomiske rammer. Det er således også formålet at medvirke til at styrke udviklingen af bedre klimaskærmskonstruktioner ved blandt andet at vise gode eksempler på integration af vinduer og installationer. Projektets andet formål er at foretage detaljerede målinger af energiforbrug mm., således at den varmetekniske ydeevne for fremtidens klimaskærmskonstruktioner underbygges.

Rapporten omhandler husets konstruktive udformning og energisystemer samt varmetabsberegninger og forventede energiforbrug.

Rapporten indledes med en kortfattet gennemgang af projektets baggrund og formål.

Derefter beskrives konstruktioner og samlingsdetaljer samt varme- og ventilationsanlæg, der sammen med det detaljerede tegningsmateriale vedlagt bagerst i rapporten, giver et overblik over husets konstruktive opbygning.

I rapportens kapitel 2 gennemgås varmetabsberegningerne. Disse er foretaget dels vha. de detaljerede beregningsprogrammer HEAT2 [2] og THERM [3] til beregning af kuldebroeffekter, dvs. linie- og punkttabskoefficienter, mens U-værdier for konstruktioner med homogene lag er beregnet ud fra reglerne angivet i DS418 [4]. Derefter sammenfattes resultaterne af beregningerne og der opstilles en beregning af husets forventede dimensionerende varmetab samt den samlede kuldebroandel.

Der foretages ligeledes simuleringer af husets opvarmningsbehov og indeklima ved brug af simuleringsprogrammet BSIM2000 [5]. Resultaterne der præsenteres er husets energibalance og den forventede operative temperatur i udvalgte rum.

Der gennemføres også en række parameteranalyser. I den forbindelse undersøges betydningen af et mindre internt varmetilskud, en mindre effektiv varmegenvinding, en mindre infiltration (mere lufttæt klimaskærm) og gulvvarmeslangernes temperatur.

By og Byg (Statens Byggeforskningsinstitut) har ultimo 2001 udsendt et oplæg til nye energibestemmelser i det forventede Bygningreglement år 2005 [6]. Heri er lagt op til at bygninger skal opfylde krav til det samlede energiforbrug (energiebehovet til opvarmning, ventilation og køling i form af både varme og el), og altså ikke som nu kun varmeforbruget til opvarmning og ventilation. Derfor har det været relevant at undersøge om huset opfylder de kommende krav. Beregningen er mere en illustration af metoden (hvordan det samlede energiforbrug beregnes) end en konkret eftervisning af at bruttoenergirammen er overholdt, da der er tale om et første udkast til nye bestemmelser.

RESUMÉ

Der foretages desuden en økonomiske vurdering af de energibesparende tiltag, som er anvendt i huset. Referencen er et tilsvarende fuldmuret hus med et isoleringsniveau svarende til krav i det nuværende bygningsreglement.

Slutteligt redegøres for de konklusioner der kan drages af de beregninger og simuleringer der er beskrevet i rapporten.

SUMMARY

Report R-066: Experimental building with new types of building envelope structures.
Part 1: Structures / Systems.

Building system: Brick wall.

The house described in this report is one of several experimental houses forming part of the project “Experimental buildings with new types of building envelope structures” (Forsøgsbygninger med nye typer klimaskærmskonstruktioner), which is a project under the Energy Research Programme 2000 (EFP2000). The house is being constructed in Thyholm, and is built for MidtVest Cooperative Housing Society by architectural firm Møller Nielsen’s Tegnestue and building contractor Thyholm Murer A/S.

One purpose of the project is to demonstrate that it is possible to build typical single-family houses with an energy consumption that meets anticipated intensified requirements of the building regulations, and that it can be made securely from the point of view of construction technology and within reasonable financial limits. Thus, the purpose is also to contribute to strengthen the development of better building envelope structures, for example by showing good examples of integration of windows and installations. The other purpose of the project is to carry out detailed measurements of energy consumption etc. to validate the thermal performance of future building envelope structures.

The report deals with the constructive design and energy systems of the house plus heat loss calculations and expected energy consumption.

The report begins with a brief summary of the background and purpose of the project.

In chapter 2 of the report, the heat loss calculations are described. Calculations have been performed using detailed calculation programs HEAT2 [2] and THERM [3] for calculation of thermal bridge effects, i.e. line and point heat loss coefficients, whereas U-values for constructions with homogeneous layers have been calculated from the rules stated in DS418 [4]. Based on the detailed calculation of thermal transmission coefficients, the total heat loss of the house including thermal bridges is calculated.

In chapter 3 simulations of heating demand and indoor climate are made using the building simulation program BSIM2000 [5]. The results are the energy balance of the house and the expected operative temperature in selected rooms.

A number of parameter analyses are also carried out in order to evaluate the influence of different aspects of the input data. Parameter analyses include determining the influence of a smaller internal heat supplement, a less efficient heat recovery unit, a smaller infiltration (more airtight building envelope) and the temperature of the floor heating pipes.

At the end of 2001 By og Byg (the Danish Building Research Institute) published a proposal for new energy regulations in the proposed Building Regulations in 2005 [6]. This sets the scene for buildings to meet the requirements for the total energy consumption (the energy requirement for heating, ventilation and cooling in the form of both heating and electricity), i.e. not as now just the heat consumption for heating and ventilation. It has therefore been relevant to investigate whether

SUMMARY

the house meets the future requirements. The calculations are an illustration of the method (how the total energy consumption is calculated) rather than a concrete demonstration of the fact that the gross energy limits has been observed, as it is the first draft of new regulations.

In chapter 4 the economical aspects of the building is investigated. The extra cost that is introduced due to the implementation of energy-saving measures is held up against the energy-savings and these results are compared to those of a similar reference house with an insulation level conforming to requirements in the present building regulations.

Finally, an account is given of the conclusions that can be drawn from the calculations and simulations that are described in the report.

1 PROJEKTETS BAGGRUND OG FORMÅL

1.1 Baggrund

I Energi 2000 (handlingsplan for en bæredygtig udvikling fra 1990) [7] forpligtede regeringen sig til at arbejde for, at nybyggeriets varmebehov reduceres til 50 % af det daværende niveau frem til år 2000. Bygningsreglementet, der kom i 1995, medfører en reduktion på 25 %. Før en yderligere skærpelse iværksættes, gennemføres de nødvendige udredninger og forsøgsprojekter, der belyser de økonomiske, byggetekniske, indeklima- og komfortmæssige konsekvenser. Målsætningen er i år 2005 at nedbringe energibehovet i nybyggeriet til et niveau, der svarer til 50 %-målsætningen i Energi 2000, dvs. med yderligere 33 %.

For at kunne opfylde de skærpede krav er der et stort behov for udvikling af nye klimaskærmskonstruktioner med bedre isolering og mindre kuldebroer.

I 1998 startede 2. fase af EFP-projektet "Klimaskærm til fremtidens nybyggeri og energirenovering", og projektet afsluttedes år 2000. Projektet, som blev gennemført ved Institut for Bygninger og Energi (nu BYG•DTU) på Danmarks Tekniske Universitet i samarbejde med SBI (nu By og Byg), havde til formål at udvikle nye klimaskærmskonstruktioner, som gør det muligt at opfylde de forventede skærpede krav. De udviklede konstruktioners varmetekniske ydeevne er dog udelukkende underbygget ved detaljerede beregninger.

For at igangsætte processen mht. at implementere de udviklede konstruktionstyper er der et stort behov for at underbygge konstruktionernes ydeevne under realistiske forhold, da byggebranchen må have sikkerhed for at grundlaget er i orden før ideerne indføres. Derfor er der et behov for både at vise de nye konstruktioner i en realistisk sammenhæng samtidig med at deres beregnede ydeevne underbygges ved realistiske in-situ målinger.

Danske typehusproducenter har vist interesse for projektet, hvilket har gjort det muligt at opføre rigtige forsøgshuse. Gennem samarbejde, udvikling og projektering direkte med typehusproducenter og underleverandører i en realistisk sammenhæng, foregår implementeringen af de nye konstruktioner derved på en hensigtsmæssig måde.

1.2 Formål

Projektets overordnede formål er at dokumentere den varmetekniske ydeevne for fremtidens klimaskærmskonstruktioner således at det eftervises at de forventede skærpelser til bygningsreglementet kan udføres byggeteknisk forsvarligt og indenfor fornuftige økonomiske rammer.

Det er hensigten at projektet skal medvirke til at styrke udviklingen af bedre klimaskærmskonstruktioner ved blandt andet at vise gode eksempler på integration af vinduer i de nye typer klimaskærmskonstruktioner samt illustrere hvordan husets systemer (gulvvarme- og ventilationsanlæg) kan udnyttes bedst muligt og derved medvirke til at nedbringe husets varmebehov. Desuden er det formålet at underbygge disse konstruktioners varmetekniske ydeevne ved at foretage detaljerede målinger af energiforbrug mv. Målingerne beskrives i særskilt rapport.

2 BEREGNING AF VARMETABSKOEFFICIENTER MM.

I dette afsnit gennemgås baggrunden for og resultaterne af de detaljerede beregninger af konstruktioner og samlingsdetaljers varmetabskoefficienter. Først gives en kortfattet beskrivelse af de enkelte konstruktioner og samlingsdetaljer samt varme- og ventilationssystemer. Herefter foretages beregninger af varmetabskoefficienter for hhv. konstruktioner og samlingsdetaljer, og der opstilles en samlet oversigt over resultaterne. Med hensyn til varmetabskoefficienterne foretages der beregninger af alle konstruktioner som indgår i huset samt alle de vigtigste samlingsdetaljer, dvs. de detaljer som indeholder de største kuldebidrag til det samlede transmissionstab.

Varmetabsberegninger er gennemført på baggrund af indvendige mål. Dette svarer ikke til metoden angivet i DS418, hvor visse dele af varmetabet regnes ud fra udvendige mål for at tage højde for kuldebroer som ikke direkte dækkes af beregningerne. I denne rapport medtages samtlige betydende kuldebroer direkte i beregningerne, og det er derfor ikke nødvendigt at justere arealerne for at tage højde for disse.

2.1 Beskrivelse af konstruktioner og systemer

Konstruktioner samt varme- og ventilationsanlæg beskrives kort i det følgende. Konstruktionstegninger er vedlagt bagerst i rapporten.

2.1.1 Terrændæk

Terrændækket består af følgende, regnet nedefra og op:

75 mm lag af kapillarbrydende grus ($\lambda=2,0$ W/mK).

2x125 mm isolering, terrænbatts industri ($\lambda=0,038$ W/mK).

120 mm armeret terrændæk af beton ($\lambda=2,0$ W/mK).

Fugt - og radon spærre.

Gulvbelægning.

På grund af den store isoleringstykkelse anvendes der terrænbatts industri med høj styrke/stivhed i stedet for de typiske terrænbatts bolig. Gulvbelægningen i stue, værelser og køkken består af 15 mm parketgulv (olieret bøg, $\lambda=0,15$ W/mK) på polyfilt membran. I bad og bryggers er der klinkebelægning, ($\lambda=1,3$ W/mK). Der er gulvvarme i hele huset og det antages at gulvvarmeslangerne er placeret i forbindelse med dækarmeringen i den nederste tredjedel af betonlaget.

2.1.2 Ydervæg

Ydervægskonstruktionen består af en 470 mm hulmur af teglsten. Konstruktionen er bygget op som følger:

108 mm massiv teglsten udvendig ($\lambda=0,73$ W/mK).

250 mm isolering, Super A-murbatts ($\lambda=0,034$ W/mK).

108 mm massiv teglsten indvendig ($\lambda=0,62$ W/mK).

Isoleringen er udført i 2 lag á 125 mm med forskudte lodrette samlinger. Der er ikke ommuringer ved vindues- og dørfalse. Bagmuren er opmuret med teglsten der filtses og males.

Formur og bagmur er forbundet med rustfri S-bindere i hvert 4. skifte. I bilag 16 er vedlagt et notat, hvor der er foretaget en vurdering af fordele og ulemper ved brug af hhv. plastbindere og bindere i rustfrit stål i en fuldmuret ydervæg med 250 mm isolering. Den overordnede konklusion er at det ikke er fordelagtigt at anvende plastbindere, bl.a. pga. en merpris på 70 % i forhold til rustfri bindere.

For at sikre en lille varmeledning ud gennem fundamentet, er isoleringstykkelsen i væggen ført videre ned i fundamentet, hvilket sikrer en effektiv afbrydelse af kuldebroen. Terrændækket er adskilt fra fundamentet med en 15 mm polystyren over alt på nær ved døre, hvor der er anvendt 50 mm polystyren, for at skabe en effektiv afbrydelse af kuldebroen. Grunden til at det er nødvendigt at anvende tykkere kuldebroisolering ved dørene er, at man her støber terrændækket helt ud til den yderste fundamentsvange.

2.1.3 Indervæg

Alle indervægge mures op af 108 mm massiv teglsten.

2.1.4 Lejlighedsskel

Væggen der adskiller de to boliger, er en 330 mm hulmur af teglsten. Konstruktionen er opbygget af:

108 mm massiv teglsten indvendig ($\lambda=0,62$ W/mK).

125 mm isolering, A-murbatts ($\lambda=0,037$ W/mK).

108 mm massiv teglsten indvendig ($\lambda=0,62$ W/mK).

Isoleringstykkelsen i væggen er ført videre ned i fundamentet.

2.1.5 Loft-/tagkonstruktion

Loft- og tagkonstruktion består af følgende:

13 mm gipsplade ($\lambda=0,20$ W/mK) (900 kg/m³).

22 x 100 mm forskalling.

50 x 50 mm lægter pr. 900 mm og 50 mm Flexi A-Batts ($\lambda=0,037$ W/mK) imellem lægter.

Dampspærre.

100 mm Flexi A-Batts ($\lambda=0,037$ W/mK) mellem spærfødder (95 x 50 mm).

1 x 125 mm ubrudte Super A-Batts ($\lambda=0,034$ W/mK) over spærfødder.

1 x 125 mm ubrudte Super A-Batts ($\lambda=0,034$ W/mK) over spærfødder.

Det er forudsat at alt træ er alm. konstruktionstræ med densitet på 450 kg/m³ ($\lambda=0,13$ W/mK).

2.1.6 Vinduer og døre

Alle vinduer i huset er lige store og af samme type. Der er to døre i bygningen; en terrassedør i stuen, og en hoveddør i entreen. Vinduer og døre udføres som Kernevinduet fra Ravn Vinduer og Døre A/S. Vinduerne er udstyret med 2-lags energiruder med en U-værdi på $1,1$ W/m²K og en solenergitransmittans¹ på $0,63$. Ruden er opbygget af 4 mm glas, 16 mm 90%/10% argon/luft og 4 mm glas

¹ Solenergitransmittans angiver hvor mange procent af den stråling der vinkelret rammer ruden som transmitteres ind i rummet.

med lavemissionsbelægning på den udvendige side. Ruden er udført med ”varm” rudekant i form af Thermix afstandsprofil fra Glas Plus med en ækvivalent varmeledningsevne på 0,33 W/mK.

I Tabel 1 er vist en oversigt over de enkelte vinduer og døre. Det fremgår heraf at det samlede areal af vinduer og døre er 23,1 m², svarende til ca. 26 % af det opvarmede etageareal.

Tabel 1. Oversigt over døre og vinduer

Vindues-/dørtype	Antal [stk.]	Bredde [m]	Højde [m]	A _f [m ²]	A _g [m ²]	l _g [m]	A [m ²]	Samlet Areal [m ²]
Vindue	5	1,632	1,733	0,67	2,17	8,8	2,83	14,1
Terrassedør	1	2,632	2,103	2,34	3,43	18,8	5,54	5,5
Hoveddør	1	1,542	2,249	1,13	1,91	9,8	3,47	3,5
I alt								23,1

2.1.7 Varmeanlæg

Huset tilsluttes lokal fjernvarmeforsyning.

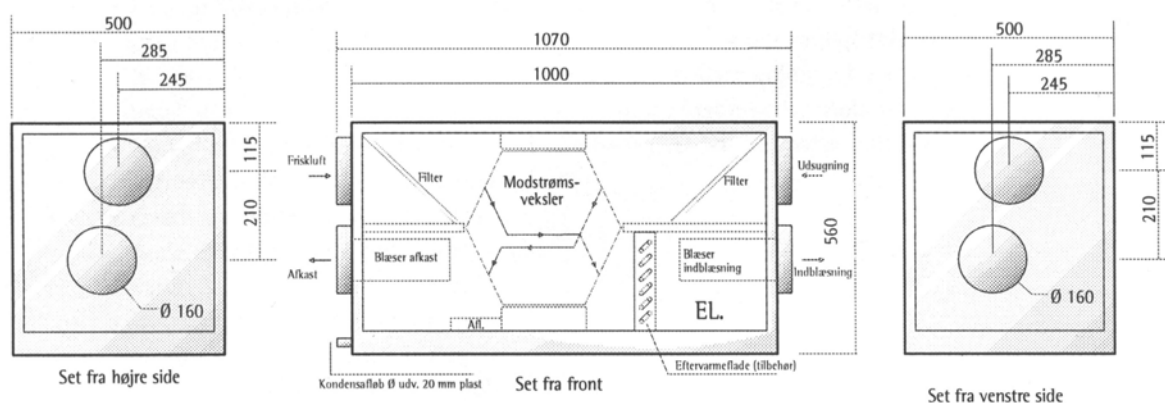
Der er installeret gulvvarme med selvstændig trådløs termostatregulering i alle rum. Gulvvarmeanlægget er forsynet med Danfoss vejrkompensator (type ECL Comfort 200) hvilket betyder at fremløbstemperaturen i gulvvarmeslangerne reguleres efter udetemperaturen, således at desto koldere det er ude, desto højere fremløbstemperatur.

Normalt anvendes i gulvvarmesystemer en fast fremløbstemperatur for hele fyringssæsonen, som fastlægges på baggrund af det dimensionerende varmetab for det kritiske rum, dvs. det rum som har det største varmebehov pr. m². Dette er især u hensigtsmæssigt i den første og sidste del af fyringssæsonen, hvor udetemperaturen langt fra når den dimensionerende temperatur. Derfor er det relevant at anvende en automatisk styring af fremløbstemperaturen efter udetemperaturen. Ved at variere fremløbstemperaturen efter behovet for tilført varme, kan varmetabet gennem terrændæk og fundament begrænses og dermed kan opvarmningsbehovet reduceres. Besparselsen ved brug af en fremløbstemperatur styret efter udetemperaturen er fundet til 3 – 6 % i et projekt vedrørende udformning og styring af energirigtige gulvvarmeanlæg [8].

Varmt brugsvand fremstilles i en 100 liter varmtvandsbeholder. Der er ikke cirkulation på det varme brugsvand.

2.1.8 Ventilationsanlæg

Der er i huset installeret et mekanisk ventilationsanlæg med varmegenvinding (Nilan Comfort 300), der virker efter modstrømsprincippet. Ventilationsaggregatet (se Figur 1) består udover veksleren af to centrifugal ventilatorer med fremadkrummede skovle, der er drevet af DC-motorer, samt to filtre af typen EU3. Dertil kommer kanaler, lyd dæmpere (lydflexslanger), kondens afløb mm. Kanaldimensionen er Ø160 mm ved indgang/udgang fra veksleren samt i hovedfordelingskanaler, og aftrappes til Ø125 mm ved fremføring til de enkelte rum. Anlæggets ventilatorer er 4-trinsstyrede og kan yde op til 275 m³/h (ved eksternt modtryk på 100 Pa). Der er ikke monteret en eftervarme flade idet varmevekslerens høje virkningsgrad sikrer en komfortabel indblæsningstemperatur selv i meget kolde perioder.



Figur 1. Skematisk oversigt over ventilationsaggregatet.

Styring/regulering

For at undgå isdannelse er ventilationsaggregatet forsynet med en temperaturføler og regulering, der i princippet sikrer at afkastluften ikke kommer under $3\text{ }^{\circ}\text{C}$. Reguleringen foretages ved at indblæsningsluftstrømmen reguleres ned således, at den kolde luftstrøm bliver mindre end den varme luftstrøm (afkast-/udsugningsluftstrømmen), hvilket betyder at afkastluften nedkøles mindre og en temperatur på minimum $3\text{ }^{\circ}\text{C}$ kan holdes i afkastluften. Hvis indblæsningsventilatorens laveste trin nås og temperaturen i afkastet ikke opfylder kravet, vil udsugningsventilatoren køre et trin op, hvilket erfaringsmæssigt er nødvendigt for at holde veksleren isfri ved længerevarende perioder med ekstrem kulde. Afrimningen stopper igen når afkastluftens temperatur er højere end $5\text{ }^{\circ}\text{C}$ i mere end 5 minutter.

Hvis der forudsættes en rumtemperatur på $20\text{ }^{\circ}\text{C}$ og en relativ fugtighed på 40% , svarende til den forventelige relative luftfugtighed i fyringssæsonen, vil afkastluftens temperatur komme under $3\text{ }^{\circ}\text{C}$ ved en udetemperatur på $-7\text{ }^{\circ}\text{C}$ og den ovenfor beskrevet frostsikring/regulering vil blive aktiveret. I henhold til det danske referenceår, DRY, vil udetemperaturen være under $-7\text{ }^{\circ}\text{C}$ i ca. 200 timer pr. år, svarende til ca. 8 dage.

Isolering

Anlægget er placeret på loftet og er som standard udstyret med 20-30 mm isolering. Der er lavet en overslagsmæssig beregning på varmetabet set over fyringssæsonen, som viser at dette ligger på i størrelsesordenen 50 kWh. Dette må betragtes for et relativt lille og acceptabelt varmetab.

Udnyttelse af motorvarme

Det skal bemærkes at motorvarmen fra udsugningsventilatoren ikke udnyttes til opvarmning af udsugningsluften inden den passerer varmeveksleren, idet ventilatoren er placeret efter veksleren. Årsagen til at den ikke er placeret "varmeteknisk optimalt" skyldes, at en placering før veksleren vil betyde at luften kommer i kontakt med en mindre del af varmeveksleren, da den derved skal presse luften igennem veksleren, hvilket ville bevirke at virkningsgraden for veksleren vil falde og dermed neutralisere den ønskede effekt. Der kunne naturligvis indføres nogle plader til fordeling af luften, men dette ville kræve en merudgift samt evt. ændrede byggemål på aggregatet og et ekstra tryktab.

Temperaturvirkningsgrad

Varmevekslerens temperaturvirkningsgrad er blevet målt i forbindelse med en prøvning på Teknologisk Institut [9]. Virkningsgraden er fundet som den tørre temperaturvirkningsgrad for varmeveksleren, når den sidder i ventilationsaggregatet. For at mindske betydningen af varmetil- og fraførsel fra ventilationsaggregatet er den varme luft tilført aggregatet med en overtemperatur på ca. 10 K ift. rumtemperaturen, og den kolde luft tilført aggregatet med en undertemperatur på ca. 10 K ift. rumtemperaturen. Virkningsgraden er målt til 92 % ved en volumenstrøm på ca. 90 m³/h faldende til 84 % ved ca. 210 m³/h. Der er i rapporten regnet med en temperaturvirkningsgrad på 90 %, hvilket bl.a. på baggrund af erfaringer fra praksis antages at være en godt bud på en gennemsnitlig værdi for fyringssæsonen.

El-effektivitet

Der er også i forbindelse med ovenstående prøvning foretaget målinger af ventilationsaggregatets eleffektivitet ved et eksternt modtryk i kanalsystem mm. på 150 Pa. Dette modtryk er normalt for enfamilieshuse, hvor aggregatet typisk anvendes. Der er målt på både ventilatorer med AC og DC motorer. Målinger viste at elforbruget var hhv. ca. 115 W og 45 W ved en luftstrøm på 162 m³/h (= 45 l/s), som er bygningsreglementets krav til den aktuelle hus. Tallene viser at der i forsøgshuset er opnået en væsentlig el-besparelse ved at bruge DC-motorer frem for traditionelle AC-motorer.

2.2 Beskrivelse af samlingsdetaljer

For at få det mest realistiske billede af husets varmetekniske egenskaber, er samtlige betydelige kuldebroer medtaget. De medregnede samlingsdetaljer er: Samling mellem ydervæg og fundament, samling mellem dør og fundament, samling mellem skillevæg og fundament, samling mellem væg ved lejlighedsskel og fundament, samling mellem vindue og ydervæg, samling mellem tagfod og ydervæg, samling ved ydervægshjørnerne og samling mellem ydervæg og væg ved lejlighedsskel. Detaljerne for disse konstruktionssamlinger fremgår af bilag 5-11 samt 13 og 14.

2.3 Beregning af konstruktioner, U-værdier

Beregningerne foretages på baggrund af den nye DS418 6. udgave (Beregning af bygningers varmetab). Standarden er netop blevet revideret, således at beregningen af U-værdien tager udgangspunkt i den deklarerede varmeledningsevne for isoleringsmaterialet bestemt ifølge de harmoniserede europæiske produktstandarder. Disse harmoniserede produktstandarder er trådt i kraft 1. marts 2002 og skal anvendes indenfor et år fra denne dato. Der er desuden sket ændring af beregningen af U-værdien i relation til bl.a. varmeledningsevnen for andre byggematerialer, ventilerede og uventilerede hulrum, luftspalter i isoleringslaget og korrektionen for bindere for at bringe DS 418 i overensstemmelse med den tilsvarende europæiske standard.

Ved beregning af vinduer og døre er anvendt beregningsprogrammet THERM.

2.3.1 Terrændæk med gulvvarme

For terrændæk med gulvvarme skal materialer over varmekilde i gulvet ikke regnes med i U-værdien iht. DS418. Da gulvvarmeslangerne er placeret i den nederste del af betonlaget regnes dette lag ikke med i U-værdien.

Tabel 2. U-værdi for terrændækkonstruktion

Terrændæk	s [m]	λ [W/mK]	R [m ² K/W]
Isolering	0,250	0,038	6,58
Kapillarbrydende grus	0,075	2,000	0,04
Isolans for jord			1,50
ΣR			8,116
Ukorrigeret varmetabskoefficient, U'			0,123
Korrektion for luftspalter (Anneks A: Niveau 0: Isolering m. forskudte samlinger)			0,000
U			0,123

Ydervæg

U-værdien for ydervæggen fastlægges ved at bestemme U-værdien for det rene 1-dimensionale snit.

Tabel 3. Samlet gennemsnitlig U-værdi for ydervægskonstruktionen.

Ydervæg	s [m]	λ [W/mK]	R [m ² K/W]
Overgangsisolans			0,13
Teglsten inde	0,108	0,620	0,17
Isolering	0,250	0,034	7,35
Teglsten ude	0,108	0,730	0,15
Overgangsisolans			0,04
ΣR			7,85
Ukorrigeret varmetabskoefficient, U'			0,127
Korrektion for luftspalter (Anneks A: Niveau 1: Netop fyldte fuger)			0,010
U			0,137

2.3.2 Loft-/tagkonstruktion

For loftkonstruktionen er der taget hensyn til spær og lægter i isoleringslagene ved vægtning af varmeledningsevnerne, som foreskrevet i DS418. U-værdien er beregnet som følger.

Tabel 4. Samlet gennemsnitlig U-værdi for loft/tagkonstruktionen

Loft/tagkonstruktion	s [m]	λ [W/mK]	R [m ² K/W]
Overgangsisolans			0,10
Gipsplade	0,013	0,200	0,07
Spredt forskalling	0,022		0,16
Lægter/isolering	0,050	0,046	1,29
Isolering/spærfod	0,100	0,046	2,40
Isolering	0,25	0,034	7,35
Isolans tagrum og tagbeklædning			0,30
Overgangsisolans			0,04
ΣR			11,51
Ukorrigeret varmetabskoefficient, U'			0,087
Korrektion for luftspalter (Anneks A: Niveau 0: Isolering i 2 lag)			0,000
U			0,087

2.3.3 Vinduer og døre

Der er foretaget detaljerede beregninger af de forskellige snit der forekommer i de enkelte vinduer- og døres ramme-karm konstruktion. I bilag 12 er vist et typisk snit i ramme-karm konstruktionen. Resultatet af beregninger af et bestemt snit er en U -værdi for ramme-karm (U_f) og en linietafsværdi for rudekanten (Ψ_g). På baggrund af disse beregninger er der beregnet en gennemsnitlig U_f - og Ψ_g - værdi for hvert vindue/dør, hvorefter en samlet U -værdi har kunnet bestemmes. Beregningerne er foretaget med programmet THERM og udfra metoder beskrevet i Vindueskompendium 3 [10] omhandlende detaljerede metoder til bestemmelse af energimærkningsdata. Resultatet af beregningerne fremgår af nedenstående Tabel 5. Arealer af rude og ramme-karm samt længde af rudekant fremgår af Tabel 1.

Den samlede U -værdi beregnes på følgende måde:

$$U = \frac{A_g \cdot U_g + A_f \cdot U_f + \Psi_g \cdot l_g}{A_g + A_f}$$

I kolonnen ”g total” længst til højre er angivet hvor mange procent af den solstråling der rammer vinduet som transmitteres ind i rummet. Jo større værdien er, desto mere solindfald.

Tabel 5. Beregnede varmetekniske data for vinduer og døre.

Vindues-/dørtype	Bredde [m]	Højde [m]	U_g [W/m ² K]	U_f [W/m ² K]	Ψ_g [W/mK]	U [W/m ² K]	g total [%]
Vindue	1,632	1,733	1,10	1,34	0,047	1,31	48
Terrassedør	2,632	2,103	1,10	1,41	0,044	1,39	37
Hoveddør	1,542	2,249	1,10	1,40	0,039	1,23	40

Det samlede areal af vinduer og døre er 23,1 m², svarende til ca. 26 % af det opvarmede etageareal.

2.4 Beregning af samlingsdetaljer, Ψ -værdier og L -værdier

I følgende afsnit redegøres kort for beregninger af linietaf ved samlingsdetaljer. Til beregning af linietafene, benyttes de detaljerede beregningsprogrammer HEAT2 og THERM.

2.4.1 Terrændæk/ydervæg (kuldebro ved fundament)

Proceduren for modellering og udregning er udført iht. DS418 appendiks C. Resultaterne findes i understående tabel.

BEREGNING AF VARMETABSKOEFFICIENTER MM.

Tabel 6. Linietabskoefficient for fundament ved ydervæg. Opvarmningsperioden er defineret som september til maj.

Måned	T_{ude} [°C]	T_{ref} [°C]	$\Phi_{2-D, tot}$ [W/m]	$\Phi_{1-D, væg}$ [W/m]	$\Phi_{1-d, terræn}$ [W/m]	$\Psi_{Fund} \cdot T$ [W/m]
Januar	0,72	11,63	10,90	3,69	5,09	2,12
Februar	-0,40	11,14	11,43	3,91	5,09	2,43
Marts	0,72	10,66	11,25	3,69	5,09	2,47
April	3,80	10,34	10,41	3,10	5,09	2,22
Maj	8,00	10,25	9,15	2,30	5,09	1,76
Juni	12,20	10,42	7,79	1,49	5,09	1,21
Juli	15,28	10,81	6,70	0,90	5,09	0,71
August	16,40	11,31	6,18	0,69	5,09	0,40
September	15,28	11,78	6,36	0,90	5,09	0,37
Oktober	12,20	12,11	7,19	1,49	5,09	0,61
November	8,00	12,19	8,46	2,30	5,09	1,07
December	3,80	12,02	9,81	3,10	5,09	1,63
Middel for opv. per.	5,79	11,34	9,44	2,72	5,09	1,63

T_{ude} er luftens gennemsnitlige udetemperatur i den pågældende måned.

T_{ref} er temperaturen i et referencepunkt umiddelbart under det kapillarbrydende lag, 4 m fra fundamentet.

$\Phi_{2-D, tot}$ er den 2-dimensionelle varmestrøm gennem samlingsdetaljen. Tallene er aflæst direkte fra beregningen programmet.

$\Phi_{1-D, væg}$ er den 1-dimensionelle varmestrøm gennem ydervægskonstruktionen. Den er fundet ved at finde ydervæggens U-værdi og gange den med arealet af væggen. Derefter ganges med temperatur-differencen mellem indetemperaturen og den gennemsnitlige udetemperatur for den pågældende måned.

$\Phi_{1-d, terræn}$ er den 1-dimensionelle varmestrøm gennem terrændækkonstruktionen. Den findes ved at gange konstruktionens U-værdi (hvor der er set bort fra jordisolansen) med arealet af terrændækket. Dette ganges med temperaturdifferencen mellem indetemperaturen og den gennemsnitlige temperatur i referencepunktet. For temperaturen i referencepunktet gælder det, at det er den gennemsnitlige temperatur i opvarmningszonen og varmestrømmen vil derfor blive ens for alle månederne.

$\Psi_{Fund} \cdot T$ er den 2-dimensionelle varmestrøm gennem samlingsdetaljen minus den 1-dimensionelle varmestrøm gennem ydervæggen og terrændækket. Der tages et gennemsnit af resultaterne i opvarmningsperioden, og dette deles med den gennemsnitlige temperaturdifferens mellem indeluft og udeluft i opvarmningsperioden.

Linietabskoefficient $\psi_{fund} = 0,113 \text{ W/mK}$

2.4.2 Sokkel under døre (kuldebro ved fundament)

Proceduren for modellering og udregning er udført iht. DS418 appendiks C. Herudfra er snittet modelleret med 4 m terrændæk, men da der ikke er nogen ydervæg, men en dør, er der rundt om døren lagt en uendelig stor resistans ind i modellen, hvilket bevirker at der ikke vil være noget varmetab igennem døren.

Tabel 7. Linietafskoefficient for sokkel under døre. Opvarmningsperioden er defineret som september til maj.

Måned	T_{ude} [°C]	T_{ref} [°C]	$\Phi_{2-D, tot}$ [W/m]	$\Phi_{1-D, væg}$ [W/m]	$\Phi_{1-d, terræn}$ [W/m]	$\psi_{Fund} \cdot T$ [W/m]
Januar	0,72	11,68	8,10	-	5,07	3,03
Februar	-0,40	11,23	8,53	-	5,07	3,46
Marts	0,72	10,77	8,57	-	5,07	3,50
April	3,80	10,44	8,22	-	5,07	3,15
Maj	8,00	10,33	7,56	-	5,07	2,49
Juni	12,20	10,46	6,77	-	5,07	1,71
Juli	15,28	10,80	6,07	-	5,07	1,00
August	16,40	11,26	5,64	-	5,07	0,57
September	15,28	11,71	5,60	-	5,07	0,53
Oktober	12,20	12,04	5,95	-	5,07	0,88
November	8,00	12,15	6,61	-	5,07	1,54
December	3,80	12,02	7,39	-	5,07	2,33
Middel for opv. Per.	5,79	11,38	7,39	-	5,07	2,32

Linietafskoefficient $\psi_{fund, dør} = 0,161$ W/mK

2.4.3 Sokkel ved skillevæg (kuldebro ved fundament)

Samplingsdetaljen er modelleret i beregningsprogrammet HEAT2. Da skillevæggen ikke ligger mod det fri er der ikke foretaget transiente beregninger for denne. Der medtages 4 m terrændæk på hver side af skillevæggen og 1,5 m af skillevæggen. Fra det 2-dimensionelle varmetab for samplingsdetaljen fratrækkes det 1-dimensionelle varmetab gennem væggen og det 1-dimensionelle varmetab gennem terrændækket. De 1-dimensionelle varmetab findes ved at fastlægge konstruktionernes U-værdier og gange dem med arealerne og temperaturdifferencerne. Værdien angiver linietafet for begge sider af skillevæggen

Linietafskoefficient $\psi_{fund, skillevæg} = 0,045$ W/mK

2.4.4 Sokkel ved lejlighedsskel (kuldebro ved fundament)

Samplingsdetaljen er modelleret i beregningsprogrammet HEAT2. Heller ikke her ligger fundamentet mod det fri og der er ikke foretaget transiente beregninger. Der medtages 4 m terrændæk på hver side af fundamentet og 1,5 m af væggen ved lejlighedsskellet. Fra det 2-dimensionelle varmetab for samplingsdetaljen HEAT2 beregner fratrækkes det 1-dimensionelle varmetab gennem væggen og det 1-dimensionelle varmetab gennem terrændækket. De 1-dimensionelle varmetab findes ved at fastlægge konstruktionernes U-værdier og gange dem med arealerne og temperaturdifferencerne.

Linietafskoefficient $\psi_{fund, lejlighedsskel} = 0,044$ W/mK

2.4.5 Vindue/ydervæg (kuldebro ved fals)

Ved samlinger omkring vinduer og døre opstår et geometrisk linietaf, som følger af at en forholdsvis smal vindueskonstruktion indbygges i en tyk vægkonstruktion. Der er i beregningsprogrammet THERM modelleret et snit med 1 m ydervæg og vinduesprofil inkl. 0,2 m af ruden. Ved at tage differencen mellem resultatet af den fulde beregning og varmestrømmen gennem væg og vindue fremkommer ψ -værdien.

Linjetabskoefficient $\psi_{\text{vinduesfals}} = 0,022 \text{ W/mK}$

2.4.6 Tagkonstruktion/ydervæg

Samlingen ved tagfoden er modelleret i beregningsprogrammet THERM. Ved at tage differencen mellem resultatet af den fulde beregning og varmestrømmen gennem væg og loft fremkommer ψ -værdien:

Linjetabskoefficient $\psi_{\text{tagfod}} = 0,060 \text{ W/mK}$

2.4.7 Ydervæg/ydervæg (kuldebro ved hushjørne)

Ydervægshjørnet er modelleret i THERM, med 1 m ydervæg på hver side af hjørnet. Først gennemføres en beregning af den fulde detalje og varmestrømmen fastlægges. Dernæst foretages en beregning af en tilsvarende model, hvor der indlægges to adiabatisk planer, så hele hjørnet i samlingen bortskæres fra beregningen. Herved bortskæres kuldebroeffekterne som opstår pga. geometrien i samlingen. Ved at tage differensen mellem resultaterne af de to beregninger fremkommer linietafet for samlingen.

Linjetabskoefficient $\psi_{\text{ydervæg/ydervæg}} = 0,045 \text{ W/mK}$

2.4.8 Ydervæg /lejlighedsskel (kuldebro ved skel mellem de to huse)

Hjørnet ved lejlighedsskellet er modelleret i HEAT 2. Der er medtaget 1 m ydervæg på hver side af skellet og 0,5 m af væggen, der skiller husene. Fra resultatet, HEAT 2 beregnede er fratrukket ydervæggens U-værdi gange dens areal. Herefter er linietafet divideret med to, da det antages, at linietafet fra de to huse er lige store. Det giver følgende:

Linjetabskoefficient $\psi_{\text{ydervæg/lejlighedsskel}} = 0,021 \text{ W/mK}$

2.5 Sammenfatning af resultater

På baggrund af varmetransmissionskoefficienterne fastlagt i de foregående afsnit, kan gennemføres en beregning af husets samlede varmetabskoefficient, og efterfølgende bestemmes det dimensionerende varmetab. I Tabel 8 er husets samlede varmetabskoefficient beregnet og i Tabel 9 er husets dimensionerende varmetab beregnet. Da samtlige betydende kuldebroer er medregnet er der regnet med indvendige mål. I sammenfatningen er mål på døre og vinduer angivet som størrelsen af murhulsmål, da fugen mellem ydervæg og vindue/dør iht. DS418 kan tillægges samme U-værdi som vinduet/døren. Der regnes med en fugebredde på 12 mm.

BEREGNING AF VARMETABSKOEFFICIENTER MM.

Tabel 8. Husets samlede varmetabskoefficient

Konstruktioner	U [W/mK]	A [m ²]	U·A [W/K]	
Terrændæk med gulvvarme	0,12	72,1	8,87	
Ydervæg	0,14	42,7	5,85	
Loft/Tagkonstruktion	0,09	72,1	6,27	
Vindue (1632 x 1733, 5 stk.)	1,31	14,1	18,47	
Dør, terrasse (2,103 x 2,632)	1,39	5,5	7,65	
Dør, entre (2,249 x 1,572)	1,23	3,5	4,31	
		$\Sigma(U \cdot A) =$	51,42	
Samlinger	Ψ [W/mK]	L [W/mK]	l [m]	$\Psi/L \cdot l$ [W/K]
Fundament ved ydervæg	0,113		25,3	2,86
Fundament ved døre	0,161		4,2	0,68
Fundament ved skillevægge	0,045		21,1	0,95
Fundament ved lejlighedsskel	0,044		7,3	0,32
Fals ved vinduestilslutning	0,022		44,3	0,97
Tag-ydervæg		0,060	22,3	1,34
Ydervæg-lejlighedsskel (2 hjørner)	0,021		4,6	0,10
Ydervæg-Ydervæg (2 hjørner)	0,045		4,6	0,21
			$\Sigma(\Psi \cdot l + L \cdot l) =$	7,43
$\Sigma(U \cdot A + \Psi \cdot l + L \cdot l)$	=			58,85

Det ses at husets samlede varmetabskoefficient er ca. 59 W/K. Opgøres dette pr. m² opvarmet etageareal bliver det 0,67 W/m²K. Denne værdi er væsentlig, hvis de varmetekniske egenskaber skal sammenlignes for huse af forskellige størrelser.

BEREGNING AF VARMETABSKOEFFICIENTER MM.

Det samlede dimensionerende varmetab bestemmes.

Tabel 9. Dimensionerende varmetab (rumtemperatur på 20°C overalt)

Konstruktioner	U·A [W/K]	ΔT [°C]	Φ [W]
Terrændæk med gulvvarme	8,87	30-10	177
Ydervæg	5,85	20-(-12)	187
Loft/Tagkonstruktion	6,27	20-(-12)	201
Vindue (1632 x 1743, 5 stk.)	18,47	20-(-12)	591
Dør, terrasse (2,103 x 2,632)	7,65	20-(-12)	245
Dør, entre (2,249 x 1,542)	4,31	20-(-12)	138
	ΣKonstruktioner =		1539
Samlinger	Ψ/L·l [W/K]	ΔT [°C]	Φ [W]
Fundament ved ydervæg	2,86	30-(-12)	92
Fundament ved døre	0,68	30-(-12)	22
Fundament ved skillevægge	0,95	30-10	19
Fundament ved lejlighedsskel	0,32	30-10	6
Fals ved vinduestilslutning	0,97	20-(-12)	31
Tag-ydervæg	1,34	20-(-12)	43
Ydervæg-lejlighedsskel (2 hjørner)	0,10	20-(-12)	3
Ydervæg-Ydervæg (2 hjørner)	0,21	20-(-12)	7
	ΣSamlinger =		223
ΣKonstruktioner + ΣSamlinger			1762
Ventilationstab	$0,34 \cdot (0,97 \text{ h}^{-1} \cdot 10\% + 0,10 \text{ h}^{-1}) \cdot 202 \text{ m}^3 \cdot (20 - (-12)) \text{ °C}$		433
Dimensionerende varmetab			2195

Ventilationstabet er bestemt ud fra formlen: $\Phi_v = 0,34 \cdot n \cdot V \cdot (\theta_i - \theta_e)$. Der er dimensioneret ud fra en luftmængde på 45 l/s (20 l/s i køkkenet, 10 l/s i bryggerset og 15 l/s i badeværelset), hvilket svarer til et luftskifte på 0,97 h⁻¹. Varmegenvinderen forudsættes at have en virkningsgrad på 90 % og der er dimensioneret med et luftskifte pga. infiltration på 0,1 h⁻¹.

Det fremgår af Tabel 9 at det dimensionerende varmetab er ca. 2,3 kW. Desuden ses at ventilationstabet udgør lidt under 20 %. Det fremgår også af tabellen at det dimensionerende transmissionstab udgør 1762 W, mens samlingernes andel heraf er 223 W.

BEREGNING AF VARMETABSKOEFFICIENTER MM.

Kuldebroandelen er større end vist ved udregningen af samlingernes varmetab, idet kuldebroen ved vinduernes kantkonstruktion ikke er medregnet heri. Denne dækker den 2-dimensionelle varme-strøm gennem afstandsprofilen og samlingen mellem rude og karm, ramme eller sprosse. Herunder ses den egentlige kuldebroandel.

Tabel 10. Kuldebroandel (samlinger inkl. effekt af rudekant). Rudekanten er for hver vindue-/dørtype udregnet som $\psi_g \cdot l_g \cdot \text{antal vinduer/døre}$.

Kuldebroandel	U*A [W/K]	ΔT [°C]	Φ [W]
Fundament	2,86	30-(-12)	92
Fundament ved døre	0,68	30-(-12)	22
Fundament ved skillevæg	0,95	30-10	19
Fundament ved lejlighedsskel	0,32	30-10	6
Fals ved vinduestilslutning	0,97	20-(-12)	31
Tag-ydervæg	1,34	20-(-12)	43
Ydervæg-lejlighedsskel (2 hjørner)	0,10	20-(-12)	3
Ydervæg-Ydervæg (2 hjørner)	0,21	20-(-12)	7
Vindue (1632 x 1733, 5 stk.)	2,1	20-(-12)	66
Dør, terrasse (2,103 x 2,632)	0,8	20-(-12)	26
Dør, entre (2,249 x 1,542)	0,4	20-(-12)	12
Total			327

Kuldebroernes samlede bidrag til varmetabet er således 327 W, hvilket svarer til ca. 19 % af det dimensionerende transmissionstab. Dette må siges at være en relativt lille kuldebroandel, der hovedsageligt skyldes en godt isoleret fundamentalsokkel, ekstra isolering ved fundamenter ved døre og en ”varm” rudekant (ikke-metallisk afstandsprofil).

3 BEREGNING AF ENERGIFORBRUG OG INDEKLIMA

I dette kapitel gennemgås baggrunden for og resultaterne af de detaljerede simuleringer af det forventede energiforbrug og indeklima. Der foretages en simulering af huset som helhed, hvor effekten af effektiv varmekapacitet, solindfald samt detaljerede beskrivelser af de anvendte systemer indgår.

3.1 Beskrivelse af Bygningsmodel

Beregningsmodellen opbygges i BSIM2002.

3.1.1 Zoner

Bygningen opdeles i 6 forskellige zoner, svarende til rumopdelingen. I hver af de enkelte zoner defineres de omkringliggende konstruktioner svarende til ydervæg, indervæg, terrændæk, loft-/tagkonstruktion, vinduer og døre. Alle rum forudsættes opvarmet til 20 °C, svarende til den normale dimensionerende indetemperatur i boliger.

3.1.2 Internt varmetilskud

Det gennemsnitlige interne varmetilskud fra personer, belysning og el-udstyr fastsættes med udgangspunkt i SBI-anvisning 184 [11] til 5 W/m² opvarmet etageareal i middel for hele den opvarmede del af huset og hele døgnet i fyringssæsonen. Dette er en simpel og rimelig måde at medtage den interne varmelast. En mulighed er også at specificere brugsmønstre for huset, men indvirkningen på opvarmningsbehovet skønnes at være minimal. Ved en ikke-jævn intern varmelast vil der dog kunne forventes en mærkbar indvirkning på indetemperaturen, men da der normalt ikke opholder sig personer i et beboelseshus i de kritiske timer midt på dagen, vil den jævnt fordelte interne varmelast være på den sikre side.

3.1.3 Opvarmning

I samtlige rum defineres opvarmning svarende til en samlet maksimal effekt på ca. 2,3 kW (jf. beregning af dimensionerende varmetab). Programmet BSIM2002 giver endnu ikke mulighed for at definere gulvvarme på en fyldestgørende måde, og i stedet for defineres opvarmningen som radiatoropvarmning.

Gulvvarmeslangerne vil naturligvis have en højere temperatur end rumluften, og derfor defineres zonen under huset (den fiktive zone ”jord”) som havende en temperatur på 0 °C i stedet for de normalt anvendte 10 °C. Den reducerede jordtemperatur svarer altså til at der haves en temperaturdifferens mellem oversiden af betondækket og jorden på 20 °C, som igen svarer til den dimensionerende gulvvarmeslangetemperatur på 30 °C minus jordtemperaturen på 10 °C.

Kuldebroen i forbindelse med fundamentet vil ligeledes skulle fastlægges på baggrund af en temperaturforskel på 30 °C minus udetemperaturen. For at medtage dette forhold i beregningerne øges kuldebroens størrelse med en faktor som tilsvarende forholdet mellem de aktuelle temperaturforhold og de modellerede temperaturforhold.

3.1.4 Infiltration

Huset antages at være ”særligt tæt”, hvorfor der iht. DS418 kan regnes med et luftskifte pga. utætheder i klimaskærmen på 0,1 h⁻¹ for samtlige zoner.

3.1.5 Ventilation

Ventilationen i huset foregår med mekanisk ventilation med varmegenvinding. I overensstemmelse med BR-S 98 fjernes indeluft svarende til 20 l/s fra køkken, 15 l/s fra baderum og 10 l/s fra bryggers/entre. I de øvrige rum tilføres der udeluft. På baggrund af anvisningen opstilles der en luftbalance for huset, og herudfra fastlægges indblæsningen for de øvrige rum. Der er regnet med en temperaturvirkningsgrad for varmeveksleren på 90 % (jf. afsnit 2.1.8).

Det forudsættes at ventilationsanlægget er i drift hele fyringssæsonen og at reguleringen af anlægget er tilpasset så der i denne periode til enhver tid genvindes varme svarende til de 85 % (anlægget prioriteres altid før opvarmningsanlægget). I sommerperioden, hvor der stort set ikke er et opvarmningsbehov, forudsættes at varmegenvinderen by-passes (ingen varmegenvinding), således at der blæses ind med samme temperatur som udeluften.

3.1.6 Udluftning

I bygningen antages det at der foretages udluftning (f.eks. ved at åbne vinduer) ved temperaturer over 24 °C. I simuleringen modelleres dette så der så vidt muligt ikke forekommer temperaturer over 24 °C nogen steder i huset, svarende til at der i tilfælde af en høj temperatur igangsættes en udluftning af det pågældende rum med et luftskifte på 5 h⁻¹.

3.1.7 Kuldebroer mm.

Det ekstra varmetab, der er pga. linietaf tab ved fundament, tagfod og vinduestilslutninger, er der kompenseret for ved at forøge varmeledningsevnen for isoleringen i ydervæggen. Linietafet der er forårsaget af rudekanten, kan medregnes direkte i BSIM2002 under definering af vinduer.

Kuldebroen i forbindelse med fundamentet skal fastlægges på baggrund af en temperaturforskel på 30 °C minus udetemperaturen, hvor der i BSIM2002 regnes med en indetemperatur på 20°C. For at medtage dette forhold i beregningerne øges kuldebroens størrelse med en faktor som svarer til forholdet mellem de aktuelle temperaturforhold og de modellerede temperaturforhold.

Der regnes med skyggevirksomhed ved hoveddøren pga. carport. Huset er placeret således at hverken nabobygninger eller beplantning kaster skygge.

3.2 Simulering

Simuleringen med bygningsmodellen foretages på baggrund af programmets rutiner og der anvendes i denne forbindelse referenceåret Design Reference Year (Danmark.DRY) [12] 1990 som udvendigt klima. Data i Danmark.DRY er identiske med data i Cph.DRY, blot udvidet med information om skydækket om natten og tilføjet vindretningen i alle timer. Førstnævnte informationer er relevante, idet der er regnet med langbølget strålingsudveksling til himlen. Som model for beregning af solindfald er anvendt Perez [13].

Resultaterne som præsenteres i det efterfølgende afsnit 3.3 er værdier for fyringssæsonen, svarende til perioden fra d. 17. september til d. 6. maj. Der præsenteres dog også resultater fra sommerperioden i forbindelse med analyser af indeklimaet.

3.2.1 Grundmodel

Grundmodellen er en model af huset, som beskrevet ovenfor. Der er tale om en model med vinduer og døre hvor U-værdien ligger på 1,3-1,4 W/m²K, hvor infiltrationen er 0,1 h⁻¹, hvor det interne

varmetilskud er 5 W pr. m² opvarmet etageareal, hvor ventilationsmængden er 45 l/s (temperaturvirkningsgrad på 90 %). Det samlede luftskifte er ca. 1,07 h⁻¹.

Energirammen bliver da ud fra gældende regler:

$$Q_{VTR} = \frac{280 \text{ MJ} / \text{m}^2}{3,6 \text{ kWh} / \text{J}} \cdot 88 \text{ m}^2 = 6845 \text{ kWh}$$

Kravet var tidligere 250 MJ pr. m², men efter man i forbindelse med revisionen af DS418 har ændret reglerne for opførelse af transmissionsarealer og indregning af kuldebroer, så får man i princippet et 10-15 % større varmetab end det man beregnede efter de gamle regler. Der er derfor indført en lempelse af energirammekravet (pr. 1/2 –2001, jf. tillæg 1 til BRS98).

Et af formålene med dette projekt var at designe et rækkehus med et der har et opvarmningsbehov der svarer til en reduktion på 33 % af energirammen. Målet for energirammen er derfor:

$$Q_{67\%} = 0,67 \cdot 6844,4 \text{ kWh} = 4586 \text{ kWh}$$

3.2.2 Parametervariationer

Da det beregnede opvarmningsbehov er forholdsvis lavt vil dette være meget afhængigt af selv små afvigelser i forudsætningerne. Derfor er der gennemført variationer svarende til at der foretages ændringer i størrelsen af det interne varmetilskud, effektiviteten af varmegenvindingsenheden, størrelsen af infiltrationen og gulvvarmeslangernes temperatur. I Tabel 11 er vist en oversigt og nedenfor en kort forklaring.

Tabel 11. Beskrivelse af parametervariationer.

Modelnavn	Internt Varmetilskud [W/m ²]	VGV effektivitet [%]	Infiltration [h ⁻¹]	Gulvvarme- temperatur [°C]
Grundmodel	5	90	0,10	30
IV 3	3	90	0,10	30
VGV 80	5	80	0,10	30
INF 005	5	90	0,05	30
GV 25	5	90	0,10	25

IV 3: I denne model er det interne varmetilskud reduceret fra 5 W/m² til 3 W/m². En sådan reduktion er realistisk, hvis elforbruget til belysning og eludstyr reduceres gennem valg af energirigtige apparater.

VGV 80: Dårlig vedligeholdelse i form af f.eks. sjældne skift og rengøring af filtre, utætheder i kanalsystem/aggregat mv. kan resultere i en lavere effektivitet. Derfor simuleres en model hvor varmegenvindingsens effektivitet er sat til 80 % i stedet for 90 %.

INF 005: I denne model er infiltrationen af udeluft gennem klimaskærmen reduceret fra de forudsatte 0,10 h⁻¹ til 0,05 h⁻¹. Ud fra denne model er det muligt at vurdere hvor stor en betydning lufttætheden af klimaskærmskonstruktionerne har for varmebehovet.

GV 25: I denne model forudsættes gulvvarmeslangernes gennemsnitlige temperatur i fyringssæsonen at være 25 °C frem for de oprindelige 30 °C.

3.2.3 Nye energibestemmelser: Bruttoenergiramme

I september 2001 udsendte Statens Byggeforskningsinstitut (By og Byg) et oplæg til energibestemmelser i Bygningsreglement år 2005 (og skitser til bestemmelser i år 2012). Oplægget går kort fortalt ud på, at der ikke kun skal fokuseres på bygningens varmeisolering, men også på energieffektiv bygningsudformning og installationer samt størst mulig udnyttelse af solenergi. Der er derfor lagt op til at energirammen skal beregnes som energibehovet til opvarmning, ventilation og køling, som indeholder varmebehovet til rumopvarmning og varmt brugsvand, energitabet og el-behovet i kedelanlæg, el-behovet til pumper i varme- og varmtvandsanlæg, el-behovet til ventilatorer samt el-behovet til køling. Energibehovet bestemmes som summen af varmebehovene plus 3 gange summen af el-behovene. Denne faktor 3 svarer nogenlunde til prisforskel og forskel på primær energiforbrug og miljøbelastning ved henholdsvis varme- og elforbrug. Varme- og el-produktion fra sol-energianlæg (solvarme- og solcelleanlæg) i bygningen kan modregnes.

Det vil på denne baggrund være relevant at undersøge om huset opfylder den kommende nye bruttoenergiramme, som der altså er lagt op til skal gælde fra år 2005.

3.3 Resultater

I dette afsnit gennemgås resultaterne af de detaljerede simuleringer af det forventede opvarmningsbehov og indetemperaturforhold. Desuden foretages beregning af huset samlede energiforbrug på baggrund af metode i By og Byg's oplæg til nye energibestemmelser i BR2005.

3.3.1 Grundmodel

Varmebalancen for grundmodellen er vist i Tabel 12. I bilag 15 er bidragene til varmbalancen anført for hver måned i fyringssæsonen og desuden er månedsmiddel-temperaturen inde og ude anført.

Tabel 12. Resultater for grundmodel

Varmebalance		KWh/år
Q Opv	Energiforbrug til rumopvarmning	2555
Q Inf	Varmetab ved infiltration	-540
Q Udl	Varmetab ved udluftning (>24°C)	-214
Q Sol	Energi tilført ved solindfald	1616
Q Intern	Varme tilført fra personer og udstyr	2450
Q Transm	Transmissionstab via. Klimaskærmen	-5350
Q Mix	Ventilationstab til naborum	-7
Q Vent	Ventilationstab via ventilationsanlæg	-510
		Heraf vinduer: -2937

Med baggrund i forudsætningerne vedrørende lufttæthed, udluftning, internt varmetilskud osv., er det forventede opvarmningsbehov bestemt til 2555 kWh/år, svarende til 37 % af den nugældende energiramme eller en reduktion på 63 %. Målsætningen på en reduktion på 33 % af den nugældende energiramme, er altså klart opnået. Det skal hertil bemærkes at det naturligvis har nogen betydning at huset ikke har varmetab gennem den facade som udgør lejlighedsskellet for dobbelthuset.

Som bekendt står vinduerne for en stor del af klimaskærmens transmissionstab. I dette hus er transmissionstabet gennem vinduerne 2937 kWh/år, hvilket svarer til ca. 55 % af klimaskærmens samlede transmissionstab.

3.3.2 Parametervariationer

Resultaterne for de tidligere nævnte parametervariationer er vist i Tabel 13.

Tabel 13. Resultater for parametervariationer

	Grundmodel	IV 3	VG 80	INF 005	GV 25
Q Opv	2555	3271	2907	2235	2271
Q Inf	-540	-534	-538	-271	-543
Q Udl	-214	-146	-191	-259	-263
Q Sol	1616	1621	1621	1621	1621
Q Intern	2450	1470	2450	2450	2450
Q Transm	-5350	-5171	-5209	-5253	-5015
Q Mix	-7	-6	-27	-9	-9
Q Vent	-510	-504	-1014	-512	-512

Modellen IV 3 viser hvor meget det interne varmetilskud betyder for opvarmningsbehovet. De 5 W/m² er anvendt iht. SBI-anvisning 184. Da man i dag i højere grad anvender elbesparende apparatur, vil den interne varmebelastning blive lavere og derfor kan det være relevant at betragte en situation hvor den interne varmebelastning er reduceret til 3 W/m². Det ses at ved at sænke den interne varmebelastning fra 5 W/m² til 3 W/m², forøges opvarmningsbehovet med 716 kWh hvilket svarer til ca. 28 %.

Modellen VG 80 viser konsekvenserne af en forringelse af varmegenvinderens temperaturvirkningsgrad. Forringelsen på 10 % medfører en forøgelse af opvarmningsbehovet på 352 kWh, hvilket virker som meget, men tager man i betragtning at varmegenvinderen ved en effektivitet på 90 % genvinder næsten 4600 kWh, må denne størrelsesorden være at forvente.

Modellen INF 005 viser som forventet at varmetabet på grund af utætheder i konstruktionerne formindskes ved at ændre infiltrationen fra 0,1 h⁻¹ til 0,05 h⁻¹. Besparelsen for dette hus er på 320 kWh. Det har fra tidligere forsøgshuse vist sig at infiltrationen kan reduceres til et sted mellem 0,05 h⁻¹ og 0,1 h⁻¹ udelukkende ved at være omhyggelig med at tætte gennembrydninger af dampspærren og undgå unødvendige utætheder.

Modellen GV 25 blev lavet for at fastslå besparelsen ved at sænke den gennemsnitlige temperatur i gulvvarmeslangerne fra 30°C til 25°C. De 30°C er valgt iht. DS418 og grunden til at der er valgt at se på en gennemsnitlig temperatur i gulvvarmeslangerne på 25°C er, at huset er yderst velisoleret, og 25°C vil formentlig være tilstrækkelig for at sikre en indetemperatur på 20°C. Besparelsen opnås ved et mindsket varmetabet gennem terrændæk og fundament. Besparelsen ved at sænke temperaturen 5°C er 284 kWh/år.

3.3.3 Energirammeberegninger – BR2005

I BR2005 er energirammen for boliger fastsat til 270 MJ/m² pr år, hvilket for dette hus svarer til 6600 kWh/år.

I det følgende er bruttoenergiforbruget for huset udregnet. Beregningen er baseret på metoden beskrevet i oplægget til energibestemmelser i BR2005. Det foreskrives at elforbruget til installationer indgår med en faktor 3.

Der er i oplægget til BR2005 givet et specifikt krav til maksimalt elforbrug i ventilationsanlægget på 2,2 KJ/m³ udeluft ved maksimal luftydelse. Da anlægget skal levere friskluft svarende til 45 l/s (162 m³/h), må anlæggets effektforsøg ikke overskride 99 W. I det aktuelle hus er der dog anvendt ventilatorer med DC-motorer, som har en væsentlig bedre virkningsgrad end traditionelle AC-motorer. Målinger foretaget på Teknologisk Institut, som der er henvist til tidligere i rapporten, viser at effektoptaget er ca. 45 W ved 162 m³/h svarende til et årligt el-behov på ca. 394 kWh.

Tabel 14. Bruttoenergiramme. Alle tal-angivelser er i kWh/år.

Varme- og el-behov	Energibehov	Energirammeberegning	Bemærkninger/forudsætninger
Rumopvarmning	2555	2555	Husets opvarmningsbehov se Tabel 12
Varmt brugsvand (VBV)	1222	1222	50 MJ/m ² /år svarende til 1222 kWh/år svarende til 265 liter/m ² /år ved opvarmning fra 10°C til 55°C
Varmetab fra VV-Beholder	529	212	60 % kommer huset til nytte
Varmetab fra VV-rør	0	0	Der regnes ikke med varmetab fra varmerør i den opvarmede del af bygningen
Varmetab fra VBV-rør	0	0	Ingen VBV-cirkulation.
El-behov i varmeanlæg	102	305	Lille pumpe i konstant drift i fyringssæsonen.
El-behov i VBV-anlæg	0	0	Ingen VBV-cirkulation.
El-behov i ventilationsanlæg	394	1183	Forbrug: 1KJ/m ³ = 45 W ved 45 l/s. Drifttid: hele året
El-behov til køling	0	0	Der er ikke installeret køling i huset
I alt	-	5477	Energiramme: 6600

Det ses, at energirammen er overholdt med en margin på lige under 17 %, hvilket er resultatet af et velisoleret hus med energirigtige installationer.

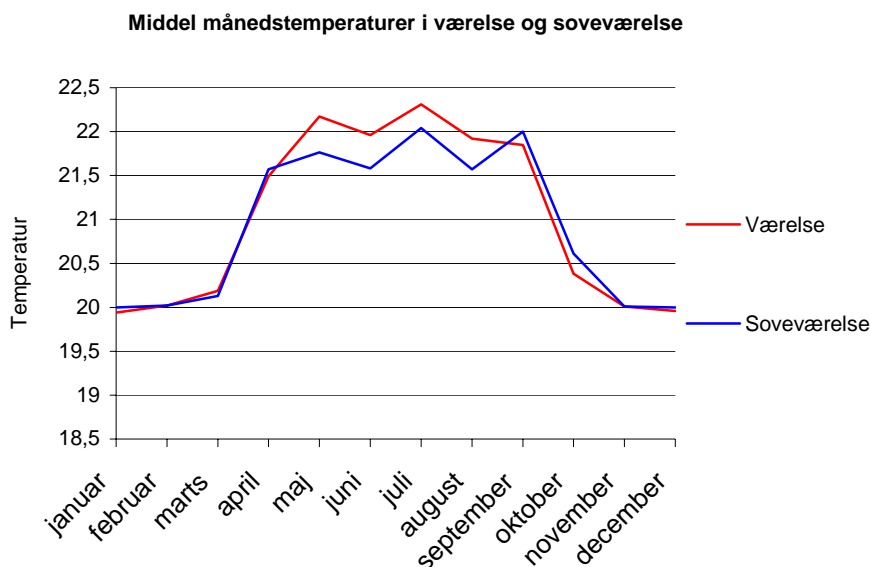
3.3.4 Indeklima

Indeklimaforholdene undersøges ved simulering af grundmodellen i BSIM2002.

Der betragtes to rum: ”værelset”, som har den højeste middel månedstemperatur og ”soveværelset”, hvor den laveste middel månedstemperatur forekommer. Herved kan forskellene i indeklimaforholdene rummene imellem sammenlignes. Middel månedstemperaturerne ligger tæt for de to rum. Soveværelset er medtaget til sammenligning, da det viser sig, at de fleste overopvarmningstimer forekommer her.

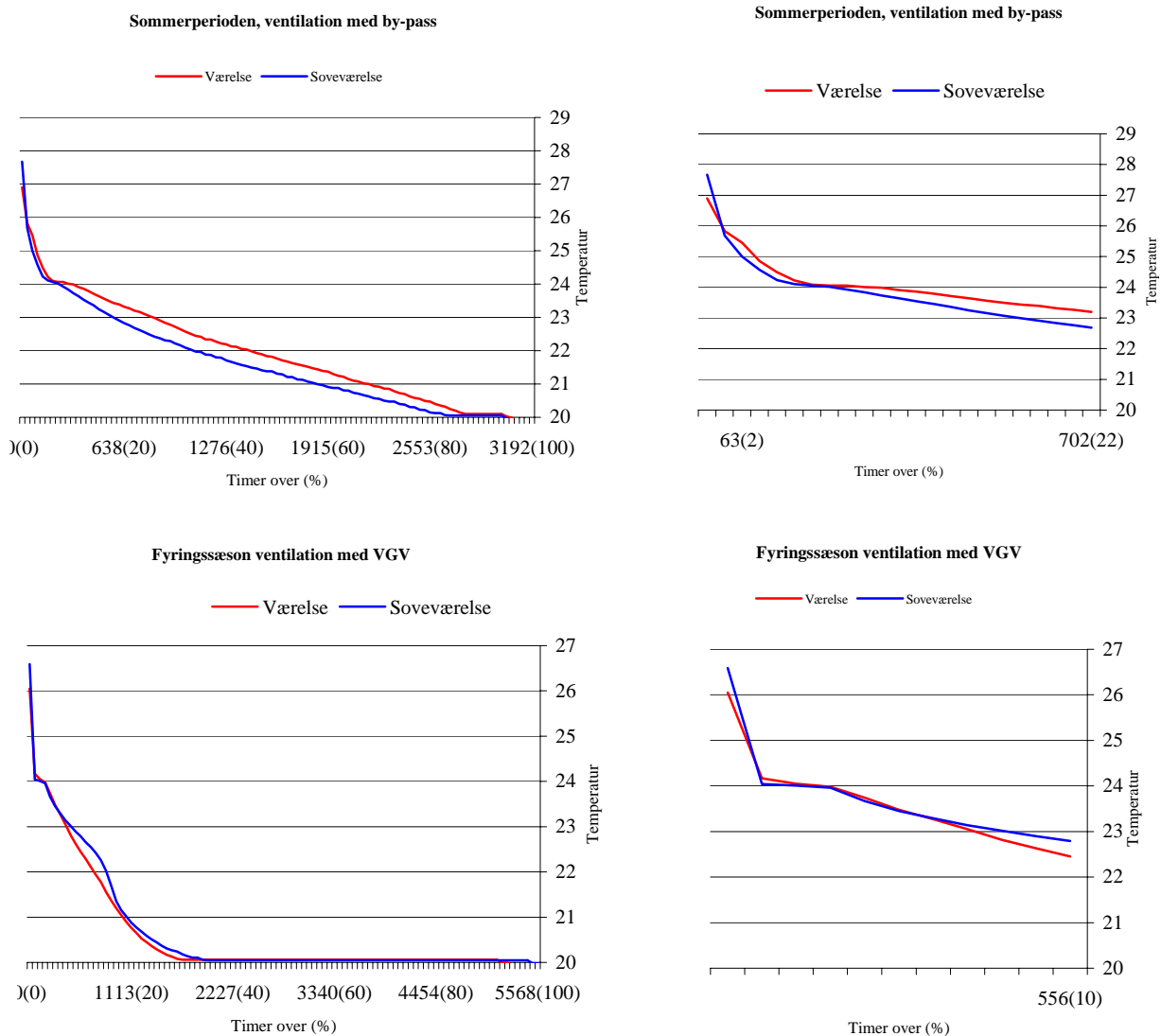
Figur 2 viser månedsmiddeltemperatur i værelset og soveværelset, og heraf er det tydeligt at temperaturen ikke overstiger 22,5°C.

Ved at definere en by-pass funktion i sommerperioden, ledes luften uden om varmeveksleren. Dette gøres i modellen ved at varmegenvinderens virkningsgrad sættes til 0 %. Denne by-pass funktion kan ses i form af de knæk, kurven giver ved maj og september måned. Temperaturen i værelset stiger ikke mere, når by-pass slås til i maj, og igen når by-pass funktionen slås fra i september.



Figur 2 - Middel månedstemperaturer for det mest kritiske og mindst kritiske rum.

Denne figur fortæller imidlertid ikke noget om hvor varmt, det bliver i værelset, i løbet af året. Ser man derimod på Figur 3 kan man se hvor mange timer en given temperatur forekommer, i løbet af henholdsvis sommerperioden (7/5-16/9) og opvarmningsperioden (17/9-6/5). Der er 8760 timer på et år, hvoraf de 5568 timer er opvarmningsperioden og resten er sommerperioden.



Figur 3 - Graferne angiver hvor mange timer temperaturen i værelset og soveværelset opnår en given temperatur

Som det ses er der i værelset i sommerperioden ca. 26 timer over 26°C og 0 timer over 27°C. I samme periode er der i soveværelset ca. 26 timer over 26°C, men temperaturen når her højere op, og der forekommer 10 timer over 27°C. Der forekommer også et par timer med høje temperaturer i opvarmingsperioden, nemlig i maj måned. I værelset er der 2 timer over 26°C og ingen over 27°C. I soveværelset er der 13 timer over 26°C og 0 timer over 27°C.

Disse timer bør sammenlignes med kravene fra DS474 [14] – Norm for specifikation af indeklima. Her er kravet til den operative temperatur defineret for varmedage med let sommerbeklædning og stillesiddende aktivitet, formuleres som:

- >26°C i højst 100 timer i opholdstiden i løbet af et typisk år.
- > 27°C I højst 25 timer

Opholdstiden defineres som den tid, hvor personer opholder sig i rummet, ud over ophold i korte tidsrum.

Ud fra disse resultater kan det konkluderes at huset overholder kravene til et acceptabelt indeklima iht. DS474's kriterier.

Det ses, at det er i soveværelset forekommer flest timer med overtemperaturer, men det er samtidig det rum, der har den laveste gennemsnitlige månedstemperatur. Dette skyldes at differencen mellem maks. og min. temperaturer er større i dette rum end i værelset. I soveværelset forekommer der altså en lidt lavere minimums temperatur, og derudover forekommer der flere timer med lave temperaturer her end i værelset.

Det gode indeklima skyldes bla. konstruktionernes varmekapacitet, der i dette hus er forholdsvis stor, da både ydervægge, indervægge og gulve er opført i tunge materialer, der alle har stor varmekapacitet. Husets orientering har ligeledes betydning for det gode indeklima. Havde huset været orienteret således at stuen havde vendt mod syd, havde man muligvis haft problemer med at overholde kravene, da der her er et stort vinduesareal. Problemet kunne i så fald løses vha. fornuftig solafskærmning.

4 ØKONOMISK VURDERING AF ENERGIBESPARENDE TILTAG

Formålet med dette afsnit er at vurdere økonomien i de anvendte konstruktioner/systemer i huset beskrevet i denne rapport (benævnt lavenergihus i det følgende). Som reference betragtes et tilsvarende traditionelt fuldmuret hus (benævnt referencehus i det følgende) med et isoleringsniveau svarende til krav i det nuværende bygningsreglement. De økonomiske vurderinger er baseret på en opgørelse/beregning af merinvesteringer og forventede energimæssige besparelser.

4.1 Pris- og energimæssig sammenligning

I Tabel 15 er vist en oversigt over forskelle af betydning for de to huses varmetekniske ydeevne.

Tabel 15. Oversigt over varmetekniske forskelle mellem lavenergihuset og et traditionelt muret hus.

Bygningsdel	Lavenergihus	Referencehus (fuldmuret)
Ydervægge	250 mm mineraluld	125 mm mineraluld
Terrændæk	250 mm EPS	225 mm EPS
Tag/loft	400 mm mineraluld	250 mm mineraluld
Vinduesfals	15 mm MDF plade, fuld isoleringstykkel i falsen (250 mm).	Ommuring med en hel sten (230 mm) - 10 mm kuldebroafbrydelse
Fundamentssokkel	Højisoleret fundamentssystem	To skifter massive letklinkerblokke
Vinduer/døre	Trævinduer/-døre $U = 1,31 \text{ W/m}^2\text{K}$ Varm rudekant	Som i lavenergihus, dog er der benyttet afstandsprofil i aluminium
Varmesystem	Gulvvarme	Som i lavenergihus
Ventilation	Mekanisk ventilation med varmegenvinding (90 %) Luftmængde: 45 l/s	Naturlig ventilation Luftmængde: 45 l/s

Der er foretaget en beregning af rumopvarmningsbehovet for referencehuset. De mest betydende kuldebroer er ligesom for lavenergihuset medtaget i beregningerne, og samme forudsætninger vedr. orientering, internt varmetilskud, infiltration, udluftning mm. er anvendt. Det indvendige areal er fastholdt, hvilket betyder at bruttoarealet er reduceret fra 88 til 84 m².

Af hensyn til at kunne foretage en fair sammenligning af de to huse, er der regnet med det samme luftskifte for referencehuset som for lavenergihuset, svarende til et samlet luftskifte på 1,07 h⁻¹.

Referencehuset opfylder nugældende energiramme, under forudsætning af et luftskifte på 0,5 h⁻¹ (bygningsreglementets krav ved naturlig ventilation). Opvarmningsbehovet ved dette luftskifte er ca. 5600 kWh, og da den nuværende energiramme er 280 MJ/m² = 6611 kWh, opfylder referencehuset altså energirammen.

Tabel 16. Resultater vedrørende simulering af opvarmningsbehov.

Varmebalance (bidrag i kWh pr. år)		Lavenergihus	Referencehus
Q Opv	Energiforbrug til rumopvarmning	2555	8190
Q Inf	Nettobidrag ved infiltration	-540	-5595
Q Udl	Varmetab ved udluftning (>24 °C)	-214	-53
Q Sol	Energi tilført ved solindfald	1616	1689
Q Intern	Varme tilført fra personer & udstyr	2450	2339
Q Transm	Transmissionstab via klimaskærmen	-5350	-6489*
Q Mix	Ventilationstab til naborum	-7	0
Q Vent	Ventilationstab via ventilationsanlæg	-510	0
I alt		0	0

* Heraf vinduer: -2937

Det ses af Tabel 16 at opvarmningsbehøvet for det aktuelle lavenergihus er væsentligt reduceret ift. referencehuset. En stor del af besparelsen skyldes varmegenvindingen i ventilationsanlægget, som dog forbruger en del el til lufttransport. Målinger af elforbruget (omtalt i afsnit 3.3.3) viser at dette udgør ca. 45 W ved en volumenstrøm på 45 l/s, svarende til ca. 394 kWh årligt ved konstant drift hele året.

Det har naturligvis krævet en merinvestering at opnå besparelserne. Firmaet der har opført huset, har lavet et overslag over denne merudgift (se bilag 17), som er sammenfattet i tabel 18. De samlede energibesparelser og merinvesteringer er angivet i Tabel 17 og Tabel 18.

Tabel 17. Overordnede energimæssige konsekvenser – lavenergihus vs. referencehus.

	Energibesparelse [KWh/år]
Tiltag vedrørende klimaskærmen	1139
Mekanisk ventilation med VGV	4496
El-forbrug i ventilationsanlæg	-394
Alle tiltag	5241

Drift af et ventilationsanlæg kræver vedligeholdelse. I den forbindelse er der primært tale om udskiftning af filtre. Firmaet der har leveret anlægget oplyser at filtrene skal skiftes én gang årligt og at ét standard filter (type EU6) koster 125 kr. inkl. moms. Derudover regnes der ikke med udgifter til vedligeholdelse eller service. Anlægget indeholder to filtre, og den årlige vedligeholdelsesudgift bliver derfor 250 kr.

Ved sammenligning af naturlig ventilation og mekanisk ventilation skal der foretages fradrag for vægventiler og aftrækskanaler, der er nødvendige for at den naturlige ventilation kan etableres. Et stort typehusfirma oplyser at der omtrentlig kan regnes med en udgift til vægventiler på 1000 kr. og 4000 kr. til aftrækskanaler (inkl. arbejds løn, men ekskl. moms).

Tabel 18. Samlede merinvesteringer og levetider – lavenergihus vs. referencehus.

	Merinvestering [Tusinde kr.]	Levetid [år]
Tiltag vedr. klimaskærm	38,0	100
Ventilationsanlæg	32,7	20
Fradrag for vægventiler	-1,0	20
Fradrag for aftrækskanaler	-4,0	100
I alt ekskl. moms	65,7	
I alt inkl. moms	82,1	

4.2 Vurderingsmetode

I beregningerne er anvendt simpel tilbagebetalingstid og nuværdi som økonomisk målestok/kriterium. Den simple tilbagebetalingstid er defineret som den samlede investering divideret med den årlige besparelse. Ved investering i energitiltag i bygninger kan det normalt antages, at de årlige besparelser er konstante over bygningsdelens levetid eller ind til større genopretning er påkrævet. Nuværdien (også kaldet Net Present Value) måler den totale værdiforøgelse, som ”projektet” genererer udover den opnåede (valgte) forrentning. Inflationseffekten er medtaget gennem valg af realrente og en konsekvent anvendelse af dagspriser.

Nuværdien over en vis periode afhænger af bygningsdelens levetid og realrenten. Ved bestemmelse af nuværdien opgøres alle omkostninger og besparelser til periodens start med den reelle kalkulationsrente (realrente efter skat). Realrenten kan tilnærmet beregnes som:

$$r_r = r_n \cdot (1 - s) - i_e$$

hvor	r_n	Er den nominelle rente i pct./år
	i_e	Er energiprisens stigningstakst i pct./år
	s	Er beskatningen af renter som decimalbrøk

Realrenten har siden 1990 ligget konstant på mellem 2 og 3 pct./år og derfor vil det være rimeligt at regne med en realrente på 2,5 pct./år. Renteniveau, inflation og energiprisens stigningstakst er normalt sammenkoblede økonomiske størrelser, således at de stiger og falder i samme takt. Den normale sammenkobling kan selvfølgelig blive forrykket, hvis der i bygningsdelens levetid sker væsentlig ændring af afgifts- eller beskatningsforhold, f.eks. på energi.

For anlæg – som bygninger – med levetid over 30 år kan regnes med lineær afskrivning og indregning af restværdi (scrapværdi). For en bygningsdel med en levetid på f.eks. 100 år er det ensbetydende med at 30 % af investeringen regnes afskrevet over en 30 årig periode, og at restværdien er 70 % af investeringen opgjort i nutidigt prisniveau.

4.3 Beregningsforudsætninger

Priser er generelt angivet i år 2002 niveau. Energipriser er inkl. moms og afgifter.

Opvarmning af de danske boliger foregår primært med fjernvarme eller varme fra olie- og naturgasfyr. I fremtiden må det forventes at olie erstattes af mere miljøvenlige brændsler (såsom naturgas). Priser på naturgas er baseret på typiske priser indhentet i september 2002. Individuelle naturgaskedler er typisk kondenserende med en årsnyttevirkning på ca. 100 % i forhold til den nedre brændvær-

di på 39,6 MJ/m³. Prisen på fjernvarme er baseret på oplysninger fra Danske Fjernvarmeværkers Forening og gældende september 2002. Prisen er et landsgennemsnit vægtet i forhold til de enkelte fjernvarmeværkers salg af varme og er naturligvis ekskl. faste afgifter (som udgør ca. 25 %). Der er altså tale om den gennemsnitlige marginalpris. Denne pris ligger på ca. 0,50 kr./kWh. For det konkrete hus i denne rapport, beliggende i Lemvig, er marginalprisen 0,50 kr./kWh.

Elprisen er baseret på normaltariffer, hvor elprisen er uafhængig af leveringstidspunktet. Elprisen kan dog variere hen over året. Dette skyldes for det første, at andelen af miljøvenlig el/PP (prioriteret produktion) varierer måned for måned. For det andet skyldes det, at prisen på el, der bliver indkøbt på markedsvilkår, afhænger af prisudviklingen på el-børsen. Der anvendes en skønnet gennemsnitlig elpris (ekskl. abonnement) baseret på markedspris og afgifter i september 2002 samt med hensyntagen til den varierende andel af miljøvenlig el.

I Tabel 19 er vist en oversigt over energipriser for boliger.

Tabel 19. Energipriser for boliger afhængig af opvarmningsform.

Opvarmningsform	Energipris [kr./kWh]
Naturgas	0,55
Fjernvarme	0,50
El	1,50

De totaløkonomiske vurderinger foretages over en 30 årig periode. I den forbindelse er prognoser for energipriser og realrente forbundet med store usikkerheder, blandt andet fordi det tidsmæssige perspektiv er så langt. Mht. energipriser er der en klar tendens til at disse vil stige i de kommende år. Det er valgt at betragte tre scenarier mht. energipriser og realrente (se Tabel 20). Scenarie 1 svarer omtrent til de nuværende økonomiske forhold. Scenarie 2 svarer til dobbelt så høje energipriser, mens scenarie 3 er en variant af scenarie 2, idet realrenten er reduceret fra 2,5 til 0 % p.a. (et større skattefradrag vil kunne realisere en sådan rente).

Tabel 20. De tre økonomiske scenarier der betragtes.

Scenarie	Elpris [kr./kWh]	Varmepris [kr./kWh]	Realrente [% p.a.]	Beregningsperiode [år]
1	1,5	0,5	2,5	30
2	3,0	1,0	2,5	30
3	3,0	1,0	0	30

Levetiden for klimaskærmens sættes til 100 år, hvilket tilnærmelsesvis vil gælde for isoleringen og det bærende element i klimaskærmen. For ventilationsanlæggets vedkommende er antaget en levetid for aggregatet på 20 år, mens kanalsystemet har en væsentligt længere levetid. Kanalsystemet antages at have samme levetid som klimaskærmen.

4.4 Resultater

Der giver kun mening at beregne simpel tilbagebetalingstid for tiltag, hvor de indgående delelementer har samme levetid. Derfor er der kun foretaget en sådan beregning for tiltaget vedrørende forbedret isolering af klimaskærmen. For at fastlægge besparelsen ved dette tiltag, er der foretaget en

sammenligning af opvarmningsbehovet for lavenergihuset med naturlig ventilation og referencehuset med naturlig ventilation. Forskellen i opvarmningsbehovet er 4219 kWh/år. Herefter kan tilbagebetalingstiden bestemmes for scenarie 1 (for scenarie 2 og 3 halveres tilbagebetalingstiden):

$$\text{Tilbagebetalingstid i år: } \frac{38000kr}{1139kWh/\text{år} \cdot 0,50kr./kWh} = 67$$

I Tabel 21 ses resultater med hensyn til nuværdi-beregninger.

Tabel 21. Totaløkonomisk besparelse over 30 år udtrykt som nuværdi.

Tiltag i lavenergihus	Besparelse over 30 år [tusinde kr.]		
	Scenarie 1	Scenarie 2	Scenarie 3
Forbedret isolering af klimaskærm*	-13,4	-1,5	22,8
Mekanisk ventilation med VGV	4,7	39,3	70,3
Alle tiltag i huset	-8,7	37,8	93,1

*Bedre isolering af loft, ydervægge, terrændæk og fundament

Af Tabel 21 fremgår det den forbedrede isolering af klimaskærmen udelukkende resulterer i en besparelse set over 30 år, hvis man betragter scenarie 3. I scenarie 2 er der dog kun tale om en ganske beskedne merudgift. Årsagen til dette er at man har opnået en relativt lav total energibesparelse gennem relativt store meromkostninger.

Den mekaniske ventilation med varmegenvinding giver anledning til en besparelse uanset hvilket scenarie der betragtes. Den primære årsag til dette er, at det konkrete anlæg har et relativt lille elforbrug.

4.5 Sammenfatning og diskussion af resultater

Beregningerne udført i dette afsnit viser at totaløkonomien i det aktuelle lavenergihus er en smule dårligere end totaløkonomien i et traditionelt fuldmuret hus opført efter energikravene i det nuværende bygningsreglement, hvis der antages økonomiske forhold som i dag (scenarie 1). Eller sagt med andre ord så er det lidt dyrere, totaløkonomisk set, at opvarme lavenergihuset og det traditionelle hus.

Beregningerne indikerer til gengæld også at man kan spare mange penge på at spare på energien, hvis energiprisen, som forventet, stiger i fremtiden.

Ud fra beregningerne kan konkluderes at investeringen i et mekanisk ventilationsanlæg med varmegenvinding, hvor elforbruget er reduceret mest muligt, totaløkonomisk set er hensigtsmæssigt. Udover det rent økonomiske er der en række fordele forbundet med at have mekaniske ventilation med varmegenvinding, idet indeklimaet alt andet lige forbedres. Der er mulighed for behovsstyring, luften bliver filtreret og friskluften forvarmet inde den blæses ind i boligen, hvilket betyder at træk ikke vil være et problem med dagens effektive varmevekslere. Desuden vil risikoen for skimmelsvamp være mindsket betydeligt.

Den samlede merudgift for lavenergihuset er opgjort til 82.100 kr. (inkl. moms), hvor referencen er et traditionelt muret hus med naturlig ventilation. For dette beløb har det været muligt at reducere

rumopvarmningsbehovet svarende til et niveau på 37 % af den nugældende energiramme. Den samlede byggeudgift er opgjort til ca. 1,2 mio. kr. pr. hus, hvilket betyder at merudgiften svarer til ca. 7 %. Det er således muligt for en forholdsvis lille merudgift at fremtidssikre et hus energimæssigt.

5 KONKLUSION

De konstruktive løsninger i et højisoleret enfamiliehus med ydervægge bestående af dobbelt skal-mur er beskrevet i denne rapport. Der er foretaget detaljerede beregninger af varmetab og simuleringer af husets opvarmningsbehov. Derudover er der foretaget beregninger og vurderinger af temperaturforholdene i huset.

5.1 Varmetab og kuldebroer

Huset samlede varmetabskoefficient er 59 W/K. Opgjort pr. m² opvarmet etageareal fås 0,67 W/m²K (denne koefficient er relevant ved sammenligning med andre huse).

Det dimensionerende transmissionstab er på 1762 W, hvoraf de 327 W vedrører de 1- og 2-dimensionale kuldebroeffekter. Kuldebroernes andel udgør derfor ca. 19 %, hvilket er en forholdsvis lille andel, der afspejler de mange energirigtige klimaskærmsløsninger der er anvendt i huset.

5.2 Opvarmningsbehov og indeklima

Der er foretaget en simulering af opvarmningsbehovet i programmet BSIM2002. Denne beregning viser at der kan forventes et opvarmningsbehov på ca. 2555 kWh, svarende til 37 % af den nugældende energiramme. Der er altså tale om et meget lille opvarmningsbehov, som naturligvis vil være meget afhængigt af brugsmønstret, varmetilskud og solindfald.

Det forholdsvis lille opvarmningsbehov er opnået ved en god isolering af klimaskærmen (250 mm i terrændæk, 250 mm i ydervægge og 400 mm i loft), brug af nogle af de bedste to-lags energiruder på markedet ($U_g = 1,1$, $g = 0,63$) og mekanisk ventilation med effektiv varmegenvinding (90 %).

Beregningerne viser at det samlede transmissionstab udgør 5350 kWh i fyringssæsonen. Heraf udgør transmissionstabet via vinduer og døre 2937 kWh, hvilket svarer til en andel på 55 % af det samlede transmissionstab. Dette er en relativ stor andel i betragtning af at arealet af vinduer og døre kun er 23,1 m² svarende til 26 % af det opvarmede etageareal.

Der er også foretaget simuleringer af indetemperatur-forholdene. I den forbindelse skal bemærkes der ikke er regnet med nogen form for solafskærmning. Simuleringerne viser overordnet at der ikke er nogen problemer med at opfylde kravene vedrørende den operative temperatur specificeret i DS 474 (termisk indeklima). Grunden til det gode indeklima skyldes i høj grad, at der stort set ikke er noget vinduesareal på sydfacaden.

Der er udsendt et oplæg til nye energibestemmelser i Bygningsreglement 2005. Kort fortalt drejer dette sig om at kravene ændres fra bygningsdeles varmetabskoefficient til bygningens samlede bruttoenergiforbrug, dvs. der bliver fokus på energieffektive bygningsudformninger og installationer samt udnyttelse af solenergi. Bruttoenergirammen skal beregnes som energibehovet til opvarmning, ventilation og køling. Der er i rapporten foretaget en sådan beregning med baggrund i den metode og de forudsætninger der er angivet i oplægget. Der er beregnet et samlet bruttoenergiforbrug på ca. 5477 kWh, og da energirammen er 270 MJ pr. m² = 6600 kWh, er energirammen altså overholdt. Huset opfylder altså også skitserne til fremtidens krav, der er lagt op til skal gælde fra år 2005.

5.3 Økonomi

Der er foretaget en økonomisk sammenligning af det lavenergihuset og et tilsvarende fuldmuret hus med naturlig ventilation. Generelt viser beregningerne at totaløkonomien set over 30 år er en smule dårligere end totaløkonomien i et traditionelt fuldmuret hus, hvis de økonomiske forhold er som i dag. Udvikler disse sig i retning af højere energipriser, hvilket kan forventes, vil lavenergihuset dog hurtigt være mere rentabelt end BR95 huset.

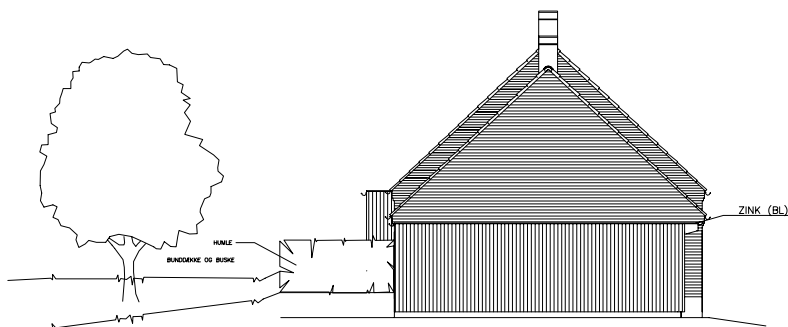
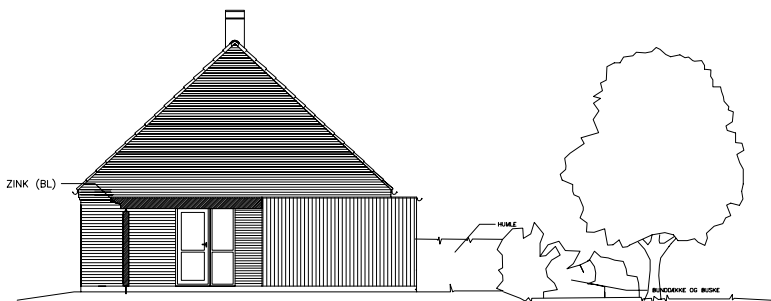
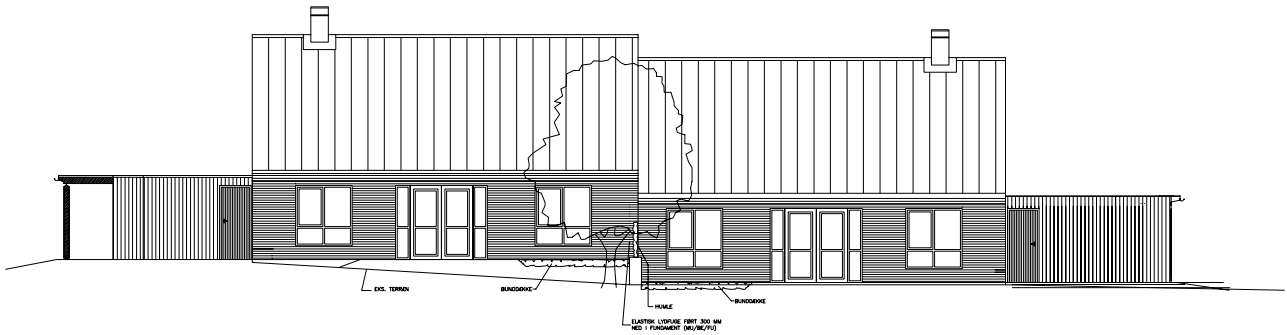
Ud fra beregningerne kan konkluderes at investeringen i et mekanisk ventilationsanlæg med varmegenvinding, hvor elforbruget er reduceret mest muligt, totaløkonomisk set er hensigtsmæssigt. Det skal bemærkes, at der er en række fordele forbundet med mekanisk ventilation med varmegenvinding sammenlignet med naturlig ventilation, og som er svære at kapitalisere, herunder mulighed for behovsstyring, forvarmet friskluft, filtrering af luften og mindsket risiko for skimmelsvamp.

Den samlede merudgift for lavenergihuset er opgjort til 82.100 kr. (inkl. moms). Med denne merinvestering er rumopvarmningsbehovet reduceret med ca. 37 % i forhold til den nugældende energiramme. Den samlede byggeudgift er opgjort til ca. 1,2 mio. kr. pr. hus, hvilket betyder at merudgiften svarer til ca. 7 %. Det er således muligt for en forholdsvis lille merudgift at fremtidssikre et hus energimæssigt.

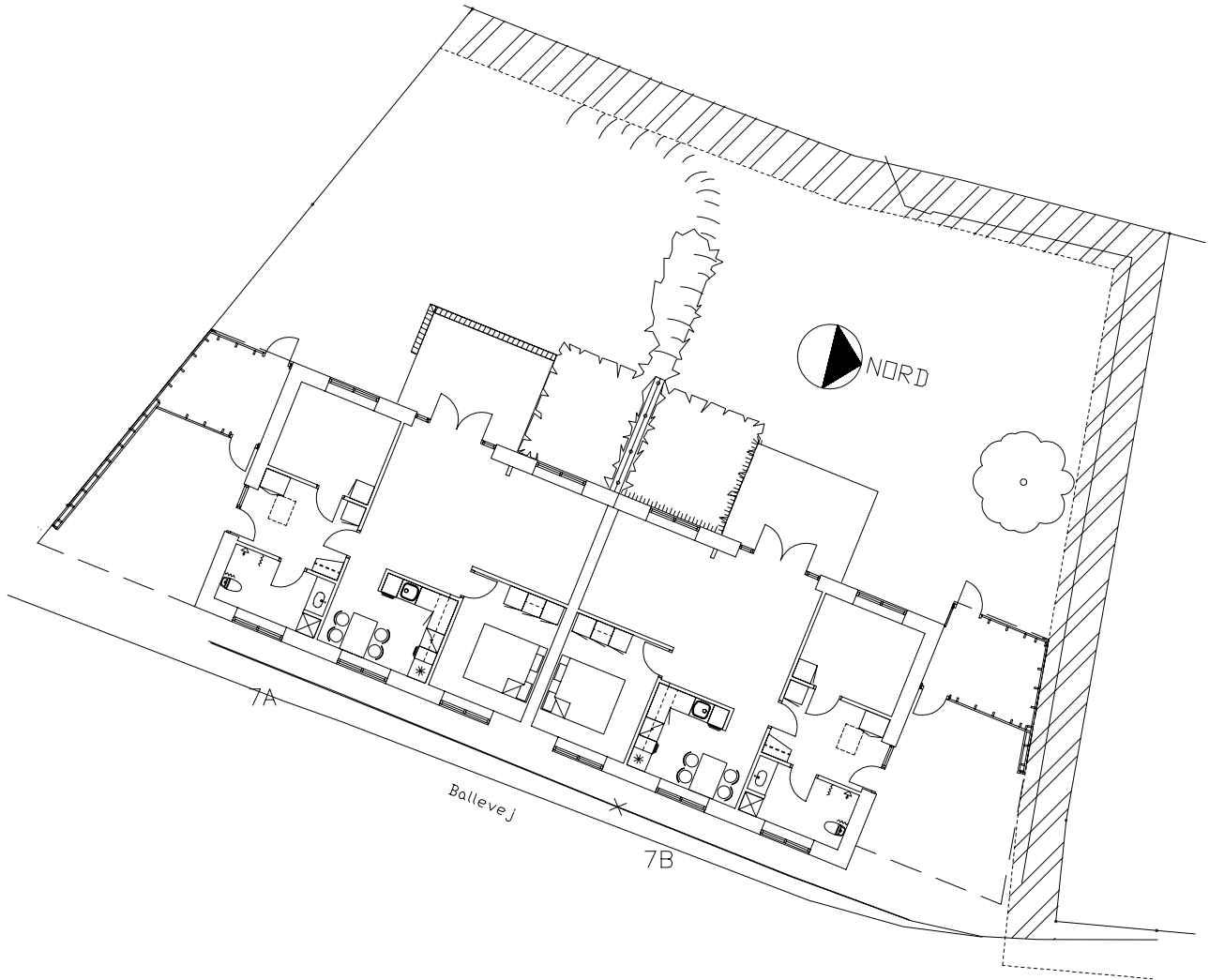
6 REFERENCER

- [1] Bygningsreglement for småhuse inkl. tillæg 1 (BRS 98). Boligministeriet, Bygge- og Boligstyrelsen. København. 1998.
- [2] HEAT2 (version 5.0). PC-program til beregning af 2-dimensionale varmestrømme (differensmetode). Blomberg, Afdelingen for Bygningsfysik, Universitetet i Lund.
- [3] THERM 5.2.10. Finite Element program til beregning af to-dimensionale varmestrømme. Lawrence Berkeley National Laboratory (USA), 2003.
- [4] Dansk Standard DS418: Beregning af bygningers varmetab. 6. udgave. 2002-04-03.
- [5] BSIM2002 version 3,3,1,22: Et integreret EDB-værktøj til termisk analyse af bygninger og installationer (afløseren for Tsb3). Statens Byggeforskningsinstitut, 2003.
- [6] Oplæg til energibestemmelser i Bygningsreglement år 2005 og skitser til bestemmelser i år 2012. Udkast. Søren Aggerholm, By og Byg, August 2001.
- [7] Energi 2000. Handlingsplan for en bæredygtig udvikling. Energiministeriet, april 1990.
- [8] Kragh, J., Weitzmann, P., Svendsen, S. Udformning og styring af energirigtige gulvvarmeanlæg. Sagsrapport SR-02-33. BYG-DTU 2003.
- [9] Prøverapport. Vejledende vurdering af en prototype af ventilationsaggregat – Nilan Comfort 300. Udført for firmaet Nilan A/S, Januar 2002.
- [10] Ruder og vinduers energimæssige egenskaber. Vindueskompendium 3: Detaljerede metoder til bestemmelse af energimærkningsdata. Rapport U-003, Version 3. BYG-DTU, Danmarks Tekniske Universitet, 2001
- [11] SBI-anvisning 184: Bygningers energibehov. Statens Byggeforskningsinstitut, 1995.
- [12] Design Reference Year, DRY – et nyt dansk referenceår. Meddelelse nr. 281. Jerry Møller Jensen & Hans Lund. Laboratoriet for varmeisolering, DTU, oktober 1995.
- [13] Perez, R., Ineichen, P. og Seals, R. (1990) Modeling daylight availability and irradiance components from direct and global irradiance, *Solar Energy*, vol. 44, p. 271-289.
- [14] DS 474 – Norm for specifikation af termisk indeklima. 1. udgave, december 1993.

BILAG: FACADER, GRUNDPLAN, TVÆRSNIT MM

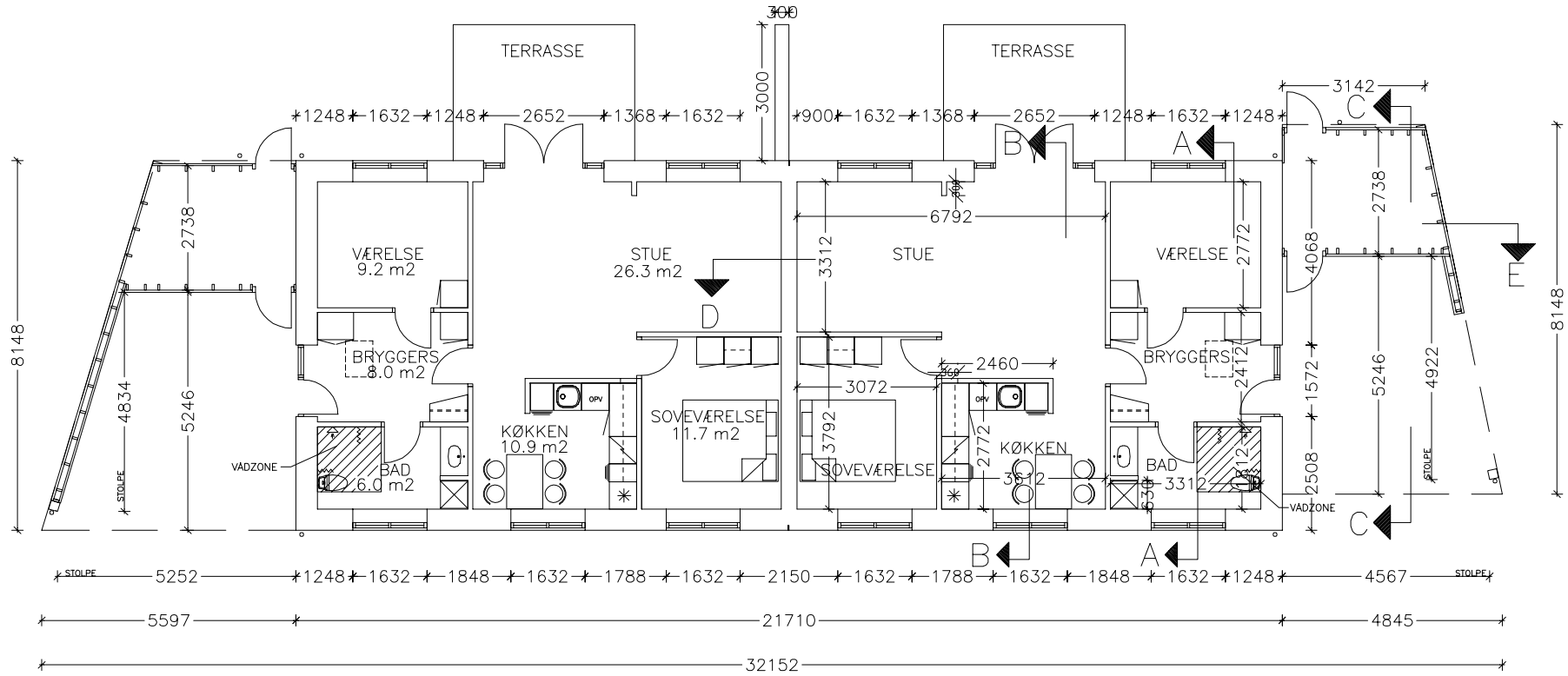


Bilag 1: Facader for dobbelthus.

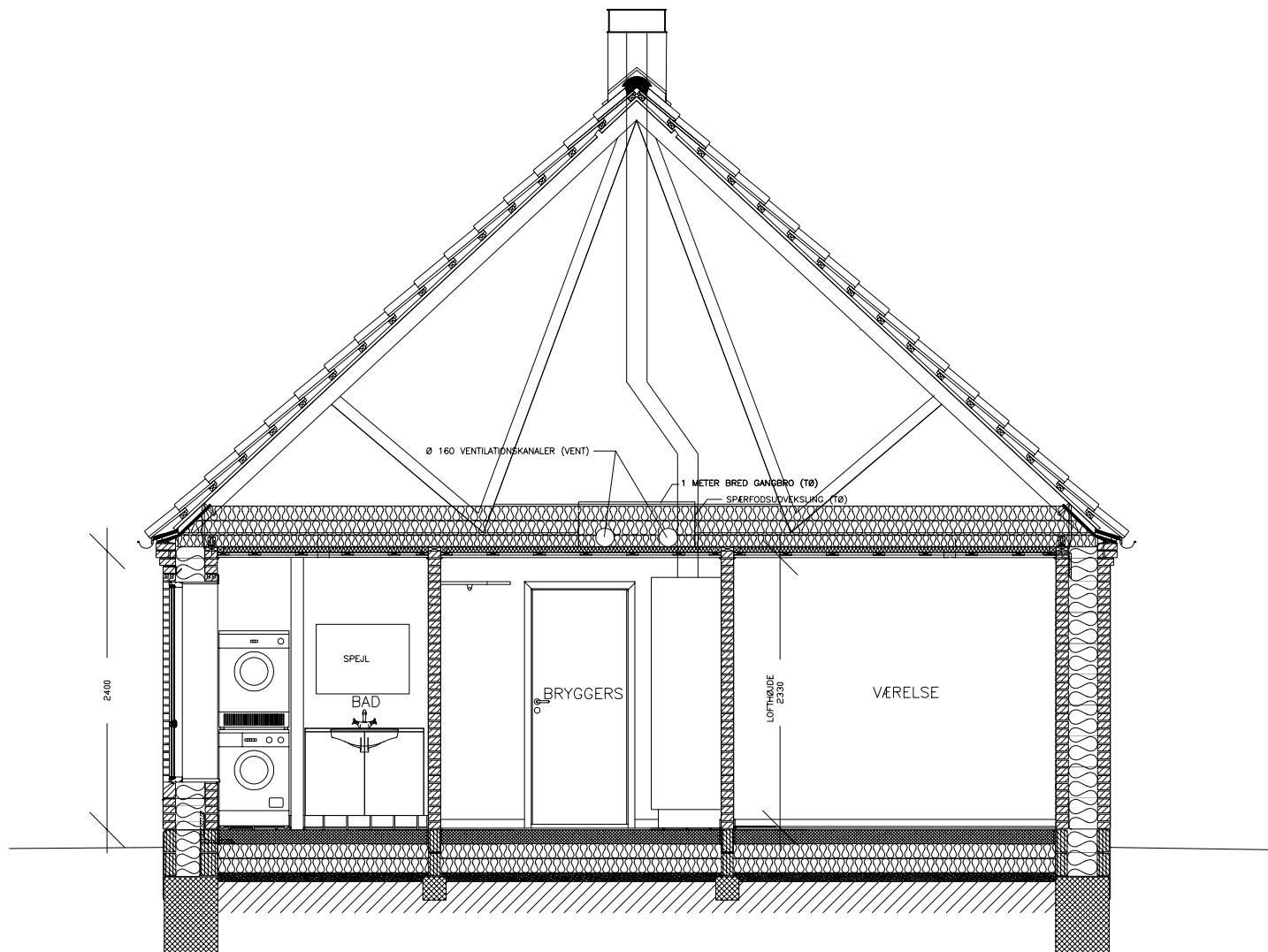


Bilag 2: Situationsplan.

BILAG: FACADER, GRUNDPLAN, TVÆRSNIT MM

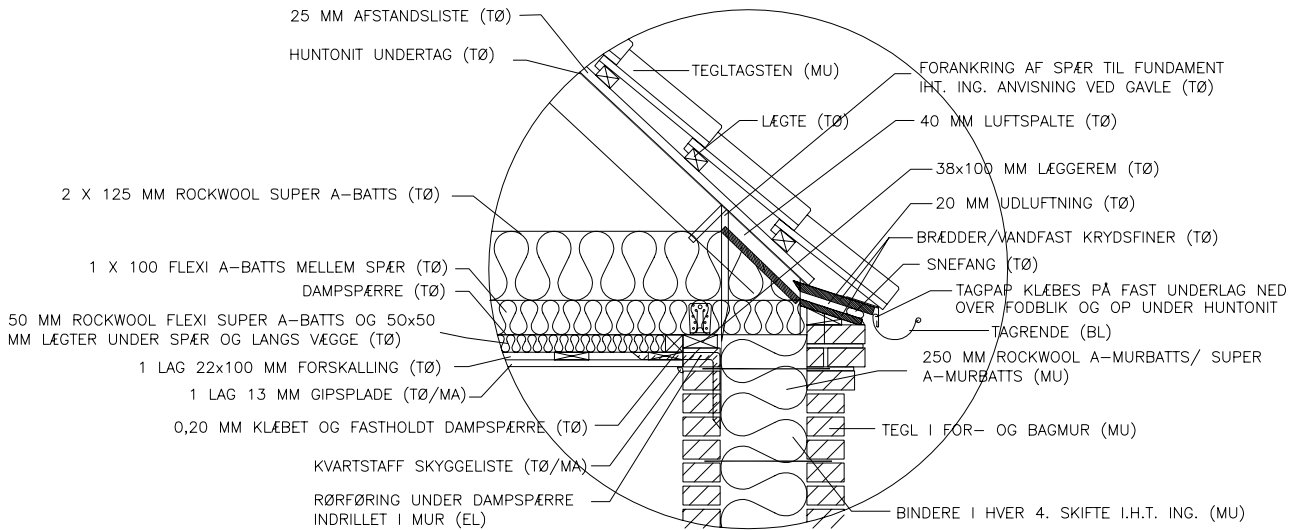


Bilag 3: Grundplan.

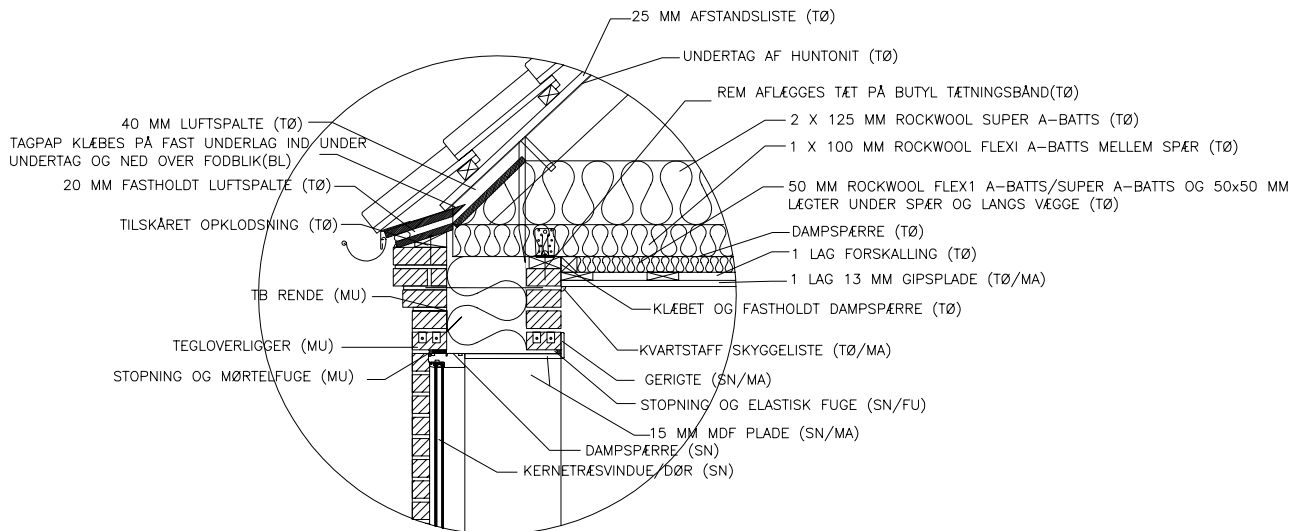


Bilag 4: Tværsnit.

BILAG: FACADER, GRUNDPLAN, TVÆRSNIT MM

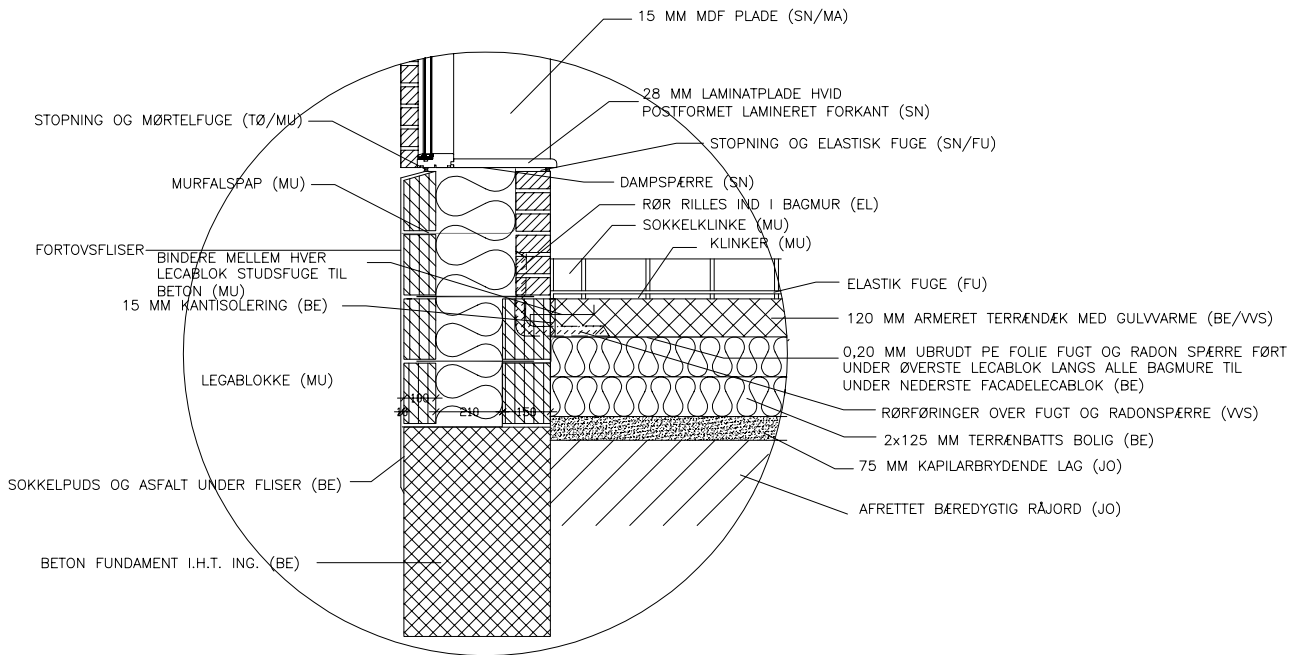


Bilag 5: Tagfodsdetalje. Samling mellem ydervæg og tag.

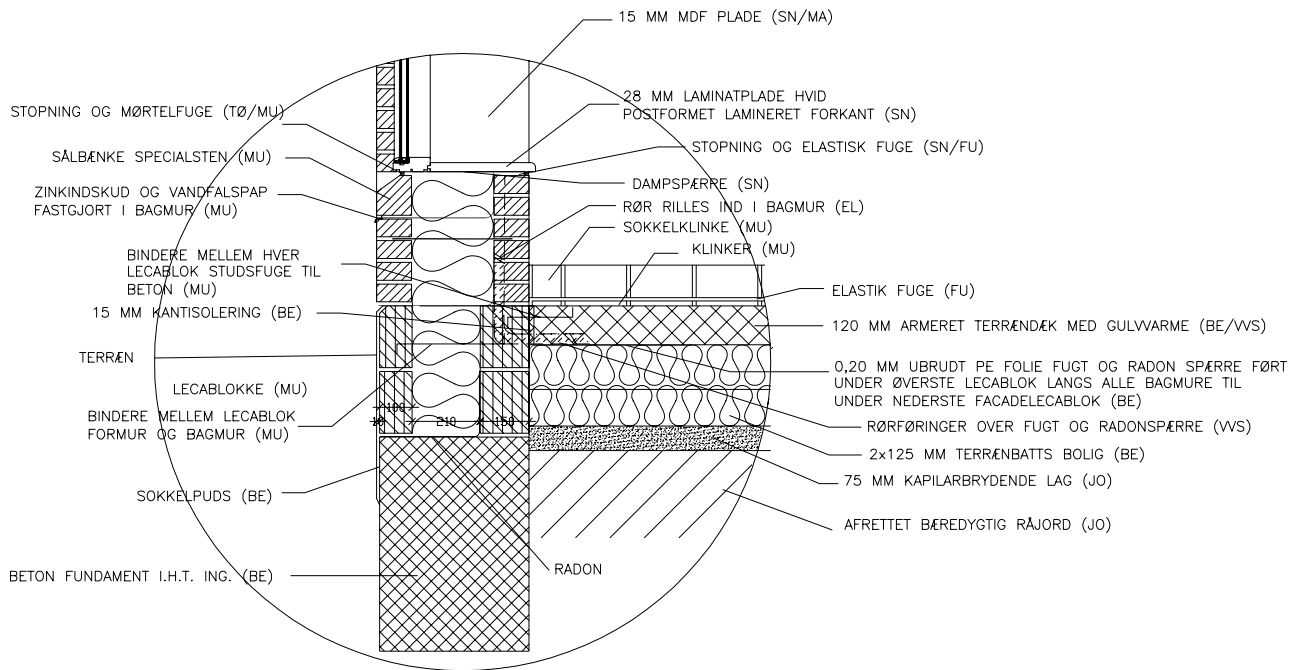


Bilag 6: Tagfodsdetalje. Samling mellem vindue/dør og tag.

BILAG: FACADER, GRUNDPLAN, TVÆRSNIT MM

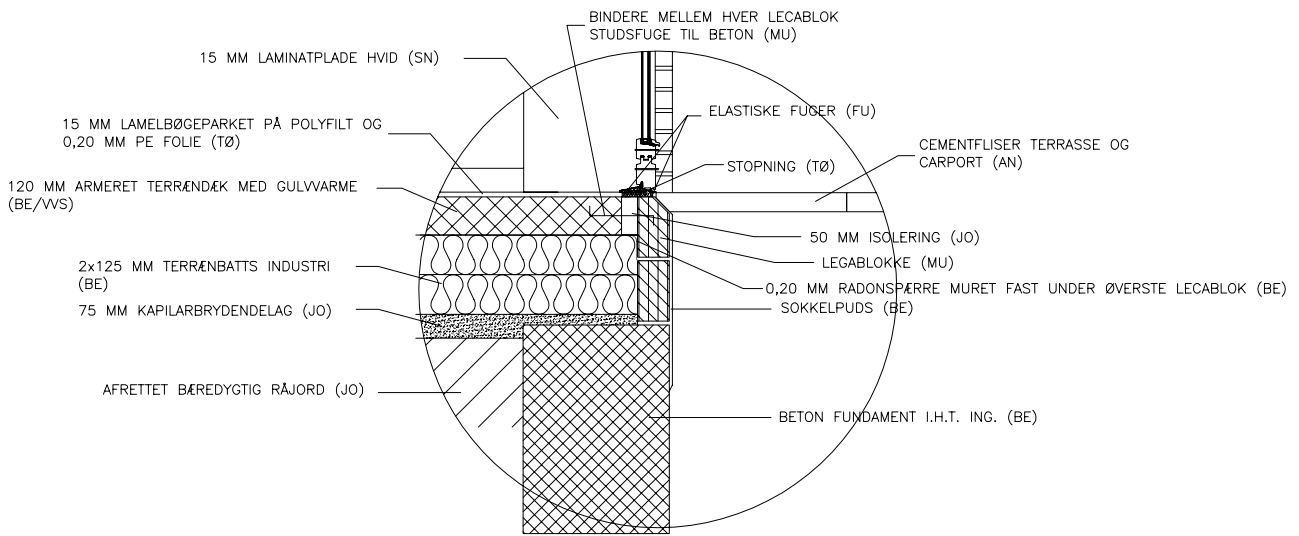


Bilag 7: Fundamentsdetalje ved mur.

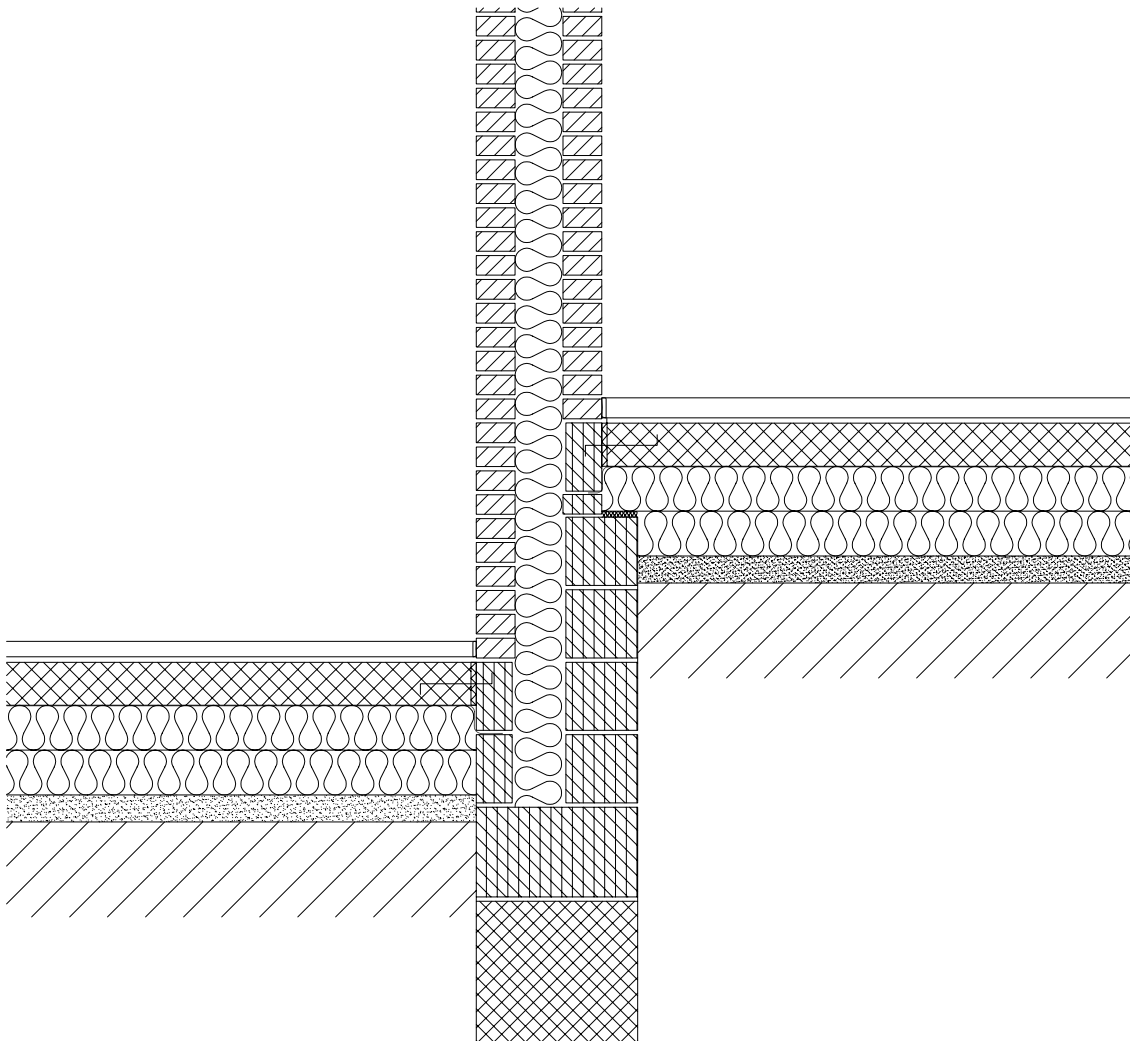


Bilag 8: Fundamentsdetalje ved vinduer.

BILAG: FACADER, GRUNDPLAN, TVÆRSNIT MM



Bilag 9: Fundamentsdetalje ved døre.

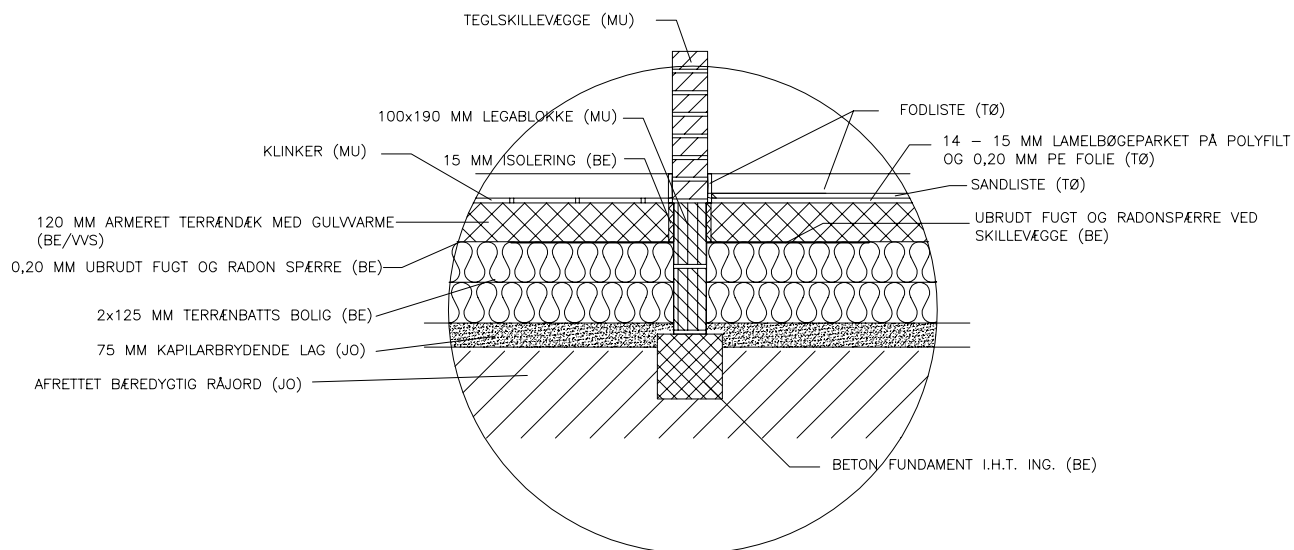


Bilag 10: Fundamentsdetalje ved lejlighedsskel

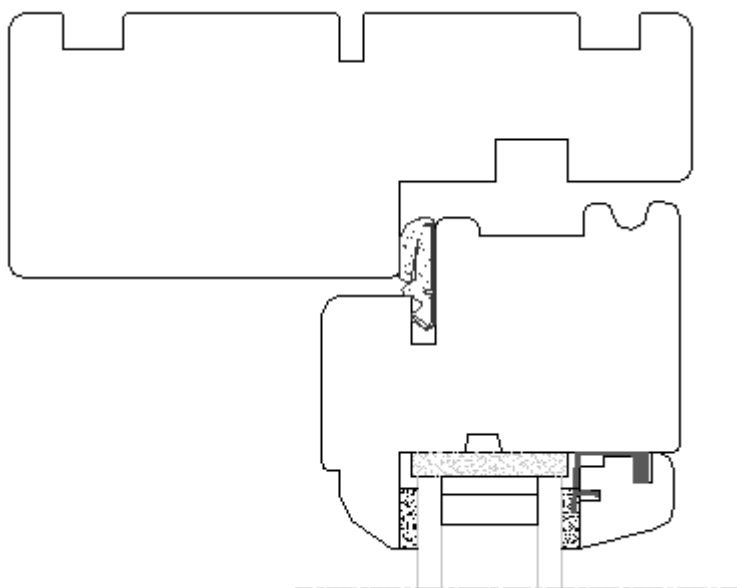
BILAG: FACADER, GRUNDPLAN, TVÆRSNIT MM

BRYGGERS

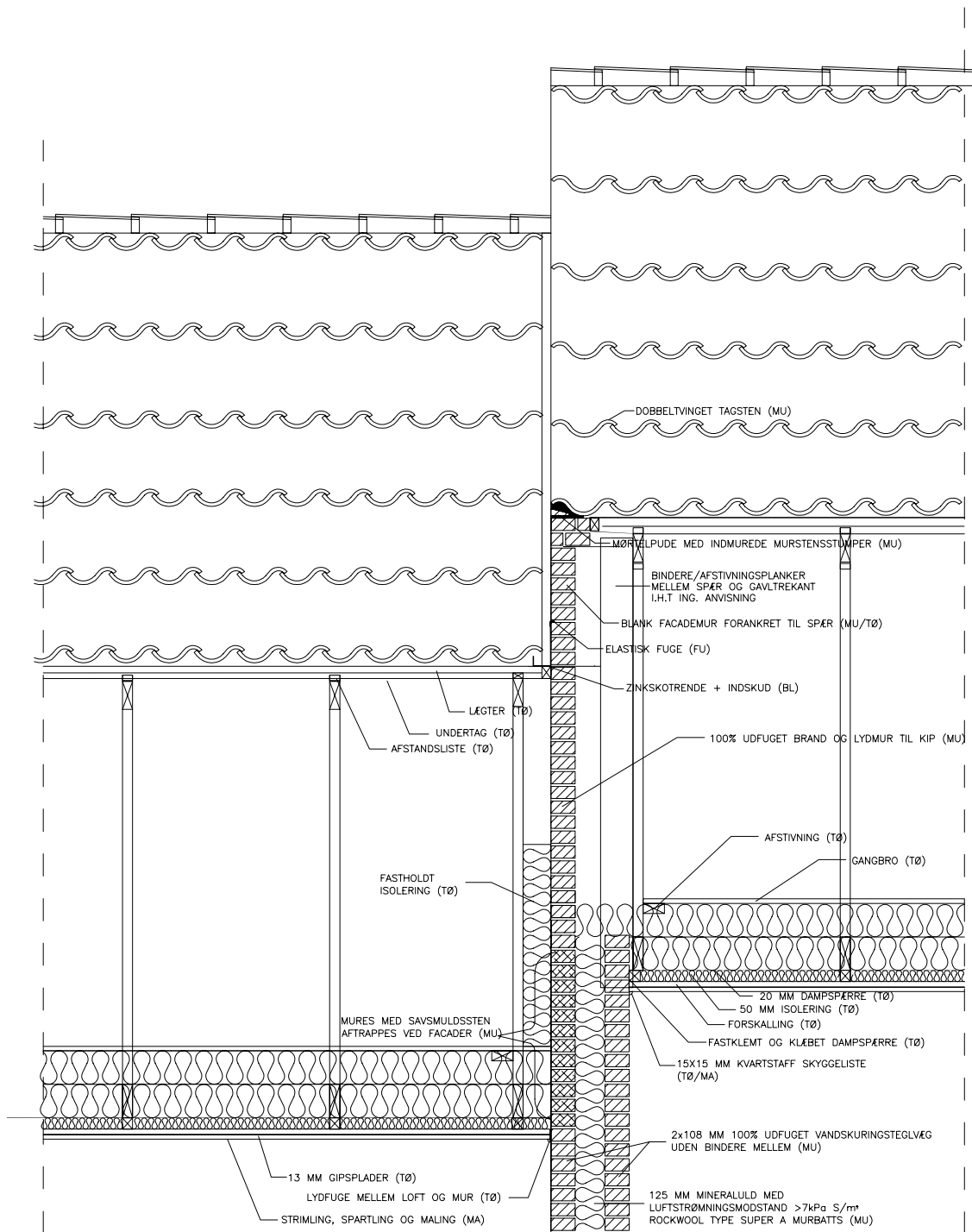
VÆRELSE



Bilag 11: Fundamentsdetalje ved skillevægge.



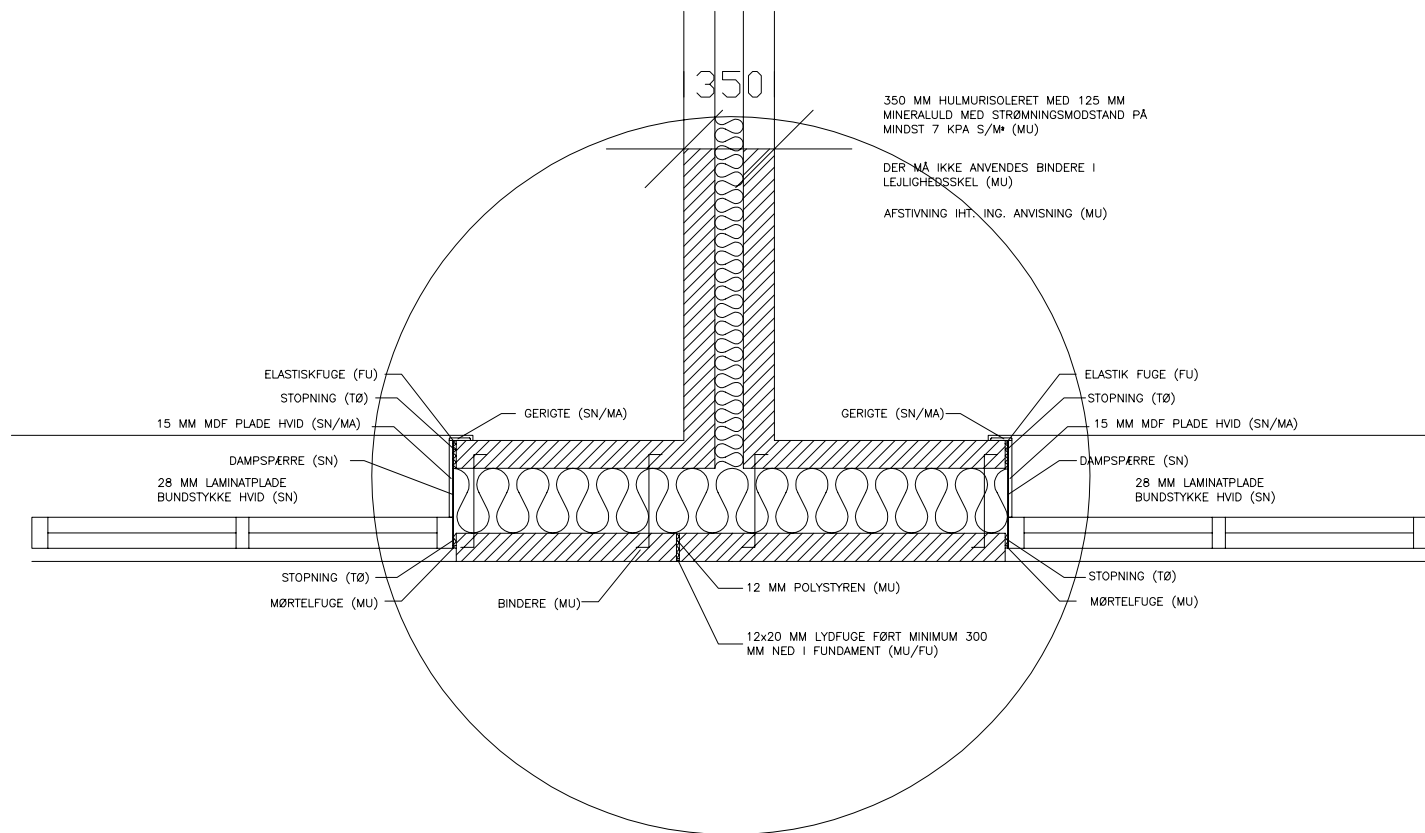
Bilag 12: Typisk snit i vinduesprofil.



NOTE (TØ): AFSTAND MELLEML SPÆRFOD OG MELLEML LÆGTER HERUNDER SKAL VÆRE 89,5 CM A.H.T FLEXISOLERING

Bilag 13: Tværsnit ved lejlighedsskel.

BILAG: FACADER, GRUNDPLAN, TVÆRSNIT MM



Bilag 14: Vandret snit i lejlighedsskel samt vindues-/dørtilslutninger.

BILAG: FACADER, GRUNDPLAN, TVÆRSNIT MM

*Heraf vinduer og døre 2873 kWh (53%)

		Periode og antal dage									
		Fyringssæson	Jan	Feb	Marts	April	Maj	Sept	Okt	Nov	Dec
		232	31	28	31	30	6	14	31	30	31
Q opv	Energiforbruget til rumopvarmning	2555	629	500	313	86	0	0	101	364	562
Q inf	Nettobidrag ved infiltration	-540	-88	-82	-80	-67	-9	-23	-49	-63	-80
Q udl	Varmetab ved udluftning (>24C)	-214	0	0	0	-88	-108	-17	-1	0	0
Q sol	Energi tilført ved solindfald	1616	71	146	286	484	157	151	185	85	51
Q intern	Varme tilført fra personer & udstyr	2450	327	296	327	317	63	148	327	317	327
Q trans	Transmissionstab via klimaskærmen*	-5350	-856	-782	-773	-667	-95	-236	-514	-643	-785
Q mix	Ventilationstab til naborum	-7	0	-1	2	-2	-1	-1	-2	-1	-1
Q vent	Ventilationstab via ventilationsanlæg	-510	-83	-77	-75	-63	-8	-22	-46	-60	-75
I alt		0	0	0	0	0	0	0	0	0	0
T ude	Udetemperatur, månedsmiddel	3,8	-0,5	-1,0	1,7	5,6	13,5	11,0	9,1	4,8	1,5
T operativ	Indetemperatur, månedsmiddel	20,6	20,0	20,1	20,2	21,6	24,1	22,7	20,5	20,0	20,0
Q veksler	Varme genvundet i vent.anlæg	4592	753	697	679	563	73	194	416	538	679

Bilag 15: Varmebalance mm. for grundmodellen. Varmebalancebidrag er i kWh.

BYG•DTU

Danmarks Tekniske Universitet

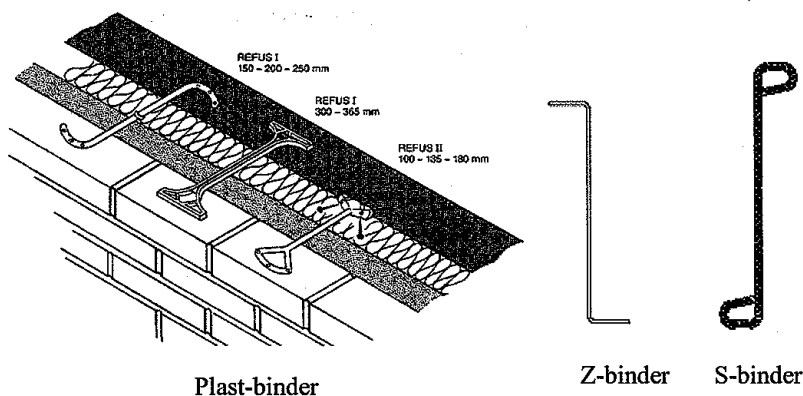
Murbindere til fuldmuret ydervæg med stor isoleringstykkelse

I forbindelse med opførelsen af et lavenergi boligbyggeri på Thyholm ønskes en vurdering af fordele og ulemper ved brug af hhv. plastbindere og bindere i rustfrit stål i en fuldmuret ydervæg med 250 mm isolering.

Den plastbinder, der er aktuell for en ydervæg med murværk i for- og bagmur og med 250 mm isolering, er bindertype REFUS I 365 mm fra firmaet KG Kristiansen. Plastbindermaterialet er termoplastisk polyester, der har en godkendt stivhed/trykstyrke (blev tidligere fremstillet i materialet polyamid (nylon), men stivheden var for dårlig). Varmeledningsevnen er 0,23 W/mK svarende til ca. 1/75 del af rustfrit stål ($\lambda = 17$ W/mK). Tværsnittet af binderen - i form af et H-tværsnit med en højde på 8-10 mm (størst midt på) og bredde på 7 mm - er ca. 45 mm².

Den typiske binder i rustfrit stål er en 4 mm glat Z-binder. Z-binderen fås også i 3 mm tråd, men ikke i en længde på 350 mm, der er nødvendig ved en isoleringstykkelse på 250 mm. Midtjysk Murbinder Fabrik markedsfører fra starten af dette år en ny ribbet S-binder i rustfrit stål. S-binderen har en bedre forankringsevnen (større forankringsareal) og større flydespænding og dermed en trækstyrke sammenlignelig med en glat 4 mm binder. Da det dog er trykstyrken (søjlevirkningen) der er afgørende ved de store isoleringstykkelser / binderlængder kan disse forbedrede egenskaber ikke bruges til så meget. Den højere flydespændingen vil kun øge binderens trykstyrke marginalt. Der er via den ribbet tråd indbygget "dryptud" (eventuel kondensvand løber ikke på binderen) og arbejdsmiljøet er forbedret via udformning af enderne (ingen skarpe kanter). S-binderen (Ø3 mm modellen) har en reduceret vægt/tværsnitsareal på 40 % ift. 4 mm Z-binder.

Tegningen viser de tre omtalte bindertyper.



Det er generelt krav om 1 binder pr. 0,3 m vinduesfals og minimum 4 stk. bindere pr. m². På denne baggrund og ud fra den aktuelle vindues- og yderdørsud-

Notat

Sektionen for Bygningsfysik og
Installationer
Henrik Tommerup

20. Juni 2003
Journal nr. 25067

BYG•DTU

Danmarks Tekniske Universitet

formning, kan der fastlægges et samlet binderantal på ca. 6 stk. pr. m^2 . En 3 mm Z-binder har en trykstyrke på ca. 0,25 kN og da muren skal overføre en vindlast på ca. 1 kN pr. m^2 , vurderes det at være tilstrækkeligt med 4 mm Z-binder (3 mm fås ikke i den aktuelle længde!) eller 3 mm S-bindere i et samlet antal på 6 stk. pr. m^2 facade.

Side 2 af 3

Plastbinderen har en bedre trykstyrke end stålbinderen. Producenten oplyser at forsøg har vist at trykstyrken ca. 0,75 kN, altså ca. en faktor 3 bedre end Z-binderen. Men selvom der derved kan bruges færre plastbindere pr. m^2 vil det nødvendige antal ikke kunne reduceres så meget da en del vil medgå til bindere langs vinduesåbninger mv.

Varmetab

Der er foretaget varmetekniske beregninger af de enkelte bindertyper. Problemstillingen er 3-dimensionel, og skal binderens virkning indregnes korrekt, skal modellen ligeledes opbygges i 3 dimensioner. Programmet HEAT 3 anvendes. Der er ved modelleringen anvendt to simplificeringer:

- Murbinderen modelleres af rektangulære elementer med et kvadratisk tværsnit svarende til murbinders tværsnitsareal. Den kvadratiske tilnærmelse vil have en større omkreds end cirklen, men da den primære varmestrøm forekommer vinkelret på tværsnittet, vil den bedste tilnærmelse være at det korrekte tværsnitsareal anvendes frem for den korrekte omkreds.
- Plastbinderens to endedele, der sidder i for- og bagmur, modelleres ikke, hvilket er uden betydning for varmetabet. For den rustfri binders vedkommende ses bort fra de ombukkede dele, idet disse dele erfaringsmæssigt er uden betydning ved en varmeledningsevne i den aktuelle størrelsesorden.

Der er regnet på en ydervæg med følgende opbygning (indefra – ud):

108 mm tegl	$\lambda = 0,062$ W/mK
250 mm isolering	$\lambda = 0,034$ W/mK
108 mm tegl	$\lambda = 0,073$ W/mK

U-værdien for væggen kan beregnes til $U = 0,127$ W/ m^2 K.

Punkttabet for én murbinder er fundet ved at regne på varmestrømmen gennem et vægudsnit på 1 x 1 m med binderen placeret i midten og derfra fratække varmestrømmen gennem vægudsnittet uden binderen.

For plastbinderen er der ikke fundet en nævneværdig forskel på de to beregninger, hvilket er forventeligt. Plastbinderens punkttab er derfor tilnærmelsesvis 0. For en rustfri 4 mm Z-binder er beregnet et punkttab på $0,7 \cdot 10^{-3}$ W/K, og for en 3 mm S-binder reduceres punkttabet med ca. 40 % (det samme som tværsnitsarealet) til $0,4 \cdot 10^{-3}$ W/K. (Til sammenligning er punkttabet for en tinbronzebinder ($\lambda = 65$ W/mK) beregnet til $2,4 \cdot 10^{-3}$ W/K, der dog kun anvendes i etagebyggeri over ca. 7 m, og derfor ikke er interessant i nærværende

BYG•DTU

Danmarks Tekniske Universitet

sammenhæng). Hvis der forudsættes anvendt 4 mm Z-bindere og et antal svarende til de 6 stk. pr. m² vil U-værdien øges fra 0,127 til 0,131 svarende til en forøgelse på 3,3 %. Hvis 3 mm S-binder anvendes, vil U-værdien øges fra 0,127 til 0,129 svarende til en forøgelse på kun 1,9 %.

Side 3 af 3

Økonomi

Der er indhentet priser på de enkelte bindertyper. En oversigt er vist i tabellen. Desuden er vist U-værdi tillægget ved et binderantal på 6 stk. pr. m² med plastbindere som reference.

Type	Antal [stk.]	Samlet pris [kr.]	Pris pr. binder [kr. pr. stk]	Tillæg til U-værdi [%]
Plastbinder REFUS I 365 mm	200	816	4,08	0
Z-binder (4 mm glat), rustfrit stål	400	996	2,49	3,3
S-binder (3 mm ribbet), rustfrit stål	500	1185	2,37	1,9

Kilde: Via Midtjysk Murbinder Fabrik er priser (ekskl. moms) oplyst af byggemateriale leverandør Kalk- & Mørtelværkerne A/S, der er en selvstændig forretning, der indgår i koncernen Danske Trælast A/S. Pris på plastbinder er oplyst af KG Kristiansen og er ab fabrik. KM A/S vurderer at plastbinderens udsalgspris omtrent vil være den samme, idet væsentlig rabat vil kunne opnås ved indkøb.

Plastbinderens høje pris skyldes naturligvis den ringe efterspørgelse på bindere til store isoleringstykker, og af samme årsag fremstilles de med et håndbetjent værktøj. En større efterspørgelse vil sandsynligvis betyde at produktionen bliver automatiseret, og prisen vil falde betydeligt.

Der kan beregnes en simpel tilbagebetalingstid for investering i plastbindere. Hvis referencen er 4 mm Z-bindere og der forudsættes et gradtmetal for fyringssæsonen på ca. 90000 Kh (iht. referenceåret DRY) samt en energipris på 0,60 kr/kWh, kan beregnes en besparelse på 0,23 kr./m²/år. Merinvesteringen udgør 9,5 kr/m² (ved 6 bindere pr. m²). Derved kan beregnes en simpel tilbagebetalingstid på 41 år. Hvis referencen er S-bindere, er tilbagebetalingstiden 79 år.

Konklusion

Plastbinderen er varmeteknisk optimal, men merprisen er på nuværende tidspunkt for markant (ca. 70 % svarende til omtrent 10 kr/m²). Desuden er den ikke så bøjelig, og derfor kræves præcision ved opmuring af for og bagmur. Z- og S-binderen koster stort set det samme og er altså væsentligt billigere end plastbinderen. Varmetabet forøges dog en smule, men kun 1,9 % ved brug af S-binderen. Overordnet set må S-binderen betragtes som den mest fordelagtige.

Bilag 17. Prisoverslag for merudgifter. Kilde: Thyholm Murer A/S

Entreprise	Konstruktion/bygningsdel	Medudgift i kr.
Murer	Fundament og gulv	22.000
	Ydervægge, ekstra isolering samt lange bindere	6.800
	Reduceret m ² indvendige vægge	-775
Tømrer	Dampspærrer, vinduestilsætning (+maling)	7.200
	Varm kantprofil i termoruder	2.800
VVS	Mekanisk ventilationsanlæg med varmegenvinding	28.188
El	Installation af ventilationsanlæg mv.	4.500