

PatvAc

PSE-380000-2008-3

Patrimonio Accesible: I+D+i para una cultura sin barreras

E2.22-23-24-25 (Tarea 2.4) – Estudios de aplicabilidad, viabilidad y validación del prototipo de botonera adaptada



Índice

1	ANTECEDENTES	- 2 -
1.1	Objetivos del entregable	- 2 -
1.2	Estructura del documento	- 2 -
2	APLICABILIDAD DEL PRODUCTO	- 4 -
2.1	Descripción técnica del sistema	- 4 -
2.2	Aplicación del sistema al entorno patrimonial	- 7 -
2.3	Requisitos de funcionalidad.....	- 8 -
3	VIABILIDAD TÉCNICA DEL SISTEMA	- 10 -
4	DESCRIPCIÓN DEL PROTOTIPO DESARROLLADO	- 12 -
5	CONCLUSIONES	- 15 -

1 ANTECEDENTES

El objetivo general del “SP2 Accesibilidad Física” es el desarrollo de los productos y sistemas necesarios para garantizar un acceso seguro y confortable al patrimonio, de forma no discriminatoria, para todos los ciudadanos, de manera compatible con el bien cultural, y reversible tanto en las fases de conservación y rehabilitación como en la fase de “explotación” del patrimonio construido.

Dentro de los trabajos del subproyecto SP2 y concretamente en la tarea “T2.4. Pruebas piloto”, se han planteado distintos estudios que han sido analizados de cara a la prueba, demostración y validación del producto diseñado.

En concreto esta tarea de validación se encuentra ligada al entregable “E2.11: Descripción técnica de las adaptaciones de la botonera” donde se incluyen especificaciones técnicas y el diseño conceptual de las adaptaciones necesarias para el desarrollar una botonera accesible.

La tarea “T2.4. Pruebas piloto” se divide en las siguientes subtareas:

- ST 2.4.1 Estudios prácticos de aplicabilidad del producto
- ST 2.4.2 Estudios prácticos de viabilidad
- ST 2.4.3 Ejecución de la intervención
- ST 2.4.4 Validación de la intervención

Cada una de estas subtareas tiene ligado un entregable, no obstante para una mayor claridad expositiva, el consorcio PATRAC ha decidido agrupar las subtareas en un mismo entregable para cada producto.

1.1 Objetivos del entregable

El objetivo del entregable es mostrar los resultados obtenidos en las subtareas que se han llevado a cabo para la realización de las pruebas piloto de la botonera adaptada.

- Aplicabilidad del producto en entorno de patrimonio.
- Viabilidad del producto.
- Descripción del prototipo.
- Conclusiones de validación del sistema.

El prototipo desarrollado ha sido probado en la prueba piloto realizada en el País Vasco utilizando uno de los ascensores de Orona, ubicado en sus instalaciones.

1.2 Estructura del documento

El documento se ha dividido en seis secciones principales:

- La sección 1 recoge los objetivos y la introducción al entregable enmarcado dentro de la “Tarea 2.4. Pruebas piloto”.
- La sección 2 recoge la descripción de la aplicabilidad del producto en un entorno patrimonial.

E2.22-23-24-25 – Estudios de aplicabilidad, viabilidad y validación del prototipo de botonera adaptada

- La sección 3 describe la viabilidad técnica del producto.
- La sección 4 describe el prototipo realizado para las pruebas piloto.
- La sección 5 son las conclusiones de validación del sistema.

2 APLICABILIDAD DEL PRODUCTO

El producto desarrollado tiene por objetivo facilitar el control de las funciones básicas de un ascensor en un entorno de patrimonio, con una mínima intervención e impacto en el edificio, procurando la sostenibilidad económica, medioambiental y social y teniendo en cuenta la singularidad arquitectónica que presentan normalmente los edificios patrimoniales.

Para una persona sin discapacidad, un ascensor es una alternativa al esfuerzo que supone subir las escaleras. Para una persona con movilidad limitada, un ascensor es una forma de acceder el mundo. En entornos de patrimonio, disponer de elementos como los ascensores que favorezcan el acceso a determinadas partes de los mismos y poder controlar sus funciones es necesario para mejorar la experiencia de personas con discapacidad que visitan estos entornos.

BJ Adaptaciones se ha centrado en resolver el problema de control remoto de las funciones típicas de un ascensor (llamada, subir, bajar, llamada de emergencia, abrir puertas), diseñando un sistema para adaptar la botonera. De esta manera cualquier persona con movilidad reducida podrá utilizar un ascensor en igualdad de condiciones y siempre y cuando éste cumpla los requisitos mínimos de accesibilidad.

A continuación se explican las características técnicas del sistema desarrollado y su aplicación en entornos de patrimonio.

2.1 Descripción técnica del sistema

El sistema de control de entorno desarrollado para controlar las funciones de un ascensor, se compone de dos elementos: los **mandos** y los **receptores**. El conjunto formado por los receptores instalados en el ascensor y el mando directo, componen lo que se ha denominado **botonera adaptada**. Mediante la botonera adaptada, cualquier persona con cualquier tipo de discapacidad motriz puede utilizar un ascensor.

La figura 1 muestra sendos dibujos esquemáticos de mandos. La figura 2 muestra el mando directo y el mando para PC.

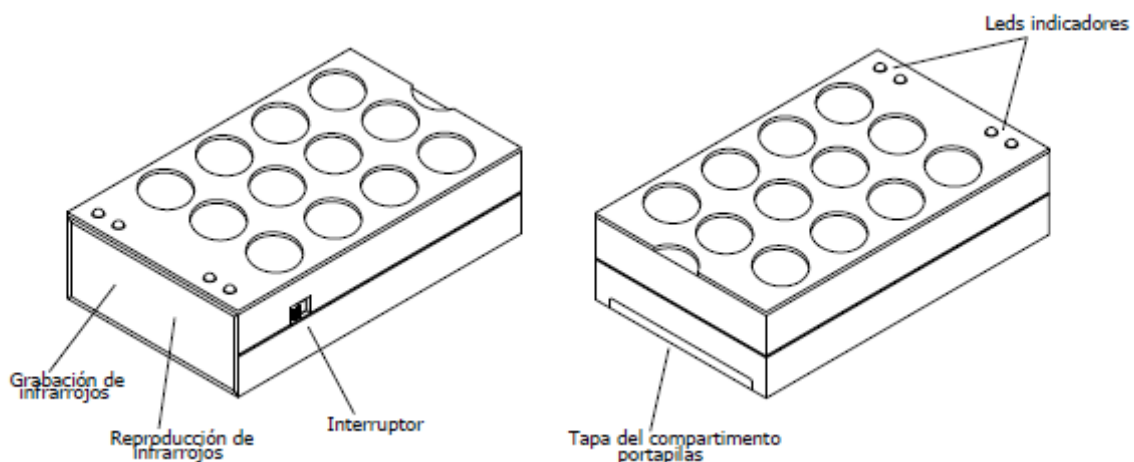


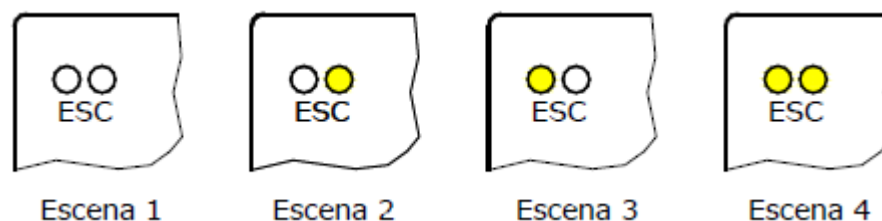
Fig. 1: Dibujo esquemático de mandos



Fig. 2: Mando directo y mando para PC

El **mando directo** está cubierto por una carcasa que da acceso a los botones especialmente ergonómicos para las personas con discapacidad y leds luminosos. Este mando permite controlar varios elementos y o bien un solo elemento con varias opciones, como es el caso del ascensor. El uso de estos mandos se realiza mediante pulsación directa.

La mayoría de las teclas (0-9 y X) puede utilizarse para controlar un dispositivo en el entorno y usarse para grabar los códigos de los receptores que son necesarios para programar. El mando desarrollado además de poder ser utilizado para el manejo del ascensor puede sustituir el resto de mandos que se utilizan en el hogar (televisión, equipo de música, etc.) o que se pueden utilizar para visitar un entorno patrimonial. Para ello dispone de 4 escenas (por ejemplo: para manejar el ascensor se puede utilizar la escena 1, para abrir puertas de la casa, del baño, entrada en el entorno patrimonial, etc. la escena 2, etc.) y se comunica con el receptor por radiofrecuencia e infrarrojos. La tecla “PROG” se usa para llevar a cabo la programación de los dispositivos. Los leds tienen la función de indicar el estado de funcionamiento del mando.



En el caso del **control informático**, el control se realiza mediante un software personalizable instalado en el ordenador y un periférico que se conecta al mismo (**mando para PC**). El acceso a este sistema ofrece muchas más posibilidades de configuración debido a que existen en el mercado multitud de sistemas de acceso alternativo al ordenador mediante ratones, teclados y joysticks especiales, reconocimiento de voz, acceso por conmutador, etc.

Las pantallas de los programas de control de entorno pueden ser muy sencillas, por ejemplo, para personas con discapacidad intelectual o psíquica y muy completas para aquellos usuarios que lo necesiten. Los programas se pueden complementar con el uso de dibujos intuitivos, asistentes que proporcionan ayuda, voz sintetizada que “dialogue” con el usuario, mensajes de aviso o confirmación, etc. Mediante este sistema también es posible realizar el control de entorno mediante una agenda personal, UMPC, o PDA.

Normalmente cualquier ascensor dispone de botoneras que consisten en pulsadores que sirven de punto de control de cada función. La instalación de los **receptores** para ascensores reemplaza la acción de apretar el pulsador, permitiendo el control de sus funciones. En este caso, la comunicación a distancia entre el mando y los receptores se realiza mediante radiofrecuencia y sin necesidad de visibilidad directa.

Las funciones que se han contemplado para el desarrollo del prototipo son:

- Piso 0 (llamada)
- Piso 1
- Piso 2
- Piso 3
- Emergencia
- Abre puerta

Parece raro que en un entorno de patrimonio pueda haber más de 4 pisos, por eso se han considerado solamente 4 (incluyendo la planta 0); sin embargo esta lista se podría alargar/acortar dependiendo del número de pisos a los que la persona con discapacidad necesite acceder.

Una vez instalados los receptores necesarios en las botoneras permitirán el control del ascensor desde cualquiera de los mandos descritos (mando directo, mando para PC).

¿Cómo realizan los mandos el control de los receptores?

Al receptor diseñado se le puede ajustar una dirección única llamada “código RF”. Existen dos factores que determinan el “código RF” de un receptor: el tipo de receptor (para luces, para ascensor, etc.) y la posición de un pequeño selector que encontramos en todos los receptores.

El “código RF” se define en el receptor en función de la posición del selector. Una vez ajustado bastará programar cada botón del mando con el código del receptor correspondiente.

La figura siguiente muestra un dibujo esquemático de un receptor para ascensor:

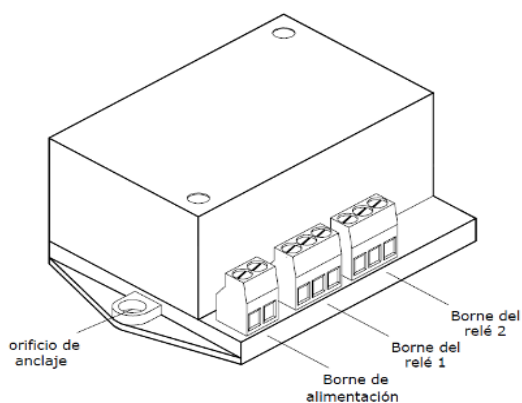


Fig. 3. Dibujo esquemático de receptor para ascensor

E2.22-23-24-25 – Estudios de aplicabilidad, viabilidad y validación del prototipo de botonera adaptada

El receptor se debe fijar en una caja cerrada que le proporcione el espacio suficiente (largo: 120mm, ancho: 100mm, alto: 48mm), ausencia de polvo y humedad, y fuera del contacto directo de las personas. Los receptores para ascensores disponen de 2 orificios de anclaje para su fijación.

2.2 Aplicación del sistema al entorno patrimonial

Existen dos botoneras susceptibles de ser adaptadas, para que el conjunto del sistema funcione: 1) la botonera exterior y 2) la botonera interior.

1) Adaptación de la botonera exterior

La mayoría de las botoneras exteriores están constituidas por uno o dos pulsadores que sirven como punto de control para las funciones de subir y bajar del ascensor. Teniendo en cuenta las funciones de la botonera, se ha diseñado un receptor con dos relés, uno se corresponde con la función de subir y el otro con la de bajar y ambos se activarán durante 1 segundo. Así pues se instalará un receptor en cada planta donde se quiera facilitar el acceso.



Fig. 4. Botonera exterior en un ascensor de domicilio particular

2.) Adaptación de la botonera interior

- Las botoneras interiores consisten en un pulsador por piso, uno para emergencias y otro para abrir la puerta. Para seleccionar las plantas, es necesario un receptor por cada dos pulsadores. Para 4 pisos esto significa la instalación de 2 receptores: un receptor se corresponderá con los pulsadores de llamada de planta 0 y de planta 1 y el otro con los de llamada de planta 2 y de planta 3. En este caso cada relé se corresponde con una planta. Los relés se activarán durante 1 segundo.

E2.22-23-24-25 – Estudios de aplicabilidad, viabilidad y validación del prototipo de botonera adaptada

Integral: ha de permitir el control de diferentes elementos o situaciones de un mismo elemento desde un único mando o *interface*. No son válidos sistemas en los que cada elemento se deba controlar de una forma diferente.

Seguro: ha de ser eficaz y sin riesgos, para aumentar la sensación de seguridad y control.

Personalizable: debe permitir a la empresa instaladora realizar los cambios necesarios al sistema para que se adapte a las necesidades y capacidades de cada usuario.

Transportable: ha de permitir que el control se realice desde diferentes puntos de entorno. Normalmente el control de entorno se desea realizar desde diferentes lugares y todos ellos deben estar contemplados.

Escalable: ha de permitir su propia ampliación de forma progresiva, en caso necesario, sin que suponga la realización de importantes reformas o modificaciones en el entorno.

3 VIABILIDAD TÉCNICA DEL SISTEMA

El control de entorno es un recurso que permite, mediante la aplicación de las tecnologías adecuadas, la mejora de la autonomía de las personas con discapacidad. Debe ser considerado pues como una herramienta de primera necesidad en la vida diaria, e incluido en los entornos de patrimonio.

Estos sistemas están compuestos por los **medios de control**, que son aquellos elementos con los que se dan las órdenes de actuación y por los **elementos controlables**, que son aquellos elementos que realizan la actuación deseada: elevadores, puertas, luces, ascensor, etc.

Para el control de estos elementos, podemos encontrar una gran variedad de alternativas que podríamos agrupar en función de su forma de acceso: control predictivo o semiautomático, control individual alternativo, control mediante mando directo, control mediante mando secuencial y control informático. Entre todas estas posibilidades, para el caso que nos ocupa, se ha elegido como medio de control el mando directo y el control informático, ya que **en ambos sistemas se puede integrar el control de diferentes elementos en un único mando**. Esta posibilidad permite la escalabilidad del sistema desarrollado, ya que se pueden incluir otros elementos de control del patrimonio a parte del ascensor, como son luces, plataformas elevadoras y puertas.

A continuación se especifican los **aspectos prácticos** a tener en cuenta para asegurar la viabilidad del sistema:

1. **Modo de transmisión:** determina la forma en que las órdenes “viajarán” del medio de control al elemento controlable, en este caso desde el mando directo o mando informático a los receptores situados en las botoneras del ascensor. Básicamente podemos diferenciar entre sistemas cableados y sistemas **inalámbricos**, siendo estos últimos los más recomendables para su utilización en entornos de patrimonio por su sencillez de instalación y movilidad.

Dentro de las tecnologías inalámbricas podemos encontrar dos tipos de forma de transmisión: infrarrojos y **radiofrecuencia**. La diferencia entre estas dos tecnologías es importante, ya que mientras los infrarrojos necesitan tener visibilidad directa entre emisor y receptor, (lo que podría ser un inconveniente para una persona con movilidad reducida, y además situada en un entorno donde los propios elementos arquitectónicos pueden impedir esta visibilidad directa), en los sistemas de radiofrecuencia eso no es necesario y se pueden saltar obstáculos o dar las órdenes sin necesidad de que emisor y receptor “se apunten”.

2. **Ergonomía:** se deberá estudiar detalladamente la forma en que será utilizado el sistema para optimizar su uso. Aspectos como el sistema de **sujeción de los mandos** y la **personalización** del sistema deben ser estudiados concienzudamente para que el sistema sea viable.
3. **Instalación:** en algunas ocasiones, los sistemas de control de entorno requieren la realización de reformas o intervenciones en los elementos controlables. Tal es el caso de la adaptación de la botonera, que requiere de la colocación de los receptores correspondientes en las botoneras externas de cada planta y la botonera interna de la cabina. Se recomienda que la instalación sea realizada por un equipo técnico, con la capacidad de coordinar los diferentes trabajos a desarrollar.

- 4. Características técnicas de los equipos:** se debe prestar especial atención a algunos detalles propios de los equipos, tales como la duración de sus baterías (si las tiene), la cobertura de los sistemas inalámbricos, el tipo de conector de los mandos informáticos, los sistemas operativos en los que funciona, etc.

4 DESCRIPCIÓN DEL PROTOTIPO DESARROLLADO

El prototipo desarrollado de botonera accesible se compone de 4 receptores específicos para la adaptación de las botoneras externa e interna de un ascensor, un mando directo y un mando para PC programado.

Los receptores empleados son:

- Un receptor para las llamadas de una planta (planta 0). Cada uno de los relés se corresponde con los dos pulsadores de subir y bajar.
- Un receptor igual que el anterior pero para las llamadas en la planta 1.
- Un receptor para las llamadas de cabina correspondientes a los botones de llamada de planta 0 y planta 1.
- Un receptor implementado con la función de “llamada de emergencia”. Esta función se activa a través de un relé que está conectado durante 5 segundos, ya que en general la activación de esta función tiene que ser por pulsación prolongada. El otro relé queda disponible para la función de “abrir la puerta”, que puede ser útil para usuarios a los que, por ejemplo, no les haya dado tiempo de salir de la cabina y se les hayan cerrado las puertas.

Para poner en marcha el sistema, es necesario conectar los cables de alimentación al “borne de alimentación” del receptor (fig.5). Las características de alimentación del receptor dependen de la configuración del mismo. El tipo de alimentación se marca sobre la etiqueta mediante un aspa, tal como se muestra en la Fig. 5.

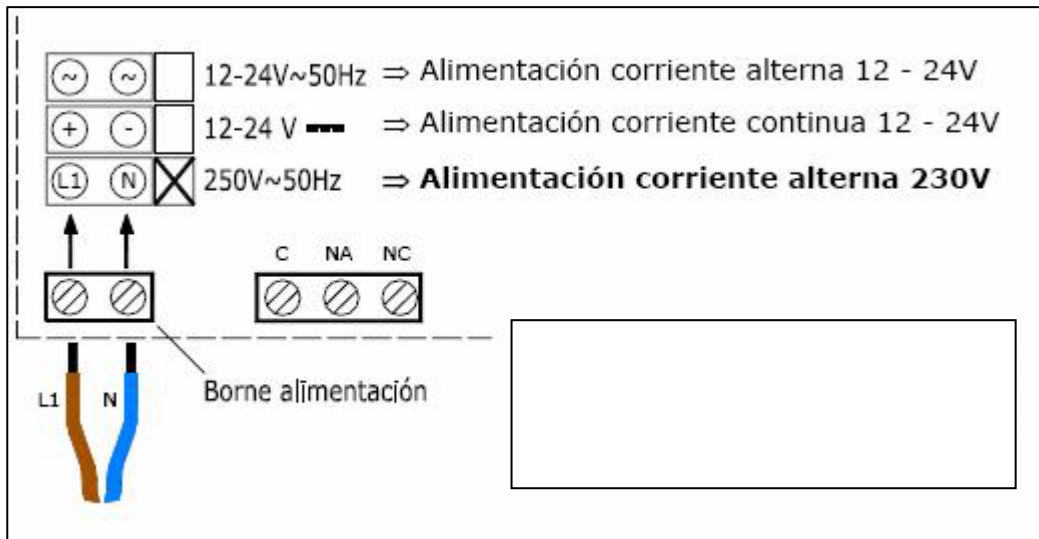


Fig. 6: Esquema de la conexión del receptor a alimentación

E2.22-23-24-25 – Estudios de aplicabilidad, viabilidad y validación del prototipo de botonera adaptada

A continuación se instalan los contactos de los relés asociándolos a las funciones de control del ascensor. Cada relé debe ir asociado a una función del ascensor, por ejemplo: llamada del ascensor en planta baja o llamada de emergencia en la cabina o llamada a planta primera desde cabina, etc. La figura 7 presenta el esquema de conexión de los relés.

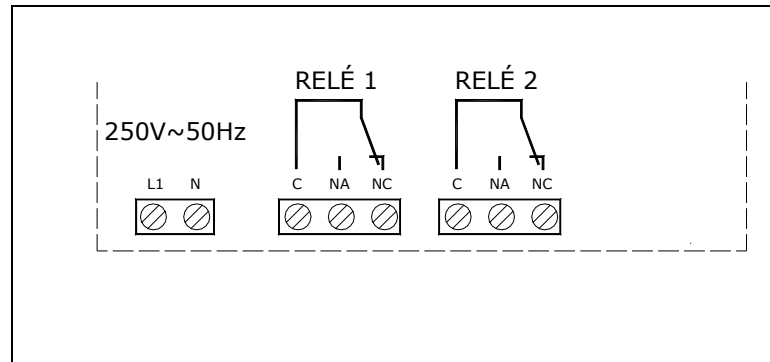


Fig. 7: Esquema de la conexión de los relés.

Para comprobar el correcto funcionamiento del sistema, es necesario **programar los mandos** que permiten activar cada uno de los relés.

En el caso del **mando directo** esta tarea es directa; solamente es necesario anotar el “código RF” que se han asignado a cada receptor y grabar estos códigos, mediante la función “PROG” disponible en el mando, escogiendo diferentes teclas para cada uno de ellos.

En el caso del **mando para PC**, se precisa del programa informático **Perseo**, que se suministra con dicho mando. El procedimiento es el siguiente: el mando para PC se conecta al ordenador mediante conexión USB. Para la instalación del programa Perseo basta con introducir el CD-ROM que se suministra con el programa, en el ordenador y seguir las instrucciones de instalación que en él se dan. Este programa permite personalizar el método de control de entorno que mejor se adapte a las necesidades específicas del usuario, ya que puede ser controlado mediante ratón, teclado, órdenes de voz, conmutador, etc. de forma totalmente personalizable. Dado que puede utilizar mensajes de voz, a través de dichos mensajes se puede tener información acústica de qué acciones se van a realizar o se están realizando. Una vez instalado y definida la forma en que se realizará el control, mediante el desplegable “Número de escenas” se puede fijar el número de escenas (pestañas) de BJ Perseo entre 1 y 12. El mando directo solo nos permite 4 escenas. De igual manera, con el desplegable “Número de botones” se pueden fijar el número de botones por escena a 2, 4, 8 ó 12.

Utilizando el selector “Idioma” también se puede escoger el idioma de la interfaz de usuario. En la actualidad se puede escoger entre español y catalán.

En cualquier momento podremos modificar estas opciones, dado que el programa tiene una gran flexibilidad.

E2.22-23-24-25 – Estudios de aplicabilidad, viabilidad y validación del prototipo de botonera adaptada

Para el diseño del prototipo de botonera adaptada, se realiza la programación de mando para PC fijando la escena “ascensor” y programando 8 botones correspondientes a las siguientes funciones:

Planta 0 Subir (código 113)

Planta 0 bajar (código 114)

Corresponden a la botonera de la planta 0 para llamar al ascensor (tienen 2 botones diferenciados para llamar en función si se desea subir o bajar)

Planta 1 Subir (código 115)

Planta 1 Bajar (código 116)

Corresponden a la botonera de la planta 1 para llamar al ascensor.

Cabina Planta 0 (código 117). Correspondiente al pulsador de cabina para ir a la planta 0.

Cabina Planta 1 (código 118). Correspondiente al pulsador de cabina para ir a la planta 1

Cabina abrir puerta (código 122). Correspondiente al pulsador de la cabina para abrir las puertas, aunque no sé si al final lo han instalado.

Cabina emergencia (código 123). Llamada de emergencia de la cabina.

5 CONCLUSIONES

El prototipo desarrollado se prueba en un ascensor de Orona, ubicado en sus instalaciones en el País Vasco. Se comprueba que el funcionamiento de todos los receptores y mandos es correcto.

El sistema desarrollado cumple con una serie de características que validan su utilización en entornos de patrimonio, las principales son:

- La instalación de los receptores es **compatible con el bien cultural y reversible**. Los receptores se pueden desinstalar cuando se considere conveniente y no son visibles desde la carcasa externa del ascensor.
- La **ergonomía** de los mandos permite el **acceso a este sistema de personas con un amplio rango de discapacidades**, desde discapacidades físicas hasta cognitivas o sensoriales. Para ello se ha desarrollado un software totalmente parametrizable que permite la programación del mando para PC, personalizando el método de control de entorno que mejor se adapte a las necesidades específicas del usuario.
- El modo de transmisión entre el mando y el receptor permite que se ejecuten las acciones programadas sin que el mando apunte directamente al receptor. Esto permite **“saltar” los posibles obstáculos arquitectónicos** previsibles en entornos de patrimonio.
- Sistema **escalable** que permite el control de otros elementos controlables identificados dentro del patrimonio, como luces, rampas elevadoras y puertas.