

Revista de Psicología del Deporte
1998. Vol. 7, núm. 2, pp. 275-281
ISSN: 1132-239x

Federación Española de Asociaciones de
Psicología del Deporte
Universitat de les Illes Balears

DOSSIER

LOS AGENTES PSICOSOCIALES COMO MODULADORES DE LA MOTIVACIÓN EN DEPORTISTAS JÓVENES ORIENTADOS AL RENDI- MIENTO: UN MODELO CAUSAL

Jacinto Pallarés

RESUMEN: El apoyo psicosocial percibido influye desde edades tempranas en la adaptación a la competición deportiva, en la motivación para seguir participando y en el estrés competitivo. En este trabajo se investiga la relación entre estas variables en una muestra de deportistas jóvenes, con una clara orientación al rendimiento deportivo. Dicha relación ha sido puesta a prueba mediante un modelo de ecuaciones estructurales, considerando como variables independientes la autoestima y el apoyo psicosocial percibido; como variables dependientes la motivación hacia la tarea y la motivación hacia procesos de comparación social. Los resultados confirman completamente las hipótesis y los signos obtenidos son coherentes con los aspectos substantivos del modelo.

ABSTRACT: Psychosocial support has a particular influence on the adaptation of young athletes to competition, the motivation to participate and its related stress. This paper deals with the relationship among these variables in secondary school pupils of both sexes oriented towards high performance sport. The relation between the variables has been put to the test using a structural equation model, considering perceived psychosocial support and self-esteem as independent variables, task orientation and social

Correspondencia: Dpto. de Psicología Evolutiva, Social y Metodología. Universidad Jaume I. 12080

comparaison processes as dependent variables. The results confirm the hypothesis and the signs of the coefficients obtained are fully coherent with the substantive aspects of the model.

Introducción

Los agentes psicosociales de mayor influencia en la vida del joven deportista son los padres y entrenadores. Les siguen, por orden de importancia, los compañeros y amigos. La autoestima del joven deportista se ha ido conformando a partir de la interiorización de las percepciones provenientes de esas redes de apoyo social y su mejor o peor adaptación al entorno de la competición deportiva dependerá del desarrollo equilibrado de los procesos cognitivos, sociales y afectivos en su interacción con ese entorno.

Algunos trabajos han abordado el ambiente competitivo como un contexto de maduración psicosocial donde el estatus personal, la aceptación por el grupo de iguales y el autoconcepto se conforman y desarrollan (Evans y Roberts, 1987).

La motivación humana ha sido y continua siendo un campo muy productivo, para la investigación psicológica básica. En el área de la competición deportiva el "motivar" adecuadamente o "hacer que se motiven" es una preocupación constante de los entrenadores. Las orientaciones seguidas para conseguirlo pueden fomentar una maduración y desarrollo personal equilibrados o bien provocar la aparición de problemas emocionales en el manejo del éxito y el fracaso generando personalidades inmaduras.

Un tema de preocupación continua para los psicólogos deportivos son los motivos para la participación y el abandono del deporte. Las razones mencionadas con mayor frecuencia en los estudios realizados con jóvenes norteamericanos para la práctica deportiva son divertirse, hacer algo para lo que estaban dotados, mejorar sus destrezas, hacer ejercicio y ponerse en forma, estar con amigos y conocer gente, y competir (Weinberg y Gould, 1996). En el caso del abandono se invierten esas razones, pero el motivo subyacente a todas ellas es la falta de competencia percibida (Weiss y Chaumeton, 1992). Esta percepción es influida especialmente por la interacción con los padres y, en el caso de los adolescentes, los entrenadores.

La preocupación excesiva que manifiestan por el resultado de la competición algunos deportistas adolescentes puede ser consecuencia de un deficiente apoyo psicosocial, y se perciben como puestos a prueba continuamente ante los demás. La evaluación recibida después de la competición, proveniente del entrenador puede resultar adecuada o inadecuada, incidiendo sobre la competencia percibida (Alonso, Boixadós y Cruz, 1995).

La presente investigación se ubica dentro de la orientación de la motivación de logro. A partir de los trabajos clásicos de H.A. Murray (1938) sobre la necesidad de logro, D.C. McClelland (1961) y J.W. Atkinson, (1964) subdividieron el constructo original en dos factores: el motivo de lograr éxito y el motivo de evitar el fracaso, incluyendo más tarde la motivación extrínseca como un factor más de la motivación de logro. También resultó ser un aportación sustancial la inclusión en la fórmula de factores situaciones como la dificultad de tarea o, más específicamente, la probabilidad individual de éxito y el valor de incentivo del éxito.

El análisis de esta y otras orientaciones teóricas nos permite comprobar actualmente que se ha pasado de las concepciones de "necesidad de logro" como rasgo de personalidad a otro enfoque basado en la idea de la interacción que destaca cómo las metas de logro afectan a la situación al tiempo que son afectadas por ella (Mayor y Cantón, 1995).

El constructo de competencia percibida, fundamental para comprender el porque del abandono o de la continuidad en la práctica deportiva, se ha desarrollado a partir de la teoría de la efectividad (Harter, 1978; White, 1959). Para S. Harter (1978) las percepciones de competencia o falta de competencia son los mediadores críticos del rendimiento y la persistencia. Nicholls (1984), incorpora el significado que posee para el sujeto su propia competencia y como se conforma ese significado a través del proceso de maduración personal. Según estos planteamientos, los sujetos pueden demostrar su competencia por medio de dos tipos de orientaciones de meta: orientación hacia la tarea o bien orientación hacia procesos de comparación social. En el primer caso la capacidad se juzga en relación al propio aprendizaje, mejora y esfuerzo; en el segundo caso la capacidad se juzga en relación a los logros de los demás.

De manera resumida, los autores coinciden en que la orientación hacia la tarea fomenta el sentido de la competencia y deseos de esforzarse más, mientras que la orientación a procesos de comparación social conduce a sentimientos de falta de competencia y a una menor persistencia y esfuerzo (Ames, 1984; Duda, 1992; Roberts, 1992). A lo cual debemos añadir el matiz introducido por Nicholls (1989) sobre el papel mediador de la competencia percibida en relación a los procesos de comparación social. Los sujetos orientados a superar a los demás y que lo consiguen, exhibirán un conducta motivada adaptativa esforzándose y persistiendo en ello; en caso contrario, su conducta será maladaptativa para disimular su baja capacidad.

En el presente estudio pretendemos averiguar, en primer lugar, el orden que ocupan las motivaciones para la competición y el ejercicio físico, mencionadas con mayor frecuencia en los diversos estudios (Gould y Petlichkoof, 1988), en una muestra de sujetos adolescentes orientados claramente al rendimiento. En segundo lugar, plantear la hipótesis de que el apoyo psicosocial percibido y la autoestima influyen en la orientación hacia procesos de comparación social y de orientación hacia la tarea.

Método

Sujetos

La muestra objeto del presente estudio está formada por 138 alumnos, 84 varones y 54 mujeres de BUP y COU; con una edad comprendida entre 14 y 20 años, becados por el Centro de Iniciación Técnica Deportiva de Castellón (C.I.T.D.). Los deportes practicados son natación, atletismo, ciclismo y tenis, con una clara orientación al deporte de competición. En general, iniciaron su actividad deportiva antes de los 10 años, comenzando a competir alrededor de esa edad. La muestra final se redujo a 96 alumnos, por datos incompletos.

Instrumentos

Para llevar a cabo el estudio se ha utilizado:

a) El cuestionario Deportivo de Apoyo Psicosocial (Pallarés, 1992), que es una escala tipo Likert con 5 alternativas, recabando el grado de apoyo psicosocial recibido como deportista por parte de los entrenadores, familia y compañeros.

b) Un Cuestionario sobre las principales razones aducidas para la práctica deporte, adaptado de Gould y Petlichkoof (1988).

c) Un cuestionario sobre el grado de satisfacción/decepción después de una competición en relación a los agentes psicosociales y al sentido de la competencia personal.

La aplicación de todos los instrumentos se efectuó con la colaboración y presencia del director del C.I.T.D. y un estudiante-atleta, conocido por la mayor parte de los alumnos, motivando a éstos para que respondieran con sinceridad.

Hipótesis

La hipótesis general se desarrolla mediante un conjunto de hipótesis parciales. Varias de ellas se refieren a la configuración de variables latentes que poseen como indicadores distintas variables observadas, mientras otras hipótesis se refieren a las relaciones entre las variables latentes.

Hipótesis primera (H1).— Las variables de *apoyo psicosocial* percibido (entrenadores, V1 y familia, V2; conforman una variable latente (F1).

MOTIVOS	MEDIA	D.T.
1º.- Mayor dominio del deporte	3.61	.66
2º.- Divertirse	3.35	.67
3º.- Mejorar	3.12	.90
4º.- Ganar	3.07	.75
5º.- Ser conocido	2.72	1.01
6º.- Tener amigos	2.37	1.11

H2.— Existe una variable latente de *Autoestima* (F2) conformada por las variables V3 (Sentirse valioso con independencia de los resultados) y V4 (no decepción por un mal resultado).

H3.— Existe una variable latente de *motivación hacia procesos de comparación social* (F3), conformada por las variables V5 (satisfacción por ganar), V6 (decepción por perder).

H4.— Existe una variable latente de *motivación hacia la tarea* (F4), conformada por las variables V7 (mejorar la condición física), V8 (mejorar los resultados) y V9

(progresar en las marcas).

H5.— La variable latente *apoyo psicosocial percibido (F1)* influye en la motivación hacia procesos de comparación social (*F3*).

H6.— La variable latente *autoestima (F2)* influye en la variable latente comparación social (*F3*).

H7.— La variable latente *comparación social (F3)* influye en la variable latente *orientación hacia la tarea (F4)*.

Resultados

En lo que respecta a la primera parte de la investigación encontramos que el orden ocupado por los motivos para practicar deporte es el siguiente:

En la Tabla 1 observamos que en esta muestra de deportistas adolescentes, con una marcada orientación hacia el deporte de competición, el motivo de “dominio del deporte” ocupa el primer lugar; por delante de “divertirse”. El motivo de “ganar” no es, en absoluto el más importante, quedando relegado al 4º lugar. El motivo de filiación (“tener amigos”) ocupa el 6º lugar.

En cuanto a las hipótesis, el modelo encontrado (Ver Anexo, Figura 1), en general, confirma los resultados esperados. La factorización y las variables latentes se han medido adecuadamente. El programa utilizado ha sido el “Estructural Equations” (Bentler y Wu, 1995). El no ajuste de los datos a una distribución normal ha justificado la utilización del procedimiento de estimación elíptico.

Discusión

Los deportistas adolescentes manifiestan múltiples motivos para implicarse en una actividad física o deportiva; estos motivos a veces se complementan y otras pueden entrar en conflicto. En el caso de una muestra tan específica encontramos un cierto conflicto de motivos. Es decir, mientras que el orden de los motivos expresados para practicar deporte son coherentes con la mayoría de los estudios, cuando analizamos las variables latentes, subyacentes a esos motivos, encontramos que los procesos de comparación social con una clara orientación al resultado (ganar) influyen en la orientación hacia la tarea y la persistencia; y el sentimiento de mejora se conforman, en parte, a partir de los resultados. Por otra parte el apoyo psicosocial recibido por estos deportistas parece alentar la importancia de los resultados y el ser mejor que los demás, en lugar de la mejora personal.

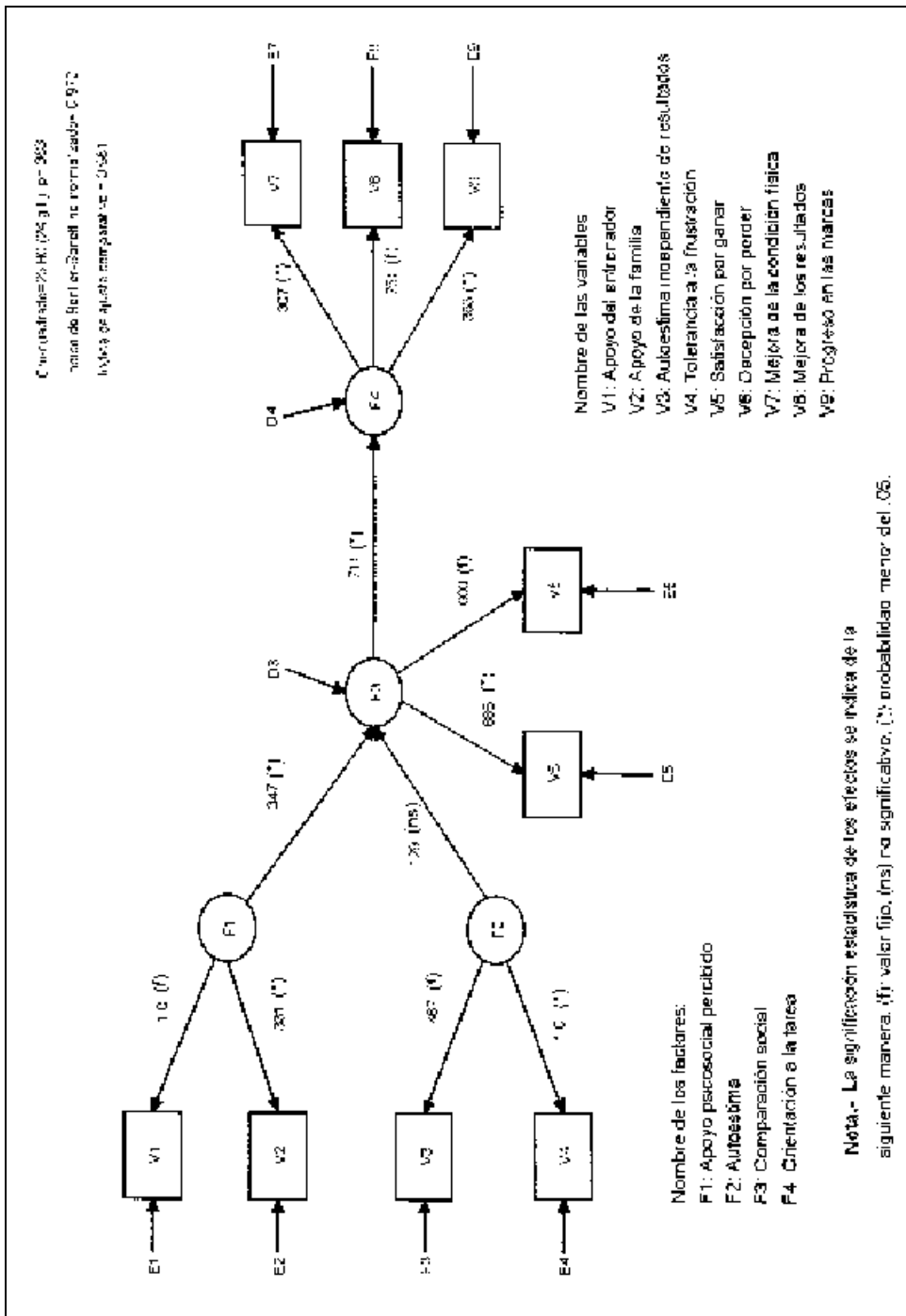
Estos hallazgos nos permiten concluir que en este grupo de deportistas adolescentes el ganar y ser mejor que los demás ocupa un lugar más importante en su vida, que el expresado en el orden de motivos, tal como aparecían en la Tabla 1.

Este grupo de deportistas percibe apoyo de la familia y el entrenador, quienes parecen estimularles a ser mejores que los demás. El autor considera importante formar a los agentes psicosociales para que valoren la importancia de la orientación a la tarea frente a la orientación a los resultados para aumentar las posibilidades de prolongar la vida deportiva de los jóvenes, con características semejantes de los de este estudio, que tienen una clara orientación al deporte de competición.

Los resultados mostrados por el modelo invitan a una reflexión sobre la necesidad de matizar las generalizaciones sobre el orden de la importancia de los motivos para la práctica deportiva, ampliamente replicada en diferentes encuestas generales, y analizar las relaciones causales entre los motivos expresados, teniendo en cuenta el nivel de exigencia deportiva de los distintos grupos de deportistas adolescentes, el tipo de deporte y el distinto grado de implicación de los agentes psicosociales.

Referencias

- Alonso, C., Boixadós, M. y Cruz, J. (1995). Asesoramiento a entrenadores de baloncesto: efectos en la motivación deportiva de los jugadores. *Revista de Psicología del Deporte*, 7-8, 135-146.
- Ames, C. (1984). Competitiveness versus cooperative reward structures: The influence of individual and group performance factors on achievement attributions and affect. En T. Ames y C. Ames (ed.). *Research on motivation in education: Student Motivation* (pp 177-207). N. Y.: Academic Press.
- Atkinson, J. W. (1964). *An introduction to Motivation*. Princeton, Nueva Jersey: Van Nostrand
- Bentler, P. M. y Wu E. J. C. (1995). *EQS for Windows User's Guide*. Multivariate Software Inc. Encine. California.
- Duda, J. L. (1992). Motivation in sport settings: A goal perspective approach. En G. C. Roberts (ed.). *Motivation in sport and exercise* (pp. 57-91). Champaign, IL: Human Kinetics.
- Evans, J., y Roberts, G. C. (1987). Physical competence and the development of children's peers relations. *Quest*, 38, 23-35.
- Gould, D. y Petlichkoof, L. (1988). Participacion motivation and attrition in young athletes. En F. Smoll, R. Magill y M Ash (eds). *Children in sport* (pp. 161-178). Champaign, IL: Human Kinetics.
- Harter, S. P. (1978). Effectance motivation reconsidered: Toward a developmental model. *Human Development*, 21, 34-64.
- Mayor, L. y Cantón, E. (1995). Direcciones y problemas del análisis de la motivación y emoción en la actividad física y deportiva. *Revista de Psicología del Deporte*, 7-8, 99-112.
- McClelland, D. C. (1961). *The Achieving Society*. Princeton, Nueva Jersey: Van Nostrand.
- Murray, H. A. (1938). *Explorations in Personality*. N.Y.: Oxford University Press.
- Nicholls, J. G. (1989). *The competitive ethos and democratic education*. Cambridge, MA: Harvard University Press.
- Pallarés, J. (1992). *Cuestionario Deportivo de Apoyo Psicosocial*. Manuscrito no publicado.
- Roberts, G. C.(1992). Motivation in sport and exercise: Conceptual constraints and convergence. En G. C. Roberts (ed.). *Motivation in sport and exercise* (pp. 3-



Pallarés, J.

Los agentes psicosociales como moduladores ...

- 29). Champaign, IL: Human Kinetics.
- Weinberg, R. y Gould, D. (1996) *Fundamentos de psicología del deporte y el ejercicio físico*. Barcelona: Ariel.
- Weiss, M. R. y Chaumeton, N. (1992). Motivational orientatios in sport. En T. S. Horn (ed.), *Advances in sport psychology* (pp. 61-69), Champaign, IL., Human Kinetics.
- White, R. W. (1959). Motivation reconsidered: The concept of competence. *Psychological Review*, 66, 297-333.