

**ΠΑΝΕΠΙΣΤΗΜΙΟ ΘΕΣΣΑΛΙΑΣ  
ΣΧΟΛΗ ΕΠΙΣΤΗΜΩΝ ΥΓΕΙΑΣ  
ΤΜΗΜΑ ΒΙΟΧΗΜΕΙΑΣ ΒΙΟΤΕΧΝΟΛΟΓΙΑΣ**

**ΔΙΠΛΩΜΑΤΙΚΗ ΕΡΓΑΣΙΑ**

**ΜΟΡΙΑΚΗ ΔΙΕΡΕΥΝΗΣΗ ΟΙΚΟΓΕΝΕΙΑΣ ΜΕ ΑΥΤΟΣΩΜΙΚΗ  
ΕΠΙΚΡΑΤΟΥΣΑ ΠΟΛΥΚΥΣΤΙΚΗ ΝΟΣΟ ΤΩΝ ΝΕΦΡΩΝ**

**ΧΑΡΑΛΑΜΠΟΣ ΣΤΕΦΑΝΟΥ**



**2008**



**ΠΑΝΕΠΙΣΤΗΜΙΟ ΘΕΣΣΑΛΙΑΣ**  
**ΥΠΗΡΕΣΙΑ ΒΙΒΛΙΟΘΗΚΗΣ & ΠΛΗΡΟΦΟΡΗΣΗΣ**  
**ΕΙΔΙΚΗ ΣΥΛΛΟΓΗ «ΓΚΡΙΖΑ ΒΙΒΛΙΟΓΡΑΦΙΑ»**

Αριθ. Εισ.: 6176/1  
Ημερ. Εισ.: 31-03-2009  
Δωρεά: Π.Θ.  
Ταξιθετικός Κωδικός: ΠΤ - ΒΒ  
2008  
ΣΤΕ

ΠΑΝΕΠΙΣΤΗΜΙΟ  
ΘΕΣΣΑΛΙΑΣ



004000087318

# ΠΑΝΕΠΙΣΤΗΜΙΟ ΘΕΣΣΑΛΙΑΣ

## ΜΟΡΙΑΚΗ ΔΙΕΡΕΥΝΗΣΗ ΟΙΚΟΓΕΝΕΙΑΣ ΜΕ ΑΥΤΟΣΩΜΙΚΗ ΕΠΙΚΡΑΤΟΥΣΑ ΠΟΛΥΚΥΣΤΙΚΗ ΝΟΣΟ ΤΩΝ ΝΕΦΡΩΝ

ΔΙΠΛΩΜΑΤΙΚΗ ΕΡΓΑΣΙΑ

ΤΟΥ

ΧΑΡΑΛΑΜΠΟΥ ΣΤΕΦΑΝΟΥ

ΕΠΙΒΛΕΠΟΝΤΕΣ ΚΑΘΗΓΗΤΕΣ

ΚΩΝΣΤΑΝΤΙΝΟΣ ΔΕΛΤΑΣ

ΚΩΝΣΤΑΝΤΙΝΟΣ ΣΤΑΘΟΠΟΥΛΟΣ

Η παρούσα Διπλωματική Εργασία υποβλήθηκε προς μερική εκπλήρωση των απαιτήσεων απόκτησης του Πτυχίου Βιοχημείας-Βιοτεχνολογίας του Τμήματος Βιοχημείας Βιοτεχνολογίας του Πανεπιστημίου Θεσσαλίας.

2008

---

Μοριακή διερεύνηση οικογένειας με αυτοσωμική επικρατούσα πολυκυστική νόσο των νεφρών-Χαράλαμπος Στεφάνου

2

## ΠΕΡΙΕΧΟΜΕΝΑ

### Περίληψη

#### 1.0 Θεωρητικό μέρος

- 1.1 Φυσιολογία και λειτουργία του ουροποιητικού συστήματος
  - 1.1.1 Ουροποιητικό σύστημα
  - 1.1.2 Νεφροί
  - 1.1.3 Ανατομική των νεφρών
  - 1.1.4 Σχηματισμός του ούρου
- 1.2 Πολυκυστική νόσος των νεφρών
  - 1.2.1 Αυτοσωμική επικρατούσα πολυκυστική νόσος των νεφρών ADPKD
    - 1.2.1.1 Επιδημιολογία
    - 1.2.2 Μοριακή βιολογία
      - 1.2.2.1 Γονίδια PKD, πολυκυστίνες και μεταλλάξεις
      - 1.2.2.2 PKD και πολυκυστίνη 1
      - 1.2.2.3 PKD2 και πολυκυστίνη 2.
    - 1.2.3 Παθογένεση
    - 1.2.4 Διάγνωση

#### 2.0 Υλικά και Μέθοδοι

- 2.1.0 Η οικογένεια
- 2.2.0 Απομόνωση DNA από κύτταρα του αίματος
- 2.3.0 Αλυσιδωτή αντίδραση της πολυμεράσης (PCR-polymerase chain reaction)
  - 2.3.0.1 Αρχές και διαδικασία της PCR
  - 2.3.0.2 DNA πολυμεράσες
- 2.4.0 Ηλεκτροφόρηση σε πηκτή αγαρόζης
- 2.5.0 Ανάλυση με μικροδορυφορικούς δείκτες (fragment analysis)
- 2.6.0 Αλληλούχιση DNA ακολουθιών σε αυτόματο αναλυτή
- 2.7.0 Πολλαπλή ομοπαράθεση αλληλουχιών

#### 3.0 Αποτελέσματα

#### 4.0 Συζήτηση

#### 5.0 Βιβλιογραφία

## Περίληψη

Η αυτοσωμική επικρατούσα πολυκυστική νόσος των νεφρών (ADPKD), αποτελεί μια από τις κύριες αιτίες που οδηγούν σε χρόνια νεφρική ανεπάρκεια τελικού σταδίου και μια από τις συχνότερες ασθένειες που επηρεάζουν τον σύγχρονο καυκάσιο πληθυσμό. Πρόσφατες μελέτες έχουν οδηγήσει στη μερική κατανόηση των μηχανισμών όπου εμπλέκονται στην ανάπτυξη της ασθένειας αυτής και κατ' επέκταση στην εισήγηση νέων μεθόδων θεραπείας.

Η ηλικία κατά την οποία επέρχεται η νεφρική ανεπάρκεια τελικού σταδίου καθώς η σοβαρότητα των συμπτωμάτων, παρουσιάζουν ένα μεγάλο εύρος ανάλογα με το παιδί που επηρεάζονται. Άτομα με αυτοσωμική επικρατούσα πολυκυστική νόσο των νεφρών, συχνά δεν παρουσιάζουν τα συμπτώματα και η ασθένεια δε μπορεί να διαγνωστεί με συνήθεις μεθόδους ανάλυσης στα αρχικά στάδια.

Σκοπός της συγκεκριμένης διπλωματικής εργασίας, ήταν η μοριακή διερεύνηση, μελών μιας οικογένειας από την Κέρκυρα, μέσα στην οποία εντοπίστηκαν άτομα με πολυκυστική νόσο των νεφρών. Δείγματα λήφθηκαν από τη μητέρα της οικογένειας καθώς και τις 5 κόρες. Σημαντικό να αναφερθεί, πως ο πατέρας της οικογένειας απεβίωσε λόγω της ADPKD.

Με τη χρήση fragment ανάλυσης μικροδορυφορικών δεικτών οι οποίοι βρίσκονταν εκατέρωθεν των γονιδίων PKD1 και PKD2, τα οποία σχετίζονται άμεσα με τη συγκεκριμένη ασθένεια, κατορθώσαμε να δημιουργήσουμε τον απλότυπο του κάθε ατόμου ξεχωριστά, και να διαγνώσουμε πως οι τρεις ασθενείς από τα έξι εξεταζόμενα άτομα, πάσχουν από πολυκυστική νόσο των νεφρών τύπου II με την εμπλοκή του γονιδίου PKD2.

Ακολούθως προχωρήσαμε σε ανάλυση της νουκλεοτιδικής αλληλουχίας του γονιδίου PKD2, ψάχνοντας να βρούμε τη συγκεκριμένη μετάλλαξη όπου φέρουν τα άτομα της οικογένειας αυτής.

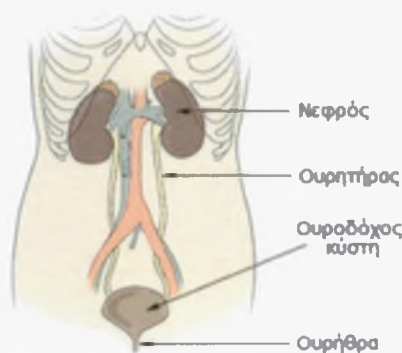
## 1.0 ΘΕΩΡΗΤΙΚΟ ΜΕΡΟΣ

### 1.1 Φυσιολογία και λειτουργία του ουροποιητικού συστήματος

#### 1.1.1 Ουροποιητικό σύστημα

Τα άχρηστα και επιβλαβή προϊόντα του μεταβολισμού των θρεπτικών ουσιών και οι ξένες ουσίες αποβάλλονται από τον οργανισμό. Τα όργανα απέκκρισης ή αποβολής είναι οι νεφροί, οι πνεύμονες, το έντερο και το δέρμα.

Η κύρια απεκκριτική οδός (για τις μη πτητικές, διαλυτές στο H<sub>2</sub>O ουσίες) είναι το ουροποιητικό σύστημα, που αποτελείται από τους δύο νεφρούς, τους δύο αντίστοιχους ουρητήρες, την ουροδόχο κύστη και την ουρήθρα.



Εικόνα 1: Γενική απεικόνιση του ουροποιητικού συστήματος

#### 1.1.2 Νεφροί

Οι νεφροί επιτελούν ρυθμιστικές και εκκριτικές λειτουργίες. Με τη ρύθμιση της αποβολής ύδατος και διαλυμένων ουσιών κατορθώνουν να διατηρούν τον όγκο και τη σύσταση των υγρών του σώματος σε ένα πολύ στενό φάσμα αποκλίσεων, παρ' όλο που η πρόσληψη ύδατος και τροφής εμφανίζουν μεγάλες μεταβολές. Αποτέλεσμα του ομοιοστατικού ρόλου των νεφρών είναι το γεγονός ότι οι ιστοί και τα κύτταρα του σώματος έχουν τη δυνατότητα να λειτουργούν φυσιολογικά μέσα σε σταθερό, σχετικά, περιβάλλον.

Ανάμεσα στις πολλές και σημαντικές λειτουργίες που επιτελούν οι νεφροί περιλαμβάνονται και οι εξής:

---

Μοριακή διερεύνηση οικογένειας με αυτοσωμική επικρατούσα πολυκυστική νόσο των νεφρών-Χαράλαμπος Στεφάνου

1. Η ρύθμιση του όγκου και της κατά βάρος ωσμωτικότητας των υγρών του οργανισμού.

2. Η ρύθμιση του ισοζυγίου των ηλεκτρολυτών.

3. Η ρύθμιση της οξεοβασικής ισορροπίας.

4. Η απέκκριση μεταβολικών προϊόντων και ξένων ουσιών.

5. Η παραγωγή και έκκριση ορμονών.

Η ρύθμιση της κατά βάρος ωσμωτικότητας των υγρών του σώματος είναι απαραίτητη προκειμένου να διατηρηθεί φυσιολογικός ο όγκος των κυττάρων σε όλους τους ιστούς του σώματος. Η ρύθμιση του όγκου των υγρών του σώματος είναι απαραίτητη προκειμένου να υπάρχει φυσιολογική λειτουργία του καρδιαγγειακού συστήματος. Οι νεφροί επιτυγχάνουν τους παραπάνω στόχους ρυθμίζοντας την απέκκριση ύδατος και NaCl, σε συνεργασία με το καρδιαγγειακό, το ενδοκρινικό και το κεντρικό νευρικό σύστημα.

Οι νεφροί παίζουν σημαντικό ρόλο στη ρύθμιση της συγκέντρωσης ορισμένων σημαντικών ανόργανων ιόντων του σώματος, όπως είναι τα  $\text{Na}^+$ ,  $\text{K}^+$ ,  $\text{Cl}^-$ ,  $\text{HCO}_3^-$ ,  $\text{H}^+$ ,  $\text{Ca}^{2+}$ ,  $\text{Mg}^{2+}$  και  $\text{PO}_4^-$ . Προκειμένου να διατηρηθεί το κατάλληλο ισοζύγιο, η απέκκριση καθενός ηλεκτρολύτη πρέπει να ισούται με την ημερήσια πρόσληψη του. Εάν η πρόσληψη υπερβαίνει την απέκκριση, τότε δημιουργείται θετικό ισοζύγιο για το συγκεκριμένο ηλεκτρολύτη. Αντίθετα, αν η απέκκριση υπερβαίνει την πρόσληψη, η ποσότητα του συγκεκριμένου ηλεκτρολύτη μειώνεται και ο οργανισμός βρίσκεται σε αρνητικό ισοζύγιο. Για πολλούς ηλεκτρολύτες, οι νεφροί είναι η πρωταρχική οδός απέκκρισης τους από το σώμα. Έτσι, το ηλεκτρολυτικό ισοζύγιο επιτυγχάνεται με μια επιμελημένη εναρμόνιση της ημερήσιας απέκκρισης με την πρόσληψη.

Πολλές από τις μεταβολικές λειτουργίες του σώματος είναι εξαιρετικά ευαίσθητες στο pH. Έτσι το pH πρέπει να διατηρείται μέσα σε πολύ στενά όρια. Αυτό επιτυγχάνεται με τα ρυθμιστικά διαλύματα των υγρών του σώματος και με τη συντονισμένη λειτουργία των πνευμόνων και των νεφρών.

Οι νεφροί απεκκρίνουν ορισμένα από τα τελικά προϊόντα του μεταβολισμού που είναι άχρηστα για τον οργανισμό. Σε αυτά, τα ονομαζόμενα κατάλοιπα, περιλαμβάνονται η ουρία (προέρχεται από το μεταβολισμό των αμινοξέων), το ουρικό οξύ (προέρχεται από το μεταβολισμό των νουκλεϊνικών οξέων), η κρεατινίνη (προέρχεται από το

μεταβολισμό της κρεατινίνης των μυών), τα τελικά προϊόντα του μεταβολισμού της αιμοσφαιρίνης και οι μεταβολίτες των ορμονών. Οι νεφροί απομακρύνουν αυτές τις ουσίες από τον οργανισμό με ρυθμό που αντιστοιχεί στο ρυθμό της παραγωγής τους, έτσι οι νεφροί ρυθμίζουν τη συγκέντρωσή τους στα υγρά του οργανισμού.

Οι νεφροί αποτελούν επίσης σημαντική οδό απομάκρυνσης ξένων ουσιών από το σώμα, όπως είναι τα φάρμακα, τα παρασιτοκτόνα και άλλες ουσίες που προσλαμβάνονται με την τροφή.

Από την άλλη μεριά οι νεφροί διατηρούν στο εσωτερικό του σώματος, τα συστατικά εκείνα που είναι απαραίτητα για την επιβίωση του, όπως ορμόνες, βιταμίνες, αμινοξέα, πρωτεΐνες και άλλα.

Οι νεφροί είναι σημαντικά ενδοκρινή όργανα τα οποία συνθέτουν και εκκρίνουν ρενίνη, προσταγλαδίνες, κινίνες και ερυθροποιητίνη. Η ρενίνη ενεργοποιεί το σύστημα ρενίνης-αγγειοτασίνης-αλδοστερόνης, το οποίο παίζει σημαντικό ρόλο στη ρύθμιση της αρτηριακής πίεσης, καθώς και στο ισοζύγιο νατρίου και καλίου. Οι προσταγλαδίνες και οι κινίνες είναι αγγειοδραστικές ουσίες που παίζουν σημαντικό ρόλο στη ρύθμιση και στην τροποποίηση της νεφρικής ροής του αίματος και μαζί με την αγγειοτασίνη επηρεάζουν τη συστηματική πίεση του αίματος. Η ερυθροποιητίνη διεγείρει την παραγωγή των ερυθροκυττάρων στο μυελό των οστών.

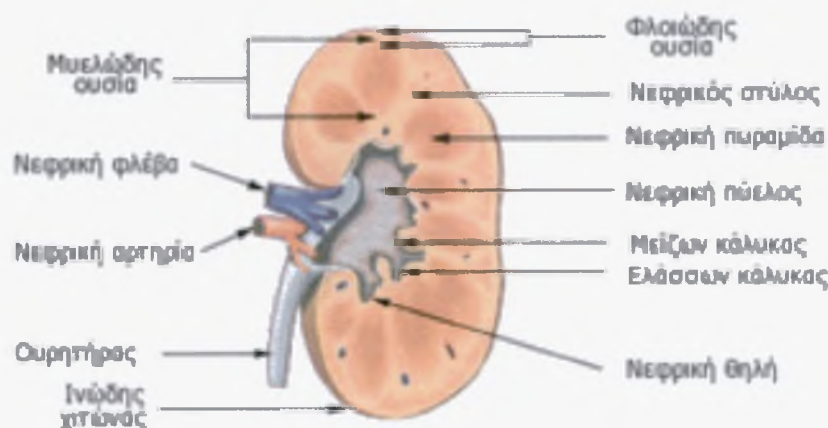
### **1.1.3 Ανατομική των νεφρών**

Γενικά σε μια διατομή του νεφρού διακρίνονται σε δύο περιοχές: μια περιφερική, η φλοιώδης μοίρα και μία κεντρική, η μυελώδης μοίρα. Οι δύο μοίρες παρουσιάζουν μορφολογικές, βιοχημικές και λειτουργικές διαφορές. Η μυελώδης μοίρα περικλείει την κοιλία ή τον κόλπο του νεφρού, που περιέχει, εκτός από τα νεφρικά αγγεία και τα νεύρα και τη νεφρική πύελο.

Στον άνθρωπο η μυελώδης μοίρα, αποτελείται από κωνοειδείς περιοχές, τις νεφρικές πυραμίδες, που έχουν ακτινωτή διάταξη. Κάθε μία νεφρική πυραμίδα έχει στραμμένη τη βάση της προς τη φλοιώδη μοίρα και την κορυφή της προς τον κόλπο του νεφρού. Η κορυφή της νεφρικής πυραμίδας, στην οποία εκβάλλουν τα ουροφόρα σωληνάρια ονομάζεται νεφρική θηλή.



Ο νεφρός αποτελείται, κυρίως από τα ουροφόρα σωληνάρια, από λίγο διάμεσο συνδετικό ιστό και από αιμοφόρα αγγεία και νεύρα. Κάθε ένα από τα ουροφόρα σωληνάρια, ξεκινά από τη φλοιώδη μοίρα με ένα διευρυμένο τυφλό άκρο και απολήγει στη νεφρική θηλή. Το ουροφόρο σωληνάριο αποτελείται κατ' αρχήν, από το έλυτρο του σπειράματος ή του Bowman. Το έλυτρο αποτελείται από δύο πέταλα. Μεταξύ των δύο πετάλων σχηματίζεται η ουροφόρος κοιλότητα. Η εγκόλπωση, που σχηματίζεται από το εσωτερικό πέταλο, καταλαμβάνεται από το αγγειώδες σπείραμα. Το αγγειώδες σπείραμα μαζί με το έλυτρο του Bowman αποτελούν το νεφρικό σωματίο. Από τη μία πλευρά του νεφρικού σωματίου γίνεται είσοδος του προσαγωγού αρτηριδίου και από την άλλη πλευρά αρχίζει το εγγύς σπειροειδές σωληνάριο. Αυτό συνεχίζεται με το αγκυλωτό σωληνάριο (αγκύλη του Henle), που έχει δύο σκέλη, το κατιόν και το ανιόν σκέλος. Το ανιόν σκέλος συνεχίζεται με το άπω σπειροειδές σωληνάριο και αυτό, τελικά με το αρθροιστικό σωληνάριο. Τα αρθροιστικά σωληνάρια ενώνονται και σχηματίζουν τους θηλαίους πόρους που εκβάλλουν στις εκβάλλουν στις νεφρικές θηλές ή στη νεφρική ακρολοφία. Το νεφρικό σωματίο με το εγγύς σπειροειδές σωληνάριο, το αγκυλωτό σωληνάριο και το άπω σπειροειδές σωληνάριο ονομάζεται νεφρώνας και αποτελεί τη δομική και λειτουργική μονάδα του νεφρού.



Εικόνα 2: Δομή νεφρού

#### 1.1.4 Σχηματισμός του ούρου

Το πλάσμα του αίματος που διέρχεται από τους νεφρούς, δίνει πρώτα ένα υπερδιηθημένο προϊόν, το προσούρο, από το οποίο στη συνέχεια αφαιρούνται ορισμένες ουσίες, που επανέρχονται στην κυκλοφορία του αίματος, ή προστίθενται άλλες ουσίες του αίματος, όπως θα αναφερθεί λεπτομερειακά πιο κάτω. Συγκεκριμένα, ο σχηματισμός του ούρου ακολουθεί τα εξής στάδια:

- 1) διήθηση του πλάσματος του αίματος στο νεφρικό σωματίο (σχηματισμός υπερδιηθήματος του πλάσματος, προσούρου).
- 2) επαναρρόφηση κατά μήκος του ουροφόρου σωληναρίου (κυρίως στο εγγύς σπειροειδές σωληνάριο) του μεγαλύτερου μέρους του  $H_2O$ , των ηλεκτρολυτών, κ.α., που διηθήθηκαν.
- 3) έκκριση ορισμένων ουσιών του αίματος από τα τριχοειδή αγγεία που περιβάλλουν το ουροφόρο σωληνάριο στο υγρό του ουροφόρου σωληναρίου. Το τελικό προϊόν είναι το ούρο.

Το νεφρικό σωματίο παίζει ένα ρόλο φίλτρου. Η διαπερατότητα των αιμοφόρων τριχοειδών στο νεφρικό σωματίο είναι 100 φορές και πλέον μεγαλύτερη από τη διαπερατότητα των αιμοφόρων τριχοειδών στους σκελετικούς μυείς. Τα τριχοειδή αυτά παρουσιάζουν μία εκλεκτική διαπερατότητα. Επιτρέπουν τη διόδο από το αίμα στην ουροφόρο κοιλότητα  $H_2O$ , ιόντων και κρυσταλλοειδών ουσιών, όχι όμως κυττάρων του αίματος και πρωτεϊνών. Μικρές μόνο ποσότητες πρωτεϊνών, κυρίως αλβουμίνης, διέρχονται. Πρόκειται για μικρομοριακές πρωτεΐνες. Η αιμοσφαιρίνη διέρχεται μόνο όταν είναι σε μεγάλες συγκεντρώσεις στο πλάσμα του αίματος. Εκτός από το μοριακό βάρος, και το ηλεκτρικό φορτίο παίζει ρόλο στην ταχύτητα της διήθησης. Το θετικό φορτίο διευκολύνει, ενώ το αρνητικό φορτίο δυσχεραίνει τη διόδο.

Η ταχύτητα της διήθησης ποικίλλει από στιγμή σε στιγμή, εξαρτώμενη από νευρικές και ορμονικές επιδράσεις. Επίσης η ταχύτητα αυτή εξαρτάται από τη συγκέντρωση πρωτεϊνών στο αίμα, την πόση  $H_2O$ , την εποχή του έτους, κλπ.

Επαναρρόφηση σημαίνει μεταφορά ουσιών από τον αυλό του ουροφόρου σωληναρίου (μέσω του τοιχώματος του) στο αίμα των τριχοειδών αγγείων που περιβάλλουν το ουροφόρο σωληνάριο. Η επαναρρόφηση γίνεται, κυρίως, στο εγγύς

σπειροειδές σωληνάριο. Ο μηχανισμός της επαναρρόφησης μπορεί να είναι παθητικός ή ενεργητικός.

Τέλος με τον όρο έκκριση, χαρακτηρίζεται η μεταφορά μιας ουσίας από το αίμα των τριχοειδών, που περιβάλλουν το ουροφόρο σωληνάριο, στον αυλό του ουροφόρου σωληναρίου. Έκκριση συμβαίνει σε όλα τα τμήματα του νεφρώνα περιφερικά του νεφρικού σωματίου (εγγύς σπειροειδές σωληνάριο, αγκυλωτό σωληνάριο, άπω σπειροειδές σωληνάριο). Η έκκριση μπορεί να γίνεται με μηχανισμό ενεργητικής ή παθητικής μεταφοράς.

## 1.2 Πολυκυστική νόσος των νεφρών

Η πολυκυστική νόσος των νεφρών, (επίσης γνωστή ως Σύνδρομο Πολυκυστικών Νεφρών, PKD) είναι μια προοδευτική, γενετική δυσλειτουργία των νεφρών με αρχικά συμπτώματα την υπέρταση, την κούραση, τους ήπιους πόνους στη μέση και τα πλευρά, και τις μολύνσεις στην ουρική οδό. Υπάρχουν δύο τύποι: η αυτοσωμική επικρατούσα πολυκυστική νόσος και αυτοσωμική υπολειπόμενη πολυκυστική νόσος.

Τα κύρια μορφολογικά συμπτώματα της αυτοσωμικής επικρατούσας πολυκυστικής νόσου των νεφρών, (ADPKD) είναι η δημιουργία και ανάπτυξη εκατοντάδων κύστεων στους νεφρούς, οι οποίες προκαλούν την καταστροφή της ανατομίας του νεφρού και την εκφύλιση του νεφρικού παρεγχύματος. Συμπτώματα της νόσου αυτής στους νεφρούς είναι οι ανωμαλίες που παρατηρούνται αρχικά στη νεφρική λειτουργία και τέλος η νεφρική ανεπάρκεια. Περίπου 50% των ασθενών με ADPKD φτάνουν σε χρόνια νεφρική ανεπάρκεια τελικού σταδίου (ESRD) μέχρι την ηλικία των 60, η οποία απαιτεί κάποια μορφή θεραπείας αποκατάστασης (π.χ αιμοκάθαρση ή μεταμόσχευση). Η ADPKD επίσης μέσω της δημιουργίας κύστεων επηρεάζει εκτός των νεφρών και άλλα όργανα, όπως το ήπαρ, τη σπερματοδόχο κύστη και το πάγκρεας. Μπορεί επίσης να προκαλέσει άλλες δυσλειτουργίες, χωρίς το σχηματισμό κύστεων, όπως εγκεφαλικό ανεύρυσμα, διάταση της αορτικής ρίζας και διαχωρισμό της θωρακικής αορτής, πρόπτωση μιτροειδούς βαλβίδας, και κήλες κοιλιακού τοιχώματος.

Η αυτοσωμική υπολειπόμενη πολυκυστική νόσος των νεφρών (ARPKD) είναι πολύ πιο σπάνια από την ADPKD και είναι συχνά θανατηφόρα. Τα συμπτώματα της νόσου αυτής γίνονται εμφανή μετά τη γέννηση ή στα πρώτα στάδια της παιδικής ηλικίας

και σχετίζεται με μεγεθυμένους νεφρούς και ανώμαλα ανεπτυγμένο αναπνευστικό και κυκλοφορικό σύστημα. Η ασθένεια αυτή προκαλείται, έπειτα από μεταλλάξεις στο γονίδιο PKHD1.

### **1.2.1 Αυτοσωμική επικρατούσα πολυκυστική νόσος των νεφρών ADPKD**

Η ADPKD θεωρείται μια από τις πιο θανατηφόρες, γονιδιακές ασθένειες. Επηρεάζει περίπου 600,000 ανθρώπους στις Ηνωμένες Πολιτείες. Αποτελεί μια από τις πιο κοινές κληρονομικές ασθένειες και η την τέταρτη επικρατέστερη αιτία η οποία προκαλεί νεφρική ανεπάρκεια. Συσχετίζεται με μεγάλη διαοικογενειακή και ενδοοικογενειακή ποικιλότητα, η οποία μπορεί να επεξηγηθεί λόγω της γενετικής της ετερογένειας.

#### **1.2.1.1 Επιδημιολογία**

Η ADPKD εμφανίζεται παγκοσμίως και σε όλες τις φυλές, ιδιαίτερα στον καυκάσιο πληθυσμό. Διάφορες μελέτες έχουν υποδείξει πως η συχνότητα της είναι αρκετά μεγάλη σε διάφορες χώρες. Για παράδειγμα 1:1000 στην Κοπεγχάγη, 1:1111 στη Γαλλία, 1:2459 στην Ουαλία και 1:4033 στην Ιαπωνία.

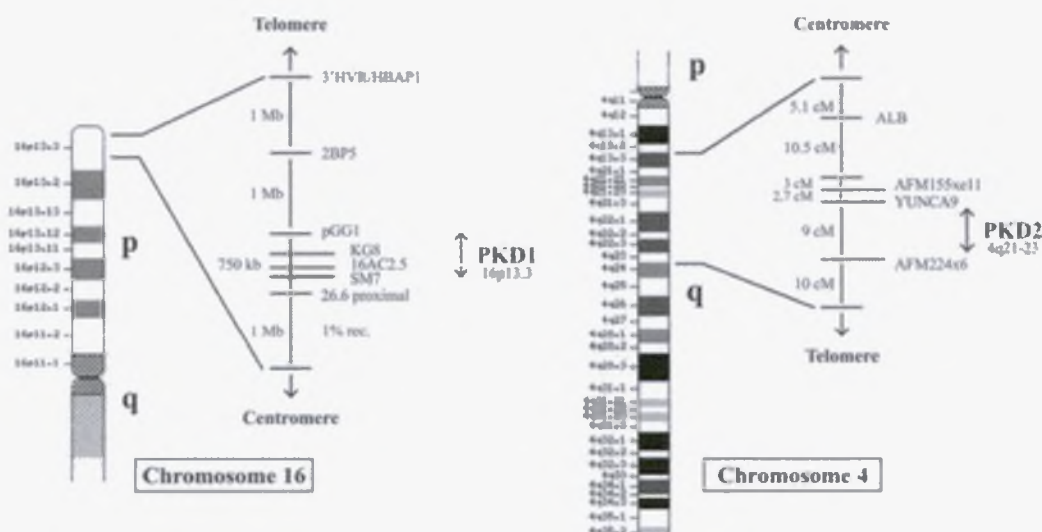
Στις Ηνωμένες Πολιτείες γύρω στους 2144 ασθενείς κάθε χρόνο αρχίζουν θεραπεία αποκατάστασης της νεφρικής λειτουργίας. Η νεφρική ανεπάρκεια τελικού σταδίου (ESRD) η οποία οφείλεται στην ADPKD, είναι λιγότερο συχνή ανάμεσα σε Αμερικάνους-Αφρικής από ότι στους λευκούς.

Στην Κύπρο η ADPKD είναι πιθανόν η δεύτερη πιο συχνή κληρονομούμενη ασθένεια στον ελληνοκυπριακό πληθυσμό με υπολογιζόμενη αναλογία 1/500-1000. Η ADPKD μπορεί να αποτελέσει μοντέλο ασθενειών της δεύτερης και τρίτης ηλικίας. Η συντριπτική πλειοψηφία των ασθενών με την αυτοσωμική επικρατούσα μορφή αναπτύσσει σοβαρή παθολογία μετά την τέταρτη, πέμπτη ή και έκτη δεκαετία της ζωής, σε αντίθεση με την αυτοσωμική υπολειπόμενη μορφή, η οποία εμφανίζεται στην παιδική ηλικία με σοβαρή παθολογία.

## 1.2.2 Μοριακή βιολογία

### 1.2.2.1 Γονίδια PKD, πολυκυστίνοες και μεταλλάξεις

Η ADPKD είναι γενετικά ετερογενής με δύο ταυτοποιημένα γονίδια: Το PKD1 το οποίο είναι υπεύθυνο για το 85-95% περίπου των περιπτώσεων (χρωμοσωμική περιοχή 16p13.3) και το PKD2 στο οποίο οφείλεται το υπόλοιπο 15% των περιπτώσεων. (χρωμοσωμική περιοχή 4q21-23). Πιστεύεται πως ένα τρίτο γονίδιο είναι υπεύθυνο για την εκδήλωση της ασθένειας σε κάποιο αριθμό οικογενειών, αλλά αυτό είναι αβέβαιο. Επικρατεί επίσης η άποψη για την ύπαρξη ενός μηχανισμού, βάσει του οποίου η πολυκυστική νόσος των νεφρών για να εκδηλωθεί, είναι απαραίτητο να υπάρχουν τόσο γενετικές μεταλλάξεις όσο και σωματικές μεταλλάξεις. Από μελέτες έχει προκύψει πως παρότι που σε όλα τα κύτταρα του σώματος ασθενούς, εντοπίζονται μεταλλάξεις στα γονίδια PKD1 και PKD2, εντούτοις ένα μόνο πολύ μικρό ποσοστό των κυττάρων καταλήγουν να είναι κυστικά. Το γεγονός αυτό οδήγησε στην υπόθεση ότι ενώ όλα τα κύτταρα φέρουν τη μια κληρονομούμενη μετάλλαξη, πριν γίνουν κυστικά, χρειάζεται η επενέργεια και ενός δεύτερου αγνώστου γεγονότος. Το δεύτερο αυτό γεγονός, είναι μια δεύτερη σωματικής φύσης μετάλλαξη που επισυμβαίνει εκ των υστέρων σε κάποιο από τα επιθηλιακά νεφρικά κύτταρα.



Εικόνα 3:Θέση γονιδίων PKD1 και PKD2 στα χρωμοσώματα 16 και 4

Ομόζυγοί ή σύνθετοι ετεροζυγώτες και για τα δύο γονίδια γενότυποι, θεωρούνται θανάσιμοι. Άτομα ανεξάρτητοι ετερόζυγοι για το PKD1 και το PKD2 επιβιώνουν μέχρι την ενηλικίωση άλλα επίσης πάσχουν από σοβαρή νεφρική ασθένεια.

Η κλινική εικόνα και παθολογία των δύο τύπων ασθενειών, PKD1 και PKD2, είναι παρόμοια, παρότι διαφοροποιούνται όσο αφορά τη σοβαρότητα και την ηλικία έναρξης των συμπτωμάτων. Ασθενείς με μεταλλάξεις στο γονίδιο PKD2 έχουν μέσω όρο ζωής 71 χρόνια, ενώ ασθενείς με μεταλλάξεις στο PKD1 ζουν κατά μέσο όρο, περίπου 60 χρόνια. Οι αντίστοιχες ηλικίες έλευσης τελικού σταδίου χρόνιας νεφρικής ανεπάρκειας είναι 66 και 54 έτη αντίστοιχα. Να επισημανθεί επίσης η εμφανής διαφορά στο μέγεθος και των αριθμό των κύστεων στους δύο τύπους της ασθένειας. Ασθενείς με πολυκυστική ασθένεια τύπου I αναπτύσσουν μεγαλύτερες και περισσότερες κύστες, με τελικό αποτέλεσμα τη διόγκωση των νεφρών.

Ασθενείς με μεταλλάξεις στην 5' περιοχή του γονιδίου PKD1, πάσχουν από σοβαρότερη μορφή της ασθένειας και είναι πιο πιθανό να αναπτύξουν εγκεφαλικό ανεύρυσμα από σε ασθενείς με μεταλλάξεις στην 3' περιοχή.

Τύπος πολυκυστικής νόσου	Μέσος όρος ζωής	Ηλικία έλευσης νεφρικής ανεπάρκειας
Πολυκυστική νόσος τύπου I	60	66
Πολυκυστική νόσος τύπου II	71	54

**Πίνακας 1:** Σύγκριση συμπτωμάτων τύπων πολυκυστικής νόσου

### 1.2.2.2 PKD1 και πολυκυστίνη 1

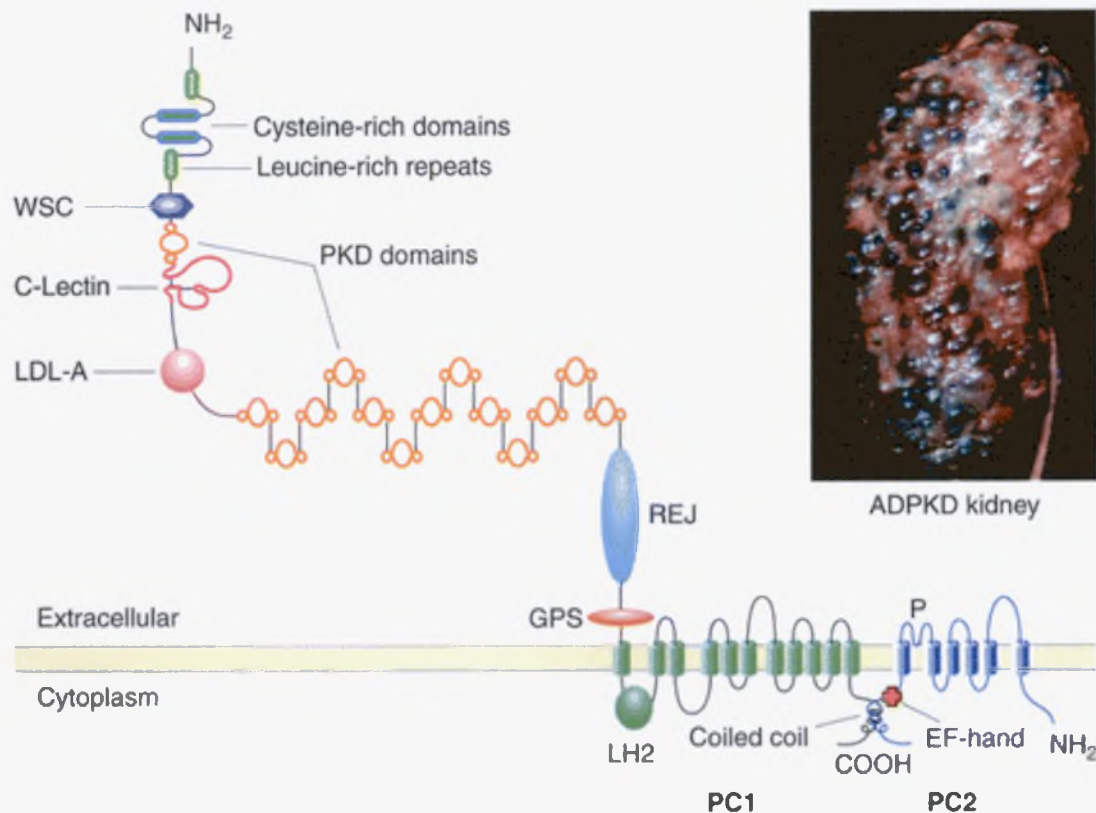
Το γονίδιο PKD1 μετά από πολλές μελέτες και με τη χρήση διάφορων μεθόδων έχει αποδειχθεί πως εντοπίζεται σε μια περιοχή πλούσια σε CpG σε έκταση 750kb στο χρωμόσωμα 16 (16p13.3). Το μέγεθος του γονιδίου PKD1 είναι 52kb, ενώ το μετάγραφο του αποτελείται από 14.148bp, το οποίο κατανέμεται ανάμεσα σε 46 εξόνια.

Ένα μεγάλο τμήμα του γονιδίου PKD1 πολλαπλασιάζεται σε άγνωστο αριθμό ομόλογων γονιδίων, τα οποία εντοπίζονται στο χρωμόσωμα 16, στην περιοχή 16p13.1, και είναι κατά 95% ομόλογα με το γονίδιο PKD1 (ψευδογονίδια PKD1).

Το προϊόν του γονιδίου PKD1, το οποίο ονομάστηκε πολυκυστίνη 1 αποτελείται από 4304 αμινοξέα. Είναι μια γλυκοπρωτεΐνη με έντεκα διαμεμβρανικές περιοχές. Το μεγαλύτερο μέρος του αμινοτελικού της άκρου, 2500-3000 αμινοξέα, βρίσκεται εκτεθειμένο στον εξωκυττάριο χώρο, ενώ μια μικρότερη περιοχή, 230 αμινοξέων, είναι ενδοκυττάρια τοποθετημένη. Το άμινοτελικό άκρο της πολυκυστίνης 1, αποτελείται από δομές και αλληλουχίες που προσομοιάζουν σε μοτίβα άλλων πρωτεϊνών, και είναι απαραίτητα για τις αλληλεπιδράσεις του με άλλες μεμβρανικές πρωτεΐνες, στο περιβάλλον του νεφρικού επιθηλίου. Το ενδοκυττάριο τμήμα της πρωτεΐνης, φέρει περιοχές, οι οποίες φωσφορυλιώνονται και γενικά αλληλεπιδρούν με μεταγωγείς, ενδοκυττάρων μηνυμάτων.

Η πολυκυστίνη 1, αποτελεί ένα υποδοχέα με άγνωστο προσδέτη. Εντοπίζεται στις πρωτογενείς βλεφαρίδες (primary cilia), τα οποία προβάλλουν στο εσωτερικό του ουρικού σωληναρίου. Η πολυκυστίνη 1, εντοπίζεται επίσης στην πλασματική μεμβράνη στους προσφητικούς συνδέσμους και στα δεσμοσωμάτια.

Σε μία μελέτη, έχει προταθεί πως η πολυκυστίνη 1, σε ιστούς από ενήλικες, εντοπίζεται στον εγκέφαλο και τους νεφρούς. Στους νεφρούς, η κατανομή της, περιορίζεται στα επιθηλιακά κύτταρα, κυρίως στην αγκύλη του Henle και τα αθροιστικά σωληνάκια. Πιθανότατα διαδραματίζει σημαντικό ρόλο στην ανάπτυξη και διαφοροποίηση των νεφρών.



Εικόνα 4: Δομή της πολυκυστίνης 1 (PC1) και 2 (PC).

Πάνω από 100 μεταλλάξεις έχουν εντοπιστεί στο γονίδιο PKD1, που συσχετίζονται με την εκδήλωση της πολυκυστικής νόσου των νεφρών μερικές από τις οποίες είναι:

α. μετάπτωση από C σε T στο κωδικόνιο (Q1273X). Η μετάλλαξη αυτή είχε ως αποτέλεσμα την αντικατάσταση ενός κωδικονίου γλουταμίνης σε κωδικόνιο λήξης. Η μετάλλαξη αυτή επίσης είχε ως αποτέλεσμα την απώλεια μιας θέσης κοπής από το περιοριστικό ένζυμο MspA11.

β. απομάκρυνση ενός πλαισίου 15bp το οποίο είχε ως αποτέλεσμα την απομάκρυνση από την αμινοξική ακολουθία, 5 αμινοξέων RQVRL, μεταξύ των αμινοξέων 3747 και 3753.

γ. σε μια μεγάλη κυπριακή οικογένεια με PKD1 (Neophytou et al. 1996) έχει ταυτοποιηθεί μια αντικατάσταση T σε A στη θέση 12258 οδηγώντας σε ανερμηνεύσιμη μετάλλαξη. Αυτό έχει ως αποτέλεσμα την απομάκρυνση ενός τμήματος 217 αμινοξέων, από την καρβοξυτελική περιοχή της πρωτεΐνης.



### 1.2.2.3 PKD2 και πολυκυστίνη 2.

Διάφορες μελέτες έχουν υποδείξει πως το γονίδιο PKD2 εντοπίζεται στο χρωμόσωμα 4, στην περιοχή q 21-23. Έχει δειχθεί, πως οι κύστες σε άτομα που πάσχουν από την πολυκυστική νόσο των νεφρών τύπου II, αναπτύσσονται πιο νωρίς από ότι στην πολυκυστική νόσο των νεφρών τύπου I, αλλά η νεφρική ανεπάρκεια, τελικού σταδίου, πραγματοποιείται σε μεγαλύτερη ηλικία.

O Michizuki et al. (1996) καθόρισε πως το γονίδιο PKD2, εκτείνεται πάνω από 68kb, ενώ ο βρέθηκε πως το γονίδιο PKD2, αποτελείται από 15 εξόνια.

Το γονίδιο κωδικοποιεί mRNA, 5400 βάσεων περίπου. Είναι μεγαλύτερο από το γονίδιο PKD1, αλλά η πρωτεΐνη πολυκυστίνη II, η οποία αποτελεί προϊόν του γονιδίου PKD2, αποτελείται από πολύ λιγότερα αμινοξέα, 968, με μοριακό βάρος γύρω στα 101kD.

Η πολυκυστίνη 2 είναι μια διαμεμβρανική πρωτεΐνη, με έξι ενδομεμβρανικές περιοχές, ενώ τόσο το αμινοτελικό όσο και το καρβοξυτελικό της άκρο, είναι ενδοκυττάρια. Μελέτες τόσο της δομής της, όσο και της λειτουργίας της συγκεκριμένης πρωτεΐνης, την κατατάσσουν στην κατηγορία των πρωτεϊνών καναλιών. Η πολυκυστίνη 2, είναι ένα μη επιλεκτικό κανάλι μεταφοράς ιόντων, ικανό να μεταφέρει ιόντα ασβεστίου. Παρόλο που η πολυκυστίνη 2, λειτουργεί ως ένα μη επιλεκτικό κανάλι, υπάρχει μια ασάφεια, στο αν λειτουργεί ανεξάρτητα ή αν απαιτεί την αλληλεπίδραση με την πολυκυστίνη 1. Η πολυκυστίνη 2, εντοπίζεται στο ενδοπλασματικό δίκτυο.

Οι περισσότερες μεταλλάξεις που έχουν περιγραφεί για το γονίδιο PKD2, είναι αντικαταστάσεις νουκλεοτιδίων ή μικρές προσθήκες ή αφαιρέσεις αριθμού νουκλεοτιδίων που οδηγούν στην εισαγωγή κωδικονίων τερματισμού. Προσθήκη ή αφαίρεση αριθμού νουκλεοτιδίων που δεν είναι πολλαπλάσια του τρία, οδηγούν σε μετατόπιση του αναγνωστικού πλαισίου και τις περισσότερες φορές σε πρόωρη εισαγωγή κωδικονίου τερματισμού.

Μερικά παραδείγματα μεταλλάξεων στο γονίδιο PKD2 είναι τα εξής:

- α. PKD2, TRP380TER  
μεταστροφή της G σε A είχε ως αποτέλεσμα την αλλαγή του κωδικονίου 380 από trp σε κωδικόνιο λήξης.
- β. PKD2, ARG742TER  
μεταστροφή της C σε T είχε ως αποτέλεσμα την αλλαγή του κωδικονίου 742 από arg σε κωδικόνιο λήξης.
- γ. PKD2, GLN7405TER  
μεταστροφή της C σε T είχε ως αποτέλεσμα την αλλαγή του κωδικονίου 405 από gln σε κωδικόνιο λήξης.
- δ. PKD2, 1-BP INS, 693C  
εισαγωγή μιας C μετά το κωδικόνιο 231, είχε ως αποτέλεσμα τη μετατόπιση του αναγνωστικού πλαισίου.
- ε. PKD2, ARG 464 TER  
μεταστροφή της C σε T είχε ως αποτέλεσμα στο κωδικόνιο 1456, είχε ως αποτέλεσμα την αντικατάσταση του κωδικονίου της αργινίνης 644, με κωδικόνιο λήξης.
- στ. PKD2, 1-BP INS, 2160A  
εισαγωγή μιας A στο εξόνιο 11, είχε ως αποτέλεσμα τη μετατόπιση του αναγνωστικού πλαισίου. Αυτό είχε ως αποτέλεσμα τη πρόωρη λήξη της μετάφρασης της πολυκυστίνης 2, μετά το κωδικόνιο 723.
- ζ. PKD2, 1-BP INS, 197-203C  
εισαγωγή μιας C μεταξύ των νουκλεοτιδίων 197-203. Αυτό είχε ως αποτέλεσμα τη μετατόπιση του αναγνωστικού πλαισίου.
- η. PKD2, ASP511VAL  
μεταστροφή A σε T, στη θέση 1532, είχε ως αποτέλεσμα την αντικατάσταση του ασπαργινικού στη θέση 511, με βαλίνη.

### 1.2.3 Παθογένεση

#### *Κυτταρική βιολογία*

Στην αυτοσωμική επικρατής πολυκυστική νόσο των νεφρών, οι μεγάλες, σφαιρικές, διαφορετικού μεγέθους κύστες δημιουργούνται σε όλη την έκταση του νεφρώνα, και βρίσκονται σε επαφή με αυτόν μέσω ενός λεπτού σωληναρίου. Σε αντίθεση με την αυτοσωμική επικρατούσα πολυκυστική νόσο των νεφρών, στην αυτοσωμική υπολειπόμενη, οι κύστες δημιουργούνται μόνο στα αρθροιστικά σωληνάκια. Παρόλες τις ανατομικές διαφορές μεταξύ των πολυκυστικών νόσων των νεφρών, εντούτοις ο μηχανισμός δημιουργίας των κύστεων είναι κοινός.

Μια ελεγχόμενη, ισορροπία μεταξύ του κυτταρικού πολλαπλασιασμού και του προγραμματισμένου κυτταρικού θανάτου, είναι απαραίτητη για την φυσιολογική ανάπτυξη και διαφοροποίηση του νεφρού και τη διατήρηση της δομής του νεφρού μετά τη γέννηση. Οι διαδικασίες αυτές στις πολυκυστικές νόσους τροποποιούνται. Και στην επικρατή και στην υπολειπόμενη αυτοσωμική νόσο, τα κύτταρα του νεφρικού επιθηλίου καταστρέφονται με υψηλούς ρυθμούς, επιτρέποντας στα κύτταρα του επιθηλίου των κύστεων να πολλαπλασιαστούν.

Ο πολλαπλασιασμός των επιθηλιακών κυττάρων των νεφρικών σωληναρίων παύει πριν από τη γέννηση, αλλά το επιθήλιο των κύστεων πολλαπλασιάζεται μη φυσιολογικά κατά τη διάρκεια της ζωής των ασθενών με αυτοσωμική επικρατής πολυκυστική νόσο των νεφρών.

Ο επιδερμικός αυξητικός παράγοντας (EGF) διαδραματίζει ένα σημαντικό ρόλο στην επέκταση των κύστεων. Υπερέκφραση των υποδοχέων EGF στην επιφάνεια του κυστικού επιθηλίου και έκκριση EGF από τις κύστες στο εσωτερικό του νεφρικού σωληναρίου, διεγείρουν τον πολλαπλασιασμό των κύστεων.

Σημαντικό ρόλο επίσης στην ανάπτυξη των κύστεων διαδραματίζουν οι αντλίες νατρίου-καλίου ( $\text{Na}^+/\text{K}^+$ ). Σε φυσιολογικά άτομα, οι αντλίες εντοπίζονται κατά κύριο λόγο στην βασεοπλευρική κυτταρική μεμβράνη. Στους νεφρούς ασθενών με πολυκυστική νόσο, οι αντλίες αυτές εντοπίζονται μη φυσιολογικά στην μεμβράνη των επιθηλιακών κυττάρων που επικοινωνεί με τον αυλό.

Σημαντική επίσης η παρουσία πουρινών 1 και 2, κανάλια νερού, στο επιθήλιο κύστεων που προέρχεται από ασθενείς με αυτοσωμική πολυκυστική νόσο των νεφρών.

Αρκετά ενδοκυττάρια μονοπάτια, έχουν χαρακτηριστεί για την πρόοδο της ανάπτυξης της πολυκυστικής νόσου των νεφρών. Τα προϊόντα των γονιδίων PKD1 και PKD2 μπορούν να ενεργοποιήσουν μονοπάτια τα οποία ρυθμίζουν τον κυτταρικό πολλαπλασιασμό, την κυτταρική μετανάστευση, και διαφοροποίηση. Οι διαδικασίες αυτές είναι απαραίτητες για τη μορφογένεση, το σχηματισμό και τη διατήρηση των νεφρικών σωληναρίων με τη σωστή διάμετρο. Οι πολυκυστίνες ενεργοποιούν αυτά τα μονοπάτια μέσω αλληλεπιδράσεων με διάφορες πρωτεΐνες.

Όπως αναφέρω πιο πάνω η πολυκυστίνη 1 (περίπου 460kDa) και η πολυκυστίνη 2 (περίπου 110kDa) είναι δύο μεμβρανικές πρωτεΐνες (με 11 και 6 διαμεμβρανικές περιοχές, αντίστοιχα) οι οποίες σχηματίζουν ένα λειτουργικό σύμπλεγμα.

Η πολυκυστίνη 1 είναι ένας υποδοχέας με άγνωστο προσδέτη και εντοπίζεται στη κυτταρική μεμβράνη των επιθηλιακών κυττάρων του νεφρώνα. Τα ευρήματα, υποδεικνύουν πως η πολυκυστίνη είναι μια περιφερική πρωτεΐνη η οποία διαμεσολαβεί στις αλληλεπιδράσεις μεταξύ πρωτεΐνης-πρωτεΐνης και πρωτεΐνης-υδατανθράκων του εξωκυττάριου χώρου. Η πολυκυστίνη 2 είναι ένα μη ιοντο-επιλεκτικό κανάλι ικανό να μεταφέρει ιόντα ασβεστίου ( $Ca^{2+}$ ) και η οποία εντοπίζεται κατά κύριο λόγο στο ενδοπλασματικό δίκτυο. Η πολυκυστίνη 2 με τη σειρά της αλληλεπιδρά με το κανάλι TRPC1, το οποίο επίσης είναι ένα κανάλι  $Ca^{2+}$ .

Τα ευρήματα συνηγορούν στο ότι, το σύμπλεγμα των πολυκυστινών, δρα ως ένας μηχανοϋποδοχέας στα cilia, εντοπίζοντας αλλαγές στη ροή, και μέσω της πολυκυστινής 2, πραγματοποιείται εισροή κατιόντων  $Ca^{2+}$ . Η εισροή εξωκυττάριου  $Ca^{2+}$ , με τη σειρά της προκαλεί την απελευθέρωση  $Ca^{2+}$  από τις ενδοκυττάρια αποθήκες.

Η αυτοσωμική επικρατούσα πολυκυστική νόσος των νεφρών, προκαλείται από μεταλλάξεις στις συγκεκριμένες πρωτεΐνες, και χαρακτηρίζεται από αύξηση του ρυθμού πολλαπλασιασμού και απόπτωσης των κυττάρων του νεφρικού επιθηλίου.

Είναι γενικά αποδεκτό, ότι η πολυκυστίνη 1, αλληλεπιδρά με την πολυκυστίνη 2 και ότι η ροή  $Ca^{2+}$  από την πολυκυστίνη 2, ρυθμίζεται από την πολυκυστίνη 1. Η αλληλεπίδραση των δύο πρωτεϊνών, πιθανόν να συμβαίνει στην πλασματική μεμβράνη η οποία βρίσκεται κοντά στο ενδοπλασματικό δίκτυο.

---

Μοριακή διερεύνηση οικογένειας με αυτοσωμική επικρατούσα πολυκυστική νόσο των νεφρών-Χαράλαμπος Στεφάνου

Πρόσφατες μελέτες, έχουν επικεντρωθεί στην εύρεση της θέσης καθώς και του ρόλου του συμπλέγματος των πολυκυστινών στη ρύθμιση της ομοιόστασης του  $Ca^{2+}$  στα primary cilia. Κύτταρα τα οποία έχουν απομονωθεί από ποντίκια, από τα οποία απουσίαζε η πολυκυστίνη 1, δεν παρουσίαζαν τη φυσιολογική λειτουργία της εισροής κατιόντων  $Ca^{2+}$  μετά από μηχανική διέγερση.

Ο ρόλος των πολυκυστινών, στη ρύθμιση της ομοιόστασης της συγκέντρωσης των κατιόντων ασβεστίου, εκτείνεται πέραν των primary cilium. Υπερέκφραση της πολυκυστίνης 2 στα κύτταρα, ενισχύει την απελευθέρωση  $Ca^{2+}$  από τις ενδοκυττάρια αποθήκες μετά από διέγερση από κάποιον αγωνιστή. Η συγκέντρωση του ασβεστίου μειώνεται σε κύτταρα που προέρχονται από κύστες από νεφρούς PKD1.

Αύξηση της συγκέντρωσης του cAMP στα νεφρικά κύτταρα, είναι επίσης συχνό φαινόμενο στα παραπάνω μοντέλα αυτής της ασθένειας. Πιθανολογείται πως το φαινόμενο αυτό να οφείλεται στην αλλαγή της ομοιόστασης του  $Ca^{2+}$ .

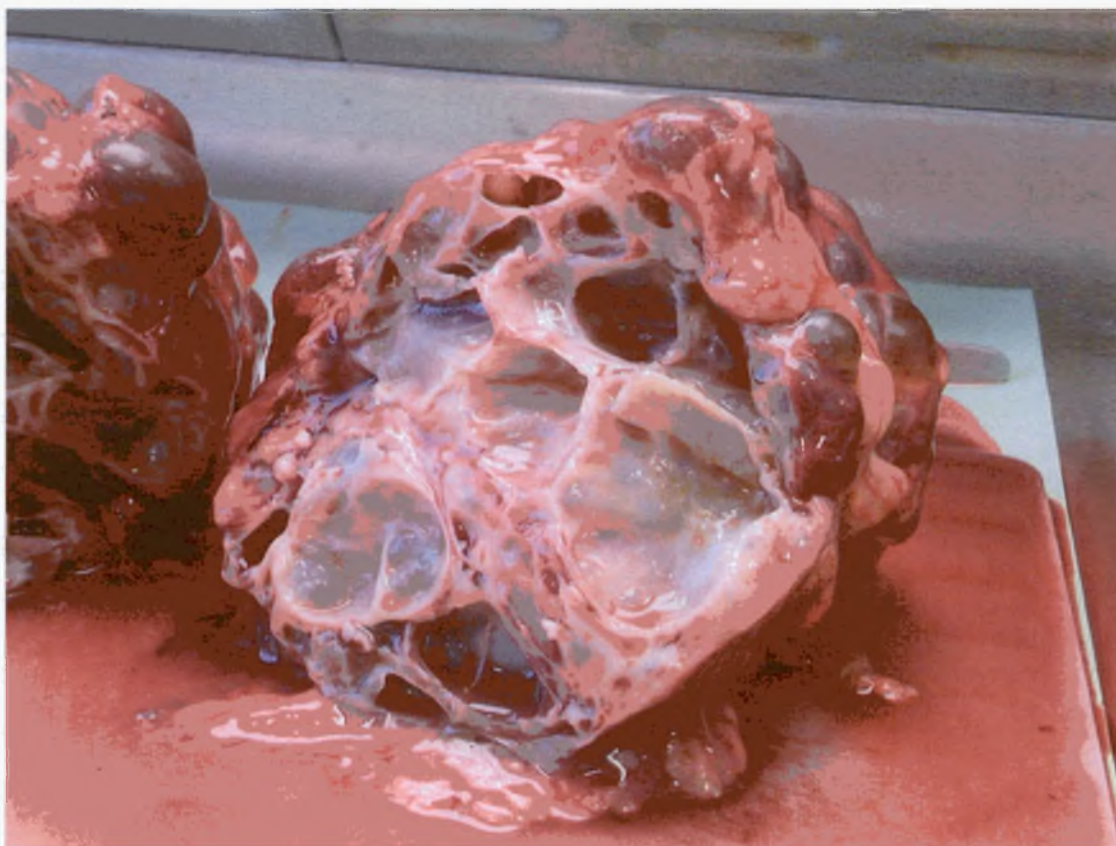
Ένας αριθμός μηχανισμών μπορεί να είναι υπεύθυνος για αυτό το φαινόμενο. Μείωση της συγκέντρωσης ασβεστίου μπορεί να διεγείρει μια αδενυλική κυκλάση AC, η οποία καταστέλλεται από κατιόντα ασβεστίου, ή/και να διεγείρει μια ασβεστιο-εξαρτούμενη φωσφοδιεστεράση, PDE. Επίσης υπερέκφραση των υποδοχέων της βασοπρεσσίνης, έχει ως αποτέλεσμα τη δέσμευση της ορμόνης από τα νεφρικά επιθηλιακά κύτταρα, και την προώθηση της δράσης της αδενυλικής κυκλάσης.

Συγκρίνοντας φυσιολογικά επιθηλιακά κύτταρα από νεφρώνες, με κύτταρα από κύστες νεφρών PKD1, παρατηρείται μια αλλαγή στην απόκριση των συγκεκριμένων κυττάρων στο cAMP. Σε φυσιολογικά κύτταρα, το cAMP, αναστέλλει την αύξηση, καθώς μειώνει τους ρυθμούς πολλαπλασιασμού και απόπτωσης. Σε κύτταρα όμως από κύστες, η δράση του cAMP αναστρέφεται.

Το cAMP προάγει την ενεργοποίηση του μονοπατιού MAPK/ERK στην πολυκυστική νόσο των νεφρών. Επίσης κύτταρα από κύστες προάγουν την apical έκφραση και ενεργοποίηση των υποδοχέων EGFR και ErbB2. Ενεργοποίηση αυτών των υποδοχέων, συνεισφέρουν στη δραστηριοποίηση του μονοπατιού MAPK/ERK. Η ERK προάγει τη μετάπτωση από τη φάση G1 στην S και στον πολλαπλασιασμό των κυττάρων.

Το cAMP, το οποίο αυξάνεται στους πολυκυστικούς νεφρούς, μπορεί είτε να διεγείρει, είτε να καταστείλει την ενεργοποίηση του μονοπατιού MAPK/ERK, ανάλογα με τον κυτταρικό τύπο.

Επιπρόσθετα μονοπάτια, στα οποία εξωκυττάρια σήματα μπορεί να ενεργοποιούν το σύμπλεγμα των πολυκυστινών, έχουν προταθεί. Αυτά περιλαμβάνουν μονοπάτια όπως Wnt, JAK/STAT, και NFAT. Έχει επίσης προταθεί, πως η πολυκυστίνη 1, μπορεί να προάγει τη μεταγραφή, με κόψιμο διαφόρων ενδοκυττάρων περιοχών της, και μεταφορά τους στο εσωτερικό του πυρήνα. Ο ρόλος αυτών των μονοπατιών, στην παθογένεση της PKD βρίσκεται υπό διερεύνηση.



**Εικόνα 5:** Πολυκυστικός νεφρός σε κάθετη τομή.

#### 1.2.4 Διάγνωση

Η αυτοσωμική επικρατής πολυκυστική νόσος PKD διαγιγνώσκεται συνήθως με τεχνικές απεικόνισης των νεφρών. Η πιο κοινή μέθοδος διαγνωστικής απεικόνισης είναι με τη χρήση υπερήχων, αλλά πιο ακριβείς είναι η computerized tomography scans (CT) και η magnetic resonance imaging (MRI). Στην αυτοσωμική επικρατή πολυκυστική νόσο των νεφρών, όπως έχει ειπωθεί, η νεφρική ανεπάρκεια τελικού σταδίου και το πόσο γρήγορα εξελίσσεται ποικίλει. Νεότεροι ασθενείς συνήθως έχουν μικρότερες και λιγότερες κύστες. Οι γιατροί εντούτοις έχουν αναπτύξει ειδικά κριτήρια, για τη διάγνωση της ασθένειας, βάσει των ευρημάτων καθώς και την ηλικία του ασθενή. Για παράδειγμα. Ύπαρξη τουλάχιστον δύο κύστεων σε κάθε νεφρό μέχρι την ηλικία των 30 σε ασθενή με οικογενειακό ιστορικό στην ασθένεια, επιβεβαιώνει τη διάγνωση της αυτοσωμικής επικρατούς PKD.

Στις περισσότερες περιπτώσεις αυτοσωμικής επικρατούσας πολυκυστικής νόσου PKD, οι ασθενείς δεν έχουν συμπτώματα και η φυσική τους κατάσταση εμφανίζεται φυσιολογική για αρκετά χρόνια, έτσι η ασθένεια περνάει απαρατήρητη. Αναλύσεις αίματος και ούρων δεν μπορούν να οδηγήσουν σε διάγνωση στα αρχικά στάδια. Λόγω της αργής εξέλιξης της ασθένειας μερικοί άνθρωποι μπορεί να ζουν χωρίς να γνωρίζουν ότι πάσχουν από την ασθένεια.

Όταν οι κύστες μεγαλώσουν περίπου μιάμιση ίντσα, η διάγνωση μπορεί να επιτευχθεί με απεικονιστική τεχνολογία.. Το υπερηχογράφημα, το οποίο περνά κύματα ήχου μέσα από το σώμα, δημιουργεί εικόνες των νεφρών. Μπορεί επίσης να εντοπίσει κύστες και σε νεογνά.

Άλλες μέθοδοι όπως το CT scan και το MRI μπορούν επίσης να εντοπίσουν κύστες. Πρόσφατα το MRI έχει χρησιμοποιηθεί μέτρηση του όγκου των νεφρών και των κύστεων, ελέγχοντας την αύξηση των κύστεων.

Η διάγνωση μπορεί επίσης να πραγματοποιηθεί με γενετικές δοκιμές, οι οποίες ανιχνεύουν μεταλλάξεις στα γονίδια PKD1 και PKD2, τα οποία σχετίζονται άμεσα με την ασθένεια. Ένα νεαρό άτομο, μπορεί αν γνωρίζει ότι φέρει μια μετάλλαξη σε ένα από τα γονίδια PKD, να ανακόψει την απώλεια της νεφρικής λειτουργίας, είτε με

Μοριακή διερεύνηση οικογένειας με αυτοσωμική επικρατούσα πολυκυστική νόσο των νεφρών-Χαράλαμπος Στεφάνου

συγκεκριμένη διαίτα, είτε με έλεγχο της πίεσης του αίματος. Η γενετική δοκιμή μπορεί επίσης να χρησιμοποιηθεί για τον καθορισμό, του εάν ένα νεαρό άτομο μιας οικογένειας, μπορεί να γίνει δότης νεφρού, σε ένα οικογενειακό πρόσωπο, με την ασθένεια, καθώς επίσης και αν υπάρχει η πιθανότητα να μεταφέρει το μεταλλαγμένο γονίδιο PKD, σε ένα από τα παιδιά του.



## 2.0 Υλικά και Μέθοδοι

### 2.1.0 Η οικογένεια

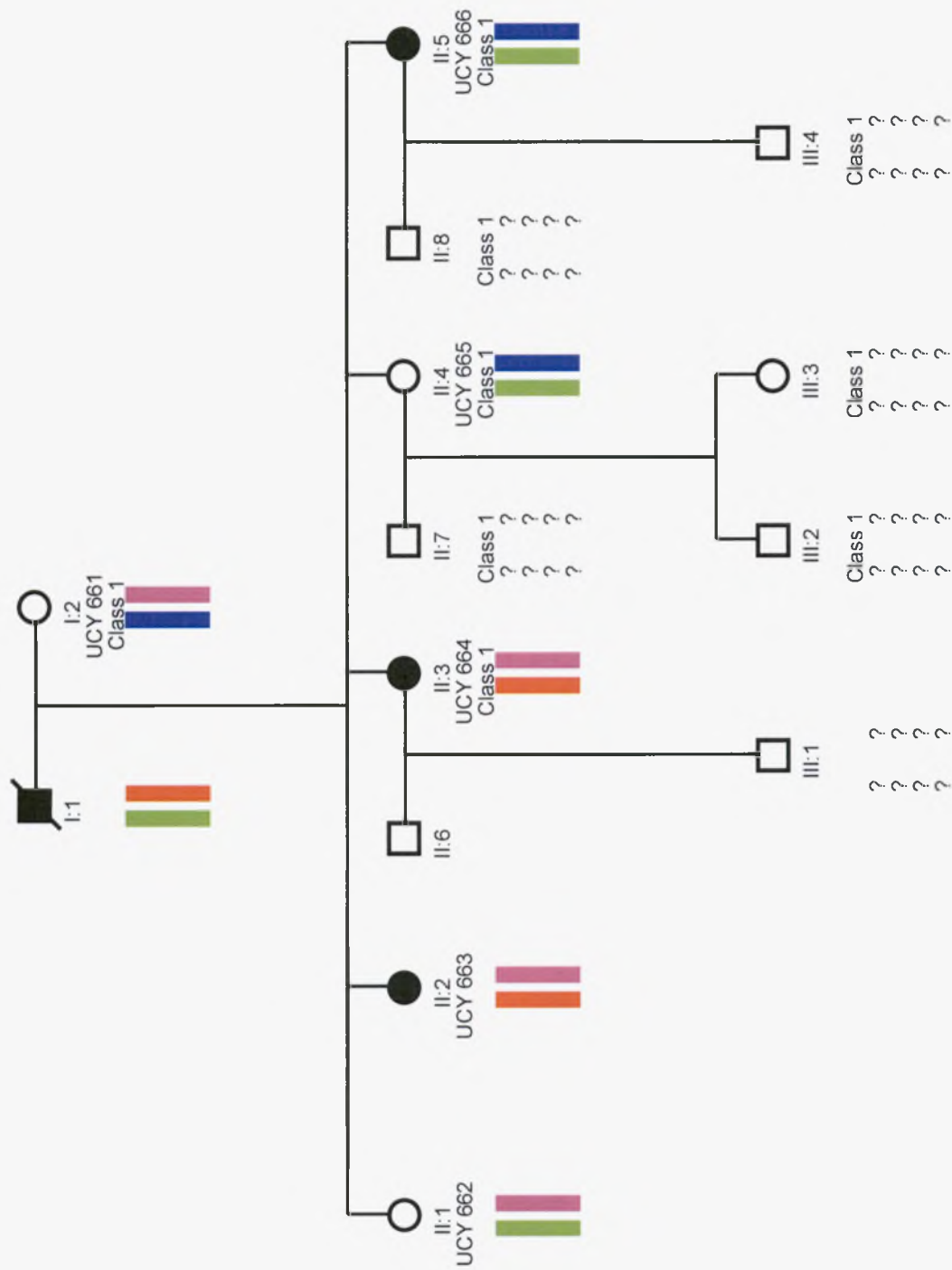
Η οικογένεια όπως αναφέρω και στην εισαγωγή, που μελετήσαμε, αποτελείται από δεκατέσσερα μέλη, εκ των οποίων εμείς διερευνήσαμε, με μοριακές μεθόδους, τα έξι. Τη μητέρα και τις πέντε κόρες.

Συγκεκριμένα όπως παρουσιάζεται και στο πιο κάτω σχεδιάγραμμα, ο πατέρας, απεβίωσε λόγω της ασθένειας ADPKD. Η μητέρα είναι υγιής, ενώ από τις πέντε κόρες του ζεύγους οι τρεις πάσχουν από την ασθένεια ενώ οι δύο είναι υγιείς. Σημαντικό να αναφέρω, πως η συγκεκριμένη οικογένεια, κατάγεται και ζει στην Κέρκυρα.

Η διαδικασία που ακολουθήσαμε για τη μοριακή διερεύνηση της συγκεκριμένης οικογένειας, ουσιαστικά ήταν:

- λήψη δείγματος -αίμα σε δειγματοληπτικά σωληνάρια με EDTA- από τα έξι εκ των δεκατεσσάρων μελών της οικογένειας
- απομόνωση DNA από κύτταρα του αίματος
- ενίσχυση μικροδορυφορικών δεικτών, οι οποίοι βρίσκονται σε σύνδεση με τα γονίδια PKD1 και PKD2, με χρήση της αλυσιδωτής αντίδρασης της πολυμεράσης PCR
- ανάλυση των μικροδορυφορικών δεικτών (fragment analysis) και δημιουργία του απλοτύπου των έξι συγκεκριμένων ατόμων, μέσω του οποίου διαγνώσαμε από ποιου τύπου της αυτοσωμικής επικρατούς πολυκυστικής νόσου των νεφρών, πάσχουν οι ασθενείς
- ανάλυση της νουκλεοτιδικής αλληλουχίας, του γονιδίου PKD2 (αφού με τη χρήση των απλοτύπων, διαγνώσαμε πως οι ασθενείς πάσχουν από αυτοσωμική επικρατούσα πολυκυστική νόσο των νεφρών τύπου II, η οποία οφείλεται σε μεταλλάξεις στο γονίδιο PKD2) για την εύρεση μεταλλάξεων, στις οποίες ενδεχομένως οφείλεται και η εκδήλωση του φαινότυπου που παρουσιάζουν με τη χρήση αυτόματου αναλυτή.
- πολλαπλή ομοπαράθεση των αλληλουχιών των δεκαπέντε εξονίων του γονιδίου PKD2, ενός υγιούς ατόμου, ενός ασθενούς και μιας αλληλουχίας αναφοράς.

**Εικόνα 6:** Γενεαλογικό δένδρο της οικογένειας όπου διερευνήσαμε .



### 2.2.0 Απομόνωση DNA από κύτταρα του αίματος

Απαραίτητη προϋπόθεση για την πραγματοποίηση της διπλωματικής αυτής εργασίας ήταν η απομόνωση DNA από κύτταρα του αίματος. Η διαδικασία αυτή πραγματοποιήθηκε με τη χρήση του QIAamp DNA Blood Midi Kit της QIAGEN.

Αρχικά προηγήθηκε λύση των κυττάρων, με τη χρήση της πρωτεάσης QIAGEN. Η πρωτεάση αυτή ήταν πλήρως αποδεσμευμένη από δράση DNAασης και RNAασης.

Ακολούθησε μεταφορά του μείγματος που προέκυψε από τη λύση των κυττάρων, σε στήλες, στις οποίες το DNA δεσμεύεται. Η μέγιστη απόδοση της δέσμευσης του DNA στις στήλες πραγματοποιείται με ανάμειξη του μείγματος με την κατάλληλη ποσότητα αιθανόλης.

Έπειτα πραγματοποιήθηκαν διάφορες φυγοκεντρήσεις. Στην πρώτη φυγοκέντρηση, το DNA, απορροφήθηκε στη μεμβράνη. Το pH καθώς και η αλατότητα δρουν έτσι, ώστε τυχόν προσμίξεις και πρωτεΐνες οι οποίες μπορούν να αναστείλουν την PCR ή άλλες ενζυμικές αντιδράσεις, να μη δεσμεύονται στη μεμβράνη. Ακολούθως η μεμβράνη ξεπλύθηκε δύο φορές σε δύο διαδοχικές φυγοκεντρήσεις, με δύο διαφορετικά ρυθμιστικά διαλύματα, αυξάνοντας την καθαρότητα του DNA.

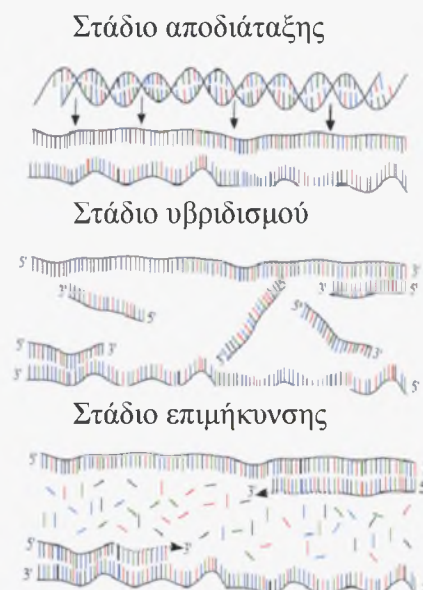
Τέλος το DNA αποδεσμεύεται από τις στήλες σε μία συμπυκνωμένη μορφή, και μεταφέρεται είτε σε ρυθμιστικό, είτε σε νερό. Η ποσότητα του DNA που απομονώνεται ανέρχεται στις 50kb, ποσότητα επαρκής για PCR.

### 2.3.0 Αλυσιδωτή αντίδραση της πολυμεράσης (PCR-polymerase chain reaction)

Η PCR είναι μια τεχνική η οποία εφαρμόζεται ευρέως στη μοριακή βιολογία. Το όνομα της προέρχεται από ένα από τα αντιδραστήρια της, την DNA πολυμεράση, η οποία χρησιμοποιείται για την ενίσχυση ενός τμήματος DNA. Με την PCR, είναι πιθανό να πολλαπλασιαστούν ένα ή και μερικά αντίγραφα ενός κομματιού DNA σε μερικά εκατομμύρια. Η διαδικασία, προσομοιάζει με το φυσικό τρόπο αντιγραφής.

Οι περισσότερες εφαρμογές της PCR, χρησιμοποιούν θερμοανθεκτική DNA πολυμεράση -Taq DNA πολυμεράση- και θερμοκυκλοποιητή. Η πλειοψηφία των PCR, αποτελείται από διάφορα στάδια θέρμανσης και ψύξης. Αυτές οι διάφορες θερμοκρασίες είναι απαραίτητες για την αποδιάταξη του δίκλωνου DNA το οποίο θα ενισχυθεί, τη δέσμευση του εκκινητή και τη σύνθεση των νέων αλυσίδων DNA. Βασικοί παράγοντες από τους οποίους εξαρτάται η επιτυχία ή όχι της PCR, αποτελούν οι εκκινητές οι οποίοι θα επιλεγούν καθώς και οι διάφορες θερμοκρασίες. Οι εκκινητές σχεδιάζονται με τέτοιο τρόπο ούτως ώστε να πληρούν κάποια ιδιαίτερα χαρακτηριστικά, τα οποία τους επιτρέπουν να υβριδίζονται πάντα σε συγκεκριμένα σημεία.

Η PCR, εφαρμόστηκε από τον Kary Mullis, το 1983 και έκτοτε αποτελεί μια τεχνική, που χρησιμοποιείται σε διάφορα ιατρικά και βιολογικά ερευνητικά εργαστήρια, για διάφορους λόγους. Ο Mullis βραβεύτηκε με βραβείο Nobel.



Εικόνα 7: Απεικόνιση της διαδικασίας της PCR

### 2.3.0.1 Αρχές και διαδικασία της PCR

Η PCR χρησιμοποιείται για την ενίσχυση συγκεκριμένων περιοχών μιας περιοχής του DNA. Αυτή μπορεί να είναι ένα γονίδιο, ένα τμήμα ενός γονιδίου, μία μη κωδικοποιούσα περιοχή. Οι περισσότερες PCR, τυπικά ενισχύουν τμήματα DNA μέχρι και 10kb.

Ένα βασικό σετ PCR απαιτεί διάφορα συστατικά και αντιδραστήρια, στα οποία περιλαμβάνονται:

- μια αλυσίδα DNA, στην οποία περιέχεται η περιοχή που θα ενισχυθεί και η οποία χρησιμοποιείται σαν εκμαγείο για την εκθετική αυξανόμενη αναπαραγωγή του κομματιού αυτού.
- δύο εκκινητές, εμπρόσθιος και ανάστροφος εκκινητής, οι οποίοι είναι συμπληρωματικοί στα 5' και 3' άκρα της αλληλουχίας όπου θα ενισχυθεί.
- θερμοανθεκτική DNA πολυμεράση, όπως η Taq DNA πολυμεράση.
- Τριφωσφορικά δεοξυριβονουκλεοτίδια (dNTPs)
- ρυθμιστικό διάλυμα, το οποίο παρέχει το κατάλληλο χημικό περιβάλλον για τη διεξαγωγή της PCR
- κατιόντα μαγνησίου  $Mg^{2+}$  τα οποία ενισχύουν τη δράση της DNA πολυμεράσης
- DMSO το οποίο λειτουργεί ως αποδιατακτικός παράγοντας

Η PCR πραγματοποιείται σε όγκο αντίδρασης 15-100μl σε μικρούς σωλήνες Eppendorf™, μέσα σε θερμοκυκλοποιητές. Ο θερμοκυκλοποιητής επιτρέπει τη θέρμανση και ψύξη των σωλήνων στους οποίους πραγματοποιείται η αντίδραση, ρυθμίζοντας τη θερμοκρασία σε κάθε στάδιο της αντίδρασης.

Η PCR συνήθως πραγματοποιείται σε 20 με 35 κύκλους σε 3 ουσιαστικά, στάδια: *στάδιο έναρξης*: σε αυτό το στάδιο, η θερμοκρασία ανέρχεται στους 94 με 96°C και διατηρείται για 1-9λεπτά.

*στάδιο αποδιάταξης*: αυτό το στάδιο αποτελεί το πρώτο βήμα των κυκλικών γεγονότων θέρμανσης και ψύξης. Η αντίδραση λαμβάνει χώρα σε θερμοκρασία 94 με 98°C για 20 με 30 δευτερόλεπτα. Πραγματοποιείται σπάσιμο των υδρογονικών δεσμών και κατ' επέκταση αποδιάταξη της δίκλωνης αλυσίδας του DNA.

*στάδιο υβριδισμού εκκινητών:* Η θερμοκρασία αντίδρασης μειώνεται στους 50-65°C για 20-40 δευτερόλεπτα επιτρέποντας στους εκκινητές να υβριδιστούν στη μονόκλωνη αλυσίδα του DNA. Οι δεσμοί υδρογόνου σχηματίζονται μόνο όταν η αλληλουχία του εκκινητή είναι συμπληρωματική προς τη μονόκλωνη αλυσίδα. Η πολυμεράση συνδέεται στο υβρίδιο του εκκινητή και της μονόκλωνης αλυσίδας και αρχίζει τη σύνθεση της νέας αλυσίδας του DNA χρησιμοποιώντας το 3' ελεύθερο άκρο του εκκινητή.

*-στάδιο επιμήκυνσης:* Η θερμοκρασία και ο χρόνος διάρκειας αυτού του σταδίου εξαρτάται από τον τύπο της πολυμεράσης που χρησιμοποιείται και από το μήκος της αλυσίδας όπου θα ενισχυθεί. Η Taq DNA πολυμεράση έχει θερμοκρασία μέγιστης απόδοσης μεταξύ 75-80°C. Στο στάδιο αυτό, η πολυμεράση συνθέτει μια νέα αλυσίδα DNA, προσθέτοντας dNTPs τα οποία είναι συμπληρωματικά στη μονόκλωνη αλυσίδα του DNA, με κατεύθυνση 5' → 3'.

*στάδιο τελικής επιμήκυνσης:* Το στάδιο αυτό εφαρμόζεται περιστασιακά, σε θερμοκρασία 70-74°C για 5-15 λεπτά, μετά τον τελευταίο κύκλο της PCR, επιβεβαιώνοντας ότι οποιαδήποτε μονόκλωνη αλυσίδα DNA θα επεκταθεί πλήρως.

*-τελικό στάδιο:* Εφαρμογή θερμοκρασίας 4-15°C για ακαθόριστο χρονικό διάστημα, επιτρέπει την προσωρινή αποθήκευση της αντίδρασης.

Οι κατάλληλοι εκκινητές για κάθε περιοχή, σχεδιάστηκαν με τη χρήση διαδικτυακών αλγορίθμων, όπως ο Primer 3 (<http://frodo.wi.mit.edu/>), ενώ οι εκκινητές για τους μικροδορυφορικούς δείκτες ήταν διαθέσιμοι από βάσεις δεδομένων, όπως η UNISTS του NCBI (<http://www.ncbi.nlm.nih.gov/>) και η GDB (<http://www.gdb.org/>).

Η φθρίζουσα χρωστική που χρησιμοποιήσαμε ήταν η 6-FAM, η οποία αναγνωρίζεται από το σετ χρωστικών DS33 του αυτόματου αναλυτή ABI Prism 3130 και τοποθετείτο στο 5' άκρο του εμπρόσθιου εκκινητή. Γενικά όμως, οι εκκινητές σχεδιάστηκαν με κυμαινόμενο μήκος μεταξύ 18 και 25 βάσεων, ενώ η περιεκτικότητα τους σε G και C ήταν πάντα πάνω από 40%. Σησιασμένοι εκκινητές για τη χρήση στον αυτόματο αναλυτή κατασκευάζονταν από την SIGMA-PROLIGO® (Guaranteed Oligos™) και οι υπόλοιποι από την MWG®. Το αρχικό απόθεμα είχε συγκέντρωση 100pm/μl και κανονική καθαρότητα και έπειτα διαλύονταν με αποσταγμένο νερό σε τελική συγκέντρωση 10pm/μl. Όλα τα διαλύματα των εκκινητών, διατηρούνταν στους -

20°C μέχρι να χρησιμοποιηθούν και τότε αφήνονται να επιστρέψουν σε θερμοκρασία δωματίου μέσα σε θρυμματισμένο πάγο για να αποφεύγεται η αποικοδόμηση τους.

### 2.3.0.2 DNA πολυμεράσες

Για την πραγματοποίηση των αντιδράσεων PCR σε αυτή τη διπλωματική εργασία, χρησιμοποιήθηκαν δύο διαφορετικές Taq DNA πολυμεράσες. Η *AmpliTaq*<sup>TM</sup> DNA πολυμεράση της Roche και η *Taq Express*<sup>TM</sup> της Genetix.

*AmpliTaq*<sup>TM</sup> DNA πολυμεράση: μια ανασυνδυασμένη, θερμοανθεκτική DNA πολυμεράση, 94kDa η οποία εκφράζεται από ένα τροποποιημένο γονίδιο της DNA πολυμεράσης του βακτηρίου *Thermus Aquaticus* σε στελέχη *Escherichia Coli*. Η πολυμεράση αυτή είναι σχεδιασμένη για την πραγματοποίηση αλυσιδωτών αντιδράσεων DNA πολυμερασών (PCR), και είναι διαθέσιμη είτε αυτούσια, είτε ως μέρος διαφόρων kits.

Η *AmpliTaq*<sup>TM</sup> DNA πολυμεράση δίνει μέγιστα αποτελέσματα κάτω από συνθήκες που παρέχονται από τα ρυθμιστικά *GeneAmp10X PCR Buffer* και *GenAmp10X PCR Buffer II*. Τα ρυθμιστικά αυτά δημιουργούν ένα περιβάλλον κατάλληλου pH και ιονικής ισχύος ενισχύοντας τις αντιδράσεις PCR.

Η συγκέντρωση μαγνησίου η οποία είναι απαραίτητη για την επίτευξη της μέγιστης απόδοσης της PCR εξαρτάται από το σετ των ενισχυτών οι οποίοι θα χρησιμοποιηθούν.

*Taq Express*<sup>TM</sup> DNA πολυμεράση: μια υψηλής ενεργότητας DNA πολυμεράση, θερμοανθεκτική. Αποτελεί επίσης μια μεταλλαγμένη DNA πολυμεράση του *Thermus Aquaticus*.

**Πίνακας 1:** Στοιχεία μικροδορυφορικών δεικτών σε σύνδεση με το γονίδιο PKD1

Δείκτης	Εμπρόσθιος εκκινητής	Αντίστροφος εκκινητής	Γενετικός τύπος	Επαναλήψεις	Max het.
HBAP1	AAAATCTATCCATGCTTTCA	AGGAGACAGGAAAGAGAGAC	16p13.3 (158640bp)	CA	0,760
D16S3024	ACATGCTGTGCCACCT	AGCTGCAGTATA TGGAGGA	16pter-16qter (1594204-1594430)	δινουκλεοτιδίων	0,8617
D16S3070	CACGGGAGGTGGAGGT	TGAAAGTGGTTTAAGAGAGCA	16pter-16qter (3033868-3034034)	δινουκλεοτιδίων	0,7600
D16S3027	ATATTTGGCATCTGGGG	CCAGCATGAGTTGCTTT	16pter-16qter (3990873-3991138)	δινουκλεοτιδίων	0,8800

απόδοση στους 57 οC για 29 κύκλους

απόδοση στους 57 οC για 29 κύκλους

απόδοση στους 58 οC για 29 κύκλους

απόδοση στους 57 οC για 29 κύκλους



**Πίνακας 2:** Στοιχεία μικροδορυφορικών δεικτών σε σύνδεση με το γονίδιο PKD2

Δείκτης	Εμπρόσθιος εκκινητής	Αντίστροφος εκκινητής	Γενετικός τόπος	Επαναλήψεις	Max het.
D4S1534	ATTCAAGTTTCAGCCCCAT	ACCAGCCCCAAGGTAGAGG	4q21-4q21 (86527344-86527489)	δινουκλεοτιδίων	0,7700
D4S2460	CCAAAATCATGTGAGCCA	GAGCAGCAGCCAACTGTAT	4pter-4qter (90052685-90052873)	δινουκλεοτιδίων	0,7300
D4S423	TTGAGTAGTTCCTGAAGCAGC	CAAAGTCCTCCCATCTTGAGTG	4pter-4qter (92691797-92691913)	δινουκλεοτιδίων	0,8385
D4S2986	TCACTCTACAGCACTCCAGC	TTACTTTGTTTATTAGTTCTGACCCG	4pter-4qter	δινουκλεοτιδίων	0,8020

απόδοση στους 56,4 οC για 29 κύκλους

απόδοση στους 58 οC για 29 κύκλους

απόδοση στους 58 οC για 29 κύκλους

απόδοση στους 56,4 οC για 29 κύκλους

Για την εύρεση της θερμοκρασίας υβριδισμού για κάθε ζεύγος εκκινητών, και τη συνολική βελτιστοποίηση της αντίδρασης, οι εκκινητές δοκιμάζονταν σε μια διαβάθμιση θερμοκρασιών, αλλά και σε διάφορες συνθήκες που επηρεάζουν την ποιότητα του αποτελέσματος της αντίδρασης, όπως η συγκέντρωση του  $MgCl_2$  και το DMSO.

Για τους εκκινητές του δείκτη D16S3024 και του D16S3027 το μόνο που χρειάστηκε ήταν gradient μόνο για τη θερμοκρασία κατά την οποία ο εκκινητής δεσμευόταν στο DNA (annealing temperature). Το ίδιο εφαρμόστηκε για τους εκκινητές των δεικτών που βρίσκονταν σε σύνδεση με το γονίδιο PKD2.

Για τους εκκινητές του δείκτη HBAP1 και του D16S3070 χρειάστηκε να γίνει gradient τόσο θερμοκρασίας, όσο και χρήση διαφορετικής Taq DNA πολυμεράσης. Για τον D16S3070 έγινε επίσης gradient για τη συγκέντρωση  $MgCl_2$ .

PCR program:

96oC for 5'
94oC for 1'
54,5oC (gradient) for 1'
72oC for 40''
72oC for 10''

ποσότητα DNA: 1,5μl

ποσότητα από mix: ανάλογα με την αντίδραση

#### 2.4.0 Ηλεκτροφόρηση σε πηκτή αγαρόζης

Η ηλεκτροφόρηση σε πηκτή αγαρόζης, αποτελεί μια διαδικασία, που ακολουθούσε τις αντιδράσεις PCR, τόσο για ποιοτικό προσδιορισμό των συγκεκριμένων αντιδράσεων.

Η ηλεκτροφόρηση αυτή, επέτρεπε σε εμάς, να επιβεβαιώσουμε την ενίσχυση προϊόντων τα οποία χρησιμοποιήσαμε τόσο για την αλληλούχιση, όσο και για τη δημιουργία απλοτύπου, με τη χρήση των μικροδορυφορικών δεικτών.

Η πηκτή εισαγόταν σε δεξαμενές, οι οποίες βρίσκονταν οριζόντια τοποθετημένες και περιείχαν 1X TBE. Μέσα από την πηκτή, διαπερνούσε ηλεκτρικό ρεύμα 100 με 150Volts, το οποίο ανάγκαζε το αρνητικά φορτισμένο DNA, να μετακινηθεί από τον αρνητικό πόλο, στο θετικό. Τα διάφορα τμήματα του DNA, μετανάστευαν αναλόγως του μεγέθους τους. Έτσι, κομμάτια DNA μικρότερου μεγέθους, κινούνταν γρηγορότερα σε αντίθεση με μεγαλύτερα. Με τη χρήση, ενός δείκτη μοριακού βάρους, μπορούσαμε να διακρίνουμε συγκριτικά το μέγεθος των συγκεκριμένων κομματιών, καθώς και να καθορίσουμε την ποσότητα τους σε ng.

Ακολουθώντας με τη χρήση UV ακτινοβολίας, η οποία ανίχνευε το βρωμιούχο αιθίδιο (EtBr), οπτικοποιούσαμε το DNA, και με τη χρήση ειδικής κάμερας καθώς και με τη χρήση συγκεκριμένου λογισμικού, αποτυπώναμε τα αποτελέσματα μας σε φωτογραφικό χαρτί.

Η πηκτή παρασκευαζόταν, με διάλυση 2g αγαρόζης σε 100ml 1X TBE, το οποίο αποτελείται από Tris, βορικό οξύ και EDTA. Το διάλυμα αυτό, θερμαινόταν για 3 λεπτά μέχρι η αγαρόζη να διαλυθεί πλήρως στο TBE. Έπειτα αφηνόταν να επανέλθει σε θερμοκρασία δωματίου και στη συνέχεια προσθέταμε 2μl EtBr, το οποίο δεσμευόταν στο δίκλωνο DNA. Μετά από γρήγορη ανάδευση, το διάλυμα μεταφερόταν σε ειδικά καλούπια για τη δημιουργία των πηκτών, ενώ με τη βοήθεια πλαστικών χτενών δημιουργούσαμε τα κελιά μέσα στα οποία φορτώνουμε το DNA.

Προτού μεταφέρουμε το DNA στα κελιά, πάντα το αναμιγνύαμε με κυανούν της βρωμοφαινόλης σε αναλογία 1:5. Η συγκεκριμένη χρωστική επέτρεπε να παρατηρούμε τη μετακίνηση των τμημάτων του DNA κατά την εξέλιξη της ηλεκτροφόρησης. Επίσης, αύξανε το ειδικό βάρος, των προϊόντων της PCR, για να κατακαθίσουν ευκολότερα στα κελιά της πηκτής, και να μην διαχυθούν στο ρυθμιστικό διάλυμα της ηλεκτροφόρησης.

---

Μοριακή διερεύνηση οικογένειας με αυτοσωμική επικρατούσα πολυκυστική νόσο των νεφρών-Χαράλαμπος Στεφάνου

### 2.5.0 Ανάλυση με μικροδορυφορικούς δείκτες (fragment analysis)

Ένα χαρακτηριστικό γνώρισμα των γονιδιωμάτων είναι ότι περιέχουν αλληλουχίες οι οποίες, αν και μοιάζουν με δορυφόρους, επειδή αποτελούνται από διαδοχικές επαναλήψεις μια μικρής μονάδας, είναι γενικά πολύ μικρότερες από αυτούς και αποτελούνται, π.χ, από 5-50 επαναλήψεις. Αυτές οι αλληλουχίες ανακαλύφθηκαν τυχαία, σε γονιδιακές βιβλιοθήκες ανθρώπινου DNA, ως τμήματα των οποίων το μέγεθος διαφέρει από άτομο σε άτομο. Από την εξέταση του DNA μεμονωμένων ατόμων φάνηκε ότι υπάρχει εκτεταμένη ποικιλότητα και ότι μέσα στον πληθυσμό μπορούν να βρεθούν πολλά διαφορετικά αλληλόμορφα, που διαφέρουν ως προς τον αριθμό των επαναλήψεων της επαναλαμβανόμενης μονάδας.

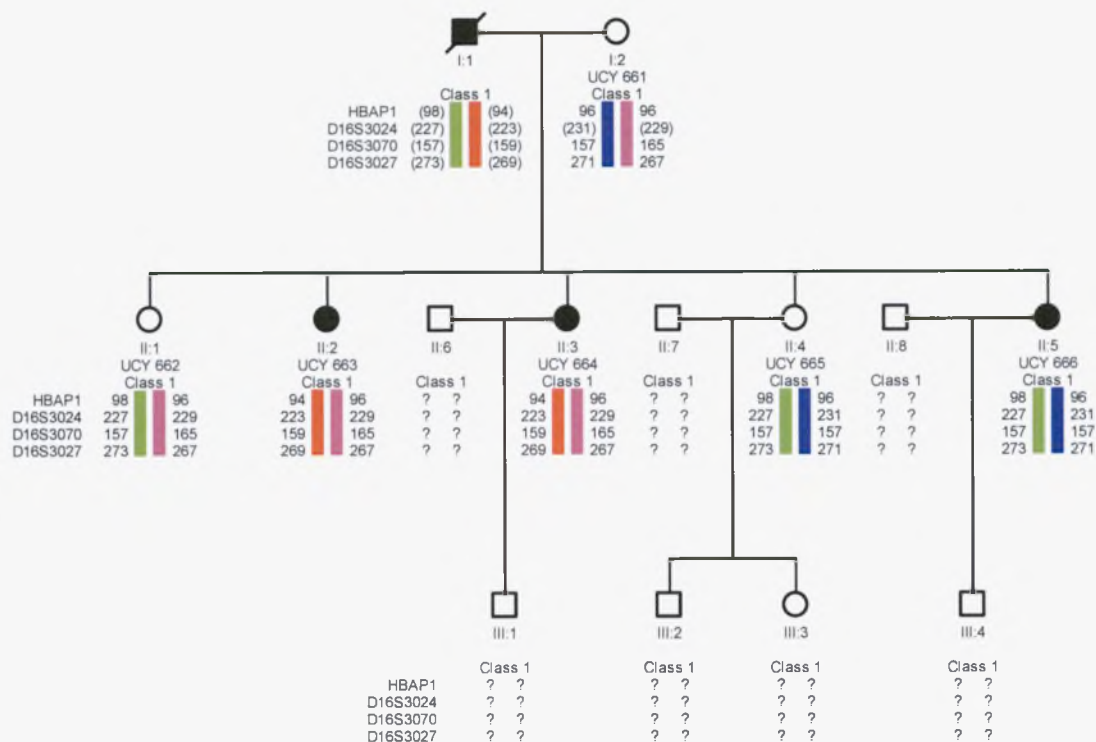
Οι δείκτες αυτοί χρησιμοποιούνται σήμερα επιτρέποντας μας να παρατηρούμε τα συγκεκριμένα μοτίβα τους, καθώς και τον τρόπο κληρονομής μιας γενετικής περιοχής σε μια οικογένεια. Η αρχή της μεθόδου είναι απλή. Αν ο γενετικός τόπος της ασθένειας είναι αρκετά κοντά σε έναν άλλο πολυμορφικό τόπο, του οποίου η κληρονομήση μπορεί να ακολουθηθεί σε μια προσβεβλημένη οικογένεια, είναι δυνατό να προβλέψει κανείς ποιος πρόκειται να προσβληθεί από την ασθένεια, ακολουθώντας την κληρονομήση του γενετικού τόπου-δείκτη.

Σε αυτή τη διπλωματική εργασία, χρησιμοποιήσαμε μικροδορυφορικούς δείκτες VNTRs (variable number tandem repeats). Αποτελούνται από απλές ακολουθίες επαναλαμβανόμενων δινουκλεοτιδίων.

Για την επιμήκυνση των κομματιών αυτών με τη μέθοδο της αλυσιδωτής αντίδρασης με DNA πολυμεράση χρησιμοποιήθηκαν εκκινητές, ο ένας από τους οποίους ήταν σημασμένος με συγκεκριμένη φθορίζουσα χρωστική, η οποία αναγνωρίζεται από τον αυτόματο αναλυτή. Η εύρεση του μήκους των δύο αλληλομόρφων για τον κάθε δείκτη γινόταν με τη βοήθεια αυτού του φθοροφόρου, το οποίο διεγείρεται από το laser του αυτόματου αναλυτή και εκπέμπει σε ορισμένο μήκος κύματος. Η ανίχνευση αυτής της εκπομπής από τον αυτόματο αναλυτή, δίνει και το πραγματικό μήκος του κάθε αλληλομόρφου αφού πρώτα συγκριθεί με μία σειρά πρότυπων μεγεθών. Με αυτό τον τρόπο υπάρχει μια αντικειμενική και σίγουρα επαναλήψιμη μέτρηση των μεγεθών αυτών, ενώ δεν εναπόκειται στην κρίση του παρατηρητή η ανάγνωση των αποτελεσμάτων όπως συνέβαινε σε παλαιότερες μεθόδους.

Έγινε προσπάθεια χρήσης 4 πολυμορφικών δεικτών οι οποίοι ήταν ανά δύο εκατέρωθεν των γονιδίων. Οι δείκτες που επιλέχθηκαν απείχαν περίπου μια μονάδα γενετικού χάρτη ο ένας από τον άλλο.

Η σχεδίαση του γενεαλογικού δέντρου και η επεξεργασία των απλότυπων έγινε με το λογισμικό Cyrillic V2.1.3. Οι απλότυποι κατασκευάστηκαν με τέτοιο τρόπο ούτως ώστε να είχαμε τους λιγότερους ανασυνδυασμούς, αφού είναι ένα γεγονός το οποίο συμβαίνει σπάνια.



**Εικόνα 8:** Ο απλότυπος των ατόμων της οικογένειας UCY 661 για μικροδορυφορικούς δείκτες οι οποίοι βρίσκονται σε σύνδεση με το γονίδιο PKD1.

## 2.6.0 Αλληλούχιση DNA ακολουθιών σε αυτόματο αναλυτή

Ο όρος αλληλούχιση DNA αλληλουχιών, αναφέρεται σε βιοχημικές μεθόδους οι οποίες χρησιμοποιούνται για τον καθορισμό της σειράς των νουκλεοτιδικών βάσεων σε μια αλληλουχία DNA. Η διαδικασία αυτή βρίσκει εφαρμογή σε διάφορες επιστήμες, τόσο της γενετικής όσο της εξέλιξης, της βιοτεχνολογίας και της μοριακής βιολογίας.

Στη συγκεκριμένη εργασία, απώτερος μας σκοπός ήταν η εύρεση της νουκλεοτιδικής αλληλουχίας των 15 εξονίων του γονιδίου PKD2 σε ένα υγιή και ένα ασθενή άτομο, και ακολούθως συγκρίνοντας τις αλληλουχίες μεταξύ τους αλλά και με κάποια αλληλουχία αναφοράς που πήραμε από βάση δεδομένων, την εύρεση της μετάλλαξης, στην οποία οφείλεται και η εκδήλωση της ασθένειας στο συγκεκριμένο άτομο. Η συγκεκριμένη αλληλουχία αναφοράς λήφθηκε από τη βάση GeneAtlas.

Υπάρχουν διάφορες μέθοδοι και πρωτόκολλα τα οποία μπορούν να χρησιμοποιηθούν για την αλληλούχιση τμημάτων DNA, καθώς και διάφοροι τύποι αυτόματων αναλυτών. Εμείς χρησιμοποιήσαμε τη μέθοδο, Dye Terminator Sequencing και τον αναλυτή ABI Prism™ 3130.

Τα βήματα που ακολουθήθηκαν για την ανάλυση της αλληλουχίας των συγκεκριμένων εξονίων ήταν:

- *ενίσχυση τους με χρήση PCR*: με τη χρήση της αλληλουχίας αναφοράς του γονιδίου PKD2, σχεδιάσαμε τους εκκινητές, οι οποίοι χρησιμοποιήθηκαν για την ενίσχυση των 15 εξονίων του συγκεκριμένου γονιδίου και την έπειτα αλληλούχιση του.

- *καθαρισμός των προϊόντων της PCR από υπολείμματα dNTPs και εκκινητών με χρήση του ενζύμου Exo-SapIT®*: πριν από την αντίδραση αλληλούχισης είναι αναγκαίο τα προϊόντα των επιμέρους PCR να καθαρίζονται από υπολείμματα dNTPs και εκκινητών για να διαφυλάξουμε την καλή ποιότητα των αποτελεσμάτων μας. Γι' αυτό τον λόγο χρησιμοποιήσαμε το ένζυμο Exo-SapIT®, το οποίο έχει διπλή δράση εξωνουκλεάσης και φωσφατάσης. Έτσι αποικοδομείται η περίσσεια των εκκινητών με τη βοήθεια της εξωνουκλεάσης και η φωσφατάση αποφωσφορυλιώνει τα dNTPs. Η ποσότητα προϊόντος PCR που χρησιμοποιείται στην κάθε περίπτωση, προκύπτει αναλογικά συγκρίνοντας την φωτεινότητα και το βάρος του μοριακού δείκτη (ladder) που χρησιμοποιείται όταν ηλεκτροφορούνται τα προϊόντα σε πηκτή αγαρόζης με την

αντίστοιχη φωτεινότητα της μπάντας που έδωσε το υπό μελέτη κομμάτι. Για κάθε 5μl προϊόντων PCR που θα χρησιμοποιηθούν στην κυκλική αντίδραση αλληλούχισης, προσθέτουμε 2μl ενζύμου. Η αντίδραση γίνεται σε δύο στάδια, ένα πρώτο ενεργοποίησης του ενζύμου στους 37°C για 15 λεπτά και ένα δεύτερο απενεργοποίησης του στους 80°C για 15 λεπτά.

- *κυκλική αντίδραση αλληλούχισης*: ακολούθως ετοιμάζουμε την αντίδραση αλληλούχισης ακολουθώντας τα πρωτόκολλα που παρέχει ο κατασκευαστής του κάθε αυτόματου αναλυτή. Η κυκλική αντίδραση αλληλούχισης έχει τα χαρακτηριστικά μιας PCR. Διαφέρουν στο ότι στην αντίδραση αλληλούχισης, χρησιμοποιείται μόνο ένας εκκινητής( F ή R), και το εκμαγείο δεν είναι γενωμικό αλλά προϊόν PCR. Η έλλειψη του ενός εκκινητή χρησιμεύει στην παραγωγή αντιτύπων μόνο του ενός από τους δύο κλώνους και η αντίδραση θεωρείται ως αριθμητικά αυξανόμενη.

Η μέθοδος του Dye Terminator Sequencing, βασίζεται στην αρχική μέθοδο Sanger. Όπως και στη Sanger απαραίτητα στοιχεία είναι μια μονόκλωνη αλληλουχία DNA-εκμαγείο (η οποία και θα αναλυθεί), ένας DNA εκκινητής, μια DNA πολυμεράση, νουκλεοτίδια (dNTPs) και τροποποιημένα νουκλεοτίδια, τα οποία λόγω της απουσία της υδροξυλικής ομάδας, στο 3'-OH, προκαλούν τον τερματισμό της επέκτασης της αλυσίδας σε αντίδραση PCR (ddNTPs).

Βασική διαφορά αυτής της μεθόδου από την αρχική μέθοδο του Sanger, είναι ότι δεν είναι απαραίτητο να πραγματοποιήσουμε τέσσερις διαφορετικές αντιδράσεις, για την εύρεση των αλληλουχιών, αλλά μια αντίδραση επιτρέπει τη δημιουργία τμημάτων DNA διαφορετικού μήκους τα οποία μπορούν ακολούθως να αναλυθούν όλα μαζί.

Η ενίσχυση πραγματοποιείται με φορά 5' → 3'. Στο 3' άκρο του εκκινητή, προστίθενται νουκλεοτίδια, με τη δημιουργία φωσφοδιεστερικών δεσμών. Το μέγεθος της αλληλουχίας όπου προκύπτει εξαρτάται από το σημείο στο οποίο θα εισαχθεί ένα τριφωσφορικό διδεοξυριβονουκλεοτίδιο. Τα ddNTPs, λόγω της απουσίας της υδροξυλικής ομάδας στο 3' άκρο, δεν επιτρέπουν την εισαγωγή νέων νουκλεοτιδίων, με αποτέλεσμα την παύση της επιμήκυνσης της νεοσυντιθέμενης αλυσίδας. Αυτό έχει ως αποτέλεσμα τη δημιουργία τμημάτων, διαφορετικού μεγέθους, συμπληρωματικών με την

αλληλουχία όπου θα αναλυθεί, τα οποία εκτείνονται σε όλο το μήκος της. Τα ddNTPs είναι σημασμένα με κάποια φθοροφόρο χρωστική, όπου για κάθε νουκλεοτιδική βάση, αντιστοιχεί και ένα συγκεκριμένο χρώμα.

- *καθαρισμός δειγμάτων με χρήση αιθανόλης*: μετά το τέλος της κυκλικής αντίδρασης αλληλούχισης, τα δείγματα καθαρίζονται με διαδοχικές φυγοκεντρήσεις με αιθανόλη. Στα δείγματα προστίθενται άλατα όπως NaAc και EDTA για να δεσμεύσουν το DNA. Ακολουθώντας με χρήση διαφορετικών συγκεντρώσεων αιθανόλης και διαδοχικών φυγοκεντρήσεων, καταφέρνουμε να λάβουμε τα δείγματα μας καθαρά.

- *φόρτωση πιάτου στον αυτόματο αναλυτή και έναρξη αλληλούχισης*: τα διάφορα κομμάτια DNA που προκύπτουν, ηλεκτροφορούνται μέσα σε ένα πολυμερές. Για τον αυτόματο αναλυτή ABI Prism™ 3130 χρησιμοποιήθηκε τριχοειδής συστοιχία μήκους 36cm και το πολυμερές POP7™. Καθώς τα διάφορα κομμάτια, περνούν μέσα από το συγκεκριμένο πολυμερές, διαχωρίζονται βάσει του μεγέθους τους. Τα μικρότερα κομμάτια εξέρχονται πρώτα και ακολουθούν τα μεγαλύτερα. Η φορά που ακολουθούν είναι από τον αρνητικό πόλο, στον θετικό. Όταν τα κομμάτια φτάσουν στο σημείο ανίχνευσης του σήματος, ο αυτόματος αναλυτής διεγείρει το κάθε φθοροφόρο με laser και με τη χρήση μιας CCD camera προσλαμβάνει το εκπεμπόμενο σήμα. Συνεπώς η νουκλεοτιδική ακολουθία του κομματιού DNA, σχηματίζεται σταδιακά από το λογισμικό του αναλυτή, από την αρχή μέχρι το τέλος, με την αρχή να θεωρείται ο εκκινήτης. Για τον ABI Prism™ 3130 χρησιμοποιήθηκε το πρωτόκολλο UltraSeq και ο αλγόριθμος BaseCaller μαζί με το λογισμικό AB DNA sequencing analysis software V 5.2.



## 2.7.0 Πολλαπλή ομοπαράθεση αλληλουχιών

Η πολλαπλή ομοπαράθεση αλληλουχιών, αποτελεί μια διαδικασία η οποία χρησιμοποιείται ευρέως τα τελευταία χρόνια. Με τη χρήση προσαρμοσμένων αλγορίθμων, γίνεται η ομοπαράθεση μιας νέας ή και περισσότερων αλληλουχιών, με γνωστές ακολουθίες.

Σκοπός της πολλαπλής ομοπαράθεσης, είναι η εύρεση περιοχών υποκειμένων σε μεταλλαγές, η εύρεση συντηρημένων περιοχών καθώς και η εύρεση μεταλλαγών ή αναδιατάξεων η οποίες πιθανόν να προκαλούν μεταβολές στη διαμόρφωση ή και στη λειτουργία.

Στην εργασία η πολλαπλή ομοπαράθεση των αλληλουχιών χρησιμοποιήθηκε για τον εντοπισμό της μετάλλαξης στο γονίδιο PKD2 η οποία θα σχετίζεται και με την ασθένεια.

Ο αλγόριθμος όπου χρησιμοποιήσαμε ήταν η CLUSTALW. Ουσιαστικά οι αλληλουχίες των δεκαπέντε εξονίων όπου προέκυψαν από τη νουκλεοτιδική αλληλούχηση, με τη χρήση του dye terminator sequencing, χρησιμοποιήθηκαν μαζί με μια τρίτη αλληλουχία αναφοράς, του γονιδίου PKD2, την οποία λάβαμε από τη βάση δεδομένων Gene Atlas για πολλαπλή ομοπαράθεση.

### 3.0 Αποτελέσματα και συζήτηση

#### 3.1.0 Αποτελέσματα

Όπως ανάφερα και στο θεωρητικό μέρος της εργασίας αυτής, απώτερος σκοπός μας ήταν η μοριακή διερεύνηση μιας οικογένειας, στην οποία υπήρχαν μέλη τα οποία έπασχαν από την αυτοσωμική επικρατούσα πολυκυστική νόσο των νεφρών.

Αρχικά με τη χρήση των επαναλήψεων των μικροδορυφορικών δεικτών εκατέρωθεν των γονιδίων PKD1 και PKD2, κατορθώσαμε να δημιουργήσουμε τον απλότυπο του κάθε ατόμου ξεχωριστά, και να διαγνώσουμε πως οι τρεις ασθενείς από τα έξι εξεταζόμενα άτομα, πάσχουν από πολυκυστική νόσο των νεφρών τύπου II.

Η διάγνωση αυτή προέκυψε από μελέτη και σύγκριση των δύο απλοτύπων των μικροδορυφορικών δεικτών που βρίσκονταν σε σύνδεση με τα γονίδια PKD1 και PKD2. Παρατηρώντας τα πιο κάτω αντίγραφα του γενεαλογικού δέντρου, διακρίνει κανείς πως στο δεύτερο, εντοπίζεται στους ασθενείς ένας χαρακτηριστικός απλότυπος των μικροδορυφορικών δεικτών (Γενεαλογικό δένδρο 2: ο απλότυπος των μικροδορυφορικών δεικτών που φέρουν οι ασθενείς, αποδίδεται με το μαύρο χρώμα).

Χρησιμοποιήθηκαν 4 πολυμορφικοί δείκτες οι οποίοι ήταν ανά δύο εκατέρωθεν των γονιδίων. Οι δείκτες που επιλέχθηκαν απείχαν περίπου μια μονάδα γενετικού χάρτη ο ένας από τον άλλο.

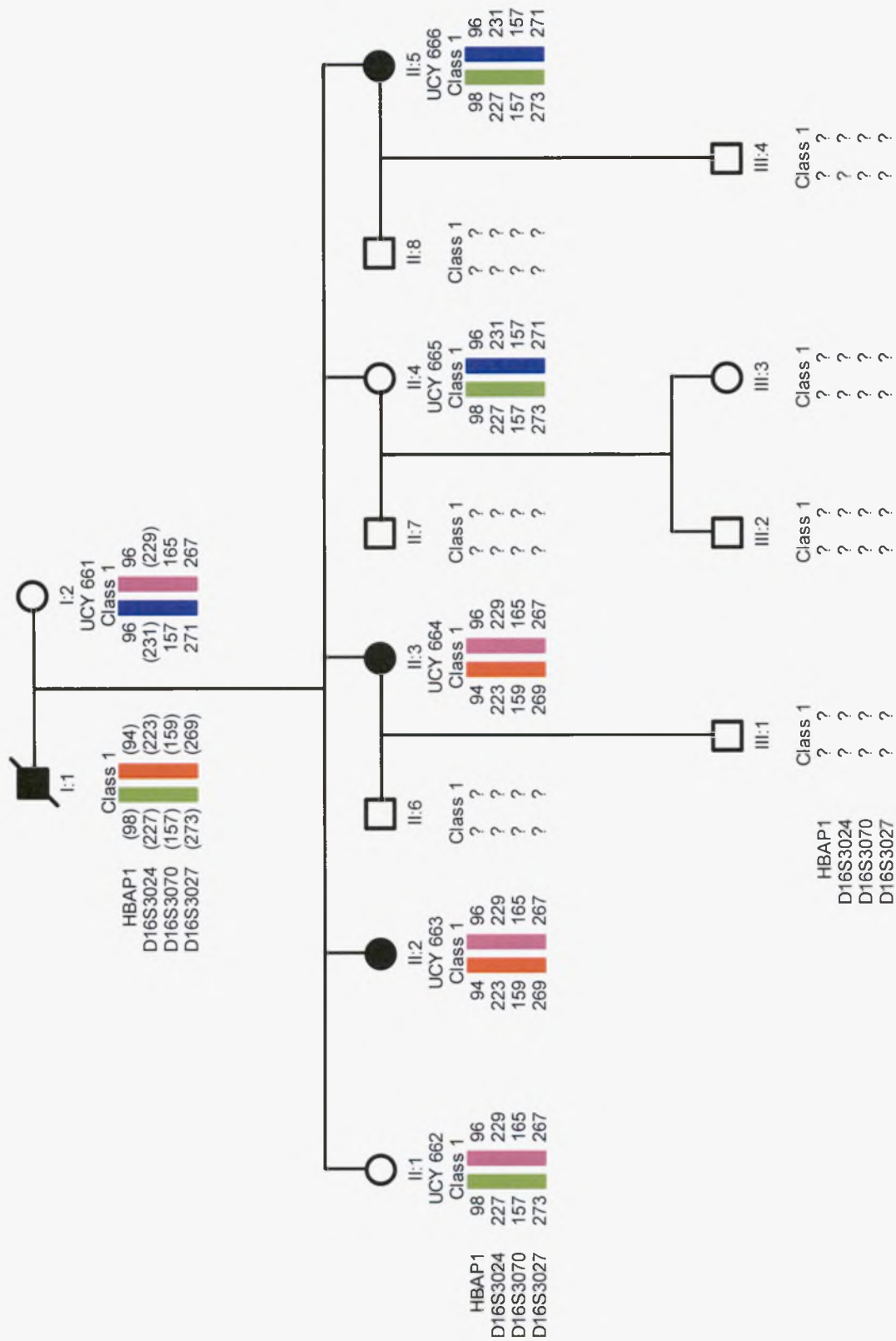
Συγκεκριμένα, παρατηρώντας τα αποτελέσματα στο γενεαλογικό δέντρο 2 (σελίδα 43), παρατηρούμε ότι ο απλότυπος των ασθενών, αποτελείται από ένα συγκεκριμένο μοτίβο των μηκών των μικροδορυφορικών δεικτών. Για το δείκτη D4S1534 μήκος 146, για τον D4S2460 μήκος 187, για τον D4S423 μήκος 105 και για τον D4S2986 μήκος 216. Το συγκεκριμένο αυτό μοτίβο, προέκυψε, μετά από μελέτη και σύγκριση των δεδομένων, που προέκυψαν από την fragment analysis. Συγκεκριμένα, παρατηρήσαμε πως τα συγκεκριμένα μήκη των μικροδορυφορικών δεικτών, εντοπίζονταν μόνο ανάμεσα στους ασθενείς, και όχι στα άτομα που ήταν υγιή.

Η σχεδίαση του γενεαλογικού δέντρου και η επεξεργασία των απλοτύπων έγινε με το λογισμικό Cyrillic V2.1.3. Οι απλότυποι κατασκευάστηκαν με τέτοιο τρόπο ούτως ώστε να είχαμε τους λιγότερους ανασυνδυασμούς, αφού είναι ένα γεγονός το οποίο

συμβαίνει σπάνια. Οι αριθμοί σε κάθε γενεαλογικό δέντρο, αντιστοιχούν στο μήκος του κομματιού που προέκυψε από την PCR για τον κάθε δείκτη, και η διαφορά μεταξύ δύο αριθμών οφείλεται στον διαφορετικό αριθμό επαναλήψεων.

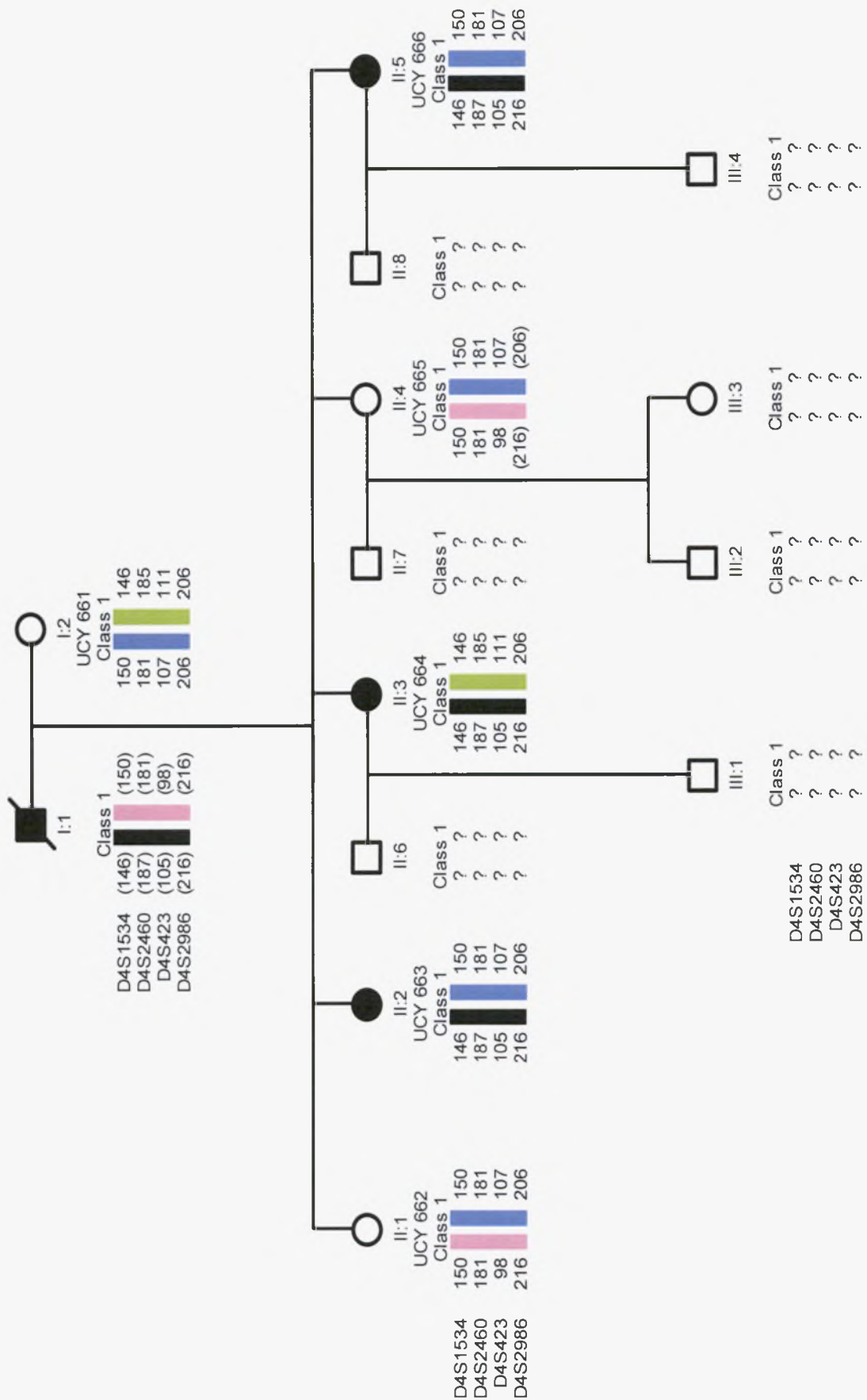
### Γενεαλογικό δένδρο 1 οικογένειας UCY 661:

Απεικόνιση απλοτύπου μικροδορυφορικών δεικτών σε σύνδεση με το γονίδιο PKD1.



## Γενεαλογικό δένδρο 2 οικογένειας UCY 661:

Απεικόνιση αplotύπου μικροδορυφορικών δεικτών σε σύνδεση με το γονίδιο PKD2.



Μετά τη διάγνωση του τύπου της πολυκυστικής νόσου όπου έπασχαν οι ασθενείς μας, προβήκαμε στη νουκλεοτιδική αλληλούχηση των δεκαπέντε εξονίων, του γονιδίου του PKD2, τόσο από ένα υγιές άτομο της οικογένειας, όσο και από ένα ασθενές.

Με τη χρήση της μεθόδου αυτής, λάβαμε τις αλληλουχίες των δεκαπέντε εξονίων του γονιδίου PKD2, τόσο από ένα ασθενή όσο και από ένα υγιές άτομο, της συγκεκριμένης οικογένειας.

Οι αλληλουχίες αυτές, σε συνδυασμό με μία τρίτη αλληλουχία αναφοράς, συγκρίθηκαν με πολλαπλή στοίχιση, χρησιμοποιώντας τον αλγόριθμο, CLUSTALW. Η διαδικασία αυτή πραγματοποιήθηκε, με σκοπό την εύρεση τυχών μεταλλάξεων, στις οποίες οφείλεται και η εκδήλωση του φαινοτύπου της πολυκυστικής νόσου, στον ασθενή. Στα ευρήματά μας, δεν εντοπίσαμε οποιαδήποτε μετάλλαξη, στα δεκαπέντε εξόνια, με την οποία θα μπορούσαμε να δικαιολογήσουμε την ανάπτυξη της ασθένειας.

## 4.0 ΣΥΖΗΤΗΣΗ

Σε αυτή τη διπλωματική εργασία, όπως αναφέρθηκε επανειλημμένα, στόχος ήταν η διάγνωση του τύπου της πολυκυστικής νόσου από τον οποίο πάσχουν οι ασθενείς, καθώς και ο εντοπισμός της μετάλλαξης, στην οποία οφείλεται και η εκδήλωση του φαινοτύπου της μετάλλαξης.

Μετά την πραγμάτωση των πειραμάτων, καταλήξαμε στο συμπέρασμα, πως οι ασθενείς μας πάσχουν από την πολυκυστική νόσο των νεφρών τύπου II. Η διάγνωση αυτή προέκυψε από την εξαγωγή των απλοτύπων, δηλαδή το συγκεκριμένο συνδυασμό πολυμορφικών θέσεων –μικροδορυφορικών δεικτών VNTRs- που βρίσκονται σε σύνδεση με τα γονίδια PKD1 και PKD2, τα οποία συσχετίζονται με την ανάπτυξη της πολυκυστικής νόσου. Παρατηρήσαμε πως στους ασθενείς, κληρονομείτο ένας συγκεκριμένος απλότυπος των μικροδορυφορικών δεικτών του γονιδίου PKD2, γεγονός το οποίο μας οδήγησε στη διάγνωση του τύπου της πολυκυστικής νόσου.

Δυστυχώς, η νουκλεοτιδική ανάλυση των αλληλουχιών των δεκαπέντε εξονίων, η οποία ακολούθησε, και η επακόλουθη πολλαπλή ομοπαράθεση των αλληλουχιών, των συγκεκριμένων εξονίων, τόσο από ασθενή, όσο και από υγιές άτομο, δεν επέτρεψαν τον εντοπισμό της οποιασδήποτε μετάλλαξης, η οποία θα δικαιολογούσε την εκδήλωση του φαινοτύπου της ασθένειας. Υπάρχουν αρκετοί λόγοι με τους οποίους θα μπορούσαμε να δικαιολογήσουμε το γεγονός αυτό.

Αρχικά πολύ πιθανόν η μετάλλαξη στην οποία οφείλεται και η ανάπτυξη της ασθένειας, μπορεί να μην εντοπίζεται μέσα στα εξόνια, αλλά στα ιντρόνια του γονιδίου PKD2, καθώς και στην 5' μη μεταφραζόμενη οδηγό αλληλουχία (5'-UTR), ή στην 3' μη μεταφραζόμενη μετατερματική αλληλουχία (3'-UTR). Αν όμως, η μετάλλαξη όντως εντοπίζεται στα εξόνια, τότε πιθανόν να μην ανιχνεύτηκε, λόγω απώλειας της ετεροζυγωτίας (δηλαδή την απώλεια ενός τμήματος από μια χρωμοσωμική περιοχή για την οποία τα φυσιολογικά κύτταρα του ατόμου είναι ετερόζυγα). Ο αυτόματος αναλυτής, σε μια τέτοια περίπτωση, μας δείχνει την ακολουθία του ενός από τα δύο αλληλόμορφα μόνο. Επομένως αυτό δικαιολογεί γιατί δεν βρέθηκε κάποια μετάλλαξη σημείου, αφού η μετάλλαξη που πιθανότατα σχετίζεται με την ασθένεια είναι μια μεγάλη έλλειψη, η οποία θα περιλαμβάνει ένα ή και περισσότερα ολόκληρα εξόνια. Μόνο στην περίπτωση που η

έλλειψη ήταν μικρή σε μέγεθος ή σημειακή, θα μπορούσε ο αυτόματος αναλυτής να ανιχνεύσει την ύπαρξή της.

Αν βασιστούμε πάνω στην υπόθεση του εντοπισμού της μετάλλαξης στα ιντρόνια ή τις 5' και 3' UTR περιοχές, τότε θεωρείται άμεσα απαραίτητη η ανάλυση της νουκλεοτιδικής αλληλουχίας ολόκληρου του γονιδίου PKD2 και όχι μόνο των εξονίων του. Η ανάλυση αυτή, απαιτεί την ενίσχυση ολόκληρου του γονιδίου, PKD2, συμπεριλαμβανομένων των ιντρονίων και των 5'UTR/3'UTR άκρων.

Στην εργασία αυτή, χρησιμοποιώντας τη PCR, ενισχύσαμε μόνο τις αλληλουχίες των 15 εξονίων. Για να προβούμε σε νουκλεοτιδική ανάλυση, τόσο των ιντρονίων όσο και των 5'UTR/3'UTR είναι απαραίτητη η ενίσχυση και των περιοχών αυτών. Φυσικά, παρότι δύσκολο, εντούτοις, εκτός από την αλληλούχιση των εξονίων, θα μπορούσαμε να αλληλουχίσουμε ταυτόχρονα και τις ιντρονικές-ρυθμιστικές περιοχές μεταξύ και εκατέρωθεν των εξονίων του γονιδίου. Επειδή όμως οι περιοχές αυτές είναι μεγάλες σε μέγεθος, τόσο που θα ήταν αδύνατο να ενισχυθούν με μια συνηθισμένη PCR, θα μπορούσαμε να χρησιμοποιήσουμε εναλλακτικές μεθόδους. Το γεγονός αυτό, οδηγεί στην εισαγωγή της μεθόδου Long Range PCR. Με τη χρήση της μεθόδου αυτής, μπορούμε να ενισχύσουμε μεγαλύτερου μήκους τμήματα DNA, όπου οι συνήθεις PCR, δεν μπορούν να πραγματοποιήσουν. Η αρχή της Long Range PCR, βασίζεται στη χρήση DNA πολυμερασών, οι οποίες έχουν εξωνουκλεοτιδική δράση, 3'→5'. Η ενεργότητα αυτή, επιτρέπει την ομαλή ενίσχυση των τμημάτων DNA.

Έπειτα της ενίσχυσης των περιοχών του γονιδίου PKD2, ή ολόκληρου του γονιδίου, μπορούμε να εφαρμόσουμε διάφορες μεθόδους, με τις οποίες θα προσπαθήσουμε να εντοπίσουμε τη μετάλλαξη, στην οποία αποδίδεται και η εκδήλωση του φαινοτύπου της ασθένειας.

Ανάλογα με το τι είδους μετάλλαξη έχουμε ή προσπαθούμε να εντοπίσουμε, μπορούμε να εφαρμόσουμε και την αντίστοιχη μέθοδο. Οι βασικές κατηγορίες μεταλλάξεων, στο επίπεδο του DNA, μπορούν να ταξινομηθούν, σε δύο γενικές κλάσεις: «μεταλλάξεις αντικατάστασης ενός ζευγαριού βάσεων από άλλο (σημειακή μετάλλαξη)» και «μεταλλάξεις μετατόπισης του αναγνωστικού πλαισίου (προσθήκη ή έλλειμμα)».

Όταν στόχος μας είναι ο εντοπισμός μιας σημειακής μετάλλαξης, τότε θα μπορούσαμε να εφαρμόσουμε μεθόδους οι οποίες άλλες βασίζονται στον υβριδισμό

---

Μοριακή διερεύνηση οικογένειας με αυτοσωμική επικρατούσα πολυκυστική νόσο των νεφρών-Χαράλαμπος Στεφάνου



μικρών τμημάτων DNA, τα οποία είναι σημασμένα στο άκρο τους με την υπό εξέταση περιοχή του γονιδίου, άλλες στον εντοπισμό ή όχι θέσεων κοπής από περιοριστικά ένζυμα, τα οποία δημιουργούν τμήματα DNA με συγκεκριμένο πρότυπο, αναλόγως της αλληλουχίας και άλλες με το διαφορετικό προφίλ μπάντων που προκύπτει κατά την ηλεκτροφόρηση συγκεκριμένων τμημάτων DNA. Πιο κάτω γίνεται αναφορά, σε ορισμένες μεθόδους οι οποίες μπορούν να εφαρμοστούν για την ανίχνευση σημειακών μεταλλάξεων, σε όλη την έκταση του γονιδίου PKD2, τόσο στο μέσα στα εξόνια, όσο και στο εσωτερικό των ιντρονίων και των 5'/3' UTR περιοχών.

α. Ολιγονουκλεοτίδια που είναι ειδικά για κάθε αλληλόμορφο (ASOs): Χρήση ολιγονουκλεοτιδίων που είναι ειδικά για κάθε αλληλόμορφο, για το εσωτερικό μέρος του τμήματος, που περιλαμβάνει τη θέση που υπάρχει η διαφορά στην αλληλουχία του DNA. Τα ASOs έχουν συνήθως μήκος 15-19bp. Προσεκτικά πειράματα υβριδισμού επιτρέπουν το ακριβώς συμπληρωματικό ASO να υβριδοποιηθεί αποτελεσματικά στην αλληλουχία στόχο του, ενώ το ASO με μια μοναδική νουκλεοτιδική μη συμπληρωματική θέση δε θα υβριδοποιηθεί. Γενικά, συντίθενται ASOs για τις δύο αλληλουχίες μιας δεδομένης περιοχής και ελέγχεται ξεχωριστά ο καθένας από τους δύο ανιχνευτές στο υλικό που έχει πολλαπλασιασθεί με PCR. Το κάθε ASO έχει προηγουμένως σημασθεί, έτσι ώστε να είναι δυνατό να φανεί αν έχει υβριδοποιηθεί ή όχι με το DNA που έχει πολλαπλασιαστεί με PCR.

Στη δική μας περίπτωση, ο υβριδισμός μονόκλωνων τμημάτων DNA, τα οποία είναι σεσημασμένα, με τμήματα από την αλληλουχία του DNA, επιτρέπουν την ανίχνευση τυχόν μεταλλάξεων ή πολυμορφικών θέσεων. Η ανίχνευση μιας ειδικής επιθυμητής αλληλουχίας DNA, μέσα σε μία αλληλουχία, βασίζεται συχνά στο μοριακό υβριδισμό. Έχοντας υπόψη μας την αλληλουχία του γονιδίου PKD2, μπορούμε να δημιουργήσουμε μονόκλιωνα τμήματα σεσημασμένου DNA, τα οποία είναι συμπληρωματικά με περιοχές του γονιδίου. Αν παρότι αναμέναμε σε μια περιοχή του γονιδίου, ένας ανιχνευτής μας να υβριδίζεται, λόγω συμπληρωματικότητας, αυτό δε συμβαίνει, συνήθως οφείλεται στην ύπαρξη κάποιας σημειακής μετάλλαξης, προσθήκης ή αφαίρεσης βάσεων. Ανάλυση της νουκλεοτιδικής αλληλουχίας στη συγκεκριμένη περιοχή, επιτρέπει την ανίχνευση της μετάλλαξης η οποία παρεμποδίζει τον υβριδισμό των τμημάτων των δύο κομματιών DNA.

---

Μοριακή διερεύνηση οικογένειας με αυτοσωμική επικρατούσα πολυκυστική νόσο των νεφρών-Χαράλαμπος Στεφάνου

β. ARMS PCR: Η τεχνική αυτή, απαιτεί τη χρήση ειδικών μεταλλαγμένων και φυσιολογικών εκκινητών οι οποίοι διαφέρουν κατά μια βάση στο 3' άκρο. Κάθε δείγμα πολλαπλασιάζεται και με τους δύο εκκινητές. Το φυσιολογικό δείγμα, θα δώσει αποτέλεσμα με το φυσιολογικό εκκινητή, ενώ το μεταλλαγμένο όχι.

γ. RFLP: Μια άλλη μέθοδος η οποία μπορεί να χρησιμοποιηθεί για τον εντοπισμό της μετάλλαξης στο γονίδιο PDK2, του ασθενή είναι η RFLP (restriction fragment length polymorphism). Στο γονιδίωμα, έχει αναφερθεί, υπάρχουν διάφορες θέσεις οι οποίες αναγνωρίζονται από διάφορα περιοριστικά ένζυμα. Είναι γνωστοί διάφοροι πολυμορφικοί δείκτες οι οποίοι οδηγούν σε διαφοροποίηση στο μήκος ειδικών περιοριστικών τμημάτων που αναφέρονται κατά κανόνα ως πολυμορφισμοί μεγέθους περιοριστικών τμημάτων RFLP. Η ύπαρξη τυχόν μεταλλάξεων, διαφοροποιεί το πρότυπο των μπάντων που προκύπτουν μετά τη δράση των περιοριστικών ενζύμων, επιτρέποντας στον εντοπισμό θέσεων τυχόν μεταλλάξεων.

δ. DGGE: Εναλλακτικά μπορούμε να χρησιμοποιήσουμε την ηλεκτροφόρηση σε πήκτωμα με κλίση αποδιατακτικού (denaturing gradient gel electrophoresis, DGGE), η οποία εκμεταλλεύεται τις μικρές διαφορές, βάσει της ακριβούς αλληλουχίας τους που εμφανίζουν στον τρόπο αποδιάταξης τους δύο συμπληρωματικοί κλώνοι DNA. Στο πήκτωμα υπάρχει μια κλίση αποδιατακτικών συνθηκών με μεγαλύτερη αυστηρότητα στη βάση του πηκτώματος, Καθώς το δίκλωνο κομμάτι DNA μετακινείται στο πήκτωμα, θα επιβραδύνει ξαφνικά την ικανότητα της στη θέση όπου οι δύο κλώνοι αρχίζουν να αποδιατάσσονται. Η διαφορά μιας και μόνο βάσης μεταξύ της φυσιολογικής και της μεταλλαγμένης αλληλουχίας θα οδηγήσει σε ελαφρώς διαφορετικό τρόπο αποδιάταξης και ως εκ τούτου διαφορετικές κινητικότητες στο πήκτωμα. Τα ετεροδίκλιωνα μόρια, που αποτελούνται από ένα φυσιολογικό και ένα μεταλλαγμένο κλώνο, θα περιέχουν μια αταίριαστη θέση που θα αλλοιώσει σημαντικά την κινητικότητα και θα έχει ως αποτέλεσμα την αποδιάταξη του μορίου σε συνθήκες χαμηλότερης συγκέντρωσης αποδιατακτικού. Όταν οι συνθήκες σχεδιαστούν έτσι ώστε να ανιχνεύουν μεταλλάξεις ως ετεροδίκλιωνα μόρια, τότε η επιτυχία ανίχνευσης μπορεί να φτάσει περίπου σε 100%.

ε. SSCP (Single-strand conformational polymorphism, SSCP): Στην τεχνική αυτή, οι περιοχές ενός γονιδίου, ενισχύονται και τα μονόκλιωνα προϊόντα γίνονται ορατά σε ένα

ειδικό αποδιατακτικό gel ηλεκτροφόρησης. Η διαμόρφωση ενός κλώνου θα διαφέρει ελαφρώς ανάλογα με την ακριβή του αλληλουχία και αυτές οι διαφορές στη διαμόρφωση μπορούν να οδηγούν σε διαφορές στην κινητικότητα του στο πήκτωμα. Η τεχνική αυτή μπορεί να ανιχνεύσει το 99% των σημειακών μεταλλάξεων, σε τμήματα DNA μήκους μέχρι 200bp.

στ. Μέθοδοι βασισμένες στη χρήση ειδικών ενζύμων ή χημικών διεργασιών που διασπών το DNA στα σημεία αταίριαστου ζευγαρώματος μεταξύ της φυσιολογικής και μεταλλαγμένης αλληλουχίας: Στις μεθόδους διάσπασης των σημείων αταίριαστου ζευγαρώματος σχηματίζεται ένα ετεροδίκλωνο μόριο μεταξύ ενός σημασμένου κλώνου DNA, που πρόκειται να ελεγχθεί και μιας φυσιολογικής αλληλουχίας μάρτυρα. Η παρουσία μιας μετάλλαξης θα έχει ως αποτέλεσμα το αταίριαστο ζευγάριωμα στην αντίστοιχη θέση. Μια ποικιλία χημικών και ενζυμικών μεθόδων μπορούν να χρησιμοποιηθούν στη συνέχεια για τη διάσπαση του ετεροδίκλωνου τμήματος στη θέση του αταίριαστου ζευγαρώματος. Ο σημασμένος κλώνος, που είτε έχει διασπαστεί είτε όχι, μπορεί να γίνει ορατός σε αποδιατακτικό πήκτωμα. Η παρουσία μικρότερων τμημάτων, το μέγεθος των οποίων όταν αθροιστεί δίνει το μέγεθος του κλώνου που ελέγχεται, υποδηλώνει την παρουσία μιας μετάλλαξης. Επιπρόσθετα το μέγεθος των ζωνών παρέχει πληροφορίες σχετικά με τη θέση των αντίστοιχων μεταλλάξεων. Έχουν αναπτυχθεί χημικές μέθοδοι διάσπασης των σημείων αταίριαστου ζευγαρώματος που ανιχνεύουν περίπου το 100% των μεταλλάξεων.

Ένα παράδειγμα τέτοιου ενζύμου, το οποίο χρησιμοποιείται ευρέως για ανίχνευση σημείων αταίριαστου ζευγαρώματος, μεταξύ βάσεων, είναι η νουκλεάση Surveyor. Η νουκλεάση αυτή, είναι μια ενδονουκλεάση, η οποία αναγνωρίζει περιοχές αταίριαστου ζευγαρώματος, σε ετεροδίκλιωνα τμήματα DNA, και τα κόβει στο 3' άκρο, παρέχοντας συγκεκριμένες πληροφορίες, για τον τύπο μιας μετάλλαξης, καθώς και την περιοχή όπου εντοπίζεται.

Βέβαια οι πιο πάνω τεχνικές, αναφέρονται στον εντοπισμό σημειακών μεταλλάξεων. Έχει όμως αναφερθεί, πως κατά την πραγματοποίηση της νουκλεοτιδικής αλληλούχισης, πολύ πιθανό, λόγω απώλειας της ετεροζυγωτίας, παρότι υπήρχε έλλειμμα σε ένα τμήμα του γονιδίου μας, ο αναλυτής συνέχισε την αλληλούχιση κανονικά, χρησιμοποιώντας τις περιοχές του αλληλομόρφου, όπου δεν είχαν έλλειμμα.

---

Μοριακή διερεύνηση οικογένειας με αυτοσωμική επικρατούσα πολυκυστική νόσο των νεφρών-Χαράλαμπος Στεφάνου 50

Και εδώ πάλι υπάρχουν διάφορες τεχνικές, οι οποίες μπορούν να εφαρμοστούν, στον εντοπισμό του ελλείμματος. Ορισμένες από τις προαναφερόμενες, μπορούν να εφαρμοστούν, όπως για παράδειγμα η RFLP και ο υβριδισμός με ASOs. Άλλες τεχνικές με τις οποίες μπορούμε να εντοπίσουμε ελλείμματα στην αλληλουχία του γονιδίου μας είναι η Southern blot και η multiplex PCR,

Στη Southern blot, το γονίδιο επωάζεται με ένα ή περισσότερα περιοριστικά ένζυμα. Οι χιλιάδες των τμημάτων που λαμβάνονται διαχωρίζονται κατά μέγεθος σε ένα ηλεκτροφορητικό μέσο, ακολούθως μεταφέρονται σε μια μεμβράνη νιτροκυτταρίνης ή νάιλον και έπειτα υβριδοποιούνται με ένα σεσημασμένο ανιχνευτή. Μόνο εκείνα τα τμήματα, που περιέχουν αλληλουχίες συμπληρωματικές με αυτές του ανιχνευτή θα ανιχνευθούν, Δύο είδη μεταλλαγών μπορεί να ανακαλυφθούν όταν το αποτέλεσμα της τεχνικής συγκρίνεται με αυτό από φυσιολογικό DNA. Οποιαδήποτε ανακατάταξη, όπως μια έλλειψη ή μια ένθεση, που είναι μεγαλύτερη από 50-100bp, συνήθως μπορεί να ανιχνευθεί ως αλλαγή στο μέγεθος ενός κομματιού DNA και μια διαφορά μίας βάσης, που δημιουργεί ή καταστρέφει ένα σημείο τομής για το ένζυμο που χρησιμοποιείται για την επώαση του DNA, θα έχει ως αποτέλεσμα να αλλάξει το μέγεθος μιας ζώνης.

Μια παραλλαγή της PCR η οποία ονομάζεται "multiplex PCR" χρησιμοποιείται έτσι ώστε να ερευνήσουμε διαφορετικούς γονιδιακούς τόπους από το ένα ως το άλλο άκρο του γονιδίου. Γίνεται ταυτόχρονος πολλαπλασιασμός, με διαφορετικά σετ εκκινητών, όλα μέσα στον ίδιο δοκιμαστικό σωλήνα. Το κάθε προϊόν του πολλαπλασιασμού παράγει ένα τμήμα διαφορετικού μεγέθους και έτσι μετά τον πολλαπλασιασμό τα προϊόντα της PCR μπορούν να αναλυθούν με ηλεκτροφόρηση. Έλλειμμα μιας περιοχής στο γονίδιο, προάγει τη σύνθεση προϊόντων της PCR, τα οποία θα είναι μικρότερου μεγέθους.

Για την εύρεση λοιπόν της συγκεκριμένης μετάλλαξης, είναι απαραίτητο εφαρμόζοντας μια από τις πιο πάνω μεθόδους, η οποιαδήποτε άλλη μέθοδος, να εντοπίσουμε τη περιοχή στο γονίδιο όπου μπορεί να εντοπίζεται η μετάλλαξη, και ακολούθως να προβούμε σε ανάλυση της νουκλεοτιδικής της αλληλουχίας. Βέβαια, η ανάλυση ολόκληρης της αλληλουχίας του γονιδίου, είναι η καλύτερη μέθοδος, αλλά βέβαια η πιο χρονοβόρα καθώς και οικονομικά ασύμφορη όταν η ποσότητα των κομματιών που θέλουμε να αλληλουχίσουμε είναι μεγάλη.

---

Μοριακή διερεύνηση οικογένειας με αυτοσωμική επικρατούσα πολυκυστική νόσο των νεφρών-Χαράλαμπος Στεφάνου

Η μοριακή διερεύνηση, του συγκεκριμένου τόπου, ειδικότερα για τα γονίδια που σχετίζονται με την πολυκυστική νόσο των νεφρών, επιτρέπει τη διάγνωση της ασθένειας πριν αυτή εκδηλωθεί. Στην προκειμένη περίπτωση, η συγκεκριμένη μετάλλαξη, εφόσον δεν εντοπίστηκε στα 15 εξόνια του γονιδίου, να εντοπίζεται είτε στα ιντρόνια του, οι στις 5'/'3' μη μεταφραζόμενες περιοχές. Πιο πάνω γίνεται αναφορά, σε μερικές από το σύνολο των μεθόδων που έχουν δημιουργηθεί, τόσο για ανίχνευση σημειακών μεταλλάξεων, όσο και για την ανίχνευση ελλειμμάτων. Φυσικά, υπάρχει και το ενδεχόμενο, λόγω της φύσης της ανάλυσης σύνδεσης, τυχαία η περιοχή που εδράζεται το γονίδιο που αφορά την ασθένεια που παρουσιάζει η οικογένεια αυτή να είναι κοντά στο PKD2 αλλά να μην είναι το γονίδιο PKD2. Οπότε, αν δεν βρίσκαμε ούτε διαγραφή, τότε θα ψάχναμε την περιοχή για άλλα γονίδια με παρόμοια δράση με το PKD2 και θα κάναμε αλληλούχιση.

## 5.0 Βιβλιογραφία

- [1]. Albert C and Peter H (2005). Molecular pathogenesis of ADPKD: The polycystin complex gets complex. *Kidney International* **67**: 1234-1247.
- [2]. Bradley KY *et al.* (2002). The polycystic kidney disease proteins, Polycystin-1, Polycystin-2, Polaris, and Cystin, are co-localized in renal cilia. *J.Am.Soc. Nephrol.* **13**: 2508-2516.
- [3]. Christopher JW *et al.* Polycystin, the polycystic kidney disease 1 protein, is expressed by epithelial cells in fetal, adult, and polycystic kidney. *Proc.Natl.Acad.Sci.* **93**: 1524-1528.
- [4]. Gianluca A *et al.* Deficiency of polycystin-2 reduces Ca<sup>2+</sup> channel activity and cell proliferation in ADPKD lymphoblastoid cells. *FASEB Journ.* **10**: 1096.
- [5]. Gregory JP *et al.* Polycystin-2 localizes to kidney cilia and the ciliary level is elevated in orpk mice with polycystic kidney disease. *Current Biology.* **12**: 378-380.
- [6]. Tsiokas L *et al.* Homo- and heterodimeric interactions between the gene products of PKD1 and PKD2. *Proc. Natl.Acad.Sci* **94**: 6965-6970.
- [7]. Patricia DW (2004). Polycystic kidney disease. *N.Engl.J.Med.* **350**: 151-164.
- [8]. Thomas DG *et al.* (2003). Αρχές ιατρικής γενετικής, Π.Χ. Πασχαλίδης.
- [9]. Torres VE and Peter H (2007). Polycystic kidney disease: genes, proteins, animal models, disease mechanisms and therapeutic opportunities. *Journ.Inter.Med.* **10**: 1365-2796.
- [10]. Vicente ET and Peter H (2006). Mechanisms of disease: autosomal dominant and recessive polycystic kidney diseases. *Nature Clinical Practise.* **2**: 40-55.
- [11]. Κωνσταντίνος Δ. (2000). Πολυκυστική νόσος των νεφρών: Μοριακή γενετική και μοριακή παθογένεια. 2ο Πανελλήνιο Συμπόσιο.
- [12]. Σμοκοβίτης Α. (2004). Φυσιολογία, Αδελφοί Κυριακίδη.
- [13]. QIAamp DNA Blood Midi Kit Handbook
- [14]. [www.ncbi.com](http://www.ncbi.com)
- [15]. [www.hawaii.edu/microbiology/MO/longpcr.htm](http://www.hawaii.edu/microbiology/MO/longpcr.htm)
- [16]. [www.wikipedia.com](http://www.wikipedia.com)
- [17]. [www.ibj.pasteur.ac](http://www.ibj.pasteur.ac)

[18]. [www.bio.davidson.edu](http://www.bio.davidson.edu)

[19]. [www.kidney.niddk.nih.gov/kudiseases/pubs/polycystic](http://www.kidney.niddk.nih.gov/kudiseases/pubs/polycystic).

[20]. <http://www.hawaii.edu/microbiology/MO/longpcr.htm>.

[21]. <http://www.transgenomic.com/lib/ps/602121.pdf>

## ΕΥΧΑΡΙΣΤΙΕΣ

Με το τέλος της εργασίας αυτής θα ήθελα να ευχαριστήσω τον καθηγητή κ.Κωνσταντίνο Δέλτα καθώς και τον υποψήφιο διδάκτορα κ. Γρηγόρη Παπαρηγορίου για την πολύτιμη βοήθεια τους κατά τη διεξαγωγή των πειραμάτων και κατά τη συγγραφή της εργασίας. Επίσης να ευχαριστήσω τον επίκουρο καθηγητή κ.Κωνσταντίνο Σταθόπουλο και τη λέκτορα κ.Ζίφα Αιμιλία, που δέχθηκαν να επιβλέψουν αυτή τη διπλωματική εργασία.

Θα ήθελα επίσης να ευχαριστήσω την ομάδα του εργαστηρίου του κ.Δέλτα, ειδικότερα τους Δρ. Φελέκη Κυριάκο και την υποψήφια διδάκτορα Κουπεπίδου Παναγιώτα.

Ένα μεγάλο ευχαριστώ οφείλω και σε όλους μου τους φίλους, οι οποίοι με στήριξαν κατά τη διάρκεια των σπουδών μου.

Τέλος, οφείλω ένα πολύ μεγάλο ευχαριστώ στην οικογένεια μου, και ειδικότερα στους γονείς μου και την αδελφή μου, που με στήριξαν σε όλη τη διάρκεια των σπουδών μου αλλά και σε κάθε στάδιο της ζωής μου.