



agricultures
tropicales en poche

Le sorgho

Jacques Chantereau, Jean-François Cruz,
Alain Ratnadass et Gilles Trouche
avec la collaboration de Geneviève Fliedel



Quæ
Cta
Presses
agronomiques
de Gembloux

Agricultures tropicales en poche
Directeur de la collection
Philippe Lhoste

Le sorgho

Jacques Chantereau, Jean-François Cruz,
Alain Ratnadass et Gilles Trouche,
avec la collaboration de Geneviève Fliedel

Éditions Quæ, CTA, Presses agronomiques de Gembloux

Le Centre technique de Coopération agricole et rurale (CTA) est une institution internationale conjointe des États du groupe ACP (Afrique, Caraïbes, Pacifique) et de l'Union européenne (UE). Il intervient dans les pays ACP pour améliorer la sécurité alimentaire et nutritionnelle, accroître la prospérité dans les zones rurales et garantir une bonne gestion des ressources naturelles. Il facilite l'accès à l'information et aux connaissances, favorise l'élaboration des politiques agricoles dans la concertation et renforce les capacités des institutions et communautés concernées.

Le CTA opère dans le cadre de l'Accord de Cotonou et est financé par l'UE.



CTA, Postbus 380, 6700 AJ Wageningen, Pays-Bas

www.cta.int

Éditions Quæ, RD 10, 78026 Versailles Cedex, France

www.quae.com

Presses agronomiques de Gembloux, Passage des Déportés, 2,

B-5030 Gembloux, Belgique

www.pressesagro.be

© Quæ, CTA, Presses agronomiques de Gembloux 2013

ISBN (Quæ) : 978-2-7592-2062-5

ISBN CTA : 978-92-9081-534-1

ISBN (PAG) : 978-2-87016-129-6

ISSN : 1778-6568

© Le code de la propriété intellectuelle interdit la photocopie à usage collectif sans autorisation des ayants droit. Le non-respect de cette disposition met en danger l'édition, notamment scientifique, et est sanctionné pénalement. Toute reproduction même partielle du présent ouvrage est interdite sans autorisation du Centre français du droit de copie (CFC), 20 rue des Grands-Augustins, Paris 6^e.



Table des matières

Avant-propos	5
1. Importance économique	9
Le sorgho et les grandes céréales mondiales	9
Les grands pays producteurs de sorgho	11
2. Diversité : classification et préservation	15
La classification botanique raciale des sorghos cultivés	16
La classification américaine des sorghos en <i>working groups</i>	20
La préservation <i>ex situ</i> de la diversité	20
3. Origine et diffusion	21
4. Morphologie	23
Les racines	24
La tige principale	24
Les talles basales	26
Les feuilles	27
Le pédoncule	30
La panicule	30
La graine	33
5. Physiologie	39
Croissance et développement	39
Besoins environnementaux	46
6. Bioagresseurs du sorgho	55
Les maladies fongiques, bactériennes et virales	55
Les strigas	75
Les insectes du sorgho	81
7. Sélection et matériel végétal	103
La sélection paysanne et les variétés locales	104
La sélection variétale par la recherche	106
La sélection participative	115
8. Production semencière	121
Production de semences des variétés-lignées	123
La production de semences d'hybrides	126



9. Systèmes de culture	129
Les systèmes pluviaux	129
Les systèmes traditionnels de culture désaisonnée des sorghos : sorghos de décrue ou repiqués	146
Les systèmes de culture irriguée des sorghos tropicaux	152
Le sorgho en culture associée	156
10. Fonction écologique	161
Les effets agronomiques du sorgho comme plante de couverture	161
Le sorgho comme plante régulatrice des bioagresseurs	162
Le sorgho comme plante pourvoyeuse d'autres services environnementaux	165
11. Récolte et postrécolte	167
La récolte	167
Le battage	168
Le nettoyage	171
Le séchage	173
Le stockage	176
12. Transformation et qualité des grains	187
La structure physique des grains	187
La composition biochimique des grains	188
La transformation primaire : décorticage, mouture	190
La transformation secondaire : produits roulés	199
13. Utilisations du sorgho	205
Le sorgho dans l'alimentation humaine traditionnelle	205
Les nouvelles formes de consommation : boulangeries, nouveaux produits	212
L'alimentation animale	215
Le sorgho agroénergie	218
Glossaire	223
Bibliographie	229
Sigles et acronymes	235
Sites Internet	237
Index	239



Avant-propos

La collection «Agricultures tropicales en poche» a été créée par un consortium comprenant le CTA de Wageningen (Pays-Bas), les Presses agronomiques de Gembloux (Belgique) et les éditions Quæ (France). Elle comprend trois séries d'ouvrages pratiques consacrés aux productions animales, aux productions végétales et aux questions transversales.

Ces guides pratiques sont destinés avant tout aux producteurs, aux techniciens et aux conseillers agricoles. Ils se révèlent être également d'utiles sources de références pour les chercheurs, les cadres des services techniques, les étudiants de l'enseignement supérieur et les agents des programmes de développement rural.

Ce nouvel ouvrage de la série végétale traite d'une céréale d'origine africaine d'importance, le sorgho, qui occupe la 5^e position au monde (venant après les quatre céréales principales que sont le maïs, le riz, le blé et l'orge). Le sorgho est néanmoins, dans bien des régions inter-tropicales, en Afrique surtout, une culture vivrière primordiale dans les agricultures familiales des zones semi-arides et subhumides où il joue un rôle de culture alimentaire de subsistance. Sa rusticité, ses exigences modérées en eau et la résistance à la sécheresse des variétés locales utilisées sont des qualités essentielles pour les agriculteurs dotés de moyens techniques modestes.

Le sorgho cultivé présente une très grande diversité de formes qui se déclinent en cinq races décrites dans cet ouvrage (chapitre 2). Cette variabilité génétique et phénotypique se traduit par une grande variabilité d'aspect et d'utilisation : la taille des plantes de sorgho est très variable (de 0,5 à 5-6m pour certaines variétés); la forme et la compacité des panicules sont elles-mêmes très diversifiées; la taille et le poids de 1 000 grains sont aussi très variables, allant de 6 à 85 g pour 1 000 grains (chapitre 4). Une des particularités du sorgho est l'importance du photopériodisme qui s'exprime chez nombre de variétés tropicales. Le chapitre 5 en rend compte et aide à comprendre les différences importantes qui existent entre les variétés qui sont photopériodiques et celles qui ne le sont pas.

Un large champ de méthodologie de sélection s'applique au sorgho qui permet aussi bien l'amélioration participative de variétés pour les petits producteurs que la création de lignées ou hybrides destinés à une agriculture à l'intensification raisonnée (chapitres 7 et 8).

La grande plasticité adaptative du sorgho explique qu'il soit à la base de nombreux systèmes de culture. Le chapitre 9 en présente un certain nombre, soit en régime pluvial, soit en régime de contre-saison irrigué au non irrigué. Il s'agit de tirer profit des aptitudes de rusticité et de préservation des ressources en eau du sorgho pour une agriculture plus productive.

L'intérêt agroécologique du sorgho est plus spécifiquement traité dans cet ouvrage au travers de la gestion intégrée des ravageurs (chapitre 6) ou de son utilisation en rotation ou en culture associée (chapitre 9). Le rôle de la culture du sorgho est également intéressant pour fournir différents types de services agroécologiques et environnementaux : amélioration et conservation des sols, limitation et remédiation des pesticides, détoxification des sols pollués (chapitre 10).

Les utilisations du sorgho sont aussi très diverses : c'est d'abord une culture vivrière de base, importante pour les zones arides et subarides, ses utilisations pour l'alimentation humaine sont diverses (farines, semoules, bières et autres boissons,...). En effet, le sorgho est la base de boissons fermentées très appréciées dans certains pays tropicaux. Des utilisations alimentaires alternatives se diversifient (chapitre 13) : boulangerie, produits roulés, farines et boissons nouvelles, etc. Considéré comme une céréale sans gluten, le sorgho présente aussi des avantages nutritionnels pour les personnes intolérantes à ces protéines.

L'utilisation du sorgho pour l'alimentation animale est importante sous deux formes principales : les sorghos fourragers dont tiges et feuilles sont utilisées, en vert ou ensilées, pour l'alimentation des herbivores en régions tropicales et tempérées ; le sorgho grain qui constitue aussi un élément de l'alimentation d'autres animaux domestiques en élevage intensif, notamment des porcs et des volailles, dans certains pays industrialisés, principalement.

Enfin le sorgho offre des potentialités intéressantes d'utilisations diverses pour l'agroénergie, le sucre (variétés de sorghos sucrés ou sucriers), la biomasse, etc.

Coordonné par Jacques Chantereau, généticien sélectionneur (retraité du Cirad), cet ouvrage résulte d'un travail collectif auquel ont participé trois spécialistes du Cirad : Jean-François Cruz, ingénieur spécialiste des technologies post récolte ; Alain Ratnadass, entomologiste ; Gilles Trouche, sélectionneur.



Nous tenons à remercier vivement les relecteurs de cet ouvrage qui, chacun dans leur partie respective, ont pu formuler des observations utiles dont il a été tenu compte dans la version finale. Il s'agit de Henri Feyt, Cécile Grenier, Delphine Luquet, Pascal Marnotte et Robert Nicou. Nous remercions aussi plus particulièrement Geneviève Fliedel pour sa relecture des trois derniers chapitres de l'ouvrage et pour les informations complémentaires qu'elle a apportées. Enfin, nous remercions Serge Braconnier et Kirsten vom Brocke pour leurs contributions au document.

Enfin pour l'édition de l'ouvrage, nous remercions Claire Parmentier (Presses agronomiques de Gembloux) et Claire Jourdan-Ruf (Éditions Quæ).

Cet ouvrage complet constitue une synthèse actualisée sur cette importante céréale qui présente de nombreux avantages pour une utilisation accrue et diversifiée à l'avenir avec des atouts certains pour une agriculture répondant à l'accroissement des besoins alimentaires tout en ménageant les ressources naturelles. Tous les acteurs de la filière sorgho et ceux du développement engagés dans les systèmes de production des régions chaudes et dans la problématique de l'alimentation des pays arides trouveront dans ce livre des informations fondamentales pour raisonner l'utilisation et le développement de cette culture, certes ancestrale, mais toujours riche de potentialités.

Philippe Lhoste,
directeur de la collection Agricultures tropicales en poche



1. Importance économique

Le sorgho (*Sorghum bicolor* [L.] Moench) est une céréale qui a été domestiquée en Afrique. Il est bien adapté aux régions tropicales semi-arides en raison de sa rusticité et de ses besoins modérés en eau. Avec le mil pénicillaire, il a été et demeure une plante essentielle en Afrique où il est toujours un aliment de base pour des centaines de millions de personnes. Diffusé hors de son continent d'origine et progressivement acclimaté aux zones tempérées, le sorgho tient aussi une place notable dans l'agriculture de certains pays émergents et développés où il est surtout cultivé à des fins d'alimentation animale.

Le sorgho et les grandes céréales mondiales

Avec une production estimée en 2010 à 56 millions de tonnes (statistiques FAO), le sorgho est la 5^e céréale mondiale. Le maïs, le riz, le blé et – à un degré moindre – l'orge lui sont supérieurs avec des productions respectives estimées en 2010 à 840, 696, 654, et 124 millions de tonnes. Après le sorgho, viennent l'avoine puis le mil pénicillaire.

La comparaison des statistiques mondiales de production des six plus importantes céréales, sur la période 1985-2010, distingue le sorgho pour la stabilité de sa production, de ses surfaces et de son rendement moyen, par ailleurs faible (1360 kg/ha en 2010) (figures 1.1, 1.2 et 1.3). Les autres céréales font état de plus de dynamisme avec une augmentation de leur rendement, qui est associée, le plus souvent, à des variations de leurs surfaces (en augmentation pour le maïs et le riz, en diminution pour l'orge et l'avoine).

La situation particulière du sorgho est grandement liée à son statut de culture de subsistance pour le petit paysannat des zones tropicales à faible pluviométrie. Les contraintes environnementales et socio-économiques qui s'y exercent n'y favorisent pas l'intensification agricole. Tout au plus, elles amènent les agriculteurs à réserver celle-ci à des cultures de rente comme celle du cotonnier ou celles de plantes répondant mieux aux engrais comme le maïs. De ce fait, le sorgho, bien qu'essentiel à l'alimentation humaine de ces régions, reste, dans bien des pays, une culture fondée sur des variétés locales aux rendements limités (de l'ordre de 700 à 1500 kg/ha) mais fiables.

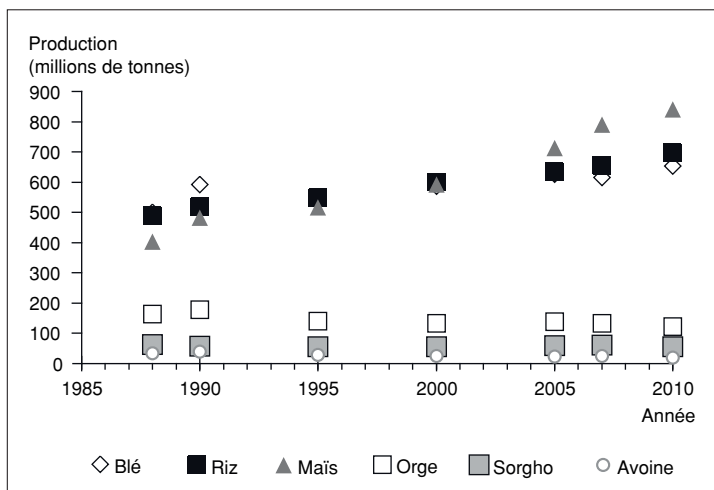


Figure 1.1.
Évolution de la production mondiale de 1985 à 2010
des six plus importantes céréales : blé, riz, maïs, orge, sorgho, avoine
(d'après les statistiques agricoles FAO).

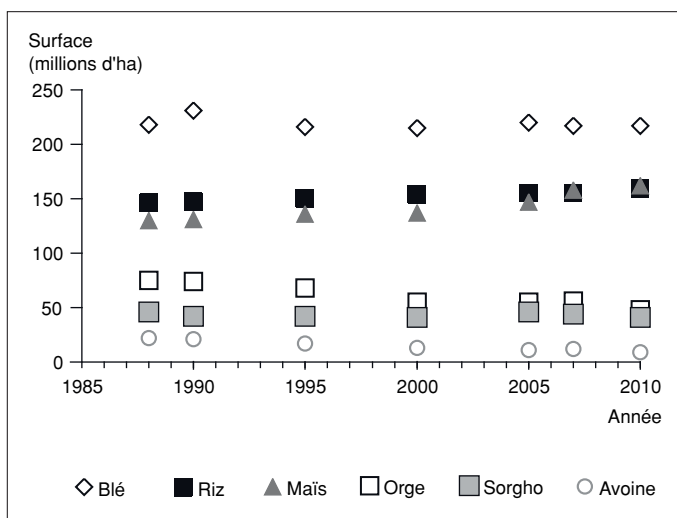


Figure 1.2.
Évolution des surfaces mondiales de 1985 à 2010
des six plus importantes céréales : blé, riz, maïs, orge, sorgho, avoine
(d'après les statistiques agricoles FAO).

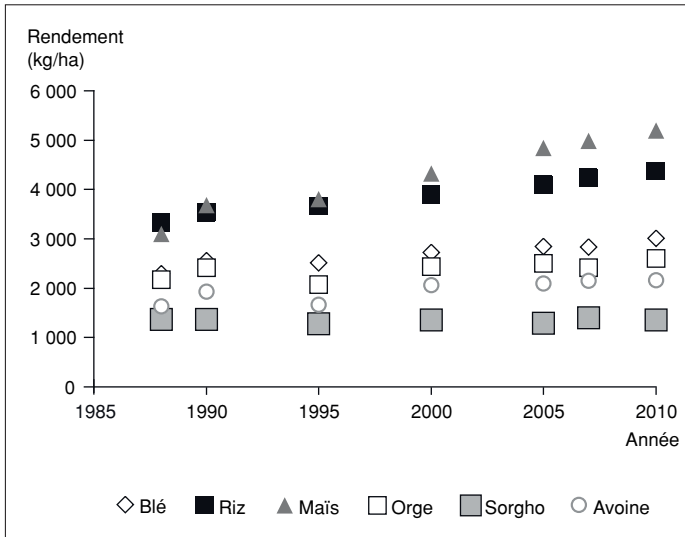


Figure 1.3.

Évolution des rendements mondiaux de 1985 à 2010 des six plus importantes céréales : blé, riz, maïs, orge, sorgho, avoine (d'après les statistiques agricoles FAO).

La situation se présente différemment lorsque les grains de sorgho sont destinés à l'alimentation animale. C'est le cas dans des pays émergents comme le Brésil, le Mexique ou l'Argentine, mais aussi dans des pays développés, comme les États-Unis, où le sorgho entre dans des systèmes de production intensifs et intégrés aux marchés. Le fréquent recours aux variétés hybrides, aux intrants et à l'irrigation conduit aisément à des rendements dépassant les 8 t/ha. Cette conduite intensive à des fins d'alimentation animale ne concerne aujourd'hui qu'environ 10% des surfaces mondiales de sorgho.

Les grands pays producteurs de sorgho

Les données récentes de production du sorgho par grand pays producteur montrent des évolutions plus marquées que ce qui est observé au niveau mondial (tableaux 1.1, 1.2 et 1.3).

En vingt ans, les États-Unis (1^{er} producteur mondial) et l'Inde (2^e) ont vu leur production diminuer de façon importante et leur rang habituel menacé par des pays comme le Mexique ou le Nigeria. La décroissance

Tableau 1.1. Production annuelle de sorgho de 1988 à 2010 des principaux pays producteurs (statistiques agricoles FAO).

(classement selon la production décroissante en 2010)

Pays	Production annuelle (millions de tonnes)						
	1988	1990	1995	2000	2005	2007	2010
États-Unis	14,7	14,6	11,7	12,0	10,0	12,6	8,8
Mexique	5,9	6,0	4,2	5,8	5,5	6,2	6,9
Inde	11,0	10,2	9,3	7,5	7,2	7,2	6,7
Nigeria	5,2	4,2	7,0	7,7	9,2	9,1	4,8
Argentine	3,2	2,1	1,6	3,3	2,9	2,8	3,6
Éthiopie	Nc	Nc	1,1	1,2	2,2	2,2	3,0
Soudan	4,6	1,2	2,5	2,5	5,0	5,0	2,6
Burkina Faso	1,0	0,8	1,3	1,0	1,6	1,5	2,0
Chine	5,7	5,8	4,9	2,6	2,6	1,9	1,7
Australie	1,6	0,9	1,3	2,1	2,0	1,3	1,6
Brésil	0,3	0,2	0,3	0,8	1,5	1,4	1,5

Nc : non connu

Tableau 1.2. Surfaces en sorgho des principaux pays producteurs de 1988 à 2010 (statistiques agricoles FAO).

Pays	Surface annuelle (milliers d'hectares)						
	1988	1990	1995	2000	2005	2007	2010
États-Unis	3,7	3,7	3,3	3,1	2,3	2,7	1,9
Mexique	1,8	1,8	1,4	1,9	1,6	1,8	1,8
Inde	14,6	14,4	11,3	9,9	9,1	8,5	7,8
Nigeria	4,8	4,2	6,1	6,9	7,3	7,8	4,7
Argentine	1,0	0,7	0,5	0,7	0,6	0,6	0,8
Éthiopie	Nc	Nc	0,9	1,0	1,5	1,5	1,6
Soudan	5,6	2,8	5,0	4,2	9,9	6,5	5,6
Burkina Faso	1,3	1,3	1,5	1,2	1,4	1,6	2,0
Chine	1,8	1,6	1,2	0,9	0,6	0,5	0,5
Australie	0,7	0,4	0,7	0,6	0,8	0,6	0,5
Brésil	0,2	0,1	0,2	0,5	0,8	0,6	0,7

Nc : non connu



Tableau 1.3. Rendements en sorgho des principaux pays producteurs de 1988 à 2010 (statistiques agricoles FAO).

Pays	Rendement (kg/ha)						
	1988	1990	1995	2000	2005	2007	2010
États-Unis	4000	3960	3490	3820	4300	4600	4510
Mexique	3270	3290	3040	3080	3450	3490	3920
Inde	700	810	820	760	800	840	860
Nigeria	1090	1000	1150	1120	1260	1160	1010
Argentine	3350	2810	3460	4650	5190	4700	4830
Éthiopie	Nc	Nc	1240	1170	1460	1480	1840
Soudan	790	430	490	590	510	770	470
Burkina Faso	780	580	880	830	1090	940	1000
Chine	3150	3680	3920	2910	4470	3850	3160
Australie	2190	2490	1860	3400	2660	2090	3100
Brésil	1520	1710	1800	1490	1930	2170	2320

Nc : non connu

de la production concerne aussi la Chine autre grand producteur traditionnel de sorgho. À chaque fois, on observe une diminution drastique des emblavures non compensée par la hausse des rendements. Les autres pays sont en situation de production irrégulière ou croissante telle l'Argentine en raison d'une spectaculaire progression des rendements ou encore l'Éthiopie ou le Brésil qui apparaissent comme de nouveaux grands acteurs de la filière sorgho par l'augmentation conjointe des surfaces cultivées et des rendements.

La baisse des surfaces en sorgho dans les deux grands pays producteurs, États-Unis et Inde, relève d'explications différentes.

En Inde, le sorgho, traditionnellement utilisé dans l'alimentation humaine, est défavorisé par la croissance et le développement économique des villes où les préférences se tournent vers le blé et le riz, par ailleurs subventionnés. Dans les zones semi-arides de culture, le sorgho est donc remplacé par des cultures plus demandées ou plus rentables telles que des légumineuses ou des oléagineux.

Aux États-Unis, la décroissance des surfaces en sorgho se fait principalement au bénéfice du maïs. Les raisons en sont nombreuses. Tout d'abord, les agriculteurs américains tirent avantage de l'existence de

variétés de maïs génétiquement modifié résistant aux herbicides et aux insectes alors qu'il n'existe pas de variétés de sorgho génétiquement modifié. Ils s'appuient aussi sur un prix d'achat du maïs en moyenne supérieur de 5 à 10% à celui du sorgho et cela même en situation de fortes hausses des cours mondiaux des céréales, comme en 2008 ou en 2011. Par ailleurs, les programmes américains de sélection du maïs, disposant de moyens très largement supérieurs à ceux du sorgho, conduisent aujourd'hui à la diffusion de nouveaux hybrides tolérant mieux la sécheresse. Enfin, il existe d'autres raisons telles que la mise en défens de terres marginales où le sorgho était habituellement cultivé, ou encore les conséquences de la controverse sur l'emploi de l'atrazine, désherbant très utilisé sur le sorgho, et pour lequel il n'existe pas d'herbicide de substitution aussi efficace.

Si l'on considère les données nationales de production de sorgho en fonction des grands types de systèmes de production (plus ou moins intensifs *versus* traditionnels ou vivriers), aucune tendance nette ne se dégage. Dans le groupe des pays qui pratiquent une culture intensive du sorgho pour l'alimentation animale, la production de certains pays décline, comme aux États-Unis, alors qu'elle progresse, notamment au Brésil et en Argentine.

Au niveau continental, on note un déclin du sorgho dans les pays d'Asie et une progression dans ceux d'Afrique. En Europe, le sorgho est une culture marginale; la France est le premier pays producteur (287000 tonnes en 2010), cette production y est stable. Seul le continent américain présente des évolutions nationales divergentes (États-Unis, Brésil). Dans le futur, il est cependant possible qu'un regain d'intérêt général se manifeste avec le développement des filières de la biomasse-énergie et des agrocarburants. D'ores et déjà aux États-Unis, 30% de la récolte du sorgho grain sert à la production d'agroéthanol et, au Brésil, une forte demande en sorghos sucriers s'exprime pour compléter la canne à sucre dans la fabrication d'éthanol-carburant.



2. Diversité : classification et préservation

Le sorgho cultivé genre *Sorghum*, espèce *bicolor*, sous-espèce *bicolor*, est une plante monocotylédone annuelle appartenant à la famille des Poacées (anciennement dénommées Graminées) et à la tribu des Andropogonées (comprenant le maïs, le mil et la canne à sucre). C'est une espèce diploïde à nombre chromosomique de base $n = 10$.

En Afrique, *Sorghum bicolor* ssp. *bicolor* est en contact avec une sous-espèce annuelle de sorgho sauvage *Sorghum bicolor* ssp. *verticilliflorum* à même nombre chromosomique avec laquelle il se croise spontanément. Les formes hybrides issues de cette interfertilité ont eux-mêmes le statut de sous-espèce sous le nom de *Sorghum bicolor* ssp. *drummondii* (tableau 2.1). En Asie, il existe une autre espèce de sorgho sauvage diploïde ($n = 10$), pérenne, rhizomateuse : *Sorghum propinquum* qui est à l'origine d'une espèce de sorgho tétraploïde ($n = 20$) à rhizomes : *Sorghum halepense* (tableau 2.1). Cette dernière espèce constitue une adventice du sorgho cultivé partiellement nuisible. Elle est plus connue en Europe sous le nom de sorgho d'Alep et aux États-Unis sous le nom de Johnson grass (encadré 2.1).

Encadré 2.1 - Les sorghos sauvages et adventices

Les sorghos sauvages comprennent les sorghos diploïdes (comme *Sorghum propinquum* ou *Sorghum bicolor* ssp. *verticilliflorum*) et tétraploïdes (comme *Sorghum halepense*). Ils tallent beaucoup en présentant des tiges fines et des feuilles longues et étroites (voir cahier couleur, photo 1). Leurs panicules sont lâches et elles portent de petits grains qui sont couverts par les glumes et qui tombent à maturité. Les hybrides naturels spontanés entre les types cultivés et sauvages sont regroupés dans la sous-espèce *Sorghum bicolor* ssp. *drummondii*. Ils présentent une variabilité phénotypique liée à une plus ou moins grande expression des caractères sauvages. Ce sont des formes adventices du sorgho cultivé. On y range également le sorgho d'Alep ou Johnson grass qui désigne le sorgho sauvage *Sorghum halepense* lorsqu'il envahit les cultures de sorgho. Son double pouvoir de multiplication lié à la déhiscence spontanée de ses grains et à la fragmentation de ses rhizomes par le travail du sol en fait une adventice très difficile à éradiquer.

Tableau 2.1. Classification simplifiée du genre *Sorghum*.

Espèce	Sous-espèce
<i>Sorghum halepense</i> (n = 20)	-
<i>Sorghum propinquum</i> (n = 10)	-
<i>Sorghum bicolor</i> (n = 10)	<i>bicolor</i> , <i>verticilliflorum</i> , <i>drummondii</i>

La classification botanique raciale des sorghos cultivés

Le sorgho cultivé présente une très grande diversité de formes décrites par différentes classifications botaniques. La classification la plus récente et la plus utilisée est celle de Harlan et de Wet (1972). Elle est fondée sur des caractéristiques des épillets (glume et grain) et de la forme des panicules. Cinq races de base sont distinguées à savoir les races *bicolor*, *guinea*, *caudatum*, *durra* et *kafir*, ainsi que les 10 combinaisons deux à deux de ces races de base (tels les sorghos *durra-caudatum* ou *guinea-kafir*,...).

La race **bicolor** est considérée comme la première race de sorgho domestiquée notamment parce qu'elle présente un certain nombre de caractères peu évolués. Ainsi, les grains des sorghos de race *bicolor* sont petits, elliptiques et recouverts par des glumes coriaces. Leur teneur en tannins est généralement élevée. Les panicules sont le plus souvent lâches comme chez les sorghos sauvages. Leur capacité de tallage peut être élevée. Les variétés de sorghos *bicolor* ont souvent une tige sucrée. De plus, ceux-ci présentent des types particuliers comme les sorghos à balai, les sorghos papetiers ou les sorghos fourragers (encadrés 2.2 et 2.3). Ils se trouvent dans toutes les aires de culture du sorgho mais généralement sur de petites surfaces.

Les sorghos de race **guinea** se distinguent par leurs grains elliptiques, plus ou moins aplatis dorso-ventralement et insérés dans des glumes longues et largement ouvertes à maturité. Ce dernier trait leur est propre. Selon les variétés, la taille du grain chez les sorghos *guinea* varie de petite à grosse. Leurs panicules sont plutôt longues, lâches à semi-lâches. Les sorghos *guinea* dominent dans les aires les plus humides de la culture du sorgho comme dans la zone sud-soudanienne et nord guinéenne de l'Afrique de l'Ouest. Sur pied, leurs caractéristiques d'épillet et de panicule préservent leurs grains d'un excès d'humidité favorable au développement des moisissures.



Encadré 2.2 - Les sorghos fourragers

Ce sont des sorghos exploités pour leurs tiges et leurs feuilles destinées à l'alimentation animale. Ils peuvent être pâturés ou utilisés en affouragement après leur coupe à l'état végétatif. Les caractéristiques souhaitées pour les sorghos fourragers sont l'importance du tallage, la finesse des tiges, l'abondance de feuilles, la faible teneur en durrhine (composé toxique) et l'aptitude à la coupe.

Aux États-Unis, la distinction est faite entre les sorghos fourragers apparentés à la race bicolor qui ne font l'objet que d'une seule coupe et les Sudan-grass (ou herbe du Soudan) qui subissent plusieurs coupes. Le Sudan-grass a été initialement sélectionné au début du xx^e siècle au Soudan à partir de *Sorghum sudanense* qui aujourd'hui serait reclassé comme *Sorghum bicolor* ssp. *drummondii*. Par la suite, d'autres variétés ont été tirées de croisements Sudan-grass x sorgho cultivé le plus souvent de race bicolor.

Certains rangent dans la catégorie des sorghos fourragers les sorghos pour l'ensilage bien que leur origine botanique, leur gestion et leur idéotype diffèrent. Les sorghos ensilage sont en effet conduits jusqu'au stade grain pâteux avant d'être coupés, hachés et ensilés rapidement en condition anaérobie. Ce sont des sorghos grain (*Sorghum bicolor* ssp. *bicolor*) au développement végétatif plus important que ceux récoltés mécaniquement.

Les sorghos fourragers ne sont généralement pas inventoriés dans les statistiques agricoles concernant le sorgho et il est difficile de préciser leur importance cependant réelle. Aux États-Unis, environ 4 millions d'hectares seraient cultivés en sorghos fourragers dont 100 000 pour l'ensilage – surfaces supérieures à celles dévolues aux sorghos grain.

Les sorghos de la race **caudatum** sont caractérisés par des grains dissymétriques, dits en carapace de tortue, avec une face bombée et l'autre plate. Leur taille est moyenne à grosse. Leurs glumes, de taille inférieure aux grains, sont adhérentes à ces derniers. Leurs panicules semi-compactes à compactes ont souvent une forme fusôïde ou oblongue. Les sorghos caudatum sont plus particulièrement présents en Éthiopie, au Soudan, au Tchad et au Nigeria. Ils ont été et sont toujours utilisés dans les programmes de sélection en raison de leur productivité. Cependant la qualité de leur grain à tendance farineuse ne convient pas à certaines utilisations.

Les sorghos de la race **durra** ont la particularité d'avoir des grains relativement sphériques insérés dans des glumes courtes et adhérentes. Chez les sorghos durra on trouve les variétés ayant les plus gros grains mais il en existe à grains moyens voire petits. Les durra sont les sorghos

des régions sèches (Maghreb, Asie mineure, Inde) ou des cultures de contre-saison traditionnelles (vallées du Sénégal et Niger, bassin du lac Tchad) car ils sont tolérants à la sécheresse et à la chaleur. Dans les zones les plus arides de leur culture, leurs panicules sont compactes et souvent portées par un pédoncule crossé. Dans les zones plus humides, leurs panicules perdent en compacité.

Les sorghos de la race **kafir** ont des grains de taille moyenne et de forme elliptique. Leurs glumes sont courtes et adhérentes. Leurs panicules modérément compactes sont plutôt longues, dressées et de forme cylindrique. Les sorghos kafir sont originaires d'Afrique australe où ils sont restés cantonnés jusqu'à récemment. Aussi, la race kafir est considérée comme la plus récente de toutes.

Le tableau 2.2 présente les principales caractéristiques des races (voir également les illustrations : forme paniculaire, cahier couleur photo 2 ; type de grain, figure 2.1).

Tableau 2.2. Principaux caractères identitaires des races de sorgho.

Race	Glumes	Grains	Panicules
Bicolor	Glumes longues recouvrant les $\frac{3}{4}$ ou la totalité du grain	Poids de 1000 grains de 15 à 25 g	Panicules lâches
Guinea	Glumes généralement longues, ouvertes	Grains elliptiques, plus ou moins aplatis dorso-ventralement, de taille variable	Panicules lâches à semi-lâches, souvent longues à port retombant
Caudatum	Glumes courtes adhérent au grain en le recouvrant partiellement	Grains dissymétriques, de taille moyenne à grosse	Panicules compactes à semi-compactes, forme à tendance fusôïde
Durra	Glumes courtes adhérent au grain en le recouvrant partiellement	Grains plus ou moins sphériques, de taille variable mais le plus souvent gros à très gros	Panicules compactes à semi-compactes souvent portées par un pédoncule crossé
Kafir	Glumes courtes adhérent au grain en le recouvrant partiellement	Grains elliptiques, de taille moyenne, poids de 1000 grains de 20 à 35 g	Panicules moyennement compactes, souvent de forme longue et cylindrique

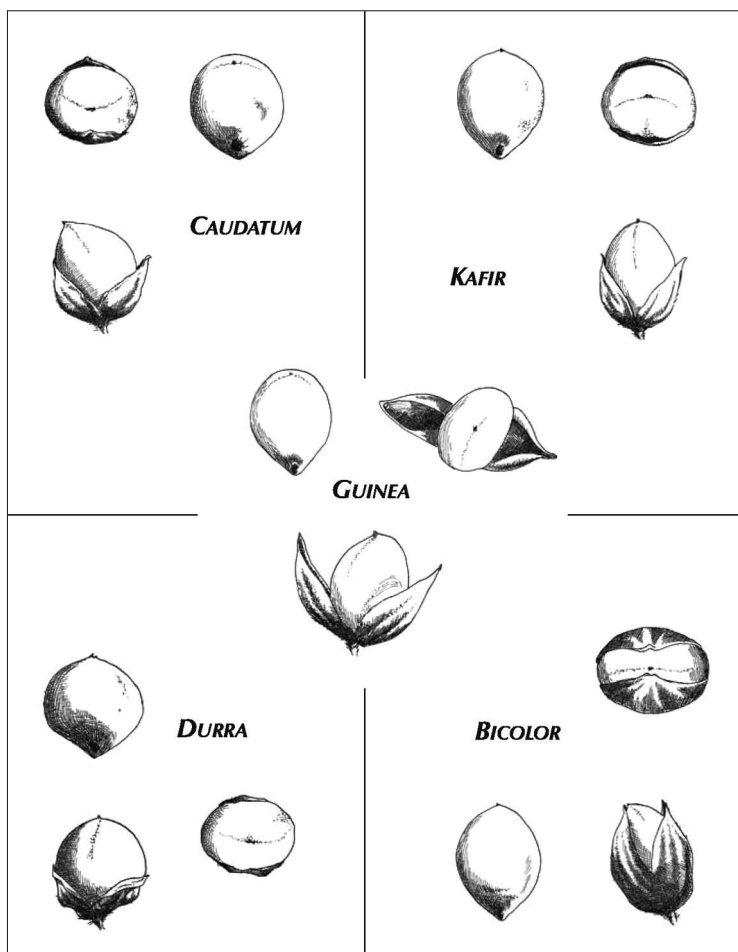


Figure 2.1.

Morphologie des épillets et des grains des différentes races de sorgho (d'après vom Brocke *et al.*, 2008).

De nombreuses accessions se révèlent être des formes hybrides en présentant une combinaison de caractéristiques de deux races de base. Selon l'identification de celles-ci, ces formes hybrides rentrent dans une des 10 classes additionnelles de la classification de Harlan et de Wet. Les combinaisons durra-caudatum et les kafir-caudatum sont les deux plus importantes combinaisons représentées dans la collection mondiale de sorgho de l'Icrisat.

Encadré 2.3 - Pertinence de la classification raciale

La classification raciale des sorghos cultivés a fait la preuve de sa pertinence dans les études de diversité génétique par marqueurs moléculaires. En effet, le facteur racial associé au facteur géographique contribue fortement à la structuration génétique des sorghos. En retour, ces études montrent qu'aucune race (à part la race kafir) n'a de fond génétique unique et particulier. Ces races ont été l'objet de convergences de sélection indépendante à partir d'au moins deux zones géographiquement différentes. Aussi, il serait plus approprié d'employer le mot de « morphotype » que celui de race.

La classification américaine des sorghos en *working groups*

À des fins pratiques, les sélectionneurs des États-Unis utilisent une classification plus détaillée que celle de Harlan et de Wet (1972). La classification américaine différencie une cinquantaine de « *working groups* » (ou groupes de travail) chez les sorghos cultivés (Smith et Frederiksen, 2000). Elle s'appuie sur les propositions de Harlan et de Wet mais aussi sur la classification de Snowden (1936). Les caractères phénotypiques considérés dans cette classification peuvent varier d'un groupe à l'autre. Cependant, chaque groupe est bien typé et parfois correspond à des distinctions empiriques de la diversité des sorghos faites par les agriculteurs. C'est le cas du groupe du travail « *margaritiferum* » qui regroupe des sorghos guinea à petits grains très vitreux. Les paysans maliens les rassemblent de la même manière sous le terme de « *kende* ».

La préservation *ex situ* de la diversité

De nombreuses institutions nationales ou internationales ont pour objectif de préserver la diversité du sorgho. L'Icrisat, qui a le mandat pour collecter, détenir et distribuer les ressources génétiques mondiales de cette espèce, dispose d'une collection d'environ 38 000 accessions dont 85 % sont des variétés locales. Aux États-Unis, le Centre national de conservation des ressources génétiques (NCGRP) de l'USDA (institut de recherche nord-américaine) dispose d'une collection d'environ 43 000 accessions. En France, le Cirad et l'IRD sont également détenteurs de ressources génétiques de sorgho.



3. Origine et diffusion

De nombreuses données archéologiques et botaniques désignent la zone soudano-sahélienne au sud-est du Sahara comme l'aire vraisemblable de la domestication du sorgho. Dans cette vaste région, la moyenne vallée du Nil en Nubie et au Soudan se distingue. Il s'y trouve les sites néolithiques d'occupation humaine ayant livré les plus anciens restes archéologiques de sorgho (Smith et Frederiksen, 2000). Leurs datations s'échelonnent entre 6000 à 4000 ans avant J.C. Ces restes ont été reconnus comme ceux de sorghos sauvages signalant plus un produit de cueillette qu'un produit de récolte agricole.

Les premiers restes archéologiques identifiés de sorghos cultivés en Afrique ont été trouvés en Nubie et datent du premier millénaire avant J.C. Ils ont été reconnus de race bicolor en adéquation avec l'antériorité supposée de cette race aux caractères les plus primitifs. En fait, leur domestication pourrait dater du troisième millénaire avant J.C. Ces sorghos bicolor auraient ensuite diffusé en direction de l'Afrique de l'Ouest et du Sud, faisant de ces régions des centres secondaires de domestication pour les sorghos guinea et kafir. Dans la zone d'origine du sorgho, la poursuite du travail de domestication aurait abouti aux races caudatum et durra.

L'arrivée du sorgho dans le continent asiatique serait ancienne et sa diffusion rapide. Une première voie d'introduction essentiellement terrestre y aurait amené des sorghos cultivés bicolor et durra. Les données archéologiques et historiques en rendent compte avec la découverte de restes de sorghos cultivés dans la péninsule arabique datés d'environ 2500 avant J.C., en Inde d'environ 2000 avant J.C. et en Chine du troisième millénaire avant J.C., où des formes cultivées originales sont apparues. Celles désignées sous le nom de kaoliang viendraient d'hybridations entre des sorghos durra et le sorgho sauvage asiatique *Sorghum propinquum*. Une autre voie d'introduction du sorgho en Asie, cette fois maritime, aurait amené, dès le deuxième millénaire avant J.C., des sorghos d'Afrique de l'Est (guinea et guinea-kafir) en Inde (figure 3.1). Ce scénario de diffusion du sorgho est globalement étayé par les dernières analyses de diversité génétique du sorgho.

Selon Pline (cité par Piedallu, 1923), le sorgho serait arrivé en Europe au premier siècle après J.C. Il semble que dès cette époque le sorgho

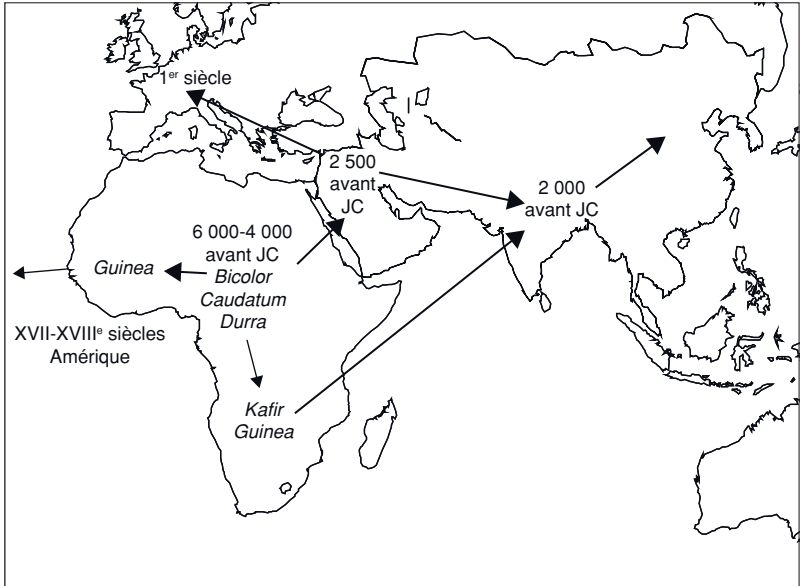


Figure 3.1.

Historique possible de la domestication et de la diffusion du sorgho.

sucré ait été connu. On le retrouve par la suite, de façon marginale, notamment sous forme de sorgho à balai, en Europe, au Moyen Âge et à la Renaissance.

L'arrivée du sorgho en Amérique est récente. Elle daterait au plus tôt de l'époque du commerce triangulaire. Au XVIII^e siècle, l'existence de sorghos à balai est attestée aux États-Unis. Au XIX^e siècle, une vague d'introductions diversifie les types cultivés dans ce pays. Au XX^e siècle, la stérilité mâle cytoplasmique du sorgho est découverte et permet le développement des sorghos hybrides à partir des années 1950 (voir encadré 7.2 «la stérilité mâle cytoplasmique et la production d'hybrides»). Ceux-ci seront à l'origine de l'extension de la culture du sorgho dans des pays comme l'Argentine, le Brésil, la France ou l'Australie.

4. Morphologie

La morphologie générale d'un plant de sorgho cultivé arrivé à maturité est illustrée par la figure 4.1. Le plant comporte une tige principale. Celle-ci peut présenter un certain nombre de tiges secondaires partant de sa base, appelées talles basales. Chaque tige est constituée d'un empilement d'unités morphologiques identiques appelées phytomère : le phytomère est constitué d'une feuille, d'un nœud portant un bourgeon axillaire et d'un entre-nœud développé en dessous du nœud. Pour une tige donnée, les phytomères sont émis successivement par le méristème apical, zone de division et de différenciation cellulaire située à la pointe de la tige. Au niveau de chaque méristème apical, une inflorescence finale est initiée, mettant fin à l'émission de phytomères végétatifs : c'est une croissance de type déterminé. Les tiges se terminent donc par un organe fructifère qui, dans le cas du sorgho, est une panicule. Les panicules portent les graines. Au niveau des entre-nœuds les plus basaux, partent les racines.

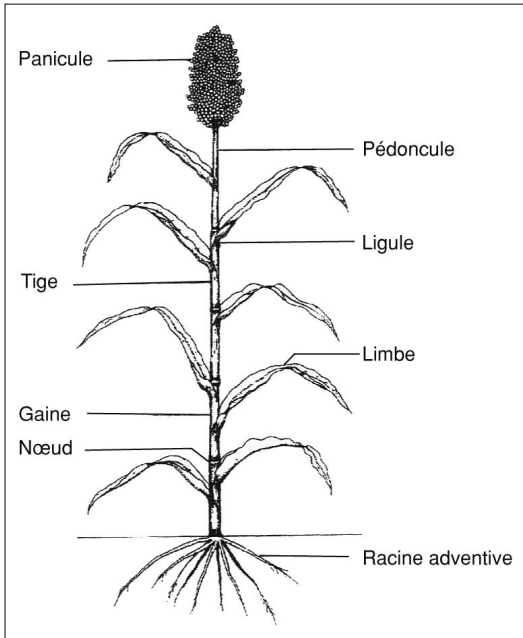


Figure 4.1.
Schéma d'un plant de sorgho à une seule tige principale (d'après Clerget, 2004).

Les racines

À la germination, le système racinaire du sorgho se limite à une racine séminale qui s'enfonce dans le sol en produisant un grand nombre de ramifications secondaires. Par la suite, les racines nodales se mettent en place de façon séquentielle. Elles prennent le relais de la racine séminale qui finit par disparaître.

Le premier nœud embryonnaire souterrain à émettre des racines nodales produit seulement une ou deux racines nodales ; les nœuds suivants, qui sont toujours souterrains, présentent un nombre croissant de racines nodales en fonction de leur rang.

Lorsque les racines nodales sont émises au niveau des premiers nœuds aériens, leur insertion est nettement verticillée (photo 4.1). Dans ce cas, elles assurent principalement un rôle d'ancrage.

Chaque racine nodale est constituée d'un axe primaire inséré à son nœud d'origine. Cet axe présente des ramifications secondaires elles-mêmes ramifiées. La croissance de ces racines à la fois latéralement et en profondeur permet une exploitation rapide et très efficace des réserves hydriques du sol. Des différences variétales existent en termes de vitesse de croissance (élongation), profondeur et densité du système racinaire. Celui des sorghos de contre-saison comme les muskuwaari est particulièrement développé en profondeur. C'est la puissance du système racinaire du sorgho qui explique en grande partie sa résistance à la sécheresse. Tout travail agronomique avant semis qui favorise la pénétration du système racinaire du sorgho renforce son aptitude à bien exploiter les réserves hydriques du sol.

La tige principale

La tige principale de sorgho est la première tige issue du développement de l'embryon de la graine. Elle est cylindrique et dressée. Elle est constituée d'un empilement régulier de nœuds et d'entre-nœuds, chacun portant une feuille, et cela jusqu'à la base de la panicule.

La hauteur de la tige chez les variétés de sorgho cultivé va de 50 cm pour les plus courtes jusqu'à 5 à 7 m pour les plus hautes (encadré 4.1). Cette hauteur est le produit du nombre d'entre-nœuds par leur longueur, la longueur d'un entre-nœud étant une donnée assez stable le long de la tige, sauf pour les premiers entre-nœuds basaux.



Photo 4.1.

Emission verticillée des racines nodales à partir des nœuds basaux aériens
(© J. Chantereau).

Le nombre d'entre-nœuds est déterminé par la durée de cycle et la vitesse de production des phytomères généralement mesurée par le phyllochrone (voir p. 39 « la phase végétative »). Il convient de distinguer le cas des variétés pas ou peu photopériodiques, dont la durée de cycle est faiblement influencée par la latitude et les dates de semis, de celui des variétés photopériodiques. Selon les conditions de longueur de jour de leur période de culture, les variétés photopériodiques ont un cycle variable avec une production corrélée d'entre-nœuds.

Encadré 4.1 - Le déterminisme génétique de la taille des entre-nœuds

La longueur des entre-nœuds a un déterminisme génétique simple. Quatre principaux gènes (dits gènes de nanisme Dw , Dw_1 à Dw_4) agissent de façon additive. Selon le nombre de gènes à l'état dominant que peut avoir une variété, à savoir quatre, trois, deux, un ou zéro, la taille de ses entre-nœuds s'établit respectivement et en moyenne autour de 25, 20, 15, 10 ou 5 cm. Les conditions environnementales et notamment la fertilisation azotée affectent aussi ces longueurs mais à un degré moindre que le déterminisme génétique.

La taille des sorghos cultivés dépend donc à la fois de facteurs variétaux et de facteurs environnementaux.

La grosseur des tiges varie avec des diamètres allant de 5 mm pour les cultivars à tige fine, dans le cas des sorghos fourragers, à 3-5 cm pour ceux à grosses tiges, comme les sorghos durra.

La tige de sorgho présente un tissu interne, la moelle, qui peut être sèche ou juteuse. Le caractère est principalement déterminé par un gène majeur D, la sécheresse de la tige étant un caractère dominant. À partir de la montaison, la moelle initialement insipide s'enrichit progressivement en sucres simples. Cet enrichissement est bien marqué chez les sorghos sucrés dont la moelle, à maturité, doit être juteuse. Pour en juger au champ, il est possible de mâcher un morceau de moelle obtenu par la décortication d'un entre-nœud médian de tige d'une variété arrivant à maturité. On obtient une appréciation plus précise à l'aide d'un réfractomètre portatif.

Les bourgeons des phytomères sont inhibés par la dominance apicale du sommet de la tige. Cette inhibition est levée si la tige est accidentellement cassée ou endommagée. La tige va alors développer des ramifications nodales, appelées aussi talles axillaires, à partir des nœuds immédiatement inférieurs à la partie endommagée. Il existe cependant quelques variétés qui ont des ramifications nodales spontanées (figure 4.2), notamment des cultivars fourragers.

Les talles basales

Le sorgho peut présenter à la base de la tige principale des tiges additionnelles dites talles basales (photo 4.2). La capacité de tallage diffère certains types variétaux. Ainsi, les cultivars de type Sudan-grass tallent beaucoup, alors que les types kaoliang et certains kafir sont pratiquement monocaules. De même, les variétés non sénescentes (c'est-à-dire restant vertes à maturité) ont généralement plus de talles que les variétés sénescentes. Le cas le plus fréquent est cependant celui des variétés présentant seulement une à deux talles basales. Cette expression variétale du tallage est modulée par les conditions environnementales. Ainsi, certains facteurs, comme le froid, stimulent le tallage, d'autres, comme les fortes densités de semis, le réduisent. De plus, chez les variétés photopériodiques on observe que le tallage diminue d'autant plus que le semis intervient en jours plus courts.

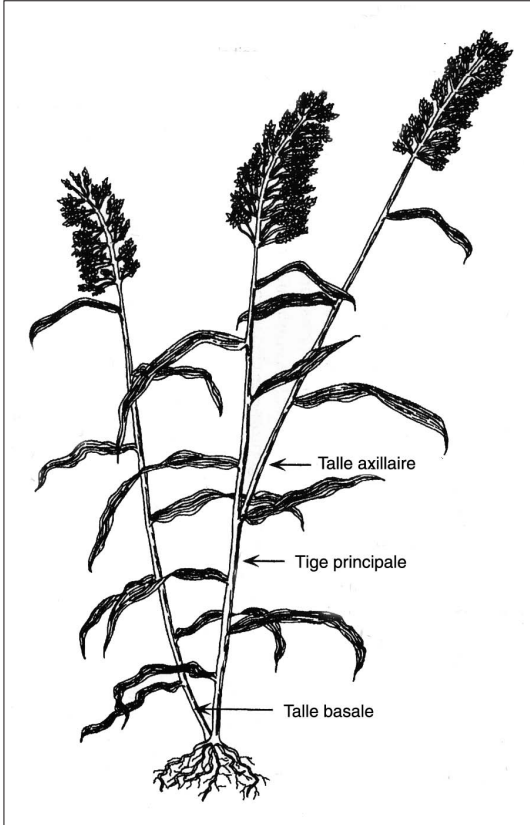


Figure 4.2.
Tige principale
et type de talles
(d'après Dégremont,
1992).

Toutes les talles émises n'arrivent pas à fructification; certaines régressent et même flétrissent. Le plus souvent, les talles fructifères ont une taille à peu près égale à celle de la tige principale. Néanmoins, chez certaines variétés, les talles dépassent largement le maître-brin et ont des floraisons non synchrones.

Les feuilles

Les feuilles s'insèrent au niveau des nœuds de la tige à raison d'une par entre-nœud. Elles présentent un angle à peu près constant entre feuilles successives d'une même tige.

Chaque feuille est constituée d'une gaine enserrant la tige sur une longueur d'environ 20 à 25 cm, puis d'un limbe avec, à leur jonction,



Photo 4.2.

Tige principale accompagnée de talles basales
(© J. Chantereau).



une ligule. Le nombre de feuilles par tige principale est corrélé à la durée de la phase végétative de la variété considérée. En fin de phase végétative, on compte 6 ou 7 feuilles en place pour les variétés les plus précoces et plus d'une trentaine pour les variétés plus tardives. La forme des feuilles est lancéolée. D'abord dressées à leur émission, elles prennent un port plus retombant après leur complet déploiement.

La taille des feuilles croît avec leur rang sur la tige jusqu'à un maximum puis diminue régulièrement pour les 4 à 6 feuilles terminales. La taille des feuilles varie aussi selon les variétés et les conditions de culture. Ainsi, la longueur des feuilles varie de 30 à 135 cm et la largeur de 1,5 à 13 cm.

Le bord des feuilles est droit ou légèrement ondulé. Chez les jeunes feuilles, il est râpeux. La plus grande partie de la surface de la feuille est glabre avec parfois un dépôt cireux assez prononcé qui jouerait un rôle protecteur contre l'excès de rayonnement solaire. Chez certaines variétés de sorgho, la surface des feuilles présente des poils microscopiques appelés trichomes, cette caractéristique est associée à une plus grande résistance des jeunes plants de sorgho aux attaques des larves de la mouche des pousses (*Atherigona soccata*) (voir p. 83).

La couleur des nervures varie selon les variétés. Elle informe sur certaines particularités. Ainsi, les cultivars dont les feuilles ont des nervures totalement blanches sont à moelle sèche; ce sont les plus fréquents avec, entre autres, les sorghos à balai, les kaoliangs, les margaritifera, les guinea gambicum d'Afrique de l'Ouest. Ensuite, les variétés à nervure verte ou à nervure verte avec un liseré central blanchâtre sont des variétés à tiges juteuses. D'autres variétés, souvent de type durra, peuvent avoir des nervures jaunes indiquant la présence de pigments caroténoïdes; elles sont considérées comme peu juteuses (Doggett, 1988). Enfin, certains cultivars, plus rares, à nervures brunes sont des variétés à faible teneur en lignine. La couleur des nervures des feuilles doit être observée au stade épiaison et sur des feuilles récentes bien déployées. En effet, les couleurs s'estompent avec le vieillissement des feuilles (voir cahier couleur, photo 4).

Les dommages physiques ou parasitaires du feuillage causent des taches pigmentaires dont la coloration dépend de deux gènes P et Q : les taches sont de couleur jaune-paille, dite couleur tan, quand les deux gènes sont à l'état récessif. Si au moins un des gènes est à l'état dominant, les taches sont de couleur rougeâtre à violacée. Cette caractéristique aide à l'identification variétale et accessoirement à la vérification de la pureté variétale, en différenciant les variétés dites anthocyanées,

à taches rouges, de celles dites tan, à taches jaunes (voir cahier couleur, photo 5). La distinction est facile à faire en saison des pluies, notamment en regardant à la face interne des gaines; elle est moins aisée en contre-saison sèche. Les gènes P et Q jouent également un rôle sur la qualité de présentation du grain. Par ailleurs, on trouve en Afrique de l'Ouest certaines variétés dont les gaines foliaires prennent spontanément une intense coloration rouge-brun à la montaison. Ce sont des sorghos teinturiers qui traditionnellement servent à la coloration des tissus, bois et cuirs. La matière colorante est une anthocyanidine, l'apigéninidine.

Le pédoncule

Le pédoncule est l'entre-nœud terminal porteur de la panicule. Il est généralement droit sauf chez de nombreuses variétés durra où il est croisé. Sa longueur est indépendante de celle des autres entre-nœuds en raison d'un déterminisme génétique différent. Suivant la longueur du pédoncule et sa capacité à dégager la panicule de la dernière feuille, le caractère discrimine les variétés à bonne exsertion paniculaire de celle à médiocre voire mauvaise exsertion.

La panicule

L'inflorescence du sorgho est une panicule qui botaniquement désigne une grappe où les fleurs sont aux extrémités d'une structure porteuse ramifiée.

Elle est constituée de branches ou axes primaires, insérés sur la partie terminale de la tige appelée rachis. Ces axes primaires présentent des axes secondaires et parfois des axes tertiaires qui portent les racèmes. Chaque racème porte une ou plusieurs paires d'épillets, avec, par paire, un épillet sessile fertile et un épillet pédicellé complètement stérile ou portant seulement trois étamines. Seuls les épillets fertiles terminaux des racèmes sont accompagnés de deux épillets pédicellés stériles (figure 4.3). Les épillets fertiles portent généralement une seule fleur complète avec trois étamines et un ovaire à deux stigmates. Cependant, chez quelques cultivars sahéliens les épillets fertiles ont deux fleurs complètes. Ces variétés sont dites à grain double ou *twin seeds* (photo 4.3). Enfin, les glumelles des épillets fertiles peuvent porter (ou non) une aristation.

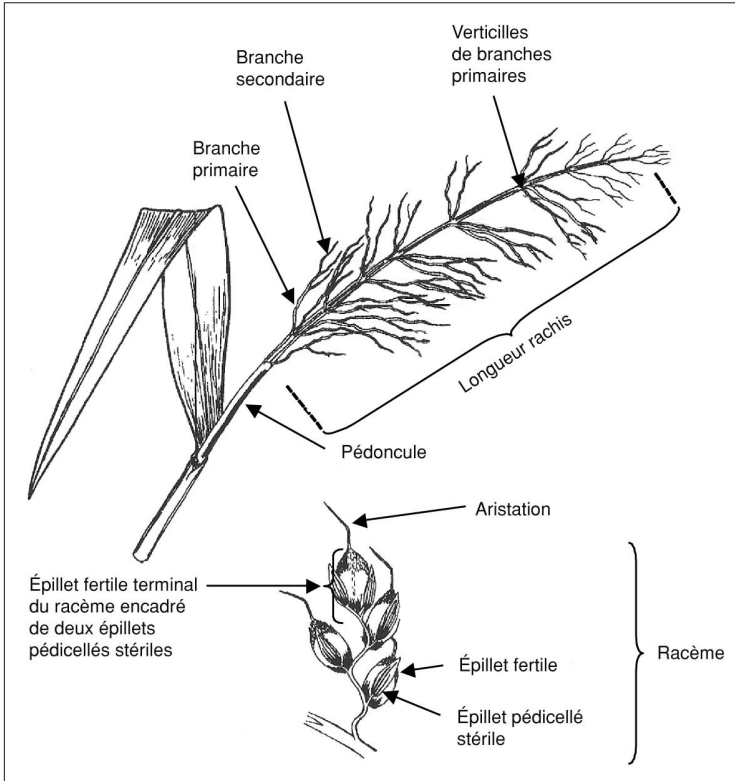


Figure 4.3.

Représentation schématique de la panicule et d'un racème de la panicule de sorgho (d'après Dégremont, 1992).

Le long du rachis, les branches primaires s'insèrent généralement de façon verticillée. Toutefois, à la base de la panicule, peuvent se présenter un petit nombre de branches primaires plus ou moins isolées. On compte une dizaine de verticilles par panicule et les verticilles les plus fournis ont jusqu'à une dizaine de branches primaires. Ce nombre diminue sur les derniers étages de la panicule. La longueur des branches primaires ainsi que le nombre de leurs ramifications secondaires décroissent de bas en haut avec le rang du verticille.

Les sorghos cultivés présentent une étonnante diversité de formes et de compacités de panicule (voir cahier couleur, photo 7). Ces deux caractères contribuent à définir les races botaniques. Les sorghos des races bicolor et guinea ont des ramifications primaires et un rachis

de grande taille, à l'exception des sorghos à balai au rachis très court et aux branches primaires très longues. Chez les sorghos des autres races, les ramifications et le rachis sont moins longs. Ces raccourcissements sont importants chez les sorghos durra dont les branches primaires sont souvent tire-bouchonnées – cette particularité explique la compacité de leurs panicules (photo 4.4). En conditions normales de production, la panicule porte de 2000 à 4000 graines.



Photo 4.3.

Panicule de sorgho à grain double (© J. Chantereau).



Photo 4.4.

Branches primaires « tire-bouchonnées » à la base d'une panicule en floraison d'une variété durra (© J. Chantereau).

La graine

La graine de sorgho est un caryopse ou fruit sec à un seul germe. Elle est composée de trois parties principales : l'enveloppe, l'albumen et le germe (figure 12.1 p. 187).

Le péricarpe constitue l'enveloppe externe de la graine. Son épaisseur est déterminée par un gène majeur, le gène Z. L'utilisation du grain

pour l'alimentation humaine demande, le plus souvent, l'élimination du péricarpe par décortiquage. En Afrique, cette opération est traditionnellement réalisée au pilon. Certaines variétés ont, sous le péricarpe, une couche pigmentaire brune tannique appelée testa dont la présence est contrôlée par deux gènes (B1 et B2). D'autres facteurs génétiques déterminent l'intensité de la couleur. La présence (ou l'absence) de la testa est importante à considérer. Riche en facteurs antinutritionnels, comme les tannins, elle est difficilement éliminée lors du décortiquage. Si elle n'est pas éliminée, elle induit une coloration de la farine et de la préparation culinaire, généralement en les dépréciant. Par ailleurs, la présence de testa est très souvent associée à un albumen farineux qui conduit à des rendements au décortiquage médiocres. Aussi, la préférence des agriculteurs va à des cultivars sans testa sauf dans des cas particuliers rencontrés surtout en Afrique de l'Est. En effet, les variétés à couche brune présentent aussi certains avantages : d'une part, elles sont peu appréciées par les oiseaux car les tannins confèrent de l'amertume aux grains ; d'autre part, les tannins assurent un rôle protecteur contre les moisissures du grain ou les fontes de semis lors de la germination des graines. Il s'ensuit que les variétés à couche brune ont généralement une bonne énergie germinative. Enfin, les variétés servant à la préparation des bières africaines traditionnelles ont souvent une testa en raison de la coloration et de l'amertume recherchées pour ces boissons. Au champ, la détermination du caractère se fait en croquant le grain au stade pâteux et en jugeant de son astringence. Lorsque le grain est sec, on peut gratter le péricarpe du grain avec l'ongle ou un scalpel : sur la partie exposée du grain ou sur la face interne du péricarpe qui a été enlevée, la couche brune est révélée ou non. Cette détermination est plus facile à faire avec des grains clairs qu'avec des grains colorés. Au besoin, la présence de la testa peut être précisément établie par un traitement chimique impliquant l'immersion des grains dans une solution d'hypochlorite de sodium.

L'albumen, qui est le tissu de réserve de la graine, présente, à sa surface, une couche périphérique unicellulaire, c'est une couche à aleurone, riche en minéraux, vitamines, protéines et lipides. L'albumen est d'abord vitreux puis farineux au centre de la graine. Les proportions relatives des parties vitreuses et farineuses de l'albumen varient en fonction des variétés. Les variétés à grains sans testa et à vitrosité élevée sont majoritaires chez les sorghos guinea. Les variétés guinea du groupe margaritifera ont, pour leur part, un albumen presque totalement vitreux. Les variétés à grains avec testa et albumen farineux sont fréquentes chez les sorghos caudatum.



L'albumen est le plus souvent blanc. Il existe néanmoins des variétés à albumen jaune dont la couleur est due à la présence de pigments caroténoïdes riches en provitamine A, élément qui améliore la qualité nutritionnelle du grain. Mais on observe que ces variétés sont sensibles aux moisissures des graines. Au Nigeria, de tels cultivars se rencontrent chez les sorghos localement désignés sous le nom de *kaura*.

L'amidon de l'albumen du sorgho est constitué d'environ 70 à 80 % d'amylopectine et 30 à 20 % d'amylose (constituée de polymères de glucose non ramifiés contrairement à l'amylopectine); la teneur en amylose contribue à la fermeté de la pâte cuite élaborée avec la farine. La répartition entre amylose et amylopectine varie selon les variétés. Les guinea d'Afrique de l'Ouest ont les plus fortes teneurs en amylose. En Chine, il existe des variétés à albumen cireux, ou *waxy*, donnant des préparations culinaires à caractère gluant. Cette particularité est liée à une mutation induisant la perte d'amylose dans l'amidon de ces variétés.

À la base de la graine et en grande partie enchâssé dans l'albumen, se trouve le germe. Il comprend l'embryon et le scutellum. Au contact de l'albumen, le scutellum est un tissu de réserve riche en protéines, lipides, enzymes et vitamines. L'embryon contient une racine, qui est l'ébauche de la racine séminale, et la gemmule, qui est le point végétatif avec trois à quatre ébauches foliaires.

À maturité, la couleur du grain est établie d'abord par celle du péricarpe, elle-même déterminée par deux gènes majeurs codés Y et R. L'action de ces gènes conduit :

- à un péricarpe rouge quand au moins un allèle est dominant à chaque gène avec des combinaisons de type Y- R-;
- à un péricarpe jaune avec des combinaisons de type Y- rr;
- à un péricarpe blanc avec yy rr ou yy R-.

D'autres facteurs interfèrent dans l'établissement définitif de la couleur du grain à savoir :

- l'épaisseur du péricarpe qui peut être mince ou épais;
- l'absence ou la présence de la testa plus ou moins épaisse avec une couleur pourpre ou brune;
- l'albumen qui peut être blanc ou jaune.

Enfin, les gènes P et Q qui déterminent la coloration des taches foliaires tachent de la même façon les grains via les glumes quand ils sont piqués ou endommagés et/ou en condition de forte humidité. Les réactions de couleur rouge sur un grain de couleur claire en déprécient visuellement la qualité.

La taille des grains varie beaucoup. Dans la collection mondiale de l'Icrisat, le poids de 1000 grains varie de 6 à 85 g suivant les variétés. De plus, les conditions environnementales jouent sur la taille : celle-ci diminue en situation de stress hydrique ou trophique ; ou augmente en situation de températures nocturnes fraîches en phase de remplissage.

Le tableau 4.1 récapitule sous forme schématique les principaux avantages et inconvénients de différentes modalités d'expression des principaux caractères morphologiques présentés dans ce chapitre.

Tableau 4.1. Principaux avantages et inconvénients des modalités d'expression de quelques caractères morphologiques chez le sorgho.

Caractère	Modalité d'expression	Effet positif - avantage	Effet négatif - inconvénient
Longueur des entre-nœuds	Courte	Favorise le rendement en grains et la culture mécanisée en systèmes de culture intensifiés	Défavorise les rendements en biomasse et en sucres des tiges
	Longue	Favorise les rendements en biomasse et en sucres des tiges	Défavorise le rendement en grains et la culture mécanisée
Tallage	Faible	Favorise l'homogénéité des dates de maturité et la réponse à l'intensification	Prive la culture d'un facteur d'ajustement du rendement
	Élevé	Ajuste le rendement aux risques et potentialités du milieu de culture	Allonge la durée de la récolte
Couleur des nervures	Blanche		Signale la sécheresse des tiges défavorable à l'extraction des sucres
	Verte	Signale le caractère juteux des tiges, favorable à l'extraction des sucres	
	Brune	Signale une faible teneur en lignine, qui accroît la digestibilité de la biomasse végétative	Augmente la sensibilité à la verse



Caractère	Modalité d'expression	Effet positif - avantage	Effet négatif - inconvénient
Pigmentation de la plante	Tan	Conduit à une absence de taches rouges sur les grains, ce qui améliore leur aspect et leur aptitude à la préparation de nombreux plats	
	Anthocyanée		Déprécie la présentation et certaines utilisations du grain
Exsertion paniculaire	Bonne	Favorise le bon état sanitaire de la panicule	
	Mauvaise		Facilite les attaques parasitaires au bas des panicules qui sont mal dégagées de la dernière feuille
Forme de la panicule	Lâche	Favorise le bon état sanitaire de la panicule	Défavorise le rendement grain
	Compacte	Favorise le rendement en grains	Favorise les attaques des ravageurs et des moisissures des graines
Couverture des glumes	Importante	Protège le grain	Rend difficile le décortilage du grain
	Faible	Facilite le décortilage du grain	Expose le grain aux attaques des ravageurs
Ouvertures des glumes	Forte	Protège la graine des moisissures par facilité de séchage et facilite le battage	Peut conduire à la déhiscence spontanée des grains
	Faible		
Couleur de l'albumen	Jaune	Signale une teneur élevée en vitamines et donc à une meilleure valeur nutritive du grain	Augmente la sensibilité des graines aux moisissures
Vitrosité de l'albumen	Élevée	Conduit à un bon rendement au décortilage	Rend plus difficile l'obtention de la mouture
	Faible	Facilite l'obtention de la mouture	Conduit à des pertes de farine et augmente la sensibilité aux insectes des stocks



Tableau 4.1. Principaux avantages et inconvénients des modalités d'expression de quelques caractères morphologiques chez le sorgho (suite).

Caractère	Modalité d'expression	Effet positif - avantage	Effet négatif - inconvénient
Couche brune	Absence		Augmente la valeur nutritionnelle du grain
	Présence	Diminue la sensibilité des graines aux moisissures et leur appétence par les oiseaux Améliore leur énergie germinative	Augmente la teneur en facteurs antinutritionnels du grain Colore la farine

Pour certaines modalités de caractères, cette information n'est pas précisée parce que leurs effets sont peu marqués ou mal identifiés.



5. Physiologie

Inclus dans des systèmes de culture très variés, le sorgho témoigne d'une grande plasticité adaptative. Celle-ci est liée à la mise en place des différents organes du sorgho, à leur coordination fonctionnelle et à leur réponse à la variabilité des contraintes environnementales (température, lumière, eau et minéraux).

Croissance et développement

La croissance et le développement du sorgho passent par trois phases successives (figure 5.1 p. 48) :

- la phase végétative allant de la germination à l'initiation de la panicule ;
- la phase reproductive allant de l'initiation paniculaire à la floraison ;
- la phase de remplissage et de maturation des graines allant de la floraison à la maturité physiologique.

▮ La phase végétative

Les graines de sorgho cultivé n'ont habituellement pas de dormance. Elles germent dès que les conditions de température et d'humidification du sol conviennent. C'est le début de la phase végétative. Au Sahel, en saison des pluies, l'émergence du coléoptile intervient trois ou quatre jours après un semis réalisé dans un sol humide et avec des températures journalières moyennes d'environ 27 °C. En zone tempérée, la levée prend un temps d'autant plus long que les températures sont plus fraîches (jusqu'à une dizaine de jours). En même temps que croît le coléoptile, la racine séminale s'enfonce dans le sol. En conditions tropicales, vers le 10^e jour après la levée, le premier nœud embryonnaire émet les premières racines nodales adventives (une à deux). Après une pause, de nouvelles racines apparaissent au nœud suivant. Il en est ainsi de nœud en nœud avec un nombre de racines nodales émises par nœud croissant en fonction du rang du nœud. Ces racines nodales prennent le relais de la racine séminale qui disparaît. À ce stade, la plantule investit plus dans ses organes souterrains que dans ses organes aériens. Cette particularité explique à la fois la bonne

résistance à la sécheresse des plantules de sorgho mais aussi leur sensibilité aux attaques parasitaires aériennes et à la compétition avec les mauvaises herbes. En raison de cette fragilité des plantules, la levée est la phase la plus délicate de la culture du sorgho. Elle nécessite donc une attention soutenue.

L'émergence du coléoptile est suivie de l'apparition de la première feuille. Dans le même temps, une deuxième feuille pointe, puis les suivantes qui régulièrement apparaissent et se déploient à tour de rôle. Aussi, durant la phase végétative, la tige de la jeune plante présente à son sommet un cornet de feuilles à des stades différents de croissance. Les premières feuilles rendent rapidement la plante autotrophe. Grâce à une photosynthèse de type C4, l'efficacité du sorgho pour la production de la matière sèche est élevée en comparaison de sa consommation d'eau.

Le temps qui sépare l'apparition dans le cornet de deux feuilles de rangs successifs définit le phyllochrone. Chez les sorghos pas ou peu photopériodiques, le phyllochrone est constant durant toute la croissance de la tige. Il est d'environ trois jours en zone tropicale et quatre jours en zone tempérée. En fait, le calcul du phyllochrone en degrés-jours rend compte d'un même besoin thermique qui, avec une température de base de 11 °C, s'établit à environ 45 degrés-jours (Clerget *et al.*, 2008). Chez les sorghos photopériodiques, le rythme d'émission des feuilles ralentit fortement vers l'apparition de la 20^e feuille : au-delà de ce seuil, le phyllochrone double pratiquement en s'élevant à environ 80 degrés-jours (Clerget *et al.*, 2008). Une synchronisation paraît exister entre le phyllochrone et le rythme d'émission de racines nodales d'entre-nœuds successifs. Des différences variétales du phyllochrone sont suspectées, mais elles seraient faibles.

En conditions tropicales, le tallage basal commence vers le 10^e jour après la levée au moment du déploiement de la 4^e feuille. L'apparition de la première talle se fait alors à partir du bourgeon d'un des nœuds inférieurs du collet. Chez les sorghos à fort tallage, le rythme d'émission des talles est linéaire et synchrone avec le rythme d'apparition des ligules des feuilles (ligulochrone) avec un décalage de trois phytomères : par exemple, la talle de rang 3 apparaît quand la feuille de rang 6 arrive à son plein déploiement (Lafarge et Hammer, 2002). La densité de semis a peu d'effet sur ce rythme mais influe sur l'arrêt de la phase de tallage qui intervient d'autant plus rapidement que le peuplement est dense. La phase de tallage dure au maximum le temps de l'émission de cinq à six talles. En cours de culture, la compétition interplantées induit une disparition plus ou moins importante des talles



émises par plante. Le plus souvent, seule une ou deux talles par plante arrivent à fructification (Lafarge et Hammer, 2002). En revanche, si la levée est médiocre, un plus grand nombre de talles par plante se maintient en assurant un rôle compensateur. Le tallage, notamment chez les variétés traditionnelles de sorgho, est donc une variable d'ajustement de leur rendement aux disponibilités du milieu. Il contribue à la stabilité de la production. Il reste que des différences de tallage existent entre variétés. Certaines variétés ne tallent pas. Chez d'autres cultivars, le tallage est corrélé positivement à l'étroitesse de leurs feuilles qui réduirait la compétition nutritionnelle entre la croissance des organes de la tige principale et celle des talles. Ce sont des caractéristiques que présentent les sorghos de type Sudan-grass dont le tallage basal élevé a été signalé (voir p. 26 « Les talles basales »).

L'initiation paniculaire ou initiation florale marque l'arrêt de la production des feuilles par le méristème apical de la tige. Chez les variétés peu ou pas photopériodiques, l'initiation paniculaire intervient avant que la plante ait initié une vingtaine de feuilles. Elle déclenche alors la montaison de la tige qui correspond à un accroissement visible de la longueur des entre-nœuds restés jusqu'alors emboîtés. Le méristème terminal de la tige qui, au plus, était à 30-40 cm du sol est rapidement porté à sa hauteur définitive. Chez les variétés photopériodiques soumises à des longueurs de jours induisant une longue phase végétative, la montaison intervient avant l'initiation florale (Clerget, 2004). Elle se déclenche autour de l'initiation de la 20^e feuille, ce stade correspond au ralentissement du rythme d'émission des feuilles. Les besoins trophiques supplémentaires de la plante induits par la montaison expliquent ce réajustement du phyllochrone. En phase de montaison, l'initiation et le déploiement de nouvelles feuilles se poursuivent donc plus lentement et cela jusqu'à l'initiation paniculaire.

Lors de la montaison, l'accumulation de saccharose à l'échelle de l'entre-nœud commence à l'arrêt de son élongation. La durée entre l'arrêt de l'élongation des entre-nœuds et le début de l'élaboration de la panicule déterminera l'importance de l'utilisation de ce saccharose par la panicule. Chez les variétés non photopériodiques (pour lesquelles la montaison est concomitante de l'initiation paniculaire), ce temps est court et le saccharose des entre-nœuds est rapidement consommé par la panicule. *A contrario*, chez les variétés photopériodiques pour lesquelles l'initiation paniculaire intervient en cours ou en fin de la montaison, le saccharose a le temps de s'accumuler dans les entre-nœuds avant d'être utilisé pour le remplissage des grains. Aussi,

le caractère photopériodique d'une variété est favorable à la teneur élevée des sucres solubles dans les tiges. Il contribue au caractère sucré des sorghos effectivement fréquemment observé chez les variétés locales photopériodiques.

En termes de durée, la phase végétative est la plus variable des trois phases de développement du sorgho. Sa durée augmente en fonction du nombre de feuilles initiées. En conditions tropicales normales, elle est d'environ 25 à 30 jours pour une variété initiant une quinzaine de feuilles, et d'environ 80 jours pour une variété initiant une trentaine de feuilles. Cette durée varie donc selon les variétés. De plus, pour les variétés photopériodiques, elle est fonction de la date de semis et de la latitude de culture.

▮ La phase reproductive

Cette phase commence avec l'initiation paniculaire et se termine à la fécondation des fleurs des panicules. C'est la phase pendant laquelle les besoins de la plante en minéraux, en eau et en énergie lumineuse sont les plus élevés. Identiquement à la phase végétative, la phase reproductive présente des différences en termes de croissance et développement selon la sensibilité des variétés à la photopériode.

Une première différence tient à la place de la phase de montaison. Comme indiqué précédemment, chez les variétés insensibles à la photopériode la montaison se produit durant la phase reproductive. Chez les variétés sensibles à la photopériode, elle se produit en partie durant la phase végétative après le ralentissement du phyllochrone. Par conséquent, durant la phase reproductive, les variétés pas ou peu photopériodiques ont des besoins trophiques supérieurs à ceux des variétés photopériodiques; aux besoins métaboliques et énergétiques nécessaires à la montaison s'ajoutent les besoins déjà élevés de la phase reproductive. Ceci contribue à rendre les variétés pas ou peu photopériodiques moins rustiques que les variétés photopériodiques.

Une seconde différence concerne la phase d'élaboration de la panicule. Le ralentissement du phyllochrone des variétés photopériodiques produisant plus d'une vingtaine de feuilles (voir p. 39 «La phase végétative») a deux conséquences : la durée d'élaboration des panicules de ces variétés est plafonnée et le rythme de production de leurs organes fructifères est ralenti par rapport à celui des variétés pas ou peu photopériodiques. En effet, le rythme d'émission des feuilles et le rythme de



la production des organes fructifères sont liés. La sensibilité à la photopériode a donc des conséquences défavorables au développement de la panicule et donc sur le rendement.

Après l'initiation paniculaire, plusieurs jours sont nécessaires pour le complet déploiement des feuilles dans le cornet. Il faut d'autant plus de temps que le nombre de feuilles initiées a été important : de 15 à 25 jours. Le déploiement de la dernière feuille correspond au stade de l'émission de la feuille drapeau, et l'émergence de la panicule qui suit correspond au stade de l'épiaison (photo 5.1, encadré 5.1). L'émergence de la panicule est annoncée par le gonflement de la dernière gaine foliaire. En conditions tropicales, il s'écoule environ trois à quatre jours du stade feuille drapeau à l'épiaison et environ une semaine entre le début de l'épiaison de la panicule et celui de la floraison.



Photo 5.1.

Épiaison de sorghos (© J. Chantereau).

Encadré 5.1 - La date d'initiation de la panicule

L'établissement de la durée entre l'initiation paniculaire (non directement observable) et la floraison est approximatif sans le recours à des dissections. À titre indicatif, Alagarswamy *et al.* (1998) ont établi sous serre, en conditions thermiques naturelles, avec différentes variétés de sorgho pas ou peu photopériodiques, une relation empirique entre la durée en jours de la phase levée-initiation (X_j) et la durée de la phase levée-floraison (Y_j) :

$$X(j) = 0,62 Y(j) - 12,6$$

La relation établit que pour une variété qui fleurit 60 jours après la levée, l'initiation est située au 25^e jour de la phase levée-floraison.

La floraison commence par le sommet de la panicule et descend régulièrement. Il faut généralement de 4 à 7 jours pour que l'ensemble des fleurs de la panicule ait fleuri (voir cahier couleur, photo 6). Celles-ci s'ouvrent tôt le matin en dégageant les stigmates et les étamines qui libèrent leur pollen par déhiscence un peu plus tard après la disparition de la rosée. Les stigmates sont généralement pollinisés par les étamines de la même panicule. Néanmoins, quelques fleurs peuvent être fécondées par du pollen d'autres plantes notamment les fleurs du sommet des panicules qui exposent leurs stigmates avant que les premières déhiscences d'étamines aient débuté. Aussi, le sorgho est considéré comme une plante autogame préférentielle avec en moyenne 5 à 6 % de fécondations croisées. Des différences variétales existent cependant, depuis des cultivars sans allogamie, cas des variétés membranaceum aux fleurs cléistogames, jusqu'à d'autres cultivars avec 30 % de fécondations croisées, cas de certaines variétés à panicules lâches guinea ou bicolor.

Sitôt émis, le pollen n'est viable que deux ou trois heures. Cette donnée explique que les croisements manuels du sorgho se font en matinée. La réceptivité des stigmates est, en revanche, beaucoup plus longue et s'étend sur plusieurs jours.

Durant la phase reproductive, l'émission de racines nodales et leur croissance se poursuivent activement. Suivant la profondeur des sols, le front racinaire peut descendre à plus de 2 m avec des vitesses de 2 à 3 cm par jour. Cependant, la plus grande partie de la masse racinaire est concentrée dans les 30-40 premiers centimètres du sol.

▮ La phase de maturation

Cette phase débute à la fécondation des fleurs. Les glumes se ferment et les graines commencent leur croissance en gonflant lentement.



Le contenu des graines prend une consistance laiteuse puis pâteuse et enfin dure. En passant du stade laiteux au stade pâteux, elles changent de couleur, en virant du vert à leur teinte définitive. En zone tropicale, les graines ont besoin de 30 à 35 jours pour arriver à la maturité physiologique qui correspond à l'apparition d'un point noir à leur base dans la région du hile. Pour le voir, il faut extraire les graines de leurs glumes. Le poids des graines est alors maximum et le taux d'humidité d'environ 30 % (photo 5.2).

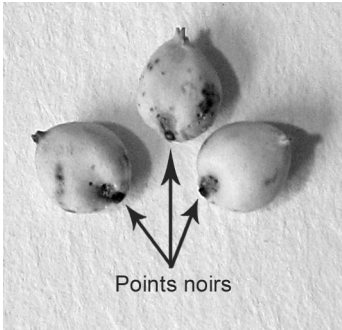


Photo 5.2.

Graines de sorgho présentant le point noir (© J. Chantereau).

Normalement, les trois ou quatre feuilles terminales assurent le remplissage des graines. En cas de sécheresse en fin de cycle réduisant l'activité photosynthétique des feuilles, les réserves carbonées des tiges contribuent à assurer le remplissage des graines. Cette migration des photosynthétats affaiblit la tenue des plantes ce qui se traduit souvent par de la verse soit d'origine mécanique, soit liée à des attaques parasitaires des tiges causées par le *Macrophomina phaseolina* qui provoque la pourriture charbonneuse du pied (voir p. 68 «La pourriture charbonneuse»).

À maturité, la composition de la graine dépend du milieu et du génotype. Elle se caractérise par une teneur en protéines qui varie de 7 à 26 %, la teneur moyenne est un peu supérieure à 10 %. Les protéines, surtout des kafirines, ont une digestibilité médiocre.

L'accumulation de la masse racinaire se fait essentiellement pendant la phase végétative; pour certaines variétés, elle se poursuit encore un peu durant la phase de remplissage des graines. À maturité, la biomasse racinaire des sorghos cultivés tropicaux peut représenter environ 20 % de la biomasse totale.

Durant la phase de maturation, la teneur finale en sucres des tiges résulte principalement du bilan entre l'activité photosynthétique des

feuilles et la translocation des sucres pour le remplissage des graines. Aussi, le dessèchement rapide des feuilles en fin de cycle est probablement défavorable au maintien d'une teneur élevée en sucre dans les tiges. Ce dessèchement dépend des conditions environnementales et des variétés. Certaines variétés maintiennent un feuillage vert plus longtemps que les autres, elles sont dites à sénescence lente ou *stay green*.

À la récolte, la répartition de la matière sèche (ms) entre les différents organes varie selon la taille et la réponse photopériodique des variétés. Les variétés de sorgho grain notamment hybrides, peu ou pas photopériodiques, de taille courte (avec au moins trois gènes récessifs de nanisme) ont un rapport matière sèche du grain/matière sèche de la paille supérieur à 1 avec un rendement grain pouvant dépasser les 8 t/ha. Ce rapport grain/paille se situe autour de 0,2 à 0,3 pour des variétés photopériodiques de grande taille produisant environ 2,5 t/ha de grain.

Besoins environnementaux

▮ Les températures

La physiologie rend compte de la croissance des plantes à partir des trois températures seuils : température de base (T_b), température optimum (T_o) et température maximum (T_m). Pour le sorgho, elles sont, le plus souvent :

$T_b = 11\text{ °C}$; $T_o = 30\text{ °C}$; $T_m = 42\text{ °C}$.

Quand les températures descendent en dessous de 11 °C ou dépassent 42 °C , la croissance des sorghos s'arrête.

Pour les variétés non photopériodiques, on établit souvent en degrés-jours la durée du cycle entre semis et maturité (encadré 5.2). Cette information, qui ne dépend ni de la latitude ni de la date de semis, permet d'estimer en combien de jours les exigences thermiques d'une variété peuvent être satisfaites dans une zone où sa culture est envisagée en référence aux données météorologiques de la zone.

Les exigences thermiques des sorghos cultivés ne sont cependant pas uniformes et il existe des différences variétales. Par exemple, les variétés chinoises de type kaoliang ont une aptitude à germer à des températures plus basses que les autres sorghos. D'autres variétés originaires des régions de haute altitude d'Éthiopie, d'Ouganda ou du



Rwanda font preuve de résistance au froid en cours de croissance. Il faut aussi considérer la sensibilité particulière de certaines variétés aux températures extrêmes au cours de certaines phases du cycle comme l'initiation paniculaire ou la production de pollen, qui peut se traduire par des avortements.

▮ Les longueurs du jour

En raison de son origine tropicale, le sorgho est une plante photopériodique de jours courts. La floraison est retardée d'autant plus que la phase végétative s'opère en jours plus longs. Cependant, l'adaptation du sorgho aux zones subtropicales puis tempérées a été possible par perte de photosensibilité, ceci explique qu'aujourd'hui, il existe des variétés peu ou pas photopériodiques.

Selon les concepts physiologiques, la phase végétative d'une variété de sorgho se décompose en une phase juvénile durant laquelle la plante est insensible à la photopériode et en une phase induite par la photopériode (PIP) qui s'achève par l'initiation paniculaire (figure 5.1). La phase juvénile d'une variété détermine sa précocité intrinsèque ou

Encadré 5.2 - Le temps thermique

La prise en compte des températures seuils permet d'établir, pour chaque journée du cycle de culture, la température efficace pour la croissance du sorgho. C'est le concept de temps thermique exprimé en degrés-jours. Une façon simple de le calculer sur une journée (si les températures ne dépassent pas T_m soit $42\text{ }^\circ\text{C}$) est la suivante : $(T_{\text{maximum de la journée}} + T_{\text{minimum de la journée}})/2 - T_b$ ($11\text{ }^\circ\text{C}$).

La sommation en degrés-jours du nombre de jours nécessaires à la réalisation d'un stade de développement permet d'établir la durée physiologique thermique de ce stade, donnée généralement stable sous différents environnements. Une fois calculée, la durée thermique d'un stade peut être convertie en nombre de jours dans une diversité de situations. La durée thermique du phyllochrone généralement établie à 45 degrés-jours peut servir d'exemple. En zone tropicale avec une température moyenne journalière de $26\text{ }^\circ\text{C}$, le phyllochrone sera de 3 jours [45 degrés-jours étant atteints par la contribution de trois journées à 15 degrés-jours ($26^\circ - T_b$)]. En zone tempérée avec une température moyenne quotidienne de $21\text{ }^\circ\text{C}$, le phyllochrone sera de 4,5 jours [45 degrés-jours étant atteints par la contribution de quatre journées à 10 degrés-jours ($21^\circ - T_b$) + une demi-journée ($21^\circ - T_b$)/2].

Basic Vegetative Phase (BVP) qui est le temps le plus court pour que la variété passe de la levée à l'initiation paniculaire quand elle est cultivée en conditions optimales de jours courts et de températures. Chez les variétés peu ou pas photopériodiques, la phase induite par la photopériode est très courte si bien que l'initiation paniculaire intervient peu de temps après la fin de la phase juvénile.

Chez les variétés photopériodiques, la phase induite par la photopériode est d'autant plus longue que la longueur de jour de la phase végétative est élevée. Deux types de variétés photopériodiques sont schématiquement observés :

- celles dont la variation de la phase induite par la photopériode est proportionnelle à la variation de la longueur des jours. Ce sont des variétés photopériodiques dites préférentielles ;
- celles dont la réponse à la variation de la longueur des jours est hyperbolique. Ce sont des variétés photopériodiques dites absolues. Pour ces variétés, l'initiation paniculaire devient impossible (tend vers « l'infini ») quand la longueur de jour croît au-delà d'une limite, nommée la photopériode critique. C'est le cas pour de nombreuses variétés locales guinea d'Afrique de l'Ouest.

À ce jour, les études montrent que les différences variétales de la durée de la phase végétative (*Basic Vegetative Phase*) du sorgho sont limitées et n'atteignent pas des valeurs élevées. Il s'ensuit que la photosensibilité est le principal facteur d'allongement du cycle végétatif du sorgho. Aussi, dans des conditions culturales identiques, les différences de tardivité entre variétés sont essentiellement dues à la plus ou moins forte réaction photopériodique (encadré 5.3).

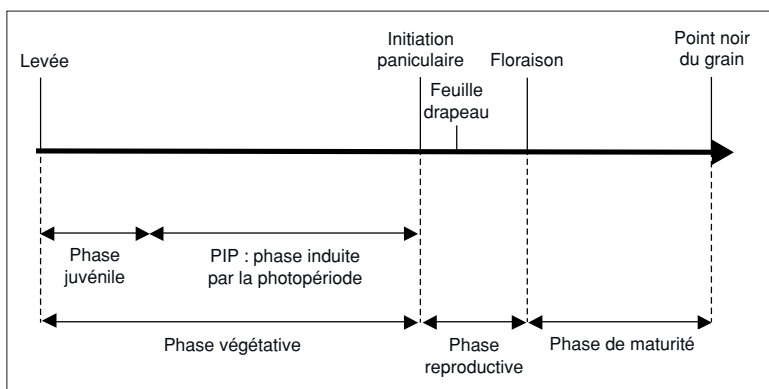


Figure 5.1.
Schéma de développement du sorgho.



Encadré 5.3 - La modélisation du photopériodisme variétal

Une modélisation habituelle de la réponse photopériodique des sorghos présente la durée de leur phase végétative en fonction de la photopériode à leur initiation paniculaire. Ainsi, la figure 5.2 schématise trois types de variétés à savoir : non photopériodique (type 1), photopériodique préférentielle (type 2) et photopériodique absolue (type 3). Quatre paramètres décrivent leur comportement : la durée de la phase végétative (*Basic Vegetative Phase*), la photopériode optimum (P_o) qui indique le seuil au-delà duquel l'allongement des cycles débute, la pente de photosensibilité (PP) et, dans le cas de variétés photopériodiques absolues, la photopériode seuil critique (P_c).

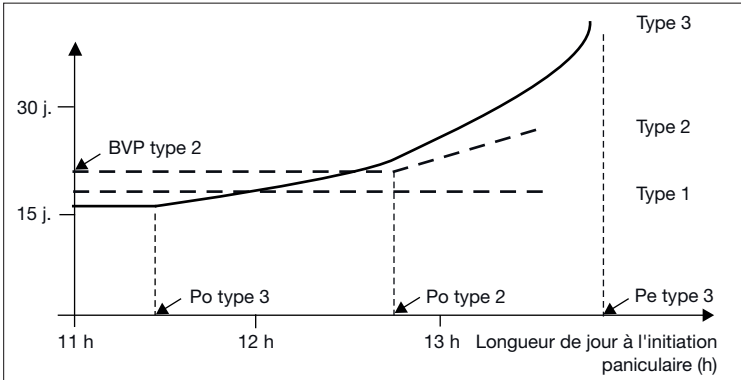


Figure 5.2.

Modélisation et paramétrage de la réponse photopériodique des sorghos.

Différentes études établissent le plus souvent :

- des durées de phase végétative (*Basic Vegetative Phase*) variétales de sorgho allant d'environ 10 à 30 jours;
- des photopériodes optimales entre 12 h 30 et 13 h 30 pour les sorghos photopériodiques;
- des pentes de variation de longueur de jour de zéro pour les variétés non photopériodiques à plusieurs centaines de degrés-jours par heure pour les variétés à caractère de photopériodisme absolu. Dans ce dernier cas, la photosensibilité est extrême et les variétés réagissent à des variations de longueurs de jour de l'ordre de la minute.

En pratique, la caractérisation de la réponse photopériodique des sorghos en Afrique de l'Ouest se fait en saison des pluies à l'aide de deux semis, le premier à proximité du solstice de juin (21 juin), le second environ un mois après. Pour une variété donnée, un coefficient de photosensibilité K_p

Encadré 5.3 - La modélisation du photopériodisme variétal (suite)

est calculé en rapportant le raccourcissement observé de la durée levée-épiaison (ou levée-feuille drapeau) au nombre de jours séparant les deux semis :

$$K_p = \frac{\text{DurE1} - \text{DurE2}}{\text{DatS2} - \text{DatS1}}$$

DurE1 : durée semis-épiaison de la variété au 1^{er} semis.

DurE2 : durée semis-épiaison de la variété au 2^e semis.

DatS1 : date du 1^{er} semis, en jours de l'année.

DatS2 : date du 2^e semis, en jours de l'année.

Les K_p varient alors de 1 pour les variétés très photopériodiques correspondant au type 3 (figure 5.2), variétés associant une grande différence de cycles à des photopériodes inductives différentes, à zéro pour des variétés non photopériodiques de type 1, variétés qui associent une égalité de durée de cycles à des photopériodes inductives différentes. Les variétés de type 2 ont des valeurs intermédiaires.

De nombreuses variétés locales guinea d'Afrique de l'Ouest et la plupart des variétés *criollos* d'Amérique centrale ont des coefficients de photosensibilité (K_p) de l'ordre de 1 ce qui les amène, en saison des pluies, à fleurir à la même date, à un ou deux jours près, quelle que soit la date de semis. C'est une caractéristique que les agriculteurs apprécient compte tenu de la grande variabilité du début de l'hivernage et de la non-maîtrise de leurs dates des semis. Autre intérêt, les caractéristiques photopériodiques de ces variétés locales les amènent à fleurir à la fin de la saison des pluies de leur zone habituelle de culture, la date de fin de saison des pluies étant plus régulière que le démarrage. Aussi les agriculteurs ont l'assurance que la maturation des grains de leurs cultivars se fera dans de bonnes conditions, sans trop d'humidité ou sans stress hydrique terminal. La sensibilité à la photopériode de leurs sorghos apparaît donc comme une réponse adaptée aux contraintes climatiques et agricoles que ces agriculteurs subissent (photo 5.3). Les études génétiques ont montré que six gènes majeurs, dits gènes de maturité (gènes Ma , Ma_1 à Ma_6), sont impliqués dans la durée du cycle végétatif des sorghos.

▮ L'eau

Le sorgho présente une plasticité adaptative étonnante vis-à-vis des disponibilités en eau. En Afrique de l'Ouest, il est cultivé depuis des zones allant de 300 mm de pluviométrie (Sénégal, Mali, Niger) à plus



Photo 5.3.

Variétés traditionnelles de sorgho photopériodiques au Togo
(© J. Chantereau).

de 1500 mm (Guinée, Sierra Leone). Cependant, le sorgho est avant tout une plante économe en eau. On distingue trois grands mécanismes de tolérance à la sécheresse : l'échappement qui rend compte de la capacité des plantes à esquiver la sécheresse par le cycle, l'évitement lié au maintien d'un bon état hydrique des plantes en situation de stress hydrique et enfin la tolérance due à la capacité des plantes à rester fonctionnelles sous faible teneur en eau des tissus.

Chez le sorgho, on observe ces trois mécanismes à l'œuvre :

- l'échappement est assuré par l'existence de variétés à cycles courts ou des variétés photopériodiques aux cycles bien calés sur la fin des saisons des pluies ;
- l'évitement est assuré par le système racinaire profond et puissant du sorgho mais aussi par une bonne régulation de la fermeture des stomates ;
- la tolérance provient de la stabilité membranaire élevée observée chez certains génotypes.

Pour toutes ces raisons, les besoins hydriques agricoles du sorgho restent inférieurs à ceux du maïs. Avec des variétés proches phénologiquement, on estime, en France, que le sorgho demande environ 150 mm d'eau de moins que le maïs ou encore, aux États-Unis, que le sorgho requiert pour sa culture 20 % d'eau de moins que le maïs. Un autre élément de la supériorité du sorgho tient à son aptitude à mieux supporter les épisodes temporaires de sécheresse. Au champ, on distingue les stress hydriques préfloraux des stress postfloraux car ils n'impliquent pas exactement les mêmes mécanismes de résistance et leurs actions sur les composantes du rendement sont différentes. Ainsi, le caractère *stay green* des variétés joue un rôle dans la tolérance au déficit postfloral.

Les consommations totales d'une culture pluviale de différents sorghos ont été mesurées : 400 mm pour une variété de 90 jours et 550 à 600 mm pour une variété de 110-120 jours avec une période de sensibilité maximale à la sécheresse se situant de la fin de la montaison au début de la floraison. En conditions de culture, compte tenu des différentes pertes par ruissellement, percolation et évaporation, et de la capacité de rétention des sols, une disponibilité en eau supérieure d'environ 30 à 40 % aux besoins est nécessaire. Les techniques de travail de sol ou d'aménagement des terroirs contribuent à faire diminuer ces pertes.

Certaines variétés supportent bien, pour un temps limité, une inondation temporaire en milieu ou fin de cycle. D'autres moins nombreuses résistent même à une inondation quasi permanente, telles les variétés



de sorghos *wulaga*, dits «sorghos flottants», cultivées dans certains bas-fonds du Nord Cameroun et du Tchad. Comme chez les riz *indica*, leurs racines ont la particularité de présenter dans leur parenchyme d'importants espaces lacuneux qui permettent leur oxygénation et donc évitent leur asphyxie.

▮ Les éléments minéraux

Le sorgho est une plante rustique pouvant s'adapter à des sols à la fertilité limitée. Dans les systèmes de cultures traditionnels tropicaux, la culture de sorgho ne reçoit pas d'engrais ou, au plus, bénéficie du reliquat de la fertilisation appliquée sur les cultures de rente qui le précèdent dans la rotation, comme le cotonnier.

La rusticité du sorgho s'explique d'une part par l'importance et la profondeur de son système racinaire. Celui-ci assure une capacité d'extraction des minéraux du sol supérieure à celle d'autres plantes comme le maïs.

D'autre part, chez les sorghos photopériodiques de cycle long, la dissociation de la phase de montaison et de la phase d'initiation paniculaire implique une répartition des besoins minéraux de façon régulière et sur un temps long. Blondel (1971) rapporte que des cultures tropicales de maïs ou de sorgho ont des besoins identiques en azote mais, alors qu'une variété de maïs de 85 jours de cycle demande 5 kg d'azote par hectare et par jour, une variété photopériodique de sorgho de 140 jours prélève à la fin de la montaison au maximum 2,2 kg d'azote par hectare et par jour. Les variétés photopériodiques de sorgho répondent à l'application d'engrais, mais compte tenu du plafonnement de la taille de leur panicule, la fertilisation favorise essentiellement leur développement végétatif avec des risques accrus de verse et d'insatisfaction de besoins hydriques. En revanche, les variétés pas ou peu photopériodiques répondent aux engrais en augmentant leur rendement en grains et avec des doses appliquées plus faibles que pour le maïs.

La satisfaction des besoins minéraux du sorgho dépend évidemment de la nature des sols de culture et de leur gestion par les agriculteurs. En Afrique de l'Ouest, les deux principales carences concernent le phosphore et l'azote (Gigou, 1986). La carence en azote peut être accentuée après une défriche, car l'azote est l'objet d'une forte compétition entre les plantes cultivées, les microorganismes du sol et les mauvaises herbes (Pieri, 1989). En revanche, un effet positif provient du pic de minéralisation qui libère de l'azote dans le sol lors de la reprise de la

décomposition de la matière organique en début de saison des pluies. Ce pic est profitable aux sorghos à condition que le semis soit précoce. En Afrique de l'Ouest, toute fertilisation minérale du sorgho doit donc être à base d'engrais binaire azote+phosphore (NP). Cependant, un complément en potassium (K) est souvent à apporter selon la richesse du sol en cet élément et de la quantité de paille restituée, sous quelque forme que ce soit : enfouissement direct, compost, fumier, poudrette. En définitive, la fumure minérale ne doit pas être un élément isolé de l'amélioration de la fertilité des sols mais doit être associée à la fumure organique.

Une tendance à l'acidification existe dans les sols qui subissent le drainage. Elle est à l'œuvre en Afrique de l'Ouest dans les parcelles sous cultures durant la saison des pluies en raison d'un drainage plus actif et important que sous végétation naturelle. De plus, l'acidification des terres agricoles est aggravée lorsque celles-ci sont cultivées de façon continue en ne recevant qu'une fumure minérale. La gestion agromomique de ce problème passe en priorité par l'utilisation de la fumure organique (voir p. 137-138). Quand l'acidité s'aggrave avec un pH qui baisse en dessous de 5, des ions aluminium du complexe argileux sont libérés dans le sol et perturbent la croissance des plantes. Le sorgho peut supporter une acidification modérée des sols. Par ailleurs, on connaît une tolérance à la toxicité aluminique chez certaines variétés locales essentiellement de race guinea, comme en témoigne sans doute leur culture dans les zones humides tropicales les plus exposées à l'acidification des sols.



6. Bioagresseurs du sorgho

Ce chapitre se limite aux principaux bioagresseurs de la culture du sorgho en zone tropicale. Le cas des ravageurs des stocks est traité au chapitre 11.

En raison de sa diffusion mondiale et de son acclimatation à une grande diversité d'environnements, le sorgho en culture a de nombreux bioagresseurs de tous types : virus, bactéries, champignons, nématodes, insectes, plantes parasites, oiseaux (Doggett, 1988 ; Frederiksen et Odvody, 2000). Les conditions agroécologiques du développement de ces ravageurs diffèrent, si bien que, dans une région donnée, la culture du sorgho n'est heureusement confrontée qu'à une gamme limitée de ses ennemis. De plus, le sorgho est une céréale rustique dont l'accoutumance à de nombreux parasites est établie depuis longtemps. Aussi, dans des conditions habituelles de culture, les attaques des ravageurs et des pathogènes sont le plus souvent limitées. Cependant, dans certaines situations, des facteurs additionnels aggravent l'impact des bioagresseurs. Ce peut être une implantation culturale sur des sols inadaptés affaiblissant les plantes ou encore des pratiques culturales inappropriées favorisant le maintien et la multiplication des ravageurs, telles l'absence de rotation ou la mise en proximité de variétés de cycles différents. Des accidents climatiques de températures ou de pluviométrie sont aussi des facteurs d'aggravation des attaques parasitaires. Des synergies entre ravageurs, par exemple entre insectes et champignons, peuvent alors se mettre en place avec des résultats catastrophiques pour les cultures. Face à ces situations, le contrôle des ravageurs passe par la lutte intégrée en recourant à un arsenal de mesures agronomiques, phytosanitaires et génétiques à moduler en fonction des bioagresseurs et de leur biologie.

Les maladies fongiques, bactériennes et virales

De nombreux microorganismes sont à l'origine des maladies du sorgho. Pour faciliter leur identification, celles-ci sont habituellement classées selon le niveau d'expression visuelle des attaques parasitaires (stade de développement des plantes ou type d'organes). Ainsi, les fontes

de semis sont différenciées des maladies des plantes plus âgées pour lesquelles on distingue les maladies foliaires, les maladies des tiges et des racines et les maladies des panicules et des graines. En conformité avec cette classification, le tableau 6.1 présente les maladies fongiques

Tableau 6.1. Principales maladies du sorgho dues à des microorganismes.

Classification	Maladie	Agent responsable	Zones tempérées et subtropicales		Zones tropicales	
			Importance économique	Prévalence	Importance économique	Prévalence
Maladie des plantules	Fonte des semis	Complexe fongique avec des <i>Pythium</i> sp., <i>Fusarium</i> sp., <i>Rhizoctonia</i> sp., <i>Phoma</i> , <i>Aspergillus</i>	1	++	2	2
Maladie foliaire	Anthracnose	<i>Colletotrichum graminicola</i>	2	++	2	2
	Helminthosporiose	<i>Exserohilum turcicum</i>	2	++	2	2
	Maladie des bandes de suite	<i>Ramulispora sorghi</i>	1	++	2	2
	Maladie des grains de sable	<i>Ascochyta sorghina</i>	2	++	1	1
	Maladie des taches grises	<i>Cercospora sorghi</i>	1	+++	1	1
Maladie des taches ovales	<i>Ramulispora sorghicola</i>	1	+++	2	2	
Maladies de taches zonées	<i>Gloeocercospora sorghi</i>	2	+++	2	2	
Mildiou	<i>Peronosclerospora sorghi</i> , <i>Sclerophthora macrospora</i>	2	+	2	2	
Rouille	<i>Puccinia purpurea</i>	2	+	1	1	



du sorgho les plus importantes. Les maladies virales y sont également signalées. Les maladies bactériennes ne sont pas abordées dans cet ouvrage en raison de la faible typicité des symptômes et du manque de spécificité des parasites.

Tableau 6.1. Principales maladies du sorgho dues à des microorganismes (suite).

Classification	Maladie	Agent responsable	Zones tempérées et subtropicales		Zones tropicales	
			Importance économique	Prévalence	Importance économique	Prévalence
Maladie des tiges et racines	Pourriture rouge	<i>Colletotrichum graminicola</i>	2	+	2	2
	Pourriture charbonneuse	<i>Macrophomina phaseolina</i>	2	++	3	3
Maladie des panicules et graines	Moissures des graines	Complexe fongique : <i>Fusarium</i> sp., <i>Curvularia lunata</i> , <i>Colletotrichum graminicola</i> ,...	2	++	3	3
	Ergot	<i>Claviceps sorghi</i> , <i>C. africana</i> , <i>C. sorghicola</i>	3	+	1	1
Maladie virale	Charbon allongé	<i>Sporisorium ehrenbergii</i>	1	++	1	1
	Charbon couvert	<i>Sporisorium sorghi</i>	1	++	2	2
	Charbon de la panicule	<i>Sporisorium reilanium</i>	2	++	1	1
	Charbon nu	<i>Sporisorium cruentum</i>	1	+	1	1
	Mosaïques, stripes ou rayures	MDMV, MMV, MSIV, SCM	2	+	1	1

Importance économique : 1, faible ; 2, modérée ; 3, notable.

Prévalence : +, faible ; ++, modérée ; ++++, forte.

MDMV (Maize dwarf mosaic virus), MMV (Maize Mosaic Virus), MSIV (Maize stripe virus), SCM (Sugarcane mosaic virus)

▮ Les maladies des plantules : fontes de semis

Les fontes de semis constituent la principale cause des mauvaises levées du sorgho. Elles concernent toutes les zones de culture de cette céréale. Elles sont dues à l'affaiblissement de la vigueur germinative des graines dont les plantules n'émergent pas du sol ou, si elles y arrivent, peuvent dépérir en présentant une nécrose de leur système racinaire. Il s'ensuit des chutes de rendement qui sont d'autant plus importantes que les levées ont été plus lentes et irrégulières.

Les fontes de semis ont pour cause deux types de complexes fongiques qui peuvent agir de concert sans que l'on distingue bien leur part respective dans les dégâts commis. Le premier complexe est celui de champignons du sol impliquant tout d'abord des *Pythium* sp. et secondairement des espèces des genres *Fusarium*, *Aspergillus*, *Rhizoctonia* et *Phoma*. Dans ce cas, des semis faits avec des semences saines peuvent être l'objet d'attaques dont la gravité est accrue en conditions d'humidité élevée et de températures fraîches. Le second complexe est constitué par des microorganismes fongiques qui attaquent les graines quand leur maturation intervient en conditions humides et chaudes. Les graines présentent alors des moisissures en surface où l'on retrouve le plus souvent *Fusarium thapsinum*. Suivant les régions, des champignons du genre *Fusarium*, ou des espèces comme *Curvularia lunata*, *Colletotrichum graminicola*, *Phoma sorghina*, sont associés aux dégâts observés. Les semences ainsi attaquées ont une faible énergie germinative.

La lutte contre les fontes de semis commence par l'utilisation de semences de bonne qualité même si celles-ci ne sont pas protégées des fontes de semis du premier complexe, celui des champignons du sol. Il convient aussi de semer le sorgho dans des terrains pas trop humides et bien aérés. La lutte génétique passe par l'utilisation de variétés à grain corné moins sensibles aux moisissures que les variétés à grain plus tendre et de variétés à couche brune dont la forte teneur en tannins leur confère de la résistance aux moisissures des graines et aux champignons du sol. En revanche, ces variétés présentent des défauts en termes de qualité nutritionnelle comme cela a été indiqué précédemment (voir p. 34 «La graine»). Toujours pour tirer parti d'une bonne vigueur à la levée, on peut recourir à des semences de variétés hybrides dont l'énergie germinative est supérieure à celle des lignées ou des variétés classiques.



▮ Les maladies foliaires

Ces maladies présentent des caractéristiques communes. La plupart sont dues à des champignons. Elles se manifestent sous forme de taches foliaires parfois spectaculaires dont les formes et les tailles varient selon les maladies facilitant ainsi leur identification (tableau 6.2). En revanche, leurs couleurs diffèrent en fonction des réactions variétales pigmentaires (voir p. 29-30 «Les feuilles»). En vieillissant, les taches évoluent en nécroses foliaires. Quand les maladies apparaissent tardivement dans le cycle des sorghos grain, les feuilles terminales sont relativement épargnées. Leur capacité à assurer le remplissage des panicules est alors préservée si bien que l'incidence des maladies foliaires sur le rendement n'est pas ou peu importante. Leur impact est, en revanche, plus grave pour les variétés de sorgho fourrager car la dépréciation de la quantité et de la qualité des parties végétatives commence dès l'apparition des premiers symptômes. Les variétés locales tolèrent assez bien les maladies foliaires de leur zone d'origine en raison de leur coévolution ancestrale avec les parasites qui en sont responsables. En revanche, les variétés exotiques introduites dans un nouvel environnement peuvent être fortement attaquées par des maladies foliaires auxquelles elles n'ont pas été préalablement confrontées. Dans tous les cas, les pratiques agronomiques de rotation raisonnées en fonction de la spécificité des parasites, et d'élimination des résidus de récolte sont recommandées dans la lutte contre ces maladies.

L'antracnose

Cette maladie due à *Colletotrichum graminicola* est répandue dans les régions tropicales ou subtropicales humides de la culture du sorgho. On l'observe parfois sur des plantules. Sur les plantes plus développées, elle attaque, le plus souvent, le limbe des feuilles mais peut aussi se porter sur les autres parties aériennes de la plante comme les gaines, les tiges, les panicules et même les graines. Les attaques sévères causent de graves dégâts. En conséquence, c'est une des plus importantes maladies du sorgho. L'antracnose foliaire apparaît habituellement 30 à 40 jours après la levée. Les symptômes en sont l'apparition de petites taches foliaires circulaires dont le diamètre croît jusqu'à environ 0,5 cm. Certaines taches sont plus elliptiques et un peu plus grosses avec une longueur allant jusqu'à 2 cm. Le centre des taches est couleur gris paille et les bords plus colorés vont du tan au rouge selon la réaction pigmentaire tan ou anthocyanée des variétés. Au centre des lésions, apparaissent de petites granulations noires qui

Tableau 6.2. Description des taches provoquées par les maladies foliaires.

Maladie	Forme des lésions	Taille des lésions	Couleur des lésions	Autres caractéristiques
Anthracnose <i>Colletotrichum graminicola</i>	Circulaires à elliptiques	De 0,3 à 2 cm de diamètre	Centre paille à gris aux bords distincts assez larges allant du tan au rouge selon les cultivars	Petites granulations noires au centre des lésions
Helmintosporiose <i>Exserohilum turcicum</i>	Longues devenant irrégulières par coalescence	Jusqu'à 15 cm de long et 2 cm de large	Centre gris aux bords distincts allant du tan au rouge selon les variétés	
Maladie des bandes de suie <i>Ramulispora sorghi</i>	Allongées à elliptiques	De 7 à 15 cm de long, 1 à 2 cm de large	Centre gris jaunâtre aux bords distincts allant du tan au rouge selon les variétés	Centre des lésions comme couvert de suie
Maladie des grains de sable <i>Ascochyta sorghina</i>	Petites et à tendance elliptiques s'agréant en plages nécrotiques par coalescence	Jusqu'à 4 cm de long, et 3 cm de large	Centre gris jaunâtre aux bords foncés allant du tan au rouge selon les variétés	Toucher rugueux (comme du papier de verre) des lésions
Maladie des taches grises <i>Cercospora sorghi</i>	Initialement petites et rondes coalesçant en lésions étroites rectangulaires plus ou moins longues	Jusqu'à 5 cm de long, et 15 mm de large	Pas de centre bien marqué avec une couleur allant du tan au rouge selon les variétés	Lésions prenant un aspect grisâtre lorsqu'elles sporulent
Maladie des taches ovales <i>Ramulispora sorghicola</i>	Initialement petites et rondes devenant ovales en grossissant	Jusqu'à 4 cm de long, et 8 mm de large	Centre gris jaunâtre aux bords marqués allant du tan au rouge selon les variétés	



Maladie	Forme des lésions	Taille des lésions	Couleur des lésions	Autres caractéristiques
Maladie des taches zonées <i>Gloeocercospora sorghi</i>	Circulaires ou semi-circulaires quand elles sont en bordure de feuilles avec alternance de bandes claires et sombres	De 2 à 7 cm de diamètre	Les bandes sombres des taches vont du tan foncé au rouge foncé selon les variétés	Taches à allure de cibles de tir
Mildiou <i>Peronoslerospora sorghi</i>	Étroites et longues taches décolorées ou longues bandes alternativement sombres et claires	Taches de plusieurs centimètres de long et bandes de la longueur des feuilles	Taches de couleur uniforme vert-décoloré voire blanche	Taches au feutrage blanc en conditions fraîches et humides
Rouille <i>Puccinia purpurea</i>	Petites taches rondes donnant des cloques disposées longitudinalement en fonction des nervures	2 mm de diamètre	Taches allant du tan au rouge selon les variétés	Poudre brun rougeâtre lorsque les pustules éclatent

sont des fructifications du champignon (acervules). Les nervures des feuilles peuvent être attaquées avec présentation de petites taches elliptiques. La maladie peut se manifester sur plantes âgées au niveau de leurs panicules par cassures ou stérilisations d'épillettes ou au niveau des grains par diminution de taille et de qualité. Ces différentes formes de la maladie peuvent être observées ensemble ou indépendamment.

L'infection primaire se fait par des microsclérotés tombés au sol, par des graines porteuses d'acervules, par des résidus de cultures antérieures de sorgho parasités par du mycélium du champignon ou enfin par des espèces réservoirs comme les sorghos sauvages. Ces vecteurs conduisent à la production de conidies, qui sont disséminées par le vent ou l'eau de pluie, et qui propagent la maladie favorisée par les climats chauds humides et couverts.

Les moyens de lutte impliquent de bonnes pratiques agronomiques comme la rotation des cultures et la destruction des résidus de récolte. Il convient d'éliminer les sorghos sauvages ou les sorghos d'Alep proches des cultures et d'assurer un bon désherbage car le parasite peut aussi être hébergé chez certaines mauvaises herbes. L'utilisation de semences saines est recommandée. Enfin, le recours à des variétés tolérantes ou résistantes contribue au contrôle de la maladie. En zone tropicale, les variétés locales, depuis longtemps en contact avec le pathogène, ont développé une accoutumance à la maladie.

L'helminthosporiose

Cette maladie est répandue dans de nombreux pays où le sorgho est cultivé en conditions humides. Elle est causée par *Exserohilum turcicum*. Si les attaques ont lieu avant l'épiaison, les chutes de rendement peuvent être importantes. Les attaques plus tardives ont, en revanche, peu d'impact. Sur plantes développées, la maladie se reconnaît par la présence de longues taches foliaires elliptiques (de 1 à 2 cm de large à 7 à 15 cm de long) d'abord sur les feuilles âgées puis ensuite sur les feuilles plus jeunes. Les taches ont un centre gris-jaunâtre avec des bords marqués allant du tan ou rouge brun selon les variétés. Dans les cas les plus graves, les lésions fusionnent en prenant une forme irrégulière. Les parties les plus nécrosées des taches libèrent des conidies du parasite. Les graines ne sont pas attaquées mais leur poids peut être réduit par la maladie.

Le champignon se maintient par son mycélium dans les résidus de récolte et se transmet par des conidies dont il existe des formes de résistance : les chlamydo-spores. Ces différentes spores, transportées par le vent ou l'eau, expliquent la diffusion de la maladie qui est favorisée par climat doux et humide.

Les techniques de lutte sont identiques à celle contre l'antracnose. Cependant le fait que des formes du pathogène attaquent le maïs est à prendre en compte dans les rotations. La lutte chimique est mise en œuvre dans certains pays mais uniquement quand les attaques sont précoces et qu'elles concernent des parcelles de fabrication de semence d'hybrides.

La maladie des bandes de suie

Cette maladie est observée dans les zones tropicales et subtropicales chaudes et humides de culture du sorgho. Son agent est *Ramulispora sorghi*. Elle peut apparaître à tous les stades de culture sous forme de



petites taches foliaires rondes. Les taches croissent en produisant des lésions de forme allongée, régulière et elliptique dont les tailles ont de 1 à 2 cm de large et 7 à 15 cm de long. Les lésions des feuilles les plus âgées fusionnent en produisant de grandes plages de tissu nécrotique qui déprécient fortement le fourrage. Le centre des lésions est de couleur paille avec des bords bien marqués à la coloration allant du tan au rouge-brun selon les variétés. Les lésions sont par ailleurs entourées d'un halo jaunâtre. En conditions chaudes et humides, les lésions paraissent se couvrir de suie à cause de l'apparition de nombreux et petits sclérotés noirs (voir cahier couleur, photo 30).

Ces sclérotés tombant au sol ou se maintenant dans les résidus de récolte permettent au pathogène de survivre lors de la mauvaise saison. Quand les conditions redeviennent favorables, ils produisent des conidies qui transportées par le vent ou l'eau vont aller infester les plantes des nouveaux semis. En Afrique, il ne semble pas y avoir de transmission par les graines de cette maladie dont l'agent peut attaquer toutes les espèces du genre *Sorghum*.

Les rotations des cultures, l'élimination des résidus de récolte, la mise en culture du sorgho à l'écart des zones de bas-fonds qui sont favorables au parasite, l'utilisation de variétés résistantes ou tolérantes, telles que la plupart des variétés locales, permettent de lutter contre la maladie.

La maladie des grains de sable

Cette maladie qui se rencontre dans toutes les zones de culture du sorgho, notamment les plus humides, provoque des dégâts limités. Elle est causée par *Ascochyta sorghina* qui parasite aussi les sorghos sauvages et adventices. La maladie apparaît sous forme de petites lésions circulaires ou oblongues (de 0,5 à 3 cm de large à 1 à 4 cm de long) au centre gris-paille et aux bords de couleur tan ou rouge selon la réaction variétale des plantes attaquées. À un stade avancé, la maladie est facile à identifier en raison de l'apparition, en surface des lésions, de nombreuses petites granulations dures et noirâtres (des pycnides du champignon) dont le toucher rappelle celui du papier de verre. Les lésions peuvent finir par fusionner en donnant de larges plages de feuille nécrosées.

À maturité, les pycnides tombent au sol. Quand les conditions s'y prêtent, elles produisent des conidies ou des pycnosporos qui, portées par le vent ou l'eau, vont disséminer la maladie. Le parasite a la capacité de se maintenir d'une année à la suivante dans des résidus de récolte tombés au sol.

Certaines variétés de sorghos sucriers montrent une sensibilité particulière au parasite. La pratique de rotations et le nettoyage des parcelles des résidus de récolte de sorgho contribuent à contrôler la maladie.

La maladie des taches grises

La maladie des taches grises est due à *Cercospora sorghi*. C'est la plus commune des maladies foliaires du sorgho en zone tropicale où son incidence croît en conditions chaudes et humides. En zone subtropicale, la maladie apparaît souvent tardivement dans la vie des plantes, ce qui limite son impact économique. La maladie se révèle par l'apparition de petites taches foliaires. Celles-ci croissent en prenant une forme rectangulaire allongée (de 5 à 15 mm de large et 2 à 5 cm de long) et en se disposant dans le sens des nervures foliaires. Les lésions peuvent devenir coalescentes. Suivant la réaction pigmentaire des variétés, la coloration des taches va du tan au rouge sombre sans que leur centre soit bien distingué. À un stade avancé de la maladie, les taches deviennent grisâtres en raison de la sporulation du champignon. Ce phénomène est plus marqué sur la face inférieure des feuilles que sur leur face supérieure (voir cahier couleur, photo 30).

La sporulation du champignon est due à l'apparition de conidio-phores qui émergent des stomates foliaires et qui libèrent des conidies. Celles-ci, transportées par le vent ou l'eau de pluie, diffusent la maladie quand, en se déposant sur les feuilles saines de sorgho, elles germent pour s'introduire dans le parenchyme foliaire. Le parasite a la capacité de survivre d'une campagne à l'autre dans les résidus de récolte. Il peut aussi se maintenir en infestant des sorghos sauvages ou adventices.

La lutte contre la maladie s'appuie sur les bonnes pratiques agronomiques de rotation des cultures, d'élimination des résidus de récolte et de suppression des formes sauvages ou adventices de sorgho en contact avec les cultures. Enfin, le recours à des variétés tolérantes à la maladie est possible.

La maladie des taches ovales

Ramulispora sorghicola provoque cette maladie qui est très présente dans la zone tropicale de culture du sorgho en Afrique, en Amérique centrale et dans certains pays d'Asie avec un impact généralement faible. Elle peut attaquer les plantes à tous les stades de leur développement. Elle se manifeste par l'apparition de petites taches huileuses. En grossissant, les taches prennent une forme approximativement circulaire ou ovale en étant, au plus, larges de 0,3 à 0,8 cm et longues de



1,5 à 4 cm. Leurs bords sont bien nets avec une couleur allant du tan au rouge foncé selon la réaction pigmentaire des variétés. Au centre des taches de couleur paille, quelques petits sclérotés noirs peuvent apparaître, notamment en face inférieure des feuilles. La maladie des taches ovales est souvent difficile à distinguer de l'antracnose foliaire dont les symptômes sont proches.

La biologie du champignon est mal connue. Il semble qu'il puisse survivre grâce aux sclérotés qui, tombés au sol ou inclus dans les résidus de récolte, sont capables de se conserver dans le sol et de produire des conidies sous certaines conditions environnementales.

En Afrique, les variétés locales sont accoutumées à la maladie dont le contrôle est accru par des dispositions de rotation des cultures et d'élimination des résidus de récolte.

La maladie des taches zonées

La maladie des taches zonées s'observe dans toutes les zones de culture du sorgho (tropicale, subtropicale et tempérée). Elle est causée par *Gloeocercospora sorghi* qui s'attaque aux formes sauvages et adventices du sorgho ainsi qu'au maïs, au mil ou à la canne à sucre. La maladie peut apparaître dès le stade plantule avec un impact économique d'autant plus important que son apparition est précoce. En bordure de feuille, elle cause des taches circulaires ou semi-circulaires. Celles-ci présentent une alternance caractéristique de bandes circulaires claires de couleur paille et de bandes foncées de couleur tan ou rouge sombre suivant la réaction pigmentaire des variétés (voir cahier couleur, photo 30). Les taches qui ont un diamètre allant de 2 à 7 cm peuvent devenir jointives sous forme de larges plages nécrosées. En conditions chaudes et humides, des masses de spores de couleur rose ou saumon émergent des stomates foliaires.

La maladie est transmise par des conidies produites par des sclérotés inclus dans les tissus nécrosés des feuilles ou produites par des sporodochies issues d'hyphes du champignon émergeant des stomates. Dans les tissus nécrosés, les sclérotés permettent au pathogène de survivre d'une saison à l'autre. Ils sont à l'origine des infections primaires des nouvelles cultures. Des cas de transmission de la maladie par les graines sont aussi signalés.

L'utilisation de semences saines, le recours à des variétés locales, le suivi de rotations prenant en compte les hôtes secondaires et la destruction des résidus de récolte constituent l'arsenal des moyens de lutte contre la maladie.

Les mildious

Deux types de mildiou sont connus : le mildiou à sommité déformée relativement marginal et le mildiou proprement dit qui est une maladie importante due à un microorganisme autrefois classé chez les champignons et aujourd'hui placé dans un phylum des protistes : *Peronosclerospora sorghi*. À l'origine limitée à l'Asie et à des pays d'Afrique de l'Est, cette maladie s'est propagée en Amérique à partir des années 1950 où elle peut causer des dégâts importants. En Afrique de l'Ouest, de sévères attaques de mildiou sont signalées au Nigeria. Il existe une forme d'infection systémique et une forme d'infection localisée.

La première forme attaque de jeunes plantes quand des oospores du parasite, en attente dans le sol ou dans les glumes des graines, germent en pénétrant les racines. Le mycélium gagne ensuite les zones méristématiques des plantules. Les premiers symptômes se manifestent par une décoloration vert clair ou jaunâtre de la partie basale des feuilles. Par temps frais et humide, les zones chlorotiques des feuilles attaquées se couvrent, surtout en face inférieure, d'un duvet blanc qui est constitué par des conidiophores et des conidies du pathogène. Dans les derniers stades de l'infection systémique, les feuilles émergeant du cornet présentent une alternance de longues bandes parallèles de parties vertes et de parties chlorotiques. Dans les tissus décolorés, le parasite produit des spores de résistance à paroi épaisse, ce sont les oospores qui permettent ensuite au parasite de passer la mauvaise saison principalement dans les résidus tombés au sol. Le pathogène peut aussi attaquer des sorghos sauvages et adventices ou d'autres plantes des genres *Panicum*, *Pennisetum* et *Zea* comme le maïs (*Zea mays*).

En conditions humides, les conidies issues des plantes victimes de l'infection systémique se disséminent sur des feuilles de plantes saines voisines. Celles-ci vont alors présenter la forme localisée de la maladie limitée à des lésions foliaires chlorotiques pouvant se couvrir d'un feutrage blanchâtre de conidiophores et de conidies. Relativement fragiles, ces conidies ne propagent pas la maladie sur de longues distances.

Les moyens de lutte font appel aux rotations, à l'élimination des résidus de récolte, au labour profond et à l'utilisation de variétés résistantes. Aux États-Unis, des traitements de semences ou des applications foliaires de fongicides sont utilisés pour lutter contre les mildious.

La rouille

La rouille du sorgho est causée par un champignon, *Puccinia purpurea*, qui attaque également d'autres Poacées. Cette maladie concerne



toutes les zones de culture du sorgho. Néanmoins, son impact économique paraît limité aux zones humides et fraîches d'Amérique, d'Asie et d'Afrique de l'Est. Les plantules sont rarement attaquées et les premiers symptômes ne se manifestent que 6 à 7 semaines après le semis. Il apparaît alors sur les deux faces des feuilles de petites mouchetures tan ou rouges selon la réaction pigmentaire des variétés. Chez les cultivars sensibles, ces taches se multiplient et grossissent principalement en face inférieure sous forme de pustules brunâtres d'environ 2 mm de diamètre disposées longitudinalement dans le sens des nervures. L'épiderme des pustules peut se déchirer en exposant un agrégat de spores de couleur rouille, ce sont les urédospores du champignon. Dans les pustules anciennes, des téliospires se substituent progressivement aux urédospores dont la couleur devient brun noirâtre. Chez les variétés sensibles, la densité des cloques est telle que la totalité de la surface des feuilles attaquées âgées est détruite.

Les urédospores transportées par le vent disséminent la maladie parfois sur des distances importantes. Une fois déposées sur les feuilles, elles germent rapidement et de nouvelles urédospores peuvent être produites 10 à 14 jours après la contamination. Un hôte alternatif de la rouille du sorgho est *Oxalis corniculata*, plante vivace de la famille des Oxalidacées, mais son rôle dans l'infection des sorghos serait négligeable.

Dans les régions où la rouille est un problème, le recours à des variétés résistantes est le moyen de lutte le plus efficace. L'élimination des résidus de récolte et des autres hôtes du parasite est aussi préconisée.

▮ Les maladies des tiges et racines

En raison des fonctions assurées par les tiges et les racines, les maladies de ces organes ont souvent plus d'impact économique sur la production des grains que les maladies foliaires. Leurs attaques, même tardives, se traduisent par des chutes de rendement dues à un mauvais remplissage des graines et à de la casse ou de la verse des tiges.

La pourriture rouge

Colletotrichum graminicola provoque l'antracnose foliaire du sorgho (voir p. 59) qui se manifeste sous une forme particulière quand il attaque plus spécifiquement les tissus internes des tiges. On parle alors de pourriture rouge car les symptômes d'expression de l'attaque

parasitaire sont ceux d'une marbrure plus ou moins rougeâtre des zones internodales des coupes longitudinales des tiges. Les tissus internes des pédoncules et des panicules peuvent également être attaqués. Les tiges fragilisées versent ou se cassent souvent au tiers inférieur de leur hauteur.

La pourriture rouge, qui est souvent précédée de la forme foliaire de la maladie, se manifeste au plus tôt après la montaison. Les conditions de contamination et de propagation de la maladie sont identiques à celles de l'antracnose foliaire tout comme sont identiques les moyens de lutte.

La pourriture charbonneuse

Cette maladie est une des plus importantes du sorgho. Elle est due à un champignon, *Macrophomina phaseolina*. En Afrique de l'Ouest, son impact est plus élevé en zone sahélienne qu'en zone soudanienne. Le stress hydrique, notamment en cours de remplissage des panicules, lui est très favorable. Les plantes attaquées versent alors facilement. Une coupe longitudinale de la base de leurs tiges montre une moelle interne spongieuse, plus ou moins désagrégée avec une exposition de vaisseaux dilacérés et couverts de petits sclérotés noirs du champignon. Les racines sont brunâtres. Les variétés sélectionnées à haut potentiel comme les hybrides peuvent subir des pertes importantes quand elles sont attaquées. En effet, la grosseur de leur panicule les rend vulnérables à la verse. *Macrophomina phaseolina* est un parasite peu spécifique. Il s'attaque à de très nombreuses espèces végétales cultivées (soja, cotonnier, maïs, sésame arachide,...) qui sont autant de sources potentielles d'infection.

L'infection se fait par des sclérotés, issus des résidus de plantes attaquées, tombés au sol où ils peuvent survivre deux ou trois ans. Les racines de nouvelles cultures de sorgho semblent stimuler la germination de ces sclérotés avec une reprise de la croissance du mycélium du champignon qui pénètre dans les racines de l'hôte. La sécheresse joue un rôle dans l'envahissement des plantes par le parasite.

Le meilleur moyen de lutte contre la maladie est l'irrigation qui préserve les cultures des stress hydriques. Quand elle n'est pas possible, il faut recourir à des variétés de cycle court qui échappent au risque de manque d'eau en fin de cycle. Les fumures déséquilibrées riches en azote et pauvres en potassium sont à éviter, de même que les trop fortes densités de culture. Certaines variétés sont plus tolérantes à la maladie. Il semble que ce soit le cas des variétés *stay green*.



▮ Les maladies des panicules et des graines

Ces maladies ont un effet direct sur le rendement en termes de quantité et qualité des graines dont les qualités germinative et technonutritionnelle sont dégradées. Par ailleurs, les graines en étroit contact avec les pathogènes participent directement à leur dissémination.

Les moisissures des graines

Les moisissures des graines constituent un problème phytosanitaire majeur du sorgho. Il en est ainsi en raison de la sensibilité des graines aux attaques de microorganismes quand la maturation des cultures intervient en conditions pluvieuses et chaudes. Les sorghos des races caudatum, durra et kafir y sont plus particulièrement sensibles en raison de l'exposition de leurs graines dont les glumes sont trop courtes pour les protéger. Les sorghos bicolor aux graines prises dans des glumes enveloppantes et les sorghos locaux guinea dont le photopériodisme amène leur maturation à se produire en fin de saison des pluies échappent mieux aux moisissures des graines. En cas d'attaques sévères, la quantité et la qualité des graines sont très dégradées. Par ailleurs, des mycotoxines liées aux moisissures peuvent causer des problèmes sanitaires lors de la consommation des récoltes (encadré 11.1 p. 173). Enfin, les moisissures des graines sont impliquées dans les fontes de semis lorsque les graines infectées sont utilisées comme semences (voir p. 58 « Fontes de semis »).

Un complexe fongique est à l'origine de cette pathogénie. Il comprend le plus souvent des *Fusarium* sp. et des champignons comme des *Helminthosporium* sp., *Curvularia lunata*, *Colletotrichum graminicola* (agent de l'antracnose) ou *Phoma sorghina*, ... Les symptômes varient en fonction des microorganismes et de l'intensité de leurs attaques. Quand celles-ci sont modérées, la graine paraît normale bien que des moisissures la colonisent en interne. À un stade intermédiaire d'attaque, la graine se décolore. Enfin si l'infection est forte, la graine se couvre de moisissures aux couleurs variant selon les espèces pathogènes (blanc, rose, orange, gris ou noir). La graine est extrêmement friable et sa taille est réduite.

Dès l'anthèse, des spores de moisissures telles les *Fusarium* et *Curvularia lunata* (considérées comme très nuisibles) ou *Colletotrichum graminicola* sont présentes sur les pièces florales et rentrent en contact avec l'ovaire. Leur germination est suivie d'un envahissement mycélien des tissus d'abord internes (albumen et embryon) puis éventuellement externes de la graine. D'autres espèces fongiques peuvent être

impliquées dans le processus avec des opportunités de contamination d'autant plus nombreuses que l'humidité est élevée et que la présence d'insectes des panicules est importante.

En zone tropicale, la lutte passe prioritairement par un bon calage du cycle des variétés sur la durée de la saison des pluies. En effet, il faut que la maturation des cultivars intervienne en fin de saison des pluies. Cela est acquis quand on recourt aux variétés locales photopériodiques dans leur zone de culture car leur floraison se fait au moment adéquat, quelle que soit la date de semis. Il en va différemment avec les variétés sélectionnées non photopériodiques où c'est la gestion des dates de semis qui permet de caler leur maturité sur la fin de la saison des pluies. D'autres aspects variétaux sont aussi à considérer. Ainsi, le recours à des variétés aux panicules semi-lâches est à privilégier. En effet, les panicules trop compactes entretiennent une humidité interne propice à la multiplication d'espèces fongiques et d'insectes piqueurs, comme certaines espèces de punaises. Dans ce microclimat paniculaire, les deux types d'organismes interagissent pour favoriser l'installation et le développement des moisissures des graines. Enfin, il est possible d'exploiter les variétés aux grains à teneurs élevées en tannins qui, de ce fait, résistent mieux aux moisissures mais, cela, au détriment de leur valeur nutritionnelle (voir p. 33 «La graine»).

L'ergot

L'ergot, initialement cantonné à l'Afrique et l'Asie, a gagné l'Amérique et l'Australie dans les années 1990 où il cause des dégâts importants à la production des semences des hybrides de sorgho en attaquant plus particulièrement les lignées mâles-stériles. Trois espèces fongiques du genre *Claviceps* transmettent cette maladie à l'ensemble des espèces du genre *Sorghum* et aussi à des *Pennisetum*. À l'origine, leur implantation différait géographiquement avec *Claviceps sorghi* en Asie, *Claviceps africana* en Afrique et *Claviceps sorghicola* au Japon. Ces espèces se sont disséminées, notamment *Claviceps africana* qui, introduit récemment en Amérique et en Australie, cause une aggravation de la maladie (voir cahier couleur, photo 29).

La maladie se manifeste par l'exsudation de miellat visqueux sucré qui s'échappe des glumes des fleurs infectées. Si l'attaque de la panicule est générale, le miellat couvre la panicule qui a alors un aspect gluant blanchâtre et goutte au sol. Par la suite, le miellat peut prendre une couleur noirâtre quand des moisissures le colonisent. Dans chaque fleur infectée, un tissu mycélien se développant à la place des graines est à



l'origine du miellat. Ce tissu peut évoluer en donnant un sclérote dur et cylindrique d'une longueur, hors glumes, d'environ 1,5cm qui peut contenir des alcaloïdes toxiques pour l'alimentation humaine et animale.

La dissémination de la maladie se fait suite à la contamination de fleurs saines par écoulement du miellat contenant des conidies primaires ou par transport par la pluie ou le vent de conidies secondaires issues de la germination de conidies primaires. Les spores au contact de stigmates germent en colonisant les ovaires floraux des sorghos cultivés ou sauvages. Les fleurs stériles des lignées mâles-stériles sont très facilement infectées par le parasite contrairement aux fleurs fertiles des variétés commerciales que la pollinisation protège. Les sclérotés tombés au sol directement ou inclus dans des résidus de panicule germent pour produire la forme parfaite du champignon dont la contribution à la dissémination de la maladie n'est pas connue de façon précise. La maladie paraît favorisée par des conditions climatiques nuageuses, humides et fraîches.

La lutte contre l'ergot n'est véritablement conduite que pour la production semencière. Elle commence à la récolte en nettoyant les graines d'éventuels sclérotés et en traitant les semences avec un fongicide. Dans certains cas, des traitements phytosanitaires en cours de culture sont aussi réalisés. Des mesures agronomiques pour assurer une pollinisation rapide et groupée notamment des lignées mâles-stériles donnent des résultats. Enfin, il est possible d'exploiter des différences génétiques de sensibilité à la maladie.

Le charbon allongé

Cette maladie fongique causée par *Sporisorium ehrenbergii* se rencontre surtout dans les zones semi-arides de culture du sorgho. Son impact est généralement faible car elle ne stérilise qu'un nombre limité de fleurs des panicules parasitées. La maladie s'identifie facilement quand on observe, à la place de graines, la présence de sacs membraneux (sores) de 2 à 4cm de long en forme de manchon cylindrique de couleur crème, qui se déchirent pour exposer des filaments et libérer une poudre noire constituée de téliospores du champignon (voir cahier couleur, photo 28). Ces sores inégalement et peu densément réparties se voient principalement à la base des panicules. Occasionnellement, le parasite attaque les sorghos sauvages et le mil.

La maladie n'est pas une maladie systémique. Les attaques des épillets se font individuellement par des spores du champignon au moment de l'épiaison. Les téliospores portées sur les graines ou tombées au sol en survivant d'une saison de culture à l'autre seraient à l'origine

de l'infection primaire. Leur germination stimulée par les racines de sorgho aboutit à la production de sporidies pouvant se retrouver au contact d'épilletts par la voie aérienne. Ces sporidies germent alors et produisent en deux semaines des sores avec des téliospores capables d'infections secondaires.

Le recours à des semences propres permet de lutter contre la maladie car sa dissémination par des graines porteuses de téliospores du parasite est possible. Il est aussi efficace de recourir à des variétés de cycles identiques semées en même temps. Leur floraison alors regroupée sur une période courte limite l'impact des infections secondaires.

Le charbon couvert

Sporisorium sorghi est à l'origine de cette autre forme de charbon observé dans tous les pays où est cultivé le sorgho. Avant le traitement des semences, le charbon couvert était une des principales maladies du sorgho. Aujourd'hui, il n'a d'importance économique que dans les régions où les paysans ne recourent pas à des semences traitées. Avec ce charbon, on observe à la place des graines de petits sacs membraneux (sores) de forme conique ou ovale et de couleur grise ou brune sortant des glumes d'une longueur au plus d'un centimètre. Les sores dont la membrane est résistante contiennent une poudre noirâtre de téliospores qui sont généralement libérées lors du battage des panicules. Les panicules malades peuvent présenter une substitution pratiquement complète des graines par des sores. Dans d'autres cas, la présence de sores est limitée à des portions paniculaires (voir cahier couleur, photo 28).

La maladie est transmise par des téliospores. Celles à la surface des graines germent au semis et produisent des sporidies. L'infection se fait au stade plantule avec une invasion systémique du champignon qui gagne les ébauches florales au moment de l'initiation paniculaire et différencie alors des sores à la place de graines.

Le traitement chimique des semences est pratiquement le seul moyen de lutte utilisé contre la maladie en raison de son efficacité et sa facilité de mise en œuvre. À cette fin, il est possible de recourir (sous réserve d'homologation nationale) à un fongicide comme l'association carboxine + thirame (Vitavax®) ou à des fongicides-insecticides comme les associations thirame + lindane (Calthio®-DS) ou thiamethoxam + mefenoxam + difenoconazole (Apron®-Star-42WS) qui contiennent un composé systémique protégeant contre le charbon couvert. À défaut de traitements chimiques, il faut éliminer les panicules porteuses de charbon couvert à la récolte avant le battage.



Le charbon de la panicule

Cette maladie commune à toutes les zones de culture du sorgho est provoquée par un parasite fongique, *Sporisorium reilani*, qui attaque aussi le maïs. Son importance économique est plus élevée en condition de culture intensive du sorgho. Elle est aussi liée à la plus ou moins grande sensibilité des hybrides à la maladie. Ce charbon se manifeste par l'apparition d'une sorte de tumeur membraneuse en lieu et place de la panicule ou, tout au moins, d'une partie de celle-ci. La membrane de la tumeur de couleur gris blanchâtre ne tarde pas à se déchirer en faisant apparaître une poudre brune à noire de téliospores prises dans un faisceau lâche de filaments de couleur sombre qui sont les éléments vasculaires de la panicule infestée. Les plantes attaquées peuvent taller exagérément et présenter une taille réduite avec un pédoncule raccourci (voir cahier couleur, photo 28).

L'infection primaire se fait par des téliospores tombées au sol où elles peuvent survivre plusieurs années. Celles-ci germent au redémarrage des cultures de sorgho en donnant un promycelium porteur de conidies. Ces dernières vont pénétrer le système racinaire des plantules. Le champignon colonise la plante en gagnant le méristème terminal. Son développement qui est très actif au moment de la floraison lui permet d'élaborer la galle qui se substitue plus ou moins complètement à la panicule.

La lutte contre le charbon de la panicule est essentiellement génétique avec le recours à des variétés résistantes. La pratique des rotations culturales est défavorable à la maladie sans l'éliminer totalement à cause de la longévité des téliospores dans le sol.

Le charbon nu

Le charbon nu se rencontre dans les principales zones de cultures du sorgho à l'exception de l'Australie. Il est provoqué par un champignon, *Sporisorium cruentum*, qui attaque aussi la canne à sucre. Les dégâts occasionnés sont généralement minimes. La maladie s'identifie par la finesse des tiges des variétés attaquées, leur taille raccourcie et leur floraison plus précoce que celle de plantes saines (voir cahier couleur, photo 28). À la place des graines, apparaissent individuellement des sores dont la longueur varie de 0,5 à 2 cm et qui sont prises dans des glumes souvent hypertrophiées. Parfois, des sores s'observent aussi sur le rachis et les ramifications de la panicule. En général, toutes les fleurs d'une panicule infectée sont charbonnées. Le plus souvent, les sores se rompent avant même la sortie de la panicule si bien qu'on voit rarement

leur membrane. Chaque spore libère alors une masse de spores noires (téliospores) au sein de laquelle s'observe une columelle noire, pointue, souvent arquée qui reste en place après la libération des spores.

Les téliospores du pathogène semblent capables d'infecter directement les fleurs de sorgho notamment en situation de semis échelonnés et de floraison prolongée. Cependant le mode d'infection le plus habituel paraît de type systémique durant ou juste après le semis des graines porteuses de téliospores. La germination de celles-ci, permet au parasite de pénétrer dans l'hôte, de s'y développer et de gagner les organes floraux où il sporule. L'impact de la maladie est plus élevé sur les talles tardives ou les cultures de repousses.

Le recours à des semences issues de parcelles de sorgho indemnes de la maladie et, au besoin, le traitement des semences par un fongicide permettent de contrôler la maladie efficacement.

▮ Les maladies virales

Un peu plus d'une vingtaine de virus sont identifiés comme des pathogènes du sorgho dont les plus importants économiquement sont le Surgarcane Mosaic Virus (SCMV), le Maize Dwarf Mosaic Virus (MDMV), le Maize Stripe Virus (MStV) et le Maize Mosaic Virus (MMV). Les symptômes des infections virales diffèrent selon les virus mais aussi selon les variétés et les conditions culturales. On peut ainsi observer des mosaïques, des marbrures ou des stries de taches foliaires chlorotiques ou pigmentées. Parfois les feuilles rougissent ou présentent des taches nécrotiques. Le tallage peut devenir excessif. Les plantes tendent à se rabougrir et à retarder leur floraison, et cela d'autant plus que les attaques virales sont précoces. Les panicules diminuent de taille. Dans les cas les plus graves, les plantes meurent. La détection et l'identification des virus ne sont pas aisées. Elles demandent des analyses sérologiques et l'appui de spécialistes.

Les sorghos sauvages ou adventices, de nombreuses graminées et des mauvaises herbes sont des réservoirs fréquents de ces virus qui se transmettent au sorgho cultivé principalement par des insectes notamment des pucerons ou des cicadelles (voir p. 93 «Les insectes piqueurs»). En revanche, il n'y a pas de certitude de la transmission virale par les graines. En Afrique, le sorgho paraît peu affecté par les maladies virales même si leur incidence serait en augmentation. Dans certains cas, il joue le rôle de réservoir pour des virus d'autres plantes.



Ainsi le sorgho est un hôte du virus du *Clump* de l'arachide dont l'impact économique est important et qui se transmet par un champignon du sol : *Polymyxa graminis*.

Pour conclure, le tableau 6.3 reprend les principales caractéristiques marquantes des maladies du sorgho présentées dans cet ouvrage. Il donne de façon synthétique des informations utiles à l'identification des maladies et aux techniques de lutte à utiliser. Il ne dispense pas de faire appel à des phytopathologistes quand il est possible d'avoir leur appui.

Les strigas

Le genre *Striga* regroupe des espèces végétales aujourd'hui classées dans la famille des Orobanches. Ces espèces sont généralement des hémiparasites qui réalisent leur cycle en se fixant sur le système racinaire d'autres plantes. Certaines parasitent des plantes cultivées auxquelles elles peuvent causer des dégâts considérables notamment en agriculture traditionnelle tropicale. Deux espèces de striga s'attaquent plus particulièrement aux céréales dont le sorgho : *Striga hermonthica* présent en Afrique surtout en Afrique de l'Ouest et *Striga asiatica* à la répartition géographique plus large en Afrique de l'Est et du Sud, en Asie et aux États-Unis où il a été introduit accidentellement après la seconde guerre mondiale. En Afrique, ces deux espèces de striga sont considérées comme la plus grande contrainte biologique de production du sorgho (voir cahier couleur, photo 22).

Les symptômes de leurs attaques sont peu apparents en début de culture car les plantes de strigas apparaissent tardivement dans les champs de sorgho. Celles-ci émergent généralement après la période des sarclages traditionnels. Si l'infestation est importante, les plantes de striga envahissent les parcelles de culture. Les sorghos parasités présentent un développement végétatif réduit et un retard à la floraison. Leurs feuilles s'enroulent et tendent à devenir chlorotiques puis à se nécroser. Leurs rendements en grain et en paille peuvent être drastiquement réduits. À maturité, les plantes de *Striga hermonthica* ont une grande taille allant de 30 cm à 1 m de haut. Elles sont modérément ramifiées avec des hampes florales terminales d'environ 15 cm de long porteuses de fleurs allofécondées de couleur rouge rosé à pourpre. Ces fleurs libèrent, par plante, une très grande quantité (de 40 000 à 200 000) de minuscules graines noires de 0,20 mm à 0,35 mm de long. Les plantes de *Striga asiatica* sont plus petites (10 à 30 cm de haut).

Tableau 6.3. Principales maladies du sorgho présentées.

Type de maladie	Maladie	Agents	Spécificité	Conditions favorables	Méthodes de lutte intégrée
Maladie des plantules	Fontes de semis	Deux complexes fongiques	Faible	Complexe 1 : chaleur et humidité en fin de cycle Complexe 2 : fraîcheur et humidité au semis	Semences saines ayant mûri en conditions sèches Bonnes conditions et préparation de semis Variétés aux graines à teneurs élevées en tannins et/ou à bonne énergie germinative (hybrides)
Maladie foliaire	Anthraxnose	<i>Colletotrichum graminicola</i>	Moyenne <i>Sorghum</i> sp., sans doute mauvaises herbes	Chaleur et humidité	Semences saines Rotation, désherbage, élimination des résidus de récolte, destruction des sorghos sauvages et adventices Variétés résistantes
	Helminthosporiose	<i>Exserohilum turcicum</i>	Moyenne <i>Sorghum</i> sp., maïs	Humidité	Idem anthracnose + traitement chimique des plantes (en production semencière)
	Bandes de suite	<i>Ramulispora sorghi</i>	Élevée <i>Sorghum</i> sp.	Chaleur et humidité	Rotation, élimination des résidus de récolte ainsi que des sorghos sauvages et adventices Semis hors bas-fond Variétés résistantes
	Grains de sable	<i>Ascochyta sorghina</i>	Élevée <i>Sorghum</i> sp.	Humidité	Rotation, élimination des résidus de récolte ainsi que des sorghos sauvages et adventices Variétés résistantes



Type de maladie	Maladie	Agents	Spécificité	Conditions favorables	Méthodes de lutte intégrée
Maladie foliaire	Taches grises	<i>Cercospora sorghi</i>	Élevée <i>Sorghum</i> sp.	Chaleur et humidité	Rotation, élimination des résidus de récolte ainsi que des sorghos sauvages et adventices Variétés résistantes
	Taches ovales	<i>Ramulispora sorghicola</i>	Élevée uniquement <i>Sorghum bicolor</i> ?	Chaleur et humidité	Rotation, élimination des résidus de récolte
	Taches zonées	<i>Gloeocercospora sorghi</i>	Faible <i>Sorghum</i> sp., maïs, mil, canne à sucre	Chaleur et humidité	Graines saines Rotation, élimination des résidus de récolte et des hôtes secondaires Variétés résistantes
	Mildiou	<i>Peronosclerospora sorghi</i>	Faible <i>Sorghum</i> sp., <i>Panicum</i> sp., <i>Pennisetum</i> sp., ...	Humidité	Traitements chimiques des plantes et des semences (États-Unis) Labour profond et élimination des résidus de récolte Variétés résistantes
	Rouille	<i>Puccinia purpurea</i>	Faible <i>Sorghum</i> sp., Poacées, <i>Oxalis corniculata</i>	Fraîcheur et humidité	Élimination des résidus de récolte ainsi que des hôtes secondaires Variétés résistantes
Maladie des tiges et racines	Pourriture rouge (voir anthracnose)	<i>Colletotrichum graminicola</i>			
	Pourriture charbonneuse	<i>Macrophomina phaseolina</i>	Aucune très large éventail d'hôtes	Sécheresse et chaleur	Irrigation Semis à grands écarterments Variétés précoces et/ou variétés résistantes

Tableau 6.3. Principales maladies du sorgho présentées (suite).

Type de maladie	Maladie	Agents	Spécificité	Conditions favorables	Méthodes de lutte intégrée
Maladie des panicules et des graines	Moississures des graines	Complexe fongique	Faible	Chaleur et humidité en fin de cycle	Adéquation des cycles variétaux à la durée des saisons des pluies Variétés à panicules aérées, à glumes longues et à grains riches en tannins
	Ergot	<i>Claviceps sorghi</i> , <i>Claviceps africana</i> , <i>Claviceps sorghicola</i>	Moyenne <i>Sorghum</i> sp., <i>Pennisetum</i> sp.	Fraîcheur et humidité, Stérilité du pollen	Semences non contaminées Traitements chimiques des plantes et des semences (en production semencière)
	Charbon allongé	<i>Sporisorium ehrenbergii</i>	Moyenne <i>Sorghum</i> sp., mil	Semi-aridité	Semences non contaminées Semis regroupés de variétés de même cycle
	Charbon couvert	<i>Sporisorium sorghi</i>	Élevée <i>Sorghum</i> sp.	Températures modérées et semi-aridité	Semences non contaminées Traitement chimique des semences
	Charbon de la panicule	<i>Sporisorium reitlanum</i>	Moyenne <i>Sorghum</i> sp., maïs, andropogon	Températures modérées et semi-aridité	Variétés résistantes Rotations des cultures
	Charbon nu	<i>Sporisorium cruentum</i>	Moyenne <i>Sorghum</i> sp., canne à sucre	Pas de conditions favorables identifiées	Semences non contaminées Traitement chimique des semences



Préférentiellement autogames, les fleurs blanches jaunes ou rouges sont également productrices d'un grand nombre de très petites graines, de 90 000 à 450 000 par plante.

Les graines sont facilement disséminées par le vent, les eaux de ruissellement, le bétail et l'homme par le biais des semences et des chaumes contaminées. La viabilité des semences de striga au sol est très longue, parfois plus d'une dizaine d'années. En conditions adéquates de chaleur et d'humidité, elles germent en réponse à un signal chimique (le strigol) produit par les racines du sorgho. En l'absence de ce signal, les graines restent dormantes. Les graines germées de striga émettent une radicule qui se dirige vers les racines de sorgho en produisant un renflement une fois que le contact est établi. Ce renflement constitue un haustorium qui est l'organe de connexion du parasite avec son hôte. Les graines germées poursuivent leur développement avec l'émission de nouvelles racines adventives qui établissent des haustoria secondaires. Dans les 6 à 8 semaines suivant le semis de l'hôte, les plantes de striga commencent à émerger du sol et à produire des feuilles chlorophylliennes sans que le parasitisme ne cesse pour autant. Cette phase peut durer quelques semaines en fonction de la profondeur des graines dans le sol et du déclenchement de leur germination. De plus, une partie des strigas qui parasitent le sorgho restent souterrains (Doggett, 1988). La floraison des plantes de striga commence environ 4 à 6 semaines après leur émergence si bien que leur cycle est réalisé un peu avant la maturité des sorghos parasités. En zone sahélienne avec des semis se situant fin juin, le striga émerge en août et commence sa floraison à la mi-septembre.

L'importance de l'infestation du striga dans les parcelles de culture est corrélée à la fatigue des sols au point qu'elle est un indicateur de leur manque de fertilité. En induisant un affaiblissement des plantes de sorgho, la pauvreté des sols facilite l'installation parasitaire. De plus, elle induit une diminution de la vie organique des sols qui préserve les graines de striga de leur destruction. Une fois le parasite installé dans les parcelles de culture, son éradication est difficile en raison de l'importance du stock de graines tombées au sol et de la viabilité de celles-ci. Par ailleurs, il existe une variation interannuelle des levées de striga dans les parcelles infestées qui complique l'élimination du parasite. La germination de ses graines au sol dépend d'interactions complexes entre l'état des plantules de l'hôte et des données environnementales au moment du semis (température, humidité, nature pédologique des sols,...).

Les moyens de lutte doivent prendre en compte deux situations différentes selon l'absence ou la présence du striga dans les parcelles de culture.

Dans le premier cas, les cultures préservées du parasite ne doivent pas faire oublier le danger potentiel du striga notamment en Afrique où le parasite est endémique. Il convient d'avoir une approche préventive en maintenant la fertilité des sols par des apports réguliers de fumure organique ou minérale et en pratiquant des rotations culturales notamment entre des légumineuses et des céréales. Le recours aux cultures associées de ces deux types de plantes a aussi un effet protecteur (voir p. 156 «Le sorgho en culture associée»).

Si le striga est présent, la situation est plus difficile à gérer. À cause des pressions foncières, il devient difficile d'employer la méthode ancestrale et radicale des agriculteurs africains qui consiste à rendre à la jachère, pour une longue période, les parcelles infestées par le striga. Cette pratique permet la restitution de la fertilité des sols en même temps qu'intervient la perte de viabilité des semences du parasite dans le sol. De plus, le suivi de recommandations simples comme l'arrachage des plantes de striga ou l'utilisation d'herbicides (comme le 2,4-D) n'a que des effets limités. Ne sont éliminés que les strigas ayant émergé au moment du traitement alors que ceux-ci ont déjà affaibli les plantes de sorgho. Les strigas au développement resté souterrain continuent à faire des dégâts. De même, le stock de graines du parasite dans le sol est maintenu.

De fait, la lutte doit être intégrée en ayant pour pivot la restitution de la fertilité des sols. Les apports de fumure organique sont nécessaires mais celle-ci doit être de qualité (avec un rapport C/N faible) sinon l'apport de fumure minérale est préférable. À cette fin, les agriculteurs aux moyens limités peuvent recourir à des applications de micro-doses d'engrais dans les trous de semis.

D'autres mesures sont à prendre comme :

- des rotations avec des plantes-pièges cultivées non hôtes qui, en émettant du strigol sans permettre l'attachement du striga, induisent une germination «suicidaire» du parasite. Ces plantes-pièges ayant un tel effet sont nombreuses tels le cotonnier, le soja, l'arachide, le niébé, le tournesol, le ricin, le sésame,... (Husson *et al.*, 2008);
- la mise en place de cultures associées de sorgho principalement avec des légumineuses (voir p. 156 «Le sorgho en culture associée»);



– le recours à des techniques de semis direct sur couverture végétale (SCV) permettant l'utilisation simultanée de plantes-pièges, du paillage et de l'aménagement de la fertilité des sols. Des plantes-pièges de couverture comme le mucuna, les desmodium, le stylosanthes, le pueraria ou le calopogonium conviennent à cette utilisation. En milieu semi-aride, le choix de la plante de couverture doit prendre en compte la pression des termites et de l'élevage itinérant.

D'autres mesures réduisent l'infestation du striga dans les sols mais elles ne sont pas toujours applicables ou accessibles pour le petit paysan. C'est le cas de l'inondation des parcelles, du labour et de l'utilisation de semences pelliculées par un herbicide ou un mycoherbicide (*Fusarium oxysporum*). Enfin la voie génétique est un moyen de lutte avec le recours à des variétés de sorgho résistantes au striga en raison soit de leur faible production de strigol soit de leurs réactions racinaires à la pénétration fongique. Des cultivars comme Framida, N 13, Séguétana, SRN 39, IS 9830, IS 15401 (Soumalemba) sont disponibles. Dans tous les cas, il faut utiliser des semences propres non polluées par des graines de striga.

Les insectes du sorgho

Dans ce paragraphe figurent essentiellement les ravageurs les plus couramment rencontrés dans les cultures africaines de sorgho.

À tous les stades de son développement et au cours du stockage, le sorgho peut être sujet aux attaques d'arthropodes ravageurs, en grande majorité des insectes. Plus de 160 espèces ont été signalées dans le monde, dont une centaine en Afrique. Parmi celles-ci, un nombre réduit d'espèces sont responsables de dégâts sérieux et réguliers, portant sur de vastes zones ; ainsi, en Afrique, la mouche des pousses, les foreurs des tiges, les cercopides, la cécidomyie et les punaises des panicules (voir cahier couleur). On ne rencontre en général qu'un ou deux ravageurs importants par agrosystème (tableau 6.4).

Il existe en revanche un nombre élevé d'espèces de ravageurs dont les attaques sont, ou bien régulières mais se situant au-dessous du seuil économique, ou bien sporadiques et localisées, mais qui peuvent sous certaines conditions nécessiter une intervention. C'est le cas en Afrique des chenilles détruisant les feuilles ou l'épi, des sauteriaux, de certains pucerons et cicadelles.

Du fait de la diversification des usages du sorgho, certains ravageurs ont pu voir leur importance économique augmenter, c'est le cas des

puçerons et des foreurs des tiges des sorghos sucriers cultivés pour la production d'agrocarburants, engendrant des pertes en sucre pouvant atteindre 30%. Au contraire, cet impact a diminué, comme dans le cas des punaises des panicules au Nigeria et au Mali par suite d'une plus faible utilisation de variétés à panicules très compactes.

Par ailleurs, dans un contexte de changement climatique et de mondialisation, des ravageurs, comme la mouche des pousses et la cécidomyie, pourraient prendre de l'importance en France. Ce pourrait aussi bientôt être le cas pour la noctuelle *Helicoverpa armigera*, déjà bien établie et résistante à plusieurs molécules insecticides.

Dans une perspective de durabilité, les stratégies de lutte doivent privilégier la résistance variétale (particulièrement pour les ravageurs spécialistes) et les méthodes culturales, ou leur combinaison, par rapport aux traitements chimiques. Elles doivent tenir compte des espèces impliquées et des particularités de chaque agrosystème, dans le cadre d'approches de protection intégrée ou d'agroécologie. Il s'agit par exemple de l'approche de détournement stimulo-dissuasif, en anglais *push-pull*, qui consiste à repousser l'insecte ravageur de la culture par le biais de plantes répulsives (*push*) et à l'attirer en bordure de la parcelle cultivée par le biais de plantes-pièges (*pull*). Celle-ci peut s'appliquer aux foreurs de tiges ou à *Helicoverpa armigera*, alors que dans le cas des punaises des panicules, on cherchera à détruire les hôtes alternatifs ou tout au moins leurs inflorescences aux stades sensibles pour l'oviposition, ou les populations de ravageurs sur ces hôtes selon les stades en vue de rompre le cycle annuel.

Dans la voie de la résistance variétale « conventionnelle », de grandes avancées ont été faites pour la cécidomyie, de même que pour les puceron. Dans le cas des foreurs de tiges, la transgénèse est techniquement possible même si aucune variété n'est encore sur le marché (encadré 7.2 « La transgénèse du sorgho »).

▮ La faune nuisible du sol

Toutes les espèces nuisibles polyphages de la faune du sol commettent des dégâts sur les semences, les racines ou les collats des tiges de sorgho de même que sur les autres céréales. Outre des myriapodes (iules en Afrique, scutigérelles en Europe), de nombreux insectes peuvent détruire les semis ou attaquer les jeunes plantules de sorgho. Il s'agit des termites, « vers blancs » (larves de *Scarabaeoides* en particulier



mélolonthides), taupins et larves « fils de fer » (élatérides, ténébrionides), « vers gris » (larves de noctuelles en particulier *Agrotis ipsilon*) et scarabées noirs (dynastides en particulier *Heteronychus arator*).

Un traitement insecticide des semences, généralement combiné avec un traitement fongicide, peut protéger la céréale en début de végétation et même au-delà avec certains produits systémiques. La technique « agroécologique » de semis direct sur couverture végétale peut aussi conduire à une régulation accrue des ravageurs par les prédateurs telluriques ou épigés (fourmis, carabes, arachnides).

▮ La mouche des pousses *Atherigona soccata*

L'adulte d'*Atherigona soccata* Rondani (Diptère, Muscidae) est une petite mouche grise de 3 à 4 mm de long. Les œufs sont cylindriques et blancs. Les larves sont des asticots, d'abord jaune pâle, puis jaune en fin de développement. Elles mesurent alors 6 à 8 mm de long. Les pupes sont de petits tonnelets brun-rouge, de 4 à 5 mm de long, dont l'extrémité antérieure est tronquée (voir cahier couleur, photo 24).

Le ravageur est surtout connu en Afrique (en particulier en Afrique de l'Est), en Inde, en Thaïlande et en Chine du Sud, et a récemment été signalé en France. Il n'a pas encore été signalé en Amérique et en Australie. *Atherigona soccata* est inféodée à plusieurs espèces du genre *Sorghum*, outre le sorgho cultivé.

La femelle pond, sur la face inférieure des feuilles des jeunes plantes, des œufs isolés qui éclosent deux à trois jours plus tard. Après l'éclosion, la larve remonte jusqu'au cornet foliaire puis redescend entre les jeunes feuilles enroulées pour atteindre le méristème (bourgeon végétatif) qu'elle détruit, provoquant le symptôme de cœur mort. En 8 à 15 jours, elle franchit ainsi trois stades de développement, se nourrissant à la fois de tissus sains et de tissus nécrosés en cours de pourrissement. La pupaison a lieu dans la tige, parfois dans le sol. La nymphose dure environ une semaine. En saison des pluies, une génération dure 3 à 4 semaines, on peut en dénombrer jusqu'à 10 par an.

Le sorgho peut être attaqué dès le stade de la plantule, 4 à 6 jours après la levée, jusqu'à l'âge d'un mois environ. Les dégâts se manifestent par le dessèchement du cornet foliaire terminal entraînant l'émission de talles compensatoires, et plus rarement par la mort de la plante. Toutefois, en cas d'infestations sévères, ces talles peuvent elles-mêmes être infestées. Si les attaques sont tardives (un mois), le dégât dans

Tableau 6.4. Principaux insectes ravageurs du sorgho et symptômes par stades et organes attaqués et suivant les continents.

Stade et organe attaqué	Symptômes	Insectes responsables (Familles ou noms communs)	Afrique
Semences, Plantules et racines (insectes du sol)	Collet rongé Plant cassé Manque à la levée	Ténébrionides Élatérides (taupins, larves fils de fer)	<i>Gonocephalum</i> spp.
		Scarabées noirs (Dynastides)	<i>Heteronychus arator</i>
	Collet des jeunes plants coupés Mort des jeunes plants	Vers gris	<i>Agrotis ipsilon</i>
Cœur mort, manque à la levée, dessèchement, verse	Cœur mort, manque à la levée, dessèchement, verse	Chrysomèle du maïs	-
	Affaiblissement et verse des plants attaqués	<i>Chinch bugs</i>	-
	Plantule décolorée, dessèchement des feuilles Croissance retardée	Puceron jaune de la canne à sucre	-
Racines	Plant fané Racines rongées	Vers blancs (Mélolonthides)	-
	Manque à la levée Plantule peu vigoureuse	Ténébrionides Élatérides (taupins, larves fils de fer)	<i>Gonocephalum</i> spp.
Tiges	Cœur mort (dessèchement du fouet foliaire terminal) Stimulation tallage basal	Mouche des pousses	<i>Atherigona soccata</i>
	Flétrissement, dessèchement de la feuille centrale	Oscinie	-
	Cœur mort Entre-nœud miné Casse pédonculaire	*Foreurs des tiges	<i>Busseola fusca</i> , <i>Chilo partellus</i> , <i>Sesamia</i> spp., (<i>S. calamistis</i> , <i>S. cretica</i> , <i>S. botanephaga</i> , <i>S. poephaga</i>)

Ravageurs majeurs : en gras.

- : ravageurs absents de ce continent.



Genres et espèces selon les continents

Amérique**Asie****Australie****Europe**

Aeolus spp.,
Eleodes spp.,
Conoderus pp.

Agriotes lineatus

Agriotes lineatus,
Agriotes sordidus

Agrotis ipsilon,
Feltia jaculifera

Agrotis ipsilon

Agrotis spp.

Agrotis spp.

Diabrotica
undecimpunctata

-

-

-

Blissus leucopterus

-

-

-

Sipha flava

-

-

-

Phyllophaga crinita

-

Pterohelaeus spp.

-

Aeolus spp.,
Eleodes spp.,
Conoderus spp.

-

Gonocephalum spp.

-

-

Atherigona soccata

-

Atherigona soccata

-

-

-

Oscinella frit

Diatrea saccharalis,
D. lineolata,
D. grandiosella,
Eoreuma loftini

Chilo partellus,
Sesamia
inferens, *Ostrinia*
furnacalis, *Chilo*
sacchariphagus

-

Sesamia
nonagrioides,
Ostrinia
nubilalis

Tableau 6.4. Principaux insectes ravageurs du sorgho et symptômes par stades et organes attaqués et suivant les continents (suite).

Stade et organe attaqué	Symptômes	Insectes responsables (Familles ou noms communs)	Afrique
Tiges	Dessèchement et verse des plants ; infection par la pourriture charbonneuse	Charançon de la canne à sucre	-
Feuilles	Fenêtrage des feuilles ; perforations de type « coup de fusil »	Foreurs des tiges (sauf <i>Sesamia</i> spp.)	*page 85 - Foreurs des tiges
	Limbe couvert de miellat et parfois de fumagine, jaunissement, parfois symptômes de maladies virales	Pucerons : puceron vert, puceron du maïs, puceron jaune du mil	<i>Schizaphis graminum</i> , <i>Melanaphis sacchari</i>
	Petites taches blanches sur les feuilles	Cicadelle bleue	-
	« Crachats de coucou », taches chlorotiques	Cercopides, Aphrophores	<i>Poophilus costalis</i> , <i>Locris rubra</i>
	Bord des feuilles rongé jusqu'à ne laisser que les nervures centrales	Chenilles défoliatrices-légionnaires	<i>Acantholeucania loreyi</i> , <i>Spodoptera littoralis</i> , <i>Spodoptera exempta</i>
Panicules	Avortement	Cécidomyie	<i>Stenodiplosis sorghicola</i>
	Grains rongés avec frass	Chenilles paniculaires : vers de la capsule du cotonnier	<i>Helicoverpa armigera</i> <i>Eublemma gayneri</i> , <i>Nola analis</i>
	Grains piqués, flétris, décolorés - Infection secondaire par moisissures	Punaises	<i>Eurystylus oldi</i> , <i>Dysdercus volkoeri</i>
	Grains rongés avec frass	Cétoines	<i>Pachnoda</i> spp.

Ravageurs majeurs : en gras.

- : ravageurs absents de ce continent.



Genres et espèces selon les continents			
Amérique	Asie	Australie	Europe
<i>Anacentrinus deplanatus</i>	-	-	-
Voir *	Voir *	Voir *	Voir *
<i>Schizaphis graminum</i> , <i>Rhopalosiphum maidis</i>	<i>Schizaphis graminum</i> , <i>Rhopalosiphum maidis</i> , <i>Melanaphis sacchari</i>	<i>Schizaphis graminum</i> , <i>Rhopalosiphum maidis</i>	<i>Sitobion avenae</i> , <i>Metopolophium dirhodum</i> , <i>Rhopalosiphum maidis</i>
-	<i>Peregrinus maidis</i>	-	-
-	-	-	<i>Zyginidia scutellaris</i>
<i>Spodoptera frugiperda</i>	<i>Mythimna separata</i>	<i>Leucania</i> spp., <i>Spodoptera exempta</i> , <i>Mythimna separata</i>	<i>Mythimna unipunctata</i>
<i>Stenodiplosis sorghicola</i>	<i>Stenodiplosis sorghicola</i>	<i>Stenodiplosis sorghicola</i>	<i>Stenodiplosis sorghicola</i>
<i>Helicoverpa zea</i>	<i>Helicoverpa armigera</i>	<i>Helicoverpa armigera</i>	<i>Helicoverpa armigera</i>
<i>Spodoptera frugiperda</i> , <i>Nola sorghiella</i>	<i>Euproctis subnotata</i> , <i>Cryptoblabes gnidiella</i> , <i>Dichocrocis punctiferalis</i> , <i>Nola analis</i>	<i>Cryptoblabes adoceta</i> , <i>Conogethes punctiferalis</i>	-
<i>Oebalus pugnax</i> , <i>Nezara viridula</i>	<i>Calocoris angustatus</i>	<i>Nysius</i> spp.	-
-	-	-	-

le cornet foliaire ne se traduit pas par un cœur mort mais par une déformation foliaire entraînant un fort retard de développement. Les parcelles de sorgho semées tardivement sont les plus vulnérables.

Outre le semis précoce et l'élimination des cœurs morts au démariage ou au repiquage, l'utilisation de variétés résistantes est à préconiser et à préférer au traitement insecticide même si c'est un traitement de semences avec un produit systémique. Un facteur de résistance remarquable utilisable en amélioration variétale car héritable, consiste en une faible humidité de surface de la feuille centrale du cornet foliaire, qui, à l'instar d'une forte densité de trichomes, ralentit le mouvement de la larve dans son trajet après l'éclosion vers le point de croissance, la rendant plus vulnérable aux intempéries et aux prédateurs.

▮ Les foreurs des tiges

Les principales espèces de lépidoptères foreurs de tiges dommageables au sorgho en Afrique sont les noctuelles *Busseola fusca* et *Sesamia calamistis* et la pyrale *Chilo partellus*, qui sont également d'importants ravageurs du maïs.

Les autres espèces pouvant attaquer le sorgho sont *Eldana saccharina*, qui est surtout un ravageur de la canne à sucre et du maïs, et *Coniesta ignefusalis*, qui est surtout un ravageur du mil. D'autres espèces de *Sesamia* peuvent être localement importantes sur les sorghos repiqués ou cultivés en conditions de décrue, particulièrement *Sesamia cretica* dans la vallée du fleuve Sénégal et dans le bassin du lac Tchad, et *Sesamia poephaga* dans la région delta intérieur du Niger au Mali.

Busseola fusca

L'adulte de *Busseola fusca* (Lépidoptère, *Noctuidae*) est un papillon de 26 à 44 mm d'envergure selon le sexe, dont la coloration générale varie du brun au jaunâtre. La chenille peut atteindre 4 cm de long. Elle est blanc rosâtre à brun pourpré avec, de chaque côté du corps, une bande longitudinale sombre.

Cette noctuelle est présente sur tout le continent africain sauf sur le pourtour méditerranéen. Les plantes-hôtes sont le maïs, le sorgho, le mil, des Poacées sauvages des genres *Pennisetum*, *Panicum*, *Setaria*,... ainsi que des Cypéracées et des Typhacées. Toutefois, des études récentes menées en Afrique de l'Est ont montré que l'espèce, contrairement à d'autres foreurs des tiges, se rencontrait très rarement dans



le milieu naturel mais était en réalité quasiment inféodée au maïs et au sorgho dans les écosystèmes cultivés.

La femelle dépose plusieurs centaines d'œufs par ooplaques de 30 à 150 unités, insérés sur plusieurs rangées sur la face interne de la base des gaines foliaires. L'incubation des œufs dure environ une semaine. En début de développement, les jeunes chenilles consomment les limbes foliaires de l'apex, pénètrent dans la tige et dévorent la substance médullaire. La chenille se nymphose dans la tige. La vie nymphale dure de 10 à 20 jours selon les conditions climatiques, soit deux ou trois générations par an. En fin de saison des pluies, les chenilles de la dernière génération entrent en diapause dans les tiges et achèveront leur développement lors des premières précipitations de la saison des pluies suivante (voir cahier couleur, photo 23).

On observe une destruction plus ou moins importante des jeunes feuilles du sorgho puis la mort de celui-ci si la chenille atteint et consomme le bourgeon végétatif terminal, c'est le symptôme classique du « cœur mort », avec dessèchement du fouet foliaire terminal.

Aux stades ultérieurs de développement, la consommation de la moelle peut affecter le remplissage des graines et affaiblir la tige qui peut se coucher ou casser, notamment au niveau du pédoncule, en particulier sous l'effet du vent.

Sesamia calamistis

L'adulte de *Sesamia calamistis* (Lépidoptère, *Noctuidae*) est un papillon de 22 à 36 mm d'envergure, dont la tête et le thorax sont couverts de longs poils et dont les ailes antérieures sont de couleur ocre. Les œufs, sphériques mais aplatis aux deux pôles, ont un diamètre d'environ 0,7 mm. Ils sont striés latéralement et ont une couleur qui évolue du jaune clair au rose en cours d'incubation. La chenille est rose et peut atteindre 35 mm de long. La nymphe est nue et mesure environ 20 mm.

Sesamia calamistis est une espèce partout présente sur le continent africain au sud du Sahara, dans les Mascareignes (Madagascar, Île de la Réunion, Île Maurice) et aux Comores. Sa principale plante-hôte cultivée est le maïs. Mais d'autres céréales (sorgho, mil et riz), la canne à sucre et de nombreuses Poacées sauvages hébergent communément ce foreur des tiges.

La femelle peut pondre jusqu'à 350 œufs en trois à cinq jours. Elle les dépose sous la forme d'ooplaques constituées de 10 à 40 œufs alignés sur deux à quatre rangées contiguës et insérées entre gaine

foliaire et tige, généralement dans sa partie basse. Quelques heures après l'éclosion des œufs, les chenilles néonates abandonnent le site de l'oo plaque, les unes minant d'abord la gaine foliaire, les autres forant directement une galerie dans la tige où elles poursuivent leur développement larvaire. Celui-ci dure de 30 à 60 jours selon les conditions climatiques et comprend généralement cinq ou six mues. La chenille peut attaquer successivement plusieurs jeunes tiges si celles-ci meurent avant qu'elle n'ait atteint le terme de sa croissance. On ne recense généralement qu'une seule chenille âgée par jeune tige. La nymphose a lieu soit dans la tige, soit, plus rarement, entre gaine et tige ; elle dure 10 à 12 jours à 25 °C. Cinq à six générations peuvent ainsi se succéder chaque année sous climat tropical.

Les principaux dégâts de *Sesamia calamistis* ont lieu sur jeunes plantes. En forant une galerie ascendante dans la tige, la chenille atteint le méristème et le consomme. La tige est alors détruite et le fouet foliaire terminal se dessèche. L'incidence économique de ce foreur se mesure donc en termes de nombre de plantes détruites à l'hectare. Sur plantes plus âgées, les galeries creusées dans la tige peuvent entraîner la cassure de la plante.

Chilo partellus

L'espèce *Chilo partellus* appartient à la famille des Crambides (Lépidoptères). Ses œufs sont ovales, plats et blanchâtres en début d'incubation. Ses chenilles sont ponctuées sur la face dorsale de leurs segments.

Ce ravageur est présent en Asie, notamment en Inde et en Indonésie, en Afrique de l'Est et australe et a été signalé récemment aux portes de l'Europe.

Maïs et sorgho sont les principales plantes-hôtes cultivées de *Chilo partellus*. Le riz, la canne à sucre et d'autres Poacées peuvent également l'héberger.

La femelle pond 200 à 300 œufs sous forme d'oo plaques de plusieurs dizaines d'œufs chacune, qui peuvent être déposées indifféremment sur tous les organes verts de la plante-hôte (tige, gaine, limbe foliaire). On repère plus facilement les oo plaques lorsqu'elles sont fixées près de la nervure centrale des feuilles. L'incubation des œufs dure environ 6 jours. Les jeunes chenilles consomment les feuilles non déroulées du fouet foliaire terminal, pénètrent dans les nervures principales des feuilles plus âgées puis, s'introduisent dans les entre-nœuds des tiges.



Elles y achèvent leur développement en forant des galeries ascendantes et en détruisant parfois les bourgeons terminaux.

En saison chaude, la durée de la vie larvaire est de trois à quatre semaines. La nymphose, qui a lieu dans les galeries des tiges, dure environ huit jours. En saison froide, une partie des populations de chenilles est capable de survivre dans les chaumes de sorgho et d'achever leur développement lors de la saison des pluies suivante.

Les symptômes d'attaques de *Chilo partellus* sont, d'une part un criblage des limbes foliaires et parfois le dessèchement du fouet terminal, d'autre part la présence de perforations sur les entre-nœuds développés. Les dégâts ont pour conséquence, soit la mort du jeune plant lorsque le bourgeon végétatif est détruit, soit un ralentissement de la croissance du sorgho, voire la cassure de la tige, lorsque les entre-nœuds sont fortement minés. Les épis eux-mêmes peuvent être malformés et partiellement détruits.

Les techniques de lutte contre les foreurs de tiges

Lutte chimique

Longtemps l'application de carbofuran dans le cornet foliaire a été la technique la plus efficace contre toutes les espèces de foreurs, mais elle est à éviter de même que tous les insecticides à large spectre car ils affectent négativement l'action des auxiliaires (lutte biologique de conservation), alors que la régulation par les prédateurs naturels (araignées et fourmis) peut atteindre 95 % dans le cas d'*Eldana saccharina*.

Des molécules synthétiques plus récentes comme les néonicotinoïdes, en application dans le cornet ou en traitement de semences, sont efficaces aussi, de par leur mode d'action systémique, contre *Sesamia* spp. qui n'ont pas de stade baladeur. Toutefois, bien que peu toxiques pour l'homme et les ennemis naturels, ces insecticides synthétiques sont soupçonnés d'effets secondaires néfastes sur les abeilles. On leur préférera donc des insecticides dérivés de plantes comme le neem et le pourghère qui sont aussi efficaces, mais nécessitent des applications fréquentes.

Résistance variétale conventionnelle

Un facteur de résistance remarquable utilisé en amélioration variétale consiste en une élongation rapide des premiers entre-nœuds, qui fait que le point de croissance (méristème terminal) se trouve

suffisamment au-dessus du point d'entrée de la larve dans la tige pour que le dégât ne se traduise pas par un cœur mort. Cela ne concerne toutefois pas les *Sesamia* spp. qui forent directement dans la tige.

Amélioration par génie génétique (transgénèse)

Des sorghos ont été génétiquement modifiés à l'aide du gène *cryIAC* de *Bacillus thuringiensis* pour résister aux foreurs des tiges. Toutefois, aucune variété n'est encore sur le marché (encadré 7.3 « La transgénèse du sorgho »).

Ingénierie écologique

De nouvelles stratégies de culture telles que le *push-pull*, technique de détournement stimulo-dissuasif, sont de plus en plus employées.

Si les effets du Sudan-grass (*Sorghum bicolor* ssp. *drummondii*) ou du napier (herbe à éléphant ou *Pennisetum purpureum*) comme plante-piège de foreurs des tiges en bordure de parcelle sont plutôt documentés avec le maïs comme culture principale (voir p. 156 « Le sorgho en culture associée »), et *Desmodium uncinatum* ou *Melinis minutiflora* comme plantes répulsives associées dans la parcelle, ces principes peuvent aussi être appliqués au sorgho comme culture principale avec le napier ou le vétiver comme plante-piège plutôt que le Sudan-grass, du fait du risque de pollinisations croisées.

Outre les effets directs *bottom-up* (i.e. du niveau trophique inférieur = le végétal producteur primaire vers le niveau supérieur = le phytophage) de détournement stimulo-dissuasif sur les foreurs, des effets *top-down* (i.e. du niveau trophique supérieur = les auxiliaires, prédateurs ou parasitoïdes vers le niveau inférieur = le phytophage) peuvent également être en jeu.

Autres pratiques culturales

La destruction totale ou partielle des résidus de récolte ou des souches (par exemple le brûlage superficiel des tiges, qui permet malgré tout de les utiliser comme matériaux de construction) s'applique aux espèces se caractérisant par des arrêts de développement (diapause dans le cas de *Busseola fusca* et *Coniesta ignefusalis*, quiescence dans le cas de *Chilo partellus* et *Sesamia cretica*), contrairement à ceux d'espèces qui n'en ont pas (notamment *Sesamia calamistis*). Le seul fait d'étaler les tiges au sol après la récolte permet la régulation des foreurs par l'action des termites et des prédateurs généralistes.



▮ Les ravageurs du feuillage

À l'exception de quelques espèces d'acariens aux États-Unis et en Inde (*Oligonychus* spp.), il s'agit essentiellement d'insectes, en particulier de chenilles (Lépidoptères) et d'Hémiptères piqueurs-suceurs.

Les chenilles défoliatrices

Hormis *Sesamia* spp., les foreurs des tiges sont, comme on l'a vu, des consommateurs de jeunes feuilles au cours de la première phase de leur développement larvaire.

D'autres espèces de pyrales et noctuelles, généralement polyphages, sont aussi des destructrices du feuillage de sorgho. Ces mêmes espèces se retrouvent généralement aussi au niveau des panicules auxquelles elles occasionnent des dégâts.

On peut citer *Mythimna* (= *Acantholeucania*) spp., *Spodoptera* spp., *Marasmia trapezalis*, *Amsacta* sp., *Helicoverpa armigera*.

Bien que spectaculaires, leurs dégâts sont souvent sporadiques et localisés, en Afrique du moins. Les jeunes plantes de sorgho sont les plus sensibles aux attaques de ces ravageurs mais celles-ci entraînent rarement la mort de la plante.

Les insectes piqueurs

Les pucerons

Plusieurs espèces de pucerons peuvent proliférer sur les feuilles de sorgho. On peut citer *Schizaphis graminum*, *Rhopalosiphum maidis* et *Melanaphis sacchari*. Les pucerons sont essentiellement un problème pendant les périodes de sécheresse; ils sont considérés comme le principal problème entomologique sur sorgho au Sénégal oriental. *Melanaphis sacchari* s'attaque aux feuilles âgées, tandis que *Rhopalosiphum maidis* et *Schizaphis graminum* préfèrent les jeunes feuilles (voir cahier couleur, photo 27).

Leurs dégâts directs sont généralement reconnaissables (piqûres à la face inférieure des feuilles, se traduisant par des taches rouges concentrées de part et d'autre de la nervure centrale, la présence de miellat, d'exuvies, de prédateurs tels que les coccinelles, ou de fourmis). Enfin, le miellat produit par ces piqueurs-suceurs peut servir de substrat au développement de fumagine. *Schizaphis graminum* et *Rhopalosiphum maidis* transmettent le virus de la mosaïque nanisante du maïs

(MDMV : Maize Dwarf Mosaic Virus). *Schizaphis graminum* prédispose le sorgho à la pourriture charbonneuse due à un champignon parasite *Macrophomina phaseolina*.

Les infestations de pucerons ne justifient toutefois que très rarement une lutte chimique en Afrique, d'autant que celle-ci peut interférer négativement avec la régulation naturelle par les auxiliaires précités. D'ailleurs, un puceron comme *Rhopalosiphum maidis* qui n'injecte pas de toxine (contrairement à *Schizaphis graminum* et *Melanaphis sacchari*), peut même assumer un rôle positif en servant d'hôte relais pour des auxiliaires qui contrôleront des ravageurs plus dommageables y compris d'autres espèces de pucerons. D'autre part, les pullulations de pucerons sont généralement associées à des périodes de sécheresse et se résorbent avec les pluies. De plus, plusieurs variétés résistantes sont disponibles, par exemple IRAT 204. À noter que le traitement insecticide des semences avec des néonicotinoïdes assure une protection du sorgho contre les pucerons au moins pendant les premiers stades de son développement.

Les cicadelles

Certaines espèces de cicadelles ou de delphacides sont présentes en Afrique de l'Ouest et du Centre, mais leurs dégâts sont généralement faibles ou sporadiques, c'est le cas de *Neolimnus aegypticus* sur sorgho de décrue au Mali. Il est toutefois possible qu'elles transmettent des viroses. C'est le cas de *Peregrinus maidis* (Delphacidae) en Inde, qui, outre les dégâts directs causés par le prélèvement de sève (semblables à ceux des ravageurs précédents), transmet plusieurs maladies virales, comme la mosaïque du maïs (MMV : Maize Mosaic Virus) et le Maize Stripe Virus (MStpV) (voir p. 74 «Les maladies virales») ainsi que le Freckled Yellow et le Male Sterile Stunt.

Un autre groupe est à l'origine d'infestations importantes en Afrique de l'Ouest, à savoir les cercopides ou aphrophores, appartenant à deux espèces : *Poophilus costalis* et *Locris rubens* (= *rubra*). Les piqûres de larves et d'adultes de ces insectes se traduisent par des taches chlorotiques et pourraient être à l'origine de maladies bactériennes.

Depuis plusieurs années, les cercopides (ou aphrophores) *Poophilus costalis* et *Locris rubens* sont des ravageurs importants du sorgho au nord du Nigeria, provoquant, en cas de sévères infestations précoces, la mort des jeunes plants par dessèchement. Ces insectes occasionnent par ailleurs des dégâts au sorgho dans plusieurs pays voisins, dont le Cameroun, le Burkina Faso, la Côte d'Ivoire, le Ghana, le Bénin et le



Niger. Ils sont polyphages, s'attaquant à plusieurs Poacées sauvages (douze espèces-hôtes ont été identifiées au Nigeria) et cultivées en préférant le sorgho au riz, au mil et à la canne à sucre.

Poophilus costalis, dont l'adulte est brun-grisâtre, prédomine dans les zones plus humides et durant les périodes humides du cycle, tandis que *Locris rubens*, dont l'adulte est brun-rouge, prédomine dans les zones les plus sèches et reste abondant bien après la maturité des graines, jusqu'à la sénescence des feuilles. De tailles voisines (environ 1 cm de long pour les adultes), les deux espèces ont aussi une biologie voisine.

La femelle de *Locris rubens* insère ses œufs dans l'épiderme de la gaine foliaire. Les œufs sont lancéolés avec la partie antérieure plus pointue que la partie postérieure, arrondie. La larve de premier stade est jaunâtre avec l'abdomen rosâtre, les antennes, les pattes et la tête étant blancs, avec les yeux bruns pointant vers l'extérieur. La tête est couverte de poils et l'extrémité de l'abdomen recourbée vers le haut.

Les jeunes larves migrent vers le cornet foliaire où elles produisent une mousse écumante dont elles se recouvrent pour se protéger, jusqu'à l'émergence des adultes. Les adultes et les larves de cercopides s'alimentent de la sève des feuilles tendres des jeunes plants de sorgho. Les larves restent à l'intérieur du cornet foliaire, alors que les adultes, particulièrement de *Locris rubens*, s'alimentent sur d'autres parties de la plante comme les tiges et les panicules. Il y a cinq stades larvaires et la durée totale du cycle de l'œuf à l'adulte est d'environ 33 jours.

Les piqûres d'alimentation causent le jaunissement des feuilles, leur dessèchement, une mauvaise exsertion paniculaire et des pertes de rendement pouvant atteindre 40 % en cas d'infestation sévère. Les cercopides transmettent aussi une bactérie, *Xanthomonas* sp., qui est associée à la maladie des taches chlorotiques des feuilles.

Les semis précoces sont moins attaqués, notamment par *Locris rubens*. La résistance variétale ne semble pas une voie prometteuse. En revanche, plusieurs molécules insecticides sont efficaces, notamment les produits systémiques au semis ou dans le cornet foliaire.

Les sauteriaux

De nombreuses espèces d'acridiens peuvent consommer le feuillage du sorgho. C'est notamment le cas du criquet sénégalais *Oedaleus senegalensis* en Afrique de l'Ouest. Il faut toutefois noter que le sorgho est moins attractif que le mil pour ces ravageurs et qu'à ses jeunes

stades de développement, sa teneur élevée en durrhine (un glycoside dont l'hydrolyse lors de sa digestion par les animaux donne de l'acide cyanhydrique toxique) contribue à une résistance à ces ravageurs.

▮ Les ravageurs de la panicule

La cécidomyie du sorgho *Stenodiplosis sorghicola*

L'adulte de *Stenodiplosis sorghicola* (Diptère, Cecidomyiidés) est un moucheron de couleur orangée, de 1,5 mm de long et dont les antennes sont deux fois plus courtes chez la femelle que chez le mâle. L'œuf est allongé (0,3 x 0,06 mm), cylindrique, incolore et prolongé par un appendice effilé. La larve est d'abord presque incolore, puis rosée, enfin orange foncé ou rougeâtre en fin de développement. La jeune nymphe est uniformément orangée et mesure 2 mm de long (voir cahier couleur, photo 25).

Probablement originaire d'Éthiopie ou de pays voisins, la cécidomyie du sorgho est présente dans la plupart des régions du monde où cette céréale est cultivée.

Les seules vraies plantes-hôtes de *Stenodiplosis sorghicola* sont toutes des espèces, sauvages ou cultivées, du genre *Sorghum*.

Les adultes apparaissent une ou deux heures après l'aurore et s'accouplent aussitôt. Puis les femelles recherchent des épis de sorgho en floraison et insèrent, sous les glumes des épillets, entre 50 et 100 œufs. La ponte est généralement terminée et la femelle morte, avant le coucher du soleil. L'incubation des œufs dure environ trois jours. Les larves, dont le développement s'achève en une ou deux semaines, consomment principalement les ovaires. La nymphose a lieu sous les glumes. Peu de temps avant la sortie des adultes, soit environ trois jours plus tard, les nymphes se meuvent jusqu'à l'apex des épillets, où elles sont facilement repérables, puis s'immobilisent. Durant la saison de culture, chaque cycle biologique dure ainsi deux à trois semaines. Au fur et à mesure que les pluies s'espacent et que la saison sèche s'installe, un pourcentage de plus en plus grand de larves en fin de développement tisse un cocon puis entre en diapause dans les épillets. Cette diapause peut être rompue dès la saison des pluies suivante, mais parfois jusqu'à trois ans plus tard. Cinq générations peuvent se succéder au cours de la même année. De génération en génération, l'accroissement des populations d'insectes est exponentiel ce qui explique que les dégâts croissent en fonction de la tardivité des variétés,



les plus tardives pouvant être complètement ravagées. En revanche, celles qui sont extrêmement tardives, et fleurissent quand toutes les larves sont entrées en diapause, échappent à leur tour aux dégâts.

Stenodiplosis sorghicola est l'un des principaux ravageurs du sorgho en Afrique. Ses dégâts se manifestent par la destruction partielle, parfois totale des graines de la panicule. La présence de la cécidomyie peut être détectée en pinçant les épillets stériles afin d'en extraire les larves ou les nymphes orangées du ravageur. Les pullulations de l'insecte sont favorisées par l'étalement des semis de sorgho, entraînant celui de sa floraison. Dans ce cas, les chutes de productivité, et notamment celles des cultures tardives, peuvent dépasser 50 %, voire 90 % dans certaines régions (voir cahier couleur, photo 25).

À l'échelle de la région de production, plusieurs techniques culturales préventives doivent être conjointement mises en œuvre par les agriculteurs pour que l'incidence économique de *Stenodiplosis sorghicola* soit réduite. La destruction systématique par brûlage des épis non récoltés ou laissés sur les aires de battage qui hébergent des populations larvaires en diapause, l'élimination des repousses et des sorghos sauvages, le respect du calendrier de semis permettant une floraison aussi simultanée que possible des parcelles de culture, sont les plus importantes.

L'évitement des pics d'infestation peut être recherché par le semis de variétés ou bien très précoces, ou au contraire très tardives, fleurissant lorsque les populations de parasitoïdes de la cécidomyie (*Aprostocetus* sp.) ont elles-mêmes atteint un pic.

L'utilisation de variétés de sorgho résistantes à *Stenodiplosis sorghicola* reste toutefois le meilleur moyen de lutte préventive contre la cécidomyie et d'importantes avancées ont été réalisées dans ce domaine en Inde, aux États-Unis et en Australie, mais aussi en Afrique, particulièrement au Burkina Faso et au Niger. Un facteur remarquable de résistance consiste en une croissance rapide de l'ovaire qui repousse les larves de cécidomyie hors des glumes avant qu'elles n'aient pu commettre leurs dégâts, les rendant vulnérables aux intempéries et aux prédateurs. C'est le cas des variétés TAM 2566 et ICSV 745. On a toutefois observé la «rupture» de cette résistance physiologique en Afrique de l'Est (Éthiopie et Kenya) où les conditions d'altitude affectent la physiologie de la plante. Un autre facteur consiste en une ouverture puis fermeture des glumes lors de la floraison durant une fenêtre de temps très courte située à la fin de la nuit, avant l'émergence

des adultes de cécidomyies. Ce facteur (observé au Texas) a toutefois été contesté et n'a pas été très utilisé en amélioration variétale.

Les punaises des panicules du sorgho

De très nombreuses espèces de punaises phytophages ont parmi leurs plantes-hôtes des céréales tropicales et en particulier le sorgho. Elles appartiennent essentiellement aux familles des Miridés, comme *Eurystylus oldi*, des Pyrrhocorides, comme *Dysdercus voelkeri*, des Lygéidés comme *Spilosthetus* sp., des Alydides comme *Mirperus jaculus*, *Riptortus dentipes*, des Pentatomides comme *Diploxys* sp., *Acrosternum* sp., *Aspavia* sp. ou *Nezara viridula*. Chaque punaise a une biologie et un comportement spécifiques. Nous donnons ci-dessous l'exemple d'*Eurystylus oldi*, principale punaise miride du sorgho en Afrique de l'Ouest et du Centre.

L'adulte d'*Eurystylus oldi* (Hémiptère, Miridae) est une punaise courte et trapue, d'environ 3 à 5 mm de long (les femelles étant généralement plus grandes que les mâles), dont le pronotum porte deux points sombres caractéristiques. Les œufs, d'un blanc nacré, sont allongés et légèrement arqués, présentant un opercule à une extrémité et mesurant environ 1 mm de long. La larve de premier stade est revêtue d'une pilosité sombre et mesure un peu plus de 1 mm. Elle est de couleur grisâtre. Durant le développement larvaire, l'individu acquiert progressivement les caractères de l'adulte. Les larves du deuxième au cinquième stade, puis les adultes, peuvent avoir des couleurs très différentes (jaune paille à rouge), selon les pigments contenus dans les plantes sur lesquelles ils s'alimentent et qui varient notamment selon les variétés de sorgho (voir cahier couleur, photo 26).

Présent sur tout le continent africain, c'est surtout en Afrique de l'Ouest qu'*Eurystylus oldi* est connu comme un ravageur important du sorgho. Il peut aussi localement causer des dégâts sur cotonnier et ricin et on l'a également signalé sur mil et pois d'Angole.

La femelle déplie son ovipositeur pour insérer individuellement ses œufs dans la partie des graines de sorgho en maturation dont la surface n'est pas couverte par les glumes. Les œufs (jusqu'à plus de 100 pour une femelle et une dizaine dans une seule graine) éclosent 4 à 6 jours plus tard. Les larves franchissent cinq stades de développement en 6 à 11 jours, s'alimentant en piquant de leur rostre les graines au stade laiteux puis pâteux pour en absorber le contenu. La durée totale du cycle de développement est de trois semaines en moyenne et la longévité des adultes supérieure à un mois.



De la fin de la floraison à la maturité des graines, une seule génération d'*Eurystylus oldi* peut se développer sur une panicule ; en revanche, si l'on trouve dans une même région des panicules dont les périodes de maturation des graines s'échelonnent pendant plusieurs semaines dans les conditions humides de la fin de l'hivernage, trois à quatre générations peuvent se succéder sur sorgho. Contrairement à d'autres espèces de Miridés, cette punaise est très négativement affectée par les conditions de basse humidité relative de la saison sèche. Avant la floraison du sorgho, on trouve l'insecte sur les inflorescences de ricin, où une ou deux générations peuvent se développer. De même, au début de la saison sèche, après la récolte du sorgho, deux ou trois générations de l'insecte peuvent encore se développer sur cet hôte alternatif. En revanche, la façon dont l'insecte passe le restant de la saison sèche est mal connue. L'hypothèse d'une diapause embryonnaire dans les tissus d'un hôte alternatif a été avancée. Outre le ricin, le pois d'Angole, certaines crotalaires (notamment *Crotalaria juncea*), *Sesbania pachycarpa* et *Gynandropsis gynandra*, voire les inflorescences de jujubier et de manguier, peuvent héberger des adultes de cette punaise en dehors de la période de floraison/maturation du sorgho, l'oviposition et le développement larvaire n'ayant été avérés que chez les trois premiers.

Eurystylus oldi est un ravageur-clé des variétés améliorées de sorgho à panicule compacte, sur lesquelles il cause des dégâts parfois considérables, pouvant dépasser 80%. En effet, les piqûres d'alimentation des adultes et des larves résultent en d'importantes pertes quantitatives, surtout en cas d'attaques précoces sur graines au stade laiteux. Celles-ci sont encore aggravées par les dégâts en quantité et en qualité dus aux piqûres d'alimentation à un stade plus avancé (graine au stade pâteux) et aux piqûres d'oviposition des femelles, d'autant qu'elles constituent souvent toutes deux des portes d'entrée favorisant l'infection secondaire des graines par des moisissures.

Une protection efficace des panicules peut être assurée par la pulvérisation d'insecticides chimiques dès la fin de la floraison. Toutefois, indépendamment de l'impact négatif sur l'environnement, celle-ci ne se justifie économiquement que si les risques d'infestation sont importants et le niveau de la productivité de la culture suffisant, dans le cas des hybrides pour l'approvisionnement des brasseries au Nigeria, ou dans le cas de champs expérimentaux ou semenciers. Pour des raisons de santé humaine, il ne faut pas non plus que le sorgho ainsi traité soit consommé rapidement.

La culture de variétés traditionnelles de type guinea à floraison tardive, panicules lâches et glumes enveloppantes est un moyen d'échapper aux attaques de punaises, mais aussi un frein à l'augmentation de la production de sorgho, car le rendement de ces variétés est généralement faible.

D'importants progrès ont été accomplis dans la sélection de variétés améliorées résistantes à *Eurystylus oldi*. Ainsi, un facteur remarquable de résistance consiste en des glumes qui recouvrent le grain pendant la plus grande partie de la maturation et le découvrent à l'approche de la maturité quand il n'est plus sensible aux piqûres de punaises (cas de la variété ICSV 905). Un autre facteur consiste en un durcissement rapide de l'albumen du grain, réduisant la durée du stade sensible au cours duquel le grain est exposé hors des glumes, ce qui se traduit par des grains plus vitreux, mais aussi plus petits que la moyenne (cas de la variété Malisor 84-7). Ces deux facteurs sont compatibles entre eux, ainsi qu'avec certains facteurs de résistance à la cécidomyie (cas de la variété CIRAD 441).

Toutefois, les surfaces cultivées avec de telles variétés à panicules compactes pourraient être amenées à diminuer en Afrique de l'Ouest. Ainsi, au Nigeria, la levée de l'interdiction d'importation des céréales pour la brasserie conduit à une diminution de la culture des sorghos hybrides particulièrement sensibles à ce ravageur. De même, au Mali, la réorientation des programmes de sélection vers des variétés de type guinea à panicules lâches dont les grains sont plus adaptés au goût des consommateurs entraîne *de facto* une diminution de l'infestation par ces punaises.

Par ailleurs, les dernières découvertes en matière d'hôtes alternatifs permettent aussi d'envisager des méthodes agroécologiques de régulation par rupture du cycle de ces ravageurs.

Les autres ravageurs paniculaires

Parmi les Coléoptères, les cétoines du sorgho (*Pachnoda* spp.) peuvent être considérées comme des ravageurs majeurs du sorgho, comme *Pachnoda interrupta* en Éthiopie (avec des pertes atteignant 70%), alors que dans le Sahel, cette espèce est surtout un ravageur du mil et c'est plutôt *Pachnoda cordata* qui est un ravageur, mais mineur, du sorgho. Les deux espèces sont particulièrement dommageables aux sorghos à panicules compactes en rongant les graines en développement, particulièrement au stade pâteux.



Parmi les chenilles paniculaires, la noctuelle polyphage *Helicoverpa armigera* en Afrique, Asie et Australie, et sa cousine américaine *Helicoverpa zea* peuvent causer des dégâts similaires au même stade. Les dégâts considérables (jusqu'à 80%) observés sur les autres continents le sont cependant rarement en Afrique.. Il en est de même des chenilles du genre *Nola* (*Nola analis* en Asie et Afrique) ou *Eublemma*.

Les variétés de sorgho à panicules lâches, par exemple de race guinea en Afrique de l'Ouest, sont beaucoup moins sensibles que les variétés à panicules compactes, notamment certains sorghos de décrue de race durra. Les chenilles d'*Helicoverpa* spp. sont plus accessibles aux traitements chimiques sur panicules de sorgho, même compactes, que sur capsules de cotonnier, mais aussi à l'action des prédateurs, y compris les oiseaux.

▮ Les ravageurs des stocks

Au cours du stockage, les grains de sorgho sont attaqués par de nombreux ennemis, qui ne lui sont d'ailleurs pas spécifiques. Ils sont traités au chapitre 11.



7. Sélection et matériel végétal

Différents acteurs gèrent et sélectionnent la diversité variétale des sorghos. Les premiers d'entre eux sont les agriculteurs qui, dès le processus de domestication, ont constamment amélioré des cultivars pour les adapter à leurs environnements et leurs besoins alimentaires. Empiriquement, ils ont élargi la grande variabilité des caractères morphologiques et physiologiques que l'on retrouve aujourd'hui chez les sorghos cultivés. Nous leur devons, entre autres, l'adaptation à des conditions de climats ou de sols extrêmement variées ainsi que l'identification et la conservation de nombreux caractères d'intérêt alimentaire ou d'usages concernant les panicules, les graines ou les tiges. Aujourd'hui, ce travail de sélection des agriculteurs se transmet et se poursuit par leur gestion des variétés locales dont la richesse est loin d'être inventoriée et qu'il convient de préserver.

À partir du XIX^e siècle, l'activité de sélection s'est progressivement professionnalisée. Certains agriculteurs plus spécialisés dans l'horticulture ou la production de plantes et de graines ont mis à profit le développement des moyens de communication et d'échanges pour rassembler, caractériser, classifier et conserver la diversité d'espèces cultivées. Ils ont aussi tiré parti de l'enrichissement des connaissances en biologie végétale et en génétique pour élargir la diversité existante et la valoriser sous la forme de nouveaux cultivars. Leur travail de sélectionneur s'est appuyé sur une conceptualisation plus précise de la notion de variété et sur la mise en place de systèmes pour la protection de la propriété intellectuelle des obtentions variétales. Ainsi, les sélectionneurs de sorgho ont mis au point et diffusé du matériel fixé novateur à large adaptabilité répondant bien à l'intensification de l'agriculture. De plus, ils ont découvert la stérilité mâle cytoplasmique du sorgho, ce qui a rendu possible la création de variétés hybrides exploitant l'hétérosis chez une plante à l'origine essentiellement autogame. Aujourd'hui, le travail de création variétale conventionnelle basée sur une sélection de terrain se poursuit tout en ayant recours à des méthodologies innovantes faisant appel à d'autres acteurs, les biotechnologistes, dont une grande partie des activités sont conduites au laboratoire.

Ces créations variétales essentiellement destinées à une agriculture intensive n'ont cependant pas touché une grande partie du petit paysannat des zones tropicales, attaché aux variétés locales pour produire du sorgho selon des systèmes traditionnels de culture à faibles niveaux d'intrants. De plus, la diffusion des variétés sélectionnées souffre de l'affaiblissement de l'encadrement agricole consécutif au désengagement des structures étatiques, en particulier les services nationaux semenciers. Aussi, dans ce contexte les agriculteurs et les sélectionneurs-chercheurs se sont rapprochés pour mener des activités de sélection variétale du sorgho dans le cadre de la sélection participative. Ce mode de collaboration aujourd'hui bien formalisée implique de nouveaux acteurs du monde agricole tropical, comme des organisations paysannes et des organisations non gouvernementales.

La sélection paysanne et les variétés locales

En zone tropicale, les agriculteurs donnent des noms différents à leurs cultivars lorsqu'ils les distinguent phénotypiquement. Ils les gèrent de façon à maintenir leurs particularités identitaires qui portent essentiellement sur la durée du cycle, la hauteur, l'adaptation à des types de sol, la tolérance à certains ravageurs ainsi que sur les caractéristiques des panicules et des grains. Ainsi, au moment de la constitution des lots semenciers, ils sélectionnent les plantes destinées à la reproduction, sur pied au champ et/ou sur panicule avant le battage, en fonction de leur conformité avec leur type variétal respectif (photo 8.1). Enfin, à partir de ces lots semenciers, ils échangent entre eux ces variétés et se les transmettent de génération en génération. Ces cultivars gérés de façon traditionnelle constituent les variétés locales. Leur dénomination est un outil d'identification et de distinction fiable seulement à un niveau essentiellement local. En effet, le nom d'une variété peut changer en migrant hors de sa zone d'origine. À l'inverse, deux variétés locales cultivées dans des régions différentes peuvent recevoir, sous la même langue, un nom identique en raison d'une caractéristique commune alors qu'elles sont distinctes génétiquement. Enfin, leur stabilité phénotypique bien que réelle est sujette à des accidents. Il arrive que la gestion paysanne des semences ne permette plus le maintien des standards variétaux et donc conduise à l'abandon de cultivars.

Les variétés locales de sorgho ont des traits communs :

- même si visuellement une variété manque d'homogénéité, les plantes d'une variété locale sont plus semblables entre elles que ne le sont les plantes de variétés locales différentes (encadré 7.1);



- beaucoup sont photopériodiques, avec des caractéristiques de réponse à la longueur de jour qui aboutissent au calage de la floraison sur la fin de la saison des pluies de la zone de culture. Utilisées hors de leur zone d'origine, elles se trouvent exposées à un risque, soit de sécheresse (si la floraison est trop tardive), soit de moisissure des graines (si la floraison est trop précoce). Leur introduction dans d'autres environnements doit se raisonner en fonction de leur degré de photosensibilité, de la latitude et des nouvelles conditions climatiques qu'elles vont rencontrer. À cette fin, on dispose de modèles pour déterminer les aires potentielles de diffusion des variétés locales photopériodiques (Soumaré *et al.*, 2008);
- les variétés locales ont un fort développement végétatif induisant un faible rapport grain/paille (compris entre 0,20 et 0,30). Les agriculteurs tirent d'ailleurs avantage de cette situation car, en plus du grain, ils disposent ainsi d'une production importante de paille pour des utilisations domestiques (construction, cuisson,...) et pour l'alimentation animale;
- les variétés locales présentent une qualité de grain en adéquation avec leur usage alimentaire. De plus, leur battage est aisé et leur rendement au décortilage élevé.

Encadré 7.1 - Le polymorphisme génétique des variétés locales

Génétiquement, les plantes d'une variété locale de sorgho n'ont pas l'homogénéité des lignées. D'une plante à l'autre, elles montrent un certain niveau de polymorphisme allélique c'est-à-dire que, pour un locus donné, elles n'ont pas toujours les mêmes allèles. Ceci s'explique principalement par le taux d'allogamie des variétés locales qui, chez les variétés guinea africaines, peut atteindre 20 à 25 % et dont l'effet peut être accentué par des cultures de type polyvariétal. Il s'ensuit des caractéristiques intéressantes pour les variétés locales. Soumises à des contraintes environnementales fortes et variables, ces variétés, de par leur diversité génétique intravariétale, disposent d'un capital génétique pour s'adapter et évoluer. De plus, leur polymorphisme génère de l'hétérozygotie, qui est elle-même favorable à l'expression de l'hétérosis. Dans la mesure où ce polymorphisme reste compatible avec le maintien des caractéristiques phénotypiques des variétés locales, celles-ci ont une structure génétique qui est bien adaptée à une agriculture exposée à de multiples aléas et qui assure un brassage génétique permanent permettant aux agriculteurs de continuer leur travail de création variétale.

Le nombre de variétés locales gérées par exploitation agricole diffère. En zone cotonnière malienne, selon les régions considérées, il varie de un à trois. Au Burkina Faso, dans des systèmes similaires de production, chaque exploitation cultive au moins deux variétés locales. Dans la région agricole centrale burkinabé, qui n'est pas une zone cotonnière, 48% des exploitations agricoles cultivent de trois à cinq variétés. Dans la région nord-est du Ghana, les agriculteurs gèrent en moyenne deux variétés par ménage, avec le plus souvent une variété dominante choisie pour sa productivité. En Zambie, au moins deux variétés locales sont gérées par exploitation. En zone restée traditionnelle comme la région de Kayes (Mali), ce nombre est plus élevé allant de 4 jusqu'à exceptionnellement 15, certaines variétés (principalement des variétés *margaritifera*) étant exclusivement cultivées par les femmes. Le plus souvent en Afrique sahélienne, les champs de sorgho sont monovariétaux mais en pays Duupa, au Cameroun, il peut être cultivé de 4 à 18 variétés par champ (11 en moyenne). La majorité des agriculteurs constituent eux-mêmes la semence de leurs variétés locales à partir de leurs parcelles de culture. Une fraction des semences produites donne lieu à des dons ou à des échanges de variétés entre agriculteurs.

Généralement, le nombre de variétés locales gérées par village croît en fonction du nombre de ses habitants. En Afrique de l'Ouest, des prospections récentes font état d'une moyenne de 12,4 variétés locales par village au Burkina, de 7,2 au Mali et de 6,1 au Niger.

Certaines variétés locales sont plus connues en raison de leur diffusion hors de leur zone d'origine ou de leur utilisation dans des programmes formels de sélection. Quelques-unes parmi les plus importantes en Afrique sont mentionnées dans le tableau 7.1.

La sélection variétale par la recherche

Tout travail formel de sélection débute par l'évaluation de la variabilité existante. Aussi, depuis longtemps, les chercheurs ont eu le souci de collecter et caractériser les variétés locales paysannes. De nombreuses prospections de sorgho ont été ainsi réalisées, principalement dans la seconde partie du xx^e siècle, par des organisations nationales ou internationales. Généralement, un double des échantillons collectés a été remis à l'Icrisat (voir p. 20) mandaté pour gérer la collection mondiale des sorghos. Aujourd'hui, le nombre des variétés détenues dans différentes institutions est proche de 200 000. Cependant, les duplications



Tableau 7.1. Variétés locales africaines utilisées dans les programmes d'amélioration du sorgho ou diffusées hors de leur zone d'origine.

Pays d'origine	Nom de la variété	Type racial
Afrique du Sud	Framida ou ICSV 1001 BF	Caudatum
Burkina Faso	Nazongala ou Sariaso 9	Guinea
	Nongomsoba	Guinea
	S 29	Guinea
Cameroun	IRAT 9	Caudatum
	IS 15401 ou Soumalemba au Mali	Guinea- Caudatum
Éthiopie	E 35-1	Caudatum
Ghana	Naga White	Caudatum
Mali	CSM 63E ou Jacumbe	Guinea
	CSM 335 ou Tieble	Guinea
	CSM 388	Guinea
	Tiemarifing	Guinea
	Seguetana	Guinea
Niger	Jan Jare	Caudatum
	Mota Maradi	Caudatum
	Mourmoure	Caudatum
Sénégal	Hadien Kori ou Irat 3	Caudatum
	Gor Gatna ou Irat 1	Caudatum
	Congossane	Guinea
	RT 13	Durra
	RT 50	Durra
Tchad	51-69	Guinea

sont nombreuses et mal identifiées, les savoirs paysans sur les variétés collectées sont rarement rapportés, les données passeport sont souvent incomplètes, les descripteurs sont hétérogènes. Par ailleurs, certaines régions, comme l'Asie centrale et le Caucase, le delta intérieur du fleuve Niger, le Soudan du Sud, et certains groupes de sorghos, comme les sorghos sauvages, ont été peu prospectés. Enfin, la conservation et la rejuvénalisation des semences de ces collections s'avèrent à la fois coûteuses et délicates à réaliser pour leurs détenteurs à cause des

risques de mélange de variétés et de perte de matériel. Néanmoins, ces collections constituent un capital génétique de grande importance. Elles sont essentielles à l'identification de « bons » génotypes directement diffusables auprès des agriculteurs et à la découverte de géniteurs ayant des caractères d'intérêt pour la création variétale.

En effet, le sorgho est l'objet d'importants travaux d'amélioration variétale. En raison de sa reproduction préférentiellement autogame, il se prête bien à la sélection de lignées celle-ci ayant démarré aux États-Unis il y a une centaine d'années. L'accent a été initialement mis sur l'adaptation à la zone tempérée, la réduction de la taille et l'augmentation du rendement grain. Par la suite, les efforts de sélection ont porté sur d'autres caractères (qualité du grain, qualité du fourrage, résistances aux stress biotiques et abiotiques,...) et ont concerné d'autres zones géographiques comme les zones tropicales. Pour ces dernières, la recherche continue la sélection de lignées tandis que dans les pays tempérés, la création d'hybrides est aujourd'hui privilégiée.

La sélection généalogique est la méthode la plus utilisée pour créer des variétés-lignées de sorgho. Son principe repose sur l'exploitation d'une variabilité originale issue de croisements entre des géniteurs ayant des caractères d'intérêt complémentaires. En quelques années, après une série d'autofécondations et de semis en panicule-lignes, les descendances en disjonction sont triées et les recombinants intéressants progressivement fixés (photo 7.1). Au terme de ce travail, les meilleures nouvelles lignées sont mises en essais comparatifs avec les bons cultivars utilisés par les agriculteurs. Si l'une de ces lignées montre un intérêt par rapport aux variétés déjà existantes, elle est proposée à la vulgarisation.

Une autre méthode utilisée pour le développement des variétés-lignées est celle des croisements de retour, encore appelée méthode *back-cross*. Elle est mise en œuvre pour débarrasser une variété d'un défaut dont le déterminisme génétique est simple. Dans ce cas, la variété à modifier est croisée avec une variété ayant le caractère correcteur. Dans les descendances en disjonction issues de ce croisement, celles qui présentent le caractère correcteur sont recroisées avec le parent à corriger dit parent récurrent. On obtient de nouvelles descendances qui sont conduites selon le même mode opératoire que précédemment mais ce nouveau croisement implique des descendances génétiquement plus proches du parent récurrent que les descendances du croisement initial. Par plusieurs croisements successifs de retour, on obtient une variété de plus en plus proche génétiquement de la variété de départ mais sans son défaut initial. Cette méthode permet,



Photo 7.1.

Autofécondation de lignées en sélection, Samanko, Mali (© J. Chantereau).

par exemple, d'éliminer la couche brune ou de transformer une variété anthocyanée en une variété tan (tableau 4.1 p. 36). Aux États-Unis, la méthode est utilisée pour rendre accessible la diversité du matériel tropical à la zone tempérée où celui-ci ne fleurit pas en raison de son photopériodisme. Ce travail est conduit dans le cadre d'un programme dit «de conversion» qui, par croisements de retour, transforme des variétés tropicales photopériodiques et très hautes en leur équivalent génétique insensible à la longueur du jour et à taille raccourcie.

Avec la découverte de la stérilité mâle cytoplasmique chez le sorgho (encadré 7.2), l'amélioration variétale s'est orientée, surtout dans les pays développés et émergents, vers la création de variétés-hybrides tirant parti de l'hétérosis. Quand un bon hybride est identifié, il faut organiser la production de sa semence. C'est une opération lourde qui recourt à trois types de lignées (voir p. 126 «La production de semences hybrides»). De plus, les graines récoltées sur la culture de l'hybride lui-même ne peuvent pas servir comme semences car elles donnent, une fois semées, un peuplement de plantes hétérogènes et de performance moindre. Cependant certains hybrides de type guinea proposés depuis peu en Afrique maintiendraient assez bien leurs caractéristiques et performances après le semis des semences récoltées sur la culture hybride.

Encadré 7.2 - La stérilité mâle cytoplasmique et la production d'hybrides

La stérilité mâle cytoplasmique qui existe naturellement chez un certain nombre de plantes cultivées (sorgho, tournesol, maïs, oignon, carotte,...) offre un moyen de maîtriser la création et la production des semences hybrides. L'utilisation de cette stérilité mâle cytoplasmique est déterminée par l'interaction entre un cytoplasme particulier dit «stérile» et un gène de restauration de la fertilité. Elle demande de disposer de trois types de lignées, identifiées comme A, B et R.

Une lignée de type A, mâle-stérile, est le parent femelle ou porte-graines de l'hybride commercial. Elle a le cytoplasme particulier «stérile» et le gène de restauration de fertilité à l'état récessif (rf rf). Elle remplit ainsi les deux conditions pour ne pas produire de pollen.

Une lignée de type B, fertile et mainteneuse de stérilité, possède également le gène de restauration de fertilité à l'état récessif (rf rf) mais avec un cytoplasme normal. Elle produit donc du pollen et est reproductible à l'identique par autofécondation ou isolement.

Le maintien de la stérilité d'une lignée A est couplé à celle d'une lignée B. La lignée A est alors fécondée par le pollen de la lignée B. Les graines que produit alors la lignée A conservent le cytoplasme stérile transmis par la plante-mère (A) et le gène de stérilité à l'état double récessif (rf rf) par l'hybridation. En conséquence, ces graines produisent à nouveau des plantes A mâle-stériles. Si initialement la lignée A est différente de la lignée B, une succession de *back-cross* avec la lignée B comme parent récurrent amène le génome de la lignée A à devenir celui de la lignée récurrente, donc à produire une version identique mais stérile de la lignée B.

Une lignée de type R, fertile et restauratrice de fertilité, a le gène de restauration de fertilité à l'état dominant (Rf Rf). Elle produit donc du pollen et est reproductible à l'identique par autofécondation ou isolement.

Quand une lignée R féconde une lignée A, les graines récoltées sur la lignée A donnent des plantes fertiles. Même si leur cytoplasme reste de type stérile, leur gène de restauration hétérozygote (Rf rf) conduit à une restauration de la fertilité. Ce sont ces graines qui constituent la semence d'un hybride commercial classique.

Pour la production d'un hybride commercial simple, on a donc besoin :

- d'une lignée B ;
- de la version stérile de cette lignée B, c'est-à-dire la lignée A génétiquement identique à la lignée B ;
- d'une lignée R.



Chez le sorgho, quatre cytoplasmes stériles différents, et peut-être un cinquième, ont été identifiés (Smith et Frederiksen, 2000), ils sont indicés de A_1 à A_5 . Le fait que pratiquement tous les hybrides commerciaux de sorgho sont obtenus à partir du même cytoplasme A_1 , dit aussi cytoplasme Milo, induit un risque en cas d'apparition d'une sensibilité de ce cytoplasme à un parasite.

La sélection a longtemps mis l'accent sur la production de lignées à taille courte, peu ou pas photopériodiques, à large adaptabilité et destinées à des systèmes intensifiés de culture (photo 7.2).



Photo 7.2.

Exemple de cultivar sélectionné en station agronomique au Sénégal
(© G. Trouche).

Ce type de lignées n'a rencontré qu'un succès limité auprès des petits producteurs des zones tropicales. Aussi, depuis une vingtaine d'années, l'amélioration variétale du sorgho réalisée à leur intention a réévalué ses objectifs de sélection. L'augmentation de rendement reste toujours prioritaire mais, en plus, sa stabilité doit se vérifier dans différentes conditions du milieu. Le photopériodisme est maintenant pris en compte. Il en est de même pour la qualité du grain mieux établie en fonction des usages. Les résistances à certains ravageurs majeurs tels que le striga, la cécidomyie ou les punaises des panicoles sont plus précisément étudiées et améliorées. De plus, d'autres aspects deviennent importants comme la mise au point de variétés à

double usage (grain et paille) voire triple usage (grain, jus sucré et fourrage). Enfin, la sélection du sorgho paraît prendre deux nouvelles directions. La première porte sur une meilleure exploitation variétale de l'interaction génotype x environnement rendue possible par une typologie plus précise des environnements relativement aux caractéristiques des sols et aux contraintes climatiques. La seconde cherche à mieux exploiter les fonctionnalités agroécologiques du sorgho qui peut être utilisée, par exemple, comme plante de couverture, culture-piège, plante dépolluante ou encore comme plante-pompe de certains éléments minéraux du sol (voir chapitre 10).

En zones tropicales, le travail de sélection variétale a créé des lignées performantes que signale le tableau 7.2.

Pour l'Afrique de l'Ouest, un certain nombre d'hybrides ont aussi fait valoir leur intérêt (tableau 7.3).

Tableau 7.2. Caractéristiques des lignées performantes sélectionnées de sorgho et diffusées en milieu tropical.

Pays de diffusion	Nom	Zone adaptée pluviométrie (mm)	Caractéristiques		
			Durée du cycle semis-maturité (jours)	Hauteur de la plante (cm)	Taches foliaires tan (T) ou anthocyanées (A)
Burkina Faso	CE 151-262 ou IRAT 204	400-600	90	150	T
	ICSV 1049	700-900	110	210	T
	Sariaso 10 ou IRAT 378	700-900	115	240	T
	Sariaso 11 ou CIRAD 439	500-700	100	200	T
	Sariaso 14 ou CIRAD 437	700-900	110	200	A
Cameroun	S-35	700-900	100	200	T
Mali	02-SB-F4DT-275 ou Grinkan	900-1100	125	200	T
	ICSV 1079	500-700	105	180	T
	LATA-3	800-1000	120	250	T
	Soumba ou CIRAD 406	700-900	110	240	T
	98-SB-F2-78 ou Tiandougou	800-1000	120	170	T



Tableau 7.2. Caractéristiques des lignées performantes sélectionnées de sorgho et diffusées en milieu tropical (suite).

Pays de diffusion	Nom	Zone adaptée pluviométrie (mm)	Caractéristiques		
			Durée du cycle semis-maturité (jours)	Hauteur de la plante (cm)	Taches foliaires tan (T) ou anthocyanées (A)
Niger	CE 151-262 ou IRAT 204	500-700	90	150	T
	ICVS 1063	700-900	110	220	T
	SSD-35	500-700	90	200	T
	Sepon 82	500-700	90	160	T
Nigeria	SK 5912 ou ICSV 400	700-900	100	200	T
	ICSV 111	700-900	110	210	T
Sénégal	CE 145-66 ou IRAT 202	400-700	90	170	T
	CE 180-33 ou IRAT 369	400-600	90	190	T
	CE 196-7-2-1 ou IRAT 371	400-600	100	200	T
	F2-20 IRAT 370	700-900	110	230	T
Tchad	S-35	700-900	100	210	T
Togo	Sorvato 1	700-900	100	200	
	Sorvato 28	700-900	105	200	
Nicaragua	Tortillero Precoz (IRAT 204)	500-700 ^(*)	90	150	T
	Pinolero 1 (SPV 475)	>700 ^(*)	110	190	T
El Salvador également diffusée au Honduras, Nicaragua et Haïti	CENTA RCV	> 700 ^(*)	110	180	T
	CENTA S-2	<500 ^(*)	100	270	T
	CENTA S-3 (Sureño)	>700 ^(*)	115	260	T

(*) Précipitations moyennes pour la 2^e saison des pluies (postera).

Tableau 7.3. Caractéristiques d'hybrides performants de sorgho pour la zone soudano-sahélienne.

Type de culture	Nom (formule)	Caractéristiques		
		Durée du cycle semis-maturité (jours)	Hauteur de la plante (cm)	Taches foliaires tan (T) ou anthocyanées (A)
Culture pluviale	IRAT 325 (CK 612 A x 75-1)	90	190	A
	HB201 (155A x 2673)	110	220	T
	SEWA (97-SB-F5DT-150A x 03-F4T-38)	130	200	A
	FADA (02-SB-F5DT-12A x LATA-3)	120	300	A
Culture irriguée de saison des pluies	IRAT 325 (CK 612 A x 75-1)	90	190	T
	IRAT 381 (VG1A x 80C2241)	90	150	T
	NAD 1 (Tx 623A x MR-723)	90	170	A
Culture irriguée de contre-saison froide	IRAT 181 (CK 612 A x 75-14)	100	140	A
	IRAT 382 (155A x R8505)	105	140	T
	IRAT 384 (Tx631A x 75-14)	105	150	A

Encadré 7.3 - La transgénèse du sorgho

Contrairement à d'autres céréales (riz, maïs), le sorgho s'est révélé difficile à modifier par transgénèse, en raison de difficultés techniques propres à la culture de ses tissus et à la régénération de ses plantes. Ces obstacles sont à présent surmontés. Ainsi, dans le cadre de la lutte contre les foreurs des tiges, le gène *cry1Ac* de *Bacillus thuringiensis* a été transféré expérimentalement à des variétés de sorgho mais aucune n'a encore été mise sur le marché. En effet, il y a une forte probabilité que le gène de résistance passe, par pollinisation accidentelle, chez les sorghos sauvages interféconds avec les formes cultivées. D'une manière générale, ce risque d'échappement de gènes vers des sorghos adventices explique que peu d'investissements soient consacrés à sa transformation génétique. Les seuls essais et demandes d'autorisation en cours pour des cultures expérimentales de sorgho génétiquement modifié concernent l'amélioration de la teneur du grain en protéines et en vitamine A associée à une meilleure biodisponibilité du zinc et du fer (sorgho biofortifié ABS188). Il est attendu de ce matériel, une régression du déséquilibre nutritionnel qui frappe certaines populations des zones rurales africaines dont l'alimentation est basée presque exclusivement sur des céréales traditionnelles.



La sélection participative

En dépit de la mise en œuvre depuis les années 1960 de nombreux programmes de sélection du sorgho pour les zones tropicales, l'adoption des variétés améliorées non ou peu photopériodiques et à taille courte produites par cette sélection est restée assez marginale et limitée aux conditions les plus favorables. Les raisons de cette faible diffusion sont multiples, on peut évoquer parmi celles-ci : un manque d'information aux agriculteurs sur les avantages et les conditions d'utilisation de ces variétés nouvelles, le mauvais fonctionnement des systèmes semenciers nationaux qui n'ont pas fourni aux producteurs les quantités de semences nécessaires aux périodes souhaitées, et le coût élevé de ces semences. Les qualités intrinsèques des variétés proposées sont également en cause : leur manque de photosensibilité les exposait davantage au risque climatique et leurs performances agronomiques étaient souvent inférieures à celles des variétés paysannes dans les contextes de faible intensification avec, de plus, des qualités technologique et gustative des grains souvent insuffisantes. Ces programmes de sélection ont en réalité insuffisamment pris en compte la diversité des agrosystèmes paysans et des objectifs de production, en se focalisant sur la mise au point de variétés répondant à des perspectives de développement agricole et d'intensification qui n'ont pas été réalisées. En outre, ces programmes ont mal appréhendé la complexité des aspects relatifs à la qualité des grains. Face à ce constat, il est apparu nécessaire de redéfinir les objectifs et les approches de la sélection variétale du sorgho destinée aux agricultures familiales faiblement intensifiées.

▮ Concepts et objectifs de la sélection participative

L'idée d'associer les agriculteurs à la sélection des variétés de cultures vivrières en Afrique a été évoquée très tôt par les agronomes, par exemple par P. Viguier dès 1939. Mais le concept de sélection participative, traduit en anglais par *participatory plant breeding* ou *participatory crop improvement*, n'est apparu dans la littérature scientifique qu'à la fin des années 1980 (Maurya *et al.*, 1988) et surtout au cours des années 1990 (Sperling *et al.*, 1993). La sélection participative formalisée consiste en une mise en commun de connaissances et de savoir-faire entre chercheurs sélectionneurs et agriculteurs pour la conduite de programmes de sélection variétale en partenariat, dans le but de produire des variétés de qualité qu'aucun des deux groupes n'aurait pu obtenir tout seul.

Dans la conduite de la sélection participative, on distingue généralement deux approches : la sélection variétale participative (*Participatory Variety Selection*, PVS), dans laquelle les agriculteurs sont impliqués dans l'évaluation et le choix de matériel fixé ou quasi fixé (provenant de collections ou de programmes de sélection antérieurs) et la création variétale participative (*Participatory Plant Breeding* au sens strict, PPB), où ils interviennent plus intensément dans la définition des objectifs de sélection et l'activité de sélection au sein des populations en ségrégation, tout en restant impliqués dans les étapes ultérieures (figure 7.1).

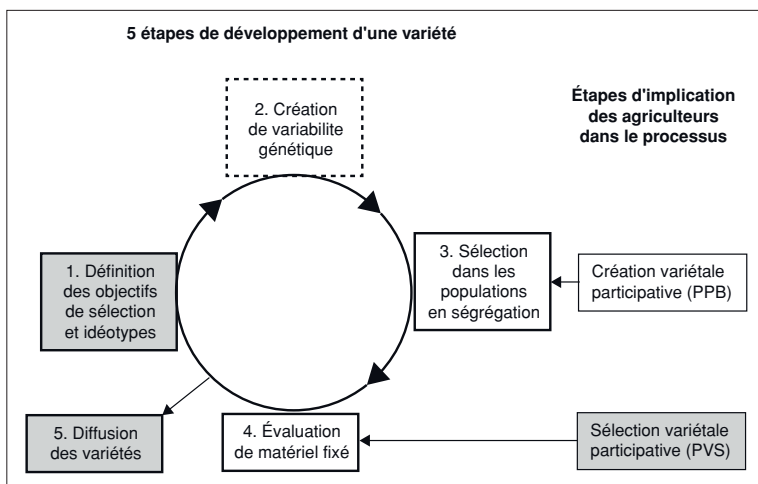


Figure 7.1.

Les deux stratégies de sélection participative et les stades d'implication des agriculteurs dans le processus de développement des variétés.

Les programmes de sélection participative décentralisée poursuivent généralement un ou plusieurs des objectifs principaux suivants :

- développer des variétés de meilleure performance agronomique pour des environnements agroclimatiques contraignants et/ou des systèmes de culture spécifiques ;
- développer des variétés qui répondent mieux aux critères de qualité exigés par les producteurs et les autres acteurs de la filière de production pour les différents usages de la culture ;
- préserver et valoriser la diversité génétique existante *in* et *ex situ* dans un objectif d'agriculture durable ;
- renforcer les capacités des agriculteurs et de leurs organisations pour leur permettre de jouer un rôle majeur dans les actions de recherche et de vulgarisation agricoles.



II) Expériences de sélection participative développées en Afrique et en Amérique centrale

Dans le cas du sorgho, les premiers programmes formalisés de sélection variétale participative décentralisée ont vu le jour à la fin des années 1990 et début des années 2000. Dans le cadre du projet de recherche « Agrobiodiversité du sorgho » conduit au Mali et au Burkina Faso de 2001 à 2006, financé par le Fonds français pour l'Environnement mondial (FFEM), l'utilisation de la sélection participative a été repensée pour répondre à un objectif de préservation et de valorisation de la diversité génétique locale (voir cahier couleur, photo 16).

Au Mali, le programme de sélection visait à développer des variétés photopériodiques, de taille raccourcie et à meilleur indice de récolte par rapport aux variétés locales guinea, mais avec la même qualité de grain que ces dernières, pour répondre aux besoins d'intensification des cultures vivrières en cours dans les zones cotonnières. La méthodologie de sélection utilisée combinait de manière originale un schéma de sélection récurrente appliquée à des populations à large base génétique essentiellement locale et la pratique de la sélection participative dans le milieu cible.

Au Burkina Faso, trois approches ont été testées au cours du projet :

- la sélection variétale participative consiste à évaluer, chez et avec les agriculteurs, une large gamme de variétés traditionnelles issues de collectes récentes et des collections *ex situ*, ainsi que des lignées améliorées présentant des phénotypes nouveaux. Elle a produit de bons résultats notamment dans la région de la Boucle du Mouhoun (vom Brocke *et al.*, 2011). Une diffusion significative des variétés issues de cette approche a été assurée dans la région d'intervention et au-delà, grâce à la mise en place d'une production de semences décentralisée sous la responsabilité de l'organisation paysanne partenaire, l'UGCPA;
- dans deux autres régions du pays, des programmes de création variétale participative en champs paysans, développés à partir des descendances F3 ou F4 dérivées de croisements simples, ont été conduits avec des collectifs locaux d'agriculteurs. L'analyse des résultats de ces travaux a mis en relief la cohérence des critères de sélection paysans dans la durée, les divergences d'appréciation entre chercheurs et agriculteurs pour certains caractères clés tels que la précocité, le rendement (quantité de grain *versus* quantité de farine) et le haut niveau d'exigence des femmes sur les composantes de la qualité des grains

(vom Brocke *et al.*, 2010). Cette étude a aussi montré que la sélection par les agriculteurs dans leur milieu avait été efficace pour atteindre les objectifs fixés, notamment en termes d'adaptation au milieu et de qualité du grain ;

– une stratégie de sélection innovante, basée sur la création de populations composites à large base génétique locale intégrant un gène de stérilité mâle et leur amélioration participative *in situ* par une sélection massale sur des plantes mâle-stériles, a été appliquée dans les trois régions du projet. Il apparaît que les cycles de sélection massale appliqués ont contribué à améliorer qualitativement les populations de sélection par rapport aux attentes des agriculteurs. De plus, plusieurs lignées sélectionnées dans ces populations améliorées par les groupes d'agriculteurs ont donné d'excellents résultats dans leur région de sélection mais aussi dans les régions Nord-Est et Centre du Mali.

En Amérique centrale, où des programmes de sélection participative du haricot et du maïs avaient été démarrés dans plusieurs pays au cours des années 1990, un projet de sélection participative des sorghos de types tortillero (non photopériodique) et millón (photopériodique) destinés aux petits producteurs des zones vulnérables du Nicaragua a été conduit de 2002 à 2008 conjointement par le Cirad, le Ciat, l'Institut nicaraguayen de recherche agricole (Inta) et plusieurs ONG et organisations locales de producteurs. Dans ce cas, les programmes mis en œuvre ont eu recours à l'introduction d'une nouvelle diversité génétique et variétale d'origine africaine (Burkina Faso, Soudan et Cameroun notamment), exploitée seule ou en croisement avec des cultivars locaux (criollos) ou des cultivars améliorés centro-américains.

Ces expériences confirment que la stratégie de sélection variétale participative décentralisée, exploitant dans un contexte nouveau une large diversité variétale selon des méthodes d'évaluation bien formalisées, est efficace pour identifier rapidement et à moindre coût des variétés performantes et de qualité, qui sont rapidement adoptées par les agriculteurs (tableau 7.4) (Trouche *et al.*, 2008). Les stratégies de création variétale participative et décentralisée demandent plus de continuité dans l'action et plus de moyens, notamment un investissement humain important de la part des différents intervenants. Elles restent aussi plus fragiles vis-à-vis de facteurs extérieurs tels que les aléas climatiques (par exemple sécheresse et absence d'irrigation chez les agriculteurs).

Cependant, l'analyse des résultats complets de trois schémas de sélection conduits simultanément en station et en milieu paysan sur deux



cycles successifs montre que la sélection réalisée en champs paysans par des collectifs d'agriculteurs-sélectionneurs, formés et accompagnés par un sélectionneur professionnel, est efficace pour produire des lignées présentant les combinaisons de caractères agronomiques et de critères de qualité recherchés par les producteurs de sorgho des zones cibles (Trouche *et al.*, 2012). Ces expériences mettent toutefois en évidence des limites à la conduite de cette recherche en partenariat avec des producteurs ne disposant que de faibles ressources. Une certaine professionnalisation des agriculteurs-sélectionneurs en lien avec la production de semences, qui leur apporterait des revenus financiers et une plus grande autonomie dans leurs actions, paraît une condition nécessaire pour assurer la durabilité de ces actions de sélection participative.

Tableau 7.4. Variétés de sorgho issues de programmes récents de sélection participative.

Pays	Nom de la variété	Stratégie de sélection	Zones de diffusion
Nicaragua	Blanco Tortillero Coludo Nevado Amarillo Norteño	Sélection variétale participative	Madriz, Esteli et Occidente
	Crema nacional	Création variétale participative	Occidente, Esteli, Madriz
Burkina Faso	Gnossiconi et Flagnon	Sélection variétale participative	Boucle du Mouhoun
	Kapèlga	Sélection variétale participative	Boucle du Mouhoun et Centre-Nord
	BF 97-19/6-1-1Z-1G-1-1 BF 97-19/11-1-1-1G-1 BF 98-1/10-1-1-1Z-1-1	Création variétale participative	Centre-Nord et Centre
Mali	Kenikeni Diéma - Lata-3	Création variétale participative	Koutiala

8. Production semencière

En culture traditionnelle tropicale du sorgho, la presque totalité des agriculteurs produisent eux-mêmes leurs semences. À cette fin, ils mettent de côté, au champ ou après la récolte, des panicules de chacune des variétés qu'ils cultivent (photo 8.1). Au Burkina Faso, les exploitations conservent ainsi de 1 à 2% de leur récolte de sorgho pour les semis de la campagne agricole suivante. Ces réserves leur permettent de pratiquer, si nécessaire, des resemis et aussi de réaliser quelques échanges de semences avec d'autres agriculteurs.



Photo 8.1.

Constitution de lots de semences paysannes de sorgho à la récolte sous forme de panicules tressées, Kokologho, Burkina Faso (© J. Chantereau).

La situation évolue cependant. Si le système traditionnel de production de semences offre l'avantage que chaque paysan soit autosuffisant, il présente un certain nombre d'inconvénients :

- du fait de la réduction des jachères liée à l'occupation croissante de l'espace agricole, les différentes variétés de sorgho se retrouvent plus souvent à proximité les unes des autres. En raison de l'allogamie partielle du sorgho, les croisements spontanés entre variétés sont plus fréquents et les agriculteurs ont plus de difficulté à maintenir les standards variétaux de leurs cultivars;
- par le système traditionnel, les agriculteurs n'ont accès qu'à un nombre limité de variétés, celles qu'ils cultivent ou celles de leur environnement proche;
- lors des mauvaises années, les productions alimentaire et semencière sont affectées de la même façon;
- les agriculteurs maîtrisent mal la qualité de leurs semences, en raison de la diversité des aléas climatiques et parasitaires auxquels sont soumises les cultures;
- les opérations normatives de nettoyage, calibrage, désinfection et conservation des semences demandent des moyens difficilement mobilisables individuellement.

Aussi, de nouveaux mécanismes et de nouveaux opérateurs de la production semencière de sorgho émergent dans les pays et les régions de culture traditionnelle. Ce sont :

- des exploitants qui se spécialisent dans la production semencière pour fournir les autres agriculteurs du même village et/ou des villages voisins;
- des organisations paysannes locales qui mettent en place un réseau de paysans multiplicateurs de semences, souvent sous l'impulsion de certaines actions de sélection participative;
- des petites entreprises semencières privées qui contractualisent la production semencière avec des organisations paysannes ou des producteurs indépendants.

Être producteur de semences commerciales de sorgho demande d'être reconnu en tant que tel par les services nationaux compétents. L'activité est en effet soumise à des réglementations qui garantissent aux utilisateurs l'identité et la qualité des semences qu'ils achètent. Le plus souvent, un catalogue officiel national établit la liste des variétés dont les semences peuvent être commercialisées. Préalablement à leur vente, les semences de ces variétés sont soumises à la certification d'un organisme officiel de contrôle qui vérifie leurs qualités. Par ailleurs, la protection de la propriété intellectuelle des variétés végétales obéit généralement



au système UPOV, qui regroupe à ce jour plus de 70 pays dans le monde, dont quatre en Afrique, auxquels il faut ajouter les 16 pays africains membres de l'Organisation africaine de la Propriété intellectuelle, OAPI, qui appliquent un système similaire (Turner, 2013).

Pour la production des semences fermières par les petits producteurs tropicaux, le cadre réglementaire ne s'applique pas. Il est recommandé cependant de respecter un cahier des charges concernant l'installation, le suivi et la récolte des parcelles semencières ainsi que le traitement et la conservation des graines. De cette façon, en même temps que l'agriculteur élève son niveau de technicité, il a l'assurance que sa production sera de bonne qualité et qu'il gagnera à son utilisation. C'est également, pour lui, une étape vers la production de semences commerciales.

À l'intention d'opérateurs intéressés, sont présentées, ci-après, des recommandations de base pour la production des semences de sorgho en distinguant le cas des variétés-lignées de celui des hybrides.

Production de semences des variétés-lignées

Au démarrage d'un travail de multiplication de variétés-lignées inscrites à un catalogue ou recommandées pour la diffusion, le producteur doit disposer de semences de pré-base fournies par la recherche ou des semences de base fournies par une structure agréée par les Services semenciers de l'Agriculture (encadré 8.1).

Le choix du terrain où sera installée la production semencière est primordial. Il convient d'exploiter des parcelles fertiles, accessibles, homogènes, préservées de parasites notamment du striga. Les parcelles doivent aussi avoir une bonne capacité de rétention en eau pour tempérer d'éventuels épisodes de sécheresse, surtout s'il n'y a pas de possibilité d'irrigation. Il ne faut pas utiliser de terrains ayant eu un précédent sorgho, même s'il s'agit de ressemer la même variété, ou une jachère de longue durée. Enfin, il faut que la parcelle semencière soit isolée des autres champs de sorgho pour éviter sa contamination par du pollen étranger porté par le vent ou amené par des insectes. Les distances d'isolement réglementaires sont de 200 m pour la production des semences certifiées issues de la multiplication de semence de base.

L'itinéraire technique de conduite des parcelles doit suivre les recommandations des Services locaux de l'Agriculture. Le suivi phytosanitaire des cultures semencières est primordial : semer des semences

Encadré 8.1 - Organisation réglementaire de la production semencière

Les semences de pré-base sont les semences de multiplication de générations successives (en général de la G1 jusqu'à la G3) obtenues à partir du matériel fourni par l'obteneur ou le mainteneur (G0) (figure 8.1). Ces semences sont produites sous la responsabilité de structures de la recherche publique ou d'obteneurs privés. La G0 provient de panicules de sorgho autofécondées et semées chacune séparément en ligne. Le battage des récoltes de la G0 donne la semence G1. La G2 est le produit obtenu par les semis de la G1 et la G3 par les semis de la G2. Pour le sorgho, la multiplication des semences de pré-base est généralement faite par pollinisation libre en parcelle isolée à partir de la G1.

Le produit obtenu par le semis de la G3 forme la quatrième génération dite G4. Elle constitue la semence de base. Cette génération peut être produite par une structure agréée autre que la recherche ou l'obteneur.

Le produit de la multiplication de la semence de base (G4) donne la première génération de semences certifiées (R1), éventuellement à son tour multipliée pour donner la R2. Ces opérations sont conduites par des producteurs semenciers. Les parcelles de production sont inspectées et les semences obtenues sont analysées en termes de pureté et de qualité par un service de contrôle semencier qui peut déclasser les lots qui ne répondent pas aux exigences réglementaires.

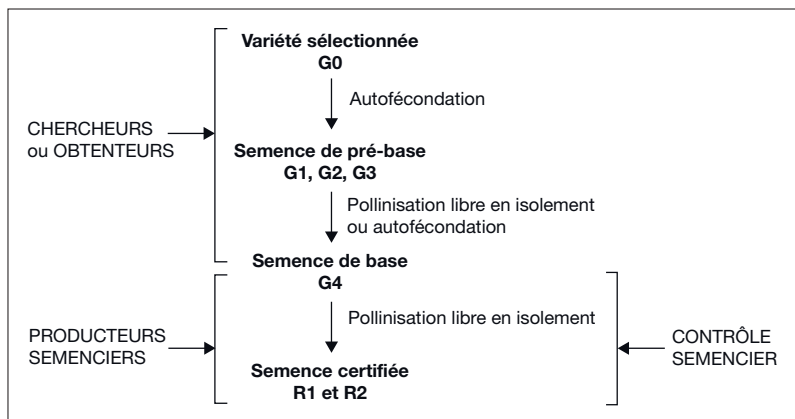


Figure 8.1.

Organisation de la production semencière avec ses acteurs et les types de semences produites (d'après Sidibé *et al.*, 2011).



protégées par un fongicide-insecticide et recourir, si nécessaire, à des traitements phytosanitaires en cours de culture.

Le travail d'épuration est indispensable en production de semences. Il convient de bien connaître la variété multipliée afin de repérer le plus tôt possible les plantes non conformes au type variétal, appelées plantes « hors types », et de les éliminer en cours de croissance. Les caractères considérés sont la hauteur de plante, la précocité ou tardivité à floraison, la forme et l'exsertion des panicules, les couleurs des taches foliaires et des nervures des feuilles. Il faut aussi éliminer toute plante présentant des signes de maladie. À cette fin, des passages réguliers sont à faire dans les parcelles semencières, jusqu'à deux par semaine en période de montaison-floraison. À maturité, un dernier travail d'épuration porte sur les caractéristiques des glumes, de l'aristation et du grain.

À la récolte, pour la production semencière, il est recommandé d'éliminer la bordure du champ sur une largeur de 5 à 10 m. Il est en effet préférable que les panicules récoltées pour la semence proviennent de la zone centrale de la parcelle qui est mieux préservée des pollinisations accidentelles dues à d'éventuels sorghos avoisinants. Lors de la récolte, les panicules trop petites, mal formées, portant des graines moisies ou attaquées par les oiseaux ou les insectes sont à rejeter.

En zone tropicale, les panicules récoltées en fin de saison des pluies, peuvent être séchées au soleil sur une aire bien propre ou sur des claies de bois, en prévoyant une protection avec des bâches plastiques en cas de pluies tardives ou de rosée excessive. La durée de séchage au soleil est de l'ordre d'une semaine.

Le battage mécanique est recommandé. Le matériel doit être bien nettoyé après chaque passage de variétés différentes (voir p. 168 chapitre 11). Le battage manuel est possible à condition d'opérer sur une aire propre cimentée ou damée. Il faut alors éviter de casser les graines et de les mélanger avec de la terre. Le vannage doit être soigneux pour bien séparer les graines des glumes et des autres débris végétaux légers. Enfin, il faut enlever les graines avec des glumes adhérentes. Le taux d'humidité des graines restantes doit être inférieur ou égal à 12%.

Une fois le battage réalisé, le nettoyage-calibrage achève l'élimination des graines cassées, des débris divers et d'autres impuretés. Cette opération homogénéise également la taille des graines facilitant ainsi les semis réalisés avec des semoirs. Elle peut être faite mécaniquement par des matériels comme les tarares ou les nettoyeurs-séparateurs (voir p. 172 « La mécanisation du nettoyage »). En zone tropicale,

ceux-ci sont rarement disponibles. On peut alors construire des tamis à l'aide de grillage pour tamiser le sable (figure 8.2)

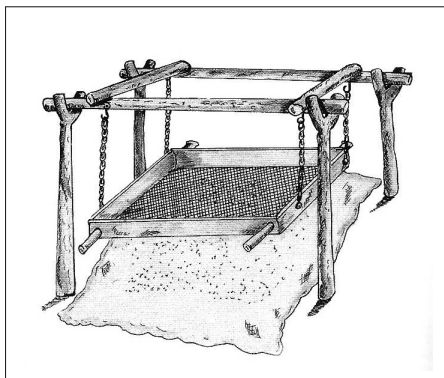


Figure 8.2.
Tamis artisanal pour
le nettoyage et
le calibrage des semences
(vom Brocke *et al.*, 2008).

Dans les pays tropicaux, une méthode simple de stockage des semences est de les conditionner en sacs neufs posés sur des palettes en bois dans un entrepôt bien propre, préservé de l'humidité et des fortes chaleurs. Avant le conditionnement, il est recommandé de traiter les semences avec un produit insecticide-fongicide qui les préservera des attaques des insectes des stocks mais aussi des maladies comme les fontes de semis et certains charbons. Il est possible d'utiliser des associations de produits comme le thiamethoxam + mefenoxam + difenoconazole (Apron® Star 42WS) ou le perméthrine + thirame (Caiman Rouge P®).

En production de semences de variétés-lignées de sorgho, le coefficient de multiplication, c'est-à-dire le rapport entre la quantité de graines semées et celles commercialisées, est élevé de l'ordre de 200 à 300 (Gupta, 1999).

Des informations techniques plus détaillées sur la production de semences de variétés-lignées sont données dans le manuel de Vandevienne et Bono (1987) : « Production et contrôle des semences de sorgho en zone tropicale » et dans l'ouvrage plus récent « Production de semences de sorgho en milieu paysan au Mali » (Sidibé *et al.*, 2011) édités par l'IER, l'Icrisat et le Cirad.

La production de semences d'hybrides

La production de semences d'hybrides est une opération complexe, majoritairement conduite par des firmes semencières (voir p. 110 chapitre 7). Pour chaque hybride, il faut multiplier préalablement sa



lignée A mâle-stérile (femelle), sa lignée B mainteneuse de stérilité et sa lignée R restauratrice (figure 8.3.). Ensuite, il faut mettre en culture, la lignée A avec la lignée R en alternant leurs lignes de manière à ce que la lignée R pollinise au mieux les panicules de la lignée femelle dont la récolte donne les semences hybrides.

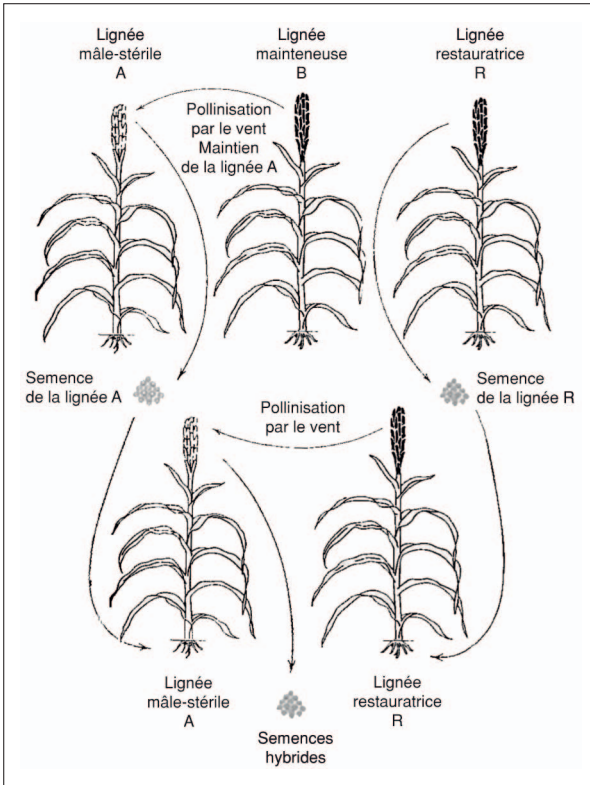


Figure 8.3.

Schéma de production de semences d'hybrides de sorgho à l'aide des lignées A, B et R (d'après Chantreau *et al.*, 1997).

Au Mali et au Burkina Faso, des agriculteurs produisent des semences d'hybrides en conditions pluviales dans le cadre de projets de développement. Leur activité reçoit l'appui technique de la recherche (Icrisat, IER, Inera, Cirad) qui fournit les semences de base des lignées femelles et restauratrices pollinisatrices. Il s'agit de mettre à la portée des petits agriculteurs les avantages de ces formules variétales qui procurent en

moyenne des gains de rendement de 30 % par rapport aux meilleures variétés-lignées.

La méthode de production de ces semences d'hybrides est décrite dans le manuel technique de Rattunde *et al.* (2011) «Semences hybrides de sorgho : Hybrides de sorgho et méthodologie pour la production de leurs semences». La démarche reprend les recommandations faites pour la production de semences de lignées avec des spécificités liées aux hybrides.

Chaque production des semences d'un hybride doit être isolée d'autres sorghos comme celle des semences d'une lignée d'au moins 200 m. Les semis se font en bandes alternées des deux parents. Chaque bande de parent femelle comprend de 4 à 10 lignes; elle est encadrée de la bande du parent pollinisateur avec moitié moins de lignes que dans la bande de parent femelle (de 2 à 5). De plus, le parent mâle doit être semé tout autour de la parcelle de production d'hybrides pour limiter les fécondations par du pollen extérieur. Lorsque les deux parents ont des cycles différents, il faut décaler leur semis dans le temps pour que la pollinisation de la lignée restauratrice couvre la durée de l'émission des stigmates de la lignée femelle.

Des opérations d'épuration du même type que pour la production des semences de variétés-lignées, doivent être conduites. Il faut, en plus, passer quotidiennement au moment de la floraison, pour repérer et éliminer dans les lignées du parent femelle les éventuelles plantes non stériles. Il est aussi recommandé de secouer en milieu de matinée, à la main ou avec un bâton, sans les casser, les panicules du parent mâle pour favoriser la libération de leur pollen.

À maturité, on récolte séparément les panicules du parent mâle et celles du parent femelle. La récolte des panicules du parent mâle est opérée en premier. Il faut s'assurer que tout a été prélevé avant de récolter les lignes femelles. Les opérations terminales pour aboutir au conditionnement des semences hybrides sont identiques à celles décrites pour la production des semences de variétés-lignées. Les grains récoltés sur le parent mâle ne doivent pas être utilisés comme semences mais être consommés.



Photo 1.
Sorgho sauvage sur le bord du Niger (Mali) (© J. Chantereau).

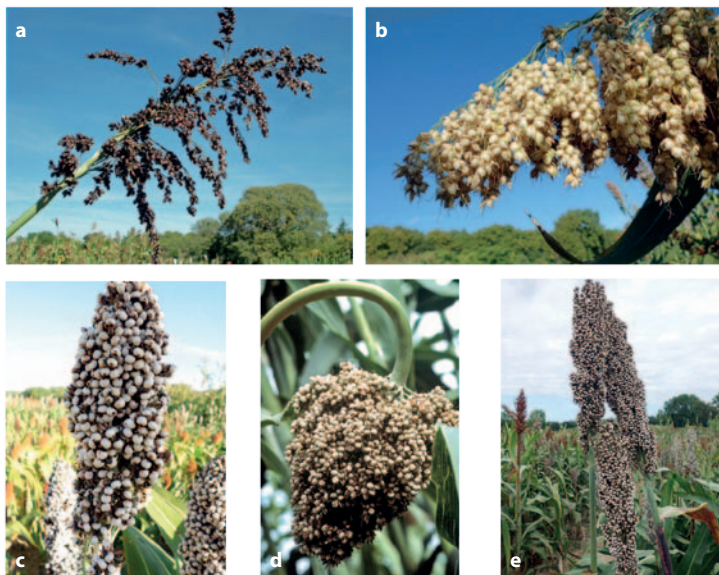


Photo 2.

Panicules des cinq races de sorgho

a : bicolor - b : guinea - c : caudatum - d : durra - e : kafir

(© P. Ollitrault pour la panicle durra © J. Chantereau pour les autres).



Photo 3.

Sorgho grain au premier plan,
sorgho biomasse à l'arrière plan (Montpellier)

(© A. Vidal).



Photo 4.

De gauche à droite, variétés à nervure respectivement blanche, verte et brune (© J. Chantereau).



Photo 5.

De gauche à droite variétés respectivement anthocyanée et tan (© J. Chantereau).



Photo 6.
Panicles de sorgho
en floraison
(© J. Chantereau).



Photo 7.
Diversité de la forme paniculaire et de la couleur du grain du sorgho – Icrisat
(Inde) (© J. Chantereau).



Photo 8.

Sorgho de décrue (Kaédi – Mauritanie) (© J. Chantereau).



Photo 9.

Sorgho repiqué
muskuwaari
(Djangal – Cameroun)
(© A. Ratnadass).



Photo 10.

Sorgho pluvial dans les éboulis rocheux des monts Mandingues près de Bamako (Mali) (© J. Chantereau).



Photo 11.

Sorgho pluvial photopériodique millón cultivé en zone de collines (Nicaragua) (© G. Trouche).



Photo 12.
Sorgho pluvial local
guinea à grain rouge
(Burkina Faso)
(© J. Chantereau).



Photo 13.
Champ de cultures associées de maïs et de sorgho photopériodique millón
(Nicaragua) (© G. Trouche).



Photo 14.

Sorgho irrigué (Irat 204) au Sourou (Burkina Faso) (© J. Chantereau).



Photo 15.

Récolte de sorgho sucré (Brésil) (© S. Braconnier).



Photo 16.

Action de sélection participative avec un groupe de femmes (Burkina Faso)
(© J. Chantereau).



Photo 17.

Transport d'une récolte sorgho en panicules, (Burkina Faso) (© J. Chantereau).



Photo 18.
Gerbes de paille de sorgho
utilisée comme fourrage
de saison sèche pour
les ruminants (Nicaragua)
(© G. Trouche).



Photo 19.
Vannage du sorgho,
Sourou (Burkina Faso)
(© J. Chantereau).



Photo 20.

Séchage de panicules de sorgho sur claie (Burkina Faso) (© K. vom Brocke).



Photo 21.

Grenier traditionnel
à céréales (Mali)
(© A. Ratnadass).



Photo 22.

Culture de sorgho attaqué par le *Striga hermonthica* (© G. Hoffmann).



Photo 23.

Larves de *Busseola fusca* minant une tige de sorgho et adulte (© A. Ratnadass).



Photo 24.

Dégâts de la mouche des pousses sur sorgho (*Atherigona soccata*) (© K. vom Brocke) et individu adulte pondant des œufs (© A. Delobel).



Photo 25.

Dégâts de cécidomyie (*Stenodiplosis sorghicola*) sur sorgho (© G. Trouche) et individu adulte (© R. Coutin).



Photo 26.

Dégâts de la punaise des panicules sur sorgho
et individu adulte d'*Eurystylus oldi* (© A. Ratnadass).



Photo 27.

Larves et adultes du puceron
Melanaphis saccharis à la face
inférieure d'une feuille
(© A. Ratnadass).



Photo 28.

De gauche à droite charbon couvert (© A. Ratnadass), charbon allongé et charbon nu du sorgho (© J. Chantereau).



Photo 29.

Ergot du sorgho (© G. Trouche).

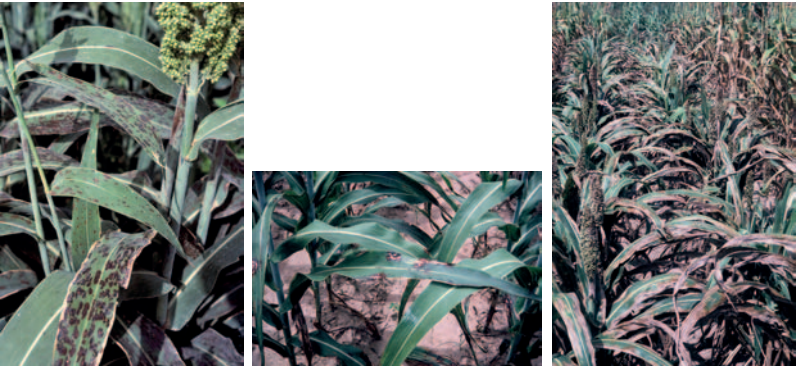


Photo 30.

De gauche à droite maladie des taches grises, maladie des taches zonées, maladie des bandes de suies (© J. Chantereau).



Photo 31.
Décortiqueur à mil
et sorgho (mini PRL)
au Sénégal
(© J.-F. Cruz).



Photo 32.
Mesure de teneur en jus de sorgho sucré (Haïti) (© G. Trouche).



9. Systèmes de culture

Sous les tropiques, le sorgho est produit selon une grande diversité de systèmes traditionnels de culture. Ceux-ci ont été élaborés par les agriculteurs, parfois depuis des millénaires. Ils permettent d'exploiter cette céréale dans de multiples situations agroécologiques allant des zones arides aux zones humides, des zones de plaine à celles d'altitude. Ils permettent également de produire le sorgho en ou hors saison des pluies. Les recommandations issues de la recherche agronomique ont fait évoluer ces systèmes qui sont devenus plus intensifs afin de répondre à l'augmentation des besoins alimentaires liée à l'accroissement démographique en zones tropicales.

Les systèmes pluviaux

Dans les régions tropicales, la culture pluviale du sorgho est prépondérante. Elle fait face à une diversité et une variabilité importantes de la saison des pluies, tout en s'intégrant dans des modes variés de production. Dans ce contexte, le profil des précipitations est un facteur essentiel des systèmes cultureux. Généralement, dans les régions à saison des pluies monomodale, comme le Sahel, les systèmes de culture du sorgho sont plus simples que dans les régions à saison des pluies bimodale, comme l'Amérique centrale (voir cahier couleur, photos 10 à 14).

▮ Les systèmes traditionnels en Afrique de l'Ouest

En Afrique de l'Ouest, le sorgho est principalement cultivé dans les régions dont la pluviométrie annuelle est comprise entre 400 et 1000 mm avec une distribution monomodale des pluies : c'est la céréale dominante dans la zone de pluviométrie de 600 à 900 mm (photo 9.1)

Quoiqu'étant mieux adapté aux sols relativement riches en argile, le sorgho se cultive sur une large gamme de types de sol. Dans un terroir agricole typique de la zone sahélienne, on trouve le sorgho sur presque toute la toposéquence, depuis les sols gravillonnaires de plateau jusqu'aux sols argilo-limoneux ou argilo-sableux de bas-glacis et de bordures de bas-fonds, en passant par les sols sablo-limoneux de moyen-glacis. Il est également cultivé sur tous les types de champs du



Photo 9.1.

Agriculteur dans son champ de culture pluviale traditionnelle de sorgho au sud Mali. (© J. Chantereau).



terroir villageois : les champs de case, les champs proches et les champs éloignés de village ou les champs de brousse. En règle générale, les agriculteurs utilisent des variétés différentes suivant les types de sol (voir cahier couleur, photo 12).

Dans les systèmes traditionnels non motorisés, qui sont encore largement prédominants en Afrique de l'Ouest, la succession des opérations culturales est la suivante :

- nettoyage manuel des parcelles ;
- grattage manuel à la daba, ou simple scarifiage en traction animale (bœufs, ânes ou chevaux suivant les régions), ou labour à plat ou en billons pour préparer le lit de semis ;
- semis généralement en ligne et en poquets ;
- démariage et fertilisation ;
- sarclages manuels ou en traction attelée ;
- buttage, uniquement si l'agriculteur dispose de la traction animale avec des bœufs ;
- récolte manuelle.

Les phases essentielles de la culture

Nettoyage des parcelles avant semis

Pour une parcelle ayant été cultivée l'année précédente, le nettoyage consiste à couper les plantes arbustives et les résidus de la culture précédente présents dans le champ, à les rassembler en tas et à les brûler sur place. S'il s'agit d'un nouveau champ ou d'un champ laissé en jachère durant plusieurs années (ce qui est de plus en plus rare), le défrichage est conduit de façon plus poussée mais sans dessouchage. Le nettoyage est effectué en fin de saison sèche, environ un mois avant les semis. En zone non cotonnière, une fumure organique est apportée en général une année sur trois sur les futures parcelles de sorgho ; les quantités apportées, et la nature de cette fumure organique varient beaucoup selon les produits disponibles localement (compost, ordures ménagères, fumier de parc...), selon les équipements de transport et l'éloignement des parcelles de culture. En zone cotonnière, dans la rotation couramment pratiquée coton-maïs-sorgho, la fumure organique est généralement apportée sur la culture de cotonnier.

Préparation du sol et semis

Les semis sont échelonnés entre début mai et fin juillet selon les zones climatiques, la date effective de démarrage de la saison des pluies ou les contraintes et le choix des calendriers culturels. Le traitement des

semences autoproduites à la ferme avec un produit fongicide-insecticide est une pratique assez largement répandue. Ce traitement des semences permet d'assurer :

- une meilleure levée, par un contrôle des maladies fongiques responsables de la fonte des semis et une protection contre la faune nuisible du sol (fourmis, termites, iules, ...);
- une meilleure vigueur des plantules au démarrage;
- un contrôle préventif contre les maladies du charbon couvert et du charbon nu.

En 2012, les associations de produits autorisées par le Comité sahélien des Pesticides pour le traitement des semences des céréales étaient :

- le perméthrine + thirame (Caiman Rouge P®);
- le thiamethoxam + mefenoxam + difenoconazole (Apron® Star 42WS).

Les opérations de labour ou de pseudolabour (scarifiage) en culture attelée bovine ou asine se font uniquement en conditions humides, sur les sols de bas de glacis ou sur les sols alluviaux limono-argileux.

Les semis précoces, en tout début de saison des pluies, sont généralement effectués sans travail du sol et sans apport d'engrais minéraux. Ils s'imposent en zones de très courte saison pluviale. Les semis plus tardifs sont précédés d'un travail du sol, comprenant un labour motorisé ou un scarifiage en traction attelée (avec par exemple un cultivateur), qui permet d'éliminer les mauvaises herbes déjà levées et de préparer le lit de semis selon les pratiques locales, à plat ou en billons. Les semis se font généralement après une pluie supérieure à 20 mm.

Sur le plateau Mossi au Burkina Faso, le sorgho est semé à plat et en poquets relativement alignés. Les écartements appliqués sont de l'ordre de 80 cm entre les lignes et 30 à 60 cm entre les poquets placés sur la même ligne. Très souvent, les agriculteurs cultivent le sorgho en association avec du niébé ou de l'arachide. Le tableau 9.1 résume les principales associations de cultures incluant le sorgho en Afrique de l'Ouest.

Dans certaines régions de la zone sahélienne (nord du plateau Mossi au Burkina Faso, pays Dogon au Mali, vallée Keita au Niger), des agriculteurs ont mis au point une technique originale de préparation du lit de semis, connue sous le nom de *zai* au Burkina Faso et *tassa* au Niger, afin de cultiver le sorgho sur les sols dégradés et endurcis (*zipellés* en langue moré) et en même temps de réhabiliter ces sols pour divers usages agroforestiers. Cette préparation consiste tout d'abord



Tableau 9.1. Principales cultures associées avec le sorgho dans différentes zones de production d'Afrique de l'Ouest.

Bassin de production	Associations prédominantes
Mali centre	Sorgho-niébé
Mali Sud	Sorgho tardif-maïs
Plateau Mossi au Burkina Faso	Sorgho-niébé
Niger	Sorgho-niébé et sorgho-arachide, localement sorgho-sésame
Nord Ghana, nord Nigeria	Mil précoce-sorgho tardif et maïs-sorgho tardif

à creuser manuellement durant la saison sèche des cuvettes de 20 à 40cm de diamètre et 10 à 15cm de profondeur, espacées de 0,4 à 0,8m, pour collecter l'eau des rares pluies de cette période. Au cours du mois d'avril, les agriculteurs y apportent de la matière organique (fumier, compost, résidus végétaux divers). Les termites, attirés par cette matière organique, creusent des galeries au fond des cuvettes, ce qui favorise l'infiltration des eaux de pluie et leur stockage dans les poches de sol situées sous la cuvette. Le semis est effectué immédiatement après la première grande pluie de l'hivernage, en déposant 10 à 12 graines dans chaque cuvette. Avec cette pratique, les agriculteurs peuvent obtenir des rendements de 0,5 à 1 t/ha en grains et 2 à 4 t/ha en paille. Des alternatives de mécanisation de cette technique du *zai* ont également donné des résultats intéressants.

Entretien

Bien que fortement recommandé par la vulgarisation agricole, le démariage n'est généralement pas réalisé car il demande beaucoup de main-d'œuvre. Lorsqu'il est effectué, les agriculteurs ont l'habitude de laisser deux à cinq plantes par poquet.

Lorsque les agriculteurs ne disposent pas de la traction animale, les sarclages sont faits manuellement entre une et trois semaines après la levée du sorgho, selon le degré d'enherbement du champ mais aussi la disponibilité en main-d'œuvre, en utilisant des outils tels que la daba (Burkina Faso, Mali) ou l'hilaire (Sénégal). Les premiers semis peuvent bénéficier de deux voire trois sarclages répartis dans les six premières semaines du cycle. Certains champs semés tardivement, notamment ceux de brousse, peuvent ne pas être désherbés.

En traction animale, le sarclage est réalisé avec différents types de cultivateurs à dents. Dans certaines régions, pour le deuxième sarclage, les producteurs réalisent en même temps un buttage.

Fertilisation

Le sorgho pluvial traditionnel n'est généralement pas fertilisé. Au mieux, dans les zones cotonnières, le sorgho faisant suite au cotonnier pourra tirer parti d'un arrière effet de la fertilisation minérale et organique appliquée sur cette dernière culture.

Gardiennage contre les oiseaux

Entre le dernier sarclage et la récolte, il n'y a pratiquement aucune autre opération mis à part un gardiennage contre les oiseaux dans les zones soumises à de fortes pressions aviaires. Généralement, une gestion villageoise raisonnée des emblavements et des calendriers de récolte pour le mil et le sorgho, les deux céréales les plus appréciées par les oiseaux, permet d'éviter de gros problèmes. Néanmoins, dans le cas des champs de brousse proches des forêts ou des cours d'eau, la pression des oiseaux granivores nécessite parfois la confection d'épouvantails voire la présence de chasseurs d'oiseaux sur les parcelles, notamment en début et en fin de journée.

Gestion des pailles après la récolte

Après la récolte des panicules, les pailles sont souvent laissées sur pied pour être consommées par les animaux. Cependant, de plus en plus souvent, les pailles sont récoltées en coupant les tiges à la base pour être stockées près des habitations. Elles y seront utilisées durant la saison sèche comme fourrage pour les animaux et source d'énergie pour la cuisson des aliments.

Selon une tendance récente, des agriculteurs gérant un cheptel bovin (agro-éleveurs) sèment assez tardivement des variétés de sorgho grain à bonnes caractéristiques fourragères, c'est-à-dire fournissant une bonne production de feuilles et des tiges sucrées ou peu lignifiées. Généralement ce sont des variétés caudatum améliorées et cultivées dans un but principal de production fourragère.

Rendements en culture traditionnelle

Les données sur les rendements du sorgho obtenus en parcelles de production paysannes sont très fragmentaires. Le tableau 9.2 présente les rendements moyens mesurés au Mali et Burkina Faso dans plusieurs zones géographiques.



Tableau 9.2. Rendements moyens de sorgho en culture traditionnelle ouest-africaine.

Pays	Région	Précipitations moyennes annuelles (mm)	Rendement en grain (kg/ha)
Mali	Cinzana	500-600	1 000
	Koutiala (zone cotonnière)	700-800	950
	Bougouni et Sikasso	> 1 000	environ 800
Burkina Faso	Centre-Nord (trois provinces)	500-650	623
	Plateau central (trois provinces)	700-900	636
	Ouest (zone cotonnière, trois provinces)	700-1 000	955

Recommandations techniques pour une intensification progressive de la culture en Afrique de l'Ouest

Rotation culturale

De nombreuses études signalent que les meilleurs précédents culturaux du sorgho sont les légumineuses (arachide, niébé ou soja) et le cotonnier. Le sorgho se développe mal après une défriche ou après une jachère de longue durée.

Dans le choix d'une rotation culturale incluant le sorgho, il convient de prendre en compte un possible effet allélopathique de celui-ci sur la culture qui lui succède (Chopart et Nicou, 1972). Ce potentiel allélopathique du sorgho est dû aux composés phénoliques secrétés par ses racines. Néanmoins l'importance de cet effet, difficile à mesurer en situation réelle de production, s'est révélée très variable selon les conditions climatiques et les types de sol. Il paraît plus marqué dans le cas des sols sableux ou ayant une faible activité biologique. Cependant, une étude conduite en champs paysans au Sénégal a fourni les résultats suivants (Sène, 1999) :

- les stress (hydrique et nutrition minérale) ont tendance à réduire les teneurs en composés phénoliques dans la plante ;
- inversement les parcelles ayant un bon indice d'alimentation hydrique et azotée, qui donnent les meilleurs rendements en biomasse totale manifestent le plus fort potentiel allélopathique.

Dans la même étude, il a été observé que les teneurs en composés phénoliques sécrétés par les racines de sorgho sont généralement suffisantes pour perturber la germination et la croissance de l'arachide succédant au sorgho. Pour limiter cet effet, l'auteur recommande un semis de l'arachide dans les interrangs du précédent sorgho. On peut aussi lutter contre ce phénomène en épandant du fumier pour stimuler l'activité biologique des sols ou en semant la culture suivante, quand cela est possible, deux à trois semaines après le début des pluies, celles-ci lessivant les produits phénoliques toxiques (Chantereau et Nicou, 1991).

Travail du sol

En sols ferrugineux tropicaux ou ferralitiques une bonne préparation du sol permet un bon démarrage de la culture de sorgho. Jusqu'à présent, très peu d'exploitations agricoles familiales d'Afrique de l'Ouest sont équipées en tracteurs et le labour est majoritairement effectué en traction animale. En raison de son action sur la porosité du sol, le labour améliore les capacités d'infiltration de l'eau et facilite la pénétration des racines du sorgho (Chopart et Nicou, 1976). On observe généralement une corrélation entre la profondeur du labour et le gain en rendement de la culture. Ainsi, un labour en traction asine est de peu d'intérêt car trop superficiel. En revanche, le labour aux bœufs ou au tracteur avec une charrue à soc travaillant à des profondeurs de sol de 12 à 20 cm est plus efficace. Pour les glacis en pente douce rencontrés dans les zones cotonnières du Mali et Burkina Faso, Gigou *et al.* (2006) ont proposé des techniques d'aménagement pour limiter le ruissellement des pluies et améliorer la rétention de l'eau sur la parcelle de culture. Celles-ci consistent :

- à réaliser des ados de terre suivant les courbes de niveau, à l'aide de deux à cinq passages d'une charrue tractée par des bœufs ;
- à maintenir ces ados grâce à un couvert herbeux permanent. Les cultures sont ensuite implantées sur des billons également réalisés à la charrue en traction attelée en suivant ces courbes de niveau. Ces billons, ouverts à leurs extrémités, permettent l'évacuation de l'eau en excès en dehors de la parcelle et une meilleure infiltration d'environ 10 % des pluies reçues, ce qui est bénéfique à la culture.

Ces techniques, relativement simples mais nécessitant un appui technique extérieur dans la préparation des ados et leur maintien, permettent des gains de rendement de l'ordre de 30 % en année normale et davantage en année sèche.



Densité de semis

Les espacements de semis et les densités de peuplement recommandés par la recherche pour les systèmes sorgho semi-intensifs dans la zone Afrique de l'Ouest sont résumés dans le tableau 9.3.

Tableau 9.3. Exemples de densités de semis recommandées par la recherche en Afrique de l'Ouest.

Pays	Distances entre rangs (cm)	Distance entre poquets sur le rang (cm)	Nombre de plantes par poquet après démariage	Peuplement visé (plantes/ha)
Burkina Faso	80	40	3	93 750
Mali	80	40	2 à 3	62 500 à 93 750
Sénégal	80	30	3	125 000

Le démariage doit intervenir rapidement entre une et deux semaines après la levée.

Fertilisation

Les mobilisations d'une culture de sorgho en éléments minéraux majeurs ont été déterminées dans de nombreuses situations de production d'Afrique de l'Ouest. Pour produire une tonne de grains, les exportations du sol vers la plante sont en moyenne les suivantes (Chantereau et Nicou, 1991) :

- N : 35 kg (50 % stocké dans les grains)
- P_2O_5 : 10 à 15 kg (50 % stocké dans les grains)
- K_2O : 4 à 9 kg (90 % stocké dans les pailles)
- CaO : 11 kg (90 % stocké dans les pailles)
- MgO : 13 kg (90 % stocké dans les pailles).

Ces chiffres moyens varient toutefois en fonction de certains facteurs de production : le type de variété (variété locale à paille longue ou variété améliorée à paille courte), la fertilité initiale du sol, le type d'engrais minéral apporté, la pluviométrie utile. Les recommandations actuelles de la recherche pour la fertilisation du sorgho dans quatre pays d'Afrique de l'Ouest sont résumées dans le tableau 9.4.

Néanmoins de nombreuses études conduites en Afrique de l'Ouest montrent qu'une fertilisation minérale seule appliquée en continu entraîne en fin de compte une baisse des rendements car elle conduit à une acidification des sols (Pieri, 1989). À l'inverse, il a été montré que l'application simultanée des engrais minéraux et organiques comme

sources d'éléments nutritifs permettait d'augmenter les rendements (Pieri, 1989) et d'accroître l'efficacité de l'utilisation de l'eau par la culture. Ainsi un apport de 5 t/ha de fumier tous les deux ans permet généralement de maintenir le niveau de fertilité des sols et de limiter les phénomènes d'acidification, tout en permettant d'accroître les rendements (Chantereau et Nicou, 1991).

Tableau 9.4. Recommandations de la recherche pour la fertilisation du sorgho dans quatre pays d'Afrique de l'Ouest.

Pays	Fumure organique	Fumure de correction ou de redressement	Fumure de fond annuelle	Fertilisation azotée annuelle d'entretien
Burkina Faso	2,5 t/ha compost ou fumier	Burkina phosphate : 400 kg/ha tous les trois ans	Engrais NPKSB (14-23-14-6-1) : 100 kg/ha au semis ou au démarrage	Urée (46N) : 50 kg/ha à la montaison (45 jas*)
Mali			Phosphate diammonique DAP (18-46-0) : 100 kg/ha au démarrage-1 ^{er} sarclage	Urée (46N) : 50 kg/ha à la montaison (45 jas)
Niger	3 à 5 t/ha sur sols de fertilité « moyenne »	Phosphate naturel de Tahoua (PNT) dans compost	Engrais NPK (15-15-15) : 6g/poquet; Phosphate diammonique : DAP (18-46-0) 2 g/poquet	Urée (46N) : 50 kg/ha au début tallage + 50 kg/ha à la montaison
Sénégal			Engrais NPK (8-18-27) : 150 kg/ha	Urée (46N) : 50 kg/ha au démarrage + 50 kg/ha à la montaison

jas : jours après semis

Il est recommandé d'appliquer l'engrais de fond avant le semis, au moment des opérations de préparation du sol, en particulier avant le labour pour que ces éléments minéraux soient mis directement à la disposition des racines. En cas de non-travail du sol, un épandage au moment du semis est préférable. S'il n'est pas apporté avant le semis pour des raisons techniques ou par choix des agriculteurs (ceux-ci préfèrent généralement être sûrs que la culture est bien implantée avant



d'appliquer l'engrais), il convient de faire l'application au plus tard 15 jours après la levée, au moment du premier sarco-binage et démaillage, car ensuite il perdra beaucoup en efficacité et donc en rentabilité.

Le recours à la fertilisation minérale doit aussi être raisonné selon le type de variétés utilisées. En effet, les variétés locales photopériodiques de haute taille utilisées dans les systèmes traditionnels de culture valorisent mal l'engrais qui profite surtout à la partie végétative en induisant un accroissement des besoins hydriques et un risque de verse en fin de cycle. Pour espérer rentabiliser l'engrais, il faut donc utiliser de préférence des variétés sélectionnées à paille raccourcie et avec index de récolte amélioré.

Lutte contre l'enherbement

En début de culture, le sorgho est particulièrement sensible à la compétition des mauvaises herbes. Trois groupes d'adventices sont particulièrement redoutés à savoir :

- les dicotylédones annuelles (*Cassia obtusifolia*, *Commelina bendhalensis*, *Corchorus tridens*,...);
- les graminées annuelles (*Cenchrus biflorus*, *Digitaria* spp., *Brachiaria* spp., *Dactyloctenium aegyptium*, *Pennisetum pedicellatum*, *Eragrotis tremula*,...);
- les Cyperacées (*Kyllenga squamulata*, *Cyperus amabilis*, *Bulbostylis barbata*, *Fimbristylis* spp.,...), qui forment le groupe le moins important.

Des outils tels que le CD-ROM Adventrop (Grard *et al.*, 1996) ou le site Internet AfroWeeds permettent de les identifier. Il faut aussi être attentif au cas particulier des strigas. Ces plantes parasites peuvent avoir une incidence considérable sur la production (voir chapitre 6 p. 76).

Excepté l'application de glyphosate pour lutter contre les plantes adventices annuelles et pérennes présentes avant le semis de la culture, l'utilisation des herbicides chimiques sur sorgho reste très marginale en Afrique de l'Ouest, surtout depuis le retrait du marché de l'atrazine. En 2012, les molécules autorisées pour le maïs et le sorgho par le Comité sahélien des Pesticides pour le contrôle des graminées étaient le S-métolachlore en prélevée ou en postlevée précoce et la pendiméthaline en prélevée.

Contrôle des bioagresseurs

Des informations détaillées sur les moyens de lutte contre les principaux bioagresseurs tropicaux du sorgho sont données dans le chapitre 6.

▮ Les systèmes traditionnels en Amérique centrale

Dans les zones semi-arides d'Amérique centrale, la saison des pluies est de type bimodale, comprenant une première saison des pluies appelée *primera* et une seconde appelée *postrera*, séparées par une courte saison sèche nommée *yeranillo*. Deux types principaux de sorgho y sont cultivés par les petits producteurs pour l'alimentation humaine : les sorghos photopériodiques tardifs, nommés *millón* (Nicaragua) ou *maicillo criollo* (El Salvador, Honduras), introduits depuis l'Afrique via les Antilles à partir du *xvi^e* siècle, et les sorghos de cycle court non photopériodiques, nommés *tortillero*, diffusés dans cette région à partir des années 1970 (voir cahier couleur, photo 11).

Le système de culture associée sorgho photopériodique tardif + maïs précoce

Cette association est considérée comme le système de culture traditionnel intégrant le sorgho en Amérique centrale (Paul, 1990). En dépit d'une réduction des superficies emblavées à partir des années 1980 due à l'adoption de variétés améliorées de sorgho de type *tortillero* et de variétés de maïs modernes plus performantes en monoculture, ce système reste prédominant dans les zones de pentes (*laderas*) soumises à l'érosion. Pour l'ensemble de l'Amérique centrale, il représente encore 60 % des superficies emblavées en sorgho soit approximativement 170 000 ha.

Un diagnostic des systèmes agraires réalisé en 2002 dans quatre villages du Nord Nicaragua a montré que cette association représentait 70 % des systèmes de culture à base de sorgho mis en place durant la *primera*, allant de fin mai à mi-juillet (Martinez-Sánchez, 2003).

Dans les quatre pays d'Amérique centrale producteurs de sorgho, de nombreuses variantes existent pour la date d'installation et l'agencement de semis entre le sorgho photopériodique et le maïs. Dans le Nord du Nicaragua, le sorgho et le maïs sont semés au même moment, entre fin mai et mi-juin, par la même personne, et les semences sont distribuées dans des poquets alternés sur le même rang. Le semis y est réalisé manuellement, soit sans travail du sol en utilisant un bâton semoir (*al espeque*) soit après un pseudolabour à l'araire (*de arado*), en fonction de la topographie des parcelles de culture. Auparavant, dans les années 1960, les deux espèces étaient semées dans le même poquet, ce qui conduisait à une forte compétition. Le tableau 9.5 récapitule les caractéristiques techniques de ce système de culture au Nicaragua.



Tableau 9.5. Caractéristiques techniques du système de culture associée sorgho photopériodique + maïs au Nicaragua, département de Madriz (selon Martinez-Sánchez, 2003).

Caractéristiques	Semis après travail du sol	Semis sans travail du sol
Mode de semis	Manuel, dans le sillon du labour	Manuel, en ouvrant un trou au moyen de l' <i>espeque</i>
Date de semis	Fin mai, après les premières pluies	Juste après la première grande pluie de mai
Écartement entre rangs	80-84 cm	100 cm
Écartement entre poquets de sorgho	80 cm	50-60 cm
Écartement entre poquets de sorgho et de maïs	40 cm	25 cm
Nombre de semences de sorgho par poquet	8-10	10-14
Désherbage	Avec cultivateur, 25 jours après semis	Sarclage manuel, 25 jours après semis
Récolte du maïs	Septembre	Septembre
Récolte du sorgho	Décembre-janvier, grain mûr	Décembre-janvier, grain mûr

Au Salvador, dans des conditions plus humides (1 300 à 1 900 mm/an), le sorgho photopériodique est généralement semé lorsque le maïs est au stade de pollinisation (floraison mâle), afin de minimiser l'effet de compétition sur le maïs qui, dans ce cas, représente la culture prioritaire. Cette association sorgho-maïs est rendue possible grâce au caractère photopériodique du sorgho : le maïs, de cycle court (trois mois), fleurit début août et le sorgho de cycle long (sept mois) fleurit à partir de mi-novembre ; le maïs arrive à maturité au début de la deuxième saison des pluies (*postrera*) allant de mi-août à novembre, le sorgho poursuit et achève sa croissance et son développement sans compétition avec la culture associée pour le rayonnement, l'eau et les éléments minéraux. Durant le mois d'octobre, un désherbage léger est parfois effectué pour contrôler les mauvaises herbes. Dans ce système, généralement seul le maïs bénéficie d'une fertilisation minérale azotée et phosphorée, appliquée localement au niveau des poquets.

Une variante de ce système sorgho-maïs est l'intégration du haricot dans l'association. Le semis des trois espèces est réalisé simultanément

par deux personnes, la première semant le haricot et la deuxième le maïs et le sorgho. Dans ce système, l'écartement entre poquets de sorgho et maïs ne change pas mais l'écartement entre deux rangs de céréales est plus grand, il est de 90cm (semis *de arado*) ou de 110cm (semis *al espeque*) pour laisser assez d'espace pour intercaler deux rangs jumelés de haricot. Les périodes de récolte pour les trois cultures sont alors les suivantes : 15 au 30 août pour le haricot, 15 au 30 septembre pour le maïs et du 15 décembre à fin janvier pour le sorgho. C'est un système particulièrement apprécié par les agriculteurs qui possèdent peu de terres cultivables.

Au Nicaragua, les rendements moyens en grains obtenus par le sorgho dans le système maïs-sorgho varient entre 1,3t/ha et 1,6t/ha.

Les pailles des sorghos *millón*, qui sont de faible valeur fourragère (tiges très lignifiées avec peu de feuilles à la récolte) sont soit laissées sur pied dans les champs soit coupées pour servir à la fabrication de poulaillers, clôtures ou palissades.

Le système de culture basé sur l'association sorgho *tortillero* + haricot

Le sorgho *tortillero* et le haricot sont semés simultanément entre le 20 août et le 15 septembre selon la date de démarrage de la *postrera* ; néanmoins beaucoup d'agriculteurs préfèrent semer le plus tard possible le haricot pour que sa récolte ne coïncide pas avec les dernières pluies de fin octobre. Les semis sont généralement réalisés en bandes de trois ou quatre lignes de haricot séparées par une ligne de sorgho (*siembra callejoniada*). Sur la ligne, l'écartement entre poquets de sorgho est assez réduit, entre 20 et 30cm. Le tableau 9.6 précise les caractéristiques techniques de ce système de culture au Nicaragua.

Cette association est très appréciée par les petits producteurs car sa production contribue généralement à satisfaire les besoins alimentaires de la famille jusqu'à la prochaine récolte de maïs et de haricot du cycle suivant de *primera*. De plus, le haricot est pratiquement la seule culture permettant de générer des revenus monétaires. Dans cette association, on ne signale pas de problèmes d'allélopathie du sorgho sur le haricot, probablement par l'effet d'une bonne activité biologique des sols.

Une variante du système précédent est la mise en place de l'association sorgho + haricot en saison de *primera* avec utilisation de l'aptitude du sorgho à la repousse (*rebrote*) pour une deuxième production en *postrera*.



Tableau 9.6. Caractéristiques techniques du système de culture associée sorgho *tortillero* + haricot au Nicaragua, département de Madriz (selon Martinez, 2003).

Caractéristiques	Semis après travail du sol	Semis sans travail du sol
Mode de semis	Manuel, dans le sillon du labour	Manuel, en ouvrant un trou au moyen de l' <i>espeque</i>
Date de semis	Fin août et début septembre	Fin août et début septembre
Écartement entre rangs	40 cm	50 cm
Écartement entre poquets de sorgho	20 cm	30 cm
Nombre de semences de sorgho par poquet	10	10
Désherbage	Manuel avec houe, 20 jours après semis	Sarclage manuel, 20 jours après semis
Récolte du haricot	10-15 novembre	10-15 novembre
Récolte du sorgho	Fin décembre, début janvier, grain mûr	Décembre-janvier, grain mûr

Dans ce cas, le haricot et le sorgho sont semés en même temps vers la fin mai et récoltés une première fois respectivement en fin juillet et au cours de la deuxième quinzaine d'août. Dans le cas du sorgho, après la récolte des panicules, les plantes sont coupées à environ 10cm du sol pour favoriser une repousse avec les premières pluies de la *postrera*. Ensuite, vers la mi-septembre, le haricot est semé entre les rangs de sorgho. Au cours du cycle agricole suivant, compte tenu du développement important d'adventices (principalement des dicotylédones) sur la parcelle, l'agriculteur choisit généralement de changer de système et implante du sorgho photopériodique associé au maïs ou au haricot.

En monoculture, les rendements moyens en grains du sorgho *tortillero* approchent 1,9t/ha au Nicaragua. Dans le système sorgho *tortillero* + haricot décrit ci-dessus, les rendements grains signalés par les agriculteurs de la zone nord du Nicaragua varient entre 0,95 et 1,3t/ha.

Les pailles des sorghos *tortillero* sont largement utilisées comme fourrage de saison sèche pour les bœufs de trait ou les autres bovins élevés sur l'exploitation. Peu après la récolte des panicules, les pailles sont coupées à la base des tiges et sorties des champs pour être stockées



près des habitations. Les agriculteurs ne possédant pas de troupeaux vendent ces pailles aux éleveurs de leur région sous forme de gerbes.

Recommandations pour une intensification progressive de la culture en Amérique centrale

Ces recommandations concernent essentiellement les variétés non photopériodiques, variétés-lignées et hybrides, produites pour le grain, le double usage ou l'ensilage de la plante entière.

Rotation culturale

En règle générale, les variétés modernes de sorgho non photopériodiques sont cultivées en deuxième saison des pluies pour que les phases de remplissage et de maturation des grains coïncident avec la saison sèche. Dans ces conditions, le sorgho succède à des cultures mieux adaptées à la première saison des pluies telles que le maïs ou le haricot.

Densité de semis

Le tableau 9.7 donne les densités de semis, les doses de semences et la densité de peuplement recommandées suivant les types variétaux au Nicaragua et Salvador pour des systèmes semi-intensifs.

Fertilisation

Pour le sorgho *tortillero* en monoculture semi-intensive, la fertilisation recommandée au Salvador est de :

- 95 à 114 kg/ha pour l'azote (N);
- 50 à 75 kg/ha pour le phosphore (P_2O_5);
- 95 à 320 kg/ha pour le potassium (K) suivant les variétés (CENTA, 2007).

Au Nicaragua, pour le même système de culture, la fertilisation recommandée est la suivante :

- au semis, 97 kg/ha d'engrais complet (12N-30P-10K);
- entre 15 et 25 jours après la levée, 129 kg/ha d'urée (46N) + 65 kg/ha de chlorure de potassium (0-0-60) (INTA, 2009).

Pour le système de culture sorgho photopériodique + maïs, des travaux conduits par le Centro Nacional de Tecnología Agropecuaria (CENTA) au Salvador ont montré qu'une application de 47 kg/ha d'azote sous forme de sulfate d'ammonium 30 jours après le semis permettait des gains de rendement en grains de 300 à 700 kg/ha et était économiquement rentable pour les agriculteurs (Castaneda Chávez *et al.*, 2006).



Tableau 9.7. Recommandations techniques issues de la recherche pour la culture du sorgho en Amérique centrale (sources : *Guías técnicas de sorgo* INTA, 2009 et CENTA, 2007).

Pays	Type variétal	Distance entre rangs (cm)	Nombre de plantes par mètre linéaire	Nombre de plantes par hectare	Quantité semences (kg/ha)	
					Semis manuel	Semis mécanisé
Salvador	Type ensilage ou double usage et hauteur > 2,5 m : CENTA S-3 (Sureño)	70	8	115 000	17	15
	Type grain et hauteur = 1,4-1,8 m : RCV, Soberano	70	8 à 10	115 000 à 143 000	16	12
Nicaragua	Hybrides et variétés précoces (90 jours) : Tortillero Precoz, INTA Trinidad, INTA Ligero	61 à 76*	15-18	236 000 à 246 000	/	9,5

*chiffres issus de la conversion en cm de recommandations exprimées en pouces (*pulgadas*).

Lutte contre l'enherbement

En semis direct sans travail du sol (*cero labranza*) ou sur parcelles labourées très enherbées, il est recommandé une application de glyphosate (3 à 4 l/ha) entre 5 et 8 jours avant le semis du sorgho (CENTA, 2007). *Cyperus rotundus*, qui constitue un problème majeur dans les systèmes mécanisés, peut être contrôlé par l'application de l'halosulfuron méthyl en prélevée ou en postlevée (100 à 140 g/ha). Pour contrôler les adventices dicotylédones, l'atrazine était encore recommandée jusqu'à la fin des années 2000 en application de prélevée aux doses de 2,8 à 4,3 kg/ha. Actuellement de nouvelles molécules devant remplacer l'atrazine (déjà interdit en Europe) sont en cours d'homologation.

Contrôle des bioagresseurs

Dans ce domaine, les instituts de recherche centro-américains recommandent le contrôle intégré des ravageurs (*manejo integrado de plagas*, MIP) comprenant l'utilisation de variétés résistantes ou tolérantes, des pratiques culturales raisonnées (dates de semis, rotation des cultures,



élimination des plantes-hôtes alternatives, gestion des résidus de récolte), le contrôle biologique et l'utilisation de pesticides appropriés.

Les systèmes traditionnels de culture désaisonnée des sorghos : sorghos de décrue ou repiqués

Pour exploiter de grandes plaines inondées durant une partie de l'année, les agriculteurs africains ont développé des systèmes de culture originaux basés sur le sorgho. Ces systèmes recourent à des sorghos particuliers dits «sorghos de décrue» ou «sorghos repiqués» et concernent des zones de débordements de grands cours d'eau tels que le Sénégal, le Niger ou la Bénoué ou bien des bassins hydrographiques comportant de larges zones temporairement inondées comme celui du lac Tchad. Suivant le régime des crues consécutives à la saison des pluies, les inondations interviennent entre août et janvier. Au fur et à mesure de l'installation de la saison sèche, la crue se retire en libérant les terres exondées, profondes et riches en argile ou limon, qui ont accumulé d'importantes réserves en eau. Ces terres sont exploitées pour produire du sorgho en saison sèche en utilisant des variétés ayant des aptitudes à résister à la sécheresse. En Afrique de l'Ouest et du Centre, ces sorghos sont cultivés sur environ deux millions d'hectares. Des différences de calendrier et de mode d'implantation de la culture permettent de distinguer trois systèmes de culture principaux.

▮ Les sorghos repiqués du bassin du lac Tchad

Au contact du Cameroun, du Nigeria, du Niger et du Tchad, le bassin du lac Tchad, qui est alimenté essentiellement par les rivières Chari et Logone, constitue en saison des pluies, une large zone d'épanchement des eaux pluviales. Quand celles-ci se retirent, les terres libérées sont cultivées avec des sorghos repiqués de race durra ou durra-caudatum qui, depuis une soixantaine d'années, connaissent une grande extension. On en distingue deux types : les muskuwaari (aussi appelés *berbéré* au Tchad et *masakwa* au Nigeria) et les baburi qui sont plus marginaux (voir cahier couleur, photo 9).

La culture des baburi est pratiquée sur les premiers sols exondés libérés par le retrait de l'inondation. Ces sols sont un peu moins argileux que ceux destinés à la culture des muskuwaari ; ils sont une



texture sableuse en surface; les horizons inférieurs ont une teneur en argile comprise entre 20 et 30 %, alors que celle des sols de culture des muskuwaari, qui sont des vertisols, oscille entre 35 et 70 %.

Les baburi et les muskuwaari sont d'abord semés en pépinières.

La pépinière des baburi est préparée en pleine saison des pluies entre le 15 juillet et le 15 août. Les semis sont faits en lignes au sommet de billons de grande taille (50 à 75 cm de large et 50 cm de haut) montés à la main ou à la charrue. Le repiquage intervient 3 à 5 semaines après les semis quand les plantes ont une hauteur de 40 à 50 cm et un diamètre à la base d'environ 1 cm (épaisseur d'un gros crayon).

La pépinière des muskuwaari est installée plus tardivement, de mi-août à mi-septembre, souvent à proximité d'anciennes termitières ou sur des levées de terre à proximité des pistes. Les semis sont faits à la volée et à plat sur un sol préalablement ameubli à la houe. Le repiquage intervient quand les plantes sont au même stade que celui retenu pour le repiquage des baburi. Comme la date du retrait des eaux est incertaine et varie dans le temps, chaque agriculteur échelonne ses semis en pépinières et compte aussi sur l'hétérogénéité des levées pour avoir des plantes bonnes à repiquer sur une période assez longue. Au besoin, il se procure des plantes chez des voisins.

La préparation des champs pour les baburi se limite à un débroussaillage et à un sarclo-binage juste avant le repiquage. Une seule plante, dont le tiers supérieur du feuillage est coupé manuellement au moment de la transplantation, est installée dans un trou généralement ouvert à la houe. Environ 10 000 plantes par hectare sont ainsi transplantées. Comme cette opération a lieu fin août (Barrault *et al.*, 1972), la reprise des pieds bénéficie des dernières pluies de l'hivernage. Trois semaines après le repiquage, le terrain est soigneusement sarclé à la houe. Au besoin, un second sarclage est réalisé.

Préalablement à une première culture de muskuwaari et avant la crue, les terres prévues pour cette culture, localement appelées *kare* (*karal* au singulier), sont l'objet d'aménagements de fond. Par coupe et dessouchage, les agriculteurs enlèvent les arbres et les arbustes qui ne seront plus en concurrence avec les sorghos pour l'utilisation des réserves hydriques des sols. De plus, cette opération élimine les perchoirs et les éventuels sites de nidification des oiseaux granivores. Sur certains *kare*, des diguettes sont aménagées en suivant les courbes de niveau afin de retarder l'évacuation des eaux et prolonger la période d'inondation (Mathieu, 2005).

La préparation annuelle des *kare*, pour la culture des muskuwaari commence par l'interdiction de leur pâturage par les animaux en début de la saison des pluies pour ne pas tasser le sol et ainsi faciliter l'infiltration de l'eau. Ensuite, quand l'eau se retire, le couvert herbacé qui s'est développé pendant la saison des pluies est fauché, puis brûlé. Pour ne pas retarder le repiquage, cette opération est menée rapidement début octobre au besoin en faisant appel à une main-d'œuvre nombreuse. Les trous de repiquage se font à l'aide d'un pieu pointu avec lequel, par percussion, les agriculteurs forent des trous de 20 à 25 cm de profondeur avec des écartements de 0,80 à 1,20 m (photo 9.2). Dans les trous, ils placent soigneusement, le plus souvent, deux plantes au feuillage réduit identiquement à celui des baburi au moment du repiquage (photo 9.3). Leur densité est d'environ 10000 poquets par hectare. Chaque trou est refermé et arrosé. Cette opération demande entre 1400 à 2400 litres d'eau par hectare (Barrault *et al.*, 1972). En cours de culture, l'enherbement des parcelles peut devenir un problème. Un à deux sarclages sont nécessaires, le premier étant plus soigné.



Photo 9.2.

Utilisation d'un pieu pour creuser les trous de transplantation du muskuwaari, *kara* à Djangal, Nord Cameroun (© A. Ratnadass).



Photo 9.3.

Plantes de muskuwaari prêtes pour le repiquage, Salak, Nord Cameroun (© A. Ratnadass).

Sous condition habituelle de culture, avec une récolte fin janvier-début février, le cycle des baburi est d'environ 200 jours tandis que celui des muskuwaari, avec une récolte fin février, est d'environ 175 jours. Les rendements en grain des muskuwaari en culture traditionnelle varient de 500 à 1 500 kg/ha dans les meilleurs *kare*. La production de paille est aussi importante car celle-ci est souvent vendue pour alimenter le bétail.

Les innovations agronomiques concernant la culture des muskuwaari portent d'abord sur le recours à des semences traitées et ensuite sur la maîtrise de l'enherbement. L'intensification de l'utilisation des *kare* augmente l'infestation des parcelles, notamment les plus humides, par des mauvaises herbes à multiplication végétative et des riz adventices. Pour lutter contre ces adventices, l'agriculteur recourt souvent à un herbicide à base de glyphosate. Selon les conditions de pluviométrie et d'enherbement, les traitements herbicides se font soit avant l'inondation des *kare* soit après. Les gains en temps de travaux et l'augmentation de production qu'ils assurent expliquent que l'utilisation des herbicides est de plus en plus répandue.

▮ Les sorghos de décrue du Sénégal

Le long du cours du fleuve Sénégal, des terroirs argileux sont inondés en saison des pluies par la crue du fleuve qui dure environ de 3 à 5 mois

(crue en juillet-août et décrue d'octobre à décembre). Les superficies inondées varient en fonction de la pluviométrie annuelle. Lorsque la crue se retire, les terres libérées sont traditionnellement cultivées avec des sorghos locaux dits «sorghos de décrue», de race durra (voir cahier couleur, photo 8).

L'installation de ces sorghos est généralement faite sur sols dits «*hollaldé*», vertisols à forts teneurs en argile (plus de 50%). Les agriculteurs sèment dès qu'ils peuvent rentrer dans les parcelles après le retrait de l'eau. Souvent, les mauvaises herbes ont eu le temps d'envahir les champs, ce qui retarde le semis car les agriculteurs doivent faire préalablement un sarclo-binage. Cette contrainte préjudiciable au succès des cultures est levée par la réalisation du désherbage avant le début de l'inondation (Sapin et Reynard, 1968). Chaque emplacement de poquet de semis est d'abord décapé de sa croûte superficielle par l'utilisation d'une houe à manche coudé. Un trou est ensuite creusé par enfoncement sur environ 15 cm d'un pieu à bout pointu. Quatre à huit graines de sorgho, parfois accompagnées de graines de niébé, sont mises au fond du trou, puis celui-ci est comblé avec du sable sec ou humide. Avec des trous espacés de 1 à 2 m, la densité des poquets est d'environ 5000 par hectare. Les graines germent en quelques jours. À la levée, les plantules peuvent être exposées à des dégâts de sauteriaux et de locustes. Vingt à trente jours après le semis, intervient un démariage plus ou moins poussé des poquets. Un à deux sarclages sont réalisés en cours de culture, le premier étant généralement fait au moment du démariage. Après la floraison, un gardiennage contre les oiseaux est nécessaire. Parfois les agriculteurs protègent les panicules en les emmaillant traditionnellement avec des herbes ou plus récemment avec des sachets plastiques.

La durée de cycle des variétés de décrue varie de 110 à 140 jours. Le rendement en culture traditionnelle atteint au mieux 400 kg/ha (Cissé, 2002).

Une intensification du système traditionnel de culture est possible. Elle passe par la généralisation du sarclage avant la crue, le recours à des semences traitées, un semis le plus tôt possible après le retrait de la crue, une densité plus élevée de poquets (10000 poquets/ha), la lutte contre les sauteriaux et locustes par des appâts empoisonnés et un démariage systématique à deux plantes par poquet. De plus, un apport localisé de fumure azotée est recommandé : juste après le semis, à 30 cm de chaque poquet, environ 8 grammes d'urée sont déposés au fond d'un trou d'environ 25 cm de profondeur, fait au pieu ; le trou



étant refermé, l'engrais se dissout et diffuse dans le sol humide pour entrer en contact avec les racines des sorghos. Dans ces conditions, les rendements peuvent dépasser les 1 000 kg/ha (Sapin et Reynard, 1968).

▮ Les sorghos *kobeye*

Au Mali, en limite du Sahara, dans la partie la plus septentrionale du cours du Niger et bordant son lit principal, existe tout un lacis de zones dépressionnaires argileuses marquant le cours mort du fleuve. L'onde annuelle de crue envahit tardivement cette région qui constitue le delta intérieur du Niger. Quand les eaux se retirent de janvier à mars, les agriculteurs pratiquent un étonnant système traditionnel de culture appelé *kobeye* pour exploiter des sorghos locaux désaisonnés. Ceux-ci appartiennent aux races durra et guinea. Les variétés durra sont implantées lorsque commence le retrait de la crue. Les variétés guinea sont mises en place en dernier dans le fond des cuvettes tardivement libérées de l'inondation car elles supportent bien l'engorgement des sols qui peut se produire avec les premières pluies de l'hivernage commençant à remplir d'eau les dépressions. Cette règle n'est pas absolue et des variétés des deux races se retrouvent parfois dans les mêmes poquets (Harlan et Pasquereau, 1969).

La mise en place des cultures se fait par semis direct ou par repiquage. Cette dernière méthode, plus sûre, est généralement utilisée quand le retrait de crue est lent et s'étale sur plusieurs semaines. Durant les mois de pleine saison chaude (avril à mai), les cultures connaissent des conditions difficiles de températures très élevées le jour (mais aussi très basses la nuit), de vent desséchant (Harmattan) et de totale aridité (très faible hygrométrie). La croissance des sorghos s'arrête durant cette période. Parfois, les plantes sont partiellement pâturées pour réduire leur développement végétatif. La croissance des plantes reprend en juin-juillet avec les premières pluies de la saison des pluies. Les récoltes se font en hivernage parfois jusqu'à septembre-octobre. Celles-ci peuvent se faire en pirogue dans les dépressions inondées par les eaux de pluie.

Ce système de culture en zone désertique basé sur des variétés résistantes à des conditions extrêmes et dont l'originalité est d'exploiter les eaux de deux saisons des pluies reste mal connu. Les variétés *kobeye*, qui ont un cycle allant de 120 à 200 jours (Harlan et Pasquereau, 1969), n'ont été l'objet d'aucune étude scientifique alors qu'elles présentent de remarquables particularités physiologiques.

Les systèmes de culture irriguée des sorghos tropicaux

La culture irriguée du sorgho en zone tropicale n'est pas traditionnelle. En Afrique, elle n'a démarré qu'avec les aménagements, commencés avant la seconde guerre mondiale, de grands périmètres irrigués en zones semi-arides situés dans des vallées fluviales comme celles des fleuves Sénégal, Niger ou Nil. Il s'agissait alors d'introduire une céréale économe en eau et autoconsommée dans la rotation de systèmes de cultures axés sur des productions pour l'exportation comme celle du cotonnier ou de l'arachide. Compte tenu de la localisation de ces périmètres hydro-agricoles, la mise au point des cultures de sorgho s'est faite en sols argileux à faible pente, irrigués par des eaux fluviales de façon gravitaire (photo 9.4). Par la suite, dans les années 1980, en zone désertique, au Sarir en Libye, d'importants aménagements hydro-agricoles ont conduit à une culture irriguée du sorgho en sols sableux à l'aide de pivots exploitant l'eau souterraine de nappes fossiles. Aujourd'hui, les surfaces cultivées en sorgho dans ces périmètres irrigués d'Afrique régressent au profit d'espèces plus rémunératrices comme le riz (Mali), l'arachide et le cotonnier (Soudan), le cotonnier (Sourou au Burkina Faso) ou des plantes maraîchères comme la tomate, l'oignon, l'échalote (Sénégal). Néanmoins, des itinéraires techniques pour une culture intensive valorisant les aménagements ont été mis au point et permettraient une relance du sorgho irrigué si les conditions socio-économiques s'y prêtent (voir cahier couleur, photo 14).

▮ Mise en place et semis

Dans les périmètres aménagés des fleuves Sénégal et Niger, la culture irriguée du sorgho est possible toute l'année. Cependant, deux campagnes sont économiquement intéressantes : une campagne d'hivernage avec des semis fin juin-début juillet et une campagne de contre-saison froide avec des semis début octobre.

Les meilleurs rendements en grain sont obtenus avec les cultures de contre-saison froide qui assurent un rendement d'environ 20% supérieur à celui des cultures d'hivernage. D'après des études conduites au Sénégal, le poids du grain est supérieur en saison froide, ce qui induit un meilleur rendement. Ce résultat est attribué aux températures froides nocturnes de la contre-saison froide qui limitent la respiration nocturne des plantes consommatrices des photosynthétats accumulés



Photo 9.4.

Culture d'un hybride de sorgho sous irrigation à la raie dans un périmètre aménagé à Fanaye, dans la vallée du fleuve Sénégal, Sénégal
(© J. Chantereau).

par la plante dans la journée. Ceux-ci sont alors plus disponibles pour le remplissage du grain. De plus, la durée de la phase de remplissage du grain est augmentée.

Néanmoins, la culture d'hivernage est généralement préférée par les agriculteurs des périmètres irrigués d'Afrique de l'Ouest comme du Soudan car :

- elle est plus économe en eau d'irrigation. Les cultures peuvent bénéficier de quelques pluies et l'évaporation est moindre en raison d'une couverture nuageuse plus importante ;
- la végétation des sorghos cultivés en saison des pluies est plus développée qu'en contre-saison, le rendement en paille est donc supérieur ;
- les attaques des oiseaux sont moins importantes à l'échelle des champs car elles se répartissent sur des espaces cultivés plus grands.

En zone désertique comme celle du Sarir en Libye, la seule saison de culture possible du sorgho est celle d'été avec des semis en juin. La culture de contre-saison froide est en effet sous la menace de gels nocturnes fréquents en hiver dans ces régions (Chantereau et Nicou, 1991).

Dans les périmètres fluviaux irrigués, le planage et le labour (notamment par traction bovine) sont peu pratiqués. Pour la préparation du sol, les agriculteurs font plus souvent intervenir un prestataire de service qui généralement passe un engin à disque («*offset*») sur sol



sec en le travaillant sur environ 15 cm de profondeur (passage éventuellement suivi d'un second passage croisé) puis billonne. Si une pré-irrigation précède le travail du sol, la qualité de la préparation du lit de semis et la maîtrise des mauvaises herbes sont améliorées. En sol désertique de Lybie, la préparation des parcelles de semis est réalisée par un labour motorisé.

Le semis sur billons est recommandé en sol argileux. L'écartement des billons est généralement de 0,60 m (Sénégal) ou 0,70 m (Soudan). En Afrique de l'Ouest, avec des variétés sélectionnées (lignées ou hybrides) à paille courte, les densités de peuplement préconisées sont de 166 000 plantes par hectare en hivernage et de 333 000 en contre-saison froide. Cette différence tient compte du développement végétatif plus important des sorghos en saison des pluies. Avec des billons espacés de 0,60 m, les semis se font en poquets à flanc de billon avec des écartements entre poquets de 0,30 m en hivernage et de 0,15 m en saison sèche froide. Cinq à six graines sont déposées par poquets à une profondeur d'environ 3 à 5 cm. Il faut donc prévoir respectivement 10 kg de semences par hectare en semis d'hivernage et 20 kg en contre-saison froide. Sur sols plus sableux arrosés par pivot, le semis est fait à plat aux mêmes densités que précédemment. Dans tous les cas, la première irrigation suit immédiatement le semis.

▮ Entretien

Une quinzaine de jours après la levée, un démariage est effectué pour laisser deux ou trois plantes par poquet. Les sarclages sont réalisés manuellement ou mécaniquement. Le premier sarclage se fait généralement au moment du démariage. Si le semis est mécanique, il n'y a pas de démariage, mais le sarclage reste à faire le plus tôt possible. Sur sol argileux, l'outil utilisé doit être muni d'une dent fouilleuse en avant du corps butteur pour briser la croûte de battance qui se forme dans la raie d'irrigation. Sur sol plus sableux, le deuxième sarclage s'accompagne souvent d'un buttage des plantes pour consolider leur ancrage.

▮ Fertilisation

Une fertilisation de fond est apportée avant le démarrage de la culture. Le travail du sol préalable au semis permet son enfouissement. Une fertilisation d'entretien intervient en cours de culture. Sous irrigation à la raie, elle est amenée à l'occasion d'un sarclage. Lorsque l'apport d'eau se fait par des pivots, la fertilisation d'entretien peut être injectée dans l'eau d'irrigation (tableau 9.8).



Tableau 9.8. Deux exemples de fumures préconisées en culture intensive de sorgho irrigué en Afrique semi-aride ou désertique.

	Fumure de fond	Fumure d'entretien
Périmètres du fleuve Sénégal	Phosphate d'ammoniaque (18-46-0) : 120 kg/ha Chlorure de potassium (0-0-60) : 100 kg/ha Urée : 50 kg/h	Urée (46N) : 80 kg/ha au démarrage Urée (46N) : 80 kg/ha à la montaison
Sarir (Libye)	Super triple phosphate (0-45-0) : 300 kg/ha Urée (46N) : 100 kg/ha	Urée (46N) : 300 kg/ha apportés par irrigation à raison d'une irrigation tous les 10 jours Par ailleurs un complexe d'oligo-éléments (Cu, Zn, Mn, Fe) est apporté par traitement foliaire

▮ La conduite de l'irrigation

En sols argileux avec une culture sur billons, les apports d'eau sont le plus souvent assurés par des siphons en tête de raie. Le débit recommandé est de 0,4l/s par siphon avec l'objectif d'apporter au moins 25 à 30 mm par irrigation. La dose d'irrigation se calcule à partir de la relation suivante :

$$\frac{\text{Débit du siphon à la raie (l/min)} \times \text{temps d'irrigation (min)}}{\text{Surface irriguée par le siphon (m}^2\text{)}} = \text{dose (mm)}$$

Souvent l'agriculteur arrête l'irrigation quand le front de la lame d'eau arrive en bout de raie. En sols peu perméables à faible vitesse d'infiltration, cette pratique n'apporte pas la dose nécessaire car l'eau atteint la fin de raie sans s'être suffisamment infiltrée. À défaut de calculer le temps d'irrigation, l'agriculteur peut cloisonner les billons pour freiner l'écoulement de l'eau dans les raies ou faire une irrigation à deux débits. Cette dernière technique améliore l'efficacité de l'irrigation en humidifiant préalablement la surface des raies par un débit d'attaque élevé pendant un temps relativement court suivi d'un temps d'irrigation avec un débit plus faible. Pour l'homogénéité de l'irrigation, la longueur des raies doit être au maximum de 50m. Les apports d'eau se font selon les besoins en prenant en compte les pluies éventuelles qui peuvent se produire en hivernage. Il convient aussi de prendre en compte les besoins des plantes qui passent par un maximum à la phase d'épiaison-floraison. Dans les périmètres irrigués du Sénégal,

le rythme des irrigations est d'un apport tous les 8 à 10 jours environ. Au total 10 à 12 irrigations sont assurées du semis à la récolte (Cissé, 2002). Dans les périmètres irrigués du Soudan, la culture irriguée du sorgho en hivernage est conduite avec 6 irrigations.

En sol plus sableux comme les sols désertiques du Sarir, l'irrigation par pivot est généralement conduite en référence à une demande évaporative établie à partir de données climatiques (ETP Penman) ou mesurée à partir d'un bac d'évaporation normalisée (Chantereau et Nicou, 1991).

▮ Contrôle des bioagresseurs

Jusqu'à la maturité, les cultures irriguées du sorgho notamment en contre-saison froide sont relativement bien préservées des bioagresseurs. Il faut néanmoins faire attention à de possibles attaques de charbons dont le charbon couvert et à celles d'insectes foreurs des tiges comme les *Sesamia* spp. (voir p. 89 chapitre 6).

En revanche, en phase de maturation, les sorghos irrigués du Sénégal, du Niger ou du Soudan sont sous la menace de fortes attaques d'oiseaux, notamment ceux du genre *Quelea*. Ceux-ci, attirés par la luxuriance des périmètres irrigués dans un environnement sec et peu fertile, y trouvent des conditions favorables à leur pullulation. Dès le remplissage des grains et jusqu'à la récolte, du lever du soleil à son coucher, une surveillance quotidienne des parcelles est nécessaire.

Le sorgho en culture associée

Le plus souvent, la plante associée en culture au sorgho est une légumineuse (principalement le niébé, l'arachide ou le soja) ou une céréale (le maïs ou le mil). Cette pratique rend compte, avant tout, d'une stratégie antirisque. Les agriculteurs jouent sur les différences de cycle et de développement végétatif des plantes associées pour minimiser les pertes de rendement. Le pari est fait qu'en cas de stress abiotiques ou biotiques, au moins une des spéculations sera moins atteinte et assurera une production.

Dans un premier temps, les institutions de recherche se sont peu intéressées à ces pratiques compte tenu de leur complexité. Les associations peuvent, en effet, impliquer plusieurs espèces en culture mixte, en culture intercalaire ou en culture relais, associations pour



lesquelles il était difficile d'avoir des évaluations pertinentes (Salez, 1988). Cependant, des études agronomiques montrèrent que certains dispositifs d'association pouvaient donner des gains de rendement de 20 à 50 % par rapport aux cultures pures.

Les raisons de cet avantage ont été approfondies. Il a été ainsi montré que les associations de culture :

- répartissent bien entre les espèces les risques climatique et phytosanitaire avec la possibilité que le développement freiné d'une espèce sensible soit compensé par un surcroît de développement d'une autre ;
- conduisent à une complémentarité d'occupation spatiale et temporelle des appareils foliaires et racinaires des espèces associées ce qui permet une exploitation intensifiée de la lumière et des ressources du sol (éléments minéraux et eau) ;
- limitent les risques d'érosion en raison d'un taux de couverture du sol plus élevé qu'en culture pure.

En zone tropicale, les études agronomiques sur les cultures associées au sorgho (légumineuse ou céréale) conduites en intercalaire ont abouti à des recommandations sur le type de variétés, les agencements et les densités de semis des deux espèces associées ainsi que les dates de semis. La durée de la saison des pluies est une donnée importante car sa durée conditionne la diversification des dispositifs d'association et le recours aux cultures relais.

▮ L'association sorgho-légumineuse

En Afrique, les associations sorgho-légumineuses impliquent généralement le niébé et l'arachide. En Asie, le soja est préféré. Ces associations, les plus répandues dans les zones les plus sèches de culture du sorgho, sont particulièrement étudiées.

Dans l'association, le sorgho est la plante dominante car c'est l'espèce la plus apte à utiliser les ressources du milieu pour lesquelles la compétition s'exerce. Il est souvent dit que le sorgho pourrait bénéficier de l'azote fixé par la légumineuse. Cependant un tel transfert est controversé. Il n'a été démontré que lorsque la légumineuse est récoltée bien avant la céréale. L'azote produit au niveau des racines de la légumineuse est alors libéré et bénéficie d'autant plus à la céréale que celle-ci en dispose plus tôt. Les produits de décomposition des nodules de la légumineuse peuvent alors profiter au sorgho (Salez, 1988). À la récolte, les exportations d'azote de ces associations culturales sont supérieures à celles des cultures pures. La compétition avec la

légumineuse amène la céréale à développer son système racinaire plus densément en profondeur. Il en résulte pour le sorgho une capacité à piéger plus d'azote en réduisant les pertes de cet élément par lessivage.

Les modes d'association dépendent de la durée de la saison des pluies. Si celle-ci est courte, il convient de semer simultanément les deux espèces de l'association avec des variétés précoces et des variétés de sorgho de petite taille. Les lignes de semis sont à orienter si possible selon la course du soleil pour minimiser les effets d'ombrage du sorgho sur la légumineuse. Néanmoins, il faut veiller à ne pas favoriser l'érosion du sol. En zone soudanienne, avec une plus longue saison des pluies, le semis de la légumineuse peut être différé, de quelques jours à quatre semaines, en conformité avec les pratiques traditionnelles paysannes. Les variétés de la légumineuse sont alors souvent tardives photopériodiques et ont le temps de se développer végétativement. C'est une particularité qu'il convient de prendre en compte dans la conception et l'analyse des résultats. De telles variétés font valoir leur intérêt quand la production de fourrage est un objectif important de la culture associée.

Quand le niébé et le sorgho sont associés, ils sont généralement semés en lignes alternées : une ligne de sorgho pour une ligne de niébé (1S-1N) ou deux lignes de sorgho pour deux lignes de niébé (2S-2N). Ce type de disposition donne généralement les meilleurs résultats (Oseni, 2010). Lorsque sont pris en compte d'autres objectifs que celui de la production de grain comme ceux de la production de fourrage ou d'un gain économique, des préconisations différentes peuvent être faites : 2S-1N ou 2S-4N. Les densités de chaque espèce en association varient de 15 000 à 60 000 plantes par hectare pour le niébé et de 60 000 à 130 000 plantes par hectare pour le sorgho (Oseni, 2010).

L'arachide est une plante plus héliophile que le niébé. En culture associée, l'alternance des lignes tient compte de ses besoins en lumière en préconisant des dispositifs d'une ligne de sorgho pour deux ou trois lignes d'arachide (1S-2A ; 1S-3A) ou deux lignes de sorgho pour quatre lignes d'arachide (2S-4A). Quand la saison des pluies le permet, on sème l'arachide deux à quatre semaines avant le sorgho pour favoriser son installation. Les associations du type « une variété de sorgho de cycle moyen avec une variété d'arachide précoce » ou « une variété de sorgho précoce avec une variété d'arachide tardive » donnent de bons résultats. Les densités de peuplement se réfèrent à celles préconisées en culture pure, de l'ordre de 160 000 plantes par hectare pour l'arachide et 70 000 plantes par hectare pour le sorgho.



▮ L'association sorgho-céréale

Les associations sorgho-céréales se rencontrent surtout dans les zones les plus pluvieuses de la culture du sorgho avec, en Afrique, principalement des combinaisons sorgho-mil ou sorgho-maïs alors qu'en Amérique centrale, c'est la combinaison sorgho-maïs qui prédomine (voir p. 140; cahier couleur, photo 13).

Dans les associations sorgho-mil pratiquées en zone sud-soudanienne d'Afrique de l'Ouest, la compétition entre les deux espèces est forte. De plus, celles-ci peuvent souffrir conjointement des attaques des ravageurs qui leur sont communs. Néanmoins, ces associations sont pratiquées traditionnellement, le mil venant compenser des mortalités prématurées de plantules de sorgho. Au Nigeria, des expérimentations ont montré que les effets de compétition en lignes alternées des deux céréales étaient diminués lorsque le mil était semé une dizaine de jours après le sorgho avec une variété de mil de cycle court et une variété de sorgho de cycle intermédiaire. Les densités étaient alors de 40 000 plantes par hectare pour le sorgho et 20 000 plantes par hectare pour le mil (Stoop, 1987).

Les associations sorgho-maïs sont plus intéressantes en termes de rendement que sorgho-mil. En Afrique de l'Ouest, elles sont souvent conduites sur billons avec des variétés précoces de maïs et des variétés tardives photopériodiques de sorgho. Leur intérêt est plus marqué quand les deux espèces sont semées en même temps (Stoop, 1987). Au démarrage de la culture, le maïs se développe plus rapidement que le sorgho. Par la suite, quand le maïs arrive à maturité, la reprise de croissance du sorgho est rapide. Les cultures mixtes où les poquets de sorgho et de maïs alternent sur la ligne seraient légèrement plus performantes que les cultures intercalaires où alternent une à deux lignes de chaque espèce. Dans ces différentes situations, l'association sorgho-maïs tire avantage d'une densité des deux espèces de l'ordre de 40 000 à 50 000 plantes par hectare (Elemo, 2010).

▮ Aspects agroécologiques du sorgho en culture associée

Les cultures associées comprenant le sorgho présentent des intérêts autres que des gains de rendement. L'efficacité de certaines combinaisons pour protéger les sols contre l'érosion est une raison de leur installation. Dans les zones où le sorgho constitue la nourriture de base, le cultiver avec une légumineuse permet de récolter davantage de protéines pour l'alimentation.

La gestion agroécologique des parasites et des adventices confère aussi un intérêt particulier aux cultures associées.

Ainsi, les effets de «germination suicidaire» du striga qu'exercent certaines plantes en association avec le sorgho sont intéressants (voir p. 80 chapitre 6). Les légumineuses comme l'arachide et le niébé diminuent le nombre de plantes de striga par plante de sorgho dans les parcelles infestées. Cette aptitude est variable et l'agencement cultural a un effet. Intercaler le sorgho et le niébé sur une même ligne contrôle mieux le parasite que leur combinaison en lignes alternées. De plus, la capacité des variétés de légumineuses à limiter le striga présente des différences liées à leur production de strigol et à l'importance de leur ombrage au sol défavorable à la plante parasite.

La combinaison sorgho-arachide induit une réduction des attaques de rouille sur l'arachide. La combinaison sorgho-niébé régule mieux qu'en culture pure certaines populations d'insectes ravageurs des deux espèces.

Enfin, des stratégies de type «*push-pull*» sont prometteuses (voir p. 82 chapitre 6 et figure 10.1). L'une d'elle, mise au point au Kenya par l'Icipe s'appuie sur les effets particuliers qu'exercent des légumineuses fourragères du genre *Desmodium* (*Desmodium uncinatum*, *Desmodium intortum*). Cultivées en lignes alternées avec le sorgho, elles ont un effet répulsif vis-à-vis des foreurs des tiges tout en diminuant le niveau d'infestation du striga. Si dans le même temps, les parcelles de cultures associées sorgho-*Desmodium* sp. sont entourées de quelques lignes de napier (*Pennisetum purpureum*), l'efficacité du contrôle parasitaire est accrue. En effet, le napier qui attire les foreurs des tiges venant y déposer leurs pontes, nuit au développement des larves. Celles-ci se font piéger par une substance collante produite par les feuilles du napier.



10. Fonction écologique

Outre leur intérêt en production alimentaire, fourragère ou énergétique comme agrocarburant, les sorghos – à savoir l’herbe du Soudan (Sudan-grass : *Sorghum bicolor* ssp. *drummondii*) mais aussi le sorgho grain (*Sorghum bicolor* ssp. *bicolor*) – peuvent assurer des fonctions agronomiques en facilitant la culture d’autres plantes. Ils jouent alors le rôle de « plantes de service » vis-à-vis de ces autres cultures à plus forte valeur économique. Les sorghos peuvent aussi rendre divers services écosystémiques plus généraux.

Les effets agronomiques du sorgho comme plante de couverture

Dans les systèmes d’agriculture de conservation, le sorgho peut être utilisé en précédent cultural fournissant une couverture végétale pour lutter contre l’érosion, en raison de son système racinaire puissant, de la production élevée de biomasse, de la couverture du sol procurée par les résidus de culture en couverture morte. Cette couverture végétale permet aussi de contrôler les adventices du fait du fort pouvoir allélopathique du sorgho et de l’effet de barrière à l’émergence des adventices joué par ses résidus de culture. La culture du sorgho en précédent dans une rotation permet d’améliorer la structure physique du sol par le pouvoir de décompaction de son puissant système racinaire et, à l’instar d’autres espèces de plantes de couverture, par son aptitude à favoriser le développement d’une activité biologique intense qui permet au sol de retrouver rapidement une structure favorable. Sa forte production de biomasse autant aérienne que racinaire alimente également le compartiment matière organique et les processus d’agrégation, nécessaires à la constitution durable d’une bonne structure. Il contribue aussi à la fertilité du sol de par sa capacité à recycler, par le développement rapide et en profondeur du système racinaire, à l’instar d’autres graminées comme l’éleusine, le mil et les brachiarias, des éléments nutritifs lixiviés en profondeur.

Les pailles de sorgho présentent l’intérêt de persister assez longtemps, à savoir jusqu’à trois ans au nord du Cameroun, plus longtemps que le maïs par exemple, assurant ainsi une couverture du sol dans la durée. L’association du sorgho soit avec la crotalaire (*Crotalaria retusa*),



soit avec le brachiaria (*Brachiaria ruziziensis*), selon la stratégie du producteur, notamment en termes d'intégration agriculture-élevage, est préférable au sorgho en culture pure comme précédent cultural. On a notamment observé un effet positif du précédent sorgho + brachiaria sur le ruissellement, l'infiltration et le bilan hydrique. Le sorgho peut aussi être semé uniquement pour produire de la biomasse servant de couvert pour la culture principale. Il est alors fauché un mois et demi après le semis, pour y semer cotonnier, riz ou maïs.

À défaut d'être couchées après la récolte, les tiges du sorgho peuvent être maintenues dressées et assurer un autre « service ». Ainsi, au nord du Bénin, le sorgho peut être cultivé en précédent de l'igname, et ses tiges, laissées en place, servent de tuteurs à l'igname, plante volubile (Danski, 2003).

Le sorgho comme plante régulatrice des bioagresseurs

▮ Effets sur les adventices

La culture de sorgho contribue au contrôle des adventices, en tant que plante de couverture, que ce soit par effets de barrière physique à leur émergence, ou, comme beaucoup d'autres plantes, en favorisant la macrofaune épigée prédatrice des graines d'adventices, notamment carabes et fourmis, ainsi que les microorganismes qui peuvent s'attaquer au stock de graines d'adventices dans le sol ou aux jeunes plantules.

Mais le sorgho se caractérise avant tout par ses effets allélopathiques puissants, à l'instar de l'avoine. Ces effets peuvent défavoriser la culture qui lui succède, notamment le blé ou l'arachide, mais peuvent aussi inhiber les adventices, de sorte que les plantes cultivées en succession peuvent finalement en être bénéficiaires si elles sont moins affectées que les adventices, dont la compétition se trouve ainsi réduite. Ce potentiel allélopathique du sorgho a été confirmé par des études en milieu naturel et, au laboratoire, les composés allélochimiques en jeu ont été identifiés, ainsi que les mécanismes de leur sécrétion et les gènes régulateurs.

▮ Effets sur les ravageurs du sol

En culture de fraisier, un effet assainissant de l'hybride *Sorghum bicolor* ssp. *bicolor* x *Sorghum bicolor* ssp. *drummondii* a été mis en



évidence sur le nématode *Pratylenchus penetrans*. Il s'agit d'un effet par rupture de cycle, l'hybride n'étant pas hôte pour ce nématode, contrairement au Sudan-grass (*Sorghum bicolor* ssp. *drummondii*) mais chez le Sudan-grass cv. Trudan 8, il a été mis en évidence un effet nématocide, en particulier vis-à-vis des nématodes à galles *Meloidogyne* spp. sur tomate, lié à la décomposition de la durrhine en acide cyanhydrique (HCN).

Le sorgho est aussi connu pour produire des exsudats racinaires toxiques pour des champignons pathogènes des genres *Fusarium* et *Rhizoctonia*.

Le sorgho en tant que précédent ou plante de couverture peut aussi avoir des effets bénéfiques sur les communautés microbiennes antagonistes des bioagresseurs telluriques (figure 10.1).

Enfin relativement à l'intérêt des plantes de services pour contrôler le flétrissement bactérien des Solanées (dû à *Ralstonia solanacearum*), la rotation avec des céréales telles que le sorgho a été rapportée comme étant très prometteuse, sans que les mécanismes impliqués ne soient connus.

▮ Effets sur les ravageurs aériens

De même que pour d'autres espèces de plantes de couvertures, il a été montré qu'une couverture de Sudan-grass cv. Trudan 8 pouvait réduire la dispersion par éclaboussement des conidies de *Colletotrichum acutatum*, l'agent pathogène responsable de l'anthracnose du fraisier.

Sur les insectes ravageurs aériens, c'est dans des systèmes de détournement stimulo-dissuasif de type «push-pull» plutôt qu'en agriculture de conservation, que des effets régulateurs des sorghos ont été mis en évidence. Ainsi, le Sudan-grass (*Sorghum bicolor* ssp. *drummondii*) est utilisé comme plante-piège pour le foreur des tiges *Chilo partellus* dans l'approche «push-pull» sur maïs (figure 10.1). Cette utilisation n'est pas en concurrence avec l'utilisation de cette plante comme fourrage, ce qui contribue d'ailleurs à l'adoption de cette technique par les producteurs.

Le sorgho grain est aussi utilisé comme plante-piège pour l'attraction d'*Helicoverpa* spp. à partir du cotonnier, avec régulation «top-down» par auxiliaires (figure 10.1). Le sorgho peut aussi être utilisé (à l'instar du maïs) comme plante-support pour l'application d'un mélange de spinosad (biopesticide) combiné à des attractifs alimentaires

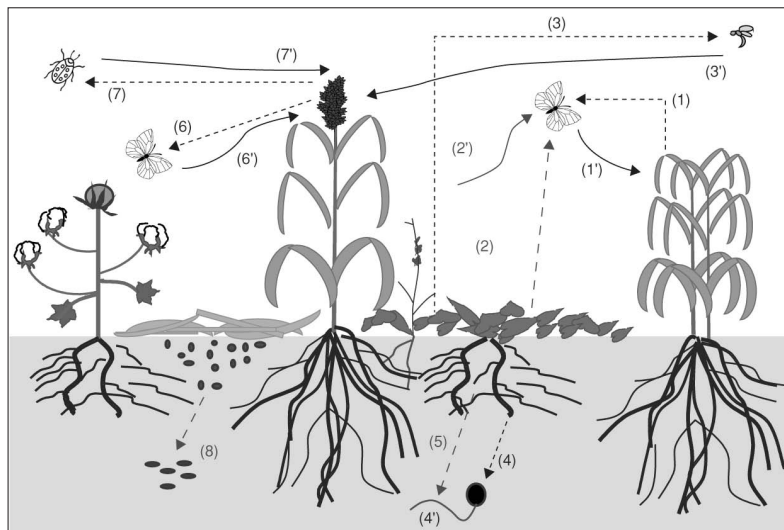


Figure 10.1.

Principes de la régulation des bioagresseurs par les approches de détournement stimulo-dissuasif (« push-pull ») et d'agriculture de conservation (SCV) appliqués au sorgho en tant que culture principale et plante de service (plante-piège ou couverture végétale morte = mulch).

Partie à droite : effets du Sudan-grass en bordure et du desmodium en association sur les foreurs des tiges (*Chilo partellus*) du sorgho grain (*Sorghum bicolor*) et leurs parasitoïdes (sous réserve de gérer la bordure de façon à éviter la pollinisation croisée du sorgho grain par le Sudan-grass);

Partie à gauche : effets du sorgho-grain sur la chenille carpophage (*Helicoverpa armigera*) du cotonnier (*Gossypium hirsutum*) ou du gombo (*Abelmoschus esculentus*) et ses ennemis naturels. Effets du mulch de résidus de sorgho sur la microflore ou microfaune pathogène des Malvacées.

Les flèches en pointillés indiquent des effets attractifs ou stimulants (flèches 1, 3, 4, 6, 7) et répulsifs ou biocides/antagonistes des plantes en culture sur les organismes à contrôler (flèches 2, 5, 8); les flèches pleines indiquent les réactions des organismes « visés » (positif : flèches 1', 3', 6', 7'); négatif (flèche 2').

(1) Le Sudan-grass attire les femelles du foreur des tiges *Chilo partellus*; (1') Les femelles y déposent leurs œufs plutôt que sur le sorgho-grain; (2) Le desmodium repousse les femelles des parcelles où il est cultivé en association avec le sorgho; (2') : Lesdites femelles s'éloignent de la parcelle; (3) Le desmodium attire des parasitoïdes du foreur; (3') Ces parasitoïdes attirés au niveau de la parcelle trouvent leurs hôtes/proies dans les tiges de sorgho; (4) Les racines de desmodium émettent des substances qui stimulent la germination des graines de striga; (4') Les graines de striga germent; (5) Les exsudats racinaires du desmodium contiennent aussi des substances allélopathiques qui empêchent la fixation du système racinaire (haustoria) du striga sur les racines du sorgho; (6) Les panicules du sorgho grain implanté comme plante-piège en bordure de parcelles de Malvacées (cotonnier, gombo) attirent les femelles de la noctuelle *Helicoverpa armigera*; (6') Les femelles y déposent leurs œufs plutôt que sur la Malvacée cultivée; (7) Les panicules de sorgho attirent aussi des prédateurs de la noctuelle; (7') Ces prédateurs trouvent leurs proies dans les panicules de sorgho; (8) La décomposition de la couverture morte (mulch) de résidus de sorgho active une microflore tellurique antagoniste ou compétitive de la microflore et/ou microfaune pathogène/ravageuse des racines de la Malvacée cultivée.



(GF-120) afin de lutter contre les mouches des fruits, notamment sur cucurbitacées.

En revanche, l'effet barrière de plantes de sorgho implantées en bordure de parcelle est à considérer avec précaution, car il peut aussi «arrêter» certains piqueurs-suceurs ailés portés par le vent et faciliter ainsi l'infestation de la culture qu'ils entourent.

Le sorgho comme plante pourvoyeuse d'autres services environnementaux

Outre son intérêt dans la conservation des sols, le maintien de la fertilité des sols et la limitation de l'utilisation de pesticides de synthèse via ses fonctions de régulation des bioagresseurs, le sorgho peut aussi contribuer à limiter les impacts négatifs des xénobiotiques. Ainsi le sorgho implanté en bordure de parcelle peut servir de rempart contre la dérive des traitements pesticides par pulvérisation. Mais c'est par sa fonction de remédiation, suivant différents processus, que le sorgho est le plus à même de remplir ce type de service.

D'un côté, cette fonction de phytoremédiation du sorgho ne s'applique pas à toutes les molécules de pesticides agricoles, d'un autre côté, le(s) sorgho(s) peu(ven)t être à l'origine de processus de détoxification des sols vis-à-vis d'autres composés polluants notamment des métaux lourds et des produits pétroliers. Ainsi, au Kansas (États-Unis), des sols pollués par des fuites pétrolières ont montré des concentrations en pyrènes (PAHs) significativement plus faibles lorsqu'ils sont cultivés en Sudan-grass que lorsqu'ils restent à l'état de sol nu.

Cette détoxification du sol contre des polluants avec le sorgho (*S. bicolor* ssp. *bicolor*) peut mettre en jeu des exsudats racinaires (rhizomédiation). Elle pourrait être due à un effet favorable sur le développement de microorganismes spécifiques (bioremédiation). Des processus de phytoremédiation *stricto sensu* peuvent être en jeu dans le cas des métaux lourds comme le chrome ou le plomb.



11. Récolte et postrécolte

Le système postrécolte regroupe l'ensemble des activités techniques mises en œuvre entre le moment de la récolte d'un produit agricole et celui de sa transformation primaire.

La récolte

Cette première phase du système est importante car elle influe directement sur la qualité de la conservation ultérieure des grains.

La récolte peut être effectuée dès que les grains ont atteint leur maturité ou après un temps plus ou moins long de séchage « sur pied » au champ. Selon les variétés, la maturité est atteinte 3 à 6 mois après le semis et quelles que soient les zones climatiques, les producteurs choisissent des variétés qui arrivent à maturité en fin de saison des pluies. À maturité, les tiges et les feuilles sont desséchées (2/3 au moins des feuilles de la plante ont une couleur jaune) et les grains relativement durs résistent à l'éraflure de l'ongle et ils présentent à la base de leur partie insérée dans les glumes un point noir. Généralement, les panicules sont coupées lorsque l'humidité des grains est d'environ 20 % ou parfois à un niveau nettement inférieur (8 à 10 %) dans les régions très sèches comme les zones sahéliennes et lorsque les plantes sont restées longtemps au champ.

Une récolte trop hâtive est à proscrire car on obtiendrait alors de nombreux grains encore immatures ou trop humides. À l'inverse, une récolte trop tardive peut être la cause de nombreuses pertes par l'égre-nage spontané des panicules ou par les dégâts de ravageurs (insectes, rongeurs, oiseaux,...).

Dans les pays du Nord où le sorgho grain est essentiellement destiné à l'alimentation animale, les variétés ont été sélectionnées pour limiter et uniformiser la hauteur des tiges (1 m à 1,5 m) et récolter mécaniquement au moyen de moissonneuses batteuses. Pour une récolte en vert de la plante entière comme fourrage pour l'alimentation animale, on utilise une ensileuse qui récolte et hache les tiges pour l'ensilage.

Dans les pays du Sud, le sorgho est généralement récolté à la main. Après avoir arraché, couché ou plié les hautes tiges à hauteur d'homme, les paysans coupent les panicules à l'aide d'un outil tranchant traditionnel ou

de simples couteaux. Souvent, toute la famille de l'agriculteur participe à la récolte comme c'est le cas dans de nombreux villages en Afrique : après la disparition de la rosée matinale, les hommes progressent de front en coupant, à la base, les tiges de sorgho qu'ils déposent en andains ; les femmes coupent les panicules des tiges posées au sol ; puis les enfants ramassent les panicules qu'ils transportent vers une aire du champ où les hommes les stockent en meule pour faciliter leur séchage. Les pailles sont utilisées pour nourrir les animaux durant la saison sèche ; les tiges seules servent à des fins domestiques : la cuisson des aliments, la production de potasse, palissades, couverture des cases (par exemple la couverture traditionnelle des cases à palabres ou *Togu-na* en pays Dogon au Mali) (voir cahier couleur, photos 17 et 18).

Dans certaines régions d'Amérique centrale, la plante entière est coupée à la machette puis elle est transportée vers les habitations. Après séchage, les panicules sont alors séparées des tiges qui sont conservées pour l'alimentation du bétail. Au Nicaragua, les petits producteurs coupent d'abord les panicules sur pied. Les tiges sont ensuite emportées vers les habitations pour être utilisées à la ferme ou vendues aux éleveurs sous forme de grosses gerbes.

Les panicules sont séchées au champ ou près des habitations sur des claies ou des plateformes surélevées. Ces structures de préséchage sont également des structures de stockage temporaire. Lorsque les panicules sont suffisamment sèches, les paysans peuvent alors procéder au battage (voir cahier couleur, photo 20).

Dans les systèmes de production traditionnels en agriculture familiale, le choix des semences est souvent effectué au moment de la récolte. Les plus belles panicules sont récoltées les premières, tressées en botte puis conservées à l'intérieur des habitations pour les préserver au mieux de l'attaque des déprédateurs (rongeurs, insectes,...). Le plus souvent elles sont stockées à la cuisine, au dessus du foyer, pour favoriser le séchage et surtout pour bénéficier de l'action insectifuge des fumées.

Le battage

▮ Le battage traditionnel

Une technique traditionnelle consiste à placer les panicules sur des aires nettoyées ou sur des bâches et à les frapper au moyen d'un bâton pour que les grains se séparent de la panicule. Ce travail pénible est



généralement réalisé par les hommes qui obtiennent de 20 à 50 kg de grains battus par heure. Les panicules peuvent aussi être placées à l'intérieur de grands sacs qui sont frappés à l'aide de bâtons.

Une autre technique manuelle, pratiquée dans certains pays d'Amérique centrale, consiste, comme pour le riz, à frapper les panicules sur une table de battage ajourée constituée de lattes de bois ou de bambou et posée sur des piliers. Des toiles ou des nattes disposées en paravent autour de la table permettent d'éviter d'éventuelles pertes dues à une trop grande dispersion des grains autour de la table. L'orientation de la table par rapport aux vents dominants peut faciliter le vannage naturel des grains (voir cahier couleur, photo 19).

Dans certains cas, on pratique le dépiquage qui consiste à faire marcher des animaux (équidés, bovins) ou à faire rouler un véhicule (tracteur, camion) sur une couche de gerbes d'environ 30 cm pour séparer les grains des tiges. Cette méthode occasionne souvent des pertes par brisure ou enfouissement des grains.

Pour des petites quantités de grains, la méthode manuelle traditionnelle par pilage dans un mortier reste encore prédominante. Les panicules sont pilées par les femmes au fur et à mesure des besoins de consommation ou pour la commercialisation mais cette pratique reste fastidieuse et peu productive (10 kg/h).

▮ Le battage mécanisé à poste fixe

Le battage mécanisé des panicules de sorgho ne pose pas de problème particulier. L'emploi de petites batteuses à céréales est tout à fait possible à condition d'effectuer certains réglages spécifiquement adaptés au sorgho.

En Afrique de l'Ouest, les premières batteuses à sorgho et à mil mises au point dans les années 1960 étaient des machines de grande capacité (1 000 kg/h). Aujourd'hui, les constructeurs d'équipements proposent des machines moins puissantes pour mieux répondre aux besoins techniques et aux capacités financières des groupements de producteurs ou des petits entrepreneurs privés. La machine Bamby (conçue en France par le constructeur Bourgoin pour le battage du maïs) a été adaptée pour le battage d'autres céréales et commercialisée en Afrique de l'Ouest sous le nom d'égreneuse tropicale Bamba (figure 11.1). Pour le battage du sorgho, cette petite machine d'une capacité de 400 à 500 kg/h est constituée d'un batteur à trois battes et

d'un contre-batteur comportant une grille de 6 ou 8 mm. La machine est entraînée soit par son propre moteur thermique (11 ch.) soit par une prise de force de tracteur.

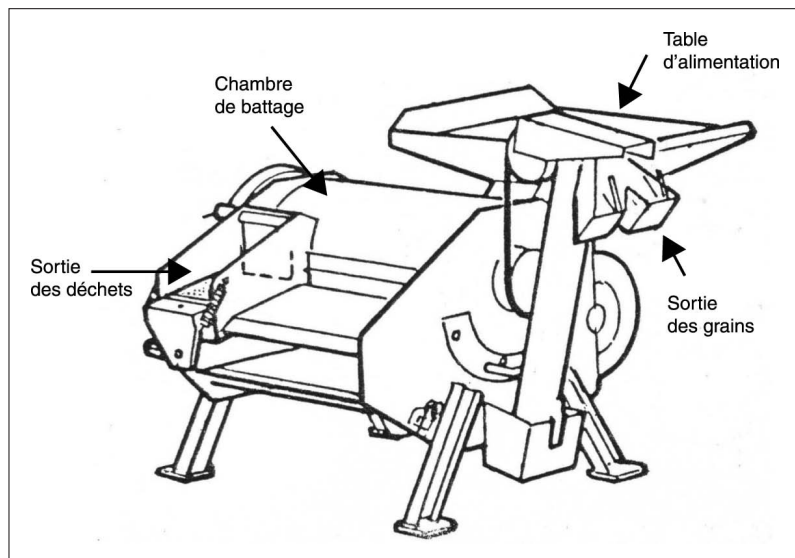


Figure 11.1.

La batteuse Bamba (d'après doc. Bourgoïn).

La machine nécessite au moins trois opérateurs : pour alimenter la machine, pour l'ensachage des grains battus, et pour apporter les panicules, surveiller la sortie déchets et aider au besoin les deux précédents. Cette petite batteuse a rapidement conquis les utilisateurs par sa robustesse et ses facilités de fonctionnement et d'entretien et par sa polyvalence car elle peut aussi être utilisée sur mil, maïs ou même niébé. D'autres petites batteuses artisanales sont aussi fabriquées par des constructeurs locaux.

Sur une campagne de battage bien conduite, correspondant à deux ou trois mois de travail, une batteuse doit pouvoir traiter 70 à 100 tonnes de produit, soit la récolte d'une centaine d'hectares.

▮ L'utilisation de la moissonneuse-batteuse

L'utilisation de la moissonneuse-batteuse, courante dans les pays du Nord pour la récolte du sorgho, est également développée dans certains



pays du Sud et notamment dans les pays émergents (Afrique du Sud, Argentine, Brésil,...). La moissonneuse-batteuse est une machine automotrice qui effectue les différentes opérations que sont la coupe, le moissonnage et le battage des panicules et le pré-nettoyage des grains (voir cahier couleur, photo 15).

Ces machines, bien adaptées à la récolte de variétés naines à faible développement de paille, ont une capacité de travail qui peut varier de 0,3 à 1,5 ha/h en fonction de la largeur de la barre de coupe et de la puissance mise en œuvre. On estime que les pertes à la récolte sont réduites lorsque l'humidité des grains est de 20%.

En France, on considère que les réglages de base de la moissonneuse-batteuse (vitesse du batteur, écartement du contre-batteur, perforations des grilles...) pour la récolte du sorgho sont pratiquement identiques à ceux pour la récolte du blé. L'utilisation de la moissonneuse-batteuse peut entraîner quelques pertes en grains au niveau de la coupe et à l'arrière (imbattus, grains entraînés avec les pailles,...). Les pertes par grains imbattus ou cassés dépendent principalement de la vitesse de rotation du batteur et de l'écartement entre le batteur et le contre-batteur. La vitesse périphérique du batteur peut être de 20 m/s avec des grains secs alors qu'elle doit être de 25 m/s avec des grains plus humides (25%). L'utilisation de telles machines nécessite une très bonne organisation du travail avec des matériels de transport suffisants (remorques, tracteurs) et un système post-récolte particulièrement performant (séchoirs artificiels, stockage en vrac,...).

Le nettoyage

Les déchets, d'origine végétale ou minérale, doivent être éliminés pour obtenir une matière première de bonne qualité susceptible d'être stockée, commercialisée ou transformée correctement.

▮ Le nettoyage manuel

La technique traditionnelle de nettoyage la plus simple est le vannage qui permet d'éliminer les impuretés légères par l'action du vent. Il est généralement réalisé par les femmes qui, debout, versent à bout de bras une bassine ou unealebasse remplie de grains battus dans une autre bassine posée sur le sol. Durant la chute des grains, les impuretés légères (fines pailles, glumes, grains vides,...) sont entraînées par le courant d'air naturel et séparées des bons grains. Un autre vannage

consiste à utiliser un panier plat tressé ou van pour secouer les grains et séparer par densité les impuretés plus lourdes.

▮ La mécanisation du nettoyage

Le matériel le plus rustique est le tarare; il est constitué de tamis superposés et animés d'un mouvement de va et vient. En zone tropicale, l'utilisation de matériels de nettoyage au niveau villageois est plus rare. Mais la mise en place, dans certains pays, de critères d'achat à la qualité par les grands commerçants ou les transformateurs de céréales devrait accroître la demande en matériels de nettoyage. Il existe aujourd'hui des matériels simples et facilement transportables comme le crible rotatif (photo 11.1) et le canal de vannage qui permettent de nettoyer plusieurs centaines de kilogrammes à l'heure.



Photo 11.1.
Crible rotatif (© M. Rivier).

Dans les pays du Nord, les petits matériels comme les tarares ont progressivement disparu pour faire place aux nettoyeurs-séparateurs qui équipent les grands centres de stockage. Ces matériels, également constitués d'un système de tamis vibrants, ont des débits importants pouvant atteindre plusieurs dizaines de tonnes à l'heure.



Le séchage

Le séchage du sorgho est nécessaire pour éviter les risques d'altération par les microorganismes au cours du stockage (voir encadré 11.1). Dans des conditions tropicales caractérisées par des températures supérieures à 25 °C, les grains de sorgho doivent être séchés jusqu'à une humidité de sauvegarde inférieure ou égale à 12,5 %.

Encadré 11.1 - Les microorganismes et mycotoxines des grains stockés

Les grains sont toujours porteurs d'un grand nombre de microorganismes (moisissures, levures, bactéries) susceptibles de se développer s'ils sont placés dans des conditions d'humidité et de température favorables. Certaines moisissures comme les *Fusarium* sont prépondérantes au champ alors que d'autres comme les *Aspergillus* et les *Penicillium* se développent au cours de la conservation des céréales et sont qualifiées de « flore de stockage ». Leur prolifération altère fortement la qualité des grains mais risque surtout d'entraîner des problèmes sanitaires par la production de mycotoxines, substances toxiques pour l'homme et les animaux.

Il existe plusieurs classes de mycotoxines dont les plus nocives pour la santé humaine sont les aflatoxines et particulièrement l'aflatoxine B1 (AFB1) considérée comme cancérigène par le Centre international de Recherche sur le Cancer. Les aflatoxines (produites par des *Aspergillus* sp.) et, en climat tempéré, les ochratoxines mais aussi d'autres mycotoxines comme la zéaralénone et les fumonisines (produites par des *Fusarium* sp.) sont aussi toxiques pour les animaux et particulièrement les porcs, les volailles ou les équidés. Comme sous les tropiques, les *Fusarium* et les *Aspergillus* sont parmi les espèces de champignons les plus fréquentes sur les grains, on doit porter une attention toute particulière à la présence de mycotoxines dans les récoltes stockées.

Plusieurs pays ont fixé des teneurs limites en mycotoxines pour la commercialisation d'aliments destinés à l'homme ou aux animaux. En ce qui concerne les aflatoxines, la réglementation européenne fixe des teneurs maximales de 2 µg/kg pour l'AFB1 et de 4 µg/kg pour les aflatoxines totales dans les céréales, à l'exception du maïs et du riz soumis à un traitement avant utilisation.

Si les grains sont convenablement séchés à environ 12,5 % d'humidité aussitôt après la récolte, les moisissures ne peuvent pas se développer et donc les mycotoxines ne peuvent pas être produites. Ensuite, au cours du stockage, il faut veiller à ce que cette humidité de sauvegarde de 12,5 % ne soit pas dépassée.

▮ Le séchage naturel

Après la récolte, les panicules de sorgho sont souvent transportées près des habitations pour être séchées au soleil sur des aires naturelles ou aménagées. Dans la plupart des régions traditionnelles de culture comme les zones soudano-sahéliennes, le séchage naturel ne présente pas de difficultés particulières car la récolte a souvent lieu en début de saison sèche. Après battage, le séchage naturel des grains peut néanmoins être amélioré en réalisant des aires de séchage en terre battue ou cimentées ou encore des claies sur lesquelles les grains seront étalés en couche mince.

Ces pratiques restent bien adaptées aux agricultures familiales qui gèrent des quantités de grains relativement modestes.

▮ Le séchage artificiel

Dans le cas des agricultures mécanisées qui produisent des quantités plus importantes de grains souvent plus humides, il est généralement nécessaire de recourir au séchage artificiel.

Les séchoirs statiques

Ces séchoirs sont généralement des séchoirs à cases où les grains sont séchés par lots successifs. De conception simple et facile à réaliser, ces séchoirs sont construits en métal, en bois, en briques ou en parpaings avec un fond, horizontal ou incliné, en tôle perforée (figure 11.2). Le principal investissement est celui du générateur d'air chaud qui fonctionne le plus souvent au fuel.

Pour diminuer l'hétérogénéité de séchage dans la masse de grains, il est souvent recommandé de limiter l'épaisseur de la couche de grains à un maximum de 50 cm.

Les séchoirs continus

Les séchoirs continus sont les séchoirs les plus utilisés par les organismes stockeurs ou les grands producteurs de grains dans les pays du Nord. La masse des grains humides arrive en partie supérieure du séchoir puis descend lentement dans le séchoir où elle est traversée par un courant d'air chaud (maximum de 65 °C pour le sorgho). En partie inférieure, la masse de grains séchés est traversée par de l'air ambiant (figure 11.3). Dans les séchoirs continus, la couche de grains est de 20 cm environ et les débits spécifiques d'airs appliqués sont élevés.

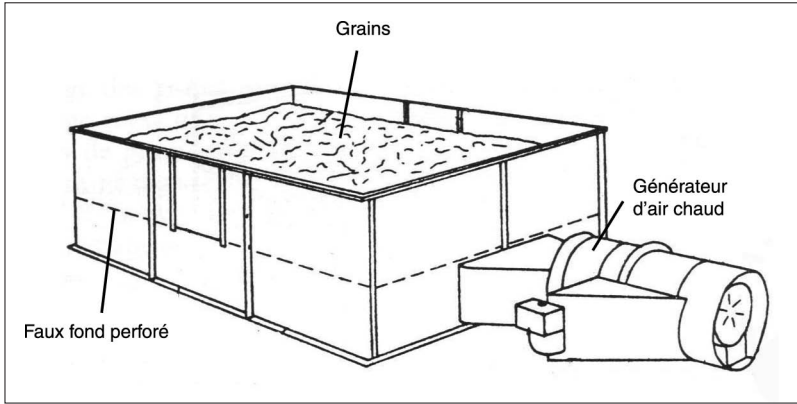


Figure 11.2.
Séchoir à case (Cruz *et al.*, 1988).

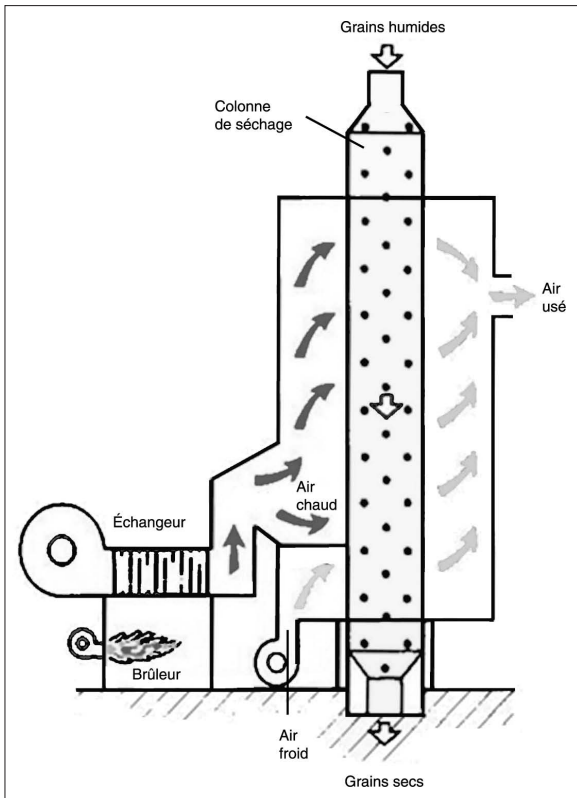


Figure 11.3.
Schéma d'un séchoir continu conventionnel (d'après ITCF, 1986).

Le stockage

Le stockage des grains est essentiel car il permet de réaliser des réserves pour l'alimentation humaine ou animale, de conserver des semences pour les campagnes agricoles futures et de constituer des stocks en vue d'une possible commercialisation. En agriculture familiale traditionnelle et en agriculture mécanisée moderne, les techniques de stockage sont différentes même si les principes de base de la conservation des grains sont semblables : il s'agit de conserver des grains bien secs à une température aussi basse que possible et à l'abri des risques de réhumidification et des attaques des déprédateurs.

▮ Le stockage villageois

La production de sorgho des petits paysans, pour l'essentiel destinée à l'autoconsommation, est généralement conservée au village selon des pratiques ancestrales propres à chaque communauté. Beaucoup de paysans africains considèrent que le sorgho, comme le mil, se conserve mal en grains battus et préfèrent alors le stocker en panicules dans des greniers traditionnels.

Les structures traditionnelles de stockage varient selon les zones climatiques et les populations mais elles sont toutes construites avec les matériaux disponibles localement comme la terre, la pierre, les fibres végétales et le bois (voir cahier couleur, photo 21).

Dans les zones sèches ou arides, le modèle traditionnel du grenier paysan est une structure, souvent cylindrique, en terre stabilisée ou *banco*, de 2 à 4 m de diamètre et de 1,5 à 2,0 m de hauteur. L'argile utilisée est mélangée à de la paille de graminées pour la rendre plus résistante. La base de la structure est constituée de rondins de bois reposant sur des grosses pierres qui empêchent les remontées d'humidité. Un toit de chaume recouvre le corps du grenier et protège l'ouverture de remplissage placée en partie supérieure ou sur le côté. Certains greniers sont divisés en plusieurs compartiments pour stocker différents grains.

Dans les zones plus humides, les greniers sont constitués de fibres végétales tressées et réunies en une sorte de grand panier posé sur une plateforme de rondins de bois, l'ensemble est recouvert d'un toit de chaume. Ces greniers sont dits « aérés » car leurs parois tressées permettent une libre circulation de l'air ; ce qui facilite le séchage résiduel des épis.



Encadré 11.2 - Le cas particulier du stockage souterrain

Dans certaines régions très sèches où les matériaux végétaux sont rares, comme en Éthiopie, de nombreux producteurs stockent leurs grains de sorgho dans des fosses souterraines. Ces fosses sont habituellement creusées dans des sols sableux ou pierreux bien drainés pour éviter les reprises d'humidité et les risques de développement de moisissures. Pour la plupart des paysans, cette technique peu coûteuse a pour principal avantage de cacher les réserves et de les protéger contre les pillages ou l'attaque des déprédateurs.

Dans les années 1980, des améliorations des greniers traditionnels ont été proposées dans le cadre de nombreux projets, par la diffusion de nouvelles structures de stockage en ciment ou en terre (grenier *Ferrumbu*, cellules *pusa bin*, *gourma bin*,...), mais ces améliorations ont rarement été adoptées par les producteurs car elles ne présentaient pas, pour eux, d'intérêts techniques ou économiques réels par rapport aux structures traditionnelles. Seules des petites cellules métalliques de 1 à 3 tonnes de capacité ont connu un succès certain notamment en Amérique centrale où elles sont très utilisées depuis plusieurs décennies. Ces cellules en tôle, qui peuvent être fabriquées par des artisans locaux, offrent une bonne protection contre les attaques de rongeurs. Au cours des dernières années, la FAO a cherché à diffuser des silos métalliques familiaux dans de nombreux pays d'Amérique du Sud, d'Afrique ou d'Asie mais leur coût peut encore paraître excessif pour de nombreux petits producteurs notamment pour stocker un produit d'assez faible valeur marchande comme le sorgho.

Aujourd'hui, les paysans sont souvent confrontés à une pénurie de matériaux végétaux (bois, pailles,...) pour construire les greniers traditionnels et ils ont de plus en plus recours au stockage des grains en sacs à l'intérieur même des habitations ou dans des petits entrepôts villageois.

▮ Le stockage communautaire ou commercial

Par opposition au stockage familial villageois, le stockage communautaire ou commercial concerne des quantités de grains plus importantes pouvant atteindre plusieurs dizaines à plusieurs centaines de tonnes. Le stockage communautaire permet de conserver des stocks destinés à la commercialisation ou à l'autoconsommation comme c'est le cas avec

les banques de céréales ou avec le système plus récent de *warrantage* (système de crédit rural qui consiste à obtenir un prêt en mettant en garantie un produit agricole). Le type de stockage utilisé est le plus souvent le stockage en sacs dans des entrepôts.

Le stockage en sacs

Dans de nombreux pays du Sud, le stockage en sacs est la technique la plus simple et la plus répandue car le sac est l'unité de base du commerce des grains. Les centres de stockage et les moyens de transport comme de manutention sont souvent adaptés à ce mode de conditionnement.

L'état de propreté général du magasin doit être minutieusement vérifié avant la mise en place des stocks. Lors de l'édification de piles de sacs sur des palettes, il est souvent préférable de constituer différents lots séparés par des allées pour permettre la manutention, le contrôle et le traitement éventuel des sacs. En général, on réserve une allée de 1 m de large entre les murs et les piles de sacs et des couloirs de manutention de 2 à 3 m de large entre les différents lots (figure 11.4).

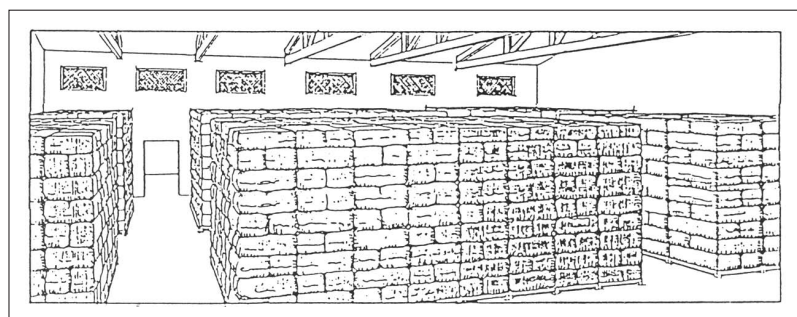


Figure 11.4.

Stockage en sacs en différents lots (Cruz *et al.*, 1989).

La capacité du magasin dépend du volume offert, de la taille des allées et du volume spécifique de la denrée entreposée en sacs. Pour le sorgho, ce volume spécifique est de $1,8 \text{ m}^3/\text{t}$. Un magasin de 3500 m^3 permettra ainsi de stocker environ 1000t avec un coefficient d'utilisation voisin de 50%.

Le stockage en vrac

Le stockage en vrac est encore assez peu répandu dans les pays du Sud. Mais l'évolution des modes de production et le développement de la mécanisation dans certains de ces pays conduisent les opérateurs de



la filière à gérer de plus grandes masses de grains. Le système vrac est alors le plus opérant pour améliorer la qualité de la matière première et diminuer les pertes. Ce mode de stockage nécessite néanmoins un système de manutention approprié et représente un investissement important qui en limite souvent l'emploi aux grandes entreprises céréalières (coopératives, négociants,...) ou aux grandes industries de transformation.

Les plus petites installations sont constituées de quelques cellules souvent en plaques de tôle boulonnées (type «cellules fermières») d'une capacité unitaire de plusieurs dizaines de tonnes reliées entre elles par un système de manutention mécanique (figure 11.5).

Avec les silos métalliques, des effets de «paroi froide» peuvent se produire notamment dans les zones à climat contrasté comme au

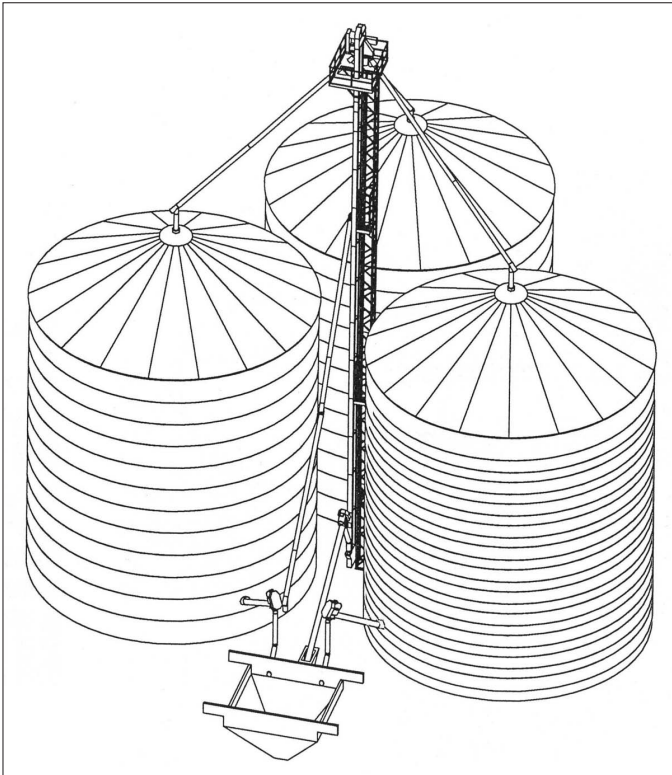


Figure 11.5.

Cellules métalliques pour le stockage en vrac (d'après doc. Denis).

Sahel. Les transferts de chaleur et d'humidité par convection dans la masse des grains stockés peuvent conduire à des condensations sur les parties froides du silo généralement en partie supérieure de la cellule. Un stockage de grains bien secs et une évacuation fréquente de l'air chaud et chargé en humidité qui peut s'accumuler en haut de cellule permet de réduire ce phénomène.

Les plus grandes installations, notamment dans les zones portuaires, sont constituées, le plus souvent, de silos verticaux en béton armé. Ces silos sont équipés de systèmes de ventilation et d'une maintenance mécanique permettant le remplissage et la vidange des cellules à des débits importants atteignant plusieurs dizaines de tonnes de grains à l'heure. Le béton est un matériau durable, souvent disponible localement, et qui résiste bien aux atmosphères marines corrosives. Il assure également une certaine isolation thermique favorisant la bonne conservation des grains en diminuant les risques de condensation en paroi que l'on observe parfois dans les cellules métalliques.

▮ La lutte contre les déprédateurs

Les insectes et les rongeurs peuvent être à l'origine de pertes importantes. Les insectes sont souvent nuisibles par les larves qui consomment l'intérieur des grains et dont l'activité biologique (déjections, sécrétions malodorantes) déprécie la denrée. Les rongeurs provoquent d'importantes pertes en consommant ou en souillant les grains et en endommageant les structures de stockage.

Les insectes des stocks de sorgho

Les températures moyennes annuelles supérieures à 20 °C des régions tropicales sont particulièrement favorables à la prolifération des insectes dont l'optimum de développement se situe entre 25 et 30 °C. À ces températures, les populations d'insectes sont multipliées par 20 à 50 en un seul mois. Les insectes qui s'attaquent au sorgho au cours du stockage sont des coléoptères de très petite taille et certains lépidoptères (figure 11.6).

Les coléoptères

Les charançons : les charançons du riz (*Sitophilus oryzae*) ou du maïs (*Sitophilus zeamais*) sont des petits insectes (3 mm) dont les larves



(5 mm) se développent à l'intérieur même des grains en dévorant le germe et l'albumen. Les charançons n'attaquent pas les grains très secs (humidité < 9%).

Le capucin des grains (*Rhyzopertha dominica*), est un petit bostryche de 2 à 3 mm, très vorace mais qui ne consomme qu'une fraction de l'albumen qu'il réduit en farine et dont s'alimentent les larves (5 mm).

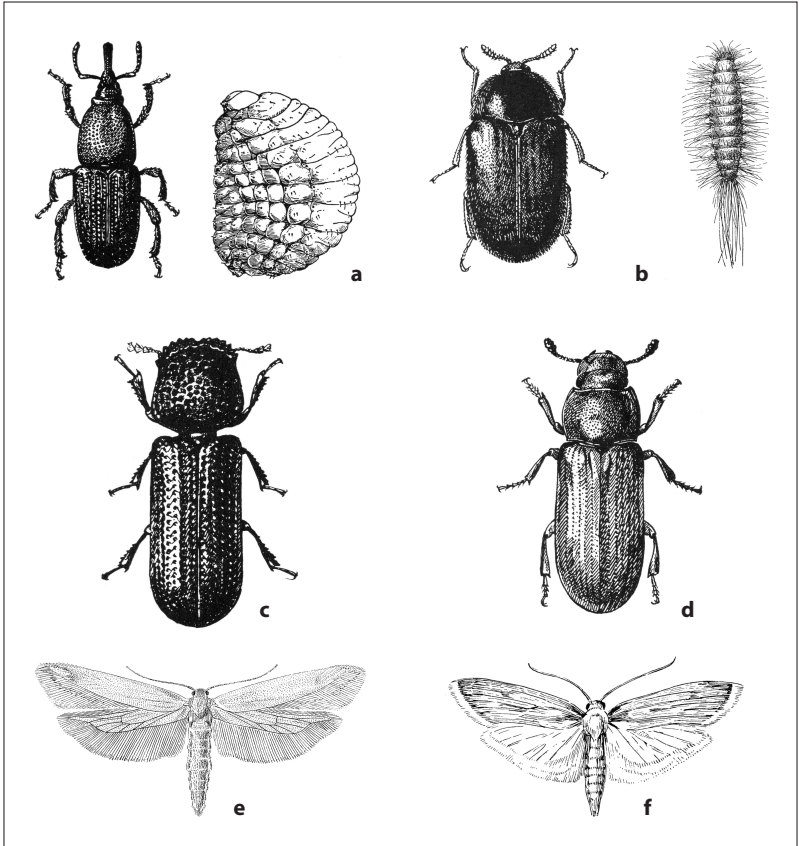


Figure 11.6.

Principaux coléoptères et lépidoptères ravageurs des stocks (d'après Lepigre, 1951).

- a - Le charançon du riz et sa larve globuleuse.
- b - Le trogoderme et sa larve poilue.
- c - Le capucin des grains.
- d - Le tribolium.
- e - L'alucite des céréales.
- f - La teigne du riz.

Le capucin, qui résiste bien aux températures chaudes, peut même se développer dans des grains très secs (humidité < 9%).

Le trogoderme (*Trogoderma granarium*) est un petit coléoptère de 2 à 3 mm, fréquent en Afrique sahélienne dont seules les larves (5 mm) provoquent des dégâts. Ces larves, aisément reconnaissables car très poilues et de couleur rougeâtre, consomment tout l'intérieur des grains.

Les tribolium (*Tribolium* spp., *Tribolium castaneum* et *Tribolium confusum*) sont de petits insectes (3 à 4 mm) au corps plat et allongé de couleur brune. Ce sont des insectes secondaires dont les adultes et les larves (6 mm) se développent sur des grains fissurés, brisés, ou déjà attaqués par les insectes primaires décrits précédemment. Ces insectes résistent bien à la sécheresse. Leur activité biologique donne un goût désagréable aux produits attaqués.

Les lépidoptères

L'alucite des céréales (*Sitotroga cerealella*) est un papillon de petite taille (10 à 16 mm d'envergure) de couleur jaune paille, très actif au crépuscule et qui peut rapidement infester le sorgho stocké en panicules. Ce sont les larves (12 mm) qui provoquent des dégâts car très jeunes elles pénètrent dans les grains et s'y développent en consommant l'albumen. Leur activité biologique donne un goût désagréable aux produits attaqués.

La mite tropicale des entrepôts (*Ephestia cautella*), **la teigne des fruits secs** (*Plodia interpunctella*) et **la teigne du riz** (*Corcyra cephalonica*) sont les autres principaux lépidoptères qui s'attaquent aux stocks. Les dégâts sont causés par les larves qui consomment le germe des grains et dont l'activité biologique (déchets, toiles tissées par les chenilles...), particulièrement intense à l'aube et au crépuscule, souille les produits et altère leur qualité.

Le contrôle des insectes ravageurs

Dans les pays du Sud, différentes méthodes traditionnelles de lutte contre les insectes sont utilisées.

Le tamisage et l'exposition des grains au rayonnement solaire direct font fuir les insectes adultes qui sont sensibles aux chocs, à la lumière vive ou aux fortes chaleurs.

L'enfumage des épis, souvent appliqué aux semences, a une action insectifuge sur les insectes adultes.



Le mélange de matières inertes avec des grains en vrac permet de remplir les espaces interstitiels et empêche ou freine la progression des insectes femelles qui cherchent à pondre. Ces matières inertes comme le sable, la cendre ou la terre de diatomée ont également une action abrasive sur la cuticule des insectes qui meurent par déshydratation.

Le mélange de substances végétales est utilisé par certains producteurs pour protéger leurs stocks de grains. L'usage de plantes indigènes dans la conservation des récoltes est pratiqué de longue date par les populations locales en utilisant des feuilles, des fleurs, des fruits ou des graines, entiers ou réduits en poudre. Le pyrèthre (*Tanacetum cinerariifolium*) et le neem (*Azadirachta indica*), par exemple, sont les plantes les plus connues pour leurs propriétés toxiques ou répulsives contre les insectes.

Mais ces pratiques paysannes sont souvent limitées aux faibles volumes de grains des stockages familiaux ou villageois. Dès lors que les grains sont entreposés dans des structures commerciales comme les magasins ou les silos, il est généralement fait appel à la lutte chimique.

On distingue deux types de traitements complémentaires.

Le traitement préventif est effectué par poudrage, pulvérisation ou nébulisation. Les anciens insecticides de contact de la famille des organochlorés (DDT, lindane...), sont totalement interdits d'emploi. Aujourd'hui, les insecticides de contact les plus utilisés sont les organophosphorés comme le Pyrimiphos-méthyl (souvent connu sous le nom commercial d'Actellic®) et le Chlorpyrifos-méthyl ou les pyréthrinés de synthèse comme la Bioresméthrine et la Deltaméthrine. Des associations d'insecticides (organophosphoré + pyréthrine de synthèse) sont parfois élaborés pour élargir le spectre d'efficacité du traitement sur les différentes espèces d'insectes susceptibles d'être présentes dans les stocks comme par exemple les charançons et le capucin des grains. Ces insecticides sont également utilisés pour traiter les structures de stockage et les équipements de manutention.

Attention : les insecticides chimiques sont dangereux pour l'homme et les animaux domestiques en raison des résidus qui peuvent polluer les grains et qui sont plus ou moins importants selon les doses qui sont appliquées (tableau 11.1).

Le traitement curatif détruit toutes les formes d'insectes présents dans les grains (œuf, larve, nymphe, adulte) mais n'a aucune persistance d'action (ou rémanence). Le principal fumigant utilisé est le phosphore d'hydrogène (PH_3) appelé aussi phosphine alors que le bromure

Tableau 11.1. Doses d'utilisation et limite maximale de résidus de trois insecticides de contact.

Matière active insecticide	Dose recommandée sur grains (g matière active/t)	Dose recommandée en surface (g matière active /m ²)	Persistance d'action après application	Limite maximale de résidus (ppm)
Pyrimiphos-méthyl	4	0,2 - 0,5	> 6 mois	5
Chlorpyriphos-méthyl	2,5	0,5 - 1	> 6 mois	3
Deltaméthrine	0,5-1	0,02	> 6 mois	1

de méthyle (CH₃Br) est aujourd'hui proscrit (effets sur la couche d'ozone, effet cancérigène suspecté, et apparition de résistances chez certains insectes). Des alternatives comme le fluorure de sulfuryle (SO₂F₂) sont en cours de validation. Le phosphure d'hydrogène est un gaz qui diffuse très bien et qui n'est arrêté que par les films plastiques ou les tôles d'acier soudées. Lors d'un traitement, c'est le volume total de l'enceinte qui doit être pris en compte et non pas le simple tonnage de denrées. En zone tropicale, des doses de 1 à 2 g/m³ de matière active sont à utiliser pour une fumigation sous bâches qui doit durer de 3 à 5 jours. Le phosphure d'hydrogène, qui est un gaz extrêmement dangereux, ne doit être utilisé que par des professionnels très spécialisés et correctement formés et équipés de matériels de protection : masques à gaz, gants néoprène, phosphinomètres (appareils de mesure des concentrations en gaz).

Les rongeurs déprédateurs des stocks de sorgho et leur contrôle

Les principaux rongeurs déprédateurs des stocks de sorgho ou d'autres céréales sont le rat gris ou surmulot (*Rattus norvegicus*), le rat noir (*Rattus rattus*) et la souris (*Mus musculus*). Ces rongeurs, qui vivent pratiquement sous tous les climats, se nourrissent aux dépens des hommes et sont à l'origine de pertes importantes dans les greniers et les magasins de stockage. En Afrique subsaharienne, ce sont les rats à mamelles multiples (*Mastomys* spp.) qui prédominent dans les villages. En rongant, ces déprédateurs percent les sacs et endommagent les structures de stockage. Ils consomment les grains et les souillent de leurs excréments et sécrétions, sans compter la transmission de maladies par leurs morsures ou leur urine (notamment des fièvres hémorragiques). Le stockage traditionnel en greniers et le stockage



commercial en sacs sont très vulnérables aux attaques répétées de rongeurs alors que le stockage en vrac dans des structures métalliques offre une barrière plus efficace.

Comme pour les insectes, la lutte contre les rongeurs est d'abord une lutte préventive, physique et biologique. Elle consiste à observer une hygiène rigoureuse dans les greniers et dans les entrepôts et à protéger ces structures par des barrières infranchissables (barrières métalliques antirats, fermeture hermétique des portes, protection des aérations par des grillages à mailles fines). On trouve parfois des petits émetteurs d'ultrasons auxquels les rats sont sensibles mais leur action est limitée et les résultats obtenus sont souvent décevants car ils ne font qu'éloigner temporairement les rongeurs. La lutte biologique consiste à protéger certaines espèces prédatrices des rongeurs comme les rapaces, certains reptiles et les petits mammifères carnassiers domestiques (chats) ou sauvages (renards, chacals). En cas de forte invasion, il peut être nécessaire de recourir à la lutte chimique en utilisant des raticides sous forme d'appâts. Certains de ces produits peuvent être dangereux voire mortels pour l'homme et les animaux domestiques. À l'heure actuelle, les poisons violents sont abandonnés et les raticides les plus fréquents sont à base d'anticoagulants (difénacoum, bromadiolone,...) qui provoquent la mort des rongeurs par hémorragie interne. Mais l'utilisation de ces raticides accroît les risques d'empoisonnement des animaux domestiques (chats, chiens) ou sauvages comme les rapaces nécrophages (vautours, milans,...).

12. Transformation et qualité des grains

La structure physique des grains

Le sorgho est une céréale à petits grains sphériques à obovales, parfois dissymétriques, de 4 à 5 mm de diamètre. Le poids de 1 000 grains peut varier de 6 à 85 g selon les variétés et les conditions agroclimatiques mais il est le plus souvent de 20 à 35 g. Selon les variétés, la couleur des grains est très diverse et peut varier du blanc au brun en passant par différentes tonalités de jaune et de rouge. Le grain de sorgho est un caryopse, fruit sec indéhiscent, habituellement nu après battage, mais chez certaines races, il peut être partiellement ou totalement recouvert de glumes. À la base du grain, sur une face on repère le hile qui présente un point noir à maturité et sur l'autre le germe relativement gros.

Comme les autres céréales, le grain de sorgho est formé de trois parties : l'albumen, le germe et les enveloppes (figure 12.1).

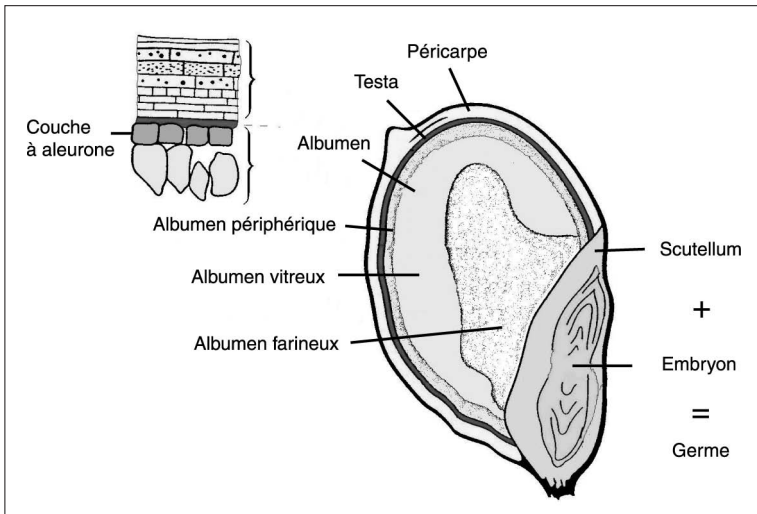


Figure 12.1.

Coupe schématique du grain de sorgho (d'après Miche, 1980).

Les enveloppes comprennent :

- le péricarpe qui correspond aux téguments du «fruit» dérivé de la paroi de l'ovaire et qui représente environ 8% du grain ;
- une couche cellulaire correspondant au tégument de la graine proprement dite et appelée «testa». Pour de nombreuses variétés, cette testa est fortement pigmentée et contient des tannins.

Une fois éliminées, les enveloppes constituent une partie du son, riche en fibres, en protéines et en minéraux.

Le germe est formé de l'embryon et d'un cotylédon (ou scutellum) et représente 10 à 12% du grain. L'embryon ou plantule est une véritable plante miniature alors que le scutellum est un organe de réserve, riche en protéines, en lipides, en minéraux et en vitamines pour la jeune plantule. Une fois éliminé, le germe constitue une autre partie du son.

L'albumen qui correspond à 80-85% du grain en constitue l'amande. La première assise constitutive de l'albumen est l'assise protéique ou couche à aleurone, couche unicellulaire riche en protéines, en lipides et en minéraux. On distingue ensuite l'albumen périphérique puis l'albumen vitreux à structure dense et compacte et enfin l'albumen farineux à la structure beaucoup plus lâche.

Le sorgho est une céréale à gros germe comme l'indique le tableau 12.1 montrant la proportion relative des différentes parties du grain pour plusieurs céréales.

Tableau 12.1. Comparaison des parties structurantes de plusieurs céréales (% du grain entier) (Miche, 1980 ; FAO, 1995).

	Enveloppe	Germe	Albumen
Sorgho	8	10	82
Mil	8	17	75
Maïs	6	11	83
Blé	15	3	82
Riz cargo	6	4	90

La composition biochimique des grains

Pour ses principaux constituants biochimiques, le sorgho a une composition comparable à celle des autres céréales nues (tableau 12.2.) : 84% de glucides, 3,5% de lipides, 11% de protéines et 1,2% de matières minérales (Flidél *et al.*, 2004).



Tableau 12.2. Composition biochimique du sorgho comparée à celle d'autres céréales.

Céréales	Glucides (% matière sèche)	Lipides (% matière sèche)	Protéines (% matière sèche)	Matières minérales (% matière sèche)
Sorgho	84	3,5	11	1,2
Mil	83	4,0	12	1,2
Fonio décortiqué	85	3,5	10	1,1
Maïs	83	4,5	11	1,3
Riz cargo	86	2,5	10	1,4

Pour les glucides, le sorgho a une teneur en amidon voisine de celle du mil (60 à 65 % de matière sèche [m.s.]) avec une variation de 55 à 75 % m.s. selon les variétés. La teneur en amylose varie de 23 à 30 % m.s mais reste inférieure à 5 % pour les sorghos cireux (Serna-Saldivar et Rooney, 1995). La teneur en fibres brutes, proche de 2 % m.s., est équivalente à celle des mils. La teneur en sucres libres est voisine de 1,2 % m.s. Les sucres présents sont principalement le saccharose, puis le glucose et le fructose.

La teneur en lipides est voisine de 3,5 % m.s et légèrement inférieure à celle du mil ou du maïs (4 à 4,5 % m.s.), mais supérieure à celle du riz cargo (2,5 % m.s.). Cela est cohérent avec la comparaison des tailles relatives des germes dans les différents grains. Les acides gras insaturés représentent 75 à 80 % des acides gras, surtout représentés par l'acide linoléique C18:2 (49 %) et l'acide oléique C18:1 (31 %); le principal acide gras saturé est l'acide palmitique C16:0 (14 %) (Rooney, 1978).

La teneur en protéines, voisine de 11 %, est équivalente à celle du maïs mais cette teneur peut changer en fonction des variétés et des conditions environnementales ou culturales. Chez le sorgho, environ 80 % des protéines sont localisées dans l'albumen, 16 % dans le germe et 3 % dans le péricarpe. Les prolamines ou kafirines, qui représentent plus de 50 % des protéines totales, sont surtout présentes dans les corps protéiques. Les glutélines qui composent la matrice protéique peuvent représenter 35 % des protéines totales du grain de sorgho. Les albumines et globulines restent prédominantes dans le germe (Serna-Saldivar et Rooney, 1995). Sur le plan qualitatif, les protéines du sorgho sont déficientes en lysine comme c'est le cas pour la plupart des céréales. Le sorgho est une céréale sans gluten, facilement tolérée

par les patients atteints de la maladie coéliqua. En alimentation animale, la présence de tannins dans certaines variétés de sorgho a un effet négatif sur la digestibilité des protéines et des hydrates de carbone et réduit la biodisponibilité des acides aminés (FAO, 1995). Mais les sorghos avec tannins sont parfois préférés pour la production de bières locales colorées.

Les éléments minéraux majoritaires du sorgho sont le phosphore et le potassium comme pour les autres céréales. Ces éléments minéraux sont, pour la plupart, concentrés dans les couches périphériques du grain et dans le germe, et sont donc, en grande partie, éliminés lors du décortilage. Comme pour les autres céréales, le grain de sorgho décortiqué est pauvre en vitamines.

La transformation primaire : décortilage, mouture

Le sorgho est l'aliment de base de nombreuses populations des zones tropicales sèches d'Afrique et d'Asie. En alimentation humaine, il est souvent consommé sous la forme de bouillies, de couscous, de galettes ou de beignets préparés à partir de farine. Les enveloppes du grain de sorgho sont très friables et se pulvérisent en particules très fines, de dimensions comparables à celles des farines, qu'il est difficile d'éliminer par un simple tamisage (Miche, 1980). Il est délicat d'obtenir de la farine par écrasement des grains suivi d'un tamisage pour séparer le son comme cela se fait pour le blé. Avant la mouture, il est alors recommandé de procéder à un décortilage préalable des grains pour séparer le son (péricarpe et germe) de l'amande (Abecassis *et al.*, 1978).

▮ Une transformation traditionnelle longue et fastidieuse

La transformation primaire consiste à obtenir de la farine ou de la semoule à partir des grains de sorgho. Elle est constituée d'une succession d'opérations (nettoyage, décortilage, vannage, lavage, mouture) réalisées quasi quotidiennement par les femmes pour la préparation des repas. Les deux principales opérations que sont le décortilage et la mouture sont effectuées par pilage des grains dans un mortier en bois.



Le décortiquage en humide

Le décortiquage est réalisé sur des grains préalablement nettoyés, puis réhumidifiés par lavage ou simple addition d'eau. Cette réhumidification rapide permet d'assouplir les enveloppes des grains et facilite leur détachement de l'amande. Le rendement de décortiquage peut dépendre des variétés de sorgho mais aussi du niveau de décortiquage souhaité et du savoir-faire des opératrices. Certains plats traditionnels comme le *tô* en Afrique de l'Ouest exigent une farine très pure qui nécessite un décortiquage complet pour éliminer au maximum les couches périphériques du grain (Fliedel, 1994). Ce rendement de décortiquage (qualifié parfois de taux de récupération ou taux d'extraction) peut fréquemment varier de 65 à 75%. D'après les observations, le débit pour un décortiquage au pilon est souvent de 8 à 15 kg/h par femme mais certaines expériences faites au Mali ont montré que le décortiquage des variétés à péricarpe fin était plus long (+ 25%) que le décortiquage de variétés à péricarpe épais. Après décortiquage, les grains sont vannés pour séparer les sons et lavés pour éliminer les particules de son et de poussières qui restent collées à la surface des grains. Pour certaines préparations, les grains décortiqués et lavés sont laissés à ressuyer et sont alors le siège d'un début de fermentation qui donne un goût acide très recherché par les consommateurs des plats traditionnels.

La mouture traditionnelle des grains

Les opérations de mouture conduisent à la préparation de farines ou semoules avec ou sans « issues » (enveloppes et germes) qui servent de base à la préparation des mets traditionnels ou des plats nouveaux.

La finesse de la mouture est variable selon les usages. Si des semoules grossières sont utilisables pour certaines bouillies, il faut une mouture plus fine pour la fabrication des farines infantiles ou pour le *tô* dont la consistance plus ferme est appréciée des populations locales. La qualité de la farine est variable selon son utilisation et la qualité nutritionnelle est irrégulière selon le mode de décortiquage, le mode de préparation et la durée de conservation. Une farine de grains entiers broyés est plus nutritive mais elle ne peut pas se conserver sans risques d'altération ou rancissement. À l'inverse, la farine obtenue à partir de grains bien décortiqués peut se conserver longtemps mais elle est appauvrie en certains nutriments (minéraux, vitamines, acides gras, etc.).

En milieu traditionnel, la mouture des grains est réalisée au pilon, au mortier ou à la meule de pierre. Le pilonnage au mortier est entrecoupé de différents tamisages qui permettent de séparer les farines

fines des semoules plus grossières. Au Mali, les ménagères ont coutume d'utiliser plusieurs tamis comme le *bassi témé* (2 mm), le *klantié témé* (1,5 mm), le *mougou témé* (1 mm) pour les semoules et le *nylon témé* (< 1 mm) pour la farine. La mouture au pilon est considérée par les femmes comme plus pénible que le décortiquage. Au total, la transformation traditionnelle des grains en farine est peu productive (2 kg de grains transformés par heure en considérant l'ensemble des opérations), fastidieuse et de plus en plus contraignante en milieu urbain. Aujourd'hui, la plupart des ménagères qui habitent en agglomération préfèrent utiliser les moulins de quartier ou de village.

▮ La mécanisation du décortiquage artisanal

Comme le décortiquage au pilon est un travail moins pénible que la mouture, on ne s'est intéressé à la mécanisation artisanale du décortiquage que depuis les années 1980, alors que la mécanisation de la mouture date du milieu du xx^e siècle.

Le décortiqueur Engelberg

Le décortiqueur Engelberg (figure 12.2) initialement conçu pour l'usage du riz est parfois utilisé pour le décortiquage des céréales locales (sorgho, mil, maïs).

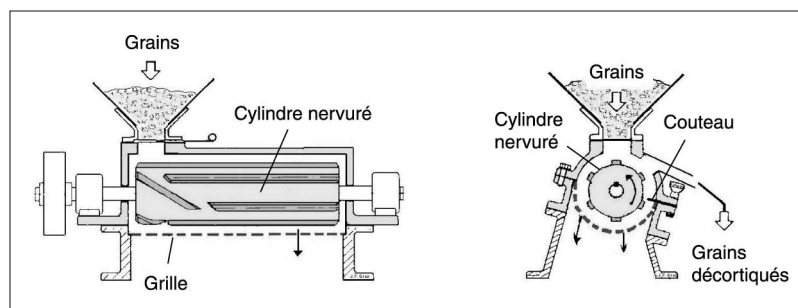


Figure 12.2.

Schéma du décortiqueur Engelberg (Delannoy, 1977).

On trouve de nombreuses fabrications locales de cet équipement, simple et robuste, dont le débit est voisin de 100 à 200 kg/h. Mais la qualité du décortiquage n'est pas toujours correcte et la réhumidification préalable des grains peut entraîner une détérioration prématurée de



la machine par oxydation des éléments métalliques. Pour améliorer la conservation des produits transformés, on a cherché, depuis longtemps, à développer le décortilage mécanique « en sec ».

Les décortiqueurs abrasifs

Le décortiqueur PRL

Un décortiqueur à disques abrasifs a été mis au point dans les années 1970 par le Laboratoire Régional des Prairies (PRL) du Conseil national de Recherches du Canada. Le matériel est constitué d'une série de disques en résinoïde, montés sur un arbre horizontal et tournant dans une chambre métallique. Un système d'aspiration en partie supérieure de la machine permet l'aspiration des sons. Les décortiqueurs de type PRL ont été fabriqués et commercialisés au Botswana, au Zimbabwe et en Afrique du Sud et plusieurs centaines sont en service en Afrique australe où ils ont permis la création d'une industrie locale de fabrication de matériels et de transformation du sorgho par des petites entreprises. Mais pour une transformation artisanale dans les régions à population dispersée ou dans les villages de moins de 5000 personnes, le décortiqueur PRL apparaît surdimensionné et économiquement peu viable. Les chercheurs ont alors développé un matériel appelé Mini-PRL.

Le décortiqueur Mini-PRL

Le décortiqueur Mini-PRL est plus petit que le décortiqueur PRL avec une longueur diminuée de plus de moitié (de 90 à 40 cm) et un nombre de meules réduit de 13 à 5. Plusieurs adaptations locales ont été réalisées en Gambie par le Catholic Relief Services (CRS), au Zimbabwe par l'ONG Enda ou au Sénégal par l'Institut sénégalais de Recherche agronomique (Isra) (voir cahier couleur, photo 31).

Au Sénégal, les lots unitaires de grains apportés par les ménagères dépassent rarement les 4 kg et il a été nécessaire d'adapter le décortiqueur à ces faibles quantités de grains. Le décortiqueur Mini-PRL a été équipé de 8 disques en résinoïde et la chambre de décortilage a été divisée en deux compartiments pour permettre un remplissage correct, diminuant ainsi l'usure des disques. La chambre de décortilage est pourvue de trappes en partie inférieure pour permettre la vidange du mélange des grains décortiqués et des sons dans un nettoyeur (figure 12.3). Depuis la fin des années 1980, ce décortiqueur, simple et polyvalent, est fabriqué au Sénégal par différents artisans locaux ou par des entreprises de fabrication de matériels agricoles.

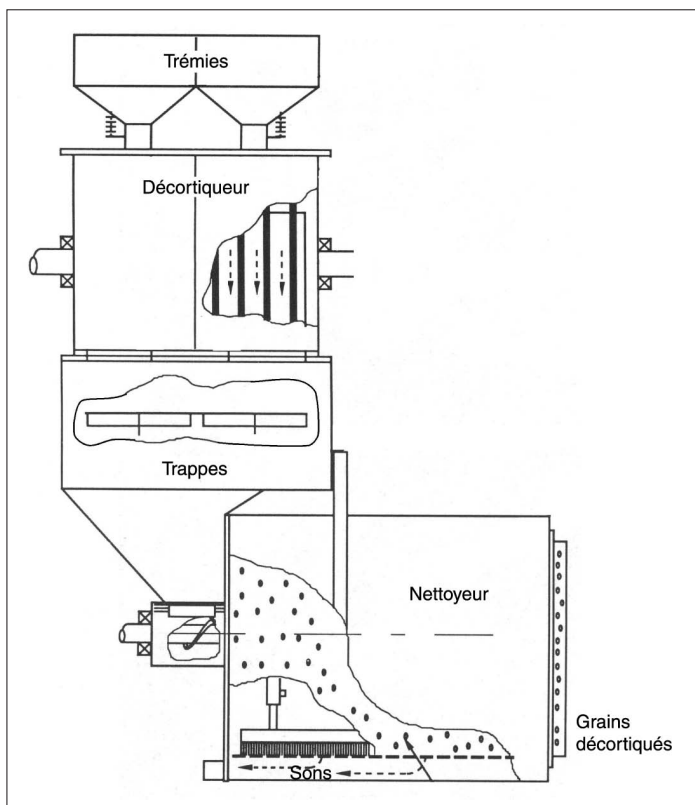


Figure 12.3.
Schéma du décortiqueur Mini-PRL
(d'après Bassey et Schmidt, 1990).

Le décortiqueur Cirad-Electra

Le décortiqueur Mini-PRL a pour principal inconvénient un fonctionnement en discontinu qui ne permet pas de maîtriser en temps réel le niveau de décorticage des grains. C'est pour pallier cette insuffisance que le Cirad a mis au point, au cours des années 1990, une unité de décorticage « en continu ».

Comme illustré en figure 12.4, le décortiqueur à mil et sorgho conçu par le Cirad est principalement composé d'une trémie d'alimentation surmontant une chambre de décorticage dans laquelle les grains, en transit continu, sont décortiqués entre un cylindre abrasif central et une grille métallique perforée (Cruz, 2003).

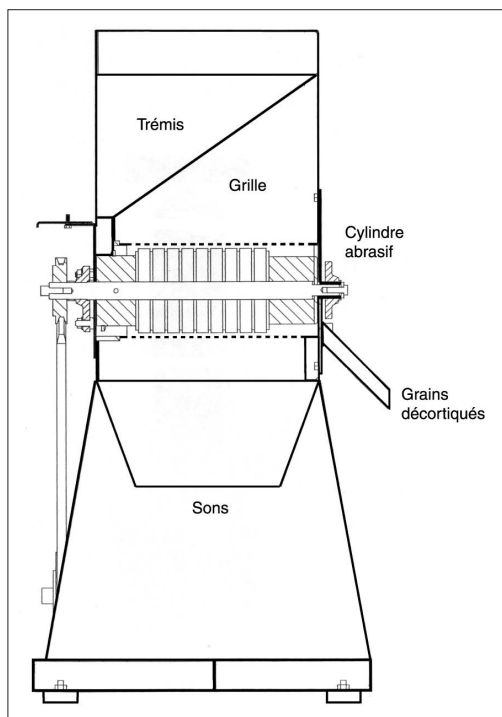
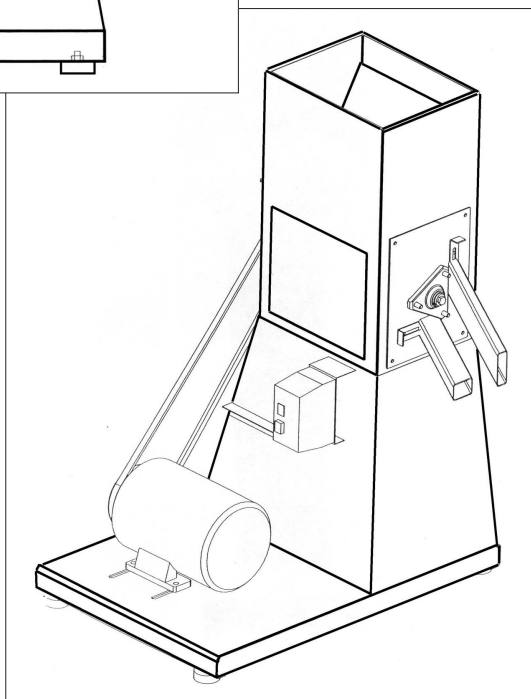


Figure 12.4.
Schéma du décortiqueur
Cirad-Electra DMS-500
(Cruz, 2003).



Les expérimentations, réalisées au Mali et au Sénégal au cours des années 1990 sur plusieurs variétés de sorghos blancs et de mils sanio et souna, ont donné des résultats jugés satisfaisants par les femmes transformatrices. Les chercheurs du Laboratoire de Technologie alimentaire (LTA) de l'Institut d'Économie rurale (IER) au Mali ont également montré que le matériel pouvait être utilisé efficacement sur des légumineuses sèches (niébé, soja...).

Le décortiqueur, entraîné par un moteur électrique de 5,5 kW, a une capacité voisine de 100 kg/h. Il est commercialisé vers tous les continents par la société Electra (localisée à Poudenas dans les Landes, France) sous le nom de décortiqueur DMS 500.

Autres décortiqueurs

Plus récemment, un décortiqueur à céréales appelé Peritec a été développé par la société japonaise Sataké pour être utilisé sur différentes céréales dont le sorgho. Il s'agit d'un équipement dont le cylindre abrasif est disposé verticalement. Le décortiqueur peut être complété, en partie inférieure, par une section dans laquelle un décorticage final est réalisé par friction. L'utilisation d'un tel matériel semble nécessiter la réhumidification préalable des grains de quelques pourcents. Avec des débits pouvant atteindre 2 à 10 tonnes par heure, ce matériel est surtout prévu pour être utilisé en unités industrielles.

▮ La mécanisation de la mouture

Du fait de sa pénibilité, on a depuis longtemps cherché à mécaniser l'opération de mouture et de nombreux matériels, plus ou moins sophistiqués, sont disponibles sur le marché.

Moulin à meules verticales

La machine est constituée de deux meules verticales (figure 12.5). Lune, fixe, est solidaire du carter et l'autre, mobile, est solidaire de l'axe de rotation du moulin lui-même entraîné par un moteur électrique ou thermique. Les grains, tombant de la trémie d'alimentation sont introduits par le centre de la meule fixe et sont moulus par écrasement entre les meules dont l'écartement réglable permet l'obtention de farines plus ou moins fines. Les meules sont en métal (fonte ou fonte aciérée) ou en abrasif reconstitué (grains de corindon agglomérés par un ciment). Selon les fabricants, ces matériels artisanaux



permettent de moudre les grains à des débits de 100 à 300 kg/h. Après la mouture de plusieurs tonnes de grains, les meules abrasives doivent être rhabillées (réhabilitation des rayons) et les meules métalliques retaillées. Les moulins à meules sont appréciés pour leur polyvalence, mais ils ont l'inconvénient de nécessiter un démontage quasi complet pour assurer un bon nettoyage de la machine.

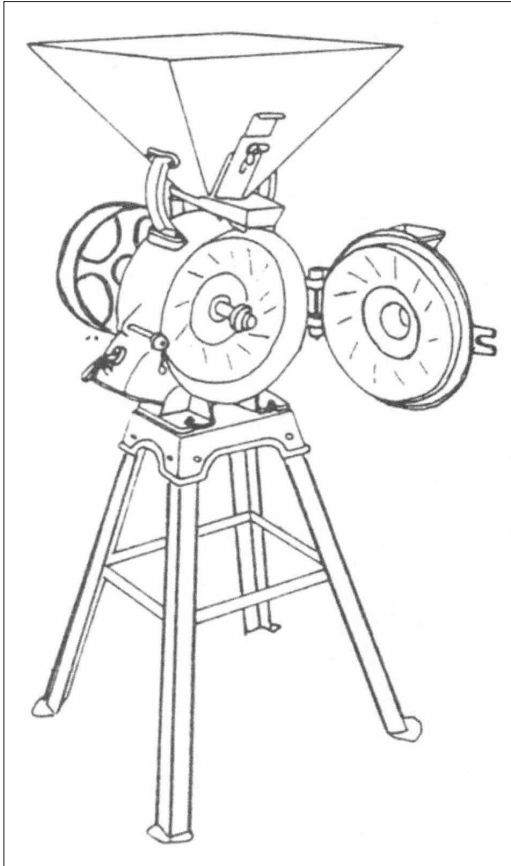


Figure 12.5.
Moulin à meules verticales
(d'après doc. Renson
in Cruz, 2003).

Les broyeurs à marteaux

Les broyeurs à marteaux sont plus récents que les moulins à meules et ils nécessitent obligatoirement un entraînement motorisé car leur vitesse de rotation est souvent supérieure à 3000 tr/mn. Les grains ne sont pas écrasés comme dans les moulins à meules mais éclatés par les chocs des marteaux fixes ou articulés tournant à grande vitesse

(photo 12.1). Les fragments de grains sont éclatés jusqu'à ce qu'ils atteignent une dimension qui leur permette de traverser les trous de la grille. La finesse des farines obtenues est donc fonction de la taille des perforations de la grille qui entoure la chambre de broyage. Les matériels sont commercialisés avec un jeu de grilles à différentes tailles de perforations (de 0,7 mm au minimum à plusieurs millimètres). Le débit est également fonction de la taille des perforations des grilles et peut varier de quelques dizaines à quelques centaines de kilos par heure (le plus fréquemment de 100 à 300 kg/h). Les matériels équipés de grilles fines ne peuvent être utilisés que sur des grains bien secs pour éviter les risques de colmatage. Ces matériels robustes sont d'un nettoyage et d'un entretien aisés et sont moins coûteux que les moulins à meules.



Photo 12.1.
Broyeur à marteaux ouvert (© J-F Cruz).

Les broyeurs à cylindres

Une innovation pour l'obtention de farines fines de sorgho a concerné l'utilisation de broyeurs à cylindres normalement conçus pour le blé. Cette technologie s'est surtout développée en Afrique du Sud. Elle



consiste à obtenir de la farine par passage des grains entre deux (ou trois) paires de cylindres cannelés. La paire supérieure de cylindres présente des cannelures grossières alors que la paire inférieure comporte des cannelures plus fines. Un système de tamisage permet ensuite de séparer les produits de mouture. L'emploi de cette technologie nécessite souvent une légère réhumidification préalable des grains (jusqu'à 16 %) pour améliorer les rendements de mouture. Ces broyeurs, d'une capacité de 500 kg/h sont adaptés aux besoins des petites unités semi-industrielles.

||| Conclusion

En Afrique, au niveau artisanal, les broyeurs à marteaux connaissent un vif succès car ils sont d'un investissement et d'une maintenance moins contraignants que les autres moulins même si certaines zones (Mali, Burkina Faso,...) privilégient les moulins à meules en raison de leur polyvalence. Dans tous les cas, les petits moulins à céréales se sont largement développés depuis le milieu du xx^e siècle et on les compte par milliers dans la plupart des pays africains. Il est souhaitable d'atteindre des quantités transformées d'une centaine de tonnes par an pour espérer assurer la rentabilité de ces moulins artisanaux. De nos jours, l'effort doit porter sur la fabrication et la diffusion des décortiqueurs et sur l'amélioration de la qualité des farines produites localement.

La transformation secondaire : produits roulés

Les céréales comme le sorgho et le mil conservent une image de céréales traditionnelles, difficiles et longues à préparer. Leur consommation sous forme de pâtes consistantes ou de bouillies épaisses comme le *tô* en Afrique de l'Ouest ne correspond plus vraiment aux exigences des consommateurs urbains qui recherchent plutôt des produits « modernes » d'une préparation rapide et aisée. Les « produits roulés » de type couscous, plus ou moins grossiers, constituent une des voies de diversification de l'alimentation appréciée par les consommateurs.

||| Les produits roulés

Les produits roulés sont des granules, fabriqués à partir d'une farine de céréale humidifiée. Les granules sont ensuite cuisinés de diverses

manières pour donner différents plats. Certains de ces plats, comme la bouillie ou *moni*, le *dégué* ou le couscous composés de granules de sorgho ou de mil, sont très connus et très répandus dans l'alimentation urbaine en Afrique de l'Ouest. Mais leur élaboration, qui reste très contraignante et qui demande beaucoup de temps, est difficilement compatible avec les obligations de la vie urbaine.

Pour satisfaire la demande croissante des consommateurs urbains en produits «prêts à l'emploi», des petites entreprises transformatrices de céréales proposent aujourd'hui des produits roulés, secs, emballés dans des sachets plastiques et dont la qualité d'usage est très appréciée. Cette production est encore aujourd'hui essentiellement artisanale et l'élaboration des produits roulés comporte toujours plusieurs étapes manuelles très laborieuses ne permettant pas de répondre efficacement aux critères d'hygiène exigés.

▮ La mécanisation de la fabrication des produits roulés

La mécanisation des étapes de fabrication des produits roulés permet de diminuer la pénibilité des tâches et d'augmenter la production des entreprises. Elle peut stimuler la consommation des céréales locales en offrant aux consommateurs, des produits roulés sous une forme «prêts à l'emploi», de meilleure qualité hygiénique.

La mécanisation du roulage et du tamisage

Quelques tentatives ont été initiées pour mécaniser le roulage et le tamisage au niveau artisanal.

Le rouleur à couscous Cirad-Afrem est une machine constituée de 4 cylindres amovibles qui comportent des perforations de différentes dimensions pour trier les produits roulés selon la taille des granules (Faure, 1989). À une extrémité, le matériel est alimenté par une trémie qui peut être surmontée d'un humidificateur-malaxeur. À l'autre extrémité, sont disposés des bacs en plastique qui permettent de récupérer les granules (figure 12.6).

Le matériel, conçu pour une production d'environ 50 kg/h, a été fabriqué en quelques exemplaires et utilisé dans certains pays (Bénin, Niger,...) pour la fabrication de produits roulés locaux.

Le granulateur ITA (Institut de Technologie alimentaire, Sénégal) a été conçu pour la fabrication des produits roulés spécifiques du Sénégal comme l'*araw* (granules grossiers), le *thiakry* (granules moyens) et

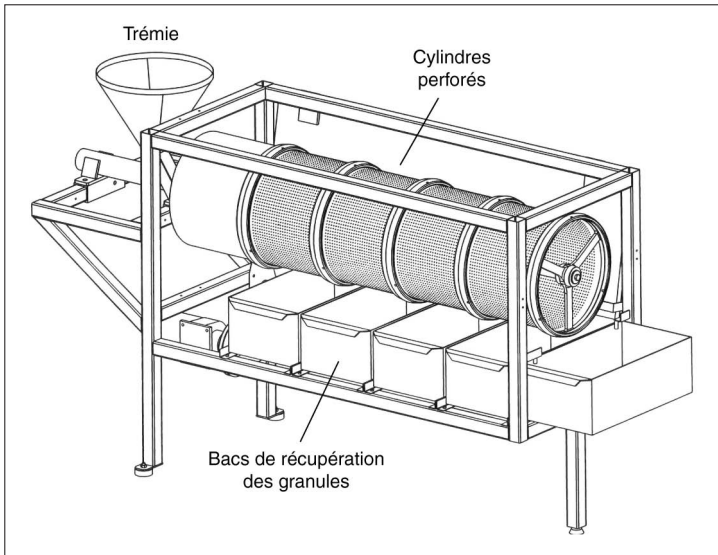


Figure 12.6.

Rouleuse à couscous Cirad-AFREM (© M. Rivier, Cirad).

le *thiééré* (couscous). Le matériel est essentiellement constitué d'une cuve métallique à fond sphérique dans laquelle tourne un rotor vertical muni de pales qui assurent la granulation de la farine humidifiée. Le granulateur ITA, d'une capacité annoncée de 50 kg/h, est fabriqué par une entreprise locale et a fait l'objet d'un brevet d'invention OAPI. Il serait actuellement utilisé par cinq entreprises de transformation semi-industrielle des céréales au Sénégal.

L'amélioration du séchage

Après roulage et tamisage, et après passage à la vapeur pour certains produits (couscous, *dégué*,...), les granules encore humides doivent être séchés jusqu'à une humidité résiduelle voisine de 12%. Pour pallier les risques liés au séchage naturel, plusieurs types de séchoirs peuvent être utilisés par les petites entreprises de transformation.

Le séchoir Ceas-Atesta

Le séchoir Ceas-Atesta a été conçu au Burkina Faso par le Centre écologique Albert Schweitzer (CEAS) et fabriqué par l'Atelier énergie solaire et technologies appropriées (Atesta) à Ouagadougou. Initialement destiné au séchage des fruits et des légumes, ce séchoir à

gaz à convection naturelle est souvent utilisé par les transformatrices pour le séchage de produits céréaliers (produits roulés de type couscous, fonio précuit,...). Mais le rendement du séchoir est relativement médiocre et conduit à une consommation en gaz importante. Le coût de l'énergie représente une dépense trop importante pour certaines transformatrices qui ne l'utilisent parfois qu'après un séchage préalable des granules à l'air libre.

Le séchoir Cirad CSec-T à flux traversant

Le séchoir Cirad CSec-T est un séchoir à flux traversant conçu par le Cirad pour le séchage de produits granuleux (fonio, couscous). Il est constitué de trois cellules contenant des claies amovibles (figure 12.7). Une fois sèche, la claie inférieure est retirée puis les claies supérieures sont descendues d'un niveau; la claie supérieure étant alors rechargée en produit humide. Cette pratique permet de bien saturer l'air de séchage et d'améliorer ainsi le rendement thermique du séchoir.

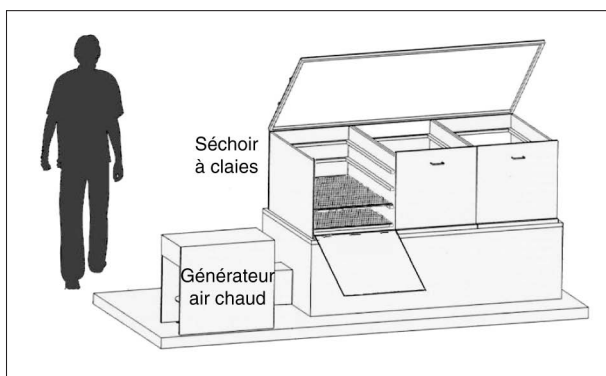


Figure 12.7.
Séchoir à flux traversant CSec-T
(Cruz et Béavogui, 2011).

Le séchoir permet de sécher les granules à des débits compris entre 10 et 20kg/h de produits secs. Le séchoir peut être construit par des entreprises locales, car les matériaux nécessaires à sa fabrication sont le bois et la tôle métallique. Le coût de fabrication du séchoir avoisine un million de FCFA (environ 1500€) et, dans les conditions des essais, son coût d'utilisation a été estimé à 47FCFA (0,07€) /kg de produit séché.



Le séchoir Cirad CSec-S ou « serre solaire »

Le séchoir CSec-S ou « serre solaire » conçu par le Cirad pour le séchage du fonio peut être utilisé pour le séchage des produits roulés. Il est constitué d'une serre agricole classique (structure en tubes métalliques recouverte d'un film plastique) mais qui repose sur une dalle et des pignons en maçonnerie (figure 12.8). Le séchoir « serre solaire » est équipé de tables de séchage sur lesquelles les granules humides peuvent être étalés en couche mince. L'investissement nécessaire à la réalisation d'un séchoir serre solaire est important : 3,5 à 4 millions de FCFA (environ 5 300 à 6 000 €), mais son coût d'utilisation est inférieur à celui des séchoirs artificiels (Marouzé *et al.*, 2008).

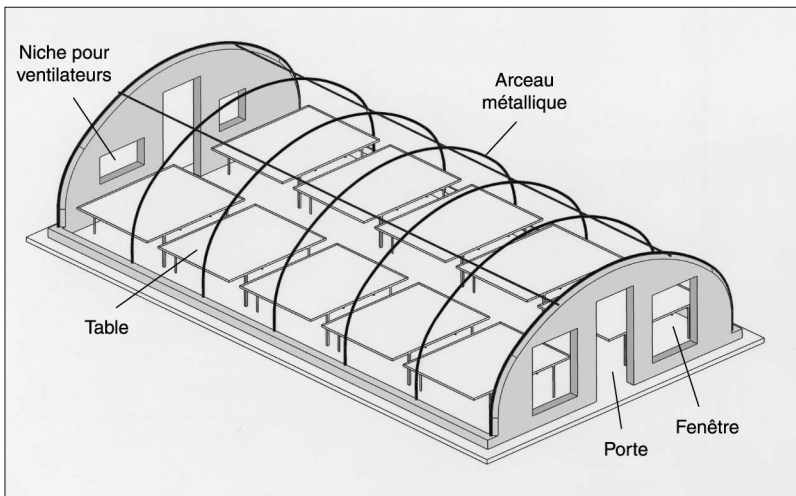


Figure 12.8.

Séchoir serre solaire CSec-S (Cruz et Béavogui, 2011).

Conclusion

Les produits de seconde transformation comme les produits roulés offrent des avantages techniques et culinaires appréciables. « Prêts à l'emploi », ils sont rapides et faciles à préparer par les consommateurs urbains. Mais les procédés mis en œuvre pour leur élaboration doivent être mieux maîtrisés notamment en termes de roulage et de séchage pour améliorer leur qualité hygiénique.



13. Utilisations du sorgho

Le sorgho connaît une grande diversité d'utilisations que ce soit en alimentation humaine (farines, semoules, boissons,...), en alimentation animale (sorgho grain, sorgho fourrager, ensilage), en agroénergie (sorgho sucrier, sorgho biomasse) voire en agromatériaux (sorgho fibre) (voir cahier couleur, photo 3).

Le sorgho dans l'alimentation humaine traditionnelle

Le sorgho est la céréale de base de l'alimentation de nombreuses populations des régions tropicales sèches en Afrique, en Asie ou en Amérique centrale où la production est, pour l'essentiel, autoconsommée.

Dans divers pays de l'Afrique australe, le sorgho reste un symbole identitaire et garde une réputation d'aliment bon pour la santé. Associée à la tradition rurale, à l'individualisme et à la socialisation urbaine, la consommation du sorgho y reflète une certaine modernité alimentaire urbaine (Bricas, 1998).

En Afrique soudano-sahélienne, le sorgho et le mil gardent une image de céréales traditionnelles. Elles sont consommées sous la forme de pâtes consistantes ou de bouillies épaisses comme le fameux *tô* du Burkina Faso et du Mali ou de galettes à pâte fermentée comme le *kisra* du Soudan et le *kissar* du Tchad. Ces plats sont préparés à partir de la farine qui a été obtenue après décorticage et mouture des grains.

▮ La préparation et la qualité du *tô*

La préparation du *tô*

Le *tô* est une bouillie traditionnelle très consistante préparée quotidiennement avec la farine de sorgho, de mil ou de maïs. Consommé aux principaux repas, il constitue le plat de base accompagné de diverses sauces (habituellement au gombo, mais aussi la sauce tomate, les sauces feuilles,...) et de divers condiments. Pour sa préparation, la ménagère élabore une bouillie légère, *baga*, à partir d'un « lait de farine » qu'elle plonge dans une marmite d'eau bouillante. Au lait de farine peut être ajouté du jus de citron ou de tamarin pour obtenir le *tô* acide du

Burkina Faso, ou de la potasse ou cendres de bois pour le *tô* alcalin du Mali. Après avoir mis de côté une partie de cette *baga* (photo 13.1), elle augmente la consistance de la bouillie par addition progressive du reste de la farine en remuant énergiquement avec une grande spatule en bois tout au long de la cuisson (Fliedel, 1994). Si le mélange devient trop consistant, elle ajoute alors un peu de la *baga* mise de côté. Après une vingtaine de minutes de cuisson, lorsque la pâte est devenue épaisse, le *tô* est terminé. Il est alors prélevé avec une petitealebasse et réparti en petites portions dans différents plats qui recevront la sauce.

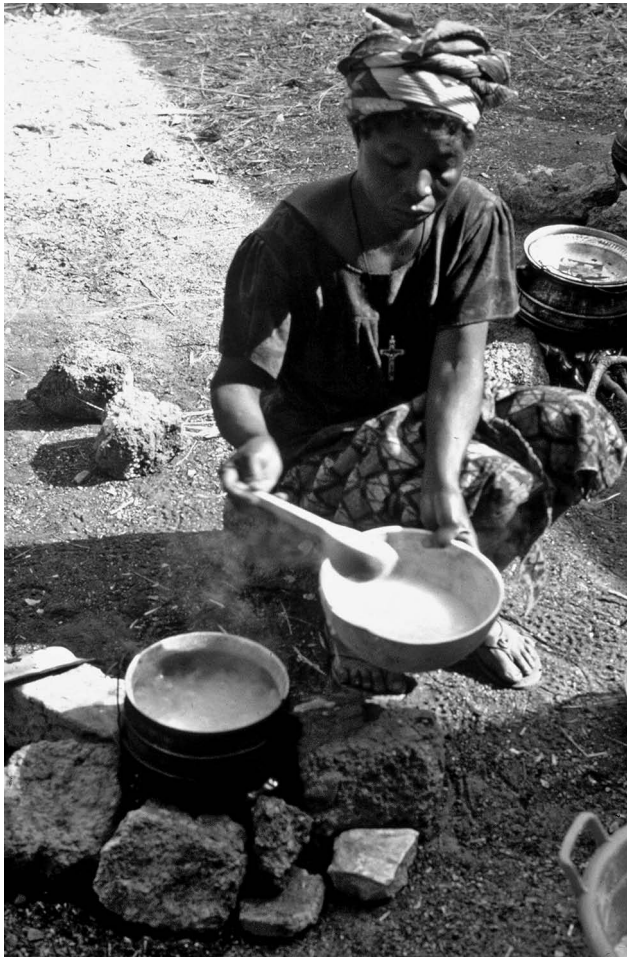


Photo 13.1.
Préparation du *tô* au Burkina Faso (© J. Chantereau).



La qualité du tô

Les consommateurs maliens et burkinabé apprécient un tô ferme, lisse et homogène. Il doit aussi pouvoir être conservé toute une nuit sans changer de consistance car les restes de tô sont souvent consommés le lendemain matin avec du lait ou la sauce du repas de la veille (Fliedel, 1994). Les variétés à grains durs, à la fois aptes au décorticage et riches en amylose (farines à teneur supérieure à 24% m.s.), sont de bonnes variétés pour la préparation du tô (Trouche *et al.*, 1999). La figure 13.1 illustre la relation entre la teneur en amylose des farines et la fermeté du tô pour différents cultivars de sorgho. Pour obtenir un tô de bonne qualité, il est nécessaire d'utiliser des farines fines et pures obtenues après un décorticage poussé, ayant bien éliminé les couches périphériques du grain, et un broyage fin.

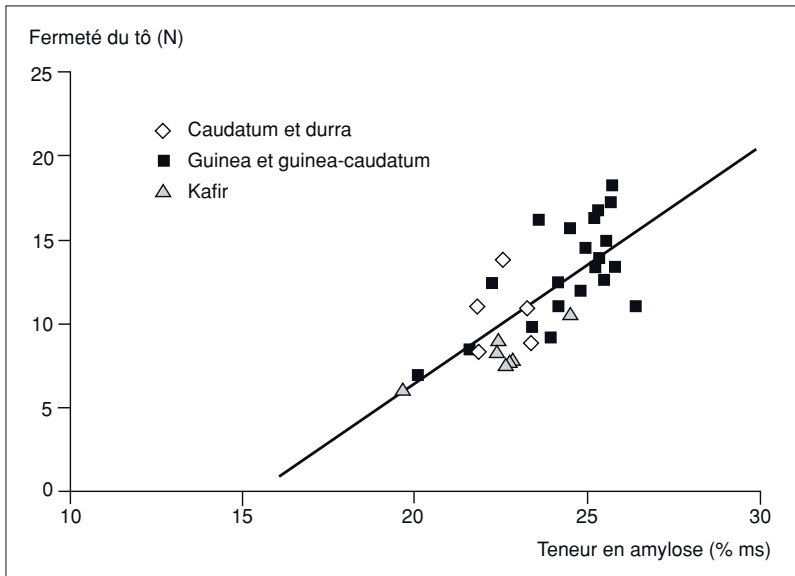


Figure 13.1.

Relation entre la teneur en amylose des farines et la fermeté du tô pour différents cultivars de sorgho (Trouche *et al.*, 1999).

En fonction des groupes ethniques, il existe différents tô traditionnels, acides ou alcalins et plus ou moins colorés selon les céréales utilisées et les modes de préparation. Mais aujourd'hui apparaît un «tô urbain», neutre et de couleur blanche, souvent plus rapide à préparer et fabriqué à partir de farine de maïs blanc.

▮ La préparation de galettes ou pains plats

La préparation du *kisra*

Le *kisra* est un aliment de base au Soudan qui se présente sous la forme d'une crêpe mince faite à partir d'une farine fermentée de sorgho. Trois volumes de farine de sorgho, éventuellement enrichie de farine de mil et de blé, sont mélangés à deux volumes d'eau. Le mélange obtenu estensemencé d'un levain prélevé sur une précédente pâte et la pâte obtenue est mise à reposer et à fermenter pendant toute la nuit. Cette pâte fermentée, acide, est diluée dans l'eau pour la rendre fluide. Pour la cuisson, la pâte est étalée, comme une crêpe, sur une plaque métallique chauffée où elle cuit, d'un seul côté, pendant une minute environ. Le *kisra*, au goût aigrelet, est utilisé comme pain à saucer lorsqu'il est servi avec des ragoûts en sauce (viande et haricots, légumes) mais il est également consommé comme un casse-croûte si on y ajoute une sauce (gombo, ail,...). Aujourd'hui, des galettes de *kisra* sont parfois emballées dans des sacs plastiques et commercialisées dans les épiceries de quartier pour être consommées dans la journée ou au plus tard le lendemain.

La préparation du *roti*

Le *roti* est un pain traditionnel indien élaboré sans levain. La pâte, obtenue en mélangeant de la farine de sorgho blanc, de l'eau chaude et un peu de sel, est malaxée pour atteindre une certaine consistance. Elle est ensuite séparée en petites portions (6 cm de diamètre) qui sont aplaties à la main (Murty et Subramanian, 1982). Les galettes ainsi formées, de 20 cm de diamètre, sont cuites durant une minute de chaque côté sur une plaque de tôle chauffée puis passées directement à la flamme pendant quelques secondes où elles se boursofflent, comme un oreiller, avant de dégonfler.

▮ Les boissons traditionnelles

Dans de nombreuses régions d'Afrique, le sorgho sert à la fabrication de bières ou de boissons locales. Le terme commun de bières est utilisé pour les boissons alcoolisées élaborées à partir de céréales. Il concerne aussi bien les bières proprement dites que les vins de sorgho. Ces boissons jouent un rôle social important car elles sont attachées aux traditions d'hospitalité, de convivialité et aux cérémonies coutumières de certains groupes ethniques.



Les bières de sorgho

La fabrication de bières à partir du sorgho est une tradition courante dans la plupart des régions productrices. En Afrique, on trouve ainsi le *dolo* du Burkina Faso, le *tchapalo* du Bénin, le *bilbil* du Cameroun, l'*ikigage* du Rwanda, l'*impeke* du Burundi ou la bière *kaffir* d'Afrique du Sud. Certains auteurs utilisent le mot *dolo* comme terme générique pour qualifier toutes les bières traditionnelles autochtones africaines (Hébert et Griffon, 2010). La fabrication des bières traditionnelles est exclusivement du ressort des femmes que l'on nomme les *dolotières* au Burkina Faso et au Mali.

Les trois principales étapes de la fabrication de la bière de sorgho sont le maltage, le brassage et la fermentation. Le maltage comprend lui-même plusieurs opérations successives illustrées en figure 13.2. D'abord le trempage du sorgho dans des canaris en argile durant au moins 24 h pour que les grains reprennent de l'humidité jusqu'à environ 40%. Après égouttage, les grains sont répartis sur les parois du canari pour permettre une mise en germination basse température (20 à 25 °C). Pendant cette phase qui dure 48 h, les grains subissent plusieurs arrosages. Ils sont ensuite regroupés dans un panier durant 48 h pour que la masse des grains de sorgho en germination subisse une montée en température permettant le développement des enzymes puis la chute de l'activité enzymatique lorsque l'on atteint plus de 50 °C. Enfin les grains germés sont étalés en couche mince, au soleil, pour être séchés jusqu'à une humidité inférieure à 15% afin de stabiliser le malt (Bougouma, 1982).

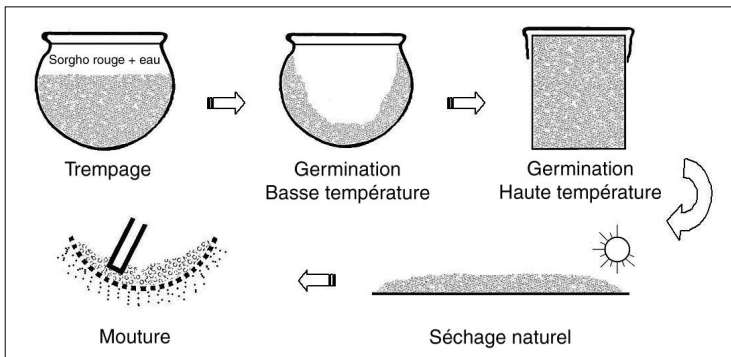


Figure 13.2.

Schéma de maltage traditionnel du sorgho
(© J.F. Cruz d'après Bougouma B.)

Le maltage se termine par le broyage des grains maltés, soit à la pierre traditionnelle ou au pilon et mortier mais le plus souvent au moulin de quartier, pour obtenir le malt broyé sous la forme de farine grossière.

Le brassage comprend d'abord l'empâtage où l'on mélange le malt avec de l'eau et un mucilage comme agent de collage (souvent à base de feuilles de gombo, de baobab,...) pour récupérer, après décantation, un dépôt et un surnageant. Le dépôt subit une première cuisson à l'issue de laquelle il reçoit le surnageant et ce mélange est ensuite laissé à décanter et à refroidir. Le nouveau dépôt recueilli est l'objet d'une nouvelle cuisson qui permet d'hydrolyser tout l'amidon et d'obtenir, après filtration, une boisson appelée le «*dolo* doux». Ce *dolo* doux est un filtrat sucré de couleur rouge et de consistance onctueuse très apprécié des enfants. Les particules solides récupérées lors de la filtration sont les drêches qui sont lavées à l'eau et dont on récupère l'eau de lavage. Ces drêches sont utilisées pour l'alimentation des animaux comme les bovins mais aussi les porcs ou les volailles. Le moût constitué du *dolo* doux auquel on ajoute le surnageant précédent et l'eau de lavage subit enfin une troisième cuisson avant d'être laissé à refroidir dans une jarre (photo 13.2).

La fermentation débute lorsque l'on ensemence le mélange refroidi avec des levures provenant d'un précédent brassin. L'ensemencement est généralement fait en soirée pour que la fermentation puisse se



Photo 13.2.

Jarres de *dolo* chez une dolotière, Saria, Burkina Faso (© J. Chantereau).



développer durant la nuit. Une fois la fermentation terminée, les levures se déposent au fond de la jarre et le *dolo* est alors transvasé dans des canaris pour être proposé à la vente dans le cabaret (photo 13.2). Le *dolo* doit être bu dans la journée car ensuite il devient trop fort. Son degré d'alcool est de 2 à 3° et il augmente tout au long de la journée.

Nombreux sont ceux qui s'interrogent pour savoir si la bière traditionnelle de sorgho est une boisson ou un aliment. Des nutritionnistes considèrent que sa richesse en hydrates de carbone, en vitamines, en acides aminés, en sels minéraux,... permet d'équilibrer le régime alimentaire d'une partie de la population (le «*dolo* doux» est parfois donné aux enfants). Certains la surnomment le «manger-boire» ou la qualifient de «pain liquide universel» (Hébert et Griffon, 2010). Pour d'autres, il apparaît essentiel de sélectionner des ferments lactiques spécifiques pour améliorer les qualités organoleptique et sanitaire des bières traditionnelles afin de mieux les préserver (Lyumugabe *et al.*, 2012).

Les vins de sorgho

Le vin de sorgho est plus simple à fabriquer que la bière. La fabrication du vin de sorgho *affouk* au Cameroun comprend cinq opérations successives : le trempage, la mouture et l'empâtage, la cuisson, la fermentation et la filtration (Chevassus-Agnes *et al.*, 1976).

Après lavage, les grains sont immergés dans l'eau pendant un à trois jours selon la température de l'eau de trempage puis égouttés et séchés au soleil durant une journée. Les grains sont ensuite moulus en farine qui est mélangée avec de l'eau pour élaborer une pâte qu'on laisse reposer de un à quatre jours jusqu'à obtenir un goût aigre. La pâte est ensuite mise à cuire ou à griller jusqu'à obtenir un produit de consistance ferme qui est laissé à refroidir. Ensuite la pâte cuite ou grillée est additionnée d'eau et de malt de sorgho sur lequel se sont développées des moisissures durant 10 à 15 jours lui conférant une couleur gris-vert. Les amylases apportées par le malt et les microorganismes provoquent rapidement une véritable liquéfaction du milieu et le mélange est mis en fermentation pendant deux jours voire cinq jours au maximum. Enfin, lorsque la fermentation est suffisamment poussée, le liquide est additionné d'un peu d'eau puis filtré pour obtenir le vin de sorgho qui se boit habituellement tiède.

Les autres boissons : le *gowé* du Bénin, le *bajju* de Chine,...

Au Bénin, le *gowé* est une boisson sucrée rafraîchissante très consommée pendant la saison chaude et très appréciée des enfants, des femmes enceintes, des malades et des personnes âgées. Cette boisson est

obtenue par dilution d'une pâte dans de l'eau sucrée et additionnée de glace et parfois de lait. Les consommateurs préfèrent souvent que la pâte maltée, fermentée et cuite, soit préparée à partir de sorgho rouge plutôt que de maïs ou de mil. La technique de production traditionnelle du *gowé* est relativement longue (6 à 8 jours) et comprend différentes opérations successives : maltage, mouture du malt, première fermentation, seconde fermentation, puis cuisson (Michodjèhoun-Mestres *et al.*, 2005). Ce diagramme de production a été considérablement simplifié par les fabricants de *gowé* de Cotonou qui n'ont pas le savoir-faire traditionnel et qui souhaitent écourter la durée de préparation. En supprimant le maltage, ils font simplement fermenter, durant trois jours, un mélange de farine et d'eau auquel ils ajoutent, avant la cuisson, du sucre du commerce pour retrouver la douceur du *gowé* traditionnel.

En Chine, le *baijiu* est un alcool blanc très fort (40 à 65°) distillé à base de sorgho ou de mélange de céréales fermentées. Consommé à l'occasion des repas de famille, de fêtes ou d'affaires, il est considéré par les Chinois comme le meilleur alcool. La tradition des viticulteurs et producteurs de vin de sorgho rouge a été évoquée par Mo Yan, écrivain chinois, lauréat du prix Nobel de littérature en 2012, dans son roman de 1986 « Le clan du sorgho », adapté au cinéma, en 1987, par le réalisateur chinois Zhang Yimou sous le titre « Le sorgho rouge ».

▮ Un fromage Peuhl traditionnel : le *woagashi*

Le *woagashi* est un fromage Peuhl traditionnel d'Afrique de l'Ouest. Il s'agit d'un fromage, de consistance molle, sans croûte, fabriqué par coagulation et égouttage de lait de vache entier. Au Bénin et au Ghana, ce fromage blanc est souvent coloré en rouge avec des pigments d'anthocyane extraits du sorgho. Des feuilles et des tiges de sorgho sont d'abord lavées puis placées dans une marmite en aluminium et recouvertes d'eau. Les fromages blancs sont alors immergés dans la macération à laquelle on ajoute du sel et de la potasse. L'ensemble est cuit à feu doux sur un foyer trois pierres et la couleur rouge extraite des feuilles et des tiges teinte alors la surface des fromages.

Les nouvelles formes de consommation : boulangeries, nouveaux produits

Si les céréales comme le sorgho et le mil restent la base de l'alimentation des régions tropicales sèches, elles conservent, pour de nombreux



consommateurs des villes, une image de céréales rustiques, difficiles et longues à préparer. Aujourd'hui on cherche à développer de nouvelles formes de consommation par la mise sur le marché de produits finis prêts à l'emploi et de haute qualité technologique, nutritionnelle, organoleptique et sanitaire.

▮ Les pains, biscuits, pâtisseries, pâtes alimentaires

Le sorgho est, certes à un moindre degré que le maïs, une matière première pour les industries alimentaires des pays tropicaux en voie d'industrialisation. Au cours des dernières décennies de nombreuses recherches ont été entreprises pour tenter de remplacer le blé, produit importé, par des céréales locales telles que le sorgho pour la fabrication, de pain, de biscuits, de pâtisseries voire de pâtes alimentaires.

La farine de sorgho n'est pas panifiable car, lorsqu'elle est hydratée et malaxée, ses protéines n'ont pas la propriété de former un réseau viscoélastique, le gluten, permettant la levée de la pâte en résistant à la poussée du gaz carbonique pendant la fermentation. On peut cependant l'incorporer à la farine de blé jusqu'à un niveau qui n'altère pas le pouvoir d'élasticité de la pâte. La plupart des résultats publiés dans les années 1990 montrent que, sans aucun additif, le taux d'incorporation possible est d'environ 15 % à 20 % pour maintenir une qualité boulangère et une couleur satisfaisantes. Pour certains, on pourrait même atteindre 30 % à condition de réaliser une hydratation séparée préalable des farines mais cela constitue une contrainte mal acceptée par de nombreux boulangers. Par ailleurs, ces derniers sont parfois réticents à produire des pains à base de farines composées car ils ont des difficultés à s'approvisionner en farines locales de qualité (pureté, finesse,...). Pour les consommateurs, le pain à base de farines composées, plus dense donc plus petit, apparaît souvent plus cher que le pain de blé. Si le potentiel de production de pains mixtes est intéressant, le marché actuel reste encore relativement marginal.

Pour la fabrication des biscuits au niveau artisanal ou semi-industriel par les méthodes de moulage et de dressage, il est possible d'incorporer jusqu'à 70 à 80 % de farine de sorgho à la farine de blé. Les biscuits ainsi obtenus ont cependant une texture sableuse et sont davantage friables. Pour la production industrielle de biscuits par laminage et découpage, il est par contre recommandé de ne pas dépasser 20 % de sorgho dans la farine composée. Cette proportion peut atteindre 30 % pour la fabrication de pâtisseries ou de pâtes alimentaires.



Dans la plupart des cas, il est préférable d'utiliser des farines de sorgho tan obtenues à partir de grains bien décortiqués pour ne pas altérer la couleur claire des produits obtenus.

▮ Les farines infantiles

Le sorgho est parfois utilisé pour la fabrication de farines infantiles, aliments donnés aux enfants à partir de l'âge de quatre à six mois en complément du lait maternel. C'est le cas par exemple des farines infantiles Musalac fabriquées depuis 1987 à Muyinga au Burundi. Ces farines sont élaborées à base de grains torréfiés comme le maïs (46%), le sorgho (21%), le soja (18%) auxquelles on ajoute 8% de sucre et 7% de lait en poudre. Elles sont conditionnées en sachets soudés de 700 g pour être vendues localement ou à Bujumbura. Dans le processus de fabrication de ces farines, la torréfaction permet d'inactiver les facteurs antitrypsiques du soja qui sont thermolabiles et d'améliorer la qualité sanitaire et la qualité organoleptique du maïs et du sorgho mais elle n'a aucune action sur les facteurs antinutritionnels thermostables que sont les tannins ou les fibres. Pour obtenir une farine infantile de bonne qualité nutritionnelle, il serait sans doute nécessaire de décortiquer les céréales, notamment le sorgho, et d'ajouter des enzymes industrielles et des compléments minéraux et vitaminiques. Il est concevable d'utiliser du malt de sorgho comme source d'enzymes, notamment d'amylases, pour améliorer la qualité nutritionnelle et la densité énergétique des bouillies. Ce malt doit alors avoir une qualité microbiologique irréprochable pour être incorporé, sans risques sanitaires, dans des farines infantiles.

▮ Les produits roulés, le couscous

Les produits roulés, conditionnés en sachets plastiques pour être vendus dans des supermarchés ou des boutiques de quartiers, sont une forme moderne de consommation des céréales traditionnelles en milieu urbain. Élaborés à partir de farines humidifiées, parfois fermentées, ces produits sont obtenus par roulage ou granulation comme cela a été décrit au chapitre 12. Le plus connu d'entre eux est le couscous mais il existe localement de nombreuses autres préparations qui se distinguent par la taille des particules, la matière première utilisée et la précuisson ou non des granules. Certains, comme le *dégué* ou le *moni* (bouillie) du Mali, sont aujourd'hui communs dans toute la sous-région où ils sont par exemple appelés respectivement *thiakry* et *araw* au Sénégal. Ils sont



fabriqués par des petites entreprises agroalimentaires et conditionnés en sachets plastiques de 500 g ou 1 kg pour être commercialisés dans les boutiques de quartier ou les supermarchés et même exportés. Si les grains de couscous sont de très petite taille (< 1,5 mm), le *dégué* est constitué de granules de 1,5 à 2,5 mm et le *moni* a des grains, moyens à gros, d'un diamètre supérieur à 2,5 mm. Lors de son élaboration, le *dégué* subit, à l'instar du couscous, une cuisson vapeur avant séchage alors que les granules de *moni* sont simplement séchés. Ces produits roulés, souvent élaborés à base de mil mais aussi parfois, à base de sorgho blanc ou même de fonio, sont consommés sous différentes formes mais très souvent comme petit déjeuner ou dessert mélangés à du yaourt ou du lait caillé sucré dans le cas du *dégué*.

▮ Les boissons, le sirop

Certaines bières traditionnelles de sorgho sont actuellement produites de manière industrielle ou semi-industrielle. C'est le cas de la bière traditionnelle *kaffir* (*kaffir beer*) élaborée à partir de sorgho rouge et produite industriellement en Afrique du Sud et du *pito* au Nigeria. Au Burkina Faso, une petite entreprise UMAO (Unité de maltage d'Ouidtinga) à Ouagadougou produit du malt de sorgho et réussit à conditionner en bouteilles le fameux *dolo* traditionnel. Ailleurs, comme en Europe, aux États-Unis ou en Australie, certains brasseurs proposent aujourd'hui des bières de sorgho pour satisfaire la demande de consommateurs allergiques au gluten.

Une autre utilisation concerne la production de sirop à partir de sorghos sucrés dont on presse les tiges pour en extraire un jus que l'on concentre par ébullition. Aux États-Unis, il ne s'agit pas d'une utilisation nouvelle puisque c'est au milieu du XIX^e siècle qu'une variété Black Amber dite «Canne à sucre chinoise» aurait été importée via la France pour être mise en culture afin d'assurer une substitution au sucre de canne dans l'alimentation (Undersander *et al.*, 1990). Étroitement lié aux traditions culinaires appalachiennes et souvent confondu avec la mélasse (coproduit de la canne à sucre), le sirop de sorgho est redécouvert aujourd'hui pour remplacer le sirop de maïs, le miel ou le sirop d'érable.

L'alimentation animale

Au niveau mondial et notamment dans les pays du Nord, l'alimentation animale constitue la principale utilisation du sorgho. Il y est cultivé sous la forme de sorgho grains, de sorgho plante entière pour l'ensilage

et de sorgho fourrager. Les contraintes climatiques et les exigences sociétales, qui conduisent de nombreux producteurs à rechercher des plantes moins exigeantes en eau que le maïs pour nourrir leur cheptel, sont favorables au sorgho. Dans nombre de pays du Sud, le sorgho reste avant tout une céréale culturellement destinée à l'alimentation humaine. Cependant l'utilisation du sorgho fourrager progresse et cela d'autant plus que l'intégration agriculture élevage est assurée.

▮ Le sorgho grain

Dans les pays du Nord, le sorgho grain est une plante dont la taille a été réduite (1 à 1,5m) pour permettre une récolte mécanisée des grains au moyen de moissonneuses-batteuses. Au cours des dernières décennies, la recherche agronomique et les organismes agricoles ont réussi à sélectionner et à diffuser des variétés sans tannins utilisables en alimentation animale. En France, au début des années 1980, le fameux sorgho Argence, sans tannins, a permis de lever les contraintes liées aux facteurs antinutritionnels. Le sorgho grain est principalement utilisé dans l'alimentation des monogastriques comme les porcs à condition de pallier le déficit en lysine, comme pour les autres céréales, et d'apporter des compléments vitaminiques et minéraux. En France, l'utilisation de sorgho dans la fabrication d'aliments pour les porcs est encore limitée mais elle pourrait augmenter si la disponibilité en qualité et en quantité était régulière. Le sorgho est également utilisé dans l'alimentation des volailles, qui est assez comparable à celle des porcs. Pour les volailles comme pour les porcs, les spécialistes considèrent que la digestibilité des glucides et des protéines n'est pas affectée de manière significative si la teneur en tannins des grains est inférieure à 0,25 % de matière sèche. On observe, par ailleurs, que les grains écrasés ou broyés ont une meilleure valeur nutritive. Par rapport au maïs, le défaut du sorgho est sa faible teneur en caroténoïdes indispensables pour la pigmentation du jaune des œufs des poules pondeuses ou de la viande des poulets de chair. En oisellerie, son utilisation est largement répandue, surtout avec les variétés de sorgho à grain blanc.

▮ Le sorgho ensilage

L'ensilage fourrager pour l'alimentation des bovins, des ovins ou des caprins, est souvent réalisé à base de maïs. Mais cette culture est très exigeante en eau et les aléas climatiques actuels peuvent inciter



certains producteurs ou éleveurs à rechercher des plantes, comme le sorgho, plus adaptées aux conditions de sécheresse.

Certains types de sorghos se prêtent bien à l'ensilage :

- les sorghos grain de haute taille (de 1,7 à 2 m) avec une production limitée de grains (un rapport grain/paille de l'ordre de 0,40 est considéré comme optimum) et à sénescence tardive du feuillage (*stay green*). La plante entière à 30 % de matière sèche est utilisée pour l'ensilage. Pour permettre une bonne assimilation par les animaux, ces sorghos sont récoltés lorsque les grains sont encore au stade laiteux pâteux et sont hachés grossièrement avant d'être ensilés ;
- les sorghos sucrés communs de grande taille (2 à 3 m) qui produisent peu de grains et davantage de végétation. Ils donnent un fourrage pauvre en amidon et riche en glucides solubles car leur tige regorge de sucres simples, comme le saccharose, qui orientent les bonnes fermentations anaérobies de l'ensilage ;
- les sorghos à nervure brune dits BMR (*brown midrib*) à faibles teneurs en lignine et donc plus digestes que les sorghos communs. Leur culture est plus délicate car leur sensibilité accrue à la verse peut générer des problèmes de récolte ;
- enfin certains sorghos dits photopériodiques ou PPS (*photoperiod sensitive sorghum*). Ils ne produisent pas d'épis tant que la durée du jour est supérieure à un nombre d'heures donné. On met à profit cette caractéristique pour obtenir une plante moins ligneuse avec une biomasse verte plus développée et donc plus digeste pour les animaux. Des hybrides BMR et PPS, certains à teneur élevée en sucres, peuvent être utilisés en ensilage ou en fourrage vert.

▮ Le sorgho fourrager

Le sorgho fourrager peut être directement utilisé en pâture ou récolté comme fourrage vert ou pour de l'ensilage. Cependant, les sorghos sont des plantes qui contiennent une substance appelée durrhine produisant par hydrolyse de l'acide cyanhydrique (ou acide prussique) toxique voire mortel pour les animaux. La durrhine est surtout présente dans les jeunes pousses (ou les repousses) et dans les plantes stressées. Le fourrage ou l'ensilage qui sont normalement réalisés avec des plantes vigoureuses, ne contiennent plus de durrhine.

On distingue généralement deux sortes de sorghos fourragers :

- l'herbe du Soudan (*Sorghum sudanense*), encore appelée Sudan-grass, est un sorgho herbacé utilisé en pâture en raison de sa bonne

résistance à la sécheresse. Assez pauvre en durrhine, il se pâture en général à une hauteur de 60 cm et de manière raisonnée avec fil avant et fil arrière pour éviter la consommation de jeunes repousses. Pour la fenaison, on le coupe lorsqu'il a atteint le stade de floraison jusqu'au stade grain laiteux;

– les hybrides sorgho x Sudan-grass (*S. bicolor* x *S. sudanense*) ont des rendements végétatifs plus élevés que les Sudan-grass mais ils contiennent plus de durrhine. Ils peuvent être utilisés en pâturage rationné comme l'herbe du Soudan mais à condition d'avoir atteint au moins 70 cm. Ils sont souvent destinés à l'affouragement mais ils conviennent aussi à l'ensilage.

Dans les pays du Sud, la culture de sorghos fourragers est exceptionnelle. Cependant, les résidus de récolte du sorgho grain produit pour l'alimentation humaine sont souvent utilisés en alimentation animale. Les chaumes sont coupés et stockés au niveau des concessions puis souvent broyés et mélangés aux sons de céréales pour servir de fourrage aux bovins, ovins ou caprins. Ils peuvent aussi être laissés sur le champ en pâture. L'entrée des troupeaux dans les parcelles agricoles pour pâture les chaumes de sorgho ou de mil ou les pailles de riz après la récolte est une image traditionnelle de la vie des campagnes africaines.

Le sorgho agroénergie

Dans un contexte de prix croissants des carburants fossiles, l'intérêt du sorgho pour la production d'agrocarburants et, plus globalement, d'agroénergie est certain. Toutes les parties de la plante se prêtent à cette valorisation avec trois principales stratégies possibles d'exploitation pouvant être complémentaires.

▮ L'utilisation de l'amidon de sorgho

L'amidon contenu dans les grains de sorgho est aisément exploitable pour la production d'agroéthanol (agroéthanol de première génération). Aux États-Unis, le maïs assure 90 % de la fabrication de cet agrocarburant (environ 40 milliards de litres produits en 2009). Le sorgho vient en second pour une grande partie des 10 % restants. À cette fin, un peu plus de 30 % de la récolte américaine du sorgho grain sont aujourd'hui destinés à cet usage (Yan *et al.*, 2011). Cette utilisation se fait au détriment de l'usage alimentaire de ces deux grandes céréales. Il s'ensuit des tensions sur leurs cours mondiaux qui évoluent à la hausse.



Industriellement, l'éthanol est tiré de la farine d'amidon de sorgho qui est hydrolysée par des enzymes et fermentée par des levures. Aux États Unis, le rendement en éthanol du sorgho grain est similaire à celui du maïs, soit environ 500 litres d'éthanol par tonne de grain (Yan *et al.*, 2011). Le résidu solide tiré des fermenteurs après la production d'éthanol est un coproduit utilisable en alimentation animale.

▮ L'utilisation des sucres extraits de tiges

Le jus des tiges des sorghos sucrés est riche en sucres simples (fructose, glucose, saccharose). Il est utilisable, après pressage des tiges, pour produire de l'agroéthanol de première génération, selon des procédés industriels identiques à ceux développés pour la canne à sucre. Le grand intérêt de cette utilisation est qu'elle ne concurrence pas ou peu l'usage alimentaire des grains.

Les variétés de sorgho sucré ou *sweet sorghum* destinées à la production d'éthanol doivent fournir une masse importante de tiges riches en jus sucré. La teneur en sucres du jus des tiges est donc un critère de sélection prioritaire, mais il faut aussi considérer la biomasse de tiges ainsi que leur teneur en jus.

Au Brésil, pays leader des agrocarburants, des complexes agro-industriels de production d'éthanol commencent à utiliser les sorghos sucrés en calant leurs récoltes dans les creux de récolte de la canne à sucre (voir cahier couleur, photo 32). Les tiges sont transportées à l'usine et broyées par des moulins pour en extraire le jus. Les résidus de fibres constituent la bagasse qui peut être brûlée dans une chaudière pour fournir de la vapeur et de l'électricité à l'usine (cogénération). La bagasse de sorgho peut aussi être utilisée comme fourrage, comme engrais vert ou encore servir à la fabrication d'emballages alimentaires biodégradables. Le jus filtré, après concentration, donne d'une part du sucre cristallisé et d'autre part un sirop épais et visqueux, la mélasse, dont la fermentation par des levures, puis la distillation et la déshydratation conduisent à la production d'éthanol-carburant.

En Inde, on cherche à développer des approches autres qu'agro-industrielles, fondées sur de petites unités de pressage de tiges de sorghos sucrés et de distillation du jus. Il s'agit d'exploiter les potentialités de cette culture auprès d'un petit paysannat qui souhaite valoriser l'ensemble de sa production (grain et biomasse). La filière est organisée en réseau de petites unités décentralisées de pressage des tiges sucrées et de concentration du jus en sirop. Chaque unité traite la production de trois à quatre villages.

▮ L'utilisation de la biomasse lignocellulosique

Elle constitue une matière première de choix pour les agrocarburants de seconde génération, pour la production de méthane ou de chaleur ou encore d'agromatériaux pour la construction et l'industrie. À ces fins, il est possible de récupérer et de valoriser les résidus cellulosiques disponibles provenant des cultures de sorghos grain ou de sorghos sucrés tout en préservant la destination alimentaire de leur récolte en grains. Il est aussi possible d'exploiter des sorghos spécifiques produisant beaucoup de biomasse. La quantité de biomasse est améliorée par la sélection de variétés de grande taille, photopériodiques à long développement végétatif et par le recours à des hybrides. Par rapport aux plantes productrices de biomasse lignocellulosique, le sorgho, dont la photosynthèse est en C4, est notoirement intéressant pour l'importance et la vitesse de sa croissance végétative. Sa rusticité et ses besoins limités en eau lui assurent un avantage par rapport à d'autres plantes telles que le maïs. Des rendements en matière sèche de 30 t/ha sont atteints mais des rendements de 40 t/ha sont visés. Cependant, le développement industriel de cette voie d'utilisation de la biomasse des sorghos reste à faire.

Pour la transformation de la biomasse du sorgho en agrocarburants de seconde génération, une autre voie est celle de la thermochimie qui procède selon deux approches différentes : la gazéification et la pyrolyse. Pour cette voie, les faibles teneurs en lignine ne sont pas particulièrement recherchées.

Encadré 13.1 - La méthanisation de la biomasse du sorgho

La biomasse de sorgho est déjà utilisée dans des installations de méthanisation nombreuses en Allemagne et qui se multiplient ailleurs. Le processus repose sur la dégradation anaérobie naturelle de la biomasse par des microorganismes, dégradation qui conduit à la production de méthane. Les résultats portant sur des plantes ensilées avec leurs grains font valoir que le sorgho est performant pour cette transformation qui donne des rendements en gaz de biomasse d'environ 14 000 à 16 000 m³/ha.

En conclusion, le sorgho présente des potentialités intéressantes pour les agroénergies. Cependant des incertitudes qui portent sur l'évolution des cours mondiaux des carburants fossiles et sur les politiques incitatives des États, handicapent leur concrétisation. D'autres



avancées espérées sont d'ordres scientifique et technique. Ainsi, la gestion agronomique et la récolte des sorghos sucriers présentent des difficultés qu'il convient de lever :

- attractivité vis-à-vis de certains ravageurs ;
- dispositifs d'implantation optimisant la récolte mécanique ;
- maintien de la fertilité des sols car la culture est entièrement exportée.

Des progrès sont également attendus en matière de sélection et d'amélioration des procédés industriels de conversion de la biomasse en énergie.



Photo 13.3.

Sorgho « biomasse » surplombant du sorgho grain (France) (© J. Chantereau).



Glossaire

Accession (*Accession*) : échantillon d'une variété collectée dans un lieu spécifique et à un moment donné.

Acervule (*Acervulus*) : organe de reproduction asexuée en forme de coupe enfoncé dans les tissus végétaux de l'hôte.

Activité en eau (*Activity of water, aw*) : symbolisée par le terme *aw*, elle représente la disponibilité de l'eau dans les produits. Elle est égale au rapport entre la pression de vapeur d'eau à la surface d'un produit et la pression de vapeur saturante à la même température. L'eau pure a une *aw* égale à 1.

Agrocarburant (*Biofuel*) : carburant produit à partir de matériaux organiques non fossiles, provenant de la biomasse végétale. Dans le cas du sorgho, on distingue les agrocarburants de 1^{re} génération produits à l'aide de sucres de réserve du grain ou du jus sucré des tiges de ceux de 2^e génération issus de la dégradation de la biomasse lignocellulosique de la plante.

Allélopathie (*Allelopathy*) : ensemble des phénomènes liés à l'émission de substances à partir d'organes végétaux vivants ou morts qui inhibent ou stimulent la croissance des plantes se développant à proximité ou leur succédant sur le même terrain.

Amylase (*Amylase*) : large classe d'enzymes qui catalysent l'hydrolyse de l'amidon pour le transformer en sucres assimilables.

Amylose (*Amylose*) : constituant de l'amidon formé par des chaînes de molécules de glucose. Le principal constituant de l'amidon est

l'amylopectine (chaînes ramifiées de glucose) et l'amylose est plus ou moins présente selon les céréales ou les variétés.

Andropogonée (*Andropogonae*) : sous-famille des Poacées au statut botanique de tribu.

Anthocyane (*Anthocyanins*) : pigment polyphénolique le plus souvent rouge. Ce pigment est impliqué dans la coloration d'organes végétaux (fleurs, fruits, feuilles en automne). Chez le sorgho, les anthocyanes sont responsables de la coloration des taches foliaires nécrosées consécutives à des attaques de parasites.

Brassin (*Brewing*) : contenu de la cuve de brassage.

Caroténoïde (*Carotenoid*) : groupe de pigments variant du jaune au rouge produits par les plantes et responsables de la couleur caractéristique de plusieurs organes végétaux ou animaux. On distingue les carotènes (carottes, tomates,...) et les xanthophylles (maïs, jaune d'œuf,...).

Caryopse (*Caryopsis*) : fruit sec indéhiscence de graminées obtenu après la fécondation de la fleur. Le caryopse est plus prosaïquement appelé grain.

Cléistogame (*Cleistogamous*) : se dit de fleurs qui restent fermées et pour lesquelles la pollinisation et la fécondation se font à l'intérieur de la fleur close.

Columelle (*Columella*) : littéralement « petite colonne ». Dans le cas du charbon nu, terme désignant l'axe solide médian qui reste après l'éclatement des sores et la libération des spores.

Conidie (*Conidia*) : spore de champignon issue de la reproduction asexuée.

Cultivar (*Cultivar*) : toute variété agricole objet d'une gestion assurant son maintien.

Dégué (*Degue*) : mot Bambara désignant les granules de petites tailles (2 à 2,5 mm) élaborés à partir de farine de céréales (sorgho, mil, fonio) et précuits à la vapeur. Le *dégué* désigne aussi la préparation culinaire constituée de ces granules de céréales délayés dans du yaourt ou du lait caillé et du sucre.

Dépiquage (*Trampling*) : technique de battage qui consiste à utiliser le piétinement de chevaux, de mulets ou de bœufs ou le passage d'un tracteur pour séparer les grains des gerbes de céréales.

Diapause (*Diapause*) : phase d'arrêt temporaire de l'activité ou de la croissance et du développement chez les insectes en réponse aux variations saisonnières défavorables (hiver ou saison sèche).

Durrhine (*Durrin* ou *durrhin*) : glucoside toxique présent dans les parties végétatives de sorgho au stade jeune qui finit par disparaître à la floraison. Il libère de l'acide cyanhydrique souvent mortel lors de la digestion animale. La teneur en durrhine varie suivant les variétés, le stade de développement et les conditions de culture. Les plantes en état de stress (souffrant de sécheresse, de froid, ou en reprise de croissance après une coupe) sont des sources potentielles d'empoisonnement pour le bétail.

Ensilage (*Silage*) : mode de conservation des fourrages verts, sous forme humide en l'absence d'oxygène, qui utilise le pouvoir acidifiant des bactéries lactiques. Le terme « ensilage » désigne aussi bien la technique de réalisation que le produit fini prêt à être utilisé.

Facteurs antitrypsiques (*Antitrypsic factors*) : facteurs qui empêchent la dégradation des protéines et leur transformation en acides aminés.

Fil avant, fil arrière (*Front and back fence*) : technique dite de pâturage au fil qui consiste à maintenir le troupeau sur une surface donnée de pâture en plaçant un fil à l'avant et un fil à l'arrière du troupeau. Le fil avant peut être déplacé tous les jours et le fil arrière après quelques jours pour éviter que les animaux ne reviennent pâturer les repousses.

Frass (*Frass*) : débris ou excréments produits par les insectes.

Glume (*Glume*) : enveloppe foliacée des fleurs des épillets des Poacées. Chez le sorgho, après la fécondation des épillets fertiles, chaque graine se trouve insérée dans deux glumes de longueur et d'ouverture différentes selon les morphotypes (races).

Héliophile (*Heliophilous*) : se dit d'une plante qui a besoin de pousser en pleine lumière.

Hémiparasite (*Hemiparasite*) : se dit d'une plante dont l'activité chlorophyllienne demeure insuffisante pour assurer tous ses besoins métaboliques et qui, en conséquence, parasite d'autres plantes.

Hétérosis (*Heterosis*) : phénomène de vigueur hybride pouvant s'exprimer chez les individus issus du croisement entre deux parents génétiquement distants (condition nécessaire mais non suffisante). Il se traduit par une « supériorité » de cette descendance vis-à-vis de ses parents. Comme l'hétérosis implique des effets génétiques de dominance et d'épistasie qui ne sont que partiellement fixables, la vigueur hybride se perd en générations avancées.



Hile (*Hilum*) : le hile, est la cicatrice du point d'attache de la graine à la plante. Dans le cas du sorgho le hile se situe à la base de la partie de la graine insérée dans les glumes.

Hivernage (*Rainy season*) : terme utilisé pour désigner la saison des pluies en zone tropicale d'Afrique de l'Ouest.

Humidité (*Moisture content*) : l'humidité ou teneur en eau des grains est le rapport, exprimé en pourcentage, entre la masse d'eau contenue dans un échantillon de grains et la masse totale de l'échantillon. « En base humide » exprime bien que la mesure est effectuée par rapport à la matière humide (masse totale) plutôt que par rapport à la matière sèche.

Lignine (*Lignin*) : composante des parois des cellules végétales la moins bien digérée par les herbivores.

Ligule (*Ligule*) : pièce foliaire correspondant à une languette membraneuse située à la jonction de la gaine et du limbe de la feuille.

Maladie cœliaque (*Celiac disease*) : la maladie cœliaque (ou intolérance au gluten) est une maladie auto-immune, caractérisée par une atteinte de tout ou partie des villosités recouvrant l'intestin grêle. Cette maladie est due à une intolérance au gluten que l'on trouve dans certaines céréales.

Matériel fixé (*Fixed material*) : en sélection du sorgho, désigne les variétés dont les caractéristiques sont stables de générations en générations quand leur multiplication se fait en parcelle isolée ou par autofécondation. Correspond de fait aux lignées pures.

Méristème (*Meristem*) : zone de croissance végétative où se produit

une multiplication active de cellules d'abord indifférenciées puis qui se spécialisent pour former les différents organes et tissus des plantes. Chez le sorgho, l'apex de chaque tige (basale comme axillaire) porte un méristème.

Microsclérote (*Microsclerotia*) : élément de résistance des champignons constitué par un amas de filaments formant une masse dure de grande taille.

Mucilage (*Mucilage*) : substance végétale qui devient visqueuse au contact de l'eau.

Néonate (*Neonate*), ou nouveau-né : se dit d'une chenille ou plus généralement d'une larve qui vient d'éclore.

Néonicotinoïde (*Neonicotinoid*) : classe d'insecticides neurotoxiques, tel que l'imidaclopride, qui se fixent sur le récepteur de l'acétylcholine (un neurotransmetteur) au sein des synapses des cellules nerveuses, modifiant ainsi l'influx nerveux.

Ooplaque (*Ooplaque*) : ensemble d'œufs de la ponte d'un insecte groupés sur un disque souvent couvert d'un mucus de protection.

Opercule (*Operculum*) : du latin operculum, partie qui sert de couvercle à un organisme ou un organe.

Ovipositeur (*Ovipositor*) : appendice abdominal, généralement long et effilé, à l'aide duquel les femelles de nombreuses espèces d'insectes déposent leurs œufs dans les endroits les plus favorables à leur incubation.

Photosynthèse en C4 (*C4 photosynthetic pathway*) : type de photosynthèse concernant des plantes des régions tropicales comme le sorgho ou le maïs. En conditions chaudes, ce mécanisme de fixation du gaz

carbonique est performant car il demande peu de gaz carbonique pour s'enclencher et sa vitesse est supérieure à celle de la photosynthèse en C3 propres aux plantes des zones tempérées. En définitive, l'efficacité de production de la matière sèche des plantes C4 est élevée relativement à leur consommation d'eau.

Photosynthétat (*Photosynthate*) : toute substance, notamment les hydrates de carbone (sucres), produite par la photosynthèse.

Phyllochrone (*Phyllochron*) : chez le sorgho, intervalle de temps qui sépare l'apparition visuelle des pointes de deux feuilles de rangs successifs dans le cornet foliaire à l'apex de la tige principale. Le phyllochrone est souvent exprimé en unité de temps thermique. Cette mesure est un indicateur de la vitesse de développement de la plante.

Phytomère (*Phytomer*) : unité fonctionnelle et architecturale d'une plante. Chez le sorgho, un phytomère aérien typique est composé d'un nœud auquel est rattachée une feuille, d'un méristème axillaire à la base de la feuille et d'un entre-nœud développé en dessous du nœud.

Poacées (*Poaceae*) : famille botanique (anciennement graminées) de plantes essentiellement herbacées comprenant les céréales (à l'exception du sarrasin (blé noir) qui est une polygonacée).

Population composite (*Composite population*) : matériel issu de l'intercroisement de nombreuses entrées (entités génétiquement bien identifiées) de natures diverses (population, variété locale, lignée,...) choisies en fonction d'objectifs particuliers de sélection (origine géographique,

particularités agromorphologiques ou physiologiques, performance en croisements,...). Ce matériel qui présente une variabilité génétique importante est un matériel de travail pour la sélection.

Pronotum (*Pronotum*) : partie supérieure (ou antérieure/dorsale) du premier segment thoracique de certains insectes.

Protiste (*Protist*) : ensemble hétérogène regroupant des organismes à organisation cellulaire dite simple, unicellulaires le plus souvent et parfois multicellulaires sans tissus spécialisés.

Pycnide (*Picnide*) : formation mycélienne arrondie ou ovale de grande taille, avec ou sans ouverture(s), où se forment des spores asexuées.

Quiescence (*Quiescence*) : forme de vie ralentie, qui est une réponse immédiate aux facteurs défavorables du milieu et qui cesse dès le retour des conditions favorables.

Rhizome (*Rhizome*) : tige souterraine de plante vivace porteuse de nœuds et bourgeons pouvant se développer en tiges aériennes et racines. Chez *Sorghum halepense*, les rhizomes fragmentés ont la capacité de survivre et de permettre la propagation de leur plante d'origine.

Rostre (*Rostrum* ou *Proboscis*) : sorte de bec formé par les pièces buccales saillantes de certains insectes.

Saisons des pluies monomodale et bimodale (*Monomodal and bimodal rainfalls*) : une saison des pluies monomodale désigne, sous les tropiques, un régime annuel pluviométrique à une seule saison ininterrompue de pluies suivie d'une saison sèche. Dans le cas d'une saison des pluies bimodale, la phase pluvieuse



annuelle est entrecoupée d'un épisode plus ou moins important de sécheresse.

Scélrote : voir **microscélrote**

Sélection massale (*Massal sélection*) : mode de sélection s'adressant à des populations ou des variétés locales dans lesquelles on sélectionne les plantes sur la base de leur phénotype.

Sélection récurrente (*Recurrent selection*) : méthode d'amélioration de populations qui procède par cycle. Chaque cycle comprend une phase courte de sélection de plantes issues de la population au stade n suivie d'une phase d'intercroisements des plantes choisies pour reconstituer la population au stade $n+1$.

Sorgho à balai (*Broom sorghum*) : variété de sorghos cultivés de morphotype bicolor aux branches primaires de la panicule très longues et portées par un rachis très court. Les panicules entières ou les branches individuelles et classées selon leur longueur, débarrassées de leurs graines et humidifiées sont assemblées en faisceaux pour faire ce qui est improprement désigné comme des balais à paille de riz.

Sporodochie (*Sporodochia*) : regroupement d'un agrégat de filaments et de conidiophores le tout ayant une forme de coussin.

Systémique (*Systemic*) : se dit d'une infection ou d'une maladie qui affecte de façon interne et généralisée son hôte. Terme employé aussi pour des produits phytosanitaires qui pénètrent à l'intérieur des plantes et qui agissent en étant transportés par la sève.

Tan (*Tan*) : type de coloration jaune paille plus ou moins foncé prise par les taches foliaires nécrosées suite

à des blessures ou des attaques de ravageurs. Cette coloration est une caractéristique variétale. Elle est liée à un profil particulier de production d'anthocyanes consécutive à la réaction des zones agressées.

Tannins (*Tannins*) : composés polyphénoliques présents chez les végétaux où ils assurent un rôle protecteur contre certains ravageurs. Chez les graines de sorgho, ils sont concentrés dans la couche brune. Solubles dans l'eau et réagissant avec les protéines, ils diminuent la digestibilité des graines et confèrent de l'amertume aux préparations. Ils ont également des propriétés anti-oxydantes.

Téliospore (*Teliospore* ou *teleutospore*) : spore binucléée sexuée de repos de couleur noire apparaissant en fin d'attaque chez les espèces responsables de la rouille.

Thermolabile (*Thermolabil*) : qui ne résiste pas à la chaleur. Se dit de substances biochimiques (enzymes, toxines) dont les qualités sont modifiées ou qui sont détruites sous l'effet de la chaleur.

Tô (*Tô*) : nom bambara désignant un plat traditionnel d'Afrique consommé quotidiennement dans certains pays comme le Mali, le Burkina Faso, le nord de la Côte d'Ivoire ou le nord du Togo ; c'est une pâte (ou bouillie épaisse) parfois appelée « boule » réalisée à base de farine de céréales (mil, sorgho, maïs,...).

Transformation primaire (*Primary processing*) : ensemble des premières opérations technologiques réalisées sur les grains avant l'élaboration d'aliments. Elles concernent par exemple le nettoyage, le triage, le décorticage, le blanchiment, la mouture, le blutage,...



Trichome (*Trichome*) : fine excroissance épidermique d'une plante (= «poil foliaire»).

Urédospore (*Uredospore*) : spore asexuée, binucléée produite par les champignons de la rouille qui donne leur couleur rouge aux pustules de la maladie.

Variété hybride (*Hybrid variety*) : chez le sorgho cultivé, le terme se rapporte presque toujours à des combinaisons hybrides F1 qui sont issues du croisement de deux lignées parentales homogènes ou fixées.

Variété locale (*Local variety*) : toute variété agricole développée et maintenue par les agriculteurs.

Variété-population (*Population-variety*) : type de variété moins homogène phénotypiquement que les variétés sélectionnées. Selon leur niveau d'homogénéité, elles sont plus ou moins facilement caractérisables. Dans l'idéal, leur maintien par la recherche devrait se faire de manière isolée en prenant soin de ne pas dévier du ou des types d'origine. Dans le cas du sorgho, on recourt le plus souvent à des autofécondations.



Bibliographie

- Abecassis J., Alary R., Jourdan E., Miche J.-C., 1978. Fabrication de semoules et farines de sorgho par broyage, tamisage et sassage. Bulletin des anciens élèves de l'ENSMIC, 285, 2-11.
- Alargswamy G., Reddy D.M., Swaminathan G., 1998. Durations of the photoperiod-sensitive and -insensitive phases of time to panicle initiation in sorghum. *Field Crops Research*, 55, 1-10.
- Barrault J., Ekebil J.P., Vaille J., 1972. Points des travaux de l'Irat sur les sorghos repiqués du Nord Cameroun «Muskwari». *L'Agronomie tropicale*, 27(8), 791-814.
- Bassey M.W., Schmidt O.G., 1990. Les décortiqueurs à disques abrasifs en Afrique. De la recherche à la diffusion. CRDI, Ottawa, Canada, 105 p.
- Blondel D., 1971. Contribution à l'étude de la croissance matière sèche et de l'alimentation azotée des céréales de culture sèche au Sénégal. *L'Agronomie Tropicale*, 26, 707-720.
- Bougouma B. 1982. La bière de sorgho. Document multigraphié, Mémoire Siarc, France 47 p.
- Bricas N., 1998. Cadre conceptuel et méthodologique pour l'analyse de la consommation alimentaire urbaine en Afrique. Série «Urbanisation, alimentation et filières vivrières», N° 1. Montpellier, France, Cirad, FAO, 48 p.
- Castaneda Chávez J.W., Mason S.C., Argueta Portillo Q., Ventura Elías R., Hernández Valle M., Clará Valencia R., 2006. Eficiencia del uso de nitrógeno en sorgo sensible al fotoperíodo en asocio con maíz en El Salvador. *Agronomía Mesoamericana*, 17, 11-17.
- CENTA, 2007. Guía técnica del sorgo (*Sorghum bicolor*, L. Moench), Mag-Centa-Intsormil, La Libertad, El Salvador, 38 p.
- Chantereau J., Nicou R., 1991. *Le sorgho*, Maisonneuve et Larose, Paris, France, 159 p.
- Chantereau J., Trouche G., Luce C., Deu M., Hamon P., 1997. Le sorgho. In : *L'amélioration des plantes tropicales*, (A. Charrier et al., eds), collection Repères, Cirad-Orstom, Montpellier, France, 565-590.
- Chevassus-Agnes S., Favier J.C., Joseph A., 1976. Technologie traditionnelle et valeur nutritive des bières de sorgho du Cameroun. *Cahier de Nutrition et de Diététique*, 11(2), 89-104.
- Chopart J.L., Nicou R., 1972. Effet dépressif de cultures répétées de sorgho dans les sols sableux du Sénégal. Premiers essais d'explication. *Sols Africains*, 18(1), 181-188.
- Chopart J.L., Nicou R., 1976. Influence du labour du sorgho sur le développement racinaire de différentes plantes cultivées au Sénégal. Conséquences sur leur alimentation hydrique. *L'Agronomie Tropicale*, 31(1), 7-28.
- Cissé N., 2002. La culture du sorgho au Sénégal. In : *La culture de décrue en Afrique de l'Ouest et du Centre : situation actuelle et définition d'un plan d'action régional* (J. Comas et H. Gomez Macpherson, eds), AECEI, Espagne, 219-223.
- Clerget B., 2004. Le rôle du photopériodisme dans l'élaboration du rendement de trois variétés de sorgho cultivées en Afrique de l'Ouest. Thèse de doctorat, Ina-PG, France, 103 p.

- Clerget B., Dingkuhn M., Goze E., Rattunde H.F.W., 2008. Variability of Phyllochron, Plastochron and Rate of Increase in Height in Photoperiod-Sensitive Sorghum Varieties. *Annals of Botany*, 101, 579-594.
- Cruz J.F., 2003. Transformation des céréales. Document multigraphié, Cirad. France, 22 p.
- Cruz J.F., Troude F., Griffon D., Hebert J.P., 1988. *Conservation des grains en régions chaudes*. 2^e édition, ministère de la Coopération et du Développement, Paris, France, 545 p.
- Cruz J.-F., Diop A., Corbett G.G. 1989. Agricultural Engineering in Development: Warehouse Technique, *FAO Agricultural Services Bulletin* No 74, Rome, Italy. 115 p.
- Cruz J.F., Béavogui F., 2011. *Le fonio, une céréale africaine*. Collection Agricultures tropicales en poche, Quae, Cta, Presses agronomiques de Gembloux, 175 p.
- Dakouo D, Trouche G. Ba M.N., Neyra A., Kaboré K.B., 2005. Lutte génétique contre la cécidomyie du sorgho, *Stenodiplosis sorghicola* : une contrainte majeure à la production du sorgho au Burkina Faso. *Cahiers Agricultures*, 14(2), 201-208.
- Danski A., 2003. Les variétés d'igname cultivées : Savoir-faire Paysan au Bénin. FAO, Rome.
- Degremont I., 1992. Évaluation de la diversité génétique et du comportement en croisement des sorghos (*Sorghum bicolor* L. Moench) de race guinea au moyen de marqueurs enzymatiques et morphologiques. Thèse de doctorat, université Paris XI, Orsay, France.
- Delannoy J., 1977. Les équipements pour traiter les produits après la récolte. *Machinisme agricole tropical*, N° 60, 3-29.
- Doggett H., 1988. *Sorghum* (second edition). Longman Scientific & Technical, Londres, Royaume-Uni, 512 p.
- Elemo K.A., 2010. Productivity of maize/sorghum intercrop as influenced by component crop density and arrangement. *Journal of Agricultural Science and Environment*, 10(2), 25-35.
- FAO, 1995. Le sorgho et les mils dans la nutrition humaine. Collection FAO, *Alimentation et nutrition*, N° 27, FAO, Rome, Italie, 198 p.
- Faure J., 1989. Transformation industrielle du couscous de mil et de maïs. Cirad, France, 26 p.
- Fliedel G., 1994. Évaluation de la qualité du sorgho pour la fabrication du tô. *Agriculture et développement*, 4, 12-21.
- Fliedel G., Ouattara M., Grabulos J., Drame D., Cruz J.F., 2004. Effet du blanchiment mécanique sur la qualité technologique, culinaire et nutritionnelle du fonio, céréale d'Afrique de l'Ouest. In : *Voies alimentaires d'amélioration des situations nutritionnelles en Afrique de l'Ouest : le rôle des technologues alimentaires et des nutritionnistes, actes du 2^e Atelier international* (D. Brouwer Inge, S. Traoré Alfred et S. Trèche, eds), 23-28 novembre 2003, Ouagadougou, Presses universitaires de Ouagadougou, Burkina Faso, 599-614.
- Frederiksen R.A., Odvody G.N., 2000. *Compendium of sorghum diseases* (second edition). American Phytopathological Society, St Paul, Minnesota, États-Unis, 77 p.



- Gigou J., 1986. La fertilisation raisonnée du sorgho en Afrique de l'Ouest. *L'Agronomie Tropicale*, 41, 192-202.
- Gigou J., Traoré K.B., Giraudy F., Coulibaly H., Sogoba B., Doumbia M.D., 2006 Aménagement paysan des terres et réduction du ruissellement dans les savanes africaines. *Cahiers Agricultures*, 15(1), 116-122.
- Grard P., Le Bourgeois T., Merlier H., 1996. *Adventrop Doc : les adventices d'Afrique soudano-sahélienne*. Version 1.1. Cirad-ca, Montpellier, France, 21 p. CD-rom.
- Gupta S.C., 1999. Seed Production Procedures in Sorghum and Pearl Millet. *Information Bulletin* No 58. Icrisat, Patancheru, 502 324, Andhra Pradesh, Inde, 12 p.
- Harlan J.R., Pasquereau J., 1969. Décrue agriculture in Mali. *Economic Botany*, 1, 70-74.
- Harlan J.R., de Wet J.M.J., 1972. A simplified classification of cultivated sorghum. *Crops Science*, 12, 172-176.
- Hébert J.P., Griffon D., 2010. *Toutes les bières moussent-elles ? 80 clés pour comprendre les bières*. Quae, Versailles, France. 223 p.
- Husson O., Michellon R., Charpentier H., Razanamparany C., Moussa N., Naudin K., Razafintsalama H., Rakotoarinivo C., Andrianavo A.P., Rakotondramanana, Seguy L., 2008. Le contrôle du striga par les systèmes SCV (semis direct sur couverture végétale permanente). In: *Manuel pratique du semis direct à Madagascar*. Volume I, Antananarivo, Cirad, 20 p.
- INTA, 2009. Guía tecnológica cultivo del sorgo, Managua, Nicaragua, 36 p.
- ITCF, 1986. *Le séchage des grains*. Guide pratique. ITCF, AGPM, FFCAC, FFCG, AFME, 81 p.
- Lafarge T., Hammer G.L., 2002. Tillering in grain sorghum over a wide range of populations densities: Modelling dynamics of tiller fertility. *Annals of Botany*, 90, 99-110.
- Lepigre A.L., 1951. Insectes du logis et du magasin. Insectarium, Jardin d'essai, Alger, 339 p.
- Leuschner K., Teetes G.L. (eds.), 1985. *Proceedings of the International Sorghum Entomology Workshop*. International Crops Research Institute for the Semi-Arid Tropics, Patancheru, Andhra Pradesh, Inde.
- Lyumugabe F., Gros J., Nzungize J., Bajyana E., Thonart P., 2012. Characteristics of African traditional beers brewed with sorghum malt: a review. *Biotechnol. Agron. Soc. Environ.* 16(4), 509-530.
- Marouzé C., Cruz J.-F., Rivier M., Fliedel G., 2008. Équipements pour le séchage du fonio. Projet fonio. Amélioration de la qualité et de la compétitivité de la filière fonio en Afrique de l'Ouest. Cirad, France, 11 p. + annexes.
- Martínez Sánchez F., 2003. Análisis de los sistemas de cultivo a base de sorgo para la construcción de un programa de mejoramiento genético participativo en el departamento de Madriz, Nicaragua. Mémoire de master, Cnearc, Montpellier, France, 128 p.
- Mathieu B., 2005. Une démarche agronomique pour accompagner le changement technique. Cas de l'emploi du traitement herbicide dans les systèmes de culture à sorgho repiqué au Nord-Cameroun. Thèse de doctorat, Ina-PG, France, 221 p.

- Maurya D.M., Bottrall A., Farrington J., 1988. Improved livelihoods, Genetic Diversity and Farmer participation: A strategy for breeding in rainfed areas of India. *Experimental Agriculture*, 24, 311-320.
- Miche J.C., 1980. Utilisation potentielle du sorgho dans un système industriel intégré de mouture et de pastification. In : *Amélioration des systèmes post-récolte en Afrique de l'Ouest*, Agence de Coopération culturelle et technique. Paris, France, 171-192.
- Michodjèhoun-Mestres L., Hounhouigan D.J., Dossou J., Mestres C., 2005. Physical, chemical and microbiological changes during natural fermentation of *gowé*, a sprouted or non sprouted sorghum beverage from West-Africa. *African Journal of Biotechnology*, 4(6), 487-496.
- Murty D.S., Tabo R., Ajayi O., 1994. Sorghum hybrid seed production and management. *Information Bulletin* No 41. Icrisat, Patancheru, 502 324, Inde.
- Nwanze K.F., Youm O. (éds), 1995. *Panicle Insect Pests of Sorghum and Pearl Millet*: Proceedings of an International Consultative Workshop. Icrisat, Patancheru, 502 324, Inde.
- Oseni T.O., 2010. Evaluation of sorghum-cowpea Intercrop Productivity in Savanna agro-ecology using competition indices. *Journal of Agricultural Science*, 2(3), 229-233.
- Paul C.L., 1990. *Agronomía del sorgho*. Icrisat-Clais. El Salvador. 240 p.
- Piedallu A., 1923. *Le sorgho, son histoire, ses applications*. Société d'éditions géographiques, maritimes et coloniales, Paris, France, 388 p.
- Piéri C., 1989. *Fertilité des terres de savanes. Bilan de trente ans de recherche et de développement agricole au sud du Sahara*. Ministère de la Coopération et du Développement-Cirad, Paris, France, 444 p.
- Ratnadass A., Ajayi O., Marley P.S., Akintayo I. (éds.), 2001. *Les insectes ravageurs du sorgho en Afrique de l'Ouest et du Centre, actes*. (Insect pests of sorghum in West and Central Africa : proceedings). Montpellier, Cirad, Cd-Rom, Atelier de formation sur les insectes ravageurs du sorgho, 14-23 octobre 1996, Samanko, Mali.
- Rattunde H.F.W., Sidibé A., vom Brocke K., Diallo A., Weltzien E., 2011. Semences hybrides de sorgho : Hybrides de sorgho et méthodologie pour la production de leurs semences. IER, Icrisat, Wasa, 22 p.
- Rooney L.W., 1978. Sorghum and pearl millet lipids. *Cereal Chemistry*, 55, 584-590.
- Salez P., 1988. Compréhension et amélioration de systèmes de cultures associées céréale-légumineuse au Cameroun. Thèse de doctorat, Ensam, Montpellier, France, 190 p.
- Sapin P., Reynard A., 1968. La culture de décrue du sorgho dans la vallée du fleuve Sénégal. Quelques techniques culturales simples pour son amélioration. *L'Agronomie Tropicale*, 23(8), 864-871.
- Sène M., 1999. Analyse de l'influence des systèmes de culture sur la variabilité des rendements du sorgho (*Sorghum bicolor* (L.) Moench) et sur son effet allélopathique dans le Sine-Saloum. Thèse de doctorat, Ina-PG, France.



- Serna-Saldivar S., Rooney L.W., 1995. Structure and chemistry of sorghum and millets. In: *Sorghum and millets chemistry and technology* (D.A.W. Dendy, éd), American Association of cereal chemists, StPaul, Minnesota, États-Unis, 69-124.
- Sharma H.C., Faujdar Singh, Nwanze K.F. (éds.), 1997. *Plant Resistance to Insects in Sorghum*. International Crops Research Institute for the Semi-Arid Tropics, Patancheru 502 324, Inde.
- Sidibé A., vom Brocke K., Coulibaly H., Evrard J.C., 2011. Production de semences en milieu paysan au Mali. IER, Icrisat, Cirad, 42 p.
- Smith C.W., Frederiksen R.A. (éds.), 2000. *Sorghum: Origin, history, technology, and production*, John Wiley & Sons, New York, États-Unis.
- Snowden J.D., 1936. *The cultivated races of sorghum*. Adlard, London, Royaume-Uni, 274 p.
- Soumaré M., Kouressy M., Vaksman M., Maikano I., Bazile D., Traoré P.S., Traoré S.B., Dingkuhn M., Touré A., vom Brocke K., Some L., Barro-Kondombo C.P., 2008. Prévision de l'aire de diffusion des sorghos photopériodiques en Afrique de l'Ouest. *Cahiers Agricultures*, 17(2), 160-164.
- Sperling L., Loevinsohn M.E., Ntabomvura B., 1993. Rethinking the farmer's role in plant breeding: local bean experts and on-station selection in Rwanda. *Experimental Agriculture*, 29, 509-519.
- Stoop W.A., 1987. Adaptation of sorghum/maize and sorghum/pearl millet intercrop systems to the toposequence land types in the North Sudanian zone of the West African Savanna. *Field Crops Research*, 16, 255-272.
- Teetes G.L., Seshu Reddy K.V., Leuschner K., House L.R., 1983. Sorghum insect identification handbook. *Information Bulletin* No. 12, Icrisat, Patancheru, 502 324, Inde.
- Trouche G., Fliedel G., Chantereau J., Barro C., 1999. Productivité et qualité des grains de sorgho pour le tô en Afrique de l'Ouest : les nouvelles voies d'amélioration. *Agriculture et développement*, 23, 95-107.
- Trouche G., Aguirre Acuña S., Hocdé H., Obando Solis R., Chow Wong Z., 2008. Valorisation de la diversité génétique du sorgho par des approches de sélection participative au Nicaragua. *Cahiers Agricultures*, 17(2), 154-159.
- Trouche G., Lançon J., Aguirre Acuña S., Castro Briones B., Thomas G., 2012. Comparing decentralized participatory breeding with on-station conventional sorghum breeding in Nicaragua: II. Farmer acceptance and index of global value. *Field crops Research*, 126(1), 70-78.
- Turner M., 2013. *Les Semences*. Collection Agricultures tropicales en poche, Quae, Cta, Presses agronomiques de Gembloux, 222 p.
- Undersander D.J., Lueschen W.E., Smith L.H., Kaminski A.R., Doll J.D., Kelling K.A., Oplinger E.S., 1990. *Sorghum for Syrup. Alternative Field Crops Manual*. Center for Alternative Plant and Animal Products, University of Minnesota, StPaul, États-Unis.
- Vandevenne R., Bono M., 1987. Production et contrôle des semences de sorgho en zone tropicale. *Mémoires et Travaux de l'Irat*, N° 14, Irat, Nogent-sur-Marne, France, 369 p.
- Viguié P., 1939. *La riziculture indigène au Soudan français*, Larose, Paris, France, 134 p.



vom Brocke K., Barro-Kondombo C., Trouche G., Kambou D., Palé G., Compaoré D., 2008. *Production de semences en milieu paysan au Burkina Faso*. Cirad, France, 30 p.

vom Brocke K., Trouche G., Weltzien E., Barro-Kondombo C.P., Gozé É., Chantereau J., 2010. Participatory variety development for sorghum in Burkina Faso: Farmers' selection and farmers' criteria. *Field Crops Research*, 119(1), 183-194.

vom Brocke K., Trouche G., Hocdé H., Bonzi N., 2011. Sélection variétale au Burkina Faso : un nouveau type de partenariat entre chercheurs et agriculteurs. *Grain de sel*, (52-53), 20-21.

Yan S., Wu X., Bean S. R., Pedersen J.F., Tesso T., Chen Y.R., Wang D., 2011. Evaluation of Waxy Grain Sorghum for Ethanol Production. *Cereal Chemistry*, 88(6), 589-595.



Sigles et acronymes

Arvalis (Institut technique des céréales et des fourrages fusionné avec AGPM en 2002) : Institut du végétal, Paris, France.

Centa : Centro Nacional de Tecnología Agropecuaria y Forestal, Ciudad Arce, El Salvador.

Ciat : Centro internacional de Agricultura Tropical, Cali, Colombie.

CRDI : Centre de recherches pour le Développement international, Ottawa, Canada.

Cneema : Centre national d'études et d'expérimentation du machinisme agricole, Antony, France.

Cirad : Centre de coopération internationale en recherche agronomique pour le développement, Montpellier, France.

Enda : Environnement et développement du tiers monde, Dakar, Sénégal.

FAO : Food and Agriculture Organization of the United Nations, Rome, Italie.

FFEM : Fonds français pour l'Environnement mondial, Paris, France.

Icipe : International Centre of Insect Physiology and Ecology, Nairobi, Kenya.

Icrisat : International Crops Research Institute for the Semi-Arid Tropics, Patancheru, Andhra Pradesh, Inde.

IER : Institut d'Économie rurale, Bamako, Mali.

Inera : Institut de l'Environnement et de Recherches agricoles, Ouagadougou, Burkina Faso.

Inta : Instituto Nicaragüense Tecnología Agropecuaria, Managua, Nicaragua.

IRD (anciennement Orstom) : Institut de Recherche pour le Développement, Montpellier, France.

Isra : Institut sénégalais de Recherche agronomique, Dakar, Sénégal.

Ita : Institut de Technologie Alimentaire, Dakar, Sénégal.

Gnis : Groupement national interprofessionnel des Semences et plants, Paris, France.

NCGRP : National Center of Genetic Resources Preservation, Fort Collins, États-Unis.

Oapi : Organisation africaine de la Propriété intellectuelle, Yaoundé, Cameroun.

Sismar : Société industrielle sahélienne de Mécaniques, de Matériels agricoles et de Représentations, Dakar, Sénégal (anciennement Siscoma).



USDA : United States Department of Agriculture, Washington, États-Unis.

UGCPA : Union des Groupements pour la Commercialisation des Produits agricoles de la Boucle du Mouhoun, Dedougou, Burkina-Faso.

Umao : Unité de Maltage d'Ouiditinga, Ouagadougou, Burkina Faso.

Upov : Union internationale pour la Protection des Obtentions végétales, Genève, Suisse.



Sites Internet

Afroweeds

Identification des mauvaises herbes :
www.afroweeds.org/idao/

Australie - Queensland Department of Agriculture, Fisheries and Forestry
www.daff.qld.gov.au/home.htm

Lutte contre les insectes du sorgho :
www.daff.qld.gov.au/26_16277.htm

CABI

Lutte contre les ravageurs du sorgho :
www.plantwise.org (recherche par «search» avec mot clef «Sorghum»)

Cirad

www.cirad.fr

Agroécologie
<http://agroecologie.cirad.fr/accueil> (recherche avec le mot sorgho)

Ressources génétiques sorgho - CRB :
http://golo.cirad.fr/FR/CRB_T_Collections_Sorgho.awp

Lutte contre le striga
<http://agroecologie.cirad.fr/accueil> (recherche avec le mot striga)

Sélection participative
<http://selection-participative.cirad.fr>

FAO

<http://foostat.fao.org>

Bases de données statistiques agricoles de la FAO :
<http://foostat.fao.org/site/567/DesktopDefault.aspx?PageID=567#ancor>

Icrisat

www.icrisat.org

Agronomie sorgho «Virtual academy» :
<http://vasat.icrisat.org/?q=node/30>

Insectes et maladies du sorgho «Virtual academy» :
<http://vasat.icrisat.org/?q=node/31>
<http://vasat.icrisat.org/?q=node/32>

Ressources génétiques et classification sorgho :
www.icrisat.org/crop-sorghum-genebank.htm

Index Mundi

www.indexmundi.com/commodities



Cours mondial du sorgho :

www.indexmundi.com/commodities/?commodity=sorghum

Institut du Sahel

www.insah.org

Liste des pesticides autorisés :

www.insah.org/index.cfm?menuID=2&sb=02&pan=5

Genesys

Portail des ressources génétiques végétales) :

www.genesys-pgr.org (voir sorghum)

Global Crop Diversity Trust

www.croptrust.org

Stratégie pour la conservation ex-situ du sorgho :

www.croptrust.org/content/sorghum

Texas A&M University

www.tamu.edu

Lutte contre les insectes du sorgho :

<http://sorghumipm.tamu.edu>

University of Illinois

<http://illinois.edu>

Lutte intégrée sorgho :

<http://ipm.illinois.edu/fieldcrops/sorghum/index.html>

Upov

Protection des obtentions varietales

www.upov.int/portal/index.html.fr

USDA

www.ars-grin.gov

Ressources génétiques végétales des États-Unis :

www.ars-grin.gov/npgs/searchgrin.html



Index

- acarien 93
 acidification 54, 137
 adventice 15, 63-66, 74, 76, 77, 114, 139, 143, 145, 149, 160-162
 agriculture de conservation 161, 163, 164
 agrocaburant 14, 82, 161, 218, 219, 220, 223
 agroécologie 82
 agroécologique 6, 55, 83, 100, 112, 129, 159
 agroénergie 6, 205, 218
 albumen 33-35, 37, 69, 100, 181, 182, 187-189
 aleurone 34, 188
 alimentation animale 6, 9, 11, 14, 17, 105, 167, 190, 205, 215, 216, 218, 219
 alimentation humaine 6, 9, 13, 34, 71, 140, 176, 190, 205, 216, 218
 allélopathie 142, 223
 allélopathique 135, 161, 162, 164
 amidon 35, 189, 210, 217- 219, 223
 amylase 211, 214, 223
 amylopectine 35, 223
 amylose 35, 189, 207, 223
 Andropogonée 15, 223
 anthocyane 212, 223, 227
 anthocyané 29, 37, 59, 109, 112
 anthracnose 59, 60, 62, 65, 67-69, 76, 77, 163
 antinutritionnel 34, 38, 214, 216
 anti-oxydant 227
 aristation 30, 125
 azote 53, 68, 144, 157
 baburi 146, 147, 148, 149
 back-cross 108, 110
 bas-fond 53, 63, 76, 129
Basic Vegetative Phase 48, 49
 beignet 190
 bicolor 15-18, 21, 22, 31, 44, 69, 161-165, 218
 bière 6, 34, 190, 208, 209, 211, 215
 billon 131, 132, 136, 147, 154, 155, 159
 biomasse 6, 14, 36, 45, 135, 161, 162, 205, 217, 219, 220, 221, 223
 biscuit 213
 blé 5, 9, 10, 11, 13, 162, 171, 190, 198, 208, 213
 blutage 227
bottom-up 92
 bouillie 190, 191, 199, 200, 205, 214
Brachiaria 139, 161, 162
 broyeur 197, 198, 199
 Burkina Faso 94, 97, 106, 107, 112, 117, 118, 119, 121, 127, 132, 133, 134, 135, 136, 137, 138, 152, 199, 201, 205, 206, 209, 210, 215, 227
 buttage 131, 134, 154
 Cameroun 53, 94, 106, 107, 112, 118, 146, 148, 149, 161, 209, 211
 canne à sucre 14, 15, 65, 73, 77, 78, 84, 86, 88, 89, 90, 95, 215, 219
 carence 53
 caroténoïde 29, 35, 216, 223
 caudatum (sorgho, race...) 16, 17, 19, 21, 22, 34, 69, 107, 134, 146, 207
 cécidomyie 81, 82, 86, 96, 97, 100, 111
 cercopide 81, 86, 94, 95
 céréale 5, 9, 10, 11, 14, 75, 80, 82, 89, 98, 100, 114, 132, 134, 142, 159, 163, 169, 172, 173, 178, 181, 182, 184, 187, 188-190, 192, 196, 199-201, 205, 207, 208, 212-214, 216, 218, 223-227



- charançon 86, 180, 183
- charbon allongé 71, 78
- charbon couvert 72, 78, 132, 156
- charbon de la panicule 73, 78
- charbon nu 73, 78, 132
- charrue 136, 147
- chenille 81, 86, 88-91, 93, 101
- Chine 13, 21, 35, 83, 211, 212
- cidabelle 74, 81, 86, 94
- classification 15, 16, 19, 20, 56
- cléistogame 44, 223
- coefficient de photosensibilité 49
- cœur mort 83, 84, 88, 89, 92
- coléoptère 182
- coléoptile 39, 40
- compost 54, 131, 133, 138
- contre-saison 6, 24, 30, 114, 152-154, 156
- cotonnier 9, 53, 68, 80, 86, 98, 101, 131, 134, 135, 152, 162, 163, 164
- cotylédon 188
- couche brune 34, 58, 109
- couscous 190, 199-201, 202, 214
- criollo 50, 118, 140
- crotalaire 99, 161
- cultivar 26, 29, 30, 34, 35, 41, 44, 50, 60, 67, 70, 81, 103, 104, 108, 118, 122, 207, 224
- culture associée 6, 80, 92, 133, 140, 141, 143, 156-160
- culture attelée 132
- culture de contre-saison 18, 152, 153
- culture de rente 9, 53
- culture intercalaire 156, 159
- culture irriguée 152, 156
- culture mixte 156, 159
- culture pluviale 52, 129, 130
- culture relais 156, 157
- culture traditionnelle 121, 122, 134, 135, 149, 150
- décortiqueur 193, 196
- démariage 88, 131, 133, 137-139, 150, 154, 155
- densité 24, 26, 40, 67, 68, 88, 137, 144, 148, 150, 154, 157-159, 172, 214
- dépiquage 169, 224
- désherbage 62, 76, 141, 150
- desmodium 81, 164
- Desmodium* 92, 160
- détoxification 6, 165
- diapause 89, 92, 96, 97, 99, 224
- Dogon 132, 168
- dolo 209, 210, 211, 215
- domestication 21, 22, 103
- dormance 39
- durra (sorgho, race...) 16-19, 21, 22, 26, 29, 30, 32, 33, 69, 101, 107, 146, 150, 151, 207
- durrhine 17, 96, 217, 218, 224
- élevage 6, 81, 162, 216
- embryon 24, 35, 69, 188
- engrais 9, 53, 54, 80, 132, 137-139, 144, 151, 219
- engrais minéral 132, 137
- ensilage 17, 144, 145, 167, 205, 215-218
- entre-nœud 23-27, 30, 36, 40, 41, 90, 91
- épiaison 29, 43, 50, 62, 71, 155
- épillet 16, 19, 30, 61, 71, 72, 96, 97, 224
- ergot 70, 71, 78
- États-Unis 11, 13-15, 17, 20, 22, 52, 66, 75, 77, 93, 97, 108, 109, 165, 215, 218



- éthanol 14, 219
 ETP 156
 exsertion 30, 95, 125
 farine 6, 34, 35, 37, 38, 117, 181, 190, 191, 192, 196, 198, 199, 201, 205, 207, 208, 210-214, 219, 224, 227
 fécondation 42, 44, 128
 fermentation 191, 209, 210-213, 217, 219
 fertilisation 25, 53, 54, 131, 134, 137, 138, 139, 141, 144, 154
 floraison 27, 33, 39, 43, 44, 47, 52, 70, 72-79, 96, 97, 99, 100, 105, 125, 128, 141, 150, 155, 218, 224
 foreur des tiges 81, 82, 84, 86, 88, 92, 93, 114, 156, 160, 163, 164
 fourrage 63, 108, 112, 134, 143, 158, 163, 167, 217, 218, 219, 224
 France 2, 5, 14, 20, 22, 52, 82, 83, 169, 171, 196, 215, 216
 fumure 54, 68, 80, 131, 150, 155
 galette 190, 205, 208
 gambicum 29
 gardiennage 134, 150
 gène 25, 26, 29, 33-35, 46, 50, 92, 110, 114, 118, 162
 germe 33, 35, 181, 182, 187-191
 germination 24, 34, 39, 68, 69, 71, 72, 74, 79, 80, 136, 160, 164, 209
 gestion agroécologique 160
 glucide 188, 189, 216, 217
 glume 15-17, 18, 35, 37, 44, 66, 69, 70, 72, 73, 78, 96, 97, 98, 100, 125, 167, 171, 187, 224
 grain 5, 11, 15-20, 30, 32, 34-38, 41, 46, 50, 53, 56, 58, 60, 61, 67, 70, 75, 78, 100, 104, 105, 108, 111, 114, 115, 117, 125, 128, 133, 137, 141, 142-145, 149, 152, 156, 158, 164, 167-184, 187-194, 196, 197, 199, 205, 207, 209-211, 214-220, 223-225, 227
 grain double 30, 32
 graine 23, 32-39, 44-46, 56-59, 61-63, 65-67, 69-76, 79-81, 89, 95, 97-100, 103, 105, 109, 110, 123, 125, 126, 133, 150, 154, 162, 164, 183, 224, 225, 227
 guinea (sorgho, race...) 16, 19-22, 29, 31, 34, 35, 44, 48, 50, 54, 69, 100, 101, 105, 109, 117, 151, 207
 Helminthosporiose 56, 60, 62
 herbe à éléphant 92
 herbicide 14, 80, 81, 139, 149
 hétérosis 103, 105, 109, 224
 hile 45, 187, 225
 hivernage 50, 99, 133, 147, 151, 152, 154, 155, 225
 hybride 5, 11, 14, 15, 19, 22, 46, 58, 62, 68, 70, 73, 76, 99, 100, 103, 108-112, 123, 126-128, 144, 153, 154, 162, 217, 218, 220, 224, 228
 initiation 39, 41, 42, 43, 44, 47, 48, 49, 53, 72
 insecticide 72, 82, 83, 88, 91, 94, 95, 99, 125, 126, 132, 183, 184, 225
 irrigation 11, 68, 118, 123, 153-156
 Johnson grass 15
 kafir (sorgho, race...) 16, 18, 19, 21, 22, 26, 69, 207
 kaoliang 21, 26, 29, 46
 kaura 35
 kende 20
 Kp 49, 50
 labour 66, 81, 131, 132, 136, 138, 141, 143, 153
 légumineuse 13, 80, 135, 156, 157, 159, 160, 196
 lépidoptère 88, 90, 93, 180, 181, 182

- levée 26, 39, 40, 44, 48, 50, 58, 59, 79, 83, 84, 100, 132, 133, 137, 139, 144, 147, 150, 154, 213
- levure 173, 210, 219
- Libye 152, 153, 155
- lignée 5, 58, 70, 71, 105, 108-112, 117-119, 123, 126-128, 144, 154, 225, 226, 228
- lignée mâle-stérile 70, 71
- lignine 29, 36, 217, 220, 225
- ligule 29, 40
- lipide 34, 35, 188, 189
- lutte biologique 91, 185
- lysine 189, 216
- maïs 5, 9, 10, 11, 13, 15, 52, 53, 62, 65, 66, 68, 73, 76-78, 84, 86, 88, 89, 92, 94, 110, 114, 118, 131, 133, 139-144, 156, 159, 161, 163, 169, 170, 173, 180, 189, 192, 205, 207, 212-216, 218-220
- maladie bactérienne 57, 94
- maladie des bandes de suite 60, 62, 76
- maladie cœliaque 190
- maladie foliaire 56, 59, 60, 64, 67, 76, 77
- maladie des graines 69, 78
- maladie des grains de sable 60, 63, 76
- maladie des panicules 56, 69, 78
- maladie des plantules 58, 76
- maladie des racines 67, 77
- maladie des taches grises 60, 64, 77
- maladie des taches ovales 60, 64, 65, 77
- maladie des taches zonées 60, 65, 77
- maladie des tiges 56, 67, 77
- maladie virale 57, 74, 86, 94
- Mali 50, 82, 88, 94, 100, 106, 107, 109, 112, 117-119, 126, 127, 130, 132-138, 151, 152, 168, 191, 192, 196, 199, 205, 206, 209, 214, 227
- malt 209, 210-212, 214, 215
- margaritifera 20, 29, 34, 106
- matière sèche 40, 46, 189, 216, 217, 220, 225, 226
- maturité 15, 16, 23, 26, 35, 36, 39, 45, 46, 50, 63, 70, 75, 79, 95, 99, 100, 112, 114, 125, 128, 141, 156, 159, 167, 187
- membranaceum 44
- mil 9, 15, 21, 65, 71, 77, 78, 86, 88, 89, 95, 98, 100, 134, 156, 159, 161, 169, 170, 176, 189, 192, 194, 199, 200, 205, 208, 212, 215, 218, 224, 227
- mildiou 60, 66, 77
- moisissure 16, 34, 35, 37, 38, 58, 69, 70, 86, 99, 105, 173, 177, 211
- moissonneuse 170, 171
- montaison 26, 30, 41, 42, 52, 53, 68, 125, 138, 155
- Mossi 132
- mouche des pousses 29, 81-84
- mouture 37, 190-192, 196, 197, 199, 205, 211, 212, 227
- muskuwaari 24, 146, 147, 148, 149
- napier 92, 160
- néonicotinoïde 91, 94
- nervure 29, 36, 61, 64, 67, 86, 90, 93, 125, 217
- nervure brune 29, 217
- nettoyage 64, 122, 125, 126, 131, 171, 172, 190, 197, 198, 227
- Nicaragua 113, 118, 119, 140-145, 168
- niébé 80, 132, 133, 135, 150, 156, 157, 158, 160, 170, 196
- Niger 18, 50, 88, 95, 97, 106, 107, 113, 132, 133, 138, 146, 151, 152, 156, 200
- Nigeria 11, 17, 35, 66, 82, 94, 99, 100, 113, 133, 146, 159, 215



- oiseau 34, 38, 55, 101, 125, 134, 147, 150, 153, 156, 167
- paille 29, 46, 54, 59, 60, 63, 65, 75, 98, 105, 112, 133, 134, 137, 139, 142, 143, 149, 153, 154, 161, 168, 171, 176, 177, 182, 217
- panicule 5, 15-18, 23, 24, 30-33, 37, 39, 41-44, 53, 57, 59, 68, 70-74, 78, 81, 82, 93, 95-101, 103, 104, 108, 111, 121, 124, 125, 127, 128, 134, 143, 150, 164, 167-171, 174, 176, 182, 227
- parasite 55, 57, 59, 62-64, 66-68, 71-74, 79, 80, 94, 111, 123, 139, 160
- pédoncule 18, 30, 68, 73, 89
- péricarpe 33, 35, 188-191
- pesticide 6, 146, 165
- Peuhl 212
- phase de maturation 44, 45, 156
- phosphore 53, 144, 190
- photosynthétat 45, 152, 226
- phyllochrone 25, 40-42, 47, 226
- phytomère 23, 25, 26, 40, 226
- pillage 177
- Poacée 15, 66, 77, 88-90, 95, 223, 224, 226
- point noir 45, 167, 187
- pollen 44, 47, 78, 110, 123, 128
- potassium 54, 68, 144, 155, 190
- pourriture charbonneuse 45, 68, 77, 86, 94
- pourriture rouge 67, 68, 77
- précocité intrinsèque 47
- prédateur 83, 88, 91-93, 97, 101, 164
- produit roulé 6, 199, 200, 202, 203, 214
- protéine 6, 34, 35, 45, 114, 159, 188, 189, 213, 216, 226, 227
- puceron 74, 81, 82, 86, 93, 94
- punaise 70, 81, 82, 86, 98, 100, 111
- push-pull* 82, 92, 160, 163, 164
- race 5, 16-19, 21, 31, 54, 69, 101, 146, 150, 151, 187, 224
- rachis 30, 31, 73, 227
- racine 23-25, 35, 39, 40, 44, 53, 56, 57, 66-68, 72, 77, 79, 82, 84, 135, 136, 138, 151, 157, 164, 226
- rat 184
- récolte 6, 14, 21, 36, 46, 59, 62-67, 69, 71, 72, 76, 77, 92, 99, 117, 121, 123-125, 127, 128, 131, 134, 139, 142, 143, 146, 149, 151, 156, 157, 162, 167, 168, 170, 171, 173, 174, 183, 216, 218-221
- remplissage 36, 39, 41, 45, 46, 59, 67, 68, 89, 144, 153, 156, 176, 180, 193
- repiquage 88, 147-149, 151
- ressource génétique 20
- riz 5, 9-11, 13, 53, 89, 90, 95, 114, 149, 152, 162, 169, 173, 180-182, 189, 192, 218, 227
- rongeur 167, 168, 177, 180, 184, 185, 186
- rotation 6, 53, 55, 59, 62-66, 73, 80, 131, 135, 145, 152, 163, 171, 196, 197
- rouille 61, 66, 67, 160
- sarclage 75, 131, 133, 134, 138, 147, 148, 150, 154
- sauteriau 81, 95, 150
- scarifiage 131, 132
- scutellum 35, 188
- sécheresse 5, 14, 18, 24, 26, 36, 40, 45, 52, 68, 93, 94, 105, 118, 123, 146, 182, 217, 218, 224, 227
- séchoir 171, 174, 201, 203
- sélection généalogique 108

- sélection massale 118, 227
 sélection participative 104, 115-119, 122
 sélection récurrente 117, 227
 semence 58, 62, 65, 66, 69, 70-72, 74, 76-84, 88, 91, 94, 104, 106, 107, 109, 110, 115, 117, 119, 121-128, 131, 132, 140, 141, 143-145, 149, 150, 154, 168, 176, 182
 semis 24-26, 34, 39, 40, 42, 46, 49, 50, 54, 56, 58, 63, 67, 69, 70, 72, 74, 76, 79-83, 88, 95, 97, 108, 109, 121, 124-126, 128, 131-133, 136-145, 147, 150-154, 156-158, 162, 167
 Sénégal 18, 50, 88, 93, 107, 111, 113, 133, 135, 137, 138, 146, 149, 152-156, 193, 196, 200, 214
 sésame 68, 80, 133
 silo 177, 179, 180, 183
 sirop 215, 219
 soja 68, 80, 135, 156, 157, 196, 214
 sorgho d'Alep 15, 62
 sorgho à balai 16, 17, 22, 29, 32, 227
 sorgho de décruce 94, 101, 146, 149, 150
 sorgho flottant 53
 sorgho fourrager 6, 16, 17, 26, 59, 205, 216, 217
 sorgho grain 6, 14, 46, 59, 134, 161, 163, 164, 167, 205, 215-221
 sorgho repiqué 88, 146, 232
 sorgho sauvage 15, 16, 21, 61-64, 66, 71, 74, 76, 77, 97, 107, 114
 sorgho sucré 6, 22, 26, 215, 217, 219, 220
 sorgho sucrier 6, 14, 64, 82, 205, 221
 sorgho teinturier 30
Sorghum bicolor 9, 15-17, 77, 92, 161-164
 souris 184
 stade laiteux 45, 98, 99, 217
 stade pâteux 34, 45, 99, 100
 statistique agricole 10-13, 17
stay green 46, 52, 68
 stérilité mâle cytoplasmique 22, 103, 109, 110
 stigmaté 30, 44, 71, 128
 stockage 81, 101, 126, 133, 168, 171-173, 176-180, 183, 184
 stomate 52, 64, 65
 striga 75, 79, 80, 81, 111, 123, 139, 160, 164
 sucre 6, 26, 36, 42, 45, 46, 82, 189, 212, 214, 215, 217, 219
 Sudan-grass 17, 26, 41, 92, 161, 163-165, 218
 systémique 66, 71, 72, 74, 83, 88, 91, 95, 227
 talle 23, 26-28, 40, 74, 83
 tan 29, 59-65, 67, 109, 214, 227
 tannin 16, 34, 58, 70, 76, 78, 188, 190, 214, 216, 227
 tarare 125, 172
 Tchad 17, 18, 53, 88, 107, 113, 146, 205
 tégument 188
 temps thermique 47, 226
 termite 81, 82, 92, 132, 133
 testa 34, 35, 188
 tige principale 23, 24, 26, 27, 29, 41, 226
tô 191, 199, 205, 207
top-down 92, 163
 toxicité aluminique 54
 traitement de semence 66, 74, 88, 91
 traitement phytosanitaire 71, 125
 transformation primaire 167, 190, 227



- transformation secondaire 199
travail du sol 15, 132, 138, 140, 141,
143, 145, 154
trichome 29, 89, 229
vannage 125, 169, 171, 172, 190
variété locale 5, 9, 20, 42, 48, 50, 54,
59, 62, 63, 65, 70, 103-106, 117, 137,
139, 226, 228
variété non photopériodique 41, 46,
49, 50, 144
variété photopériodique 25, 26, 41,
42, 46, 48, 49, 52, 53, 117, 144
verse 36, 45, 53, 67, 68, 84, 86, 139, 217
virus 55, 57, 74, 93
vitamine 34, 35, 37, 114, 188, 190,
191, 211
waxy 35
wulaga 53

Photo de couverture :
Paysan dans son champ de sorgho avec un conseiller,
province de Dédougou au Burkina Faso (© H. Feyt).

Édition : Claire Parmentier, Presses agronomiques de Gembloux

Infographie : Quæ

Mise en pages : Hélène Bonnet



Le sorgho est la cinquième céréale la plus cultivée au monde. Sa domestication en Afrique et la sélection depuis des millénaires ont abouti à de nombreux types morphologiques et utilisations. Bien adapté aux zones semi-arides, le sorgho a diffusé dans tous les continents. Aujourd'hui, culture vivrière primordiale pour les populations des zones arides et subarides, en Afrique surtout, le sorgho est également cultivé en zone tempérée pour l'alimentation animale. Sa grande plasticité adaptative et sa rusticité proviennent des caractéristiques du système racinaire et du photopériodisme, qualités valorisables dans des systèmes de culture agroécologiques. Ce sont également des atouts pour la production d'agrocarburant, conciliable avec la production de grain. Sur tous ces aspects, l'ouvrage apporte des connaissances approfondies et actualisées. De plus, il détaille les systèmes tropicaux de culture, la protection contre les déprédateurs, les questions de qualité de récolte et de technologie de transformation. Il informe aussi sur la sélection variétale et la production de semences.

Cet ouvrage, rédigé par des chercheurs du Cirad, est destiné à tous les professionnels des zones tropicales. Les connaissances en anatomie, en physiologie et sur les fonctions agroécologiques intéresseront les enseignants et les étudiants, ainsi que des agriculteurs des zones tempérées à la recherche de cultures économes en intrants et de plantes de service.

Jacques Chantereau, généticien sélectionneur, en particulier sur le sorgho, a travaillé pendant vingt ans dans les pays du Sahel.

Jean-François Cruz, spécialiste des technologies post-récolte des céréales tropicales, recherche l'obtention d'aliments de qualité.

Alain Ratnadass, entomologiste, conduit depuis trente ans des recherches en protection intégrée des cultures tropicales, en particulier en Afrique.

Gilles Trouche, sélectionneur, conduit ses recherches sur l'amélioration génétique du sorgho en Afrique sahélienne, en Amérique centrale et en Europe.

Geneviève Fliedel est chercheur en sciences alimentaires.



les
presses
agronomiques
de Gembloux

éditions
Quæ

Éditions Cirad, Ifremer, Inra, Irstea
www.quae.com

25 €

ISBN : 978-2-7592-2061-8



9 782759 220618

Réf. : 02407
ISSN : 1778-6568