

EUR 4890 f

COMMISSION DES COMMUNAUTÉS EUROPÉENNES

TRAITEMENT DES EFFLUENTS LIQUIDES RADIOACTIFS Résultats d'exploitation 1968-1971

par

J. VACCAREZZA, S. VANUZZI, C. MONFRINI

1972



Centre commun de Recherche Nucléaire
Etablissement d'Ispra - Italie
Division Chimie

AVERTISSEMENT

Le présent document a été élaboré sous les auspices de la Commission des Communautés européennes.

Il est précisé que la Commission des Communautés européennes, ses contractants, ou toute personne agissant en leur nom :

ne garantissent pas l'exactitude ou le caractère complet des informations contenues dans ce document, ni que l'utilisation d'une information, d'un équipement, d'une méthode ou d'un procédé quelconque décrits dans le présent document ne porte pas atteinte à des droits privés;

n'assument aucune responsabilité pour les dommages qui pourraient résulter de l'utilisation d'informations, d'équipements, de méthodes ou procédés décrits dans le présent document.

Ce rapport est vendu dans les bureaux de vente indiqués en 4^e page de couverture

au prix de FB 40,—

Commission des
Communautés européennes
D.G. XIII - C.I.D.
29, rue Aldringen
L u x e m b o u r g

Novembre 1972

Le présent document a été reproduit à partir de la meilleure copie disponible.

CORRIGENDUM

EUR 4890.f

TRAITEMENT DES EFFLUENTS LIQUIDES RADIOACTIFS
Résultats d'exploitation 1968 - 1971 par J. VACCAREZZA,
S. VANUZZI, C. MONFRINI.

Correction page 12.

Pour le Ca^{2+} mg.l^{-1} des traitements A, B, O, lire :

A			B			O		
Av	'	Ap	Av	'	Ap	Av	'	Ap
10	'	1,7	10	'	1	15	'	2
	'			'			'	

EUR 4890 f

COMMISSION DES COMMUNAUTES EUROPEENNES

ES RADIOACTIFS
971

EUR 4890 f

TREATMENT OF LIQUID RADIOACTION EFFLUENT
Results of Operations 1968—1971
by J. VACCAREZZA, S. VANUZZI, C. MONFRINI

Commission of the European Communities
Joint Nuclear Research Centre - Ispra Establishment (Italy)
Chemistry Division
Luxembourg, November 1972 - 14 Pages - 4 Figures - B.Fr. 40.—

MONFRINI

This report gives results of the main modifications and improvements made in the Waste Processing Plant at Ispra JRC during the period 1968—1971, together with an enumeration of all the residual solutions treated.

EUR 4890 f

TREATMENT OF LIQUID RADIOACTION EFFLUENT
Results of Operations 1968—1971
by J. VACCAREZZA, S. VANUZZI, C. MONFRINI

Commission of the European Communities
Joint Nuclear Research Centre - Ispra Establishment (Italy)
Chemistry Division
Luxembourg, November 1972 - 14 Pages - 4 Figures - B.Fr. 40.—

This report gives results of the main modifications and improvements made in the Waste Processing Plant at Ispra JRC during the period 1968—1971, together with an enumeration of all the residual solutions treated.

EUR 4890 f

TREATMENT OF LIQUID RADIOACTION EFFLUENT
Results of Operations 1968—1971
by J. VACCAREZZA, S. VANUZZI, C. MONFRINI

Commission of the European Communities
Joint Nuclear Research Centre - Ispra Establishment (Italy)
Chemistry Division
Luxembourg, November 1972 - 14 Pages - 4 Figures - B.Fr. 40.—

This report gives results of the main modifications and improvements made in the Waste Processing Plant at Ispra JRC during the period 1968—1971, together with an enumeration of all the residual solutions treated.

RESUME

Dans ce rapport sont exposés les résultats des principales modifications et améliorations apportées à la Station de Traitement des Effluents du C. C. R. Ispra pour la période 1968—1971 ainsi que le bilan de toutes les solutions traitées.

MOTS CLES

DECONTAMINATION	ELECTROLYTES
REVIEW	POLYMERS
RADIOACTIVE WASTE PROCESSING	FILTERS
LIQUID WASTES	FLOWSHEETS
ION EXCHANGE	DECANTATION
SLURRIES	FERROCYANIDES
FLOCCULATION	AUTOMATION
PRECIPITATION	CHEMICAL REACTIONS
PH VALUE	

1. Introduction

Pour les trois dernières années (1968-1971) nous n'avons pas apporté de modifications aux installations de traitement des effluents liquides radioactifs. Dans l'état actuel, cette installation est bien adaptée aux différents types de traitements chimiques utilisés pour la décontamination des effluents aqueux radioactifs. Pour le stockage des effluents, il a été construit un réservoir de 120 m³ relié par pipeline aux installations du réacteur ESSOR.

Nos efforts ont portés plus particulièrement sur l'amélioration et la standardisation des traitements de décontamination.

2. Installations industrielles /1, 2, 3, 4/

Les installations industrielles de décontamination des effluents radioactifs du C.C.R. Ispra sont gérées par la Division Chimie.

Le bâtiment principal réunit:

- une installation d'épuration par voie chimique et par échange d'ions
- un ensemble de filtration automatique
- un laboratoire de contrôle et de recherche

L'ensemble des installations actuelles en fonctionnement est illustré au schéma n° 1. Des exigences pratiques ont imposées la subdivision des solutions résiduelles en trois catégories

- effluents radioactifs
- effluents douteux ($\leq 1.10^{-6}$ $\mu\text{Ci.ml}^{-1}$)
- effluents pollués par des liquides organiques inactifs.

Pour cette dernière catégorie, il a été réalisé une installation d'épuration conventionnelle

3. Installation de décontamination. Fonctionnement automatique

Les résultats, de l'automatisation de différentes opérations introduite depuis plusieurs années [4], sont les suivants:

3.1. Indication, enregistrement automatique du niveau des boues

Ce fonctionnement est basé sur le principe du changement de la valeur d'un signal d'une photod cellule en fonction de l'intensité de la lumière par laquelle elle est excitée. Cet ensemble a donné toute satisfaction pendant cette période; il est nécessaire de prévoir le nettoyage de la photod cellule périodiquement.

3.2. Décharge automatique des boues de la centrifugeuse

Des défaillances techniques provenant de l'insuffisance de l'amplification d'un signal électrique ont été relevées lors de l'utilisation de cet ensemble. Le principe de fonctionnement est basé sur la turbidité de l'eau avant et après centrifugation /47.

3.3. Régulation automatique de la vitesse de prélèvement des boues

Les résultats de la phase expérimentale indiquent que pour cette installation, il doit être ajouté un réservoir tampon entre le flocculateur et la centrifugeuse.

Les principes de fonctionnement automatiques sont décrits au schéma n° 2.

4. Installation d'épuration conventionnelle

Cette installation a été réalisée en grande partie avec du matériel de récupération, afin de traiter les liquides inactifs pollués par des produits organiques à base de méthylnaphtalène (Thermip P-2) ou de triphényles à des concentrations de quelques pourcents.

Ces effluents proviennent du réacteur ESSÔR. Après purification par traitement chimique classique, ils sont décolorés et désodorisés par du charbon actif.

Description de l'installation

Le schéma n° 3 représente le fonctionnement de principe. Les liquides à traiter sont stockés dans un réservoir de 6 m³. Ils sont ensuite dirigés dans deux réservoirs de 2,5 m³ pour être épures par traitement chimique. L'homogénéisation de l'effluent et des réactifs utilisés est réalisée par soufflage d'air provenant d'un distributeur central. Le pH de réaction est obtenu d'une façon semi-automatique. Après sédimentation les liquides sont filtrés (filtre à sable), décolorés et désodorisés sur une colonne de charbon actif. Les boues provenant du traitement de coprécipitation peuvent être récupérées dans un décanteur/épaissiseur.

5. Traitement des effluents

5.1. Effluents radioactifs (1.10^{-6} à 1.10^{-2} $\mu\text{Ci.ml}^{-1}$)

La composition chimique des solutions résiduelles est très variée par suite du mélange des effluents lors du stockage. Le laboratoire détermine le traitement à appliquer pour chaque traitement industriel portant sur 150/200 m³. La choix est fonction des différents critères:

facteur de décontamination (F.D.) α et β , facteur de concentration (F.C.), prix de revient minimal.

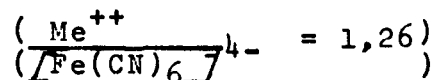
5.1.1. Traitements

En fonction des radionucléides présents dans les solutions à décontaminer, les traitements chimiques suivants sont employés:

- formation d'un précipité phosphate-calcium-fer à pH 11, avec ou sans oxydation préalable
- formation d'un précipité de ferrocyanure de Ni.

Sur la solution décantée, nous effectuons un précipité de phosphate de Ca. Dans certains cas, ce traitement est réalisé en une seule opération au pH 10.

- formation d'un précipité de ferrocyanure de Co $\left[\text{Co}(\text{CN})_6 \right]^{4-}$ à un pH inférieur à 9



- formation d'un précipité de phosphate de Sr.

Afin d'améliorer la décantation des précipités dans le flocculateur, différents types de polyélectrolytes sont ajoutés industriellement en un point situé entre le mélangeur et le flocculateur (schéma n° 1), en fonction des résultats de laboratoire.

Le type et les quantités de polyélectrolyte à utiliser sont déterminés soit par la méthode "Jarr-tests", soit par la mesure directe de la mobilité des particules solides dans un champ électrique (Potentiel zéta).

Ces agents flocculants sont des produits synthétiques ayant une masse moléculaire très élevée.

Les principaux polyélectrolytes utilisés sont:

- Produits Praestol

n° 2700 (neutre), 2850, 2900 (copolymères anioniques)

- Produit Purifloc

n° C-31 (polymère anionique)

5.1.2. Dosages et contrôles effectués sur les effluents

L'activité des effluents avant et après traitement est déterminée par des comptages α , β , γ , soit sur source évaporée de 2 ml/5 ml (compteur Geiger type cloche à fenêtre 1,2 mg.cm²⁻¹ ou compteur à circulation $\alpha\beta$, type MECP 10 - S.32.A cellule U.87) soit sur source liquide de 1500 ml (compteur à scintillateur NaI).

Le tableau n° 1 résume les principales caractéristiques des effluents avant et après décontamination pour l'année 1971. Il tient compte des principaux éléments chimiques en solution, à savoir: Ca²⁺, Mg²⁺, Co²⁺, Ni²⁺, Sr²⁺, PO₄³⁻, CN⁻, équivalent Manoxol (détergent). Ces dosages sont complétés par les déterminations du pH, de l'extrait sec et des matières en suspension.

Les facteurs de concentration varient entre 125 et 250 et les boues contiennent de 9 à 10 % de matières solides.

5.2. Effluents suspects ($\leq 1.10^{-6} \mu\text{Ci.ml}^{-1}$).

Par suite d'un stockage séparé de ces solutions, ces effluents sont filtrés automatiquement afin d'éliminer les matières en suspension.

5.3. Effluents pollués par des liquides organiques

Pour cette catégorie de solution, les concentrations de quelques pourcents de méthylnaphtalène ou de triphényles sont éliminées par traitement chimique (Al^{3+} , pH neutre). Les effluents sont ensuite filtrés sur filtre à sable, décolorés et désodorisés par du charbon actif.

6. Rejet des Effluents

Tous les effluents après traitement et avant rejet sont contrôlés du point de vue radioactif par la Division Protection du C.C.R., qui est seule habilitée à donner l'autorisation de rejet. L'analyse des principaux corps chimiques est de même effectuée.

6.1. Effluents radioactifs

Le volume des effluents décontaminés et rejetés jusqu'au 31.12.71 s'élève à environ 14.400 m^3 qui se répartissent ainsi (figure n° 4):

Année	Rejets	Année	Rejets
1963	400 m^3	1968	1.747 m^3
1964	780 m^3	1969	2.278 m^3
1965	1.210 m^3	1970	2.321 m^3
1966	1.970 m^3	1971	1.860 m^3
1967	1.710 m^3		

Les renseignements se rapportant au niveau d'activité de ces effluents, sont reportés dans les publications "Environmental Radioactivity" 16, 7, 87.

6.2. Effluents suspects

Le volume des effluents de cette catégorie s'élève à 11.595 m³ (figure n° 4):

Année	Rejets	Année	Rejets
1968	1.975 m ³	1970	3.783 m ³
1969	2.071 m ³	1971	3.766 m ³

Conclusion

Les méthodes de traitement par coprécipitation sont adaptées à nos besoins actuels. Il reste toutefois à préciser, que pour chaque type d'épuration une étude de laboratoire est nécessaire par suite de la diversité des compositions chimiques et radiochimiques des effluents.

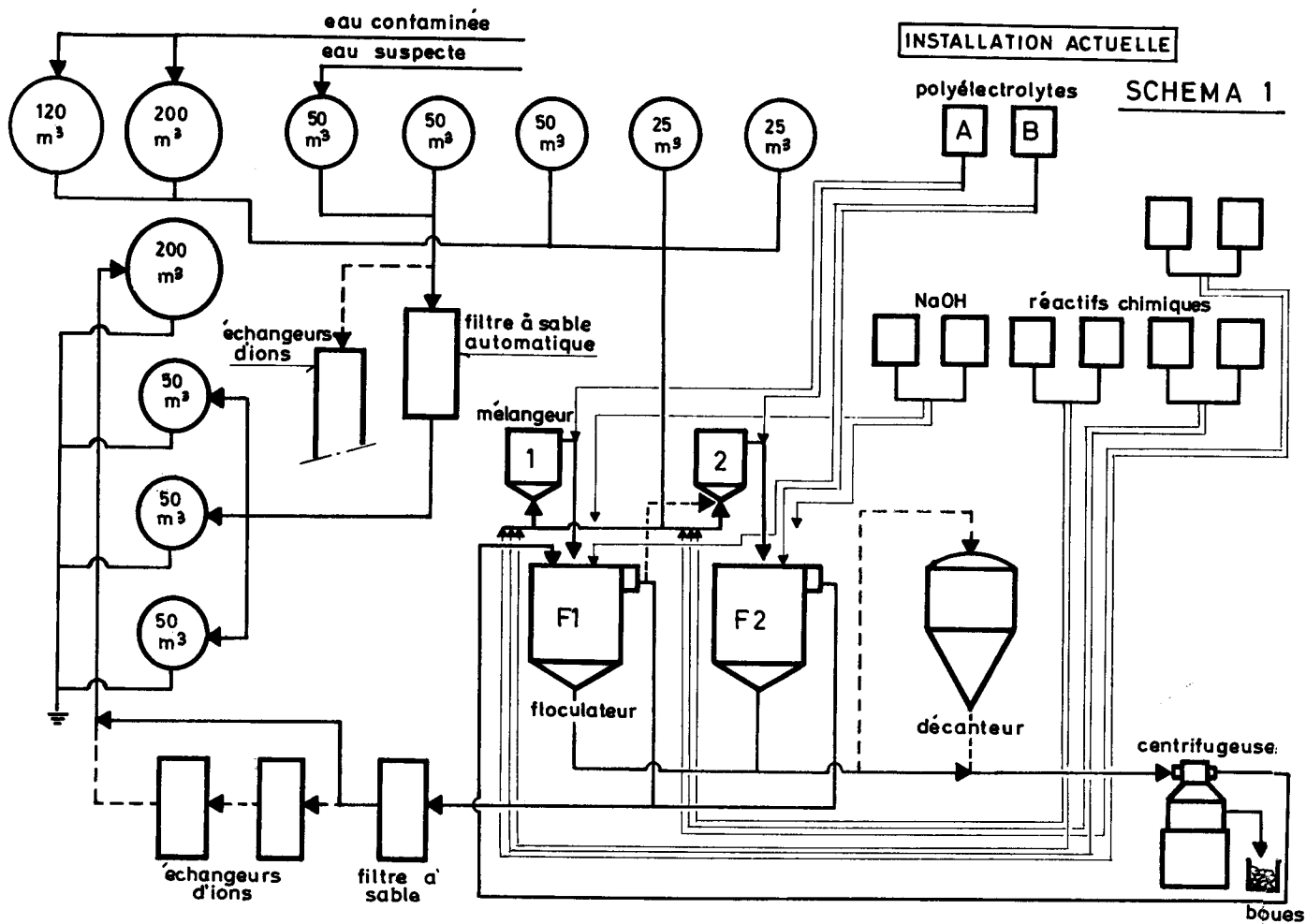
Bibliographie

- [1] Krawczynski S., Amavis R., Vaccarezza J., Vanuzzi S.
EUR-1228d (1965)
- [2] Lopes Cardozo R., Vaccarezza J., Vanuzzi S.
EUR-3175 e (1966)
- [3] Lopes Cardozo R., Vaccarezza J.
Giornale Fisica San. e Protez. 1968, 12, 1, 1-5
- [4] Lopes Cardozo R., Vaccarezza J., Vanuzzi S.
EUR-4454 f (1970)
- [5] Vaccarezza J.
Fac. Sciences D.U. n° 270 (1971)
- [6] de Bortoli M., Gaglione P.
EUR-3884 i (1968)
- [7] de Bortoli M., Gaglione P.
EUR-4563 e (1970)
- [8] de Bortoli M., Gaglione P.
EUR in Press
- [9] Gaglione P.
Communication privée

Tableau n°1

Traitement	A		B		C		D		E		F		G		H		I		J		K		L		M		N		O		P	
	Av	Ap	Av	Ap	Av	Ap	Av	Ap	Av	Ap	Av	Ap	Av	Ap	Av	Ap	Av	Ap	Av	Ap	Av	Ap	Av	Ap	Av	Ap	Av	Ap	Av	Ap		
Volume m ³		55		150		40		138		162		55		165		24		147		117		100		147		147		107		165		137
Ca ²⁺ mg.l ⁻¹	1	1,7	1	0,1		0,2	2	0,7	1,6	0,5	1,1	0,7	1,6	0,5	2,6	6	4	0,1	2,6	0,3	1,5	0,4	1,5	0,3	5,5	2	1,5	0,5	1,5	0,2	1,5	0,1
Mg ²⁺ mg.l ⁻¹	3,2	2,7	3	0,4		0,6													1,5	1	2,5	0,5	1,7	0,1							7,2	0,1
Fe ²⁺ mg.l ⁻¹	3,5	3,2	0,5	3		2	1,5	0,8	2,5	0,4	1,3	1,3	2,1	0,5	0,4	0,2		1	1,5	0,5	3,5	0,5	1	0,7	2	0,5	3	0,3	5	0,3	2	0,5
Co ²⁺ mg.l ⁻¹		0,4				0,2						0,3																				
Cu ²⁺ /Ni ²⁺		0,3		6				3			0,3					0,01		0,1														
Sr ²⁺ mg.l ⁻¹								1,2						0,7			0,1		0,9													
PO ₄ ³⁻ mg.l ⁻¹	60	18	200	130	150	95	48	32	190	87			154	118	47	48	40	20,7	50	16	33	9	33	42	75	20	40	4	62	35	25	41
CN ⁻ mg.l ⁻¹		2		0,14												1,9		1,3														
Total																																
Manoxol (équivalent)	17,6	10,5	14	11,3	18	8	3,8	0,4	2,6	2,1	18	0,1	3,4	0,1	22,3	8,7	24	3,2	6,6	4,7	4,5	1,5	21,5	11	10	8	3,4	1,8	5	4	7,6	2,4

Ces valeurs se rapportent à l'analyse des solutions après traitement, dans les réservoirs de stockage. Les effluents subissent une dilution d'un facteur égal ou supérieur à 20 lors des rejets [9_7].



SCHEMA 2 FONCTIONNEMENT AUTOMATIQUE

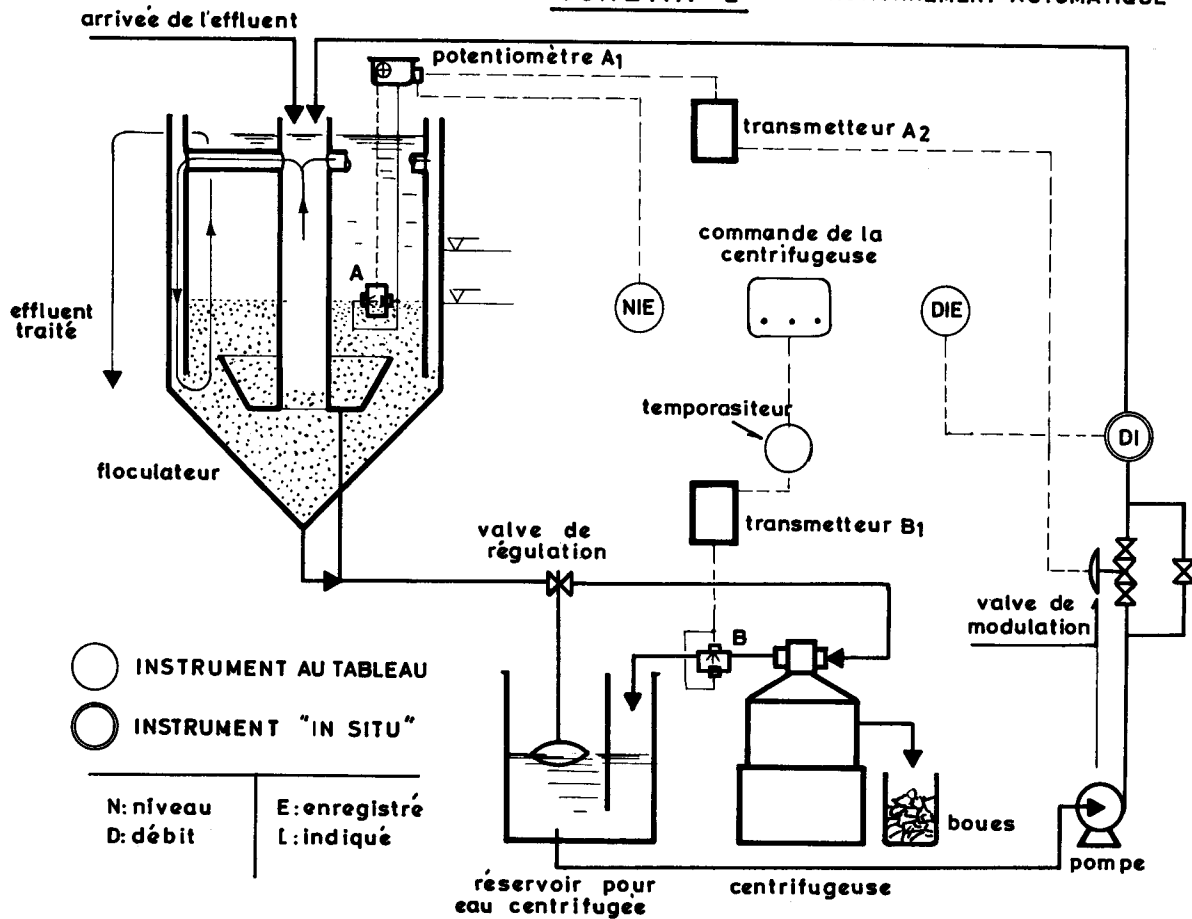
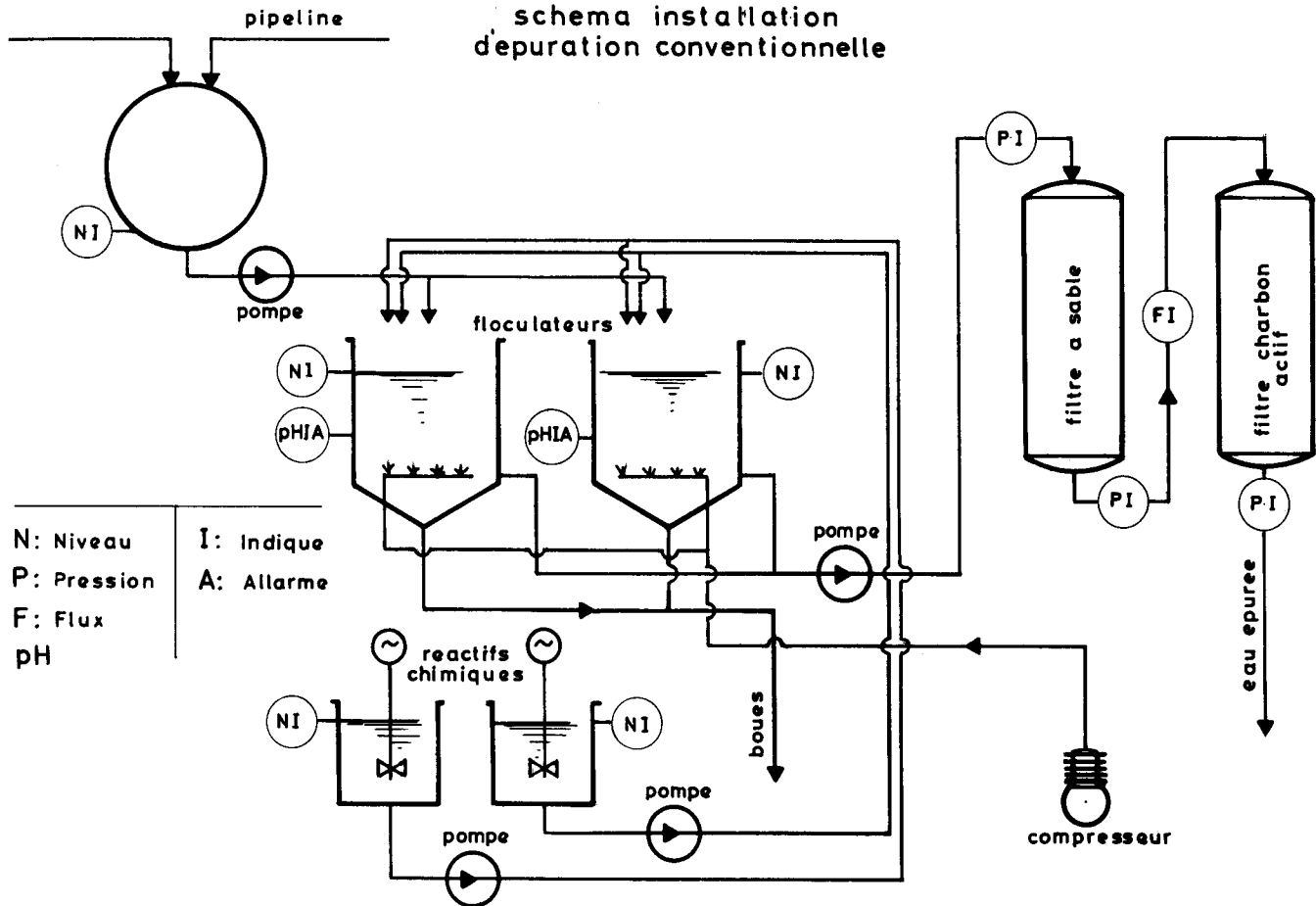


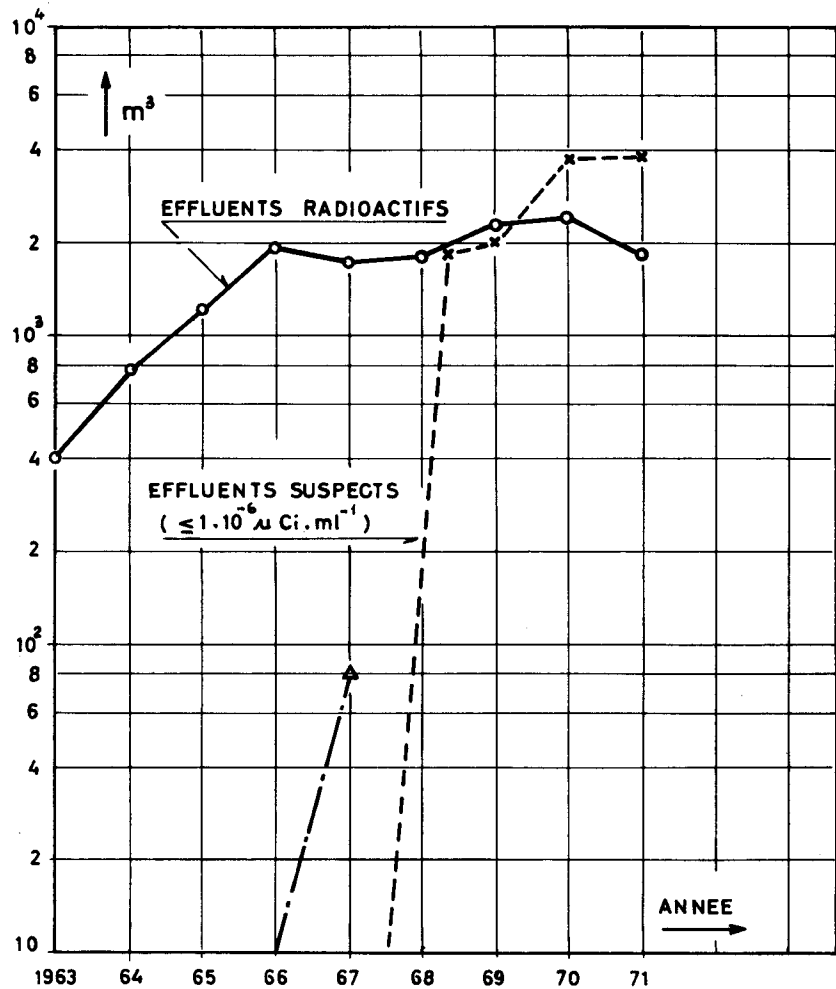
FIGURE 3
 schema installation
 depuration conventionnelle



N: Niveau
 P: Pression
 F: Flux
 pH

I: Indique
 A: Allarme

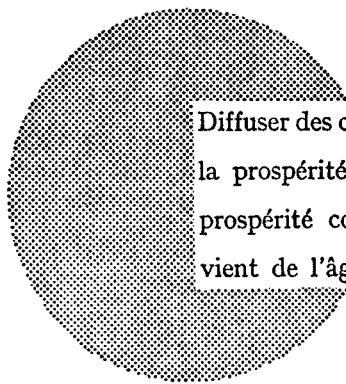
FIGURE 4
 rejets annuels



AVIS AUX LECTEURS

Tous les rapports scientifiques et techniques publiés par la Commission des Communautés européennes sont signalés dans le périodique mensuel «euro-abstracts». Pour souscrire un abonnement (1 an: FB 1 025,—) ou recevoir un numéro spécimen, prière d'écrire à :

Office des publications officielles
des Communautés européennes
Case postale 1003
Luxembourg 1
(Grand-Duché de Luxembourg)



Diffuser des connaissances c'est distribuer de la prospérité — j'entends la prospérité collective et non la richesse individuelle — et cette prospérité contribue largement à la disparition du mal qui nous vient de l'âge des ténèbres.

Alfred Nobel

BUREAUX DE VENTE

Les documents publiés par la Commission des Communautés Européennes sont vendus par l'Office des Publications aux adresses ci-après et aux prix indiqués en page de couverture. Lors de la commande, bien indiquer la référence exacte et le titre du document.

FRANCE

*Service de vente en France des publications
des Communautés européennes*
26, rue Desaix
75 Paris-15^e — Tél. (1) 306.5100
CCP Paris 23-96

BELGIQUE — BELGIË

Moniteur belge — Belgisch Staatsblad
Rue de Louvain 40-42 — Leuvenseweg 40-42
1000 Bruxelles — 1000 Brussel — Tél. 12 00 26
CCP 50-80 — Postgiro 50-80

Sous-dépôt :
Librairie européenne — Europese Boekhandel
Rue de la Loi 244 — Wetstraat 244
1040 Bruxelles — 1040 Brussel

GRAND-DUCHÉ DE LUXEMBOURG

*Office des publications officielles
des Communautés européennes*
Case postale 1003 — Luxembourg 1
et 29, rue Aldringen, Bibliothèque
Tél. 4 79 41 — CCP 191-90
Compte courant bancaire : BIL 8-109/6003/200

ALLEMAGNE (RF)

Verlag Bundesanzeiger
5 Köln 1 — Postfach 108 006
Tél. (0221) 21 03 48
Télex : Anzeiger Bonn 08 882 595
Postscheckkonto 834 00 Köln

ITALIE

Libreria dello Stato
Piazzo G. Verdi 10
00198 Roma — Tél. (6) 85 09
CCP 1/2640

Agences :
00187 Roma — Via del Tritone 61/A e 61/B
00187 Roma — Via XX Settembre (Palazzo
Ministero delle finanze)
20121 Milano — Galleria Vittorio Emanuele 3
80121 Napoli — Via Chiaia 5
50129 Firenze — Via Cavour 46/R
16121 Genova — Via XII Ottobre 172
40125 Bologna — Strada Maggiore 23/A

PAYS-BAS

Staatsdrukkerij- en uitgeverijbedrijf
Christoffel Plantijnstraat
's-Gravenhage — Tél. (070) 81 45 11
Postgiro 42 53 00

GRANDE-BRETAGNE ET COMMONWEALTH

H.M. Stationery Office
P.O. Box 569
London S.E. 1

ÉTATS-UNIS D'AMÉRIQUE

European Community Information Service
2100 M Street, N.W.
Suite 707
Washington, D.C., 20 037

IRLANDE

Stationery Office
Beggars Bush
Dublin 4

SUISSE

Librairie Payot
6, rue Grenus
1211 Genève
CCP 12-236 Genève

SUÈDE

Librairie C.E. Fritze
2, Fredsgatan
Stockholm 16
Post Giro 193, Bank Giro 73/4015

ESPAGNE

Librería Mundi-Prensa
Castello 37,
Madrid 1

AUTRES PAYS

*Office des publications officielles
des Communautés européennes*
Case postale 1003 — Luxembourg 1
Tél. 4 79 41 — CCP 191-90
Compte courant bancaire : BIL 8-109/6003/200