

# La funzione adattiva della disperazione nel fallimento delle strategie di attaccamento: una prospettiva Dinamico-Maturativa

Franco Baldoni

In Caretti V., Craparo G., Schimmenti A. (Eds.)

**Memorie traumatiche e mentalizzazione. Teoria, ricerca e clinica.**

Astrolabio, Roma, 2013, pp. 215-236.

## 1. Attaccamento e mentalizzazione in un contesto familiare di pericolo

Secondo la teoria dell'attaccamento, elaborata da John Bowlby a partire dalla metà degli anni cinquanta, gli esseri umani manifesterebbero una predisposizione innata a sviluppare legami significativi con i genitori o con altre figure specifiche (particolarmente la madre, ma anche il padre e altri familiari o membri del gruppo sociale). Tali *relazioni di attaccamento*, che possono essere evidenziate dalla fine del primo anno di vita, hanno lo scopo di proteggere dai pericoli rappresentati dagli animali e dagli altri componenti della propria specie, favorendo lo sviluppo e l'esplorazione dell'ambiente in condizioni di relativa sicurezza. Le esperienze di abbandono, di maltrattamento e di abuso fisico o sessuale sono infatti molto comuni, soprattutto durante l'infanzia e l'adolescenza. Studi antropologici svolti in una prospettiva evuzionistica e etologica (Hamilton, 1964; Hinde, 1974; Simpson, 1999; Attili, 2007; Crittenden, 1997a, 1997b, 2008) hanno evidenziato che, per problemi sociali, culturali e religiosi, per diffondere in modo competitivo le proprie caratteristiche genetiche, oppure come conseguenza di psicopatologie, gli esseri umani possono divenire estremamente pericolosi nei confronti non solo dei figli altrui, ma anche dei propri. Per questo, nel corso dell'evoluzione, la nostra specie ha sviluppato strategie difensive sofisticate per adattarsi al meglio e proteggersi da queste situazioni.

In base alla prospettiva dell'attaccamento, una funzione fondamentale del genitore è quella di fornire una *base sicura* per i propri figli. Questo concetto, sviluppato inizialmente da Mary Ainsworth (Ainsworth *et al.*, 1978), è stato particolarmente valorizzato da Bowlby (1979, 1988), che ha spiegato come un bambino o un adolescente, per affacciarsi al mondo esterno ed esplorare in

modo sereno l'ambiente extra-familiare, abbia bisogno di sentirsi sicuro di poter ritornare "sapendo per certo che sarà il benvenuto, nutrito sul piano fisico ed emotivo, confortato se triste, rassicurato se spaventato" (1988, p.10). Questa condizione favorisce lo sviluppo e la progressiva autonomia. Quando manca la tranquillità di una base sicura (come nel caso di genitori rifiutanti, maltrattanti o affetti da patologie psichiatriche, se un genitore si ammala gravemente o muore, oppure in occasione di separazioni traumatiche e divorzi) l'insicurezza emotiva e le difficoltà manifestate dai figli potranno favorire lo sviluppo di alterazioni del comportamento o di disturbi psicologici o somatici.

Un'altra funzione importante del genitore è quella di considerare i propri figli come persone pensanti. Questa capacità è stata indicata con il nome di mentalizzazione o funzione riflessiva ed è in relazione con la qualità dell'attaccamento. Il termine *mentalizzazione* (Fonagy *et al.*, 2002; Fonagy, Target, 2003; Allen, Fonagy, 2006; Allen, Fonagy, Bateman, 2008), si riferisce al "processo mentale attraverso cui un individuo interpreta, implicitamente ed esplicitamente, le azioni proprie e degli altri come aventi un significato sulla base di stati mentali intenzionali come i desideri, i bisogni, i sentimenti, le credenze e le motivazioni personali" (Bateman, Fonagy, 2004, XV-XVI). Il concetto di *funzione riflessiva*, introdotto da Peter Fonagy e Mary Target (Fonagy *et al.*, 1991; Fonagy, Target, 2001), rappresenta l' "operazionalizzazione" a scopo di ricerca del concetto di mentalizzazione. Dal punto di vista clinico, comunque, i due termini possono essere considerati sinonimi.

Le capacità riflessive (di mentalizzazione) si acquisiscono nell'ambito delle prime relazioni di attaccamento e sono fondamentali per l'organizzazione del Sé e la regolazione delle emozioni e degli stati somatici loro correlati. Queste facoltà permettono di attribuire un significato al proprio comportamento e a quello degli altri e costituiscono la base della comprensione psicologica e dell'empatia (cioè della condivisione degli stati mentali dell'altro accompagnata dalla capacità di regolarli). Permettono, quindi, di andare al di là dell'atteggiamento esteriore per arrivare a cogliere lo stato psicologico che ha motivato un modo di agire proprio o altrui.

Il fallimento della funzione riflessiva genitoriale e la disfunzione delle relazioni familiari impediscono nei figli lo sviluppo di adeguate capacità di mentalizzazione. Questo è particolarmente evidente nei casi di maltrattamento (psicologico o fisico) e di abuso sessuale (Baldoni 2008a). Le capacità riflessive di una famiglia, infatti, sono importanti per il mantenimento del benessere, la soluzione dei conflitti e l'adattamento, mentre la loro carenza può essere considerata un fattore prognostico negativo per le difficoltà relazionali e i disturbi psicologici, comportamentali e somatici manifestati dai componenti del nucleo familiare nel corso della loro vita. Per tale ragione la

valutazione dei processi di mentalizzazione non può prescindere dallo studio del contesto relazionale, in particolare quello familiare (Fearon et al., 2006; Baldoni, 2007, 2009).

Le ricerche hanno evidenziato che le carenze di mentalizzazione sono correlate allo sviluppo di un attaccamento insicuro (distanziante o preoccupato) e sono associate a una minore capacità di espressione emotiva e di regolazione e controllo degli affetti (disturbi del comportamento di malattia, scompensi psicosomatici, falso Sé, alessitimia), a patologie psichiche (autismo, disturbi di personalità, disturbi del comportamento alimentare, depressione) e a comportamenti antisociali (bullismo, vandalismo, violenza individuale o collettiva, abusi di tipo sessuale) (Fonagy et al., 1997; Fonagy, Target, 2001; Allen, Fonagy, 2006; Baldoni, 2005, 2010).

Le capacità di mentalizzazione si rivelano particolarmente importanti quando si è esposti a maltrattamenti, violenze o abusi e la loro carenza rende vulnerabili alle esperienze di natura traumatica. Oltre a consentire una manifestazione adeguata delle proprie emozioni, infatti, una buona mentalizzazione permette di considerare il comportamento altrui come espressione di uno stato mentale specifico (un momento di rabbia, di stanchezza o un fraintendimento). In questo modo, un atteggiamento di rifiuto o un gesto di violenza non comportano necessariamente una visione negativa di se stessi o della relazione con l'altro, perché è possibile valutare l'evento attribuendogli un significato e inserendolo in un preciso contesto. Questo può proteggere da un eccesso di sofferenza mentale e permettere un'elaborazione adeguata dell'esperienza rendendola non traumatica. Al contrario, in una condizione di scarsa mentalizzazione (da parte sia dei genitori che dei loro figli), un episodio di maltrattamento o di abuso può verificarsi più frequentemente e assumere un maggiore valore traumatico (Baldoni, 2008a).

E' dimostrato che, quando i genitori si rivelano incapaci di manifestare capacità di mentalizzazione adeguate, espongono più frequentemente i loro figli a esperienze di pericolo, impedendo lo sviluppo di una valida base sicura. Molti studi empirici hanno evidenziato che in queste condizioni i figli tendono a sviluppare modelli operativi interni di attaccamento insicuro (Alexander, 1993; Stalker, Davies, 1995; Styron, Janoff-Bulman, 1997; Waldinger et al., 2006; Schimmenti, Bifulco, 2008). Queste configurazioni di attaccamento, che proteggono l'individuo in quel determinato contesto familiare, possono andare incontro a profonde riorganizzazioni in occasione di esperienze significative (separazione dalla famiglia, vita di coppia, divenire genitori, esperienze di malattia o di lutto, essere sottoposti a una psicoterapia), trasformandosi, in alcuni casi, in modelli di attaccamento sicuri (Crittenden 2008). Nella maggior parte dei casi, comunque, le configurazioni insicure sviluppatasi in situazioni di grave minaccia familiare tendono a mantenersi anche nella vita adulta, rivelandosi inadeguate quando le condizioni di pericolo sono minori o, comunque, differenti.

Le ricerche hanno evidenziato che i soggetti con stile di attaccamento insicuro, particolarmente di tipo distanziante, tendono a manifestare più frequentemente alterazioni del comportamento di malattia oltre che disturbi emotivi e malattie mediche (Maunder, Hunter, 2001, 2008; Hunter, Maunder 2001; Wilkinson, 2003; Baldoni 2008b, 2010). In alcuni casi, la focalizzazione del paziente sulle sensazioni fisiologiche, la tendenza alla somatizzazione, l'enfasi sulla propria sofferenza, o, al contrario, la negazione delle proprie difficoltà psicologiche o fisiche, possono essere considerate strategie difensive specifiche che rappresentano il modo più adeguato per assicurarsi aiuto e protezione da parte delle proprie figure di attaccamento. La mancata elaborazione degli affetti e la diminuita capacità di gestione dello stress possono però favorire scompensi psicosomatici e la manifestazione di malattie mediche.

Gli studi condotti negli ultimi trent'anni hanno ampiamente dimostrato le conseguenze psicologiche e fisiche delle esperienze traumatiche. Le persone che hanno subito recentemente o durante l'infanzia deprivazioni affettive, maltrattamenti o abusi sessuali tendono, infatti, a manifestare alterazioni del comportamento di malattia quali: preoccupazioni ipocondriache (Sansone, Wiederman, Sansone, 2001) e sintomi somatici ritenuti di natura funzionale (Lechner, Vogel, Garcia-Shelton, 1993; Waldinger et al., 2006). In particolare sono state descritte sindromi dolorose neurologiche (cefalea, dolore cronico) e muscoloscheletriche (sindrome fibromialgica, dolore cervicale o lombare) (Green et al., 2001), urogenitali (dolore nel rapporto sessuale, sindrome uretrale) (Baldoni et al., 1989, 1995; Baldoni, Baldaro, Trombini 1995) e gastrointestinali (dispepsia idiopatica, sindrome del colon irritabile) (Drossmann, Talley, Laserman, 1995; Baldoni, Trombini, 1996-1997). Queste situazioni sono molto frequenti. Basti considerare che oltre un terzo dei pazienti che richiedono una visita gastroenterologica risulta vittima di maltrattamenti o abusi (Scarinci et al., 1994). Tali pazienti, più spesso donne, soffrono particolarmente di disturbi funzionali urogenitali e del tratto gastrointestinale inferiore (colon, retto e ano) la cui intensità sembra essere correlata alla gravità e alla durata degli abusi.

L'esposizione durante l'infanzia a traumi psicologici, fisici o sessuali o a gravi conflitti familiari, inoltre, comporta un maggiore rischio di manifestare patologie in età adulta quali: malattie mentali (depressione, disturbi d'ansia, disturbi psicotici e dissociativi, disturbi di personalità) (Brown, Anderson 1993), inibizione della crescita o dello sviluppo intellettuale (Trickett, McBride-Chang, 1995; Montgomery, Bartley, Wilkinson 1997), obesità e disturbi del comportamento alimentare (anoressia, bulimia, *Binge Eating Disorder*) (Lissau, Sorensen, 1995), alcolismo e dipendenza da sostanze (Holmes, Robbins, 1987), malattie cardiovascolari (Caspi et al., 2006), patologie metaboliche o endocrine (diabete, disfunzioni tiroidee) e morte precoce (Ammerman et al., 1986; Spertus et al., 2003; Caretti, Craparo, 2008; Baldoni, 2010).

Secondo George Engel (1962), molti di questi individui vivono sentimenti di colpa inconsci legati a esperienze infantili segnate da violenze e da punizioni psicologiche o corporali e a una storia personale di sofferenze e fallimenti, vivono in modo conflittuale la sessualità e manifestano raramente o in modo distorto la rabbia e l'ostilità. I loro disturbi, quindi, sembrano legati a vissuti depressivi conseguenti alla costante frustrazione dei propri bisogni e a una difficoltosa elaborazione delle esperienze mentali e degli impulsi, particolarmente quelli aggressivi. Questi pazienti, infatti, possono manifestare crisi emotive di pianto e o di rabbia (per l'intrusione improvvisa delle emozioni negative non regolate) e tipicamente provocano nei familiari e nei clinici sentimenti di impotenza, frustrazione, ostilità e rifiuto. Con il proprio atteggiamento essi esprimono in modo inadeguato e perverso i sensi di colpa o il risentimento che provano verso gli altri (facendoli sentire incapaci ed inutili) e verso se stessi (soffrendo).

## 2. Adattamento, fallimento delle strategie di attaccamento e alternative difensive: la prospettiva del Modello Dinamico-Maturativo

L'esposizione a maltrattamenti o a condizioni di pericolo non comporta necessariamente un'evoluzione traumatica. La possibilità di un adattamento adeguato dipende dalle caratteristiche dell'individuo, in particolare dalle sue capacità di mentalizzazione, dallo stile di attaccamento, dalla disponibilità protettiva delle figure di attaccamento e dalla tipologia, gravità e imprevedibilità dell'evento pericoloso. Quando la situazione è affrontata in modo sufficientemente efficace, mantenendo il pericolo sotto controllo e garantendo un senso di relativa sicurezza, non si manifesterà in un vero e proprio trauma psicologico.

Tutte le persone utilizzano le proprie esperienze passate (depositate nei modelli operativi interni) per interpretare le attuali e predire quelle future, anche se la misura esatta di questa influenza non è nota. Le risposte difensive attivate dall'individuo nelle specifiche situazioni di pericolo e la conseguente capacità di adattamento dipenderanno perciò dalle sue rappresentazioni psichiche relative all'attaccamento.

In anni recenti Patricia M. Crittenden, una ricercatrice americana che ha studiato con Bowlby e la Ainsworth, ha approfondito lo studio dell'attaccamento in differenti contesti etnici e socio-culturali, in particolare in famiglie in condizioni di rischio psicosociale (maltrattamento, abuso fisico o sessuale, patologie psichiatriche) (1997a, 1997b). Sulla base di queste esperienze la Crittenden ha elaborato un proprio approccio teorico, che ha definito *Modello Dinamico-Maturativo* (*Dynamic-Maturational Model*, DMM) [2000, 2008], all'interno del quale ha proposto un nuovo

sistema di classificazione dell'attaccamento dall'infanzia all'età adulta, espandendo e integrando i raggruppamenti precedenti con nuove configurazioni e una serie di “modificatori” (come la *Depressione*, il *Disorientamento*, l'*Intrusione di affetti negativi proibiti* o la presenza di *Traumi o Lutti non elaborati*) che descrivono lo stato globale di adattamento della strategia di attaccamento al contesto attuale.

All'interno del DMM le rappresentazioni dell'attaccamento sono considerate la conseguenza dell'integrazione tra informazioni di natura affettiva e quelle di natura cognitiva (cioè basate su sequenze temporali logico-razionali), tenendo presente tutte le possibili distorsioni. Secondo questa visione, lo sviluppo dell'attaccamento è in interazione dinamica con la maturazione e con l'esperienza. Gli stili di attaccamento, quindi, nel corso della vita possono subire delle modificazioni (*Riorganizzazioni*), sia in funzione dello sviluppo, che in seguito a eventi esistenziali importanti (come una malattia, un trauma o un lutto, una relazione sentimentale di coppia, la genitorialità o una psicoterapia).

Il modello della Crittenden (che tiene in considerazione il contributo della psicoanalisi, della psicologia evolutiva, della psicologia cognitiva, delle neuroscienze e delle teorie evoluzionistiche e sistemiche) sostiene che il pericolo è fondamentale per l'evoluzione dei processi di attaccamento. Secondo questa prospettiva, ogni configurazione di attaccamento comporta aspetti adattativi e non adattativi e può essere considerata la risposta più adeguata che l'individuo ha potuto sviluppare rispetto ai pericoli a cui è stato esposto nel passato. La visione Dinamico-Maturativa, pur presentandosi come alternativa ad altri modelli accreditati sull'attaccamento, si è rivelata compatibile con molte teorie e può risultare utile a studiosi e clinici di formazione diversa. I ricercatori che utilizzano il DMM come sistema di valutazione e codifica dell'attaccamento hanno recentemente fondato la *International Association for the Study of Attachment (IASA)* e sono intensamente impegnati nel condurre studi controllati che stanno confermando la validità del modello e al sua utilità, particolarmente in ambito terapeutico. Molti di queste ricerche sono state presentate in occasione di due congressi mondiali a Bertinoro (2008) e a Cambridge (2010).

Il sistema di classificazione del DMM relativo all'attaccamento in età adulta (Crittenden 1999, 2008) deriva da quello proposto da Mary Ainsworth, ma presenta numerose integrazioni ed espansioni, in particolare la possibilità di *stili di attaccamento distanziante o preoccupato ad alto indice (A+ e C+)* che si sviluppano in contesti in cui l'individuo è esposto a condizioni significative di pericolo psicologico o fisico.

Secondo questo modello, i soggetti *equilibrati* (tipo B) esprimono in modo diretto e autentico le loro emozioni e rivelano con chiarezza le proprie intenzioni integrando in modo flessibile l'affettività con la cognitività. Questo atteggiamento si rivela il più efficace nei confronti

di situazioni di minaccia lieve che non deriva dalle proprie figura di attaccamento. Diversamente, i soggetti *insicuri distanzianti* (tipo A) inibiscono o falsificano le proprie reazioni affettive e distorcono la cognitivtà (idealizzando o esonerando le figure di attaccamento dalle loro responsabilità) per concentrarsi su un pensiero razionale che permetta di controllare meglio gli eventi. Le persone *insicure preoccupate* (tipo C), al contrario, esagerano o esprimono in modo scisso e alternato la loro affettività (esprimendo solo rabbia o solo vulnerabilità) e falsificano la cognitivtà (arrivando non riconoscere le contraddizioni o a mentire) al fine di costringere l'altro a prestare loro attenzione e ad assumere il proprio punto di vista.

Mentre le strategie di attaccamento equilibrate (tipo B) e quelle *insicure a basso indice* (tipi A1-2 e C1-2) sono più comuni nei soggetti che hanno vissuto la propria infanzia in condizioni relativamente sicure, quelle *insicure ad alto indice* (tipo A+ e C+) si manifestano in coloro che sono cresciuti in situazioni di pericolo costante nelle quali si sono rivelate utili a minimizzare le minacce e favorire l'adattamento.

Ognuno di questi stili di attaccamento presenta dei vantaggi e dei limiti, ma nessuno è il migliore in ogni condizione. In situazioni di pericolo grave e incontrollabile, quando le strategie tipiche di quello stile di attaccamento falliscono nel loro obiettivo di garantire la sicurezza, si possono manifestare *reazioni difensive alternative*, ma sempre più primitive ed estreme, quali l'alternanza dell'espressione di pattern insicuri sia distanzianti che preoccupati (Tipo A/C), lo stato di disperazione, lo stato di depressione e la condizione di impotenza appresa (Crittenden 1997a).

1) L'*alternanza dell'espressione di strategie difensive distanzianti e preoccupate* (Tipo A/C) può, in alcuni casi, permettere di affrontare la condizione di minaccia con relativo successo mantenendo il pericolo sotto controllo. Più frequentemente, però, questa modalità si rivela fallimentare nel suo scopo e comporta lo sviluppo di sintomi psicopatologici. Questo problema è evidente nei soggetti che soffrono di *Disturbo Post Traumatico da Stress (Post Traumatic Stress Disorder, PTSD)*, i quali in alcuni momenti evitano anche di pensare all'avvenimento che li turba, escludendolo dalla propria mente, mentre in altri ne sono ossessionati e ne parlano in continuazione.

2) La *disperazione (desperation)* è uno stato mentale di impotenza in cui in cui l'individuo rinuncia a ogni sforzo per proteggersi e, abbandonando ogni riserva, ricerca attivamente aiuto da parte degli altri. Per questa ragione mantiene un significato di speranza e assume, in condizioni estreme, un valore altamente adattativo. Si tratta di un ultimo ed estremo tentativo di ottenere un aiuto e di una condizione estremamente dispendiosa sul piano psicofisico che può essere mantenuta solo per un periodo limitato di tempo. La disperazione spinge la persona ad abbandonare il proprio comportamento consueto con la consapevolezza di non avere nessuna alternativa e si rivela uno stato mentale fortemente motivante al cambiamento e all'accettazione di aiuto da parte

dell'ambiente. Per questa ragione, ad esempio, gli operatori esperti nella cura della tossicodipendenza spesso consigliano ai familiari di sospendere ogni sostegno affettivo e materiale al proprio figlio drogato. Solo in questo modo egli può raggiungere lo stato di disperazione e la motivazione necessari per accettare un'assistenza e cambiare vita (ad esempio attraverso l'inserimento in una comunità terapeutica). In questa accezione il costrutto di "disperazione" viene utilizzato in modo lievemente differente da Bowlby (1973), il quale ha indicato con questo termine la condizione depressiva di ritiro e rinuncia alla ricerca di aiuto che, nell'esperienza di separazione prolungata o perdita della madre, segue lo stato di protesta e precede quello di distacco.

Sul piano biologico l'alternanza dell'espressione di strategie A e C e lo stato di disperazione sono caratterizzati entrambi da un'intensa attivazione in termini di *arousal* che corrisponde a una reazione difensiva generalizzata di *attacco-fuga* (*fight or flight*) (Alexander 1950). Attraverso di essa l'organismo si prepara ad affrontare una minaccia oppure a fuggire da essa. Questa condizione, descritta per la prima volta da Cannon (1915), ricorda la *sindrome generale di adattamento* ipotizzata da Selye (1936), ed è accompagnata da stati emotivi che vanno dalla paura, all'angoscia, al dolore, alla rabbia. Sul piano corporeo si manifestano specifici cambiamenti neuroendocrini e metabolici: attivazione dell'asse simpatico-midollare del surrene (con produzione di catecolamine plasmatiche), dell'asse ipotalamo-ipofisi-corticosurrene (produzione di ormoni steroidei, in particolare di cortisolo), dell'asse ipofisario-tiroideo e di quello ipofisario-gonadale (delegati rispettivamente alla secrezione e al controllo degli ormoni tiroidei e sessuali), oltre che alterazione dei livelli plasmatici dell'ormone della crescita (*Growth Hormon*, GH), di prolattina e di insulina. Nel loro complesso questi fattori sono noti come gli *ormoni dello stress*. Queste modificazioni metaboliche hanno lo scopo di preparare all'attività fisica e di favorire la riparazione di eventuali danni a organi e tessuti. L'insieme di queste reazioni, inizialmente reversibili, ha solitamente un significato adattativo. Rinforzando la resistenza di alcuni apparati (muscoli, cute, cuore, cervello) a svantaggio di altri (sistema gastrointestinale, rene, sistema immunitario), questo stato comporta però il rischio della rottura di un equilibrio con la conseguente comparsa di un danno organico e di una malattia.

3) Se la condizione di minaccia persiste e l'assistenza non arriva, oppure se l'aiuto non è efficace a ripristinare un senso di sicurezza, si può manifestare una condizione funzionale di *depressione* (Dp), che agisce come modificatore dello stile di attaccamento di base alterandone e limitandone l'espressione. In questo caso il soggetto è consapevole nell'inefficacia delle proprie strategie difensive, ma allo stesso tempo considera inutile ogni tentativo di modificare il proprio comportamento. I colloqui e le Adult Attachment Interview dei soggetti depressi sono caratterizzati,



infatti, da espressioni di futilità (tutto è inutile, niente può cambiare le cose, nessuno può aiutarmi), rassegnazione e tristezza (sospiri, pianti). Anche questa condizione, spesso accompagnata dalla manifestazione clinica di una sintomatologia depressiva anche grave, può segnalare agli altri che il soggetto ha bisogno di aiuto, ma in modo indiretto e meno efficace delle precedenti. Tutta l'attenzione è infatti concentrata verso l'interno dell'individuo e se la minaccia proviene dall'esterno c'è il rischio di aumentare la propria vulnerabilità. Se il pericolo non è immediato, però, anche questo stato può mantenere un significato adattivo, permettendo all'individuo di focalizzarsi su se stesso risparmiando energie e resistendo nel tempo. In alcuni casi, inoltre, può essere favorito un lento cambiamento psicologico che porta a una diversa rappresentazione, sotto forma di modelli operativi interni, di sé e del mondo esterno che, alla fine, permette di superare la depressione. Ad esempio, dopo un lutto significativo, si può riuscire a vivere senza la persona amata, sviluppando l'autonomia necessaria anche per quanto riguarda le funzioni svolte dalla persona perduta. Oppure, dopo avere subito un grave danno fisico (ad esempio la perdita di un arto o di una funzione corporea), si può affrontare la condizione di handicap modificando le frequentazioni sociali o evitando di proporsi in modo seducente nei confronti di possibili partner sessuali (Crittenden 1994). In ogni caso, raramente il superamento di uno stato depressivo è la conseguenza di cambiamenti dell'ambiente esterno, più frequentemente deriva da una modificazione della propria visione di sé e del mondo o da un'accettazione di un Sé cambiato.

4) Nei casi più estremi, quando la minaccia di un grave pericolo permane senza soluzione, le risorse dell'organismo si esauriscono e la depressione può portare a una condizione di *impotenza appresa* (*learned hopelessness/helplessness*) (Seligman, 1975), in cui niente può essere di aiuto sul piano psicologico o fisico, ogni sforzo per la protezione del Sé è impossibile e il soggetto diviene totalmente vulnerabile. Tale condizione ricorda quella descritta in passato da Engel e Schmale (1967) come *complesso di rinuncia-condanna* (*giving-up given-up complex*), uno stato dell'Io caratteristico delle persone che non hanno sviluppato difese e strategie psicologiche che permettano di affrontare adeguatamente le esperienze di perdita. L'individuo, in queste situazioni, si percepisce come incapace di ogni tipo di controllo su di sé e sull'ambiente ed è invaso da specifici affetti depressivi come la sensazione di essere abbandonato e di mancare di ogni aiuto (*helplessness*), l'inertità e la sfiducia (*hopelessness*). Il complesso di rinuncia-condanna è contraddistinto da due aspetti:

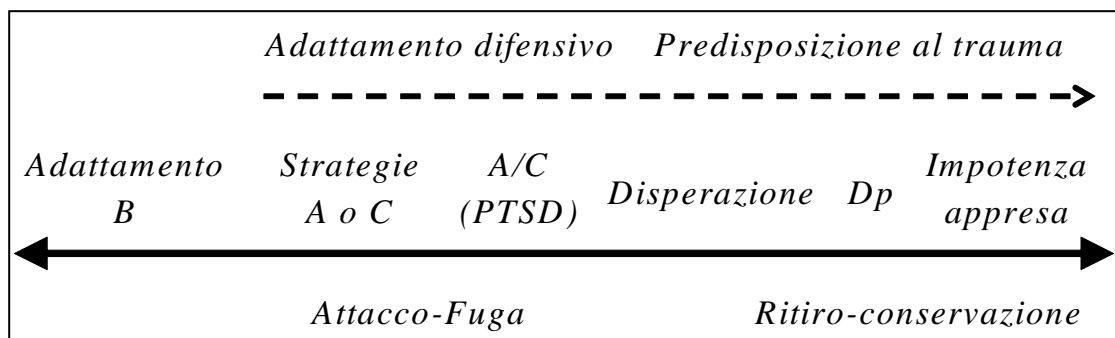
a) quello di *rinuncia* (*giving-up*), caratterizzato dall'abbandono delle strategie difensive utilizzate precedentemente in situazioni simili, ma che ora risultano fallimentari, e dalla conseguente incapacità di raggiungere un livello adeguato di gratificazione e di sicurezza;

b) quello della *condanna (given-up)*, nel quale la sofferenza, il dolore e la paura vengono considerati come inevitabili e accettati con rassegnazione in attesa che siano disponibili altre fonti di soddisfazione o di aiuto.

Sul piano biologico, la depressione e l'impotenza appresa si esprimono con una *risposta di ritiro-conservazione (conservation-withdrawal)* (Alexander, 1950; Engel, 1962), che ha lo scopo di ridurre il più possibile l'attività e il dispendio energetico isolando l'individuo dall'ambiente esterno e risparmiando risorse al fine di mantenere l'omeostasi e resistere più a lungo alla condizione minacciosa. Questa risposta è sollecitata dalle situazioni percepite come dolorose, inevitabili e irrimediabili, ed è caratterizzata da vissuti di rinuncia, di colpa, di impotenza, di tristezza, di inermità e di disperazione. La persona sente che non ce la fa più e che è tutto inutile. Se è presente rabbia, questa è repressa e inconsciamente rivolta verso l'individuo stesso piuttosto che sfogata all'esterno. Dal punto di vista biologico, questi affetti sono accompagnati da un'inibizione generale dell'attività motoria e viscerale, con diminuzione del tono muscolare, della secrezione di ghiandole e mucose e della motilità e capacità digestiva gastrointestinale. L'intero processo è associato a una prevalente attività del sistema nervoso parasimpatico e ha lo scopo di mantenere l'equilibrio omeostatico dell'organismo favorendo la conservazione dell'energia (anabolismo), piuttosto che il suo utilizzo (catabolismo) come nella reazione di lotta e fuga. Una volta sollecitata, questa reazione comporta l'attivazione di processi psicologici e metabolici (attivazione del sistema parasimpatico, alterazioni immunitarie e neuroendocrine) che predispongono l'individuo allo sviluppo di malattie psichiche (in particolare la depressione) e di patologie organiche (Baldoni 2010).

Seguendo la prospettiva del DMM, possiamo così rappresentarci un ipotetico *continuum* nell'espressione dell'adattamento individuale che va dalle situazioni in cui le relazioni con le figure di attaccamento e con l'ambiente garantiscono una condizione costante di relativa sicurezza (in questo caso è frequente la manifestazione di strategie di attaccamento equilibrate), per poi passare, con l'aumento delle condizioni di pericolo, all'espressione di strategie difensive insicure, prima a basso (A1-2, C1-2), poi a ad alto indice (A+ o C+), alla alternanza di queste (A/C), sino agli stati di disperazione, di depressione (Dp) e, infine, di impotenza appresa (vedi Fig. 1). Quando le strategie tipiche di una configurazione di attaccamento mantengono una relativa efficacia nel fronteggiare le minacce si può parlare di *adattamento difensivo*. Ogni persona, inoltre, manifesta una certa plasticità ed è in grado di esprimere, assieme agli atteggiamenti caratteristici della propria configurazione di attaccamento, anche aspetti di stili differenti. Quando il pericolo non può essere evitato e il fallimento delle strategie difensive è evidente, si ricorre a stati difensivi più primitivi

come la disperazione e la depressione, fino alla situazione estrema dell'impotenza appresa. In queste ultime condizioni l'individuo diventa sempre più incapace di affrontare ed elaborare in modo organizzato ed efficace (cioè all'interno di uno stile di attaccamento coerente) le difficoltà dell'esistenza, che assumono, di conseguenza, più frequentemente una valenza traumatica. La sua fragilità lo rende quindi maggiormente esposto ai traumi psicologici.



**Fig. 1 – Pericolo, adattamento difensivo e trauma psicologico**

Bisogna inoltre considerare che i diversi stili di attaccamento, oltre a distinguersi per il modo in cui vengono affrontate le esperienze di stress e di pericolo, possono di per sé favorirle, predisponendo alla manifestazione di un trauma psicologico (Crittenden 1997a). I soggetti sicuri-equilibrati più ingenui, cresciuti fiduciosamente in condizioni di relativa tranquillità, possono avere difficoltà a riconoscere ed evitare situazioni minacciose sconosciute. Le persone distanzianti (che distanziano l'affettività e privilegiano la razionalità) possono non percepire i propri segnali di malessere psicologico o somatico (come rabbia, paura, dolore fisico), esponendosi a pericoli e malattie, oppure non riuscire a difendersi da soggetti preoccupati ad indice elevato (che possono mentire con facilità). I soggetti preoccupati, infine, possono non rendersi conto di quanto il proprio comportamento poco sincero, aggressivo o falsamente vulnerabile possa favorire il verificarsi di conflitti relazionali ed eventi pericolosi.

### 3. Una storia di abuso familiare

Presenterò il caso clinico di una donna abusata sessualmente dal padre durante l'adolescenza che, attraversando una condizione di grave disperazione, è stata in grado di raccontare per la prima volta la propria esperienza traumatica. Questo le ha permesso di riorganizzare parzialmente il proprio stile di attaccamento insicuro distanziante, di chiedere aiuto e di superare un grave

scompenso psicosomatico e depressivo che l'aveva posta in pericolo di vita (alcuni particolari sono stati modificati per motivi di riservatezza). Al momento della prima consultazione la signora, che chiamerò Cabò, soffriva di forte ansia, irritabilità, comportamenti impulsivi e aggressivi e disturbi endocrini conseguenti a uno stato di ipertiroidismo. Utilizzando i criteri del DSM-IV, la sua prima diagnosi è stata: Disturbo d'ansia associato a condizione medica generale (ipertiroidismo). La paziente è stata sottoposta a due cicli di psicoterapia psicoanalitica *vis à vis* (una seduta la settimana). Durante il primo periodo, durato circa un anno, è stata somministrata una terapia medica per curare la patologia tiroidea, nel secondo periodo, della durata di circa due anni, è stata somministrata una terapia antidepressiva (Paroxetina 20 mg die x 18 mesi) e ansiolitica (Alprazolam 1 mg die x 4 mesi). Per valutare lo stile di attaccamento, a due mesi dalla ripresa della psicoterapia è stata somministrata la *Adult Attachment Interview* (AAI) codificata da due operatori esperti e attendibili in condizioni di cieco secondo i criteri del *Modello Dinamico-Maturativo* (DMM).

Alla prima visita Cabò è una donna di 37 anni, sposata con una figlia di 11 anni, di una bellezza sfiorita e di aspetto trascurato. Mi colpisce l'espressione del suo volto perennemente sorridente, ma con lo sguardo perso nel vuoto e velato da una tristezza indefinita. Alle sedute si presenta truccata pesantemente e vestita in modo appariscente, ma un po' volgare (gonna corta, abiti sgargianti, ombelico scoperto, scarpe vistose con il tacco alto, capelli lunghi acconciati in modo trasandato). E' cresciuta in una famiglia molto problematica. I genitori si sono separati quando aveva 15 anni dopo un lungo periodo di conflitti e litigi. Della propria infanzia ricorda molto poco, in particolare i rifiuti della madre, che, a suo dire, la considerava diversamente dagli altri due figli, un maschio di un anno minore e una femmina di quattro anni minore (vedi genogramma Fig. 2). Molto presto, verso i sette anni, Cabò si accorse che la madre aveva un'amante e fu costretta, suo malgrado, ad assistere ai loro incontri clandestini che avvenivano in casa e in automobile. I primi anni dell'adolescenza sono stati caratterizzati da un inasprimento dei conflitti con la madre, che spesso la picchiava, rinfacciandole di non ubbidire, di andare male a scuola e di non dedicarsi sufficientemente alla casa. In realtà la ragazza faceva del proprio meglio, cucinava, si occupava delle faccende domestiche e della sorella minore, ma era sostanzialmente abbandonata a se stessa. Iniziò a raccontare bugie e disertare sempre più frequentemente la scuola, girovagando senza meta per il quartiere, fino ad abbandonarla definitivamente prima di conseguire il diploma (questa è la ragione per cui l'ho soprannominata "Cabò", che in emiliano significa marinare la scuola, mi è sembrato un modo appropriato per rappresentare i vuoti della sua vita). Dopo la separazione dal marito, la madre abbandona la famiglia e va a vivere con il proprio amante. La giovane, che nel

frattempo ha iniziato a lavorare come apprendista in una sartoria, rimane in casa con i fratelli e il padre. Il fratello, che per un certo periodo fa uso di eroina, lavora anche lui con regolarità e raggiunge presto una propria autonomia economica e affettiva. La sorella inizia una vita da sbandata (non ha mai avuto un lavoro vero e proprio, forse occasionalmente si prostituisce, in quel periodo vive ancora nella casa del proprio padre con un figlio di 4 anni che non è in grado di accudire). Cabò diventa una bella ragazza, ha successo con gli uomini e le piace essere ammirata, frequenta discoteche, locali notturni e partecipa a vari concorsi di bellezza. A 23 anni conosce un ragazzo ex tossicodipendente, che, dopo un lungo percorso comunitario e una psicoterapia individuale, è riuscito a tenersi lontano dalla droga. In quel periodo lui lavora come operaio. Nonostante la relazione tra i due sia molto difficoltosa (frequenti litigi, temporanee separazioni, una gravidanza interrotta in modo volontario), dopo due anni decidono di sposarsi e lei rimane di nuovo incinta. Dopo la maternità, Cabò diventa molto irritabile e ansiosa, viene colta da improvvise crisi di pianto e di rabbia, litiga spesso con il marito ed è insofferente e a volte violenta con la figlia. Il marito, che per esperienza personale ha fiducia negli aiuti psicologici, insiste perché lei inizi una psicoterapia. Cabò per più di un anno non ne vuole sapere, ma poi si fa convincere e mi contatta per un aiuto. Fin dalla prima visita noto un'inflammatione e una protrusione dei bulbi oculari (completamente negate dalla paziente) e uno stato ansioso-irritabile indicativi di una disfunzione tiroidea e richiedo una visita specialistica che conferma un ipertiroidismo con esoftalmo. La terapia farmacologica riporta in pochi mesi la produzione di ormoni nella norma. Parallelamente Cabò prosegue la psicoterapia, manifestando molte difficoltà a parlare di sé, scarsa capacità di insight, pensiero concreto e orientato alla descrizione di aspetti pratici della vita quotidiana, lunghi silenzi, rari riferimenti all'infanzia (caratterizzati da racconti dei rifiuti da parte della madre accompagnati da crisi di pianto). Alle sedute si presenta come "la Sig.ra Rossi" (utilizzando il cognome del marito). Dopo un anno di psicoterapia la condizione emotiva risulta comunque sensibilmente migliorata, l'ansia e l'irritabilità sono più contenute (ma ancora presenti), il rapporto con il marito e con la figlia è più sereno. A questo punto Cabò, dopo avere saltato varie sedute, interrompe la psicoterapia scomparendo senza spiegazioni. L'anno successivo rimane di nuovo incinta, ma perde il bambino per una grave gestosi all'ottavo mese di gravidanza. Nel frattempo ha iniziato a lavorare in una rivendita di tabacchi gestita assieme al marito.

Dopo tre anni dall'interruzione della psicoterapia il marito mi telefona per comunicarmi che la moglie è stata ricoverata d'urgenza in un reparto di medicina interna per accertamenti. Da circa un mese soffre di arrossamenti agli occhi e di episodi febbrili di natura imprecisata sempre più gravi (oltre i 40 gradi) accompagnati da disturbi funzionali gastrointestinali e urinari (diarrea, minzione frequente e dolore addominale) senza alcuna evidenza di infezioni o di alterazioni metaboliche,

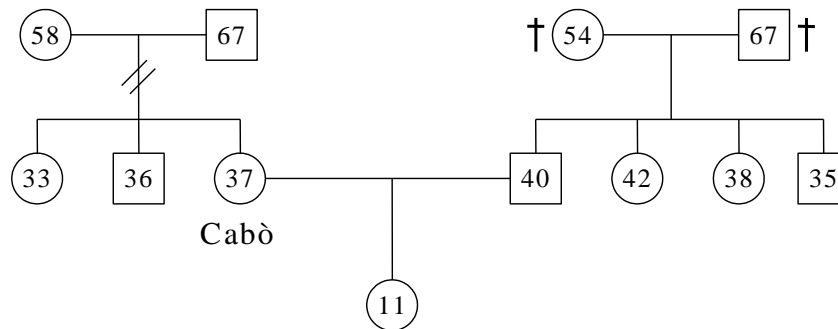
endocrine e ginecologiche. In ospedale Cabò è confusa e in uno stato di agitazione psicomotoria, straparla, bacia e abbraccia tutte le persone che vede, è terrorizzata per la paura di morire e pensa che non riuscirà a uscirne viva (nella stessa camera una paziente anziana era deceduta durante la notte). I medici brancolano nel buio, non riescono a gestire il comportamento della paziente e pensano a un ricovero in ambiente psichiatrico. Il marito è comprensibilmente preoccupato (la propria madre, etilista, è morta durante un ricovero in uno stato di confusione mentale conseguente a una terapia errata) e vorrebbe che parlassi con i medici del reparto. Prima che questo possa avvenire Cabò si autodimette dall'ospedale e il giorno stesso viene nel mio studio assieme al marito.

Poche ore prima, quando era ancora ricoverata, aveva rivelato un segreto di cui non aveva mai parlato a nessuno: a 16 anni è stata violentata dal padre. Dopo averne parlato con il marito, decide di confidarsi anche con me. Cabò racconta l'accaduto in uno stato di angoscia chiedendo disperatamente aiuto. E' ancora un po' confusa, ma si sente comunque meglio e non ha più paura di morire. Dice di avere vissuto tutti questi anni come se non fosse accaduto nulla, senza mai pensarci e senza parlarne ad alcuno. Confessa anche al marito di averlo tradito molte volte con uomini diversi, perché quando veniva corteggiata non riusciva a dire di no e si concedeva come impotente. Il marito, che da tempo sospettava che la moglie avesse delle relazioni extraconiugali, piange, ma non riesce ad essere arrabbiato con lei perché capisce che è conseguenza di quello che le è successo con il padre.

Prescrivo una terapia farmacologica (antidepressiva e ansiolitica) e tengo in stretta osservazione la paziente valutando la prospettiva di un nuovo ricovero. Nei giorni seguenti, però, la situazione migliora notevolmente. Viene ripreso un trattamento psicoterapeutico a una seduta la settimana orientato principalmente a migliorare le capacità di mentalizzazione della paziente. Lo stile comunicativo e la relazione con me sono comunque molto cambiati: Cabò è molto più disponibile, viene volentieri agli incontri e parla spontaneamente delle esperienze passate e di quelle attuali, dei propri affetti e, soprattutto, della propria famiglia. Nei mesi successivi la paziente sembra rifiorire. Il rapporto con il marito raggiunge livelli di intimità e confidenza nuovi (rimane di nuovo incinta, ma decidono di non tenere il bambino). Con la figlia è molto più affettuosa, tollerante e attenta sul piano educativo. Parla con la propria madre di ciò che le è accaduto. La madre (che forse sapeva) si trasferisce da lei durante la convalescenza e tra loro si stabilisce per la prima volta un legame affettivo valido. Dopo un mese di silenzio, in cui Cabò si rifiuta di vederlo, riprende il rapporto anche con il padre, ma senza mai riuscire a parlare con lui del passato.

Durante la terapia, si apprende che i sintomi medici che hanno portato al ricovero sono iniziati alcune settimane dopo la morte della nonna materna, una figura d'attaccamento protettiva e

rassicurante a cui Cabò era molto legata e che considerava l'unica in grado di mantenere contatti con tutta la famiglia.



**Fig. 2 – Il genogramma familiare di Cabò**

#### 4. La scelta di Cabò: la funzione adattiva della disperazione

La codifica dell'attaccamento, ottenuta dall'analisi della AAI secondo i criteri del DMM, ha rivelato la seguente configurazione: (Dp) Utr(p)<sub>abuso sessuale</sub> A4-5(7). Si tratta di una configurazione di attaccamento distanziante ad alto indice caratterizzata da segni parziali di depressione (come modificatore funzionale della strategia di attaccamento) e da un trauma irrisolto di tipo preoccupato relativo all'esperienza di abuso sessuale paterno.

In particolare la configurazione di attaccamento di Cabò appartiene al tipo A4-5 (7). La tipologia A4 (*acquiescenza compulsiva*) è caratterizzata da una eccessiva preoccupazione a soddisfare le esigenze della figura di attaccamento. Il tipo A5 (*compulsivamente promiscuo*), in questo caso abbinato alle caratteristiche del tipo A4, manifesta la tendenza a sviluppare un'eccessiva intimità (anche sessuale) con persone distanti o non appropriate. Si tratta di una forma di attaccamento indiscriminato in cui chiunque può essere considerato fonte di protezione, poiché i genitori non lo sono. La paziente presenta anche parziali elementi della tipologia A7 (*idealizzazione delirante*). In alcuni passi dell'intervista, infatti sembra considerare il padre e la nonna come figure di attaccamento idealizzate e protettive anche quando, nella realtà, si sono rivelate fonte di pericolo oppure eccessivamente distanti.

Secondo il Modello Dinamico-Maturativo, gli *stili di attaccamento distanziante ad alto indice* (tipo A+, da A3 a A8) sono frequenti nelle persone che sono cresciute in condizioni di costante pericolo psicologico o fisico, spesso rappresentato dai loro stessi genitori. Questi soggetti

sono solitamente in grado di riconoscere gli episodi negativi del proprio passato, che quindi non può essere troppo idealizzato, ma tendono a minimizzarne l'importanza, esonerando dalle responsabilità le figure di attaccamento anche quando sono state problematiche. A tal fine essi distanziano affetti disturbanti come la rabbia, la paura, il desiderio di conforto oppure l'eccitazione sessuale, perché vissuti come negativi in quanto la loro espressione costituiva un pericolo all'interno della relazione di attaccamento. Sono inoltre portati ad adeguarsi in modo eccessivamente compiacente al punto di vista e alle richieste degli altri senza fare emergere i propri bisogni. In questo modo, durante l'infanzia, hanno mantenuto la disponibilità della figura di attaccamento e una condizione di relativa sicurezza. Per le stesse ragioni, gli stati affettivi, quando manifestati, lo sono in modo distorto o falsificato (ad esempio sorridono se si sentono in difficoltà oppure se parlano di argomenti tristi o situazioni dolorose).

Queste persone si sentono a disagio nelle relazioni intime o confidenziali e vivono come pericolose le situazioni in cui non comprendono il pensiero e le aspettative altrui e quelle in cui non possono fare a meno di sperimentare affetti negativi pericolosi per il Sé. In queste circostanze, il distanziamento degli affetti può non riuscire e, in tal caso, il soggetto viene invaso da stati emotivi che non riesce a gestire con le proprie strategie difensive. Le scarse capacità riflessive e l'inibizione affettiva li espone a un maggiore rischio di improvvise e incontrollate *intrusioni di affetti negativi proibiti* (*Intrusions of Negative Affects, ina*) caratterizzate da intense crisi emotive (di rabbia, di pianto, di eccitazione sessuale) e, nei casi estremi, da acting out aggressivi e antisociali (atti di violenza verso se stessi o verso gli altri, fuga, comportamenti sessuali inadeguati, suicidio). Dalla storia di Cabò sappiamo che la relazione con il marito e con la figlia è stata caratterizzata da improvvise crisi di rabbia intensa e da comportamenti violenti che possono essere interpretati nel modo che abbiamo esposto.

I soggetti distanzianti ad alto indice nel loro pensiero privilegiano le informazioni di natura cognitiva e logica piuttosto che le emozioni, di conseguenza tendono a esprimersi in modo razionale, ma poco comunicativo, e a parlare di sé riferendosi a esperienze concrete e ad aspetti fisici, piuttosto che psicologici (questa caratteristica in Cabò era evidente). Alcuni sembrano essere capaci di esprimere la paura, la rabbia, l'insoddisfazione e il bisogno di aiuto solo attraverso la focalizzazione sui propri segnali corporei, oppure la preoccupazione per lo sviluppo di una malattia. Per molti di loro essere malati è stato l'unico modo di ricevere attenzione dai genitori durante l'infanzia. Questo li predispone allo sviluppo di alterazioni del comportamento di malattia quali disturbi di somatizzazione, sindromi mediche funzionali e ipocondria. Bisogna ricordare che l'insistenza sulla propria sofferenza corporea e le lamentele ipocondriache possono essere utilizzate strategicamente anche dai soggetti con configurazioni di attaccamento preoccupate (tipo C). Quello



che cambia è la funzione svolta da tali comportamenti di malattia: i soggetti preoccupati in questo modo tiranneggiano i propri familiari concentrando in modo coercitivo l'attenzione su di sé e perseguendo i propri obiettivi di eterna lotta con le figure di attaccamento, quelli distanzianti ricorrono all'espressione corporea in quanto quella degli affetti negativi e delle proprie necessità psicologiche è proibita (Baldoni 2008b).

Il distanziamento degli affetti e la minimizzazione dei propri bisogni può essere così radicale da portare alcuni soggetti A+ a sottovalutare anche i segnali di pericolo provenienti dal proprio corpo, in particolare il dolore fisico. Questo può ritardare la richiesta di aiuto in caso di malattia e predispone allo sviluppo di patologie mediche e scompensi psicosomatici anche gravi. In alcuni casi, tale atteggiamento corrisponde a quelli descritti con il nome di "falso Sé" (Winnicott 1949, 1960), di "pensiero operatorio" (Marty, De M'uzan e David 1963) o di "alessitimia" (Nemiah e Sifneos 1970; Sifneos 1973), caratteristiche oggetto di studi in psicosomatica che sono state ritenute predisponenti allo sviluppo di disturbi somatici e ad alterazioni del comportamento di malattia (Baldoni 2010).

Sappiamo che Cabò ha ritardato più di un anno prima di accettare, su pressione del marito, un aiuto psicoterapeutico. Al momento della prima visita presentava chiari segni di una malattia tiroidea (in particolare una protrusione evidente dei bulbi oculari), che era presente da tempo, ma completamente negata dalla paziente (si giustificava dicendo: "forse oggi ho gli occhi arrossati perché sono stanca"). Gli esami medici rivelarono un ipertiroidismo trascurato di una certa gravità.

La sua intervista presenta anche parziali segni di "depressione" (Dp) (sospiri, pianti, espressioni di futilità e di sfiducia nella possibilità di cambiamenti). In questo caso, come si è detto, il termine va considerato indicativo non tanto di una sintomatologia clinica depressiva (che comunque in questo caso era presente), ma come un modificatore che interferisce con l'espressione della strategia di attaccamento assumendo un valore difensivo più aspecifico e primitivo.

Nella storia clinica e nell'analisi della AAI di Cabò sono evidenti numerosi esempi di trascuratezza e maltrattamenti psicologici e fisici subiti in ambito familiare. Alla richiesta di ricordare un episodio relativo alla parola "botte", uno dei termini con i quali ha definito la relazione con la madre, risponde:

<< Allora, "botte" (sospiro).. Era, se non facevo le camere.. Eran botte. Ma botte con la scopa..... Sì, qualsiasi cosa usava o le mani o la scopa..... (voce rotta dal pianto). Subito usava le mani, poi ha detto che con le mani si faceva male lei e usava il manico della scopa.... Ma dopo io non ce la facevo più e gli rispondevo..... (continuando a piangere) **(Quanti anni aveva?)** Mah., m'ha iniziato a picchiare dalle elementari... Io a casa, se c'è ancora, ho una foto di un gruppo di classe, infatti l'ho lasciata a Cento (il paese dove abitava), poi non so neanche se c'è ancora, (sospiro) che ci sono io che, se mi vede, mi vede proprio col muso triste e se..., infatti io tutte le volte che la vedevo... mi dava fastidio, cioè mi ricordava.....>>

### In altri momenti dell'intervista:

<< Mi ricordo da, (sospiro) dalle elementari, che ero in quinta elementare, mia sorella in prima... E facevamo il doposcuola anche, cioè dalle due alle quattro e mezza, poi prendevo mia sorella, venivamo..., c'era un tratto di strada da fare, ci si metteva dieci minuti ad andare a casa, eee..., c'avevo mia sorella per mano, si andava a casa, va bè così..., dovevo andare su e poi preparare.... la ce-, cioè un primo almeno per la sera e se questo non lo facevo erano o urla o botte.. Cioè io alle quattro e mezza dovevo andare su, far merenda con mia sorella e poi, dopo, loro arrivavano alle sei un quarto, alle sei e mezza e io dovevo fare trovare quello lì; se non succedeva che, non so..., ci perdevamo a star giù con altri bimbi e bimbe (sospiro) ... quando arrivava a casa che mi vedeva giù, si incazza-, si metteva a urlare e poi ci mandava su...>>

### E ancora:

<< ... che mi ricordi io non l'ho mai avuto un gesto d'amore da parte di mia madre, diciamo chee..., pff, un gesto..., bastava anche una carezza, un bacio, così..., mi ricordo che glieli dovevo chiedere e lei, anche se al limite la buttava scherzando, mi diceva: "Vieni che alla pecora nera gli do un baci-, il bacio di Giuda gli do", diceva. Anche se lo diceva, però, dovevo chiederglielo io. Se è partita lei non me lo ricordo, cioè non penso che sia mai successo da quello che mi ricordo io...>>

Riferendo questi episodi Cabò a volte piange, ma non dice niente relativamente a come si è sentita. E' l'intervistatore che deve intuire questi sentimenti. Solitamente la responsabilità degli eventi è attribuita a se stessa, descritta come inadeguata e cattiva (la pecora nera della famiglia). Gli unici momenti in cui parla esplicitamente della propria rabbia riguardano episodi in cui la paziente racconta di essere intervenuta per prendere le difese di qualcun altro. La paura e il desiderio di conforto, invece, sono completamente negati.

<< ... Il primo ricordo da bimba è ... mmh ..., di quando andavo all'asilo materno, neanche al nido, materno, che c'eravamo io e mio fratello. Mi ricordo che mio padre ci veniva a prendere in vespa tutti e due. Mi ricordo che io difendevo sempre mio fratello, perché, non so, lui, eh, so che ha avuto, ehh..., all'asilo, eh, uno scontro, cioè ha fatto a botte, che lui s'era fatto male, s'era, e io mi incazzai tantissimo, cioè affrontavo proprio il bimbo con neanche paura. Un altro episodio è avvenuto che c'erano dei pomeriggi che non c'era l'asilo, così ..., o la scuola, che ci teneva mia nonna, eee... mia nonna. Poi la..., mia nonna andava a lavorare, faceva i turni allora, c'era il pomeriggio. Se c'era ..., se no c'era l'altra sorella di mia madre, la più piccola, che lei studiava e ci teneva lei. E anche lì capitò un ..., che c'erano tre o quattro che se la presero con mio fratello. Io sono andata davanti, cioè proprio non avevo paura. >>

Nonostante il rapporto con la madre venga riconosciuto come problematico, Cabò tende a giustificarla esonerandola dalle responsabilità:

<< Forse per il fatto che lei era nervosa, il lavoro, tre figli, mio padre che non l'aiutava...>>

La relazione con il padre, nonostante fosse fonte di pericolo e trascuratezza, viene idealizzata in modo irrealistico attribuendo ogni responsabilità al proprio comportamento o a quello della madre (atteggiamento di idealizzazione delirante tipico della configurazione A7):

<< Mah ..., diciamo che ero molto attaccata a lui, molto, moltissimo, perché col fatto, forse sarà stato il fatto anche di mia madre, così, non lo so, io (sospiro) mi sgrida-... Io penso che da mio padre abbia preso due schiaffi in tutta la mia vita, uno che me lo meritavo, cioè più avanti proprio, però da piccola (sospiro) ero molto attaccata a lui, sì. Anche se ..., nonostante lui alla sera non c'era, io lo vedevo soltanto ..., perché poi lui non c'era neanche la domenica, la domenica pomeriggio andava, fin da piccolo, andava in bocciofila, noi ..., io andavo via con mia madre, che ci prendeva dietro e si trovavano sempre a giocare a carte, però col fatto che... forse perché lui non diceva mai niente e io pensavo che la cattiva era mia madre...>>

Alla richiesta di cinque termini che descrivano la relazione con il padre Cabò risponde:

<< ..... Ma, diciamo che mio padre, ehh, ff..., a modo suo, nel senso: io da piccola l'ho sentito l'affetto di mio padre..... illl ..., ho sentito, cioè il.....(sussurrando) un'altra cosa, cosa può essere, l'affetto, il bene..... Ehh.. Essere presente, essere presente al momento del bisogno..... (sussurrando). L'affetto, esserci, altre due cose..... (piano) L'attenzione... (**Attenzione?**) Attenzione..... Un'altra cosa può essere?.....Possono bastare? >>

Non è in grado però di ricordare alcun episodio che possa giustificare questi termini. Al contrario emerge una grave trascuratezza da parte del padre e la tendenza a coinvolgere la figlia nei continui conflitti con la moglie:

<< (**E per la parola “bene” ha un ricordo specifico andando indietro nel tempo?**) Beneee, andando indietro, sì, si è sempre visto, cioè, anche in casa con le liti così, lui quando saltava su, dietro a me non diceva niente, andava via, però mi faceva capire di non ascoltarla mia madre. Quando urlava, così..... >>

Anche la nonna materna, deceduta pochi mesi prima dell'intervista, è intensamente idealizzata:

<< Lei era una donna che per me era fantastica, cioè riusciva a tenere uniti tutti. Lei voleva la tranquillità, tutto, infatti io anche in estate da piccola andavo su, lei ha una casa su a Monterenzio, aveva, cioè adesso l'hanno i figli e io da piccola ero sempre su da lei, fino ai 13-14 anni le estati le passavo su con lei, tr-dodici, tredici che mi ricordo. >>

Come abbiamo visto, la morte della nonna, che, anche se viveva relativamente lontano, era la sola figura di attaccamento positiva e non fonte di pericolo (l'unica che “riusciva a tenere uniti tutti”), ha probabilmente favorito, assieme alla recente esperienza della perdita di un figlio all'ottavo mese di gravidanza, il grave stato di scompensazione psicologica e fisico che ha portato all'ospedalizzazione.

Il maltrattamento familiare sperimentato da Cabò ha creato le condizioni per lo sviluppo di una configurazione di attaccamento distanziante ad alto indice il cui fine è stato quello di limitare la portata del pericolo e mantenere una relazione accettabile con le figure di attaccamento. Le capacità riflessive dei genitori erano molto limitate, per cui sembravano incapaci di pensare ai loro figli come persone dotate di bisogni e sentimenti autonomi. La paziente veniva per lo più abbandonata a se stessa, oppure coinvolta, senza che se ne rendesse conto, nei conflitti tra i genitori e nelle

esperienze extraconiugali della madre (questa condizione è frequentemente alla base dei segni di depressione manifestati dalle configurazioni di attaccamento insicure ad alto indice). La carenza di funzione riflessiva genitoriale ha limitato anche lo sviluppo delle capacità di mentalizzazione della paziente (aspetto evidente sul piano clinico e confermato dalla scarsa capacità metacognitiva alla AAI), la quale manifestava evidenti difficoltà a parlare dei propri sentimenti e a dare significato psicologico ai propri comportamenti e a quelli degli altri. Questo la portava a essere molto confusa in ogni relazione intima, in particolare quelle con il marito e la figlia, ma anche quella psicoterapeutica.

La storia di Cabò è caratterizzata da un'esperienza traumatica non elaborata particolarmente grave: l'abuso sessuale da parte del padre. La paziente racconta di avere vissuto l'episodio in uno stato di totale passività.

<< Diciamo che l'insicurezza in quella casa lì l'ho avuta quando..... Quando ho incominciato a vedere mio padre un po' strano. **(E questo quando è accaduto?)** È accaduto verso.... Dai quindici, sedici, in su. **(Ha qualche ricordo?)** ...Sì, quando è successo quella volta. **(Può dirmi che cosa accadde? Quello che ricorda?)** ... È arrivato a casa mio padre e io ero sul divano, sì, mi ricordo, sì. E lui venne lì gentilmente, tutto carino, qua e là e... Mi sono ritrovata..... Che lui aveva fatto... Diciamo violentato..... Dopo lui.... Ha.. S'è preso su, s'è andato a lavare e dopo è andato via... a testa bassa è andato via. **(Si ricorda come si sentì?)** Mah, in quel momento lì ero confusa.... Ero molto confusa e mi chiedevo come mai e perché era successo, e perché non sono riuscita a respingerlo..... **(Sua madre dov'era in quel momento?)** Mia madre era già, già andata via con, con l'uomo che aveva... **(E secondo lei suo padre come si è sentito in quella circostanza?)** Mah, sicuramente, (sospiro) ragionando come ragiona adesso, ci avrà riflettuto e non..., sicuramente non ci è stato bene neanche lui. Io non..., quello che posso dire io adesso. Anche perché poi della cosa non se n'è mai parlato. Con lui, quella cosa lì è successa, è finita lì. **(E tuttora non ne avete mai parlato?)** No. **(E perché pensa che lui abbia fatto quello che ha fatto?)** ... Io posso pensare per un suo sfogo... >>

Anche in questo caso non emerge nessuna rabbia nei confronti del padre, ma piuttosto uno stato di disorientamento e un biasimo verso la propria incapacità di difendersi. Le caratteristiche di compiacenza tipiche delle configurazioni A4 e la tendenza ad abbandonarsi a relazioni promiscue (A5), assieme al distanziamento degli affetti negativi e alla scarsa capacità di riconoscere gli stati mentali propri e del padre, hanno probabilmente favorito l'evento. Il padre stesso (probabilmente anch'esso un soggetto distanziante A+ con aspetti di idealizzazione delirante) può avere interpretato erroneamente i comportamenti di attaccamento della figlia (che attraverso atteggiamenti seduttivi ricercava in realtà affetto e sicurezza) scambiandoli per un richiesta sessuale di tipo adulto e lasciandosi andare a uno stato incontrollato di eccitazione sessuale. Questa confusione tra linguaggio della tenerezza e quello della passione adulta, riconosciuta per la prima volta da Sandor Ferenczi (1933), è legata all'incapacità genitoriale di svolgere un'adeguata funzione riflessiva e può essere considerata ragionevolmente alla base di molte situazioni di incesto e abuso sessuale intrafamiliare (Baldoni 2008a).

Come abbiamo visto, per molti anni questo episodio di abuso è stato accantonato (anche se non completamente dimenticato). La paziente si limitava a non pensarci e non ne aveva mai parlato con nessuno. Se la donna fosse stata in precedenza sottoposta alla AAI, avrebbe, con ogni probabilità, manifestato segni di un trauma non elaborato (UTr) di tipo “bloccato” (b). L’intervista avrebbe cioè rivelato solo delle prove indirette (ad esempio improvvise interruzioni del discorso, vuoti inspiegabili, incongruenze, oppure immagini scisse dal loro contesto) di un’esperienza traumatica che veniva taciuta, e quindi poteva essere solo ipotizzata. L’incapacità di pensare all’episodio di abuso e di attribuirgli un significato ha ulteriormente aggravato le tendenze promiscue della ragazza (Tipo A5), che, da quel momento, si è lasciata sedurre dagli uomini senza opporre alcuna resistenza. Del legame tra esperienza traumatica e la propria vita sessuale la paziente non aveva alcuna consapevolezza.

Come sappiamo, il grave scompenso psicosomatico che ha seguito di poche settimane la morte della nonna (la quale, anche se parzialmente idealizzata, si è rivelata una delle poche figure sensibili e protettive nell’infanzia della paziente) ha minacciato in modo serio la vita della paziente. In questa condizione estrema Cabò ha superato uno stato di sfiducia, caratteristico della condizione depressiva, e abbandonato le strategie tipiche della propria configurazione di attaccamento per attivare un’intensa reazione difensiva di disperazione. Questo le ha permesso di ricercare intensamente aiuto da parte delle due figure di attaccamento significative nella sua vita attuale: il marito e lo psicoterapeuta. Superando ogni resistenza è riuscita a raccontare loro quanto accaduto e a esprimere in modo più efficace ogni sentimento negativo prima inibito, in particolare la paura, la vergogna, la propria vulnerabilità e il bisogno di protezione e conforto. Al momento dell’intervista, alla quale è stata sottoposta due mesi dopo la ripresa della terapia, la donna riesce infatti a parlare della propria esperienza di abuso con intensità e sofferenza, manifestando i segni di un trauma non più bloccato, ma espresso con una modalità “preoccupata” (p). Tale profondo cambiamento le ha permesso di sentirsi compresa e di ricevere un aiuto adeguato. In breve tempo le condizioni fisiche sono ritornate nella norma. Parallelamente, le crisi di rabbia (conseguenti alle intrusioni improvvise di affetti negativi) sono cessate e le capacità di mentalizzazione e di comunicazione emotiva sono aumentate. Di conseguenza la relazione con il marito, la figlia e la madre si sono intensificate, divenendo più confidenziali e reciprocamente gratificanti. In queste condizioni, la paziente ha ripristinato in modo efficace le strategie difensive fondamentali della propria configurazione di attaccamento (A+) integrandole con alcuni elementi (migliore espressione degli affetti negativi, maggiore coinvolgimento nelle relazioni, capacità di tenere conto dei propri bisogni e di quelli altrui, riconoscimento e accettazione dei limiti dei propri genitori) che fanno pensare a un iniziale processo di riorganizzazione verso uno stile di attaccamento più equilibrato.

La storia di Cabò rivela, quindi, un sofferto cambiamento da un'iniziale atteggiamento caratteristico di una configurazione A+ (minimizzazione dei problemi, scarsa disponibilità a parlare e comunicare le proprie emozioni, limitate capacità riflessive, falsificazione o distanziamento degli affetti negativi, occasionale intrusione di questi sotto forma di pianto o di crisi di rabbia, esonero fino all'idealizzazione delirante delle figure di attaccamento anche quando sono state fonte di pericolo) con aspetti di trauma non elaborato (bloccato) e segni depressivi (senso di futilità e sfiducia). La perdita del figlio, la morte di un figura di attaccamento, il grave scompensamento psicosomatico e il totale fallimento delle proprie strategie difensive hanno favorito un'intensa reazione di disperazione che si è rivelata fondamentale per la sopravvivenza della paziente, permettendole di ricevere aiuto e ripristinare comportamenti di attaccamento più efficaci.

La disperazione è una condizione psicologica in cui si abbandona ogni resistenza e si ricerca intensamente e attivamente l'aiuto dell'altro. In questo senso può essere considerata una reazione difensiva primitiva e generalizzata che, in circostanze estreme, favorisce la sopravvivenza. L'esperienza di disperazione può portare a un significativo cambiamento delle proprie strategie di attaccamento e favorire l'elaborazione di eventi traumatici e lo sviluppo di modalità difensive più valide e protettive. Lo studio di questi aspetti si rivela quindi importante per la comprensione dei processi di adattamento e di riorganizzazione delle configurazioni di attaccamento.

*Questo contributo fa riferimento, in forma modificata e ampliata, a materiale pubblicato in G. Crocetti, C. Vianello e G. Pallaoro (a cura di) Il benessere bambino, Roma, Borla, 2010, pp. 51-78. L'autore ringrazia Patricia Crittenden e Andrea Landini per alcuni preziosi suggerimenti.*

## Bibliografia

Ainsworth, M.D.S., Blehar, M.C., Waters, E., Wall, S. (1978), *Patterns of attachment: a psychological study of the Strange Situation*, Erlbaum Associates, Hillsdale, NJ.

Alexander, F. (1950), *Medicina psicosomatica*, Marzocco, Firenze, 1951.

Alexander, P.C. (1993), "The differential effects of abuse characteristics and attachment in the prediction of long-term effects of sexual abuse", *Journal of Interpersonal Violence*, 8, pp. 346–62.

Allen, J.G., Fonagy, P. (2006) (a cura di), *La mentalizzazione. Psicopatologia e trattamento*, Il Mulino, Bologna, 2008.

—, Fonagy, P., Bateman, A.W. (2008), *La mentalizzazione nella pratica clinica*, Raffaello Cortina, Milano, 2010.

- Ammerman, R.T., Cassisi, J.E., Hersen, M., van Hasselt, V.B. (1986), “Consequences of physical abuse and neglect in children”, *Clinical Psychology Review*, 6, pp. 291-310.
- Attili, G. (2007), *Attaccamento e costruzione evolutiva della mente*, Raffaello Cortina, Milano.
- Baldoni, F. (2005), “Aggressività, comportamento antisociale e attaccamento”, in G., Crocetti, D., Galassi (a cura di), *Bulli marionette. Bullismi nella cultura del disagio impossibile*, Pendragon, Bologna, pp. 39-67.
- (2007), “La Reflective Function in the Family (RFF): una procedura di valutazione della funzione riflessiva in terapia familiare”, in *Atti del Congresso Nazionale della Sezione di Psicologia Clinica e Dinamica della AIP-Associazione Italiana di Psicologia* (Perugia 28-30 Settembre 2007), pp. 1-9.
- (2008a), “Alle origini del trauma: confusione delle lingue e fallimento della funzione riflessiva”, in G., Crocetti, A., Zarri (a cura di), *Gli dei della notte sulle sorgenti della vita, il trauma precoce dalla coppia madre al bambino*, Pendragon, Bologna, pp. 137-159.
- (2008b), “Somatisation: from physiology to abnormal illness behaviour”, in IASA (a cura di), *Abstract 1st Biennial Conference of the International Association for the Study of Attachment (IASA)* (Bertinoro, 5-7 Ottobre 2008), Ge.Graf, Bertinoro, p. 27.
- (2009), “La famiglia incompleta: attaccamento di coppia e crisi della genitorialità”, in G., Crocetti, S., Tavella (a cura di), *Intimità e solitudine della coppia-famiglia nella cultura del clamore*, Ed. Città Aperta, Troina, pp. 103-130.
- (2010), *La prospettiva psicosomatica. Dalla teoria alla pratica clinica*, Il Mulino, Bologna.
- , Trombini, G. (1996-1997), “Aspetti psicologici della dispepsia: forme idiopatiche e secondarie a confronto”, *Ricerche di Psicologia* (Numero speciale *Contributi per la medicina*), XX-XXI, N. 4, 1996 /N. 1, 1997, pp. 181-192.
- , Baldaro, B., Ercolani, M., Emili, E., Trombini, G. (1989), “Urethral syndrome: a study in psychosomatic urology”, *Psychotherapy and Psychosomatics*, 52, pp. 114-118.
- , Baldaro, B., Trombini G. (1995) “Psychoterapeutic perspectives in urethral syndrome”, *Stress Medicine*, 11, pp. 79-84.
- , Ercolani, M., Baldaro, B., Trombini, G. (1995), “Stressful events and psychological symptoms in patients with functional urinary disorders”, *Perceptual and Motor Skills*, 80, pp. 605-606.
- Bateman, A., Fonagy, P. (2004), *Il trattamento basato sulla mentalizzazione. Psicoterapia con il paziente borderline*, Raffaello Cortina, Milano, 2006.
- Bowlby, J. (1973), *Attaccamento e perdita, vol. 2: La separazione dalla madre*, Boringhieri, Torino, 1975.

- (1979), *Costruzione e rottura dei legami affettivi*, Raffaello Cortina, Milano, 1982.
- (1988), *Una base sicura*, Raffaello Cortina, Milano, 1989.
- Brown, G.R., Anderson, B. (1993), “Psychiatric morbidity in adult inpatients with childhood histories of sexual and physical abuse”, *American Journal of Psychiatry*, 148, pp. 55-61.
- Cannon, W.B. (1915), *Bodily changes in pain, hunger, fear and rage*, Appleton, New York, London.
- Caretti, V., Craparo, G. (2008) (a cura di), *Trauma e psicopatologia*, Astrolabio, Roma.
- Caspi, A., Harrington, H.L., Moffitt, T.E., Milne, B.J., Poulton R. (2006), “Socially Isolated Children 20 Years Later. Risk of Cardiovascular Disease”, *Arch. Pediatr. Adolesc. Med.*, 160, pp. 805-811.
- Crittenden, P.M. (1994), “Peering into the black box: An exploratory treatise on the development of self in young children”, in D., Cicchetti, S., Toth (a cura di), *Rochester Symposium on Developmental Psychopathology, Vol. 5. The self and its disorders*, University of Rochester Press, Rochester, pp. 79-148.
- (1997a), “Toward an Integrative Theory of Trauma: A Dynamic-Maturation Approach”, in D. Cicchetti, S. Toth (a cura di), *The Rochester Symposium on Developmental Psychopathology, Vol. 10. Risk, Trauma, and Mental Processes*, University of Rochester Press, Rochester, pp. 34-84.
- (1997b), *Pericolo, sviluppo e attaccamento*, Masson, Milano.
- (1999), *Attaccamento in età adulta*, Raffaello Cortina, Milano.
- (2000), “A Dynamic-Maturational Approach to continuity and change in pattern of attachment”, in P.M., Crittenden, A.H., Claussen (a cura di), *The Organization of attachment relationships. Maturation, culture and context*. Cambridge University Press, Cambridge, pp. 343-357.
- (2008), *Il Modello Dinamico-Maturativo dell'attaccamento*, Libreria Cortina, Milano.
- Drossman, D.A., Talley, N.J., Laserman, J. (1995) “Sexual and physical abuse and gastrointestinal illness: review and recommendations”, *Annals of Internal Medicine*, 123, pp. 782-794.
- Engel, G.L. (1962), *Medicina psicosomatica e sviluppo psicologico*, Cappelli, Bologna, 1981.
- , Schmale, A.H. (1967), “Psychoanalytic theory of somatic disorder: conversion, specificity and the disease onset situations”, *Journal of American Psychoanalytic Association*, 15, pp. 344-365.
- Fearon, P., Target, M., Sargent, J., Williams, L.L., McGregor, J., Bleiberg, E., Fonagy, P. (2006), “SMART: una terapia familiare integrativa per bambini e adolescenti”, in J.G., Allen, P., Fonagy (2006) (a cura di), pp. 245-275.
- Ferenczi, S. (1933), “Confusione di lingue tra gli adulti e il bambino. Il linguaggio della tenerezza e il linguaggio della passione”, in *Opere*, Vol. IV (1927-1933), Raffaello Cortina, Milano, 2002, pp. 91-100.



- Fonagy, P., Gergely, G., Jurist, E.L., Target, M. (2002), *Regolazione affettiva, mentalizzazione e sviluppo del Sé*, Raffaello Cortina, Milano, 2005.
- , Steele, H., Moran, G.S., Steele, M., Higgitt, A. (1991), “The capacity for understanding mental states: the reflective self in parent and child and its significance for security of attachment”, *Infant Mental Health Journal*, 13, pp. 200-217.
- , Target, M. (2001), *Attaccamento e funzione riflessiva*, Raffaello Cortina, Milano.
- , Target, M. (2003), *Psicopatologia evolutiva. Le tecniche psicoanalitiche*, Raffaello Cortina, Milano 2005.
- , Target, M., Steele, M., Steele, H., Leith, T., Levinson, A., Kennedy, R. (1997), “Crime and attachment: morality, disruptive behavior, borderline personality, crime, and their relationships to security of attachment”, in L., Atkinson, K.J., Zuker (a cura di), *Attachment and psychopathology*, Guildford Press, New York, pp. 223-274.
- Green, C.R., Flowe-Valencia, H., Rosenblum, L., Tait, A.R. (2001), “The role of childhood and adulthood abuse among women presenting for chronic pain management”, *Clin. J. Pain.*, 17, pp. 359–364.
- Hamilton, W.D. (1964), “The genetical theory of social behaviour”, *Journal of Theoretical Biology*, 7, pp. 1-52.
- Hinde R.A. (1974), *Le basi biologiche del comportamento sociale umano*, Zanichelli, Bologna, 1977.
- Holmes, S.J., Robbins, L.N. (1987), “The influences of childhood disciplinary experience on the development of alcoholism and depression”, *Journal of Child Psychology Psychiatry and Allied Disciplines*, 28, pp. 399-415.
- Hunter, J.J., Maunder, R.G. (2001), “Using attachment theory to understand illness behaviour”, *General Hospital Psychiatry*, 23(4), pp. 177–182.
- Lechner, M., Vogel, M., Garcia-Shelton, L. (1993), “Self-reported medical problems of adult female survivors of childhood sexual abuse”, *Journal of Family Practitioners*, 36, pp. 633-638.
- Lissau, I., Sorensen, T.I.A. (1995), “Parental neglect during childhood and increased risk of obesity in young adult”, *Lancet*, 343, pp. 324-327.
- Marty, P., De M’uzan, M., David, C. (1963), *L’indagine psicosomatica*, Boringhieri, Torino, 1971.
- Maunder, R.G., Hunter, J.J. (2001), “Attachment and Psychosomatic Medicine: Developmental Contributions to Stress and Disease”, *Psychosomatic Medicine*, 63, pp. 556–567.
- , Hunter, J.J. (2008), “Attachment relationships as determinants of physical health”, *Journal of the Medical Academy of Psychoanalysis and Dynamic Psychiatry*, 36, pp. 11-32.
- Montgomery, S.M., Bartley, M.J., Wilkinson, R.G. (1997), “Family conflict and slow growth”,

*Archives Dis. Child*, 77, pp. 326-330.

Nemiah, J.C., Sifneos, P.E. (1970), "Affect and fantasy in patients with psychosomatic disorders", in O.W., Hill (a cura di), *Modern trends in psychosomatic medicine*, vol. 2. Butterworths, London, pp. 26-34.

Sansone, R.A., Wiederman, M., Sansone, L. (2001), "Adult somatic preoccupation and its relationship to childhood trauma", *Violence Vict.*, 16, pp. 39-47.

Scarinci, I.C., Haile, J.M., Bradley, L.A., Richter, J.E. (1994), "Altered pain perception and psychological features among women with gastrointestinal disorders and history of abuse", *American Journal of Medicine*, 97, pp. 108-118.

Schimmenti, A., Bifulco, A. (2008), "Quando I genitori maltrattano I figli. Le radici psicopatologiche dello sviluppo affettivo", in V., Caretti, G., Craparo (a cura di), *Trauma e psicopatologia. Un approccio evolutivo-relazionale*, Astrolabio, Roma, pp. 94-131.

Seligman, M.E.P. (1975), *Helplessness: On depression, development, and death*, Freeman, San Francisco.

Selye, H. (1936), "A syndrome produced by diverse nocuous agents", *Nature*, 138, p. 32.

Sifneos, P. (1973), "The prevalence of "alexithymic" characteristics in psychosomatic patients", *Psychotherapy and Psychosomatics*, 22, pp. 255-262.

Simpson, J.A. (1999), "La teoria dell'attaccamento nella moderna prospettiva evoluzionistica", in J., Cassidy, P.R., Shaver (a cura di), *Manuale dell'attaccamento: teoria, ricerca e applicazioni cliniche*, Fioriti, Roma, 2002, pp. 131-160.

Spertus, I., Yehuda, R., Wong, C., Halligan, S., Seremetis, S. (2003), "Childhood emotional abuse and neglect as predictors of psychological and physical symptoms in women presenting to a primary care practice", *Child Abuse and Neglect*, 27, pp. 1247-58.

Stalker, C.A., Davies, F. (1995), "Attachment organization and adaptation in sexually-abused women", *Canadian Journal of Psychiatry*, 40, pp. 234-40.

Styron, T., Janoff-Bulman, R. (1997), "Childhood attachment and abuse: long-term effects on adult attachment, depression and conflict resolution", *Child Abuse and Neglect*, 21, pp. 1015-23.

Trickett, P.K., McBride-Chang, C.(1995), "The developmental impact of different forms of child abuse and neglect", *Development Review*, 15, pp. 311-317.

Waldinger, R.J., Schultz, M.S., Barsky, A.J., Ahern, D.K. (2006), "Mapping the Road From Childhood Trauma to Adult Somatization: The Role of Attachment", *Psychosomatic Medicine*, 68, pp. 129-135.

Wilkinson, S.R. (2003), *Coping and complaining. Attachment and the language of dis-ease*, Brunner-Routledge, Hove and New York.

Winnicott, D.W. (1949), “L’intelletto ed il suo rapporto con lo psichesoma”, in *Dalla pediatria alla psicoanalisi* “ (1958), Firenze, Martinelli 1975, pp. 291-304.

— (1960), “La distorsione dell’Io in rapporto al vero e al falso Sé”, in *Sviluppo affettivo e ambiente* (1965), Armando, Roma, 1970, pp. 177-193.

## Franco Baldoni

MD, PhD, specialista in Psicologia Medica

Professore Associato in Psicologia Clinica, Facoltà di Psicologia, Università di Bologna

Responsabile del Laboratorio sulla Valutazione dell’Attaccamento, Dipartimento di Psicologia,  
Università di Bologna

e-mail: franco.baldoni@unibo.it