

**Министерство образования и науки Российской Федерации**  
 федеральное государственное автономное образовательное учреждение высшего  
 образования  
**«НАЦИОНАЛЬНЫЙ ИССЛЕДОВАТЕЛЬСКИЙ  
 ТОМСКИЙ ПОЛИТЕХНИЧЕСКИЙ УНИВЕРСИТЕТ»**

Институт: Электронного обучения  
 Направление подготовки 13.03.01 Теплоэнергетика и теплотехника  
 Кафедра Атомных и тепловых электростанций

**БАКАЛАВРСКАЯ РАБОТА**

Тема работы
<b>ПОВЫШЕНИЕ ЭФФЕКТИВНОСТИ СИСТЕМЫ РЕГЕНЕРАЦИИ ПАРОТУРБИННОЙ УСТАНОВКИ В ПЕРЕМЕННОМ РЕЖИМЕ</b>

УДК 621.165.004

Студент

Группа	ФИО	Подпись	Дата
<b>3-5Б2А1</b>	<b>Гиль Наталия Владимировна</b>		

Руководитель

Должность	ФИО	Ученая степень, звание	Подпись	Дата
<b>ст. преподаватель кафедры АТЭС</b>	<b>С.А. Шевелев</b>	<b>старший преподаватель</b>		

**КОНСУЛЬТАНТЫ:**

По разделу «Финансовый менеджмент, ресурсоэффективность и ресурсосбережение»

Должность	ФИО	Ученая степень, звание	Подпись	Дата
<b>ст. преподаватель кафедры менеджмента</b>	<b>Н. Г. Кузьмина</b>			

По разделу «Социальная ответственность»

Должность	ФИО	Ученая степень, звание	Подпись	Дата
<b>доцент кафедры экологии и безопасности жизнедеятельности</b>	<b>М. В. Василевский</b>	<b>к.т.н., доцент</b>		

Нормоконтроль

Должность	ФИО	Ученая степень, звание	Подпись	Дата
<b>ст. преподаватель кафедры атомных и тепловых электростанций</b>	<b>М.А.Вагнер</b>	<b>-</b>		

**ДОПУСТИТЬ К ЗАЩИТЕ:**

Зав. кафедрой	ФИО	Ученая степень, звание	Подпись	Дата
<b>атомных и тепловых электростанций</b>	<b>А.С. Матвеев</b>	<b>к.т.н., доцент</b>		

Томск – 2017 г.

**Запланированные результаты обучения выпускника образовательной программы бакалавриата, указанными в ФГОС ВПО по направлению 13.03.01 «Теплоэнергетика и теплотехника»**

Код	Результат обучения (выпускник должен быть готов)
	<i>Универсальные компетенции</i>
P1	Осуществлять коммуникации в профессиональной среде и в обществе в целом, в том числе <i>на иностранном языке</i> , разрабатывать документацию, презентовать и защищать результаты <i>комплексной</i> инженерной деятельности.
P2	Эффективно работать индивидуально и в коллективе, в том числе междисциплинарном, с делением ответственности и полномочий при решении <i>комплексных</i> инженерных задач.
P3	Демонстрировать <i>личную</i> ответственность, приверженность и следовать профессиональной этике и нормам ведения <i>комплексной</i> инженерной деятельности с соблюдением правовых, социальных, экологических и культурных аспектов.
P4	Анализировать экономические проблемы и общественные процессы, участвовать в общественной жизни с учетом принятых в обществе моральных и правовых норм.
P5	К достижению должного уровня экологической безопасности, энерго- и ресурсосбережения на производстве, безопасности жизнедеятельности и физической подготовленности для обеспечения полноценной социальной и профессиональной деятельности.
P6	Осознавать необходимость и демонстрировать <i>способность к самостоятельному обучению в течение всей жизни</i> , непрерывному самосовершенствованию в инженерной профессии, организации обучения и тренинга производственного персонала.
	<i>Профессиональные компетенции</i>
P7	Применять <i>базовые</i> математические, естественнонаучные, социально-экономические знания в профессиональной деятельности <i>в широком</i> (в том числе междисциплинарном) контексте в <i>комплексной</i> инженерной деятельности в производстве тепловой и электрической энергии.
P8	Анализировать научно-техническую информацию, ставить, решать и публиковать результаты решения задач <i>комплексного</i> инженерного анализа с использованием <i>базовых и специальных</i> знаний, нормативной документации, современных аналитических методов, методов математического анализа и моделирования теоретического и экспериментального исследования.
P9	Проводить предварительное технико-экономическое обоснование проектных разработок объектов производства тепловой и электрической энергии, выполнять <i>комплексные</i> инженерные проекты с применением <i>базовых и специальных</i> знаний, <i>современных</i> методов проектирования для достижения <i>оптимальных</i> результатов, соответствующих техническому заданию <i>с учетом</i> нормативных документов, экономических, экологических, социальных и других ограничений.
P10	Проводить <i>комплексные</i> научные исследования в области производства тепловой и электрической энергии, включая поиск необходимой информации, эксперимент, анализ и интерпретацию данных, и их подготовку для составления обзоров, отчетов и научных публикаций с применением <i>базовых и специальных</i> знаний и <i>современных</i> методов.

P11	Использовать информационные технологии, использовать компьютер как средство работы с информацией и создания новой информации, осознавать опасности и угрозы в развитии современного информационного общества, соблюдать основные требования информационной безопасности.
P12	Выбирать и использовать необходимое оборудование для производства тепловой и электрической энергии, управлять технологическими объектами на основе АСУТП; использовать инструменты и технологии для ведения комплексной практической инженерной деятельности с учетом экономических, экологических, социальных и других ограничений.
	<i>Специальные профессиональные</i>
P13	Участвовать в выполнении работ по стандартизации и подготовке к сертификации технических средств, систем, процессов, оборудования и материалов теплоэнергетического производства, контролировать организацию метрологического обеспечения технологических процессов теплоэнергетического производства, составлять документацию по менеджменту качества технологических процессов на производственных участках.
P14	Организовывать рабочие места, управлять малыми коллективами исполнителей, к разработке оперативных планов работы первичных производственных подразделений, планированию работы персонала и фондов оплаты труда, организовывать обучение и тренинг производственного персонала, анализировать затраты и оценивать результаты деятельности первичных производственных подразделений, контролировать соблюдение технологической дисциплины.
P15	Использовать методики испытаний, наладки и ремонта технологического оборудования теплоэнергетического производства в соответствии с профилем работы, планировать и участвовать в проведении плановых испытаний и ремонтов технологического оборудования, монтажных, наладочных и пусковых работ, в том числе, при освоении нового оборудования и (или) технологических процессов.
P16	Организовывать работу персонала по обслуживанию технологического оборудования теплоэнергетического производства, контролировать техническое состояние и оценивать остаточный ресурс оборудования, организовывать профилактические осмотры и текущие ремонты, составлять заявки на оборудование, запасные части, готовить техническую документацию на ремонт, проводить работы по приемке и освоению вводимого оборудования.

**Министерство образования и науки Российской Федерации**  
федеральное государственное автономное образовательное учреждение высшего  
образования  
**«НАЦИОНАЛЬНЫЙ ИССЛЕДОВАТЕЛЬСКИЙ  
ТОМСКИЙ ПОЛИТЕХНИЧЕСКИЙ УНИВЕРСИТЕТ»**

---

Институт Электронного обучения  
Направление подготовки **13.03.01 «Теплоэнергетика и теплотехника»**  
Кафедра «Атомных и тепловых электростанций»

УТВЕРЖДАЮ:  
Зав. кафедрой АТЭС ЭНИН  
А.С. Матвеев

\_\_\_\_\_  
\_\_\_\_\_  
(Подпись) (Дата)

**ЗАДАНИЕ**  
**на выполнение выпускной квалификационной работы**

В форме:

**бакалаврской работы**

(бакалаврской работы, /работы, магистерской диссертации)

Студенту:

Группа	ФИО
<b>3-5Б2А1</b>	<b>Гиль Наталия Владимировна</b>

Тема работы:

Повышение эффективности системы регенерации паротурбинной установки в переменном режиме

Утверждена приказом директора (дата, номер)	11.04.2017 № 2540/с
---	---------------------

Срок сдачи студентом выполненной работы:	<b>10 июня 2017 года</b>
--	--------------------------

**ТЕХНИЧЕСКОЕ ЗАДАНИЕ:**

<p><b>Исходные данные к работе</b></p> <p><i>(наименование объекта исследования или проектирования; производительность или нагрузка; режим работы (непрерывный, периодический, циклический и т. д.); вид сырья или материал изделия; требования к продукту, изделию или процессу; особые требования к особенностям функционирования (эксплуатации) объекта или изделия в плане безопасности эксплуатации, влияния на окружающую среду, энергозатратам; экономический анализ и т. д.).</i></p>	<p>Объект исследования – тепловая схема турбоустановки К-300-240 .</p> <p>Предметом исследования – влияние изменения давления в отборах на эффективность тепловой схемы турбоустановки К-300-240.</p>
---	---

<p><b>Перечень подлежащих исследованию, проектированию и разработке вопросов</b></p> <p><i>(аналитический обзор по литературным источникам с целью выяснения достижений мировой науки техники в рассматриваемой области; постановка задачи исследования, проектирования, конструирования; содержание процедуры исследования, проектирования, конструирования; обсуждение результатов выполненной работы; наименование дополнительных разделов, подлежащих разработке; заключение по работе).</i></p>	<ol style="list-style-type: none"> <li>1. Роль РППВ в цикле станции, типы подогревателей</li> <li>2. Расчет тепловой схемы паротурбинной установки в базовом режиме</li> <li>3. Расчет тепловой схемы паротурбинной установки при снижении давления в отборах от 10% до 40%</li> <li>4. Расчет тепловой схемы паротурбинной установки при введении дополнительного ПВД</li> <li>5. Финансовый менеджмент, ресурсоэффективность и ресурсосбережение</li> <li>6. Социальная ответственность</li> </ol> <p>Заключение</p>
--	--

<p><b>Перечень графического материала</b></p> <p><i>(с точным указанием обязательных чертежей)</i></p>	
--	--

**Консультанты по разделам выпускной квалификационной работы**  
*(с указанием разделов)*

Раздел	Консультант
<b>Финансовый менеджмент</b>	<b>Н. Г. Кузьмина</b> старший преподаватель кафедры менеджмента
<b>Социальная ответственность</b>	<b>М.В.Василевский,</b> доцент кафедры экологии и безопасности жизнедеятельности, к.т.н., доцент

<p><b>Названия разделов, которые должны быть написаны на русском и иностранном языках:</b></p>

<p><b>Дата выдачи задания на выполнение выпускной квалификационной работы по линейному графику</b></p>	<p><b>11 января 2017 года</b></p>
--	-----------------------------------

**Задание выдал руководитель:**

Должность	ФИО	Ученая степень, звание	Подпись	Дата
<p><b>ст. преподаватель кафедры АТЭС</b></p>	<p><b>С.А. Шевелев</b></p>			<p>11.01.17г.</p>

**Задание принял к исполнению студент:**

Группа	ФИО	Подпись	Дата
<p><b>3-5Б2А1</b></p>	<p><b>Гиль Наталия Владимировна</b></p>		<p>11.01.17г</p>

## ЗАДАНИЕ ДЛЯ РАЗДЕЛА «ФИНАНСОВЫЙ МЕНЕДЖМЕНТ, РЕСУРСОЭФФЕКТИВНОСТЬ И РЕСУРСОСБЕРЕЖЕНИЕ»

Студенту:

<b>Группа</b>	<b>ФИО</b>
3-5Б2А1	Гиль Наталия Владимировна

<b>Институт</b>	<b>ИНЭО</b>	<b>Кафедра</b>	<b>АТЭС</b>
<b>Уровень образования</b>	Бакалавриат	<b>Направление/специальность</b>	Теплоэнергетика и теплотехника

<b>Исходные данные к разделу «Финансовый менеджмент, ресурсоэффективность и ресурсосбережение»:</b>	
1. <i>Стоимость ресурсов научного исследования (НИ): материально-технических, энергетических, финансовых, информационных и человеческих</i>	Должностной оклад НР – 19500руб; Должностной оклад инженера – 17000руб
2. <i>Нормы и нормативы расходования ресурсов</i>	Нормы амортизации -20% Районный коэффициент—30%
3. <i>Используемая система налогообложения, ставки налогов, отчислений, дисконтирования и кредитования</i>	Социальные отчисления 30 % от ФОТ
<b>Перечень вопросов, подлежащих исследованию, проектированию и разработке:</b>	
1. <i>Оценка коммерческого потенциала, перспективности и альтернатив проведения НИ с позиции ресурсоэффективности и ресурсосбережения</i>	1 Планирование работ и оценка их выполнения
2. <i>Планирование и формирование бюджета научных исследований</i>	2 Смета затрат на проект. 3 Смета затрат на оборудование
3. <i>Определение ресурсной (ресурсосберегающей), финансовой, бюджетной, социальной и экономической эффективности исследования</i>	4 Оценка экономической эффективности исследования
<b>Перечень графического материала(с точным указанием обязательных чертежей):</b>	

<b>Дата выдачи задания для раздела по линейному графику</b>	
---	--

**Задание выдал консультант:**

Должность	ФИО	Ученая степень, звание	Подпись	Дата
Старший преподаватель кафедры менеджмента	Кузьмина Наталия Геннадьевна			

**Задание принял к исполнению студент:**

Группа	ФИО	Подпись	Дата
3-5Б2А1	Гиль Н.В.		

**ЗАДАНИЕ ДЛЯ РАЗДЕЛА  
«СОЦИАЛЬНАЯ ОТВЕТСТВЕННОСТЬ»**

Студенту:

<b>Группа</b>	<b>ФИО</b>
3-5Б2А1	Гиль Наталия Владимировна

<b>Институт</b>	<b>ИНЭО</b>	<b>Кафедра</b>	<b>АТЭС</b>
Уровень образования	Бакалавриат	Направление/специальность	13.03.01 Теплоэнергетика и теплотехника

<b>Исходные данные к разделу «Социальная ответственность»:</b>	
Характеристика объекта исследования	Повышение эффективности системы регенерации паротурбинной установки путем введения дополнительного ПВД для повышения температуры питательной воды в переменном режиме.
Перечень вопросов, подлежащих исследованию, проектированию и разработке:	
<b>1. Производственная безопасность</b>	1.1 Анализ опасностей при эксплуатации котельного оборудования
<b>2. Экологическая безопасность:</b>	2.1 Обезвреживание сточных вод систем гидрозолоудаления 2.2 Охрана окружающей среды
<b>3. Безопасность в чрезвычайных ситуациях:</b>	3.1 Меры безопасности при обслуживании оборудования котельных установок 3.2 Электробезопасность 3.3 Пожаробезопасность
<b>4. Правовые и организационные вопросы обеспечения безопасности:</b>	4.1 Чередование труда и отдыха 4.2 Планировка рабочего места 4.3 Воздух рабочей зоны 4.4 Защита от избыточной теплоты 4.5 Защита от вредных веществ 4.6 Вентиляция 4.7 Освещение рабочих мест и производственных помещений 4.8 Вибрация и шум

<b>Дата выдачи задания для раздела по линейному графику</b>	
---	--

**Задание выдал консультант:**

<b>Должность</b>	<b>ФИО</b>	<b>Ученая степень, звание</b>	<b>Подпись</b>	<b>Дата</b>
Доцент кафедры ЭБЖ	Василевский М.В	к.т.н. доцент		

**Задание принял к исполнению студент:**

<b>Группа</b>	<b>ФИО</b>	<b>Подпись</b>	<b>Дата</b>
3-5Б2А1	Гиль Н.В.		

## РЕФЕРАТ

ВКР 102 с., 25 рис., 4 табл., 37 источников, 1 прил.

Ключевые слова: регенеративный подогрев питательной воды, регенеративный подогреватель высокого давления, давление пара, электрическая мощность, расход пара на турбину, удельный расход условного топлива, финансовый менеджмент, социальная ответственность.

Объектом исследования является тепловая схема турбоустановки К – 300 – 240.

Цель работы – оценка влияния регенерации на эффективность турбоустановки; определение оптимальных коэффициентов регенерации при работе на этих режимах; разработка технических предложений по повышению эффективности системы регенерации турбоустановки.

В результате исследования были сделаны следующие выводы: для повышения эффективности работы турбоустановки вводится дополнительный нерегулируемый отбор пара повышенного давления. Результаты расчета тепловой схемы турбоустановки свидетельствуют о том, что подключение дополнительного ПВД дает меньший расход удельного топлива.

Методы исследования – расчетно – аналитические, расчетно – конструктивные, вариантные.

Область применения – энергетика и энергомашиностроение.



## Оглавление

	Стр.
Введение	10
1 Роль РППВ в цикле станции, типы подогревателей	12
2 Расчет базового режима	17
3 Расчет режима при снижении подачи пара в отборы на 30%	34
4 Расчет режима с дополнительным ПВД	36
5 Финансовый менеджмент, ресурсоэффективность и ресурсосбережение	41
6 Социальная ответственность	48
Заключение	77
Список использованных источников	78
Приложения	81

## ВВЕДЕНИЕ

Эффективность использования отборов пара теплофикационных турбин (отопительных, регенеративных) для нужд теплового потребления в значительной мере определяет экономичность работы теплоэлектростанций.

В настоящее время технико-экономические показатели большинства ТЭЦ с начальным давлением пара 12,8 МПа сопоставимы с показателями конденсационных станций сверхкритического давления, а в ряде случаев наблюдается перерасход топлива в сравнении с КЭС. Основными причинами снижения экономичности ТЭЦ являются, во-первых, существенное сокращение выработки электроэнергии на тепловом потреблении, во-вторых, значительные потери при транспорте теплоносителей (горячей воды и технологического пара). Вместе с тем, на большинстве действующих ТЭЦ имеются значительные резервы энергоэффективности, связанные с обеспечением внутростанционных тепловых нагрузок. Существенная доля этих нагрузок приходится на водоподготовительные установки (ВПУ), восполняющие как потери пара и конденсата из цикла станции, так и сетевой воды из трубопроводов теплосети. Основным недостатком применяемых на ТЭЦ технологий обеспечения тепловых нагрузок водоподготовительных установок является практически повсеместное использование в качестве греющей среды пара высокопотенциальных отборов, применение которых существенно снижает долю выработки электроэнергии на тепловом потреблении, а следовательно, экономичность электростанции [1].

Неотъемлемой частью любой современной паротурбинной установки является система регенеративного подогрева питательной воды. Применение регенеративного подогрева на ТЭС увеличивает КПД конденсационных турбоустановок, приводит к росту электрической выработки на тепловом потреблении для теплофикационных установок.

Интенсивное развитие теплоэнергетики, освоение новых типов схем и оборудования для получения и использования электрической и тепловой энергии, внедрение в практику новых методов расчетов и конструирования, обновление нормативных материалов – все это требует углубленных знаний у современных специалистов.

В связи с этим актуальной является задача оценки роли регенерации и влияния ее на экономичность ПТУ на ряде режимов:

- роль регенерации при работе ПТУ на частичных нагрузках.

Цель работы.

Оценка влияния регенерации на эффективность турбоустановки; определение оптимальных коэффициентов регенерации при работе на этих режимах; разработка технических предложений по повышению эффективности системы регенерации турбоустановки.

Практическая значимость данной ВКР – подключение дополнительного ПВД.

# 1 РОЛЬ РЕГЕНЕРАТИВНЫХ ПОДОГРЕВАТЕЛЕ ПИТАТЕЛЬНОЙ ВОДЫ В ЦИКЛЕ СТАНЦИИ, ТИПЫ ПОДОГРЕВАТЕЛЕЙ

## 1.1 РЕГЕНЕРАТИВНЫЙ ПОДОГРЕВ ПИТАТЕЛЬНОЙ ВОДЫ

Регенеративный подогрев основного конденсата и питательной воды котлов осуществляется паром, отработавшим в турбине. Греющий пар, совершив работу в турбине, конденсируется затем в подогревателях. Выделенная этим паром теплота возвращается в котел, как бы регенерируется.

Регенеративный подогрев воды повышает КПД турбоустановки на 10-12 % и применяется на всех современных паротурбинных электростанциях. Турбины выполняют с 7-9 регенеративными отборами пара и применяют соответствующее число последовательно включенных подогревателей (ступеней подогрева). Повышение КПД турбоустановки обусловливается выработкой электроэнергии без потерь теплоты в конденсаторе турбины.

В теплофикационных турбинах отпуск теплоты внешнему потребителю позволяет еще в больших масштабах выработать электроэнергию без потерь теплоты в конденсаторе турбины, что приводит к росту КПД турбоустановки, но при этом термический КПД цикла снижается, тогда как при регенеративном подогреве растет.

Существенным отличием регенеративных отборов пара от теплофикационных является ограниченность количества используемой отработавшей теплоты турбин в зависимости от возможного подогрева питательной воды. На отработавшую теплоту регенеративных отборов топливо не расходуется, а на отработавшую теплоту турбин для внешнего потребителя расходуется дополнительное количество топлива.

По физическому методу распределения теплоты между электрической и тепловой энергией на долю последней относят теплоту, действительно затрачиваемую на нее, а на долю электрической энергии - остальное количество теплоты. На конденсационной электростанции с регенеративным подогревом воды расход теплоты на производство электроэнергии совпадает

с полным расходом теплоты. Абсолютный КПД конденсационной турбоустановки совпадает с КПД по производству электроэнергии. Для теплофикационной турбины эти КПД различны.

## 1.2 ТИПЫ ПОДОГРЕВАТЕЛЕЙ

По принципу действия различают подогреватели смешивающего и поверхностного типа. В подогревателях смешивающего типа подогрев воды осуществляется при непосредственном соприкосновении с паром. В поверхностных подогревателях теплота передается через стенки трубок (вода – внутри, пар – между трубками).

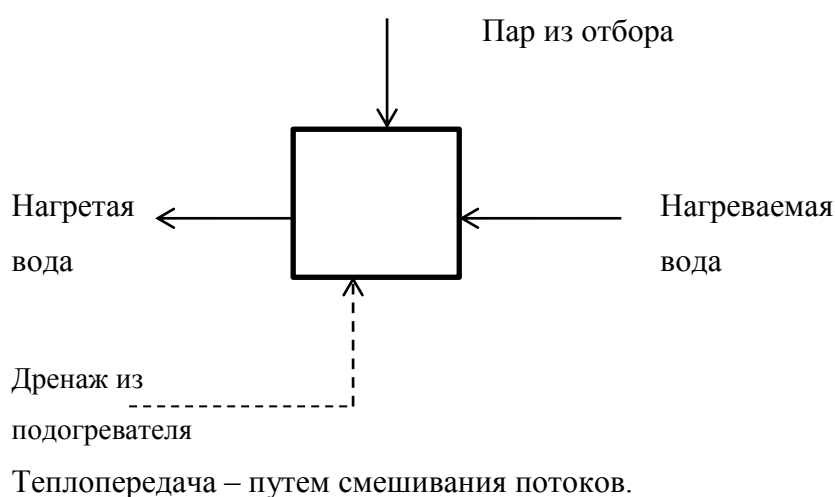
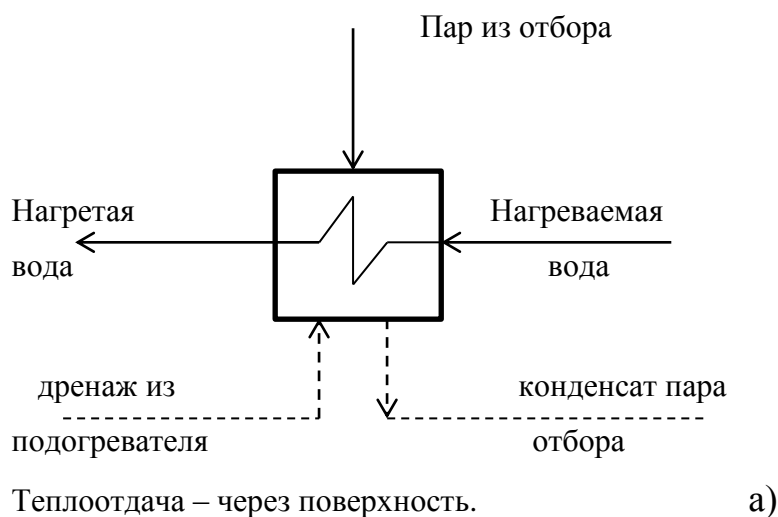


Рисунок 1.1 – Типы подогревателей;

а) подогреватель поверхностного типа, б) подогреватель смешивающего типа.

Смешивающие подогреватели дешевле и надежнее поверхностных, обеспечивают лучший водный режим установки. Однако после каждого смешивающего подогревателя (за отдельными исключениями) необходима установка перекачивающих насосов, так как давление в каждом последующем по ходу воды подогревателе выше, чем в предыдущем.

На электростанциях сейчас применяются поверхностные подогреватели. Они свободны от этого недостатка: достаточно иметь конденсатный насос, перекачивающий воду через группу поверхностных подогревателей низкого давления (ПНД), и питательный насос, перекачивающий воду через группу подогревателей высокого давления (ПВД).

В поверхностных подогревателях из-за термического сопротивления металла трубок вода нагревается до температуры ниже температуры насыщения (конденсации) греющего пара:  $t_s = t_{пвj} + \theta$ , где  $\theta$  – недогрев воды до состояния насыщения по температуре.

В ПВД применяют стальные трубки; в ПНД в определенных условиях продолжают применять латунные трубки. Медь из латуни вымывается конденсатом и переносится в котел и турбину. Надежность и экономичность энергоблока при этом снижаются. Применение ПНД с трубками из нержавеющей стали удорожает установку.

### 1.3 ОПИСАНИЕ ТЕПЛОВОЙ СХЕМЫ

Турбоустановка имеет один двухходовой конденсатор с поверхностью охлаждения 15400 м<sup>2</sup>. Воздухоотсасывающее устройство состоит из двух основных и трех дополнительных водоструйных эжекторов. Система регенеративного подогрева питательной воды включает три ПВД, питаемые паром из ЦВД с давлением в камере отбора 6,22 МПа, за ЦВД при 3,99 МПа и из ЦСД при 1,57 МПа. Следующий (по потоку пара) отбор из ЦСД при 1,06 МПа питает деаэратор, после которого имеется питательный насос с

турбоприводом. Турбопривод с противодавлением: свежий пар в него подается из той же камеры, что и пар на ПНД6 с параметрами пара 1,57 МПа и 420 С; противодавление 0,226 МПа; пар после турбопривода направляется в линии за ЧСД. При полной нагрузке главной турбины мощность приводной турбины, затрачиваемая на питательный насос, составляет около 11 МВт.

Предусмотрен также питательный насос половинной производительности с приводом от электродвигателя, который служит для пуска установки, а также может работать при частичных нагрузках блока. Отборы из ЧСД (0,51 МПа), за ЧСД и два в ЦНД (при 0,086 и 0,016 МПа) снабжают паром четыре ПНД. Между ПНД1 и конденсатным насосом располагается сальниковый подогреватель. Схема регенерации каскадная. На некоторых электростанциях используются ПНД смешивающего типа, что позволяет несколько повысить экономичность турбоустановки и при определенных условиях отказаться от деаэратора.

Турбина выполнена трехцилиндровой. После ЦВД пар возвращается в промежуточный перегреватель котла и оттуда направляется в ЧСД. Из последней ступени ЧСД две трети пара направляются в двухпоточный цилиндр низкого давления, в то время как одна треть протекает через отсек, встроенный в ЦСНД. Из трех потоков ступеней низкого давления пар поступает в один общий конденсатор.

Свежий пар подводится к одновенечной регулирующей ступени, расположенной в средней части ЦВД. Далее пар проходит по направлению от генератора к переднему подшипнику через пять ступеней, расположенных во внутреннем корпусе. Затем пар омывает внутренний корпус и направляется в последующие шесть ступеней правого потока, которые установлены в двух обоймах. Здесь пар расширяется до давления 3,91 МПа (все указанные давления по ступеням турбины относятся к полной нагрузке турбины). За третьей ступенью правого потока производится первый регенеративный отбор пара.

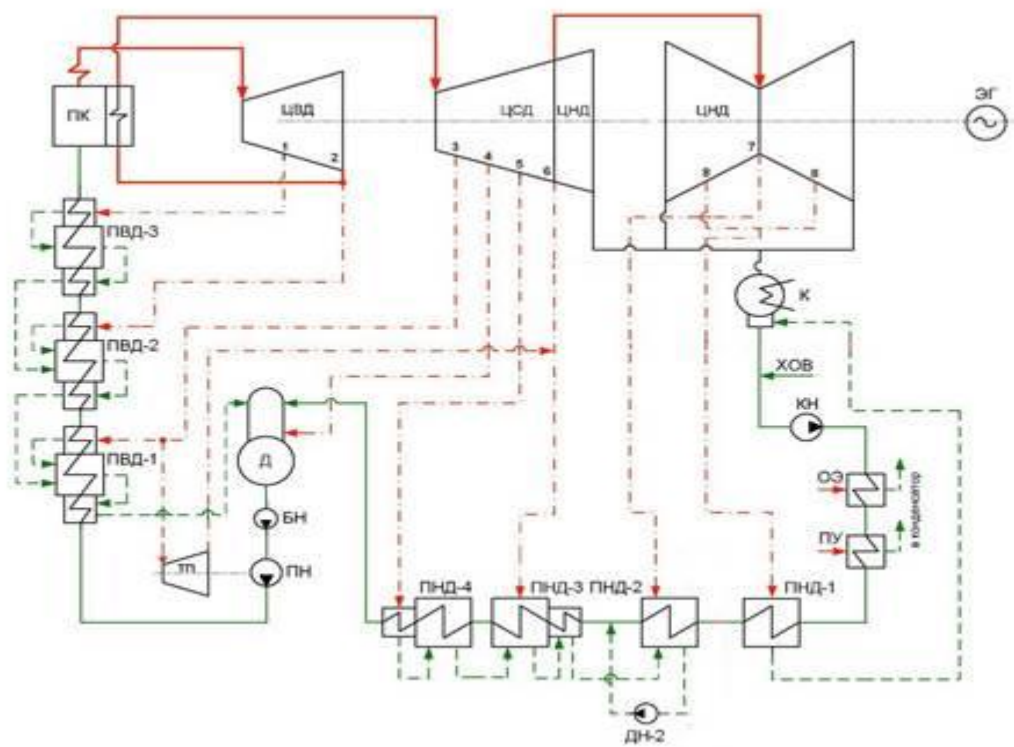


Рисунок 1.2 – Принципиальная тепловая схема турбоустановки К-300-240 [2].



## 2 РАСЧЕТ БАЗОВОГО РЕЖИМА

### 2.1 ОПРЕДЕЛЯЕМ ДАВЛЕНИЕ ПАРА В ОТБОРАХ ТУРБИНЫ

Давление в регенеративных отборах турбоустановки определяется путем оптимального распределения подогрева воды по ступеням.

#### 2.1.1 Распределение подогрева по подогревателям

#### 2.1.2 Подогрев питательной воды в тракте высокого давления

##### 2.1.2.1 Температура насыщения при давлении в деаэраторе

$$t_D = f(P_D) = 159^\circ\text{C}; \quad P_D = 0,6 \text{ МПа.}$$

##### 2.1.2.2 Подогрев основного конденсата в деаэраторе

$$\Delta t_D = (12 \div 15)^\circ\text{C}, \quad \text{принимая } \Delta t_D = 12^\circ\text{C.}$$

##### 2.1.2.3 Температура питательной воды

$$t_{нс} = 270^\circ\text{C.}$$

##### 2.1.2.4 Количество подогревателей высокого давления

$$Z_{ПВД} = 3.$$

##### 2.1.2.5 Подогрев питательной воды в одной ступени тракта высокого давления

$$\Delta t_{ПВД} = \frac{t_{нс} - t_D}{Z_{ПВД}} = \frac{270 - 159}{3} = 37^\circ\text{C.}$$

#### 2.1.3 Подогрев основного конденсата в тракте низкого давления

##### 2.1.3.1 Температура насыщения при давлении в конденсаторе

$$t_K = f(P_K) = 27^\circ\text{C}, \quad P_K = 0,0035 \text{ МПа.}$$

##### 2.1.3.2 Количество подогревателей низкого давления

$$Z_{ПНД} = 4.$$

##### 2.1.3.3 Подогрев основного конденсата в одной ступени тракта низкого давления

$$\Delta t_{ПНД} = \frac{(t_D - \Delta t_D) - t_K}{Z_{ПНД}} = \frac{(159 - 12) - 27}{4} = 30^\circ\text{C.}$$

#### 2.1.4 Определение давления в отборах

#### 2.1.4.1 Тракт высокого давления

#### 2.1.4.2 Недогрев в ПВД

$\theta_{ПВД} = 2 \div 5 = 3 \text{ } ^\circ\text{C}$  - принимаю равным для всех ПВД.

#### 2.1.4.3 Температура питательной воды за подогревателем

$$t_{ПВДj} = t_{нс} + \Delta t_{ПВД};$$

$$t_{ПВД-1} = 159 + 37 = 196 \text{ } ^\circ\text{C};$$

$$t_{ПВД-2} = 196 + 37 = 233 \text{ } ^\circ\text{C};$$

$$t_{ПВД-3} = 233 + 37 = 270 \text{ } ^\circ\text{C}.$$

#### 2.1.4.4 Температура насыщения в подогревателях

$$t_s = t_{ПВДj} + \theta_{ПВД}.$$

$$t_{s ПВД-1} = 196 + 3 = 199 \text{ } ^\circ\text{C};$$

$$t_{s ПВД-2} = 233 + 3 = 236 \text{ } ^\circ\text{C};$$

$$t_{s ПВД-3} = 270 + 3 = 273 \text{ } ^\circ\text{C}.$$

#### 2.1.4.5 Давление в подогревателе

$$P_{nj} = f(t_{nj}).$$

$$P_{s ПВД-1} = f(t_{s ПВД-1}) = 1,5 \text{ МПа};$$

$$P_{s ПВД-2} = f(t_{s ПВД-2}) = 3,1 \text{ МПа};$$

$$P_{s ПВД-3} = f(t_{s ПВД-3}) = 5,8 \text{ МПа}.$$

#### 2.1.4.6 Давление в отборе

$$P_{отбj} = (1,02 \div 1,05) \cdot P_{nj} = 1,02 \cdot P_{nj}.$$

$$P_{отб ПВД-1} = 1,02 \cdot P_{s ПВД-1} = 1,02 \cdot 1,5 = 1,53 \text{ МПа};$$

$$P_{отб ПВД-2} = 1,02 \cdot P_{s ПВД-2} = 1,02 \cdot 3,1 = 3,16 \text{ МПа};$$

$$P_{отб ПВД-3} = 1,02 \cdot P_{s ПВД-3} = 1,02 \cdot 5,8 = 5,9 \text{ МПа}.$$

### 2.1.5 Тракт низкого давления

#### 2.1.5.1 Температура основного конденсата за подогревателем

$$t_{ПНДj} = t_k + \Delta t_{ПНДj};$$

$$t_{\text{ПНД-1}} = 27 + 30 = 57 \text{ } ^\circ\text{C};$$

$$t_{\text{ПНД-2}} = 57 + 30 = 87 \text{ } ^\circ\text{C};$$

$$t_{\text{ПНД-3}} = 87 + 30 = 117 \text{ } ^\circ\text{C};$$

$$t_{\text{ПНД-4}} = 117 + 30 = 147 \text{ } ^\circ\text{C}.$$

#### 2.1.5.2 Недогрев в ПНД

$\theta_{\text{ПНД}} = 1 \div 3 = 3 \text{ } ^\circ\text{C}$  - принимаю равным для всех ПНД.

#### 2.1.5.3 Температура насыщения в подогревателях

$$t_{S\text{ПНД}j} = t_{\text{ПНД}j} + \theta_{\text{ПНД}}.$$

$$t_{S\text{ПНД-1}} = 57 + 3 = 60 \text{ } ^\circ\text{C};$$

$$t_{S\text{ПНД-2}} = 87 + 3 = 90 \text{ } ^\circ\text{C};$$

$$t_{S\text{ПНД-3}} = 117 + 3 = 120 \text{ } ^\circ\text{C};$$

$$t_{S\text{ПНД-4}} = 147 + 3 = 150 \text{ } ^\circ\text{C}.$$

#### 2.1.5.4 Давление в подогревателе

$$P_{\text{ПНД}j} = f(t_{uj}).$$

$$P_{S\text{ПНД-1}} = f(t_{S\text{ПНД-1}}) = 0,02 \text{ МПа};$$

$$P_{S\text{ПНД-2}} = f(t_{S\text{ПНД-2}}) = 0,07 \text{ МПа};$$

$$P_{S\text{ПНД-3}} = f(t_{S\text{ПНД-3}}) = 0,2 \text{ МПа};$$

$$P_{S\text{ПНД-4}} = f(t_{S\text{ПНД-4}}) = 0,48 \text{ МПа}.$$

#### 2.1.5.5 Давление в отборе

$$P_{\text{отб}j} = (1,02 \div 1,05) \cdot P_{S\text{ПНД}j} = 1,03 \cdot P_{nj}.$$

$$P_{\text{отб ПНД-1}} = 1,02 \cdot P_{S\text{ПНД-1}} = 1,02 \cdot 0,02 = 0,02 \text{ МПа};$$

$$P_{\text{отб ПНД-2}} = 1,02 \cdot P_{S\text{ПНД-2}} = 1,02 \cdot 0,07 = 0,07 \text{ МПа};$$

$$P_{\text{отб ПНД-3}} = 1,02 \cdot P_{S\text{ПНД-3}} = 1,02 \cdot 0,2 = 0,2 \text{ МПа};$$

$$P_{\text{отб ПНД-4}} = 1,02 \cdot P_{S\text{ПНД-4}} = 1,02 \cdot 0,48 = 0,49 \text{ МПа}.$$

Результаты расчетов сведены в таблицу 1.

## 2.2 ПОСТРОЕНИЕ ПРОЦЕССА РАСШИРЕНИЯ ПАРА В ТУРБИНЕ И ТУРБОПРИВОДЕ В h - s ДИАГРАММЕ.

### 2.2.1 Построение процесса расширения пара в ЦВД турбины.

Параметры пара перед главной паровой задвижкой турбины (точка 0)

$$P_0 = 23,5 \text{ МПа.}$$

$$t_0 = t_s(P_0) = 540 \text{ }^\circ\text{C};$$

$$h_0 = h'(P_0) = 3324,842 \text{ кДж / кг};$$

#### 2.2.1.1 Параметры пара за стопорными и регулирующими турбины (точка 0<sup>1</sup>):

$$P_0^1 = (0,97 \div 0,95) \cdot P_0 = 0,95 \cdot P_0 = 0,96 \cdot 23,5 = 22,325 \text{ МПа};$$

$$h_0^1 = h_0 = 3324,84 \text{ кДж / кг};$$

$$s_0^1 = f(P_0^1, h_0^1) = 6,207873 \text{ кДж / (кг} \cdot \text{C)};$$

$$t_0^1 = f(P_0^1, h_0^1) = 535,52 \text{ }^\circ\text{C};$$

#### 2.2.1.2 Параметры пара на выходе ЦВД :

$$P_2 = P_{\text{отб ПВД-2}} = 3,16 = 3,16 \text{ МПа.}$$

По таблице 1[3]  $\eta_{oi}^{\text{сух ЦВД}} = 0,855$  - внутренний относительный КПД ПВД по сухому насыщенному пару:

$$h_0^1 = 3324,84 \text{ кДж / кг}, \quad h_{2t} = f(P_2, s_0^1) = 2825,07 \text{ кДж / кг}$$

$$h_{\text{ПВД}} = h_0^1 - (h_0^1 - h_{2t}) \cdot \eta_{oi}^{\text{сух ЦВД}} = 3324,84 - (3324,84 - 2825,07) \cdot 0,855 = 2897,542 \text{ кДж / кг}.$$

### 2.2.2 Находим энтальпии отборов

#### 2.2.2.1 Первый отбор (точка 1)

$$h_{1t} = f(P_{\text{отб1}}, s_0^1) = 2683,83 \text{ кДж / кг}$$

$$h_1 = h_0^1 - (h_0^1 - h_{1t}) \cdot \eta_{oi}^{\text{ПВД}} = 3324,84 - (3324,84 - 2683,83) \cdot 0,855 = 2776,78 \text{ кДж / кг}.$$

#### 2.2.2.2 Второй отбор (точка 2)

$$h_{2t} = f(P_{\text{отб2}}, s_0^1) = 2825,07 \text{ кДж / кг}$$

$$h_2 = h_0^1 - (h_0^1 - h_{2t}) \cdot \eta_{oi}^{\text{ЦВД}} = 3324,84 - (3324,84 - 2825,07) \cdot 0,855 = 2897,54 \text{ кДж / кг}.$$

### 2.2.2.3 Третий отбор (точка 3)

$$h_{3t} = f(P_{отб3}, s_0) = 2962,04 \text{ кДж / кг}$$

$$h_3 = h_0 - (h_0 - h_{3t}) \cdot \eta_{oi}^{ЦВД} = 3324,84 - (3324,84 - 2962,04) \cdot 0,855 = 3014,65 \text{ кДж / кг.}$$

### 2.2.2.4 Располагаемый теплоперепад ЦВД:

$$H_0^{ЦВД} = h_0 - h_{2t} = 3324,84 - 2825,07 = 499,766 \text{ кДж / кг.}$$

### 2.2.2.5 Действительный теплоперепад ЦВД:

$$H_i^{ЦВД} = H_0^{ЦВД} \cdot \eta_{oi}^{ЦВД} = h_0 - h_{ЦВД} = 3324,84 - 2897,542 = 427,29 \text{ кДж / кг.}$$

### 2.2.3 Параметры пара на входе в ЦСД:

$$P_{III} = 3,16 / 1,1 = 2,87 \text{ МПа};$$

$$t_{III} = 540^\circ \text{C};$$

$$h_{III} = 3548,268 \text{ кДж / кг.}$$

$$\eta_{oi}^{СВХ ЦСД} = 0,901$$

$$P_{III}' = 0,97 \cdot 2,87 = 2,78 \text{ МПа.}$$

$$s_{III}'(P_{III}', h_{III}') = 7,384 \text{ кДж / кг С.}$$

#### 2.2.3.1 Параметры пара на выходе ЦСД :

$$P_3 = P_{отб ЦНД-3} = 0,2 = 0,2 \text{ МПа.}$$

$$h_{выхт}(P_3, s_{III}') = 2813,84 \text{ кДж / кг.}$$

$$h_{ЦСД} = h_{III} - (h_{III} - h_{выхт}) \cdot \eta_{ЦСД} = 3548,268 - (3548,268 - 2813,84) \cdot 0,901 = 2886,551 \text{ кДж / кг.}$$

#### 2.2.3.2 Находим параметры четвертого отбора (точка 4):

$$h_{4t} = f(P_{отб4}, s_{III}') = 3015,96 \text{ кДж / кг}$$

$$h_4 = h_{III}' - (h_{III}' - h_{4t}) \cdot \eta_{oi}^{ЦСД} = 3548,268 - (3548,268 - 3015,96) \cdot 0,901 = 3068,66 \text{ кДж / кг.}$$

#### 2.2.3.3 Располагаемый теплоперепад ПСД:

$$H_0^{ПСД} = h_{III}' - h_{выхт} = 3548,268 - 2813,84 = 734,425 \text{ кДж / кг.}$$

#### 2.2.3.4 Действительный теплоперепад ПСД:

$$H_i^{ПСД} = H_0^{ПСД} \cdot \eta_{oi}^{ПСД} = h_{III}' - h_{ЦСД} = 3548,268 - 2886,551 = 661,72 \text{ кДж / кг.}$$

### 2.2.4 Параметры пара на входе в ЦНД:

$$P_{III2} = (0,98 \div 0,95) P_3 = 0,97 \cdot 0,20 = 0,194 \text{ МПа};$$

$$h_{III2} = 2886,551$$

$$s_5' = f(P_5', h_{III2}') = 7,555 \text{ кДж / кг С};$$

$$\eta_{oi}^{СВХ ПНД} = 0,846$$

#### 2.2.4.1 Параметры пара на выходе из ПНД с учетом потери давления в выхлопном патрубке турбины:

$$P'_K = (1,02 \div 1,05) P_K = 1,03 \cdot 0,0035 = 0,0036 \text{ МПа};$$

$$h_{Kt} (P'_K, s'_5) = 2263,329 \text{ кДж / кг.}$$

$$h_{\text{ПНД}} = h_{\text{ПСД}} - (h_{\text{ПСД}} - h_{Kt}) \cdot \eta_{oi}^{\text{СУХ ПНД}} = 2886,551 - (2886,551 - 2263,329) \cdot 0,846 = 2359,3 \text{ кДж / кг.}$$

2.2.4.2 Находим энтальпии отборов

2.2.4.3 Шестой отбор (точка 6)

$$h_{6t} = f(P_{\text{отб}6}, s'_5) = 2687,55 \text{ кДж / кг}$$

$$h_6 = h_{\text{ПСД}} - (h_{\text{ПСД}} - h_{6t}) \cdot \eta_{oi}^{\text{ПВД}} = 2886,551 - (2886,551 - 2687,55) \cdot 0,846 = 2718,2 \text{ кДж / кг.}$$

2.2.4.4 Седьмой отбор (точка 7)

$$h_{7t} = f(P_{\text{отб}7}, s'_5) = 2491,58 \text{ кДж / кг}$$

$$h_7 = h_{\text{ПСД}} - (h_{\text{ПСД}} - h_{7t}) \cdot \eta_{oi}^{\text{ПВД}} = 2886,551 - (2886,551 - 2491,58) \cdot 0,846 = 2552,4 \text{ кДж / кг.}$$

2.2.5 Располагаемый теплоперепад ПНД:

$$H_0^{\text{ПНД}} = h_{\text{ПСД}} - h_{Kt} = 2886,551 - 2263,329 = 623,22 \text{ кДж / кг.}$$

2.2.5.1 Действительный теплоперепад ПНД:

$$H_i^{\text{ПНД}} = H_0^{\text{ПНД}} \cdot \eta_{oi}^{\text{ПНД}} = h_{\text{ПСД}} - h_{\text{ПНД}} = 2886,551 - 2359,3 = 527,25 \text{ кДж / кг.}$$

2.2.5.2 2.3.4 Действительный теплоперепад турбины

$$H_i = H_i^{\text{ПВД}} + H_i^{\text{ПСД}} + H_i^{\text{ПНД}} = 427,29 + 661,72 + 527,25 = 1616,26 \text{ кДж / кг.}$$

$$h_0 - h_K + (h_{\text{III}} - h_2) = 3324,84 - 2359,3 + (3548,268 - 2897,542) = 1616,26 \text{ кДж / кг.}$$

2.2.6 Построение процесса расширения пара в турбоприводе  
питательного насоса.

Параметры пара на входе

давление  $P_0^{\text{III}} = 0,94 \cdot P_{\text{отб ПВД-1}} = 0,91 \cdot 1,53 = 1,39 \text{ МПа}$  (потери давления при транспорте приняты в размере  $\Delta P = 6\%$ ),

энтальпия  $h_0^{\text{III}} = 2793,86 \text{ кДж / кг}$

энтропия  $s_0^{\text{III}} = f(P_0^{\text{III}}, h_0^{\text{III}}) = 6,4408 \text{ кДж / кг С.}$

Параметры пара на выходе:

$$P'_k = P_{\text{отб ПНД-3}} = 0,2 \text{ МПа};$$

$$h_{\text{III}} = f(P'_k, s_0^{\text{III}}) = 2436,37 \text{ кДж / кг.}$$

$$\eta_{oi}^{\text{СУХ III}} = 0,820$$

$$h_{k_{\text{сyx}}}^{\text{III}} = h_0^{\text{III}} - (h_0^{\text{III}} - h_{\text{III}}) \eta_{oi}^{\text{сyx}}^{\text{III}} = 2793,86 - (2793,86 - 2436,37) \cdot 0,820 = 2500,72 \text{ кДж / кг.}$$

2.2.7 Располагаемый теплоперепад ПНД:

$$H_0^{\text{III}} = h_0^{\text{III}} - h_{\text{III}} = 2793,86 - 2436,37 = 357,49 \text{ кДж / кг.}$$

2.2.8 Действительный теплоперепад ПНД:

$$H_i^{\text{III}} = H_0^{\text{III}} \cdot \eta_{oi}^{\text{III}} = h_0^{\text{III}} - h_{k_{\text{сyx}}}^{\text{III}} = 2793,86 - 2500,72 = 293,14 \text{ кДж / кг.}$$

## 2.3 СОСТАВЛЕНИЕ СВОДНОЙ ТАБЛИЦЫ ПАРАМЕТРОВ ПАРА И ВОДЫ

В таблицу 1 сводятся параметры пара, основного конденсата, питательной и сетевой воды для подогревателей регенеративной схемы, сетевой установки и конденсатора.

Последовательность заполнения таблицы следующая.

- 2.3.1 В первую колонку заносятся обозначения характерных точек процесса расширения пара в h-S диаграмме.
- 2.3.2 Во вторую колонку заносятся условные обозначения элементов тепловой схемы.
- 2.3.3 В третью колонку заносятся значения давления пара в отборах, определенные при расчете в пункте 3.2.
- 2.3.4 В четвертую колонку заносятся значения энтальпий в отборах, определенные при построении процесса расширения пара в турбине.
- 2.3.5 В пятую колонку заносятся значения давления пара в подогревателях, определенные при расчете в пункте 3.2.
- 2.3.6 В шестую колонку заносятся значения температуры насыщения при давлении в подогревателе.
- 2.3.7 В седьмую колонку заносятся значения энтальпий кипящей воды при давлении в подогревателях.
- 2.3.8 В восьмую колонку заносятся значения температуры основного конденсата, питательной или сетевой воды за соответствующими подогревателями.

2.3.9 В девятую колонку заносятся значения давления основного конденсата, питательной или сетевой воды за соответствующими подогревателями.

2.3.9.1 Давление питательной воды

$$P_{пв} = (1,3 \div 1,5) \cdot P_0 = 1,4 \cdot P_0 = 1,4 \cdot 23,5 = 32,9 \text{ МПа}$$

2.3.9.2 Давление основного конденсата

Давление основного конденсата за смешивающими подогревателями равно давлению в них

Давление основного конденсата за поверхностными подогревателями

$$P_{пв} = (1,4 \div 1,7) \cdot P_d = 1,5 \cdot P_d = 1,5 \cdot 0,6 = 0,9 \text{ МПа}.$$

2.3.9.3 Давление сетевой воды

$$P_{св} = 1,0 \div 1,5 \text{ МПа} = 1,2 \text{ МПа принимаем.}$$

2.3.10 В десятую колонку заносятся значения энтальпии основного конденсата, питательной или сетевой воды за соответствующими подогревателями.

2.3.11 В одиннадцатую колонку заносятся значения удельной работы 1 кг пара, идущего в  $j$  – й отбор турбины

2.3.11.1 Для отборов ЧВД

$$H_j = h_0 - h_j$$

2.3.11.2 Для отборов ЧСД и ЦНД

$$H_j = h_0 - h_j + \Delta h_{шт}, \text{ где } \Delta h_{шт} = h_{шт} - h_3.$$

2.3.12 В двенадцатую колонку заносятся значения коэффициентов недовыработки мощности паром отбора

$$y_j = \frac{H_i - H_j}{H_j}.$$

## 2.4 СОСТАВЛЕНИЕ И РЕШЕНИЕ УРАВНЕНИЙ МАТЕРИАЛЬНОГО И ТЕПЛООВОГО БАЛАНСОВ ПОДОГРЕВАТЕЛЕЙ РЕГЕНЕРАТИВНОЙ СХЕМЫ



$$\alpha_{ПВ} = \alpha_{ТУ} + \alpha_{УТ} + \alpha_{ули} + \alpha_{\vartheta} z\partial e,$$

$$\alpha_{ТУ} = \alpha_0 = 1;$$

$$\alpha_{УТ} (0,005 \div 0,012) = 0,01;$$

$$\alpha_{ули} (0,02 \div 0,04) = 0,03;$$

$$\alpha_{\vartheta} (0,002 \div 0,003) = 0,002;$$

$$\alpha_{ПВ} = 1 + 0,01 + 0,03 + 0,002 = 1,042;$$

$$\eta_n = 0,98.$$

#### 2.4.1 Расчет П1

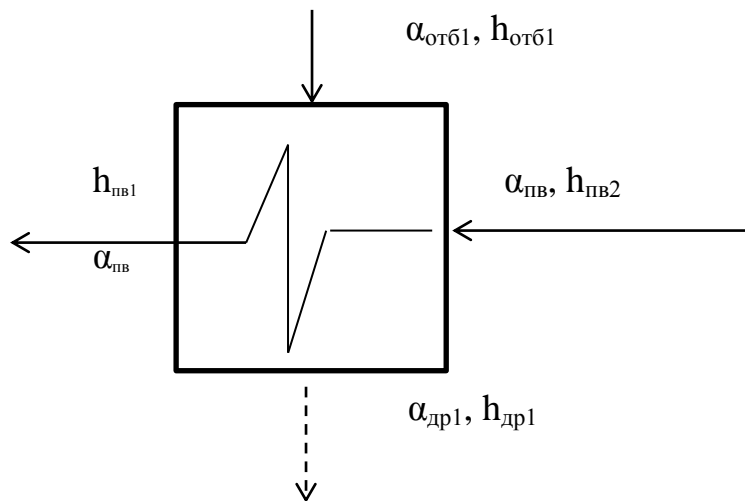


Рисунок 2.1 – П1

$$\alpha_{омб1} (h_{омб1} - h_{др1}) \eta_n = \alpha_{ПВ} (h_{не1} - h_{не2})$$

$$\alpha_{омб1} = \frac{\alpha_{ПВ} (h_{не1} - h_{не2})}{(h_{омб1} - h_{др1}) \eta_n} = \frac{1,042 (1181,7 - 1011,9)}{(3014,7 - 1202,4) 0,98} = 0,0996.$$

$$\alpha_{др1} = \alpha_{омб1} = 0,0996.$$

#### 2.4.2 Расчет П2

$$(\alpha_{омб2} (h_{омб2} - h_{др2}) + \alpha_{омб1} (h_{др1} - h_{др2})) / \eta_n = \alpha_{ПВ} (h_{не2} - h_{не3})$$

$$\alpha_{омб2} = \frac{\alpha_{ПВ} (h_{не2} - h_{не3}) / \eta_n - \alpha_{омб1} (h_{др1} - h_{др2})}{(h_{омб2} - h_{др2})} =$$

$$= \frac{1,042 (1011,9 - 849,2) / 0,98 - 0,0996 (1202,4 - 1017)}{(2897,5 - 1017)} = 0,0822.$$

$$\alpha_{др2} = \alpha_{др1} + \alpha_{омб2} = 0,0996 + 0,0822 = 0,1818$$

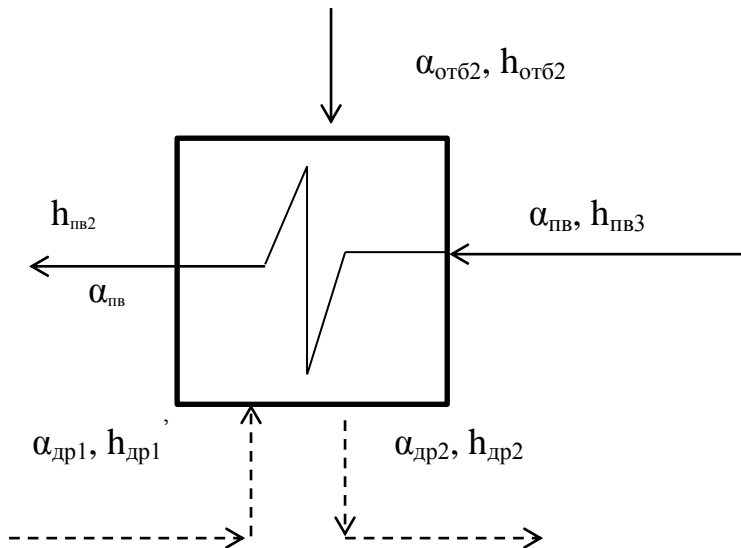


Рисунок 2.2 – П2

### 2.4.3 П3

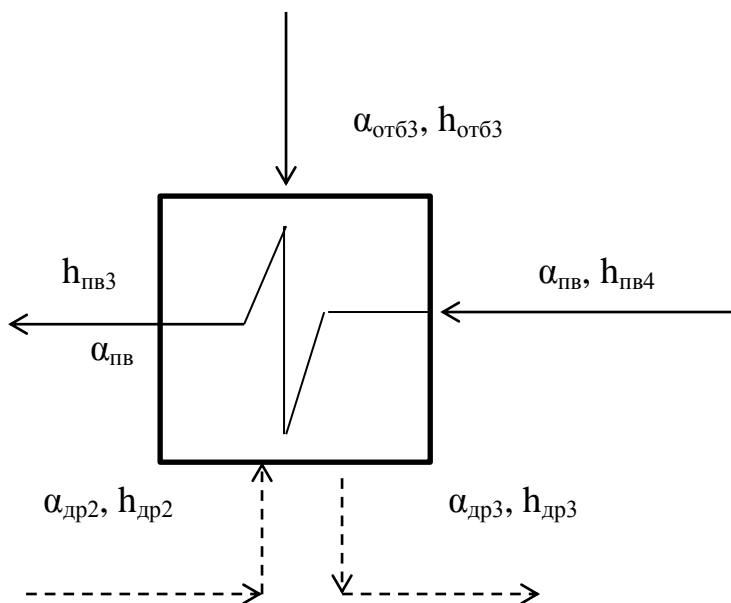


Рисунок 2.3 – Расчет П3

$$(\alpha_{отб3} (h_{отб3} - h_{др3}) + \alpha_{др2} (h_{др2} - h_{др3})) / \eta_n = \alpha_{пв} (h_{пв3} - h'_д)$$

$$h_{ни} = h'_д + \Delta h_{ни} = 670,5 + 35,55 = 706,05 \frac{\text{кДж}}{\text{кг}}$$

$h'_д$  – ЭНТАЛЬПИЯ ВОДЫ В СОСТОЯНИИ НАСЫЩЕНИЯ ПРИ ДАВЛЕНИИ В ДЕАЭРАТОРЕ  $P_д$ ,

$$\Delta h_{nn} = v' \cdot (P_{нв} - P_{\partial}) \cdot 10^3 = 0,0011006 \cdot (32,9 - 0,6) \cdot 10^3 = 35,55 \frac{\text{кДж}}{\text{кг}} \quad - \quad \text{подогрев}$$

ВОДЫ В ПИТАТЕЛЬНОМ НАСОСЕ, здесь  $v'$  – удельный объем воды при давлении  $P_{\partial}$ .

$$\alpha_{отб3} = \frac{\alpha_{ПВ} \cdot (h_{нв3} - h_{nn}) / \eta_{п} - \alpha_{\partialр2} \cdot (h_{\partialр2} - h_{\partialр3})}{(h_{отб3} - h_{\partialр3})} =$$

$$= \frac{1,042 \cdot (849,2 - 706,05) / 0,98 - 0,1818 \cdot (1017 - 844,7)}{2776,8 - 844,7} = 0,063.$$

$$\alpha_{\partialр3} = \alpha_{\partialр2} + \alpha_{отб3} = 0,1818 + 0,063 = 0,2444$$

#### 2.4.3.1 Расчет турбопитовода питательного насоса

$$\alpha_{nm} = \frac{\alpha_{нв} \cdot \Delta h_{nn}}{H_i^{mn} \cdot \eta_m^{mn} \cdot \eta_n} = \frac{1,042 \cdot 35,55}{293,14 \cdot 0,98 \cdot 0,8} = 0,16$$

где

$$\eta_m^{mn} (0,97 \div 0,98) = 0,98$$

$$\eta_n (0,75 \div 0,83) = 0,8$$

#### 2.4.3.2 Расчет деаэратора

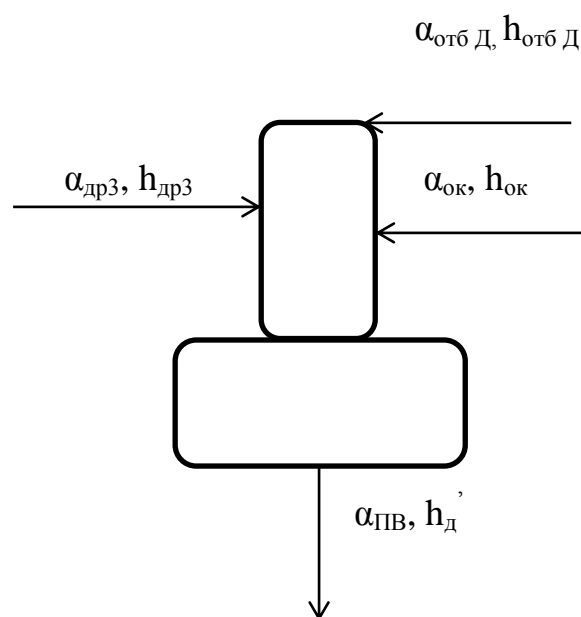


Рисунок 2.4 – Деаэратор

$$\begin{cases} (\alpha_{\text{др}3} \cdot h_{\text{др}3} + \alpha_{\text{отбД}} \cdot h_{\text{отбД}} + \alpha_{\text{ок}} \cdot h_{\text{ок}}) \cdot \eta_c = \alpha_{\text{ПВ}} \cdot h'_\text{Д} \\ \alpha_{\text{др}3} + \alpha_{\text{отбД}} + \alpha_{\text{ок}} = \alpha_{\text{ПВ}} \end{cases}$$

где  $\alpha_{\text{не}} = 1,042$  – относительный расход питательной воды;

$\alpha_{\text{др}3} = 0,2438$  – относительный расход дренажа из ПВД 3;

$\alpha_{\text{д}3}$  - относительный расход пара на деаэратор;

$\alpha_{\text{ок}}$  - относительный расход основного конденсата в деаэратор;

$h'_\text{д} = 670,5 \frac{\text{кДж}}{\text{кг}}$  - энтальпия воды в состоянии насыщения при давлении

$P_\text{д}$ ;

$h''_\text{д} = 2756,14 \frac{\text{кДж}}{\text{кг}}$  – энтальпия пара в состоянии насыщения при

давлении  $P_\text{д}$ ;

$h'_{\text{ПВ}3} = 844,7 \frac{\text{кДж}}{\text{кг}}$  - энтальпия дренажа греющего пара из ПВД 3;

$h_{\text{отбД}} = 2776,8 \frac{\text{кДж}}{\text{кг}}$  - энтальпия греющего пара из отбора на деаэратор;

$h_{\text{ок}} = h_{\text{ок}4} = 619,6 \frac{\text{кДж}}{\text{кг}}$  – энтальпия греющего пара на входе в деаэратор;

$\eta_c$  – КПД смешивающего подогревателя, принимаю  $\eta_c = 0,99$ .

$$\begin{cases} (0,2438 \cdot 844,7 + 2776,8 \cdot \alpha_{\text{отбД}} + 619,6 \cdot \alpha_{\text{ок}}) \cdot 0,99 = 1,042 \cdot 670,5 \\ 0,2438 + \alpha_{\text{отбД}} + \alpha_{\text{ок}} = 1,042 \end{cases}$$

$$\alpha_{\text{ок}} = 0,796$$

$$\alpha_{\text{отбД}} = 0,0024$$

### 2.4.3.3 Расчет П4

$$\alpha_{\text{отб}4} (h_{\text{отб}4} - h_{\text{др}4}) / \eta_n = \alpha_{\text{ок}} (h_{\text{ок}4} - h_{\text{ок}5})$$

$$\alpha_{\text{отб}4} = \frac{\alpha_{\text{ок}} (h_{\text{ок}4} - h_{\text{ок}5})}{(h_{\text{отб}4} - h_{\text{др}4}) \eta_n} = \frac{0,7962 (619,6 - 491,6)}{(3068,7 - 633,6) 0,98} = 0,0427.$$

$$\alpha_{\text{др}4} = 0,0427.$$

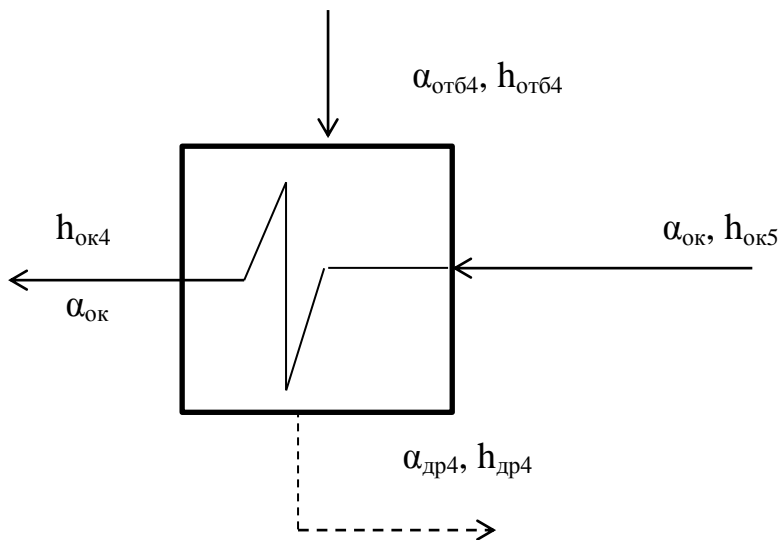


Рисунок 2.5 – П4

#### 2.4.3.4 Расчет П5 П6

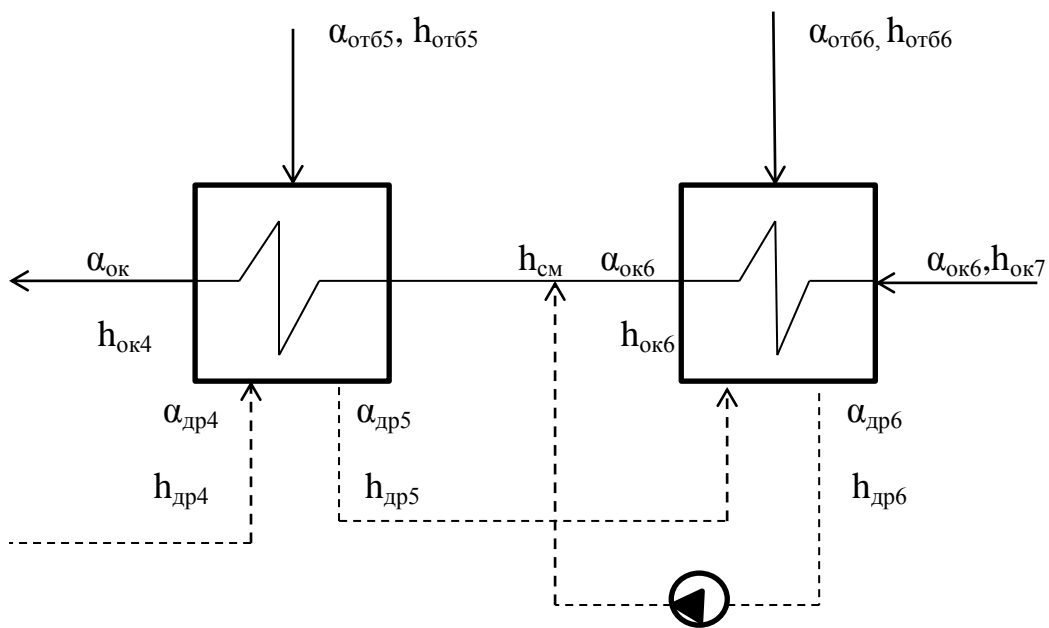


Рисунок 2.6 – П5, П6

$$\left\{ \begin{array}{l} \text{Для П5:} \\ \text{Для точки смешения:} \\ \text{Для П6:} \end{array} \right. \quad \begin{array}{l} \alpha_{ок} (h_{ок4} - h_{см}) = [\alpha_{омб5} (h_{омб5} - h_{dp5}) + \alpha_{dp4} (h_{dp4} - h_{dp5})] \cdot \eta_n \\ (\alpha_{ок} - \alpha_{dp6}) h_{ок6} + \alpha_{dp6} \cdot h_{dp6} = \alpha_{ок} \cdot h_{см} \\ \alpha_{омб6} (h_{омб6} - h_{dp6}) \eta_n + \alpha_{dp5} (h_{dp5} - h_{dp6}) \eta_n = \alpha_{ок6} \cdot (h_{ок6} - h_{ок7}) \\ \alpha_{dp6} = \alpha_{dp5} + \alpha_{омб6} \\ \alpha_{dp5} = \alpha_{dp4} + \alpha_{омб5} \\ \alpha_{ок} = \alpha_{ок6} + \alpha_{dp6} \end{array}$$

$$\left\{ \begin{array}{l} 0,7962(619,6 - h_{см}) / 0,98 = \alpha_{омб5} (2886,6 - 504,7) + 0,0427(633,6 - 504,7) \\ (0,7962 - \alpha_{dp6}) \cdot 365 + \alpha_{dp6} \cdot 376,7 = 0,7962 \cdot h_{см} \\ \alpha_{омб6} (2718,2 - 376,7) \cdot 0,98 + \alpha_{dp5} (491,6 - 376,7) \cdot 0,98 = (0,7962 \cdot \alpha_{dp6}) \cdot (365 - 239,4) \\ \alpha_{dp6} = \alpha_{dp5} + \alpha_{омб6} \\ \alpha_{dp5} = \alpha_{dp4} + \alpha_{омб5} \\ \alpha_{ок} = \alpha_{ок6} + \alpha_{dp6} \end{array} \right.$$

Решаем систему из пяти уравнений

$$h_{см} = 367,27 \text{ кДж / кг}$$

$$\alpha_{омб5} = 0,0838$$

$$\alpha_{dp5} = 0,126$$

$$\alpha_{омб6} = 0,0282$$

$$\alpha_{dp6} = 0,155$$

$$\alpha_{ок6} = 0,641$$

2.4.3.5 Расчет П7

$$\alpha_{омб7} (h_{омб7} - h_{dp7}) \cdot \eta_n = \alpha_{ок6} (h_{ок7} - h_{ок}^*)$$

$$\alpha_{омб7} = \frac{\alpha_{ок6} (h_{ок7} - h_{ок}^*)}{(h_{омб7} - h_{dp7}) \eta_n} = \frac{0,641(239,4 - 100,7)}{(2552,4 - 251,3)0,98} = 0,0394.$$

$$\alpha_{dp7} = 0,0394.$$

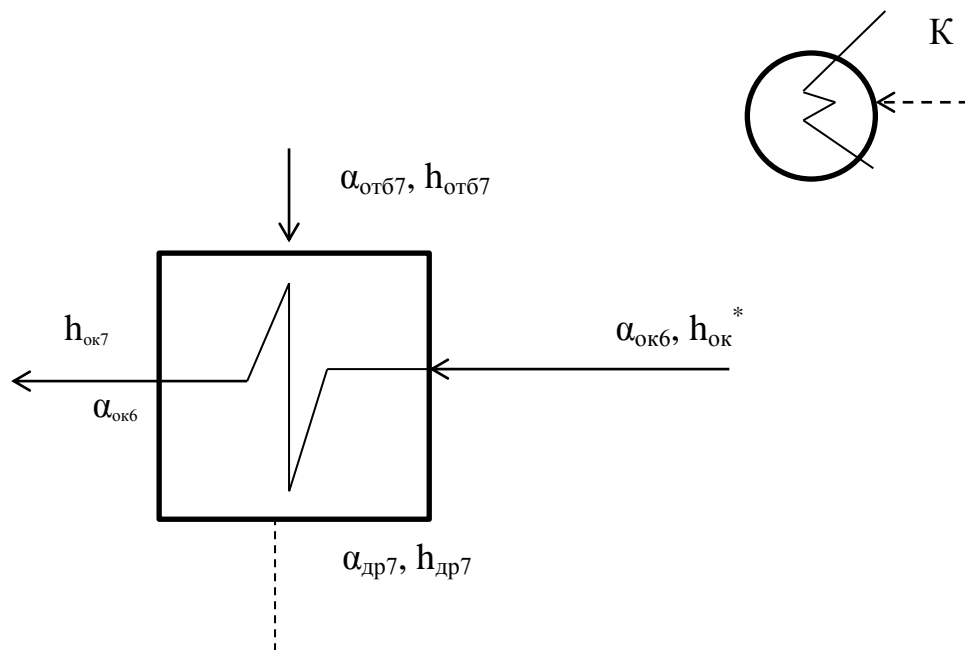


Рисунок 2.7 – П7

## 2.5 ПРОВЕРКА МАТЕРИАЛЬНОГО БАЛАНСА РАБОЧЕГО ТЕЛА В СХЕМЕ

### 2.5.1 Относительные расходы пара из отборов:

$l=0,0996$  – относительный расход пара в ПВД 1;

$2=0,0822$  – относительный расход пара в ПВД 2;

$3=0,063$  – относительный расход пара в ПВД 3;

$д=0,0024$  – относительный расход пара в деаэратор;

$4=0,0427$  – относительный расход пара в ПНД 4;

$5=0,0837$  – относительный расход пара в ПНД 5;

$6=0,0282$  – относительный расход пара в ПНД 6;

$7=0,0394$  – относительный расход пара в ПНД 7.

### 2.5.2 Относительный расход пара в конденсатор

$$\alpha_k = 1 - \sum \alpha_j = 1 - \alpha_1 - \alpha_2 - (\alpha_3 + \alpha_d + \alpha_{III}) - \alpha_4 - \alpha_5 - \alpha_6 - \alpha_7 + \alpha_{III}$$

$$\alpha_k = 1 - 0,0996 - 0,0822 - (0,063 + 0,0024 + 0,16) - 0,0427 - 0,0837 - 0,0282 - 0,0394 + 0,16 = 0,5587$$

### 2.5.3 Относительный расход пара из конденсатора

$\alpha'_k = \alpha_{ок}^* - \sum \alpha_{слива}$ , где  $\alpha_{ок}^*$  - относительный расход конденсата на входе в группу ПНД  $\alpha_{ок}^* = \alpha_{ок6} = 0,642$ ;  $\sum \alpha_{слива}$  - сумма относительных расходов, сливаемых в конденсатор и в току смешения перед конденсатным насосом  $\sum \alpha_{слива} = \alpha_{оп7} + \alpha_3 + \alpha_{унт} = 0,0395 + 0,003 + 0,04 = 0,0715$ .

$$\alpha'_k = \alpha_{ок}^* - \sum \alpha_{слива} = 0,64 - 0,0715 = 0,5575$$

### 2.5.4 Относительная ошибка

$$\delta\alpha_k = \frac{|\alpha_k - \alpha'_k|}{\alpha_k} \cdot 100 = \frac{|0,5587 - 0,5575|}{0,5587} \cdot 100 = 0,2\% < 0,5\% , \text{ что допустимо.}$$

## 2.6 ПРОВЕРКА ЭЛЕКТРИЧЕСКОЙ МОЩНОСТИ

$$N'_3 = G_0 \cdot [H_i \cdot \alpha_k + \sum (\alpha_{отбj} \cdot H_j)] \cdot \eta_m \cdot \eta_z =$$

$$244,73 \cdot [1616,26 \cdot 0,5587 + 0,0996 \cdot 310,2 + 0,0822 \cdot 427,3 + 0,063 \cdot 548,1 + 0,0024 \cdot 548,1 + 0,0427 \cdot 906,9 +$$

$$+ 0,0837 \cdot 1089 + 0,0282 \cdot 1257,4 + 0,0394 \cdot 1423,2] \cdot 0,99 \cdot 0,99 = 297,5 \text{ МВт}$$

Относительное расхождение

$$\delta N_3 = \frac{|N_3 - N'_3|}{N_3} \cdot 100 = \frac{|300,0 - 297,5|}{300} \cdot 100 = 0,83\% < 1\% , \text{ что допустимо.}$$

## 2.7 РАСЧЕТ ПОКАЗАТЕЛЕЙ ТЕПЛОВОЙ ЭКОНОМИЧНОСТИ

### 2.7.1 Определяем расход пара на турбину

$$G_0 = \frac{N_3 \cdot 10^3}{H_i \cdot \eta_m \cdot \eta_z \cdot (1 - \sum \alpha_j y_j)}, \frac{\text{кг}}{\text{с}};$$

где  $N_3$  – заданная электрическая мощность;

$H_i$  – действительный теплоперепад турбины;

$\eta_m$  - механический КПД, принят  $\eta_m = 0,99$ ;

$\eta_z$  - КПД электрогенератора, принят  $\eta_z = 0,99$ ;



$$300 \cdot 10^3 / [1616,26 \cdot 0,99 \cdot 0,99(1 - 0,0996 \cdot 0,808 - 0,0822 \cdot 0,736 - 0,062 \cdot 0,661 - 0,024 \cdot 0,661 - 0,0427 \cdot 0,439 - 0,0403 \cdot 0,326 - 0,033 \cdot 0,222 - 0,042 \cdot 0,119) = 249,85 \text{ кг} / \text{с}.$$

### 2.7.2 Тепловая нагрузка парогенератора

$$Q_{ПГ} = G_0 \cdot [\alpha_{ПГ} \cdot (h_0 - h_{ПБ})] =$$

$$249,85 \cdot [1,042 \cdot (3324,842 - 1181,7)] = 557,95 \text{ МВт}.$$

### 2.7.3 Полная тепловая нагрузка турбоустановки

$$Q_{ТВ} = G_0 \cdot [(\alpha_{ТВ} + \alpha_{ПГ} + \alpha_s) \cdot (h_0 - h_{ПБ})] =$$

$$= 249,85 \cdot [(1 + 0,03 + 0,002) \cdot (3324,842 - 1181,7)] = 552,6 \text{ МВт}.$$

### 2.7.4 Тепловая нагрузка турбоустановки на отопление

$$Q_T = 0$$

### 2.7.5 Тепловая нагрузка турбоустановки по производству электроэнергии

$$Q_{ТВ}^э = Q_{ТВ} - Q_T = 552,6 - 0 = 552,6 \text{ МВт}.$$

### 2.7.6 Мощность турбопривода питательного насоса

$$N_{ПН} = \alpha_{ПБ} \cdot G_0 \cdot h_H^a / \eta_H = 1,042 \cdot 249,85 \cdot 35,55 / 0,8 = 11,57 \text{ МВт}.$$

### 2.7.7 КПД турбоустановки по производству электроэнергии

$$\eta_{ТВ}^э = \frac{N_э + N_{ПН}}{Q_{ТВ}^э} = \frac{300 + 11,57}{552,6} = 0,564$$

### 2.7.8 КПД блока по отпуску электроэнергии (нетто)

$$\eta_c^э = \eta_{ТВ}^э \cdot \eta_{ПГ} \cdot (1 - k_{CH}), \text{ где}$$

$k_{CH} = 0,030 \div 0,090 = 0,040$  - удельный расход электроэнергии на собственные нужды,

$$\eta_c^э = 0,564 \cdot 0,91 \cdot (1 - 0,04) = 0,493$$

### 2.7.9 Удельный расход условного топлива по отпуску электроэнергии

$$b_s^{omn} = \frac{123}{\eta_c^э} = \frac{123}{0,493} = 249,5 \frac{\text{г у.т}}{\text{кВт} \cdot \text{ч}}.$$

### 3 РАСЧЕТ РЕЖИМА ПРИ СНИЖЕНИИ ПОДАЧИ ПАРА В ОТБОРЫ НА 30%

#### 3.1 ОПРЕДЕЛЯЕМ ТЕМПЕРАТУРУ ПИТАТЕЛЬНОЙ ВОДЫ ЗА ПОДОГРЕВАТЕЛЯМИ

##### 3.1.1 Тракт высокого давления

###### 3.1.1.1 Уменьшаем давление в отборах ПВД на 30%

$$P_{отб\ ПВД-1} = 1,53 \cdot 0,7 = 1,071 \text{ МПа};$$

$$P_{отб\ ПВД-2} = 3,16 \cdot 0,7 = 2,17 \text{ МПа};$$

$$P_{отб\ ПВД-3} = 5,9 \cdot 0,7 = 4,13 \text{ МПа}.$$

###### 3.1.1.2 Давление в подогревателе

$$P_{S\ ПВДj} = P_{отбj} / (1,02 \div 1,05) = P_{отбj} / 1,02$$

$$P_{S\ ПВД-1} = 1,071 / 1,02 = 1,05 \text{ МПа};$$

$$P_{S\ ПВД-2} = 2,17 / 1,02 = 2,13 \text{ МПа};$$

$$P_{S\ ПВД-3} = 4,13 / 1,02 = 4,05 \text{ МПа}.$$

###### 3.1.1.3 Температура насыщения в подогревателях

$$t_S = f(P_{S\ ПВДj})$$

$$t_{S\ ПВД-1} = f(P_{S\ ПВД-1}) = 182 \text{ }^\circ\text{C};$$

$$t_{S\ ПВД-2} = f(P_{S\ ПВД-2}) = 216 \text{ }^\circ\text{C};$$

$$t_{S\ ПВД-3} = f(P_{S\ ПВД-3}) = 251 \text{ }^\circ\text{C}.$$

###### 3.1.1.4 Температура питательной воды за подогревателем

$$t_{ПВДj} = t_{ПВДj} - \theta_{ПВД}$$

$$\theta_{ПВД} = 2 \div 5 = 3 \text{ }^\circ\text{C}$$

$$t_{ПВД-1} = 182 - 3 = 179 \text{ }^\circ\text{C};$$

$$t_{ПВД-2} = 216 - 3 = 213 \text{ }^\circ\text{C};$$

$$t_{ПВД-3} = 251 - 3 = 248 \text{ }^\circ\text{C}.$$

##### 3.1.2 Тракт низкого давления

###### 3.1.2.1 Уменьшаем давление в отборах ПНД на 30%

$$P_{отб\ ПНД-1} = 0,02 \cdot 0,7 = 0,014 \text{ МПа};$$

$$P_{отб\ ПНД-2} = 0,07 \cdot 0,7 = 0,049 \text{ МПа};$$

$$P_{отб\ ПНД-3} = 0,2 \cdot 0,7 = 0,14 \text{ МПа};$$

$$P_{отб\ ПНД-4} = 0,49 \cdot 0,7 = 0,343 \text{ МПа}.$$

###### 3.1.2.2 Давление в подогревателе

$$P_{S \text{ ПНД}j} = P_{\text{омб}j} / (1,02 \div 1,05) = P_{\text{омб}j} / 1,02$$

$$P_{S \text{ ПНД}-1} = 0,014 / 1,02 = 0,014 \text{ МПа};$$

$$P_{S \text{ ПНД}-2} = 0,049 / 1,02 = 0,048 \text{ МПа};$$

$$P_{S \text{ ПНД}-3} = 0,14 / 1,02 = 0,14 \text{ МПа};$$

$$P_{S \text{ ПНД}-4} = 0,343 / 1,02 = 0,342 \text{ МПа}.$$

### 3.1.2.3 Температура насыщения в подогревателях

$$t_{S \text{ ПНД}j} = f(P_{S \text{ ПНД}j})$$

$$t_{S \text{ ПНД}-1} = f(P_{S \text{ ПНД}-1}) = 53 \text{ }^\circ\text{C};$$

$$t_{S \text{ ПНД}-2} = f(P_{S \text{ ПНД}-2}) = 80 \text{ }^\circ\text{C};$$

$$t_{S \text{ ПНД}-3} = f(P_{S \text{ ПНД}-3}) = 109 \text{ }^\circ\text{C};$$

$$t_{S \text{ ПНД}-4} = f(P_{S \text{ ПНД}-4}) = 138 \text{ }^\circ\text{C}.$$

### 3.1.2.4 Температура питательной воды за подогревателем

$$t_{\text{ПНД}j} = t_{\text{ПНД}j} - \theta_{\text{ПНД}}$$

$$\theta_{\text{ПНД}} = 1 \div 3 = 3 \text{ }^\circ\text{C}$$

$$t_{\text{ПНД}-1} = 53 - 3 = 50 \text{ }^\circ\text{C};$$

$$t_{\text{ПНД}-2} = 80 - 3 = 78 \text{ }^\circ\text{C};$$

$$t_{\text{ПНД}-3} = 109 - 3 = 106 \text{ }^\circ\text{C};$$

$$t_{\text{ПНД}-4} = 138 - 3 = 135 \text{ }^\circ\text{C}.$$

Результаты расчетов сведены в таблицу 2.

Результаты расчетов при уменьшении отборов пара на 10%, 20%, 40% сведены в таблицы 3,4,5.

## 3.2 ПОСТРОЕНИЕ ПРОЦЕССА РАСШИРЕНИЯ ПАРА В ТУРБИНЕ И ТУРБОПРИВОДЕ В h - s ДИАГРАММЕ.

Результаты расчетов сведены в таблицу 7.

#### 4 РАСЧЕТ РЕЖИМА С ДОПОЛНИТЕЛЬНЫМ ПОДОГРЕВАТЕЛЕМ ПВД

##### 4.1 Определяем давление пара в отборе турбины

###### 4.1.1 Температура питательной воды за подогревателем

$$t_{ПВД-4} = 270 \text{ } ^\circ\text{C}.$$

###### 4.1.2 Температура насыщения в подогревателе

$$t_{S ПВД-4} = 270 + 3 = 273 \text{ } ^\circ\text{C}.$$

###### 4.1.3 Давление в подогревателе

$$P_{S ПВД-4} = f(t_{S ПВД-4}) = 5,8 \text{ МПа}.$$

###### 4.1.4 Давление в отборе

$$P_{отб ПВД-4} = 5,8 \cdot 1,02 = 5,9 \text{ МПа}.$$

###### 4.1.5 Находим энтальпии отбора

$$s'_0 = f(P'_0, h'_0) = 6,3494 \text{ кДж} / (\text{кг} \cdot \text{C});$$

$$h_{0,1r} = f(P_{отб ПВД-4}, s'_0) = 3048,21 \text{ кДж} / \text{кг}$$

$$h_{0,1} = h'_0 - (h'_0 - h_{0,1r}) \cdot \eta_{oi}^{сyx ЦВД} = 3324,84 - (3324,84 - 3048,21) \cdot 0,855 = 3088,32 \text{ кДж} / \text{кг}$$

Результаты расчетов сведены в таблицу 6.

#### 4.2 СОСТАВЛЕНИЕ И РЕШЕНИЕ УРАВНЕНИЙ МАТЕРИАЛЬНОГО И ТЕПЛОВОГО БАЛАНСОВ ПОДОГРЕВАТЕЛЕЙ РЕГЕНЕРАТИВНОЙ СХЕМЫ

##### 4.2.1 Расчет П0,1

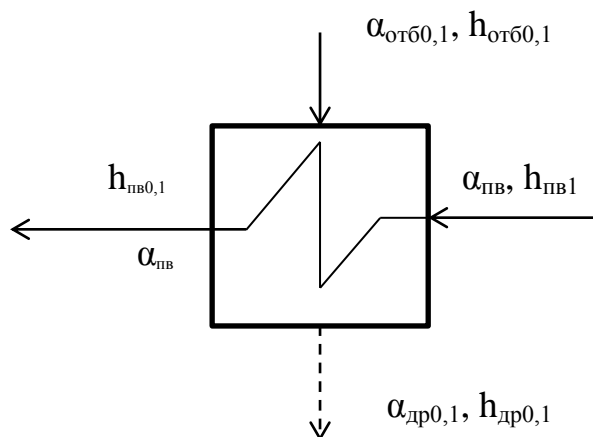


Рисунок 4.1 – П0,1

$$\alpha_{om\bar{0},1} (h_{om\bar{0},1} - h_{\partial p0,1}) \eta_n = \alpha_{IB} (h_{n\bar{0},1} - h_{n\bar{1}})$$

$$\alpha_{om\bar{0},1} = \frac{\alpha_{IB} (h_{n\bar{0},1} - h_{n\bar{1}})}{(h_{om\bar{0},1} - h_{\partial p0,1}) \eta_n} = \frac{1,042(1181,7 - 1084,3)}{(3088,3 - 1200,4)0,98} = 0,0549.$$

$$\alpha_{\partial p0,1} = \alpha_{om\bar{0},1} = 0,0549.$$

#### 4.2.2 Расчет П1

$$(\alpha_{om\bar{0},1} (h_{om\bar{0},1} - h_{\partial p1}) + \alpha_{om\bar{0},1} (h_{\partial p0,1} - h_{\partial p1})) / \eta_n = \alpha_{IB} (h_{n\bar{1}} - h_{n\bar{2}})$$

$$\alpha_{om\bar{0},1} = \frac{\alpha_{IB} (h_{n\bar{1}} - h_{n\bar{2}}) / \eta_n - \alpha_{om\bar{0},1} (h_{\partial p0,1} - h_{\partial p1})}{(h_{om\bar{0},1} - h_{\partial p1})} =$$

$$= \frac{1,042(1084,3 - 923,3) / 0,98 - 0,0549(1200,4 - 1090,6)}{(3013,7 - 1090,6)} = 0,0859.$$

$$\alpha_{\partial p1} = \alpha_{\partial p0,1} + \alpha_{om\bar{0},1} = 0,0549 + 0,0859 = 0,1408$$

#### 4.2.3 П2

$$(\alpha_{om\bar{0},2} (h_{om\bar{0},2} - h_{\partial p2}) + \alpha_{om\bar{0},1} (h_{\partial p1} - h_{\partial p2})) / \eta_n = \alpha_{IB} (h_{n\bar{2}} - h_{n\bar{3}})$$

$$\alpha_{om\bar{0},2} = \frac{\alpha_{IB} (h_{n\bar{2}} - h_{n\bar{3}}) / \eta_n - \alpha_{om\bar{0},1} (h_{\partial p1} - h_{\partial p2})}{(h_{om\bar{0},2} - h_{\partial p2})} =$$

$$= \frac{1,042(923,3 - 819) / 0,98 - 0,1408(1090,6 - 925,2)}{(2893,1 - 925,2)} = 0,0445.$$

$$\alpha_{\partial p2} = \alpha_{\partial p1} + \alpha_{om\bar{0},2} = 0,1408 + 0,0445 = 0,1853$$

#### 4.2.4 Расчет П3

$$(\alpha_{om\bar{0},3} (h_{om\bar{0},3} - h_{\partial p3}) + \alpha_{\partial p2} (h_{\partial p2} - h_{\partial p3})) / \eta_n = \alpha_{IB} (h_{n\bar{3}} - h_{\bar{д}})$$

$$h_{nn} = h'_{\bar{д}} + \Delta h_{nn} = 670,5 + 35,55 = 706,05 \frac{\kappa\bar{д}\bar{ж}}{\kappa\bar{2}}$$

$$\alpha_{омб3} = \frac{\alpha_{ПВ} \cdot (h_{н63} - h_{нн}) / \eta_n - \alpha_{dp2} \cdot (h_{dp2} - h_{dp3})}{(h_{омб3} - h_{dp3})} =$$

$$= \frac{1,042 \cdot (819 - 706,05) / 0,98 - 0,1853 \cdot (925,2 - 772)}{2776,1 - 772} = 0,0046.$$

$$\alpha_{dp3} = \alpha_{dp2} + \alpha_{омб3} = 0,1853 + 0,0046 = 0,1899$$

#### 4.2.4.1 Расчет турбопивода питательного насоса.

$$\alpha_{nm} = \frac{\alpha_{н6} \cdot \Delta h_{нн}}{H_i^{mn} \cdot \eta_M^{mn} \cdot \eta_n} = \frac{1,042 \cdot 35,55}{293,14 \cdot 0,98 \cdot 0,8} = 0,16$$

где

$$\eta_M^{mn} (0,97 \div 0,98) = 0,98$$

$$\eta_n (0,75 \div 0,83) = 0,8$$

#### 4.2.5 Расчет деаэратора.

$$\left\{ \begin{array}{l} (\alpha_{dp3} \cdot h_{dp3} + \alpha_{омбД} \cdot h_{омбД} + \alpha_{ок} \cdot h_{ок}) \cdot \eta_c = \alpha_{ПВ} \cdot h'_Д \\ \alpha_{dp3} + \alpha_{омбД} + \alpha_{ок} = \alpha_{ПВ} \end{array} \right.$$

$$\left\{ \begin{array}{l} (0,1899 \cdot 772 + 2776,1 \cdot \alpha_{омбД} + 568,2 \cdot \alpha_{ок}) \cdot 0,99 = 1,042 \cdot 670,5 \\ 0,1899 + \alpha_{омбД} + \alpha_{ок} = 1,042 \end{array} \right.$$

$$\alpha_{ок} = 0,818$$

$$\alpha_{омбД} = 0,034$$

#### 4.2.6 Расчет П4

$$\alpha_{омб4} (h_{омб4} - h_{dp4}) / \eta_n = \alpha_{ок} (h_{ок4} - h_{ок5})$$

$$\alpha_{омб4} = \frac{\alpha_{ок} (h_{ок4} - h_{ок5})}{(h_{омб4} - h_{dp4}) \eta_n} = \frac{0,818(568,2 - 445)}{(3097,8 - 580,6) 0,98} = 0,0409.$$

$$\alpha_{dp4} = 0,0409.$$

#### 4.2.7 П5 П6

$$\left\{ \begin{array}{l} \text{Для П5:} \\ \text{Для точки смешения:} \\ \text{Для П6:} \end{array} \right. \quad \begin{array}{l} \alpha_{ок} (h_{ок4} - h_{см}) = [\alpha_{омб5} (h_{омб5} - h_{dp5}) + \alpha_{dp4} (h_{dp4} - h_{dp5})] \cdot \eta_n \\ (\alpha_{ок} - \alpha_{dp6}) h_{ок6} + \alpha_{dp6} \cdot h_{dp6} = \alpha_{ок} \cdot h_{см} \\ \alpha_{омб6} (h_{омб6} - h_{dp6}) \eta_n + \alpha_{dp5} (h_{dp5} - h_{dp6}) \eta_n = \alpha_{ок6} \cdot (h_{ок6} - h_{ок7}) \\ \alpha_{dp6} = \alpha_{dp5} + \alpha_{омб6} \\ \alpha_{dp5} = \alpha_{dp4} + \alpha_{омб5} \\ \alpha_{ок} = \alpha_{ок6} + \alpha_{dp6} \end{array}$$

$$\left\{ \begin{array}{l} 0,818(568,2 - h_{см}) / 0,98 = \alpha_{омб5} (2910,3 - 457,1) + 0,0409(580,6 - 457,1) \\ (0,818 - \alpha_{dp6}) \cdot 323,1 + \alpha_{dp6} \cdot 335 = 0,818 \cdot h_{см} \\ \alpha_{омб6} (2737,5 - 335) \cdot 0,98 + \alpha_{dp5} (457,1 - 335) \cdot 0,98 = (0,818 \cdot \alpha_{dp6}) \cdot (323,1 - 210,1) \\ \alpha_{dp6} = \alpha_{dp5} + \alpha_{омб6} \\ \alpha_{dp5} = \alpha_{dp4} + \alpha_{омб5} \\ \alpha_{ок} = \alpha_{ок6} + \alpha_{dp6} \end{array} \right.$$

#### Решение

$$h_{см} = 325,25 \text{ кДж} / \text{кг}$$

$$\alpha_{омб5} = 0,0806$$

$$\alpha_{dp5} = 0,122$$

$$\alpha_{омб6} = 0,026$$

$$\alpha_{dp6} = 0,148$$

$$\alpha_{ок6} = 0,67$$

#### 4.2.8 Расчет П7

$$\alpha_{омб7} (h_{омб7} - h_{dp7}) \cdot \eta_n = \alpha_{ок6} (h_{ок7} - h_{ок}^*)$$

$$\alpha_{омб7} = \frac{\alpha_{ок6} (h_{ок7} - h_{ок}^*)}{(h_{омб7} - h_{dp7}) \eta_n} = \frac{0,67(210,1 - 100,7)}{(2571,2 - 221,9)0,98} = 0,0318.$$

$$\alpha_{dp7} = 0,0318.$$

#### 4.2.9 Относительный расход пара в конденсатор

$$\alpha_{\kappa} = 1 - \sum \alpha_j = 1 - \alpha_{0,1} - \alpha_1 - \alpha_2 - (\alpha_3 + \alpha_d + \alpha_{III}) - \alpha_4 - \alpha_5 - \alpha_6 - \alpha_7 + \alpha_{III}$$

$$\alpha_{\kappa} = 1 - 0,0549 - 0,0859 - 0,0445 - (0,0046 + 0,034 + 0,16) - 0,0409 - 0,0806 - 0,026 - 0,0318 + 0,16 = 0,5968$$

#### 4.2.10 Относительный расход пара из конденсатора

$\alpha'_{\kappa} = \alpha_{ок}^* - \sum \alpha_{слива}$ , где  $\alpha_{ок}^*$  - относительный расход конденсата на входе в группу ПНД  $\alpha_{ок}^* = \alpha_{ок6} = 0,67$ ;  $\sum \alpha_{слива}$  - сумма относительных расходов, сливаемых в конденсатор и в току смешения перед конденсатным насосом  $\sum \alpha_{слива} = \alpha_{оп7} + \alpha_9 + \alpha_{унл} = 0,0318 + 0,003 + 0,04 = 0,0748$ .

$$\alpha'_{\kappa} = \alpha_{ок}^* - \sum \alpha_{слива} = 0,67 - 0,0748 = 0,5952$$

#### 16.2 Относительная ошибка

$$\delta\alpha_{\kappa} = \frac{|\alpha_{\kappa} - \alpha'_{\kappa}|}{\alpha_{\kappa}} \cdot 100 = \frac{|0,5968 - 0,5952|}{0,5968} \cdot 100 = 0,2\% < 0,5\% , \text{ что допустимо.}$$

### 4.3 РАСЧЕТ ПОКАЗАТЕЛЕЙ ТЕПЛОВОЙ ЭКОНОМИЧНОСТИ

Результаты расчетов сведены в таблицу 8.

#### 4.4 ПРОВЕРКА ЭЛЕКТРИЧЕСКОЙ МОЩНОСТИ

$$N'_9 = G_0 \cdot [H_i \cdot \alpha_{\kappa} + \sum (\alpha_{отбj} \cdot H_j)] \cdot \eta_m \cdot \eta_z =$$

$$178,89 \cdot [1553,52 \cdot 0,5968 + 0,0549 \cdot 236,48 + 0,0859 \cdot 311,1 + 0,0445 \cdot 431,7 + 0,0046 \cdot 548,7 + 0,034 \cdot 548,7 + 0,0409 \cdot 892,3 + 0,0806 \cdot 1079,8 + 0,026 \cdot 1252,6 + 0,0318 \cdot 1418,9] \cdot 0,99 \cdot 0,99 = 211 \text{ МВт}$$

Относительное расхождение

$$\delta N_9 = \frac{|N_9 - N'_9|}{N_9} \cdot 100 = \frac{|210 - 211|}{211} \cdot 100 = 0,48\% < 1\% , \text{ что допустимо.}$$



## 5 ФИНАНСОВЫЙ МЕНЕДЖМЕНТ, РЕСУРСОЭФФЕКТИВНОСТЬ И РЕСУРСОСБЕРЕЖЕНИЕ

Актуальность проекта – это повышение эффективности системы регенерации ПТУ путем введения дополнительного ПВД для повышения температуры питательной воды в переменном режиме.

### 5.1 Планирование работ и оценивание времени их выполнения

При выполнении проектирования необходимо точно рассчитать время выполнения проекта, знать и описать необходимые для этого работы, провести тщательное планирование работ.

Расчеты сводим в таблицу 5.1

Таблица 5.1 – Наименование работ и оценка времени выполнения

	Наименование работ	Время для выполнения задания в днях	
		Инженер	Руководитель
1	Составление задания	1	1
2	Краткая характеристика ПРУ	19	
3	Анализ тепловой схемы	15	1
4	Анализ эффективности системы регенерации ПТУ в переменном режиме	10	1
5	Социальная ответственность	15	
6	Проверка руководителем проделанной работы		1
7	Проверка исправлений и замечаний	1	1
8	Утверждение ВКР руководителем		1
9	Итого	61	6

## 5.2 Расчет сметы затрат на разработку проекта.

Расчет затрат по запланированным работам осуществляется в форме сметной калькуляции, для расчета которой должны быть использованы действующие рыночные цены, а также данные производственных и научно-исследовательских подразделений.

Смета затрат на проект:

$$K_{np} = K_{mat} + K_{ам} + K_{зн} + K_{со} + K_{пр} + K_{нр},$$

где

$K_{mat}$  – материальные затраты, руб.;

$K_{ам}$  – затраты на амортизацию, руб.;

$K_{зн}$  – затраты на заработанную плату, руб.;

$K_{со}$  – затраты на социальные отчисления, руб.;

$K_{пр}$  – прочие затраты, руб.;

$K_{нр}$  – накладные расходы, руб.

### 5.2.1. Материальные затраты при проведении работы

Материальные затраты принимаем в размере 1000 рублей на канцелярские товары.

### 5.2.2. Амортизация основных фондов и нематериальных активов.

К основным фондам при выполнении проекта относятся электронная вычислительная техника (компьютер, принтер).

Амортизационные отчисления найдем по формуле:

$$K_{ам} = \frac{T_{исп.к.т.}}{T_{кал.дней}} \cdot Ц_{к.т.} \cdot \frac{1}{T_{ам.}},$$

где

$T_{исп.к.т.}$  - время использования компьютерной техники;

$T_{кал.}$  – календарное время, 365 дней.

$Ц_{к.т.}$  - цена компьютерной техники, компьютер 46000 руб., принтер 7000руб.;

$T_{ам.}$  – срок службы компьютерной техники, принимаем 5 лет.

$$K_{ам комп.} = \frac{50}{365} \cdot 46000 \cdot \frac{1}{5} = 1260,3 \text{руб.}$$

$$K_{ам прин.} = \frac{12}{365} \cdot 7000 \cdot \frac{1}{5} = 46 \text{руб.}$$

Сумма амортизационных отчислений по основным фондам:

$$K_{ам.осн}^{\Sigma} = K_{ам комп.} + K_{ам прин.} = 1260,3 + 46 = 1306,3 \text{руб}$$

### 5.2.3 Расчет фактической заработной платы

В состав затрат на оплату труда включаются все выплаты заработной платы за фактически выполненную работу, тарифных ставок и должностных окладов в соответствии с системой оплаты труда

Расчет средней заработной платы в месяц

Зарплата инженера

$$ЗП_{мес.з.п.ин} = ЗПо \cdot K1 \cdot K2$$

Зарплата руководителя

$$ЗП_{мес.зп.рук} = ЗПо \cdot K1 \cdot K2$$

где:

Зпо – заработная плата в месяц;

$K1=1,1(10\%)$  – коэффициент, учитывающий отпуск;

$K2=1,3(30\%)$  – районный коэффициент;

Инженер – ЗПо = 17000руб.;

Старший преподаватель – ЗПо = 19500 руб.

Расчет зарплаты инженера и руководителя:

$$K_{мес.зп.ин} = 17000 \cdot 1,1 \cdot 1,3 = 24310 \text{руб.}$$

$$K_{мес.зп.рук} = 19500 \cdot 1,1 \cdot 1,3 = 27885 \text{руб.}$$

Расчет фактической заработной платы

$$K_{факт.зп} = \frac{K_{мес.пл.}}{T} \cdot n,$$

где

T – число отработанных дней в месяц (21 день);

n – фактическое количество дней в проекте,

для инженера n= 61 дней, а для руководителя n= 6 дней.

$$K_{\text{факт.зп.ин}} = \frac{24310}{21} \cdot 61 = 70614,76 \text{ руб.}$$

$$K_{\text{факт.зп.ин}} = \frac{27885}{21} \cdot 6 = 7967,14 \text{ руб}$$

Затраты на заработанную плату составят:

$$\Phi ЗП = K_{\text{факт.зп.ин}} + K_{\text{факт.зп.ин}} = 70614,76 + 7967,14 = 78581,9 \text{ руб.}$$

#### 5.2.4 .Социальные отчисления

Отчисления на социальные нужды отражают обязательные отчисления, которые установлены законодательными нормами органами государственного социального страхования,(30% с 2012 г).

$$K_{\text{соц.}} = 30\% \cdot \Phi ЗП = 0,3 \cdot 78581,9 = 23574,57 \text{ руб.}$$

#### 5.2.5. Прочие затраты

К прочим затратам продукции относят налоги, сборы, отчисления в специальные внебюджетные фонды, платежи по обязательному страхованию имущества. Прочие затраты это  $10\% \cdot \sum$  всех предыдущих затрат.

$$K_{\text{пр}} = 10\% \cdot (K_{\text{мат}} + K_{\text{ам}} + K_{\text{зн}} + K_{\text{соц}}) = \\ = 0,1 \cdot (1000 + 1306,3 + 78581,9 + 23574,57) = 10446,27 \text{ руб.}$$

#### 5.2.6 Накладные расходы

При выполнении проекта на базе НИТПУ, в стоимости проекта учитываются накладные расходы, включающие в себя затраты на аренду помещений, оплату тепловой и электрической энергии, затраты на ремонт зданий и сооружений, заработную плату административных сотрудников и т.д. Накладные расходы рассчитываются как 200% от затрат на оплату труда.

$$K_{\text{накл.}} = 2 \cdot \PhiЗП = 2 \cdot 78581,9 = 157163,8 \text{руб.}$$

Смета затрат на проект составит:

$$K_{\text{пр}} = \\ = 1000 + 1306,3 + 78581,9 + 23574,57 + 10446,27 + 157163,8 = 272072,84 \text{руб.}$$

Таблица 5.2 - Данные затрат на выполнение ВКР

Элементы затрат	Себестоимость проекта, руб
Материальные затраты	1000
Амортизационные отчисления по основным фондам	1306,3
Фактическая заработная плата	78581,9
Социальные отчисления	23574,57
Прочие затраты	10446,27
Накладные расходы	157163,8
Итого	272072,84

### 5.3 Капитальные вложения в установку ПВД

Расчет капиталовложений в строительство электростанций ведется по формуле:

$$K_{\text{ст}} = K_{\text{ПВД}},$$

где  $K_{\text{ст}}$  – капитальные вложения в станцию, млн. руб./год:

$$K_{\text{ПВД}} – \text{капитальные вложения и затраты на ПВД};$$

Смета затрат на оборудование и монтажные работы (монтажные работы составляют 20% от стоимости оборудования). Сводим данные в таблицу 5.3

Таблица 5.3 - Смета затрат на оборудование

№ п/п	Наименование	Стоимость, руб.	Количество, шт.
1	Капитальные вложения в ПВД	4600200	1
2	Монтажные работы	865190	1
<b>Итого:</b>		<b>5465390</b>	

Затраты на монтажные работы, транспортировку и демонтаж оборудования составляют 10 % от суммы затрат на технические средства:

$$K_{\text{МОНТ}} = 0,1 \cdot I_{\text{обор}} \text{ руб.},$$

где  $K_{\text{обор}}$  - затраты на оборудование.

$$K_{\text{МОНТ}} = 0,1 \cdot 5465390 = 546539 \text{ руб.}$$

Суммарные затраты на оборудование, монтажные работы и транспортировку:

$$K_{\text{ИТОГ}} = K_{\text{обор}} + K_{\text{МОНТ}}, \text{ руб.}$$

$$K_{\text{ИТОГ}} = 5465390 + 546539 = 6011929$$

#### 5.4 Расчет экономической эффективности проекта :

##### 5.4.1 Удельный расход условного топлива по отпуску электроэнергии

- расчетный на 70%

$$b_3^{\text{омн}} = 259 \text{ г.у.т./кВт}\cdot\text{ч} - \text{удельный расход условного топлива};$$

- после введения дополнительного ПВД:

$$b_3^{\text{омн}} = 256 \text{ г.у.т./кВт}\cdot\text{ч} - \text{удельный расход условного топлива} .$$

##### 5.4.2 Годовой отпуск электроэнергии блоком К -300-24-3 при снижении давления в отборах на 30%:

$$\mathcal{E}_{\text{год}} = N_{\mathcal{E}} \cdot T_{\text{год}},$$

где  $T_{\text{год}} = 6532$  ч. - число часов использования установленной мощности блока .

$$\mathcal{E}_{\text{год}} = 210000 \cdot 6532 = 1371720000 \text{ кВт} \cdot \text{ч} / \text{год}.$$

5.4.3 Рассчитаем годовой расход топлива:

- расчетный на 70%:

$$B_{\text{год}}^{\mathcal{E},\text{д}} = b_{\mathcal{E}}^{\text{опп}} \cdot \mathcal{E}_{\text{год}} = 259 \cdot 10^{-6} \cdot 1371720000 = 355275,48 \text{ т у.т.}$$

- после введения дополнительного ПВД:

$$B_{\text{год}}^{\mathcal{E},\text{н}} = b_{\text{нт.н}} \cdot \mathcal{E}_{\text{год}} = 256 \cdot 10^{-6} \cdot 1371720000 = 351160,32 \text{ т у.т.}$$

5.4.4 Рассчитаем годовую экономию топлива:

$$\mathcal{E} = \Delta I = I_{\text{до}}^m - I_{\text{после}}^m, \text{ т} / \text{год}$$

- до реконструкции:

$$I_{\text{до}}^m = C_m \cdot B_{\text{до}} \text{ млн.руб.}/\text{год},$$

$$I_{\text{до}}^m = 355275,48 \cdot 1500 = 532,91 \text{ млн.руб.}/\text{год},$$

- после реконструкции:

$$I_{\text{после}}^m = C_m \cdot B_{\text{после}}, \text{ млн.руб.}/\text{год},$$

$$I_{\text{после}}^m = 351160,32 \cdot 1500 = 526,74 \text{ млн.руб.}/\text{год},$$

где  $C_m = 1500 \text{ руб}/\text{т}$  - цена 1 тонны топлива;

$$\mathcal{E} = 532,91 - 526,74 = 6,17 \text{ млн.руб} / \text{год}.$$

На основании проделанных расчётов можно сделать вывод, что при техническом перевооружение паротурбинной установки, путем введения дополнительного ПВД, с целью повышения производительности котла по сравнению с расчетным вариантом при снижении давления в отборах на 30%, экономически целесообразно. Годовой экономический эффект составляет 6,17 млн.руб/год

## 6 СОЦИАЛЬНАЯ ОТВЕТСТВЕННОСТЬ

### Введение

Идеей данного дипломного проекта является повышение эффективности системы регенерации паротурбинной установки путем введения дополнительного подогревателя высокого давления.

Актуальностью использования введения дополнительного ПВД для повышения температуры питательной воды в переменном режиме.

Целью данной ВКР является расчет технико-экономических показателей, выбор основного и вспомогательного оборудования .

Задачи дипломного проектирования:

1. Изучить теоретический материал по теме проекта для описания краткой характеристики ТЭЦ и тепловой схемы.
2. Выбрать и рассчитать необходимое основное и вспомогательное оборудование.
3. Разработать мероприятия по производственной безопасности, экологической безопасности, охране труда на проектируемом производстве.
4. Выполнить расчет технико-экономических показателей проектируемой ТЭЦ.

**Социальная ответственность** определяется рядом объективных и субъективных предпосылок. С объективной стороны **социальная ответственность** отражает общественную природу человека и урегулирован-ность общественных отношений социальными нормами. Деяние, противоречащее этим нормам, влечет ответственность нарушителя. Ее возникновение возможно при условии предварительного предъявления к поведению людей определенных требований, сформулированных устно или письменно в соответствующих правилах.

Соблюдение данных норм предполагает наличие известной подчиненности участников общественных отношений выраженной в них воле. Объективный характер ответственности не означает ее фатальной



предопределенности, одинакового уровня для всех субъектов и любых общественных отношений.

Здесь нужно рассмотреть 2 вида социальной ответственности:

1. Корпоративная социальная ответственность — это концепция, в соответствии с которой организации учитывают интересы общества, возлагая на себя ответственность за влияние их деятельности на фирмы и прочие заинтересованные стороны общественной сферы. Это обязательство выходит за рамки установленного законом обязательства соблюдать законодательство и предполагает, что организации добровольно принимают дополнительные меры для повышения качества жизни работников и их семей, а также местного сообщества и общества в целом.

2. Личная (индивидуальная) социальная ответственность. Ответственность личности имеет социальную природу, предопределенную как общественным характером отношений, так и особенностями личности, ее местом в системе этих отношений. Социальная ответственность возникает тогда, когда поведение индивида имеет общественное значение и регулируется социальными нормами. В процессе развития общества складываются определенные отношения между людьми в виде взаимных прав и обязанностей прежде всего в сфере трудовой деятельности.

### 6.1 Производственная безопасность

Вагоноопрокидыватель, система транспорта топлива. В помещении вагоноопрокидывателя производится выгрузка угля из вагонов в систему пересыпки. В процессе выгрузки и транспортировки топлива происходит пыление. Загрязняющее вещество – угольная пыль.

Склад угля. В процессе формирования штабелей и отпуска топлива со склада происходит активное пыление. Также при хранении топлива мелкие частицы угля сдуваются с поверхности штабелей и смываются осадками. Загрязняющее вещество – угольная пыль.

Парогенераторы. В котлах ТЭЦ происходит сжигание каменных углей кузнецкого бассейна и мазута с выделением букета загрязняющих веществ (зола, оксиды углерода, азота, серы, ванадия, окислы железа, хрома, бенз(а)пирен, свинец, мышьяк и др.). Периодически производится обмывка регенеративных воздухоподогревателей. Загрязняющие вещества – ванадий и никель.

Водоподготовка. В процессе очистки воды появляются загрязненные стоки. Загрязняющие вещества в основном хлориды и сульфаты.

Аккумуляторная. Выделение загрязняющих веществ происходит при подзарядке батарей СК-16 (серная кислота).

Мазутное хозяйство (эстакада слива мазута, насосная, мазутохранилище). Мазут сливается в приямок и одновременно перекачивается в мазутохранилище. Загрязняющие вещества – углероды  $C_{12}$ - $C_{19}$ , углеводороды ароматические, сероводород. Помещение насосной оборудовано вентиляцией. Загрязняющее вещество – масло минеральное. Выброс мазута из хранилищ – через дыхательный клапан. Источником загрязнения насосной станции является резервуар замазученных стоков. Воздух из помещения удаляется вентиляцией. Загрязняющие вещества – углероды  $C_{12}$ - $C_{19}$ , углеводороды ароматические, сероводород.

Пруд охладитель. Тепло выносится в атмосферу при системе технического водоснабжения в виде теплого воздуха и пара, что при рассеивании в атмосфере приводит к интенсификации вертикального перемешивания. Здесь же отводится теплота с влагой, поступающей в атмосферу за счет испарения подогретой в конденсаторе воды, что приводит к росту температуры и влажности атмосферного воздуха.

Золоотвал. При хранении золошлаковых отходов происходит унос некоторого их количества ветром, а также смыв их водой. Загрязняющее вещество – зола. Также необходима периодическая промывки системы ГЗУ. Загрязняющие вещества – фтор и мышьяк.

Дымососы, вентиляторы, мельницы, паропроводы и т. д. В процессе эксплуатации происходит шумление.

#### 6.1.1 Анализ опасностей при эксплуатации котельного оборудования

При эксплуатации котельного оборудования имеют место следующие опасности для обслуживающего персонала:

- ✓ повышенное давление рабочего тела в пароводяном тракте котла, для защиты от превышения давления рабочего тела предусматривается установка четырех предохранительных клапанов на паросборной камере;
- ✓ повышенная температура перегретого пара, питательной воды, горячего воздуха, уходящих газов, элементов системы шлакоудаления.

Все горячие поверхности паропроводов, сосудов и других элементов, прикосновение к которым может вызвать ожоги персонала, предусматривается изолировать. Все горячие участки поверхностей оборудования и трубопроводов, находящиеся в зоне возможного попадания на них легковоспламеняющихся, горючих, взрывоопасных или вредных веществ, предусматривается дополнительно укомплектовать металлической обшивкой для предохранения тепловой изоляции от пропитывания этими веществами.

При эксплуатации пылеприготовительных установок присутствует возможность возникновения возгорания отложений угольной пыли и взрывов из-за образования источников пыления опасной концентрации пылевоздушной смеси. Кроме того, дополнительными источниками пыления являются: рабочие элементы очистителей барабанов и конвейерной ленты, плохое уплотнение лотков укрытий ленточных конвейеров в узлах пересыпки, образование сквозных отверстий и дыр в стенах течек в результате абразивного износа или коррозии, выветривание мелкой фракции с ленточных конвейеров. Для снижения пыления в помещениях топливоподачи предусматривается установка системы гидрообеспыливания и укомплектование конвейеров аспирационными установками.

Для защиты эксплуатационного персонала от взрывов в элементах пылеприготовительных установок предусматривается установка взрывных предохранительных клапанов с отводом образующихся при взрыве газов из помещения котельной: перед и за мельницей, в наружном конусе сепаратора, перед и за циклоном, на всасе мельничного вентилятора, в бункерах пыли. Для защиты персонала от травмирования элементами механизмов вращения предусматривается установка защитных кожухов и ограждений.

Для защиты персонала от поражения электротоком предусматривается применение осветительных приборов во взрыво- и пожарозащищенном исполнении, все электродвигатели заземляются, электрические кабели укладываются в специальные каналы, оснащенные несгораемыми перегородками.

## 6.2 Экологическая безопасность

### 6.2.1 Обезвреживание сточных вод систем гидрозолоудаления

Количество сточных вод систем ГЗУ во много раз превышает суммарный объем всех остальных загрязненных стоков ТЭЦ. По этой причине очистка сточных вод систем ГЗУ, а для оборотных систем очистка продувочной воды весьма затруднительны. Очистка этих стоков усложняется высокой концентрацией фторидов, мышьяка, ванадия, ртути, германия и некоторых других элементов, обладающих токсичными свойствами. В применении к таким водам более целесообразно их обезвреживание, т. е. снижение концентрации вредных веществ до значений, при которых возможны их сбросы в водоемы.

Наиболее проверенным методом, применяемым для удаления токсичных примесей из сточных вод, является осаждение примесей в результате образования малорастворимых химических соединений, или в результате их адсорбции на поверхности образуемых в воде твердых частиц. В качестве реагента используется, как правило, известь. При необходимости применяются дополнительные реагенты, усиливающие процесс осаждения.

Некоторые образующиеся комплексы токсичных веществ с кальцием обладают достаточно высокой растворимостью. Например, даже наименее растворимый из комплексов мышьяк с кальцием  $3\text{Ca}(\text{AsO}_4)_2 \times \text{Ca}(\text{OH})_2$  имеет растворимость 4 мг/кг, что в 18 раз превосходит санитарную норму концентрации мышьяка в водоемах.

Для улучшения вывода мышьяка из воды одновременно с известью используют сернокислое железо (железистый купорос)  $\text{FeSO}_4 \times 7\text{H}_2\text{O}$ . При этом образуется труднорастворимое соединение  $\text{FeAsO}$ . Этот процесс усиливается адсорбцией мышьяка хлопьями гидроксида железа. В результате совместной с известкованием коагуляции можно снизить содержание мышьяка в сточной воде ГЗУ при  $\text{pH}=9\div 10$  до его ПДК в водоемах (ниже 0,05 мг/кг). Одновременно происходит и со осаждение хрома.

Соединения фтора хорошо осаждаются при добавочном вводе хлористого магния ( $\text{MgCl}_2$ ) в сточную воду. Фтор осаждается совместно с хлопьями образующегося гидроксида  $\text{Mg}(\text{OH})_2$ . Например, на ГРЭС, сжигающей экибастузский уголь, оптимальными условиями для снижения концентрации фтора являются  $\text{pH}=10,2\div 10,4$  при дозе магния, равной 50 мг/кг фтора.

На ТЭЦ должно быть создано специальное хранилище для захоронения там осажденных веществ из продувочных вод систем ГЗУ.

Наладка системы ГЗУ позволяет откорректировать соотношение воды и золы, значение  $\text{pH}$  и в результате получить достаточно глубокое удаление токсичных примесей из сточных вод ГЗУ, используя свойства золы. Благодаря такой наладке можно избежать строительства специальных очистных сооружений.

Принципиальным решением проблемы обезвреживания сточных вод систем ГЗУ является переход на пневматические, сухие системы

транспортировки и хранения золы и шлака с полным их использованием в народном хозяйстве.

### 6.2.2 Воздействие на атмосферу при использовании твердого топлива

Зольность угля, поступающего от отдельных поставщиков на ТЭС, превышает 59%. И увеличение выброса летучей золы в атмосферу продолжается. Между тем электрофильтры для золоулавливания производит лишь один Семибратовский завод, удовлетворяя ежегодные потребности в них не более чем на 5%.

ТЭС, работающие на твёрдом топливе, интенсивно выбрасывают в атмосферу продукты угля и сланцев, содержащих до 50% негорючей массы и вредных примесей. Удельный вес ТЭС в электробалансе страны составляет более 70%. Они потребляют до 25% добываемого твёрдого топлива и сбрасывают в среду обитания человека более 15 млн. т золы, шлаков и газообразных веществ.

Каменный уголь продолжает оставаться основным видом топлива для электростанций. К концу столетия все электростанции должны стать экологически чистыми, предстоит повысить КПД до 50% и более (сейчас 35%). Чтобы ускорить внедрение технологий очистки угля, ряд угольных, энергетических и машиностроительных компаний при поддержке федерального правительства разработал программу, на реализацию которой потребуется 3,2 млрд долларов. В течение 20 лет новые технологии будут внедрены на существующих электростанциях общей мощностью 140 тыс. МВт и на новых переоборудуемых электростанциях общей мощностью 170 тыс. кВт.

#### 6.2.2.1 Экологические технологии сжигания топлива

Традиционный диффузионный способ сжигания даже высококачественных углеводородных топлив приводит к загрязнению окружающей атмосферы главным образом оксидами азота и

канцерогенными веществами. В связи с этим необходимы экологически чистые технологии сжигания этих видов топлива: с высоким качеством распыления и смешения с воздухом до зоны горения и интенсивным сжиганием обедненной, предварительно перемешанной, топливно-воздушной смеси, оптимальная с термохимической точки зрения камера сжигания (КС) должна обеспечивать предварительное испарение топлива, полное и равномерное перемешивание его паров с воздухом и устойчивое сжигание обедненной горючей смеси при минимальном времени её пребывания в зоне горения.

В этом плане гораздо эффективнее традиционного диффузного гибридный способ сжигания, представляющий комбинацию диффузной зоны с каналом для предварительного испарения и перемешивания топлива с воздухом.

Разработаны технологии сжигания угля в котлах с циркулирующим кипящим слоем, где достигается эффект связывания экологически опасных примесей серы. Эта технология внедрена при реконструкции Шатурской, Черепетской и Интинской ГРЭС. В Улан-Удэ строится ТЭЦ с современными котлами. Институтом «Теплоэлектропроект» разработана технология газификации угля: сжигается не сам уголь, а выделенный из него газ. Это экологически чистый процесс, но пока он, как и любая новая технология, дорог. В будущем будут внедрены технологии газификации даже нефтяного кокса.

При сжигании угля в псевдосжиженном слое выброс в атмосферу соединений серы уменьшается на 95%, а окислов азота – на 70%.

#### 6.2.2.2 Очистка дымовых газов

Для очистки дымовых газов применяется известково-каталитический двухступенчатый метод с получением гипса, основанный на поглощении диоксида серы известняковой суспензией в две ступени контакта. Подобная технология, как свидетельствует мировой опыт, наиболее распространена на

тепловых электростанциях, сжигающих жидкое и твёрдое топливо с различным содержанием серы в нём, и обеспечивает степень очистки газов от окислов серы не ниже 90-95%. Большое количество отечественных электростанций работают на топливе со средним и высоким содержанием серы в нем, поэтому этот метод должен получить широкое распространение в отечественной энергетике. У нас в стране практически отсутствовал опыт очистки дымовых газов от сернистого ангидрида мокрым известняковым способом.

На долю ТЭС приходится около 70% выбросов оксидов азота в атмосферу.

В последние годы разработана технология получения так называемого самоочищающегося угля. Такой уголь лучше горит, и при его использовании в дымовых газах оказывается на 80% меньше диоксида серы, дополнительные же расходы составляют лишь часть затрат на установку скрубберов. Технология получения самоочищающегося угля включает две стадии. Первоначально от угля посредством флотации отделяются примеси, затем уголь размалывается в порошок и добавляется в шлам, при этом уголь всплывает и примеси тонут. На первой стадии удаляется почти вся неорганическая сера, а органическая остается. На второй стадии порошкообразный уголь соединяется с химическими веществами, название которых является коммерческой тайной, а затем уплотняется в комки величиной с виноградину. При сгорании эти химические вещества вступают в реакцию с органической серой, причем сера надежно изолирована, что исключает ее попадание в атмосферу. Комки такого модифицированного угля можно транспортировать, хранить и применять как обычный уголь.

### 6.2.3 Охрана атмосферы от тепловых выбросов

Решение проблемы охраны окружающей среды от вредного воздействия предприятий тепловой энергетики требует комплексного подхода.



Размещение ТЭС. Ряд ограничений и технических требований при выборе площадке под строительство диктуется экологическими соображениями.

Во-первых, так называемый фон загрязнений, который возникает в связи с работой в этой зоне ряда промышленных предприятий, а иногда и уже существующих электростанций. Если величина загрязнений в месте предполагаемого строительства уже достигла предельных значений или близка к ним, размещение, например, тепловой станции не должно разрешаться.

Во-вторых, при наличии определённого, но недостаточно высокого фона загрязнений должны быть проведены подробные оценки, позволяющие сопоставить значения возможных выбросов от проектируемой тепловой станции с уже существующими в данном районе. При этом нужно учитывать различные по характеру и содержанию факторы: направленность, силу и периодичность ветров в этой местности, вероятность осадков, абсолютные выбросы станции при работе на предполагаемом виде топлива, инструкции топочных устройств, показатели систем очистки и улавливания выбросов и т.д. После сопоставления полученной суммарной (с учётом воздействия от проектируемой тепловой станции) величины выбросов с предельно допустимой и должен быть сделан окончательный вывод о целесообразности строительства ТЭС.

При сооружении электростанций, прежде всего ТЭЦ, в городах или пригородах предусматривается создание лесных полос между станцией и жилыми массивами. Они уменьшают воздействие шума на близлежащие районы, способствуют задержанию пыли при ветрах в направлении жилых массивов.

При проектировании и строительстве ТЭС необходимо планировать их оснащение высокоэффективными средствами очистки и утилизации отходов, сбросов и выбросов загрязняющих веществ, использование экологически безопасных видов топлива.

Защита воздушного бассейна. Защита атмосферы от основного источника загрязнений ТЭС – диоксида серы – происходит прежде всего путём его рассеивания в более высоких слоях воздушного бассейна. Для этого сооружаются дымовые трубы высотой 180, 250 и даже 420 м. Более радикальное средство сокращения выбросов диоксида серы – выделение серы из топлива до его сжигания на ТЭС.

Наиболее эффективный способ снижения выбросов сернистого газа – сооружение на ТЭС известняковых сероулавливающих установок и внедрение на обогатительных фабриках установок по извлечению из угля пиритной серы.

Главная опасность теплоэнергетики для атмосферы заключается в том, что сжигание углеродсодержащих топлив приводит к появлению двуокиси углерода  $\text{CO}_2$ , которая выбрасывается в атмосферу и способствует созданию парникового эффекта.

Наличие в сжигаемом угле добавок серы приводит к появлению окислов серы, они поступают в атмосферу и после реакции с парами воды в облаках создают серную кислоту, которая с осадками падает на землю. Так возникают кислотные осадки с серной кислотой.

Другим источником кислотных осадков являются окислы азота, которые возникают в топках ТЭС при высоких температурах (при обычных температурах азот не взаимодействует с кислородом атмосферы). Далее эти окислы поступают в атмосферу, вступают в реакцию с парами воды в облаках и создают азотную кислоту, которая вместе с осадками попадает на землю. Так возникают кислотные осадки с азотной кислотой.

ТЭС на угле, вырабатывающая электроэнергию мощностью 1 ГВт, ежегодно потребляет около 3 млн угля, выбрасывая в окружающую среду 7 млн т  $\text{CO}_2$ , 120 тыс. т двуокиси серы, 20 тыс т оксидов азота  $\text{NO}_2$ , и 750 тыс. т золы.

В каменном угле и летучей золе содержатся значительные количества радиоактивных примесей. Годовой выброс в атмосферу в районе

расположения ТЭС мощностью 1 ГВт приводит к накоплению на почве радиоактивности, в 10-20 раз превышающей радиоактивность годовых выбросов АЭС такой же мощности.

Мероприятия по защите атмосферы от тепловых выбросов. Защита атмосферы от тепловых выбросов должна быть направлена на снижение объёмов газовых выбросов и их очистку и включать следующие мероприятия:

- контроль за состоянием окружающей среды;
- применение методов, способов и средств, ограничивающих объёмы выбросов газа и подачи его в промышленную газосборочную сеть;
- использование в аварийных случаях факельных устройств, обеспечивающих полное сгорание сбрасываемого газа;
- обеспечение соблюдения экологических нормативов проектируемыми объектами и сооружениями;
- применение системы автоматических блокировок технологических потоков в нефтепереработке, позволяющей герметизировать опасные участки в аварийных ситуациях и осуществить разрядку этого звена в факельную систему;
- максимально возможное изменение топливных режимов тепловых энергетических установок в пользу экологически чистых видов топлива и режимов его снижения;
- достижение основного объёма снижения газовых выбросов в нефтепереработке путём строительства установок по подготовке попутного и нефтяного газа и систем газопроводов, обеспечивающих утилизацию.

Снижение объёмов вредных выбросов и нефтепереработке достигается в процессе реконструкции и модернизации нефтеперерабатывающего производства, сопровождаемых строительством природоохранных объектов.

### 6.3 Безопасность в чрезвычайных ситуациях

Работа на производстве может сопровождаться опасными (вызывающими травмы) и вредными (вызывающими профессиональные заболевания или снижение работоспособности) производственными факторами. Охраной труда называется система законов, социально-экономических постановлений, технических, санитарных, организационных способов и средств, обеспечивающих безопасность и здоровье человека в процессе труда. Безопасностью труда принято называть такое состояние условий труда, при котором отсутствует возможность воздействия на человека опасных факторов. В теплоэнергетике опасными факторами являются пар и горячая вода, огневая техника и искры, повышенная температура воздуха и предметов, топливная пыль, газ, движущиеся части оборудования, электрический ток, физические и нервно-психические перегрузки, вибрация, шум и др.

Администрация предприятия обязана внедрять современное безопасное оборудование, создавать соответствующие нормам санитарно-гигиенические условия, предотвращать возникновение травм и профессиональных заболеваний рабочих.

Работы по эксплуатации технологических установок являются особо ответственными. Они связаны с опасными факторами ожога людей, поражением электрическим током, загоранием горючих веществ. Поэтому они требуют большого внимания и осторожности.

Охрана труда на ТЭЦ, в основном, направлена на предотвращение производственного травматизма и создание оптимальных условий труда. Все работы должны производиться в строгом соответствии с правилами безопасности-

На электрическом предприятии имеется специальная служба техники безопасности, которая несет ответственность за организацию работы на предприятии по созданию здоровых и безопасных условий труда работающих, предупреждению несчастных случаев на производстве и профессиональных заболеваний.

Служба техники безопасности отвечает за охрану труда при проектировании теплоэнергетических объектов. Проекты организации строительства и производства работ должны содержать технические решения по созданию условий безопасного и безвредного производства работ на строительной площадке, объектах монтажа и рабочих местах в обычных и зимних условиях; по санитарно - гигиеническому обслуживанию рабочих; по достаточному освещению строительной площадки, проходов, проездов и рабочих мест.

### 6.3.1 Меры безопасности при обслуживании оборудования котельных установок

Персонал цеха должен обслуживать оборудование котельных установок в соответствии с действующими правилами техники безопасности теплового оборудования.

При пуске и останове насосов, котлов, пылеприготовительных установок, тягодутьевых установок запрещается нахождение посторонних лиц вблизи фланцевых соединений арматуры, трубопроводов, предохранительных клапанов.

Переключения на водоуказательных стеклах и их продувку производить в защитных очках и рукавицах, а сами водоуказательные стекла должны быть ограждены мелкой сеткой.

Все горячие поверхности паропроводов, сосудов и других элементов, прикосновение к которым может вызвать ожоги персонала, должны иметь изоляцию.

Запрещается во время работы котла проведение ремонта этого котла или работ, связанных с отсоединением отдельных элементов, находящихся под давлением.

Запрещается работа котлоагрегата, если истек срок очередного освидетельствования или выявлены дефекты, угрожающие его надежной и безопасной работе.

При пуске вращающегося механизма, в том числе и при опробовании, на нем должны быть установлены все пальцы на полумуфтах и все ограждения у движущихся частей. У аварийной кнопки отключения должен быть поставлен наблюдающий, который по сигналу руководителя пуска должен отключить механизм.

При пуске, останове оборудования разрешается находиться вблизи них только персоналу, непосредственно выполняющему эти работы, а также лицам, имеющим разрешение начальника цеха.

Запрещается опираться и становиться на барьеры площадок, предохранительные кожухи муфт, подшипники, а также на трубопроводы.

Запрещается чистить, обтирать вращающиеся части или просовывать руки за ограждения. При обтирке наружной поверхности оборудования запрещено наматывать обтирочный материал на руки.

Обтирочный материал должен храниться в металлических ящиках с плотно закрывающейся крышкой.

Курить разрешается только в специально отведенных и оборудованных местах для курения.

Рабочее место должно быть оборудовано необходимыми средствами пожаротушения.

Запрещается эксплуатировать неисправное оборудование, а также оборудование с неисправными или отключенными устройствами аварийного отключения, блокировок, защит и сигнализации.

При отклонении работы оборудования от нормального режима, которое может быть причиной несчастного случая, должны быть приняты меры по обеспечению безопасности персонала.

При обнаружении свищей в паропроводах, трубопроводах, в корпусах арматуры необходимо срочно вывести работающий персонал с аварийного оборудования, оградить опасную зону и вывесить знаки безопасности: "Осторожно! Опасная зона".

Современный научно-технический прогресс характеризуется бурным развитием теплоэнергетики и разнообразных технологических производств, использующих тепловые процессы. В этих условиях существенно возрастает роль тепловой изоляции промышленного оборудования и трубопроводов как фактора, способствующего экономии топлива, а также обеспечивающего необходимый температурный режим в изолируемых системах и нормальные санитарно-гигиенические условия труда в производственных помещениях. Однако тепловая изоляция может полностью отвечать своему назначению только при условии правильного ее выбора и расчета, основанного на требованиях, предъявляемых к ней со стороны производственного процесса, которые могут быть весьма разнообразны.

Все горячие части оборудования, трубопроводы, баки и другие элементы, прикосновения к которым может вызвать ожоги, должны иметь тепловую изоляцию. Температура поверхности изоляции при температуре окружающего воздуха 25°C должна быть не выше 45°C. Окраска, условные обозначения, размеры букв и расположение надписей должны соответствовать правилам устройства и безопасной эксплуатации трубопроводов пара и горячей воды по ГОСТ 14202 - 69 «Трубопроводы промышленных предприятий. Оповестительная окраска, предупреждающие знаки и маркировочные щитки».

Все горячие участки поверхностей оборудования и трубопроводов, находящиеся в зоне возможного попадания на них легковоспламеняющихся, горючих, взрывоопасных или вредных веществ, должны быть покрыты металлической обшивкой для предохранения тепловой изоляции от пропитывания этими веществами.

При заданной температуре поверхности изоляции толщина последней определяется обычно в том случае, когда из соображения экономии тепла, или требования технологического процесса изолированного объекта не ограничивают его тепловых потерь. В данном случае изоляция нужна как средство, предохраняющее обслуживающий персонал от ожогов при соприкоснове-

нии с горячей поверхностью, или для уменьшения общих тепловыделений в производственных помещениях.

### 6.3.2 Электробезопасность

Электрические установки, с которыми приходится иметь дело практически всем работающим на электростанции, представляют для человека большую потенциальную опасность, которая усугубляется тем, что органы чувств человека не могут на расстоянии обнаружить наличия электрического напряжения на оборудовании.

Электроустановки должны находиться в технически исправном состоянии, обеспечивающем безопасные условия труда.

Электроустановки должны быть укомплектованы испытанными, готовыми к использованию защитными средствами, а также средствами оказания первой медицинской помощи в соответствии с действующими правилами и нормами.

Снимать и устанавливать предохранители следует при снятом напряжении. Допускается снимать и устанавливать предохранители, находящиеся под напряжением, но без нагрузки. Под напряжением и под нагрузкой допускается заменять: предохранители во вторичных цепях, предохранители трансформаторов напряжения и предохранители пробочного типа.

В электроустановках напряжением до 1000 В при работе под напряжением необходимо:

- оградить расположенные вблизи рабочего места другие токоведущие части, находящиеся под напряжением, к которым возможно случайное прикосновение;

- работать в диэлектрических галошах или стоя на изолирующей подставке либо на резиновом диэлектрическом ковре;



-применять изолированный инструмент (у отверток, кроме того, должен быть изолирован стержень), пользоваться диэлектрическими перчатками.

Не допускается работать в одежде с короткими или засученными рукавами, а также использовать ножовки, напильники, металлические метры и т.п.

В электроустановках напряжением выше 1000 В с каждой стороны, с которой коммутационным аппаратом на рабочее место может быть подано напряжение, должен быть видимый разрыв. Видимый разрыв может быть создан отключением разъединителей, снятием предохранителей, отключением отделителей и выключателей нагрузки, отсоединением или снятием шин и проводов.

Силовые трансформаторы и трансформаторы напряжения, связанные с выделенным для работ участком электроустановки, должны быть отключены и схемы их разобраны также со стороны других своих обмоток для исключения возможности обратной трансформации.

Устанавливать заземления на токоведущие части необходимо непосредственно после проверки отсутствия напряжения.

Переносное заземление сначала нужно присоединить к заземляющему устройству, а затем, после проверки отсутствия напряжения, установить на токоведущие части.

Снимать переносное заземление необходимо в обратной последовательности: сначала снять его с токоведущих частей, а затем отсоединить от заземляющего устройства.

Установка и снятие переносных заземлений должны выполняться в диэлектрических перчатках с применением в электроустановках напряжением выше 1000 В изолирующей штанги. Закреплять зажимы переносных заземлений следует этой же штангой или непосредственно руками в диэлектрических перчатках.

В ОРУ и на ВЛ напряжением 330 кВ и выше должна быть обеспечена защита работающих от биологически активного электрического поля, способного оказывать отрицательное воздействие на организм человека и вызывать появление электрических разрядов при прикосновении к заземленным или изолированным от земли электропроводящим объектам.

В электроустановках всех напряжений должна быть обеспечена защита работающих от биологически активного магнитного поля, способного оказывать отрицательное воздействие на организм человека.

Зоны электроустановок с уровнями магнитных и электрических полей, превышающими предельно допустимые, где по условиям эксплуатации не требуется даже кратковременное пребывание персонала, должны ограждаться и обозначаться соответствующими предупредительными надписями или плакатами.

### 6.3.3 Пожаробезопасность

#### 6.3.3.1. Общие положения

Все ИТР, рабочие и служащие котельного цеха должны проходить специальную противопожарную подготовку в целях приобретения и углубления пожарно-технических знаний об опасности технологического процесса, навыков в использовании имеющихся средств пожарной защиты, умения безопасно и правильно действовать при возникновении пожара и оказывать помощь пострадавшим.

Пожарная подготовка состоит из противопожарного инструктажа, занятий по пожарно-техническому минимуму, изучения и проверки. Знаний правил пожарной безопасности, а также проведения противопожарных тренировок.

Система пожарной защиты предусматривает, наряду с мерами предотвращения возникновения пожара и распространение его за пределы очага возгорания, также применение средств пожаротушения и пожарной сигнализации.

Для тушения пожаров применяют первичные средства тушения, к которым относятся водяные и воздушно-пенные пожарные стволы, присоединенные при помощи рукавов к системе пожарного водопровода при помощи пожарных кранов, располагаемых в наиболее доступных и безопасных местах здания.

В целях повышения пожарной безопасности на тепловых электростанциях запрещены кабели с полиэтиленовой изоляцией и оболочкой, необходимо применять только кабели с негорючими покрытиями. Трассы кабеля должны проходить на безопасных расстояниях от нагретых поверхностей, следует предусматривать их защиту от внешних воздействий и перегрева.

6.3.3.2 Специальные противопожарные мероприятия, несоблюдение которых может вызвать загорание или пожар.

Закрепленные за цехом территории должны содержаться в чистоте, очищаться от сгораемых отходов. Запрещается загромождать материалами и оборудованием дороги, проезды и проходы (особо к пожарным гидрантам). Регулярно скашивать и вывозить траву. Запрещается хранение высушенной травы на территории. Сжигание мусора и травы на территории необходимо производить в специальных устройствах (печах). Запрещается разведение костров для этих целей.

Все здания и сооружения цеха должны эксплуатироваться в соответствии с требованиями ПТЭ и ПВБ.

Во всех помещениях цеха соблюдать противопожарный режим для обеспечения нормальных и безопасных условий труда персонала. Запрещается производить перепланировку помещений без предварительной обработки проекта. Запрещается в указанных помещениях уменьшать число эвакуационных выходов и снижать огнестойкость строительных конструкций.

На путях эвакуации должно поддерживаться в исправном состоянии рабочее и аварийное освещение, вывешены указатели для выхода персонала

(по ГОСТ); не допускать загромождения пути эвакуации, лестничных маршей оборудованием, материалами и другими предметами.

Запрещается убирать помещения с применением бензина, керосина и других ЛВГ жидкостей.

Запрещается без постоянного надзора электронагревательные приборы, в том числе электроплитки.

Запрещается отогревать замерзшие водяные трубы с применением огня.

Курение разрешается только в специально отведенных и оборудованных местах, у которых вывешены знаки безопасности согласно ГОСТ 12.4.026-76 «Цвета сигнальные и знаки безопасности». Категорически запрещается курить в любых других местах и особенно:

- в ГРП, на территории ГРП, на всех площадках и отметках расположения газопроводов и любого газового оборудования;
- во всех складских и бытовых помещениях;
- на территориях и в помещениях складов хранения мазута, смазочных масел и других ГСМ;

В помещениях цеха и на закрепленных территориях должны вывешены в достаточном количестве знаки и плакаты, запрещающие курение и пользование открытым огнем.

6.3.3.3 Действия персонала котельного цеха при возникновении пожара, способ вызова пожарной охраны и членов ДПД

Любой работник КЦ, заметивший загорание или опасность возникновения пожара должен немедленно сообщить об этом:

- пожарной части;
- НСКЦ;
- НСС, и приступить к самостоятельной ликвидации загорания, не ожидая прибытия пожарных частей и ДПФ.

НСКЦ, получивший сообщение о пожаре должен принять все меры по оповещению руководителей цеха и НСС и приступить к ликвидации загорания силами подчиненного персонала, используя средства пожаротушения.

Руководитель КЦ в этом случае обязан известить о возникшем пожаре руководство станции и продублировать по телефону вызов пожарной охраны.

Основными условиями, обеспечивающими успех действий при ликвидации пожара, являются:

- незамедлительность принятия мер по тушению пожара;
- обеспеченность должной организованности;
- максимальное использование необходимых средств пожаротушения;
- отсутствие паники и растерянности.

Единым начальником по организации противопожарных действий на участке пожара является руководитель тушения пожара.

Руководитель тушения пожара КЦ, как правило, является НСКЦ или начальник котельного цеха (НКЦ). При загорании электрооборудования КЦ руководитель тушения пожара является НСЭЦ независимо от территориального расположения.

НСС при возникновении пожара осуществляет общее руководство и координацию действия персонала цеха и пожарной охраны, объявляет по стационарной громкоговорящей связи фамилию и должность лица, назначенного руководителем тушения пожара, и объявляет сбор членов ДПФ или привлекаемых к тушению пожара, указав место их сбора.

Если по прибытии на место пожара НКЦ найдет целесообразным самому руководить тушением пожара, то он об этом должен сообщить НСС.

Руководитель тушения пожара имеет право давать распоряжение, относящиеся к тушению пожара, любому работнику станции, незанятого в ликвидации аварийного положения.

Руководитель тушения пожара или НСС обязаны немедленно направить работника станции (цеха) для встречи пожарной части и сопровождение ее к месту пожара.

По прибытию пожарной части к месту пожара руководитель тушения пожара указывает начальнику прибывшей пожарной части подходы к очагу пожара, оборудование, находящееся под напряжением, давлением и вместе с НСС выдает начальнику пожарной части письменное разрешение на тушение пожара. После этого руководство по тушению пожара осуществляется начальником прибывшей пожарной части, под его руководством участвует в тушении пожара и персонал цеха, ДПФ и др. привлеченный персонал станции. Основной задачей руководителя тушения пожара после прибытия пожарной части является обеспечение надежной и безопасной работы оборудования цеха, безопасности участников тушения пожара и контроля за действием пожарной части. КЦ относится к категории Г. Пожарная безопасность характеризуется ФЗ №123 от 22 июля 2008г.

#### 6.3.3.4 Выходы для эвакуации во время пожара

В каждом цехе на случай возникновения пожара обеспечивают возможность быстрой и безопасной эвакуации людей через эвакуационные выходы - двери, ворота, проходы. Выходы считаются эвакуационными, если они ведут из помещений:

- а) первого этажа непосредственно наружу;
- б) в соседние помещения того же этажа, имеющие выход наружу непосредственно или через лестничные клетки;
- в) в проход или в коридор с непосредственным выходом наружу или через местную клетку.

Расстояние между выходами из цехов электростанций составляют не более 30м в противоположных сторонах помещения. Число выходов и лестниц не менее двух. Расстояние от наиболее удаленного рабочего места до вы-

хода не более 30м. Двери в помещениях открываются только наружу или по направлению выходов наружу (ближайших).

#### 6.4 Правовые и организационные вопросы обеспечения безопасности

Эксплуатация котельных установок, турбоагрегатов и вспомогательного оборудования происходит в условиях повышенной температуры и влажности воздуха, значительного шума и вибрации.

Работы в аварийных условиях, пуск и остановка оборудования связаны с умственным и эмоциональным напряжением, требует осторожности и внимания. В эти периоды персонал испытывает большие нервно-психические нагрузки. Вместе с тем основное требование охраны труда - создание таких условий, при которых исключалось бы воздействие на работающих опасных и вредных производственных факторов.

Оптимальными условиями труда считаются такие, которые при систематическом и длительном воздействии обеспечивают нормальное состояние организма человека и его высокую работоспособность [13].

##### 6.4.1 Чередование труда и отдыха

Работа в теплосиловых цехах сопровождается утомлением. Утомление - естественное явление; вредным является переутомление.

Чтобы не допускать переутомление, планируется чередование труда и отдыха, смена форм работы или условий окружающей среды в зависимости от характера труда и работоспособности человека в течение рабочего дня (рис.10.1.).

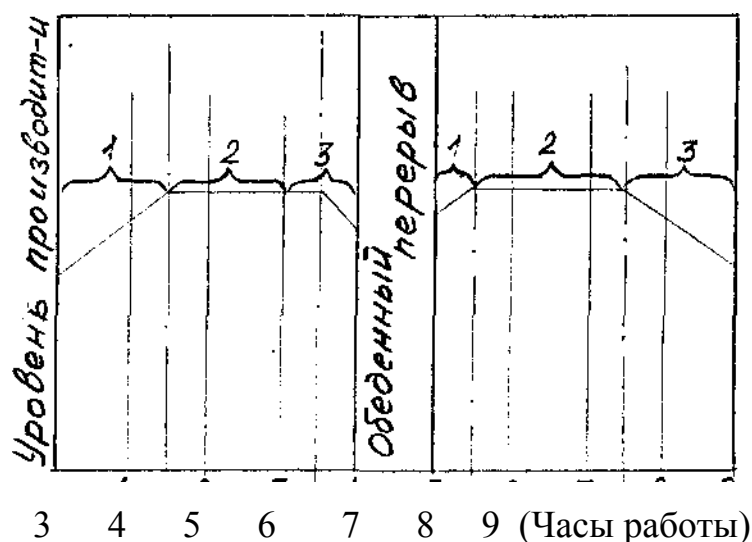


Рисунок 6.1 – График работоспособности в течение рабочего дня.

Период «вырабатывания» (1) длится от 0,5 до 1,5ч., в зависимости от характера трудового процесса. Затем наступает период высокой устойчивой работоспособности (2), продолжающийся около 3 ч., после чего наступает стадия пониженной работоспособности (3) вследствие утомления. Внимание начинает рассеиваться, движения замедляются, увеличивается число ошибок и возникает чувство голода. К этому времени правилами внутреннего распорядка установлен обеденный перерыв. При напряженной работе в тяжелых температурных условиях, при наличии больших тепловых воздействий, для рабочих устраивают перерывы и под смены в работе для того, чтобы человек мог отдохнуть и восстановить равновесие сердечно-сосудистой системы.

#### 6.4.2 Планировка рабочего места

Рабочим местом называется зона постоянного или временного пребывания человека при выполнении работы. В теплосиловых установках электростанции рабочим местом принято называть участок установки и относящуюся к нему территорию.

Пространство высотой до 2м над уровнем рабочей площадки называется рабочей зоной.

Требования к рабочему месту установлены ГОСТами. Основные требования следующие: на рабочем месте должны быть обеспечены наиболее



благоприятные для человека условия работы, ощущения комфорта и полной безопасности; конструкция рабочего места, размеры рабочих зон должны соответствовать росту, размерам и форме тела, показателям зрения и слуха; планировка рабочего места должна избавлять рабочего от лишних и утомительных трудовых движений и обеспечивать удобную рабочую позу; рабочее место должно быть обеспечено материалами, инструментами и приспособлениями для выполнения работы.

В соответствии с санитарными нормами рабочее место должно быть освещено, провентилировано, постоянно содержаться в чистоте; недопустимы захламленность, беспорядок и грязь.

#### 6.4.3 Воздух рабочей зоны

Способность организма человека регулировать теплообмен тела с окружающей средой, поддерживая неизменной температуру, называется терморегуляцией.

Температура, относительная влажность, скорость движения воздуха возле тела человека, а также температура стен и окружающих предметов образуют микроклимат на рабочем месте. Нормы допустимого микроклимата в рабочей зоне в зависимости от сезона года (СанПин 2.2.4.548-96).

Таблица 6.1 – Нормы оптимального микроклимата в рабочей зоне при относительной влажности воздуха 40-60%.

Сезон года, температура наружного воздуха	Категория работы	Температура в рабочей зоне, °С	Скорость движения воздуха, м/с.
Холодный и переходной, Менее +10°С	Легкая 1	20-23	0,2
	Средней тяжести 2а	18-20	0,2
	Средней тяжести 2б	17-19	0,3
	Тяжелая	16-18	0,3
Теплый, +10°С и более	Легкая 1	22-25	0,2
	Средней тяжести 2а	21-23	0,3
	Средней тяжести 2б	20-22	0,4
	Тяжелая	18-20	0,5

Допустимая область влажности воздуха 40-75%. При влажности более 75% затрудняется испарение пота, при влажности менее 40% происходит пересыхание слизистой оболочки.

Допустимая область подвижности воздуха 0,2 - 1 м/с. Застойный воздух затрудняет конвекцию, слишком подвижный вызывает сквозняк.

Человеку необходим чистый воздух без примесей пыли, вредных аэрозолей, газов, паров. При наличии в воздухе частиц ядовитых веществ возможно отравление, вредной пыли - заболевание легких, угольной пыли - эмфизема легких, Особенно вредна кварцевая пыль, способная оседать в легких и вызывать их заболевание.

#### 6.4.4 Защита от избыточной теплоты

Нагретые поверхности котлов, паропроводов, турбин излучают тепловую энергию. Применяются следующие способы защиты от избыточной теплоты:

- теплоизоляция горючих поверхностей;
- экранирование источников излучения поглощающими и отражающими теплоту материалами;
- воздушные души и вентиляция;
- защитная одежда;
- ограничение длительности работы при больших тепловых нагрузках с обязательными перерывами отдыха.

#### 6.4.5 Защита от вредных веществ

Для уменьшения утечек вредных веществ в окружающую среду непосредственно из источника их возникновения необходимы надежная герметизация топок, газоходов, газопроводов, насосов, компрессоров, транспортеров; встроенных местных вытяжек из мест пересыпки топливной пыли; замена токсичных веществ нетоксичными.

#### 6.4.6 Вентиляция

Вентиляцией называется регулируемое перемещение воздуха с целью замены слишком нагретого или загрязненного воздуха помещений чистым с необходимой температурой и влажностью.

На электростанциях используются следующие системы вентиляции:

- ✓ общеобменная механическая для удаления слишком теплого воздуха, влаги, умеренно и малоопасных примесей воздуха равномерно из всего помещения;
- ✓ общеобменная естественная для удаления избытков теплого воздуха;
- ✓ местная приточная для подачи охлажденного и увлажненного воздуха к рабочим местам;
- ✓ местная - вытяжная совместно с приточной для улавливания чрезвычайно и высокоопасных примесей воздуха непосредственно у источника их образования.

#### 6.4.7 Освещение рабочих мест и производственных помещений

Из общего объема информации человек получает через зрительный канал около 80%. Качество поступающей информации во многом зависит от освещения: неудовлетворительное количественно или качественно, оно не только утомляет зрение, но и вызывает утомление всего организма в целом. Нерациональное освещение может, кроме того, являться причиной травматизма: плохо освещенные опасные зоны, слепящие источники света и блики от них, резкие тени ухудшают видимость настолько, что вызывают полную потерю ориентации рабочих. Неправильная эксплуатация также как и ошибки, допущенные при проектировании и устройстве осветительных приборов в пожаро- и взрывоопасных цехах (неправильный выбор источника света, светильников, проводов и т.д.) могут привести к взрыву, пожару и несчастным случаям. При неудовлетворительном освещении, кроме того, снижается работоспособность и производительность труда. Освещенность должна соответствовать Строительным Нормам и Правилам. Минимальное значение

искусственной освещенности производственного помещения согласно СНиП 23-05-95 составляет 200-300 лк.

#### 6.4.8 Вибрация и шум

Источником вибрации и шума являются вращающиеся механизмы и агрегаты большой мощности, ручной виброинструмент.

В ряде случаев практически невозможно уменьшить шум и вибрацию до допустимых уровней. Для предотвращения профессиональных заболеваний работающие в шумных условиях или в условиях воздействия вибрации должны соблюдать правила безопасной работы. ГОСТами установлены следующие меры защиты: применение средств индивидуальной защиты, чередование труда и активного отдыха, сокращение длительности работы в вибро- и шумоопасных условиях. Оценку производственного шума в соответствии с СНиП 11-12-77 проводят по величине эквивалентного уровня измерением в дБА что позволяет учесть неоднородность интенсивности шума во времени. Допустимые уровни звукового давления и эквивалентного уровня звука классифицируются по ГОСТ 12.1.003-83. Гигиенические нормы уровней виброскорости классифицируются по ГОСТ 12.1.012-90.

## ЗАКЛЮЧЕНИЕ

Проведено исследование работы системы регенерации конденсационного энергоблока при его работе на частичной нагрузке.

Снижение коэффициента регенерации, приводящее к уменьшению внутреннего абсолютного КПД турбоустановки, на этом режиме вызвано снижением давления в отборах турбины при снижении начального расхода пара.

Для повышения эффективности работы турбоустановки вводится дополнительный нерегулируемый отбор пара повышенного давления. Результаты расчета тепловой схемы турбоустановки свидетельствуют о том, что подключение дополнительного ПВД дает меньший расход удельного топлива.

## СПИСОК ИСПОЛЬЗОВАННЫХ ИСТОЧНИКОВ

1. Тепловые и атомные электрические станции: Справочник/ под общ. ред. Григорьева В.А., Зорина В.М. – М: Энергоатомиздат, 1989. – 789 с.
2. Жихар Г.И. Котельные установки тепловых электростанций. - М: Высшая школа, 2015. – 220 с.
3. Рыжкин В.Я. Тепловые электрические станции: Учебник для ВУЗов/ под. ред. В.Я. Гиршфельда. – М: Энергоатомиздат 1987. – 328с.
4. Рихтер Л.А., Елизаров Д.П., Лавыгин В.М., Вспомогательное оборудование тепловых электростанций. - М: Энергия 1987. – 312 с.
5. Леонков А.М., Яковлев Б.В. Тепловые электрические станции. Дипломное проектирование. – Минск: Высшая школа, 1978. – 189 с.
6. Трухний А.Д. Стационарные паровые турбины. – М: Энергоатомиздат, 1990. 453 с.
7. WaterSteamPro. Компьютерная программа для определения параметров воды и пара.
8. hS– диаграмма.
9. Теплоэнергетика и теплотехника. Общие вопросы: Справочник/ под общ. ред. Григорьева В.А., Зорина В.М. – М.: Энергоатомиздат, 1987. = 712 с.
10. Банник В.П., Винницкий Д.Я. Справочник монтажника тепловых и атомных электростанций. М: Энергоатомиздат, 1983 г. – 480 с.
11. Тепловой расчет котлов. Нормативный метод. – Издание 3-е, переработанное и дополненное. – СПб.: Из- во НПО ЦКТИ, 1998г. – 370 с.
12. И.Г. Мельцаев, А.Ф. Сорокин, Ю.А. Мурзин Экология. Природопользование и охрана окружающей среды. Иваново: 2011. – 243 с.
13. Ю.М. Липов и др. Компоновка и тепловой расчёт парового котла, М: Энергоатомиздат, 1988г. – 365 с.
14. Руководящее указание по объёму технологических измерений, сигнализации, автоматического регулирования и технологической защиты на тепловых электростанциях. – М: Союзтехэнерго, 1990. – 58с.

15. Емельянов А.И., Капник О.В.. Проектирование систем автоматизации технологических процессов. Справочное пособие по содержанию и оформлению проектов. – М: Энергоавтомиздат, 1983. – 189 с.
16. Качан А.Д., Муковозчик Н.В. Техничко-экономические основы проектирования тепловых электрических станций. М: Высшая школа, 1983. – 234 с.
17. Организация, планирование и управление энергетическим предприятием. Методические указания./ Сергейчик С.И. – Томск: изд. ТПИ, 1991. – 82с.
18. Прейскурант №03–01. Оптовые цены на твёрдое топливо. – М: 2017,
19. Охрана труда в электроустановках./ Под редакцией Князевского Б.А. – М.: Энергия, 1985. – 94 с.
20. Долин П.А. Основы техники безопасности в электрических установках. – М.: Энергия, 1990. – 124 с.
21. ГОСТ 17.1.3.06–82. Охрана природы. Гидросфера. Общие требования к охране подземных вод.
22. ГОСТ 17.1.3.13–86. Охрана природы. Гидросфера. Общие требования к охране поверхностных вод от загрязнений.
23. ГОСТ 12.0.003-74. ССБТ. Опасные и вредные производственные факторы. Классификация.
24. Панин В.Ф., Сечин А.И., Федосова В.Д. Экология для инженера // под ред. проф. В.Ф. Панина. – М: Изд. Дом «Ноосфера», 2000. – 284 с.
25. ГОСТ Р 22.0.01-94. Безопасность в ЧС. Основные положения.
26. ГОСТ 14202 - 69 «Трубопроводы промышленных предприятий. Оповестительная окраска, предупреждающие знаки и маркировочные щитки»
27. ГОСТ Р 12.1.019-2009 ССБТ. Электробезопасность. Общие требования и номенклатура видов защиты

28.Пожарная безопасность. Взрывобезопасность. Справочник./ Под ред. Баратова А.Н. – М: Химия, 1987. – 254 с.

29.ГОСТ 12.4.011–89 ССБТ. Средства защиты работающих. Общие требования и классификация.

30.ГОСТ 12.2.032-78ССБТ. Рабочее место при выполнении работ сидя. Общие эргономические требования.

31.ГОСТ 12.2.033-78ССБТ. Рабочее место при выполнении работ стоя. Общие эргономические требования.

32.ГОСТ 12.1.005-88.ССБТ. Общие санитарно-гигиенические требования к воздуху рабочей зоны

33.СанПиН 2.2.1/2.1.1.1278–03. Гигиенические требования к естественному, искусственному и совмещённому освещению жилых и общественных зданий.

34.ГОСТ 12.1.012–90 ССБТ. Вибрационная болезнь. Общие требования.

35.ГОСТ 12.1.029-80 ССБТ. Средства и методы защиты от шума. Классификация.



## Приложение

Таблица 1

точка процесса	Элемент схемы	Пар в турбине (отборе)		Пар в подогревателе	Дренаж греющего пара		Питательная, сетевая вода, основной конденсат			Уд. Работа отбора	Коеф недовыработки	
		$P_{отб}$	$h$		$Pп$	$tн$	$h'$	$t_{пв,ок,св}$	$P_{пв,ок,св}$			$h$
		Мпа	кДж/кг		Мпа	$^{\circ}C$	кДж/кг	$^{\circ}C$	Мпа			кДж/кг
0	-	23,500	3324,8	-	-	-	-	-	-	-	-	
0'	-	22,325	3324,8	-	-	-	-	-	-	-	-	
1	ПЗ(ПВДЗ)	5,900	3014,7	5,800	273,0	1202,4	270,0	32,900	1181,7	310,2	0,808	
2	П2(ПВД2)	3,160	2897,5	3,100	236,0	1017,0	233,0	32,900	1011,9	427,3	0,736	
3	П1(ПВД1)	1,530	2776,8	1,500	199,0	844,7	196,0	32,900	849,2	548,1	0,661	
	Д			0,600	159,0	670,5	159,0	0,600	670,5	-	-	
пп	ПП	2,870	3548,3				-	-	,	-	-	
пп'	-	2,780	3548,3	-	-	-	-	-	-	-	-	
4	П4(ПНД4)	0,490	3068,7	0,480	150,0	633,6	147,0	0,900	619,6	906,9	0,439	
5	П5(ПНД3)	0,200	2886,6	0,200	120,0	504,7	117,0	0,900	491,6	1089,0	0,326	
6	П6(ПНД2)	0,0700	2718,2	0,0700	90,0	376,7	87,0	0,900	365,0	1257,4	0,222	
7	П7(ПНД1)	0,0200	2552,4	0,0200	60,0	251,3	57,0	0,9000	239,4	1423,2	0,119	
к'		0,0036	2359,3	-	-	-	-	-	-	-	-	
к	К	0,0035	2359,3	0,0030	24,0	101,0	24,0	0,0030	100,7	1616,3	0,000	

Таблица 2

точка процесса	Элемент схемы	Пар в турбине (отборе)		Пар в подогревателе	Дренаж греющего пара		Питательная, сетевая вода, основной конденсат			Уд. Работа отбора	Коэф недовыработки
		$P_{отб}$	$h$		$Pп$	$tн$	$h'$	$t_{пв,ок,св}$	$P_{пв,ок,св}$		
		Мпа	кДж/кг	Мпа	$^{\circ}C$	кДж/кг	$^{\circ}C$	Мпа	кДж/кг	кДж/кг	
0	-	23,500	3324,8	-	-	-	-	-	-	-	-
0'	-	15,630	3324,8	-	-	-	-	-	-	-	-
1	П1(ПВД3)	4,130	3013,7	4,050	251,0	1090,6	249,0	32,900	1084,3	311,1	0,808
2	П2(ПВД2)	2,170	2893,1	2,130	216,0	925,2	213,0	32,900	923,3	431,7	0,733
3	П3(ПВД1)	1,071	2776,1	1,050	182,0	772,0	189,0	32,900	819,0	548,7	0,661
	Д			0,600	159,0	670,5	159,0	0,600	670,5	-	-
пп	ПП	1,820	3558,4				-	-	,	-	-
пп'	-	1,770	3558,4	-	-	-	-	-	-	-	-
4	П4(ПНД4)	0,343	3097,8	0,342	138,0	580,6	135,0	0,900	568,2	892,3	0,448
5	П5(ПНД3)	0,140	2910,3	0,140	109,0	457,1	106,0	0,900	445,0	1079,8	0,332
6	П6(ПНД2)	0,0490	2737,5	0,0480	80,0	335,0	77,0	0,900	323,1	1252,6	0,225
7	П7(ПНД1)	0,0140	2571,2	0,0140	53,0	221,9	50,0	0,9000	210,1	1418,9	0,122
к'		0,0036	2359,3	-	-	-	-	-	-	-	-
к	К	0,0035	2359,3	0,0030	24,0	101,0	24,0	0,0030	100,7	1616,3	0,000

Таблица 3

точка процесса	Элемент схемы	Пар в турбине (отборе)		Пар в подогревателе	Дренаж греющего пара		Питательная, сетевая вода, основной конденсат			Уд. Работа отбора	Коэф недовыработки
		$P_{отб}$	$h$		$P_{п}$	$t_{н}$	$h'$	$t_{пв,ок,св}$	$P_{пв,ок,св}$		
		Мпа	кДж/кг	Мпа	$^{\circ}C$	кДж/кг	$^{\circ}C$	Мпа	кДж/кг	кДж/кг	$y_j$
0	-	23,500	3324,8	-	-	-	-	-	-	-	-
0'	-	20,100	3324,8	-	-	-	-	-	-	-	-
1	П1(ПВД3)	5,300	3013,9	5,200	266,0	1164,8	263,0	32,900	1148,9	310,9	0,808
2	П2(ПВД2)	2,840	2896,9	2,780	230,0	990,2	227,0	32,900	985,2	427,9	0,735
3	П3(ПВД1)	1,430	2782,5	1,400	195,0	829,9	192,0	32,900	831,9	542,3	0,664
	Д			0,600	159,0	670,5	159,0	0,600	670,5	-	-
пп	ПП	1,820	3558,4				-	-	,	-	-
пп'	-	1,770	3558,4	-	-	-	-	-	-	-	-
4	П4(ПНД4)	0,440	3093,3	0,430	146,0	615,0	143,0	0,900	602,4	893,0	0,448
5	П5(ПНД3)	0,180	2907,0	0,176	116,0	486,8	113,0	0,900	474,6	1079,3	0,332
6	П6(ПНД2)	0,0630	2734,6	0,0620	87,0	364,4	84,0	0,900	352,4	1251,7	0,226
7	П7(ПНД1)	0,0180	2567,7	0,0180	58,0	242,8	55,0	0,9000	231,0	1418,6	0,122
к'		0,0036	2359,3	-	-	-	-	-	-	-	-
к	К	0,0035	2359,3	0,0030	24,0	101,0	24,0	0,0030	100,7	1616,3	0,000

Таблица 4

точка процесса	Элемент схемы	Пар в турбине (отборе)		Пар в подогревателе	Дренаж греющего пара		Питательная, сетевая вода, основной конденсат			Уд. Работа отбора	Кэф недовыработки	
		$P_{отб}$	$h$		$Pп$	$tн$	$h'$	$t_{пв,ок,св}$	$P_{пв,ок,св}$			$h$
		Мпа	кДж/кг		Мпа	$^{\circ}C$	кДж/кг	$^{\circ}C$	Мпа			кДж/кг
0	-	23,500	3324,8	-	-	-	-	-	-	-	-	
0'	-	17,860	3324,8	-	-	-	-	-	-	-	-	
1	П1(ПВД3)	4,720	3014,0	4,630	259,0	1129,9	256,0	32,900	1116,4	310,8	0,808	
2	П2(ПВД2)	2,530	2897,0	2,480	224,0	962,2	221,0	32,900	958,6	427,9	0,735	
3	П3(ПВД1)	1,220	2775,8	1,200	188,0	798,7	185,0	32,900	801,8	549,0	0,660	
	Д			0,600	159,0	670,5	159,0	0,600	670,5	-	-	
пп	ПП	2,090	3555,8				-	-	,	-	-	
пп'	-	2,030	3555,8	-	-	-	-	-	-	-	-	
4	П4(ПНД4)	0,392	3095,2	0,384	142,0	597,8	139,0	0,900	585,3	888,4	0,450	
5	П5(ПНД3)	0,160	2908,2	0,157	113,0	474,1	110,0	0,900	461,9	1075,5	0,335	
6	П6(ПНД2)	0,0560	2736,1	0,0550	84,0	351,7	81,0	0,900	339,8	1247,5	0,228	
7	П7(ПНД1)	0,0160	2569,6	0,0157	55,0	230,2	52,0	0,9000	218,5	1414,1	0,125	
к'		0,0036	2359,3	-	-	-	-	-	-	-	-	
к	К	0,0035	2359,3	0,0030	24,0	101,0	24,0	0,0030	100,7	1616,3	0,000	

Таблица 5

Точка процесса	Элемент схемы	Пар в турбине (отборе)		Пар в подогревателе	Дренаж греющего пара		Питательная, сетевая вода, основной конденсат			Уд. Работа отбора	Кэфф недовыработки	
		$P_{отб}$	$h$		$Pп$	$tн$	$h'$	$t_{пв,ок,св}$	$P_{пв,ок,св}$			$h$
		Мпа	кДж/кг		Мпа	$^{\circ}C$	кДж/кг	$^{\circ}C$	Мпа			кДж/кг
0	-	23,500	3324,8	-	-	-	-	-	-	-	-	
0'	-	15,630	3324,8	-	-	-	-	-	-	-	-	
1	П1(ПВД3)	3,540	3013,3	3,470	242,0	1047,1	239,0	32,900	1038,9	311,5	0,807	
2	П2(ПВД2)	1,896	2896,0	1,860	209,0	893,2	206,0	32,900	892,7	428,8	0,735	
3	П3(ПВД1)	0,918	2776,0	0,900	175,0	741,2	172,0	32,900	746,1	548,8	0,660	
	Д			0,600	159,0	670,5	159,0	0,600	670,5	-	-	
пп	ПП	1,570	3560,7				-	-	,	-	-	
пп'	-	1,520	3560,7	-	-	-	-	-	-	-	-	
4	П4(ПНД4)	0,343	3075,7	0,342	132,0	572,1	129,0	0,900	542,6	913,9	0,435	
5	П5(ПНД3)	0,140	2888,0	0,140	104,0	444,5	101,0	0,900	423,9	1101,6	0,318	
6	П6(ПНД2)	0,0490	2719,4	0,0480	76,0	326,6	73,0	0,900	306,3	1270,2	0,214	
7	П7(ПНД1)	0,0140	2556,2	0,0140	49,0	209,3	46,0	0,9000	193,4	1433,4	0,113	
к'		0,0036	2359,3	-	-	-	-	-	-	-	-	
к	К	0,0035	2359,3	0,0030	24,0	101,0	24,0	0,0030	100,7	1616,3	0,000	

Таблица 6

точка процесса	Элемент схемы	Пар в турбине (отборе)		Пар в подогревателе	Дренаж греющего пара		Питательная, сетевая вода, основной конденсат			Уд. Работа отбора	Коэф недовыработки
		$P_{отб}$	$h$		$Pп$	$tн$	$h'$	$t_{пв,ок,св}$	$P_{пв,ок,св}$		
		Мпа	кДж/кг	Мпа	$^{\circ}C$	кДж/кг	$^{\circ}C$	Мпа	кДж/кг	кДж/кг	$yj$
0	-	23,500	3324,8	-	-	-	-	-	-	-	-
0'	-	15,630	3324,8	-	-	-	-	-	-	-	-
0,1	ПВД-4	5,900	3088,3	5,800	273,0	1200,4	270,0	32,90	1181,7	236,48	0,85
1	П1(ПВД3)	4,130	3013,7	4,050	251,0	1090,6	249,0	32,900	1084,3	311,1	0,808
2	П2(ПВД2)	2,170	2893,1	2,130	216,0	925,2	213,0	32,900	923,3	431,7	0,733
3	П3(ПВД1)	1,071	2776,1	1,050	182,0	772,0	189,0	32,900	819,0	548,7	0,661
	Д			0,600	159,0	670,5	159,0	0,600	670,5	-	-
пп	ПП	1,820	3558,4				-	-	,	-	-
пп'	-	1,770	3558,4	-	-	-	-	-	-	-	-
4	П4(ПНД4)	0,343	3097,8	0,342	138,0	580,6	135,0	0,900	568,2	892,3	0,448
5	П5(ПНД3)	0,140	2910,3	0,140	109,0	457,1	106,0	0,900	445,0	1079,8	0,332
6	П6(ПНД2)	0,0490	2737,5	0,0480	80,0	335,0	77,0	0,900	323,1	1252,6	0,225
7	П7(ПНД1)	0,0140	2571,2	0,0140	53,0	221,9	50,0	0,9000	210,1	1418,9	0,122
k'		0,0036	2359,3	-	-	-	-	-	-	-	-
k	К	0,0035	2359,3	0,0030	24,0	101,0	24,0	0,0030	100,7	1616,3	0,000

Таблица 7

Давление в отборах	П1	П2	П3	Деаэратор	П4	П5	П6	П7	$\alpha_k$	$G_0$	$Q_{гy}$	$b_э$
90%	0,0941	0,077	0,0546	0,013	0,0423	0,0818	0,028	0,0373	0,578	223	505,25	251,5
80%	0,089	0,078	0,044	0,02	0,0407	0,0819	0,0279	0,0374	0,581	200,36	456,64	258
70%	0,071	0,088	0,0316	0,03	0,0409	0,0819	0,0262	0,354	0,594	174,21	401,16	259
60%	0,079	0,072	0,0092	0,051	0,04	0,0786	0,0271	0,028	0,6142	149,33	352,28	265,7

Таблица 8

Расход пара на турбину	$G_0$ , кг/с	178,89
Тепловая нагрузка парогенератора	$Q_{ПГ}$ , МВт	399,49
Полная тепловая нагрузка турбоустановки	$Q_{ТУ}$ , МВт	395,65
Тепловая нагрузка турбоустановки по производству электроэнергии	$Q_{ТУ}$ , МВт	395,65
Мощность турбопривода питательного насоса	$N_{ПН}$ , МВт	8,3
КПД турбоустановки по производству электроэнергии	$\eta_{ТУ}$	0,552
КПД блока по отпуску электроэнергии (нетто)	$\eta_{С}$	0,48
Удельный расход условного топлива по отпуску электроэнергии	$b_{Э}$ , г у.т./кВт·ч	256