

Министерство образования и науки Российской Федерации
 федеральное государственное автономное образовательное учреждение высшего образования
**«НАЦИОНАЛЬНЫЙ ИССЛЕДОВАТЕЛЬСКИЙ
 ТОМСКИЙ ПОЛИТЕХНИЧЕСКИЙ УНИВЕРСИТЕТ»**

Институт: Электронного обучения
 Направление подготовки 13.03.01 Теплоэнергетика и теплотехника
 Кафедра Атомных и тепловых электростанций

БАКАЛАВРСКАЯ РАБОТА

Тема работы
Анализ существующей системы теплоснабжения района и разработка мероприятий по её модернизации

УДК 697.34-048.35

Студент

Группа	ФИО	Подпись	Дата
3-5Б2А1	Гафуров Александр Александрович		

Руководитель

Должность	ФИО	Ученая степень, звание	Подпись	Дата
ст. преподаватель кафедры АТЭС	В.И. Беспалов			

КОНСУЛЬТАНТЫ:

По разделу «Финансовый менеджмент, ресурсоэффективность и ресурсосбережение»

Должность	ФИО	Ученая степень, звание	Подпись	Дата
ст. преподаватель кафедры менеджмента	Н.Г. Кузьмина			

По разделу «Социальная ответственность»

Должность	ФИО	Ученая степень, звание	Подпись	Дата
доцент кафедры экологии и безопасности жизнедеятельности	М.В. Василевский	к.т.н., доцент		

Нормоконтроль

Должность	ФИО	Ученая степень, звание	Подпись	Дата
ст. преподаватель кафедры атомных и тепловых электростанций	М.А. Вагнер			

ДОПУСТИТЬ К ЗАЩИТЕ:

Зав. кафедрой	ФИО	Ученая степень, звание	Подпись	Дата
атомных и тепловых электростанций	А.С. Матвеев	к.т.н., доцент		

Томск – 2017 г.

Запланированные результаты обучения выпускника образовательной программы бакалавриата, указанными в ФГОС ВПО по направлению 13.03.01 «Теплоэнергетика и теплотехника»

Код результата	Результат обучения (выпускник должен быть готов)
	<i>Универсальные компетенции</i>
Р1	Осуществлять коммуникации в профессиональной среде и в обществе в целом, в том числе <i>на иностранном языке</i> , разрабатывать документацию, презентовать и защищать результаты <i>комплексной</i> инженерной деятельности.
Р2	Эффективно работать индивидуально и в коллективе, в том числе междисциплинарном, с делением ответственности и полномочий при решении <i>комплексных</i> инженерных задач.
Р3	Демонстрировать <i>личную</i> ответственность, приверженность и следовать профессиональной этике и нормам ведения <i>комплексной</i> инженерной деятельности с соблюдением правовых, социальных, экологических и культурных аспектов.
Р4	Анализировать экономические проблемы и общественные процессы, участвовать в общественной жизни с учетом принятых в обществе моральных и правовых норм.
Р5	К достижению должного уровня экологической безопасности, энерго- и ресурсосбережения на производстве, безопасности жизнедеятельности и физической подготовленности для обеспечения полноценной социальной и профессиональной деятельности.
Р6	Осознавать необходимость и демонстрировать <i>способность к самостоятельному обучению в течение всей жизни</i> , непрерывному самосовершенствованию в инженерной профессии, организации обучения и тренинга производственного персонала.
	<i>Профессиональные компетенции</i>
Р7	Применять <i>базовые</i> математические, естественнонаучные, социально-экономические знания в профессиональной деятельности <i>в широком</i> (в том числе междисциплинарном)

	контексте в <i>комплексной</i> инженерной деятельности в производстве тепловой и электрической энергии.
P8	Анализировать научно-техническую информацию, ставить, решать и публиковать результаты решения задач <i>комплексного</i> инженерного анализа с использованием <i>базовых и специальных</i> знаний, нормативной документации, современных аналитических методов, методов математического анализа и моделирования теоретического и экспериментального исследования.
P9	Проводить предварительное технико-экономическое обоснование проектных разработок объектов производства тепловой и электрической энергии, выполнять <i>комплексные</i> инженерные проекты с применением <i>базовых и специальных</i> знаний, <i>современных</i> методов проектирования для достижения <i>оптимальных</i> результатов, соответствующих техническому заданию с учетом нормативных документов, экономических, экологических, социальных и других ограничений.
P10	Проводить <i>комплексные</i> научные исследования в области производства тепловой и электрической энергии, включая поиск необходимой информации, эксперимент, анализ и интерпретацию данных, и их подготовку для составления обзоров, отчетов и научных публикаций с применением <i>базовых и специальных</i> знаний и <i>современных</i> методов.
P11	Использовать информационные технологии, использовать компьютер как средство работы с информацией и создания новой информации, осознавать опасности и угрозы в развитии современного информационного общества, соблюдать основные требования информационной безопасности.
P12	Выбирать и использовать необходимое оборудование для производства тепловой и электрической энергии, управлять технологическими объектами на основе АСУТП; использовать инструменты и технологии для ведения комплексной практической инженерной деятельности с учетом экономических, экологических, социальных и других ограничений.
	<i>Специальные профессиональные</i>
P13	Участвовать в выполнении работ по стандартизации и подготовке к сертификации технических средств, систем, процессов, оборудования и материалов теплоэнергетического производства, контролировать организацию метрологического обеспечения

	технологических процессов теплоэнергетического производства, составлять документацию по менеджменту качества технологических процессов на производственных участках.
P14	Организовывать рабочие места, управлять малыми коллективами исполнителей, к разработке оперативных планов работы первичных производственных подразделений, планированию работы персонала и фондов оплаты труда, организовывать обучение и тренинг производственного персонала, анализировать затраты и оценивать результаты деятельности первичных производственных подразделений, контролировать соблюдение технологической дисциплины.
P15	Использовать методики испытаний, наладки и ремонта технологического оборудования теплоэнергетического производства в соответствии с профилем работы, планировать и участвовать в проведении плановых испытаний и ремонтов технологического оборудования, монтажных, наладочных и пусковых работ, в том числе, при освоении нового оборудования и (или) технологических процессов.
P16	Организовывать работу персонала по обслуживанию технологического оборудования теплоэнергетического производства, контролировать техническое состояние и оценивать остаточный ресурс оборудования, организовывать профилактические осмотры и текущие ремонты, составлять заявки на оборудование, запасные части, готовить техническую документацию на ремонт, проводить работы по приемке и освоению вводимого оборудования.

Министерство образования и науки Российской Федерации
федеральное государственное автономное образовательное учреждение высшего образования
**«НАЦИОНАЛЬНЫЙ ИССЛЕДОВАТЕЛЬСКИЙ
ТОМСКИЙ ПОЛИТЕХНИЧЕСКИЙ УНИВЕРСИТЕТ»**

Институт Электронного обучения
Направление подготовки **13.03.01 Теплоэнергетика и теплотехника**
Кафедра «Атомных и тепловых электростанций»

УТВЕРЖДАЮ:
Зав. кафедрой АТЭС ЭНИН
А.С. Матвеев

(Подпись)

(Дата)

ЗАДАНИЕ
на выполнение выпускной квалификационной работы

В форме:

бакалаврской работы

(бакалаврской работы, /работы, магистерской диссертации)

Студенту:

Группа	ФИО
3-5Б2А1	Гафурову Александру Алнксандровичу

Тема работы:

Анализ существующей системы теплоснабжения района и разработка мероприятий по её модернизации	
Утверждена приказом директора (дата, номер)	03.02.2017 № 609/С

Срок сдачи студентом выполненной работы:

--	--

ТЕХНИЧЕСКОЕ ЗАДАНИЕ:

<p>Исходные данные к работе</p> <p><i>(наименование объекта исследования или проектирования; производительность или нагрузка; режим работы (непрерывный, периодический, циклический и т. д.); вид сырья или материал изделия; требования к продукту, изделию или процессу; особые требования к особенностям функционирования (эксплуатации) объекта или изделия в плане безопасности эксплуатации, влияния на окружающую среду, энергозатратам; экономический анализ и т. д.).</i></p>	<p>исходные данные к проекту взяты по данным предприятия МУП РТХ</p>
---	--

<p>Перечень подлежащих исследованию, проектированию и разработке вопросов</p> <p><i>(аналитический обзор по литературным источникам с целью выяснения достижений мировой науки техники в рассматриваемой области; постановка задачи исследования, проектирования, конструирования; содержание процедуры исследования, проектирования, конструирования; обсуждение результатов выполненной работы; наименование дополнительных разделов, подлежащих разработке; заключение по работе).</i></p>	<ol style="list-style-type: none"> 1. Анализ работы теплоснабжения района 2. Выявление недостатков существующей системы теплоснабжения 3. Разработка мероприятий по повышению энергоэффективности предприятия 4. Результаты проведенного исследования
<p>Перечень графического материала</p> <p><i>(с точным указанием обязательных чертежей)</i></p>	<p>принципиальная тепловая схема энергоблока.</p>

Консультанты по разделам выпускной квалификационной работы
(с указанием разделов)

Раздел	Консультант
Финансовый менеджмент	Кузьмина Н.Г., старший преподаватель кафедры менеджмента
Социальная ответственность	Василевский М.В., доцент кафедры экологии и безопасности жизнедеятельности
Названия разделов, которые должны быть написаны на русском и иностранном языках:	

Дата выдачи задания на выполнение выпускной квалификационной работы по линейному графику	11 января 2017 года
---	----------------------------

Задание выдал руководитель:

Должность	ФИО	Ученая степень, звание	Подпись	Дата
старший преподаватель кафедры АТЭС	Беспалов В.И.			

Задание принял к исполнению студент:

Группа	ФИО	Подпись	Дата
3-5Б2А1	Гафуров А.А.		

**ЗАДАНИЕ ДЛЯ РАЗДЕЛА
«ФИНАНСОВЫЙ МЕНЕДЖМЕНТ, РЕСУРСОЭФФЕКТИВНОСТЬ И
РЕСУРСОСБЕРЕЖЕНИЕ»**

Студенту:

Группа	ФИО
3-5Б2А1	Гафуров Александр Александрович

Институт	Электронного обучения	Кафедра	АТЭС
Уровень образования	Бакалавриат	Направление/специальность	13.03.01 Теплоэнергетика и теплотехника

Исходные данные к разделу «Финансовый менеджмент, ресурсоэффективность и ресурсосбережение»:

1. <i>Стоимость ресурсов научного исследования (НИ): материально-технических, энергетических, финансовых, информационных и человеческих</i>	<i>Должностной оклад инженера 17000 руб. Должностной оклад старшего преподавателя 19500 руб.</i>
2. <i>Нормы и нормативы расходования ресурсов</i>	<i>Норма амортизации основных фондов: 20%</i>
3. <i>Социальные отчисления</i>	<i>Социальные отчисления-30% от ФЗП</i>

Перечень вопросов, подлежащих исследованию, проектированию и разработке:

1. <i>Оценка коммерческого потенциала, перспективности и альтернатив проведения НИ с позиции ресурсоэффективности и ресурсосбережения</i>	<i>Планирование работ и их временная оценка</i>
2. <i>Планирование и формирование бюджета научных исследований</i>	<i>Смета затрат на проект</i>
3. <i>Определение ресурсной (ресурсосберегающей), финансовой, бюджетной, социальной и экономической эффективности исследования</i>	<i>Смета затрат на оборудование Оценка экономической эффективности</i>

Перечень графического материала (с точным указанием обязательных чертежей):

Дата выдачи задания для раздела по линейному графику	
---	--

Задание выдал консультант:

Должность	ФИО	Ученая степень, звание	Подпись	Дата
ст. преподаватель	Кузьмина Н. Г.			

Задание принял к исполнению студент:

Группа	ФИО	Подпись	Дата
3-5Б2А1	Гафуров А.А.		

**ЗАДАНИЕ ДЛЯ РАЗДЕЛА
«СОЦИАЛЬНАЯ ОТВЕТСТВЕННОСТЬ»**

Студенту:

Группа	ФИО
3-5Б2А1	Гафуров Александр Александрович

Институт	Электронного обучения	Кафедра	АТЭС
Уровень образования	Бакалавр	Направление/специальность	13.03.01 Теплоэнергетика и теплотехника

Исходные данные к разделу «Социальная ответственность»:

1. Характеристика объекта исследования (вещество, материал, прибор, алгоритм, методика, рабочая зона) и области его применения	анализ существующей системы теплоснабжения района и разработка мероприятий по её модернизации
Перечень вопросов, подлежащих исследованию, проектированию и разработке:	
1. Производственная безопасность 1.1. Анализ выявленных вредных факторов при разработке и эксплуатации проектируемого решения в следующей последовательности: 1.2. Анализ выявленных опасных факторов при разработке и эксплуатации проектируемого решения в следующей последовательности:	1. Рабочее место 2. Анализ существующих опасностей и вредных факторов а) шум б) воздухообмен в) вибрация 3. Освещение рабочего места 4 Вентиляция рабочего места 5. Электробезопасность 7. Пожаробезопасность
2. Экологическая безопасность:	Охрана окружающей среды
3. Безопасность в чрезвычайных ситуациях:	Чрезвычайные ситуации. – действия при возникновении аварии, меры по ликвидации её последствий
4. Правовые и организационные вопросы обеспечения безопасности:	Правила по охране труда при эксплуатации электроустановок. - Инструкция № ИОТ -01-2014. По охране труда для работников предприятия (общие требования безопасности) - Инструкция № ИОТ-73-2014. Правила пожарной безопасности для рабочих ИТР и служащих ПСХ. Положение особенностях расследования несчастных случаев на производстве в отдельных отраслях и организациях. Утверждены Постановлением Министерства труда и социального развития Российской Федерации от 24. 10. 2002г. №73

Дата выдачи задания для раздела по линейному графику

Задание выдал консультант:

Должность	ФИО	Ученая степень, звание	Подпись	Дата
доцент	Василевский М.В.	к.т.н.		

Задание принял к исполнению студент:

Группа	ФИО	Подпись	Дата
3-5Б2А1	Гафуров А.А.		

РЕФЕРАТ

Выпускная квалификационная работа _____ 60 _____ с., _____ 1 _____ рис., _____ 11 _____ табл.,
_____ 15 _____ источников, _____ 1 _____ прил.

Ключевые слова: _____ теплоснабжение, модернизация, сберегающие мероприятия,
окупаемость, анализ,

Объектом исследования является (ются) _____ Прокопьевское _____ теплоснабжающее
предприятие по рудничному району

Цель работы – _____ разработка мероприятий по повышению энергоэффективности
предприятия

В процессе исследования проводились: _____ анализ _____ существующей _____ системы
теплоснабжения, определение сберегающего потенциала, расчет затрат и окупаемости
предложенных мероприятий

В результате исследования _____ повышается _____ энергетическая _____ эффективность
предприятия, предпосылки для снижения тарифов по тепловой и электрической энергиях

Основные конструктивные, технологические и технико-эксплуатационные
характеристики: _____ номинальная тепловая нагрузка 400Гкал/ч, номинальная
электрическая нагрузка 200 МВт

Степень внедрения: _____ полная

Область применения: _____ любое энергетическое предприятие, работающее на
угле или газе

Экономическая эффективность/значимость работы _____ снижение _____ затрат _____ на
производство и транспортировку конечного продукта

Определения, сокращения, обозначения, нормативные ссылки

В настоящей работе использованы следующие обозначения:

- $N_{\text{Э}}$ – электрическая мощность турбогенератора, МВт;
- G_0 – расход свежего пара на турбину, кг/с;
- $G_{\text{ПТ}}$ – расход питательной воды, кг/с;
- φ – доля отпуска пара на РОУ;
- $Q_{\text{ОТ}}$ – тепловая нагрузка на отопление, МВт;
- P_0 – давление острого пара, МПа;
- t_0 – температура острого пара, °С;
- X_0 – степень сухости пара перед турбиной;
- $t_{\text{ПП}}$ – температура пара за промежуточным пароперегревателем, °С;
- $P_{\text{К}}$ – давление пара в конденсаторе, МПа;
- $P_{\text{Д}}$ – давление пара в деаэраторе, МПа;
- $P_{\text{П}}$ – давление пара у технологического потребителя, МПа;
- $t_{\text{ПВ}}$ – температура питательной воды перед котлом, °С;
- b – удельный расход условного топлива на выработку единичной мощности;
- $Z_{\text{нт}}$ – продолжительность отопительного периода, 242 сут;
- Re – число Рейнольдса;
- α – коэффициент теплопередачи, ккал/(ч·м²);
- q – тепловой поток с 1 м трубопровода, ккал/ч;
- $Q_{\text{П}}$ – потери тепла в тепловой сети за год, Гкал/год;
- $Q_{\text{У}}$ – потеря теплоносителя в тепловой сети за год, Гкал/год.

Оглавление

ВВЕДЕНИЕ.....	11
1. ОБЪЕКТ И МЕТОД ИССЛЕДОВАНИЯ.....	12
1.1. Краткое описание объекта	12
1.2. Разработка мероприятий по модернизации теплоснабжающей организации.....	13
2. РАСЧЕТ И АНАЛИТИКА	15
3. ФИНАНСОВЫЙ МЕНЕДЖМЕНТ, РЕСУРСОЭФФЕКТИВНОСТЬ И РЕСУРСОСБЕРЕЖЕНИЕ.....	40
3.1. Планирование работ и оценки времени их выполнения.....	40
3.2. Смета затрат на разработку проекта.....	41
3.4. Экономический эффект	46
4. СОЦИАЛЬНАЯ ОТВЕТСТВЕННОСТЬ	48
4.1. Практическая значимость модернизации системы теплоснабжения...	49
4.2. Безопасность на предприятии.....	50
4.3. Опасные факторы.....	52
4.4. Экология	53
4.5. Чрезвычайные ситуации	54
4.6. Заключение	54
5. ЗАКЛЮЧЕНИЕ.....	56
6. СПИСОК ИСПОЛЬЗОВАННЫХ ИСТОЧНИКОВ.....	57
ПРИЛОЖЕНИЕ 1.....	58

Введение

Сокращение во всем мире традиционных топливно-энергетических ресурсов напрямую влияет на энергоэкономику стран всего света, что только подталкивает к неизбежному – к энергетическому кризису. В связи с чем ведется поиск новых нетрадиционных источников энергии, способного в полной степени обеспечить энергией. В России тоже ведутся подобные изыскания, однако не так как в странах Европы, которые преуспели в этом вопросе благодаря энергетическим кризисам в конце XX века. Что ж, если нельзя перейти на другой источник, то почему бы не сэкономить то, что есть, так, например, 23 ноября 2009 года вышел федеральный закон №261 «об энергосбережении и о повышении энергетической эффективности ...». В данной работе рассмотрены способы повышения энергетической эффективности.

Объект исследования и предмет: исследование теплоснабжения района, выявление недостатков и способы их разрешения, повышение технико-экономических показателей работы теплоснабжающей организации, снижение тарифной сетки энергетических ресурсов.

Предмет исследования: анализ и модернизация системы теплоснабжения.

Научная и практическая новизна: снижение тарифа на электрическую и тепловую энергии.

Практическая значимость результатов ВКР: использование берегающих мероприятий на ТЭЦ, ГРЭЦ, местных котельных и частично АЭС.

Реализация и апробация работы: комбинированная выработка энергоресурсов и оптимизация затрат на их транспортировку способствует стабилизации и экономическому росту любого энергетического предприятия.

1. Объект и метод исследования

1.1. Краткое описание объекта

Тепловая схема энергоснабжения г. Прокопьевска района Тургана состоит из ряда местных котельных (11 шт.), строящихся и вводимых в эксплуатацию по мере развития города. Самыми крупными из них являются котельные под номерами 5, 6 и 66, с общей подключенной нагрузкой в 320 Гкал. Остальные строились как дополнительные, рассчитанные только на теплоснабжение определенных участков без учета горячего водоснабжения (в основном для отопления центральной городской больницы и ряда частных секторов, с отдельно построенными многоэтажными жилыми домами). Общая подключенная тепловая нагрузка для всего района составляет 400 Гкал. Общий штат рабочих составляет – 1048 чел., административных и инженерных сотрудников – 190 чел. Все котельные находятся на муниципальном обслуживании города, что означает крайне низкое финансирование и как следствие низкое качество ремонта как энергетического оборудования, так и самих тепловых сетей. В частности, ремонт проводится в случае устранения особо крупных утечек, так, например, обычная подпитка на районной котельной №6 зимой составляет примерно 100 м³/ч теплоносителя, вместо утвержденной РЭКом 49. Что касается тепловой изоляции на трубопроводах, то она не менялась с момента постройки и ввода в эксплуатацию. Очистка воды осуществляется в натрий-катионитовых фильтрах первой очереди для подпитка тепловой сети, и второй очереди для работы паровых котлов.

Таблица 1.1 – технические показатели работы теплоснабжающей организации

Наименование показателя	Ед.изм	Значение	Примечание
Установленная мощность	Гкал/ч	400	
Мощность ГВС	Гкал/ч	40	
Объем производства тепловой энергии в год	Гкал/год	1279680	
Общая длина тепловых сетей	км	168,9	

Наличие узлов учета тепла	шт.	1	
---------------------------	-----	---	--

Анализируя техническое состояние существующей схемы теплоснабжения района можно выделить следующие недостатки:

1. на 8 котельных из 11 в качестве энергетического оборудования установлены ручные котлы НРС-18, чей КПД гораздо ниже энергетических;
2. техническое состояние тепловых сетей – крайне неудовлетворительно. Тепловые потери превышают установленные РЭКом показатели работы, также, как и утечки в тепловых сетях;
3. поставляемый уголь на предприятие имеет высокую зольность, а в ряде случаев ещё и не соответствует сертификату качества;
4. все паровые котлы (КЕ-25-14) эксплуатируются при достаточно низком давлении (6 атм. за место положенных 14), в связи с чем повышается риск для низкотемпературной коррозии металла труб, частые порывы экранных труб агрегата;
5. водогрейные котлы (КВТК-100, КВТС-25, КВТС-10 и др.) местных котельных привязаны к температуре наружного воздуха, что означает не соблюдение температурного режима эксплуатации, и как следствие, повышается риск для низкотемпературной коррозии металла труб, частые порывы экранных труб агрегата;
6. автоматизация. На сегодняшний день частично автоматизированы только паровые котлы и котлы КВТК-100. Отсутствует автоматизация процессов горения, температурный график соблюдается только при помощи операторов (КВТК-100) и машинистов котельных установок (т.е. поддерживается вручную в определенных диапазонах).

1.2. Разработка мероприятий по модернизации теплоснабжающей организации

Рассмотрев все возможные схемы теплоснабжения в первую очередь бросается комбинированная выработка тепловой энергии. Примечательна она тем, что совместное производство тепловой и электрической энергии снижает

стоимость обоих продукта. Для реализации этого проекта лучше всего подойдет котельная №6, т.к. для использования энергетических котлов потребуется система пылеприготовления, дробилки которых уже установлены на подъемах котельной. Также имеется мазутное хозяйство для розжига факела.

Поскольку техническое состояние тепловых сетей оставляет желать лучшего, то без капитального ремонта её здесь не обойтись.

Для повышения эффективности работы ТЭЦ и отсутствия возможности модернизировать 8 мелких котельных, работающих на ручных котлах – предлагаю подключить их к районной котельной №6. А поскольку прокладка магистральных трубопроводов может пройти только через котельную №5 и 66, предлагаю дополнительно еще и эти две котельные подключить.

Топливо для будущей ТЭЦ предлагаю использовать от Карагайлинской обогатительной фабрики. На них поставляется и обогащается та же самая штыба, но в отличая от поставок с шахт и угольных разрезов с меньшей зольностью и более высоким концентратом углеродной составляющей. Что в итоге положительно скажется на работе пылеприготовления. И дополнительно у обогащенного топлива большая калорийность.

2. Расчет и аналитика

2.1. Единый источник централизованного энергоснабжения района

Данное мероприятие позволяет закрыть ряд мелких котельных, на которых используются не автоматизированные ручные водогрейные котлы, сократить штат рабочих, уменьшить затраты на топливо в связи с использованием энергетического оборудования с более высоким КПД. Дополнительно снижая налогообложение по статье «имущество предприятие» и затраты на амортизацию зданий и сооружений.

Эксплуатационная экономия топлива, осуществляется благодаря повышению КПД энергетической установки. Действующая норма выработки тепловой энергии для котла – 213,2 кг у.т./Гкал, норма выработки для БКЗ 500-140-1 – 155,3 кг у.т./Гкал. Экономия топлива

$$\Delta b = 213,2 - 155,3 = 57,9 \text{ кг у. т./Гкал.} \quad (2.1)$$

Максимально часовая нагрузка для 8 мелких котельных – 50 Гкал/час. Соответственно среднечасовая нагрузка при $t_{cp} -7,5$ °С равна 25,4 Гкал/час за отопительный период. При продолжительность отопительного периода составляет z_{ht} 242 дня общее количество вырабатываемой тепловой энергии составляет

$$\sum Q = q_{cp} \cdot z_{ht} \cdot 24 = 25,4 \cdot 242 \cdot 24 = 147523,2 \text{ Гкал/год.} \quad (2.2)$$

Экономия топлива в год

$$\Delta B = \Delta b \cdot \sum Q \cdot 10^{-3} = 57,9 \cdot 147523,2 \cdot 10^{-3} = 8541,6 \text{ т у. т./год.} \quad (2.3)$$

2.2. Капитальный ремонт тепловых сетей.

2.2.1. Расчет тепловых потерь в сетях предприятия производится на средний диаметр трубопроводов [1]. Критерий Рейнольдса, вычисляемый для определения характера движения воздушных масс

$$Re = \frac{U \cdot \beta_u \cdot D_n}{\nu_B} \quad (2.4)$$

где U – расчетная скорость движения воздуха, 4 м/с;
 β_u – поправочный коэффициент, учитывающий высоту расположения труб и характер местности, 0,866;
 D_n – наружный диаметр участка трубопровода, 0,377 м;
 ν_B – коэффициент кинематической вязкости воздуха, $12,77 \cdot 10^{-6}$ м²/с.

$$Re = \frac{4 \cdot 0,866 \cdot 0,377}{12,77 \cdot 10^{-6}} = 102265,3$$

Коэффициент теплопередачи, конвекция

$$\alpha_k = \frac{0,216 \cdot \beta_\varphi \cdot \lambda_B \cdot Re^{0,6}}{D_n} \quad (2.5)$$

где β_φ – поправочный коэффициент на угол обдувания, 0,55;
 λ_B – коэффициент теплопроводности воздуха, 0,02058 ккал/(ч·м·°С).

$$\alpha_k = \frac{0,216 \cdot 0,55 \cdot 0,02058 \cdot 102265,3^{0,6}}{0,377} = 6,57 \text{ ккал}/(\text{ч} \cdot \text{м}^2 \cdot \text{°С}).$$

Коэффициент теплопередачи, излучение

$$\alpha_l = \varepsilon_n \cdot C_0 \frac{\left[\left(\frac{T_n + 273}{100} \right)^4 - \left(\frac{T_B + 273}{100} \right)^4 \right]}{T_n - T_B} \quad (2.6)$$

где ε_n – степень черноты металла, 0,9;
 C_0 – коэффициент излучения абсолютно черного тела, 4,97 ккал/(ч·м²·К);
 T_n – температура на поверхности трубы, приблизительно равна температуре т/носителя, 63 °С;

T_B – температура окружающей среды, $-7,5$ °С.

$$\alpha_L = 0,9 \cdot 4,97 \frac{\left[\left(\frac{63 + 273}{100} \right)^4 - \left(\frac{-7,5 + 273}{100} \right)^4 \right]}{63 + 7,5} = 4,93 \text{ ккал}/(\text{ч} \cdot \text{м}^2 \cdot \text{°С}).$$

Общий коэффициент теплопередачи

$$\alpha = \alpha_L + \alpha_K = 6,57 + 4,93 = 11,5 \text{ ккал}/(\text{ч} \cdot \text{м}^2 \cdot \text{°С}).$$

(2.7)

Тепловой поток с 1 метра трубопровода

$$q = \alpha \cdot \pi \cdot D_n (T_{\text{п}} - T_B) = 11,5 \cdot 3,14 \cdot 0,377 (63 + 7,5) = 959,7 \text{ ккал}/(\text{ч} \cdot \text{м}).$$

(2.8)

Нормированный тепловой поток q_n составляет 108 ккал/(ч·м).

Превышение над нормой (износ изоляции 70 %)

$$\Delta q = (q - q_n) 0,5 = (959,7 - 108) 0,7 = 271,5 \text{ ккал}/(\text{ч} \cdot \text{м}).$$

(2.9)

Не нормированные тепловые потери в сетях предприятия

$$Q_{\text{п}} = 2\Delta q \cdot L \cdot 24 \cdot 242 = 2 \cdot 271,5 \cdot 168900 \cdot 24 \cdot 242 \cdot 10^{-6} = 532667 \text{ Гкал}/\text{год}.$$

(2.10)

2.2.2. Утечки теплоносителя. Нормированные утечки теплоносителя составляют δ_n 91 м³/ч (0,25 % от общего объема тепловой сети 36302 м³. Правила эксплуатации тепловых энергоустановок). Фактические потери теплоносителя по 11 котельным составляет в среднем 250 м³/ч, что больше нормы в три раза. Превышение утечек над нормой

$$\Delta \delta = \delta_{\text{ф}} - \delta_n = 250 - 91 = 159 \text{ м}^3/\text{ч}.$$

(2.11)

Затраты тепла на нагрев 1 м³ воды

$$q = c \cdot (t_{\text{п}} - t_{\text{ХВ}}) \cdot 10^{-3} = 1 \cdot (75 - 5) \cdot 10^{-3} = 0,07 \text{ Гкал/ч.} \quad (2.12)$$

Потери теплоносителя в год

$$\Delta S = \Delta \delta \cdot 24 \cdot z_{ht} = 159 \cdot 24 \cdot 242 = 923472 \text{ м}^3/\text{год.} \quad (2.13)$$

Потери тепловой энергии от утечек в год

$$Q_y = \Delta S \cdot q = 923472 \cdot 0,07 = 64643 \text{ Гкал/год.} \quad (2.14)$$

2.2.3. Суммарная экономия тепловой энергии после капитального ремонта тепловых сетей предприятия

$$\Delta Q_{\text{КР}} = Q_y + Q_{\text{п}} = 532667 + 64643 = 597310 \text{ Гкал/год.} \quad (2.15)$$

2.3. Модернизация котельной в ТЭЦ

2.3.1. Анализ тепловой схемы блока и исходных данных

Для проектирования тепловой схемы были предложены следующие исходные данные:

- Паровая турбина Т-110/120-130 (2 шт.);
- номинальная электрическая мощность 100 МВт на турбину;
- номинальная мощность в теплофикационных отборах турбины 200 Гкал/ч (232,6 МВт);
- параметры пара:
 - начальное давление 13 МПа;
 - начальная температура 555°C;
 - конечное давление 0,006 МПа;
 - температура питательной воды 232°C;
 - давление в деаэраторе 0,58 МПа.

2.3.2. Расчет параметров пара, конденсата и теплосетевой воды.

Для расчета всех необходимых параметров используем ряд условий [3]:

1. недогрев воды в ПНД – $1 \div 3$ °С;
2. недогрев воды в ПВД – $3 \div 5$ °С;
3. нагрев воды в деаэраторе - 15 °С;
4. недогрев воды в НСП, ВСП и ПСП - 5 °С;
5. температура пара после РОУ выше температуры насыщения на 10 °С;
6. потери давлений при транспортировке пара по трубопроводам 3%.

Поскольку турбина состоит из трех отсеков, то принимаем следующее условие для турбины исходя из возможностей прототипа:

1. давление пара на входе в ЦВД 2,49 МПа;
2. давление пара на входе в ЦНД 0,19 МПа;
3. КПД ЦВД – 0,83 [4];
4. КПД ЦСД – 0,89 [4];
5. КПД ЦНД – 0,855[4].

Принципиальная тепловая схема

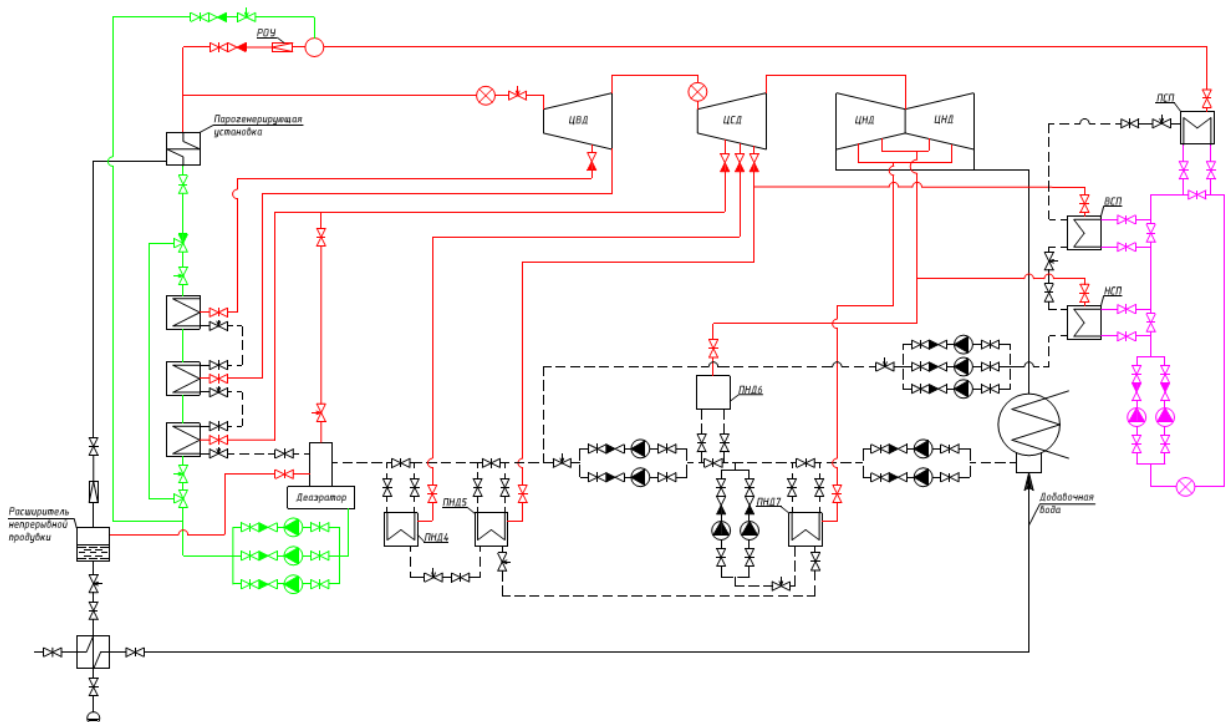


Рисунок 1 – тепловая схема энергоблока

2.3.3. Тепловой расчет турбины, регенеративных сетевых подогревателей [3].

Таблица 2.1 – параметры пара, конденсата, питательной и сетевой воды.

Позиция		Давление Р (мПа)	Температура t (°С)	Энтропия S (кДж/кг К)	Энтальпия I (кДж/кг)
ПНД 6	пар отбора	0,1161531		6,9786	2557,215
	пар в ТО	0,11277	100	6,9786	2552,441
	дренаж	0,11277	103		431,763
ОК	вход	0,9	34		143,272
	выход	0,9	100		407,06
ПНД 5	пар отбора	0,25	0	6,9289	2667,032
	пар в ТО	0,2425	126	6,9289	2661,689
	дренаж	0,2425	126		531,083
ОК	вход	0,9	100		407,06
	выход	0,9	123		517,019
ПНД 4	пар отбора	0,4635		6,8817	2759,868
	пар в ТО	0,45		6,8817	2754,292
	дренаж	0,45	148		623,6
ОК	вход	0,9	123		517,019
	выход	0,9	145	0	611,001
	пар в деаэраторе	0,58			2960,218
ОК	вход	0,9	145		611,001
	выход	0,9	158		667,071
ПВД 3	пар отбора	1,38112		6,8157	2960,218
	пар в ТО	1,33969		6,8157	2953,027
	дренаж	1,33969	193		820,964
ПВ	вход	17	158		676,764
	выход	17	190		815,093
ПВД 2	пар отбора	2,5647	0	6,7737	3091,619
	пар в ТО	2,49	0	6,7737	3083,772

	дренаж	2,49	224		960,993
ПВ	вход	17	190		815,093
	выход	17	221		952,68
ПВД 1	пар отбора	3,2577		6,7504	3142,131
	пар в ТО	3,06224		6,7504	3125,087
	дренаж	3,06224			1013,767
ПВ	вход	17	221		952,68
	выход	17	232		1002,672
пар с котла		13	555		3484,482
пар на входе в турбину после рег. клапана		12,61		6,6376	3484,482
пар после ЦВД		2,5647		6,7737	3091,619
пар на входе в ЦСД		2,49		6,7737	3083,772
пар после ОК в ЦСД		2,415		6,7871	3083,772
пар после ЦСД		0,2781		6,911	2678,628
пар на входе в ЦНД		0,27	130	6,924	2678,628
пар на выходе из ЦНД		0,005459	34,5	7,1868	2201,905
пар в конденсаторе		0,0053	34	7,1984	2201,905
НСП	пар отбора	0,1161531		6,9786	2557,215
	пар в ТО	0,11277	100	6,9786	2552,441
	дренаж	0,11277	103		431,763
т/сеть	вход	1,5	70		294,219
	выход	1,5	95		399,098
ВСП	пар отбора	0,25		6,9289	2667,032
	пар в ВСП	0,2425	126	6,9289	2661,689
	дренаж	0,2425	126		531,083
т/сеть	вход	1,5	95		399,098
	выход	1,5	121		508,943

РОУ	пар после РОУ	0,323	145	7,0153	2748,319
	пар в ПСП	0,3132	142	7,0153	2742,559
	дренаж	0,3132	135		567,766
т/сеть	вход	1,5	121		508,943
	выход	1,5	130	1,841	547,22

2.3.4. Расчет сетевой подогревательной установки на расчетную температуру наружного воздуха.

Определяем расход сетевой воды согласно тепловой нагрузке, $Q=232,6$ МВт

$$G = \frac{Q}{(h_{\text{П}} - h_{\text{О}})} = \frac{232,6 \cdot 10^3}{(547,2 - 294,2)} = 919,364 \text{ кг/с} \quad (2.16)$$

где $h_{\text{П}}$ - Энтальпия прямой сетевой воды, 547,2 кДж/кг;

$h_{\text{О}}$ - Энтальпия обратной сетевой воды, 294,2 кДж/кг.

Расход пара на ПСП. Уравнение теплового баланса для сетевого подогревателя ПСП

$$(h_{\text{ПСП}} - h'_{\text{ПСП}})\eta D_{\text{ПСП}} = G(h_3 - h'_3) \quad (2.17)$$

Выразим отсюда расход пара на подогреватель ПСП

$$D_{\text{ПСП}} = \frac{G(h_3 - h'_3)}{(h_{\text{ПСП}} - h'_{\text{ПСП}})\eta} = \frac{919,364(547,2 - 508,9)}{(2742,6 - 567,8)0,97} = 16,6815 \text{ кг/с}$$

где h'_3 - энтальпия воды на входе в подогреватель 508,9 кДж/кг;

h_3 - энтальпия воды на выходе из подогревателя 547,2 кДж/кг;

$h_{\text{ПСП}}$ - энтальпия пара на входе в ПСП 2742,6 кДж/кг;

$h'_{\text{ПСП}}$ - энтальпия конденсата на выходе из ПСП	567,8	кДж/кг;
η = КПД подогревателя ПСП	0,97;	
G - расход т/сетевой воды	919,364	кг/с.

Расход пара на ВСП. Уравнение теплового баланса для сетевого подогревателя ВСП

$$(h_{\text{ВСП}} - h'_{\text{ВСП}} + D_{\text{ПСП}}(h'_{\text{ПСП}} - h'_{\text{ВСП}}))\eta D_{\text{ВСП}} = G(h_2 - h'_2) \quad (2.18)$$

Выразим отсюда расход пара на подогреватель ВСП

$$D_{\text{ВСП}} = \frac{G(h_2 - h'_2)}{(h_{\text{ВСП}} - h'_{\text{ВСП}} + D_{\text{ПСП}}(h'_{\text{ПСП}} - h'_{\text{ВСП}}))\eta} =$$

$$= \frac{919,364(508,9 - 399,1)}{(2661,7 - 531,1 + 16,6815(567,8 - 531,1))0,97} = 37,9616 \text{ кг/с}$$

где h'_2 - энтальпия воды на входе в подогреватель	399,1	кДж/кг;
h_2 - энтальпия воды на выходе из подогревателя	508,9	кДж/кг;
$h_{\text{ВСП}}$ - энтальпия пара на входе в ВСП	2661,7	кДж/кг;
$h'_{\text{ВСП}}$ - энтальпия конденсата на выходе из ВСП	531,1	кДж/кг;
η = КПД подогревателя ВСП	0,97;	
G - расход т/сетевой воды	919,364	кг/с.

Расход пара на НСП. Уравнение теплового баланса для сетевого подогревателя НСП

$$(h_{\text{НСП}} - h'_{\text{НСП}} + (D_{\text{ПСП}} + D_{\text{ВСП}})(h'_{\text{ВСП}} - h'_{\text{НСП}}))\eta D_{\text{НСП}} = G(h_1 - h'_1) \quad (2.19)$$

Выразим отсюда расход пара на подогреватель НСП

$$D_{\text{НСП}} = \frac{G(h_1 - h'_1)}{(h_{\text{НСП}} - h'_{\text{НСП}} + (D_{\text{ПСП}} + D_{\text{ВСП}})(h'_{\text{ВСП}} - h'_{\text{НСП}}))\eta} =$$

$$= \frac{919,364(399,1 - 294,2)}{(2552,4 - 431,8 + (16,6815 + 37,9616)(531,1 - 431,8))0,97} =$$

$$= 13,1699 \text{ кг/с}$$

где h'_1 -	энтальпия воды на входе в подогреватель	294,2	кДж/кг;
h_1 -	энтальпия воды на выходе из подогревателя	399,1	кДж/кг;
$h_{\text{НСП}}$ -	энтальпия пара на входе в НСП	2552,4	кДж/кг;
$h'_{\text{НСП}}$ -	энтальпия конденсата на выходе из НСП	431,8	кДж/кг;
η -	кпд подогревателя НСП	0,97;	

Расчет РОУ производится на основании того, что берется острый пар и смешивается с питательной водой после питательного насоса.

Тепловой баланс РОУ

$$D_{\text{РОУ}} \cdot h_{\text{РОУ}} = D'_{\text{РОУ}} \cdot h_0 + G_{\text{ПИТ}} \cdot h_{\text{ПИТ}} \text{ при } D_{\text{РОУ}} = D'_{\text{РОУ}} + G_{\text{ПИТ}} \quad (2.20)$$

где $D_{\text{РОУ}}$ -	расход пара после РОУ (идущего в ВСП)	16,6815	кг/с;
$D'_{\text{РОУ}}$ -	расход острого пара		кг/с;
$G_{\text{ПИТ}}$ -	расход питательной воды после насоса		кг/с;
$h_{\text{РОУ}}$ -	энтальпия пара после РОУ	2748,3	кДж/кг;
h_0 -	энтальпия острого пара	3091,6	кДж/кг;
$h_{\text{ПИТ}}$ -	энтальпия питательной воды после насоса	676,8	кДж/кг.

Отсюда найдем расход пара на РОУ при $G_{\text{ПИТ}} = D_{\text{РОУ}} - D'_{\text{РОУ}}$

$$D_{\text{РОУ}} \cdot h_{\text{РОУ}} = D'_{\text{РОУ}} \cdot h_0 + (D_{\text{РОУ}} - D'_{\text{РОУ}}) \cdot h_{\text{ПИТ}}$$

преобразуем

$$D'_{\text{РОУ}} = \frac{D_{\text{РОУ}}(h_{\text{РОУ}} - h_{\text{ПИТ}})}{h_0 - h_{\text{ПИТ}}} = \frac{16,6815(2748,3 - 676,8)}{3091,6 - 676,8} = 14,31 \text{ кг/с}$$

Расход питательной воды на увлажнение острого пара РОУ

$$G_{\text{ПИТ}} = D_{\text{РОУ}} - D'_{\text{РОУ}} = 16,6815 - 14,31 = 2,3715 \text{ кг/с}$$

2.3.5. Расчет принципиальной тепловой схемы энергоблока.

Расчет предварительного расхода пара на турбину

$$D'_0 = k_p \left(\frac{N_{\text{э}} \cdot 10^3}{H_i \cdot \eta_M \cdot \eta_G} + D_{\text{НСП}}(y_{\text{НСП}}) + D_{\text{ВСП}}(y_{\text{ВСП}}) \right) = \quad (2.21)$$

где	$N_{\text{э}}$ - электрическая мощность	100 МВт;
	k_p - коэффициент регенерации	1,1828;
	η - КПД механический и генератора	0,98;
	H_i - действительный теплоперепад в турбине	1282,6 кДж/кг;
	$y_{\text{НСП}}$ - Коэффициент недовыработки отбора на НСП	0,277 кДж/кг;
	$D_{\text{НСП}}$ - расход пара на НСП	13,1699 кг/с;
	$y_{\text{ВСП}}$ - Коэффициент недовыработки отбора на ВСП	0,3627 кДж/кг;
	$D_{\text{ВСП}}$ - расход пара на ВСП	37,9616 кг/с.
	$y_{\text{ПСП}}$ - Коэффициент недовыработки отбора на ПСП	0,6937 кДж/кг;
	$D_{\text{ПСП}}$ - расход пара на ПСП	14,31 кг/с.

$$D'_0 = 1,1828 \left(\frac{100 \cdot 10^3}{1282,577 \cdot 0,98 \cdot 0,98} + 13,1699 \cdot 0,277 + 37,9616 \cdot 0,3627 + 14,31 \cdot 0,6937 \right) =$$

$$= 128,3651 \text{ кг/с}$$

Относительный расход питательной воды на увлажнение острого пара РОУ

$$\alpha_{\text{увл}} = \frac{G_{\text{ПИТ}}}{D_0} = \frac{2,3715}{128,3651} = 0,0185 \quad (2.22)$$

Относительный расход острого пара на РОУ

$$\alpha_{\text{РОУ}} = \frac{D'_{\text{РОУ}}}{D_0} = \frac{14,31}{128,3651} = 0,1115 \quad (2.23)$$

Относительный расход пара с парогенерирующей установки

$$\alpha_{\text{ПГ}} = \alpha_0 + \alpha_{\text{УПЛ}} + \alpha_{\text{Э}} + \alpha_{\text{У}} = 1 + 0,03 + 0,003 + 0,01 = 1,043 \quad (2.24)$$

где $\alpha_{\text{УПЛ}}$ - относительный расход пара на уплотнение турбины 0,03;

$\alpha_{\text{Э}}$ - относительный расход пара на эжекторы турбины 0,003;

$\alpha_{\text{У}}$ - относительные утечки турбины 0,01.

Относительный расход питательной воды

$$\alpha_{\text{ПВ}} = \alpha_{\text{ПГ}} + \alpha_{\text{ПР}} = 1,043 + 0,01 = 1,053 \quad (2.25)$$

где $\alpha_{\text{ПР}}$ - относительный расход продувочной воды, 0,01.

2.3.6. Расчет группы ПВД

Уравнение теплового баланса для подогревателя ПВД1

$$(h_{\text{ПВД1}} - h'_{\text{ПВД1}})\eta \cdot \alpha_{\text{ПВД}}^1 = \alpha_{\text{ПВ}} \cdot (h_{\text{ПВ1}} - h'_{\text{ПВ1}}) \quad (2.26)$$

где $h_{\text{ПВ1}}$ - энтальпия пит воды на выходе 1002,7 кДж/кг;

$h'_{\text{ПВ1}}$ - энтальпия пит воды на входе 952,7 кДж/кг;

$h_{\text{ПВД1}}$ - энтальпия пара на входе 3125,1 кДж/кг;

$h'_{\text{ПВД1}}$ - энтальпия конденсата на выходе 1028 кДж/кг;

η = кпд подогревателя ПВД1 0,98.

Выразим отсюда относительный расход пара на ПВД1

$$\alpha_{\text{ПВД}}^1 = \frac{\alpha_{\text{ПВ}} \cdot (h_{\text{ПВ1}} - h'_{\text{ПВ1}})}{(h_{\text{ПВД1}} - h'_{\text{ПВД1}})\eta} = \frac{1,053 \cdot (1002,7 - 952,7)}{(3125,1 - 1028)0,98} = 0,0254$$

Уравнение теплового баланса для подогревателя ПВД2

$$(h_{\text{ПВД2}} - h'_{\text{ПВД2}} + \alpha_{\text{ПВД}}^1 (h'_{\text{ПВД1}} - h'_{\text{ПВД2}})) \eta \alpha_{\text{ПВД}}^2 = \alpha_{\text{ПВ}} (h_{\text{ПВ2}} - h'_{\text{ПВ2}}) \quad (2.27)$$

где $h_{\text{ПВ2}}$ - энтальпия пит воды на выходе 952,7 кДж/кг;
 $h'_{\text{ПВ2}}$ - энтальпия пит воды на входе 815,1 кДж/кг;
 $h_{\text{ПВД2}}$ - энтальпия пара на входе 3083,8 кДж/кг;
 $h'_{\text{ПВД2}}$ - энтальпия конденсата на выходе 961 кДж/кг;
 η = кпд подогревателя ПВД2 0,98.

Выразим отсюда относительный расход пара на ПВД2

$$\alpha_{\text{ПВД}}^2 = \frac{\alpha_{\text{ПВ}} (h_{\text{ПВ2}} - h'_{\text{ПВ2}})}{(h_{\text{ПВД2}} - h'_{\text{ПВД2}} + \alpha_{\text{ПВД}}^1 (h'_{\text{ПВД1}} - h'_{\text{ПВД2}})) \eta} =$$

$$= \frac{1,053 \cdot (952,7 - 815,1)}{(3083,8 - 961 + 0,0254(1013,8 - 961)0,98} = 0,0696$$

Уравнение теплового баланса для подогревателя ПВД3

$$(h_{\text{ПВД3}} - h'_{\text{ПВД3}} + (\alpha_{\text{ПВД}}^2 + \alpha_{\text{ПВД}}^1) (h'_{\text{ПВД2}} - h'_{\text{ПВД3}})) \eta \cdot \alpha_{\text{ПВД}}^3 = \alpha_{\text{ПВ}} (h_{\text{ПВ3}} - h'_{\text{ПВ3}}) \quad (2.28)$$

где $h_{\text{ПВ3}}$ - энтальпия пит воды на выходе 815,1 кДж/кг;
 $h'_{\text{ПВ3}}$ - энтальпия пит воды на входе 676,8 кДж/кг;
 $h_{\text{ПВД3}}$ - энтальпия пара на входе 2953 кДж/кг;
 $h'_{\text{ПВД3}}$ - энтальпия конденсата на выходе 821 кДж/кг;
 η = кпд подогревателя ПВД3 0,98.

Выразим отсюда относительный расход пара на ПВД3

$$\alpha_{\text{ПВД}}^3 = \frac{\alpha_{\text{ПВ}}(h_{\text{ПВЗ}} - h'_{\text{ПВЗ}})}{(h_{\text{ПВДЗ}} - h'_{\text{ПВДЗ}} + (\alpha_{\text{ПВД}}^2 + \alpha_{\text{ПВД}}^1)(h'_{\text{ПВД2}} - h'_{\text{ПВДЗ}})\eta} =$$

$$= \frac{1,053 \cdot (815,1 - 676,8)}{(2953 - 821 + (0,0254 + 0,0696)(961 - 821)0,98} = 0,0693$$

2.3.7. Расчет расширителя непрерывной продувки:

$$\alpha_{\text{ПР}} = \alpha_{\text{Р}} + \alpha_{\text{В}} \quad (2.29)$$

$$\alpha_{\text{ПР}} \cdot h'_{\text{ПР}} \cdot \eta_{\text{С}} = \alpha_{\text{Р}} \cdot h''_{\text{Р}} + \alpha_{\text{В}} \cdot h'_{\text{В}} \quad (2.30)$$

где $h'_{\text{ПР}}$ - энтальпия питательной воды при давлении насыщения в барабане котла 1531,4 кДж/кг;

$h''_{\text{Р}}$ - энтальпия насыщенного пара в деаэрактор 2754,7 кДж/кг;

$h'_{\text{В}}$ - энтальпия продувочной воды после расширителя 664,1 кДж/кг;

$\alpha_{\text{Р}}$ - относительный расход насыщенного пара;

$\alpha_{\text{В}}$ - относительный расход продувочной воды после расширителя;

$\eta_{\text{С}}$ - КПД расширителя непрерывной продувки 0,99.

Определяем относительный расход насыщенного пара в расширителе при

$$\alpha_{\text{В}} = \alpha_{\text{ПР}} - \alpha_{\text{Р}}$$

$$\alpha_{\text{Р}} = \alpha_{\text{ПР}} \frac{h'_{\text{ПР}} \cdot \eta_{\text{С}} - h'_{\text{В}}}{h''_{\text{Р}} - h'_{\text{В}}} = 0,01 \frac{1531,4 \cdot 0,99 - 664,1}{2754,7 - 664,1} = 0,0041 \quad (2.31)$$

Расход продувочной воды после расширителя

$$\alpha_{\text{В}} = \alpha_{\text{ПР}} - \alpha_{\text{Р}} = 0,01 - 0,0041 = 0,0059 \text{ кг/с} \quad (2.32)$$

2.3.8. Расчет деаэратора

$$(\alpha_{\text{ПВ}} + \alpha_{\text{УВЛ}}) \cdot \frac{(h'_D)}{\eta_D} = \alpha_{\text{др}} \cdot h'_{\text{ПВДЗ}} + \alpha_{\text{р}} \cdot h''_{\text{р}} + \alpha_{\text{ОК}} \cdot h'_{\text{ПВ}} + \alpha_{\text{д}} \cdot h_{\text{д}}$$

При $\alpha_{\text{др}} + \alpha_{\text{р}} + \alpha_{\text{ОК}} + \alpha_{\text{д}} = \alpha_{\text{ПВ}} + \alpha_{\text{УВЛ}}$

- где $\alpha_{\text{ПВ}}$ - относительный расход питательной воды в ПВД, 1,053
 энтальпия питательной воды на выходе из деаэратора, 667, 1
 $h'_{\text{д}}$ - кДж/кг;
 $h'_{\text{ПВ}}$ - энтальпия питательной воды на входе в деаэратор, 611 кДж/кг;
 $h'_{\text{ПВДЗ}}$ - энтальпия конденсата на выходе, 821 кДж/кг;
 энтальпия насыщенного пара в деаэратор с расширителя, 2754,7
 $h''_{\text{р}}$ - кДж/кг;
 $h_{\text{д}}$ - энтальпия пара на деаэрацию, 2960,2 кДж/кг;
 относительный расход питательной воды на увлажнение в РОУ,
 $\alpha_{\text{УВЛ}}$ - 0,0185;
 $\alpha_{\text{др}}$ - относительный расход конденсата с ПВД 0,1643 ;
 $\alpha_{\text{р}}$ - относительный расход пара с расширителя 0,0041 ;
 $\alpha_{\text{ОК}}$ - относительный расход основного конденсата с ПНД;
 $\alpha_{\text{д}}$ - относительный расход пара на деаэрацию воды.

Выразим относительный расход конденсата при

$$\alpha_{\text{д}} = \alpha_{\text{ПВ}} + \alpha_{\text{УВЛ}} - \alpha_{\text{др}} - \alpha_{\text{р}} - \alpha_{\text{ОК}}$$

$$\alpha_{\text{ОК}} = \frac{(\alpha_{\text{ПВ}} + \alpha_{\text{УВЛ}} - \alpha_{\text{др}} - \alpha_{\text{р}}) \cdot h_{\text{д}} + \alpha_{\text{др}} \cdot h'_{\text{ПВДЗ}} + \alpha_{\text{р}} \cdot h''_{\text{р}} - (\alpha_{\text{ПВ}} + \alpha_{\text{УВЛ}}) \cdot (h'_D)}{h_{\text{д}} - h'_{\text{ПВ}}} =$$

$$= \frac{(0,9031) \cdot 2960,2 + 0,1643 \cdot 821 + 0,0041 \cdot 2754,7 - (1,0715) \cdot (667,1)}{2960,2 - 611} = 0,896$$

Относительный расход пара на деаэрацию

$$\alpha_{\text{д}} = 1,053 + 0,0185 - 0,1643 - 0,0041 - 0,896 = 0,0071$$

2.3.9. Расчет группы ПНД

Уравнение теплового баланса для ПНД4

$$(h_4 - h_4^D) \cdot \eta \cdot \alpha_{\text{ПНД}}^4 = \alpha_{\text{ОК}} \cdot (h_{\text{ПНД4}} - h'_{\text{ПНД4}})$$

Выразим отсюда расход пара на ПНД4

$$\alpha_{\text{ПНД}}^4 = \frac{\alpha_{\text{ОК}} \cdot (h_{\text{ПНД4}} - h'_{\text{ПНД4}})}{(h_4 - h_4^{\text{Д}}) \cdot \eta} = \frac{0,896(611 - 517)}{(2754,3 - 623,6)0,98} = 0,0403$$

где $h_{\text{ПНД4}}$ - энтальпия основного конденсата на выходе из ПНД 4 611 кДж/кг;

$h'_{\text{ПНД4}}$ - энтальпия основного конденсата на входе в ПНД 4 517 кДж/кг;

h_4 - энтальпия пара в ПНД4 2754,3 кДж/кг;

$h_4^{\text{Д}}$ - энтальпия конденсата с ПНД4 623,6 кДж/кг;

$\alpha_{\text{ОК}}$ - относительный расход основного конденсата 0,896;

η - КПД подогревателя ПНД4 0,98.

Уравнение теплового баланса для ПНД5

$$(h_5 - h_5^{\text{Д}} + \alpha_{\text{ПНД}}^4 (h_4^{\text{Д}} - h_5^{\text{Д}})) \cdot \eta \cdot \alpha_{\text{ПНД}}^5 = \alpha'_{\text{ОК}} \cdot (h_{\text{ПНД5}} - h'_{\text{ПНД5}})$$

(2.34)

Выразим отсюда расход пара на ПНД5

$$\alpha_{\text{ПНД}}^5 = \frac{\alpha_{\text{ОК}} \cdot (h_{\text{ПНД5}} - h'_{\text{ПНД5}})}{(h_5 - h_5^{\text{Д}} + \alpha_{\text{ПНД}}^4 (h_4^{\text{Д}} - h_5^{\text{Д}})) \cdot \eta} = \frac{0,896(517 - 407,1)}{(2661,7 - 531,1 + 0,0403(623,6 - 531,1))0,98} = 0,0471$$

где:

где $h_{\text{ПНД5}}$ - энтальпия основного конденсата на выходе из ПНД 5 517 кДж/кг;

$h'_{\text{ПНД5}}$ - энтальпия основного конденсата на входе в ПНД 5	407,1 кДж/кг;
h_5 - энтальпия пара в ПНД 5	2661,7 кДж/кг;
h'_5 энтальпия конденсата с ПНД 5	531,1 кДж/кг;
η - КПД подогревателя ПНД 5	0,98.

Расчет ПНД6. Уравнение теплового баланса для ПНД6

$$\alpha'_{\text{OK}} = \alpha_{\text{OK}} - \alpha_{\text{ПНД}}^4 - \alpha_{\text{ПНД}}^5 - \alpha_{\text{ПНД}}^6 - \text{ПСП} - \text{ВСП} - \text{НСП} \quad (2.35)$$

$$\alpha'_{\text{OK}}(h_{\text{ПНД6}} - h'_{\text{ПНД6}}) = \alpha_{\text{ПНД}}^6(h_6 - h_{\text{ПНД6}})\eta + (\alpha_{\text{ПНД}}^4 + \alpha_{\text{ПНД}}^5)(h'_5 - h_{\text{ПНД6}})\eta \quad (2.36)$$

Выразим относительный расход конденсата с турбины и подставим в уравнение:

$$\alpha_{\text{ПНД}}^6 = \frac{(\alpha_{\text{OK}} - \alpha_{\text{ПНД}}^4 - \alpha_{\text{ПНД}}^5)(h_{\text{ПНД6}} - h'_{\text{ПНД6}}) - (\alpha_{\text{ПНД}}^4 + \alpha_{\text{ПНД}}^5)(h'_5 - h_{\text{ПНД6}})\eta}{[h_{\text{ПНД6}} - h'_{\text{ПНД6}} + (h_6 - h_{\text{ПНД6}})\eta]} =$$

$$= \frac{0,8086(407,1 - 143,3) - 0,0874(531,1 - 407,1), 98}{[407,1 - 143,3 + (2552,4 - 407,1), 98]} = 0,0288$$

где α_{OK} - относительный расход основного конденсата на входе в ПНД6 0,896;

$h_{\text{ПНД6}}$ - энтальпия конденсата на выходе из ПНД6 407,1 кДж/кг;

$h'_{\text{ПНД6}}$ - энтальпия конденсата на входе в ПНД6 143,3 кДж/кг;

h_6 - энтальпия пара в ПНД6 2552,4 кДж/кг;

η - КПД ПНД6 0,98.

Относительный расход конденсата с конденсатора

$$\alpha'_{\text{OK}} = 0,896 - 0,0403 - 0,0471 - 0,0288 - 0,1115 - 0,2957 - 0,1026 =$$

=0,27

Относительный расход пара, поступающий в конденсатор с турбины

$$\alpha_K = \alpha'_{OK} - \alpha_B - \alpha_Y = 0,27 - 0,0059 - 0,01 = 0,2541$$

Расчет относительного расхода добавочной воды

$$\alpha_{ДВ} = 1,01(\alpha_{УТ} + \alpha_B) = 1,01(0,01 + 0,0059) = 0,0161$$

(2.37)

Расчет относительного расхода пара, идущего в конденсатор после турбины

$$\alpha'_K = 1 - \sum \alpha_i + \alpha_{УПЛ} + \alpha_{Э} + \alpha_{ДВ} = 0,2517$$

(2.38)

2.3.10. Расчет основных погрешностей

Относительная погрешность по относительному расходу конденсата в конденсаторе

$$\delta = \frac{|\alpha_K - \alpha'_K|}{\alpha_K} 100\% = \frac{|0,2541 - 0,2517|}{0,2541} 100\% = 0,05 \%$$

(2.39)

5.2. Расчет расхода пара на турбину

$$D_0 = \frac{N_{Э} \cdot 10^3}{H_i \cdot \eta_M \cdot \eta_G \cdot (1 - \sum \alpha_i \cdot y_i)} = 128,3888 \text{ кг/с}$$

(2.40)

где $N_{Э}$ - электрическая мощность 100 МВт;

η - КПД механический и генератора 0,98;

H_i - действительный теплоперепад в турбине 1282,6 кДж/кг.

Таблица 2.2 – коэффициенты недовыработок и относительные расходы по элементам энергоблока.

	у	α	α·у
УПВД1-	0,7331	0,0254	0,018621
УПВД2-	0,6937	0,0696	0,048282
УПВД3-	0,5912	0,0693	0,04097
Уд-	0,5912	0,0071	0,004198
УПНД4-	0,435	0,0403	0,017531
УПНД5-	0,3627	0,0471	0,017083
УПНД6-	0,277	0,0288	0,007978
УПСР-	0,6937	0,1115	0,077348
УВСР-	0,3627	0,2957	0,10725
УНСР-	0,277	0,1026	0,02842

Относительная погрешность по расходу пара на турбину

$$\delta = \frac{|D_0 - D'_0|}{D_0} 100\% = \frac{|128,3888 - 128,3651|}{128,3888} 100\% = 0,02 \%$$

(2.41)

Что меньше 2 %

5.3. Вырабатываемая мощность турбины

$$N'_3 = D_0 \cdot \left[H_i \cdot \alpha_K + \sum \alpha_j \cdot H_j \right] \cdot \eta_M \cdot \eta_G \cdot 10^{-3} = 100 \text{ МВт}$$

(2.42)

где H_i - действительный теплоперепад в турбине 1282,6 кДж/кг;

η - КПД механический и генератора 0,98;

α_K - относительный расход конденсата в конденсаторе 0,2026;

D_0 - расход пара через турбину 128,3888 кг/с.

Таблица 2.3 – действительные теплоперепады и относительные расходы по элементам энергоблока

	H_j	α	αH_j
--	-------	----------	--------------

ПВД1	342,351	0,0254	8,695715
ПВД2	392,863	0,0696	27,34326
ПВД3	524,264	0,0693	36,3315
деаэр	524,264	0,0071	3,722274
ПНД4	724,614	0,0403	29,20194
ПНД5	817,45	0,0471	38,5019
ПНД6	927,267	0,0288	26,70529
ПСП	392,863	0,1115	43,80422
ВСП	817,45	0,2957	241,72
НСП	927,267	0,1026	95,13759

Относительная погрешность по вырабатываемой мощности турбины

$$\delta = \frac{|N_э - N'_э|}{N_э} 100\% = \frac{|100 - 100|}{100} 100\% = \approx -0,57\% \quad (2.43)$$

что меньше 1%

2.3.11. Расчет показателей тепловой экономичности

Тепловая нагрузка парогенерирующей установки

$$\begin{aligned} Q_{ПГ} &= D_0 \cdot [(\alpha_{ПГ})(h_0 - h_{ПВ}) + \alpha_{ПР}(h'_{ПР} - h_{ПВ})] = \\ &= 128,3888 \cdot [1,043(3484,5 - 1002,7) + 0,01(1531,4 - 1002,7)] = 333 \text{ МВт} \end{aligned} \quad (2.44)$$

Полная тепловая нагрузка

$$\begin{aligned} Q_{ТУ} &= D_0 \cdot [(\alpha_T + \alpha_{УПЛ})(h_0 - h_{ПВ}) + \alpha_{ПП} \cdot \Delta h_{ПП} + \alpha_{ДВ}(h'_K - h_{ПВ}) \\ &\quad + \alpha_P(h''_P - h_{ПВ})] \end{aligned} \quad (2.45)$$

$$\begin{aligned} Q_{ТУ} &= 128,3888 \cdot [(1 + 0,03)(3484,5 - 1002,7) + 0,0041(2754,7 - 1002,7)] = \\ &= 327,1 \text{ МВт} \end{aligned}$$

Тепловая нагрузка турбоустановки на отопление

$$Q_T = \frac{Q_{OT}}{\eta} = \frac{232,6}{0,98} = 239,8 \text{ МВт} \quad (2.46)$$

Тепловая нагрузка по производству электроэнергии

$$Q_{ТУ}^э = Q_{ТУ} - Q_T = 327,1 - 239,8 = 87,3 \text{ МВт} \quad (2.47)$$

КПД турбоустановки по выработке электроэнергии

$$\eta_{ТУ}^э = \frac{N_э}{Q_{ТУ}^э} = \frac{100}{87,3} = 1,1461 \quad (2.48)$$

КПД трубопроводов, связывающая парогенерирующую установку с турбоприводом питательного насоса

$$\eta_{ТР} = \frac{Q_{ТУ}}{Q_{ПГ}} = \frac{327,1}{333} = 0,9821 \quad (2.49)$$

КПД блока по отпуску электроэнергии (нетто)

$$\eta_C^э = \eta_{ТУ}^э \cdot \eta_{ТР} \cdot \eta_{ПГУ} (1 - K_{СН}) = 1,1461 \cdot 0,9821 \cdot 0,92 \cdot (1 - 0,05) = 0,9838 \quad (2.50)$$

где $\eta_{ПГУ}$ = КПД парогенерирующей установки 0,92;

$K_{СН}$ = коэффициент использования собственных нужд 0,05.

Удельный расход условного топлива по отпуску электроэнергии

$$b_э^{OTП} = \frac{123}{\eta_C^э} = \frac{123}{0,4031} = 305,1352 \text{ г. у. т./кВт ч} \quad (2.51)$$

КПД блока по отпуску теплоты

$$\eta_C^T = \eta_{ТР} \cdot \eta_{ПГУ} \cdot \eta_{П} = 0,9821 \cdot 0,92 \cdot 0,97 = 0,8764 \quad (2.52)$$

Удельный расход условного топлива по отпуску теплоты

$$b_T^{\text{отп}} = \frac{31,4}{\eta_C^T} = \frac{31,4}{0,8764} = 35,8284 \text{ кг у. т./ГДж.}$$

(2.53)

Таблица 2.4 – технико-экономические показатели работы ТЭЦ

Наименование	Значение
за отопительный период	
КПД блока по отпуску электроэнергии, $\eta_C^{\text{э}}$	0,5772
Удельный расход условного топлива на отпуск электроэнергии, $b_{\text{отп}}^{\text{э}}$, г у.т./(\кВт·ч)	213,1
КПД блока по отпуску тепла, η_C^T	0,8764
Удельный расход условного топлива на отпуск тепла, $b_{\text{отп}}^T$, кг у.т./ГДж	35,8
в летнее время	
КПД блока по отпуску электроэнергии, $\eta_C^{\text{э}}$	0,4133
Удельный расход условного топлива на отпуск электроэнергии, $b_{\text{отп}}^{\text{э}}$, г у.т./(\кВт·ч)	297,6
КПД блока по отпуску тепла, η_C^T	0,8764
Удельный расход условного топлива на отпуск тепла, $b_{\text{отп}}^T$, кг у.т./ГДж	35,8
Среднее за год	
КПД блока по отпуску электроэнергии, $\eta_C^{\text{э}}$	0,522

Удельный расход условного топлива на отпуск электроэнергии, $b_{\text{ОТП}}^{\text{э}}$, г у.т./(\text{кВт}\cdot\text{ч})	241,3
КПД блока по отпуску тепла, $\eta_{\text{С}}^{\text{T}}$	0,8764
Удельный расход условного топлива на отпуск тепла, $b_{\text{ОТП}}^{\text{T}}$, кг у.т./ГДж	35,8

2.3.12. Выбор основного и вспомогательного оборудования паротурбинной установки

Питательный насос. Максимальный объем подачи насоса

$$V = 2 \cdot 1,05 \cdot G_{\text{ПВ}} \cdot v \cdot 3600 = 2 \cdot 1,05 \cdot 138 \cdot 0,0011 \cdot 3600 = 1148 \text{ м}^3/\text{ч}$$

Максимальный напор $P_{\text{ПН}} = 17 \text{ МПа}$

Выбираем питательный насос ПЭ580-185/200 с расходом $580 \text{ м}^3/\text{ч}$ и напором 2030 м . Устанавливаем 3 насоса параллельно;

Сетевой насос. Максимальный объем подачи насоса

$$V_{\text{К}} = 2 \cdot 1,05 \cdot G \cdot v \cdot 3600 = 2 \cdot 1,05 \cdot 920 \cdot 0,0011 \cdot 3600 = 7646 \text{ м}^3/\text{ч}$$

Устанавливаем два сетевых насоса СЭ5000-160 параллельно. Подача – $5000 \text{ м}^3/\text{ч}$ и напор – 160 м ;

Конденсатный насос. Максимальный объем подачи насоса

$$V = 2 \cdot 1,1 \cdot G_{\text{К}}^{\text{max}} \cdot v \cdot 3600 = 2 \cdot 1,1 \cdot 94 \cdot 0,0011 \cdot 3600 = 818 \text{ м}^3/\text{ч}$$

$$G_{\text{К}}^{\text{max}} = D_0 \cdot \alpha_{\text{Кон}} + D_{\text{ВСП}} + D_{\text{НСП}} = 94 \text{ кг/с}$$

Развиваемое давление $P=0,1 \text{ МПа}$ или 10 м . Выбираем два параллельно установленных насоса Кс1000-95 Подача – $1000 \text{ м}^3/\text{ч}$ и напор – 95 м ;

Дренажный насос сетевой группы и группы ПНД. Максимальный объем подачи насоса

$$V_{\text{СН}} = 2 \cdot 1,1 \cdot G_{\text{др}}^{\text{сет}} \cdot v \cdot 3600 = 2 \cdot 1,1 \cdot 82,7 \cdot 0,0011 \cdot 3600 = 720 \text{ м}^3/\text{ч}$$

Выбираем три параллельно установленных насоса КсВ1000-95. Подача – 1000 м³/ч, напор – 95 м;

Деаэратор питательной воды. Номинальная производительность:

$$G_{\text{пит}} = D_0(\alpha_{\text{пв}} + \alpha_{\text{увл}}) = 276 \text{ кг/с}$$

Рабочее давление $P=0,58$ МПа. Выбираем ДП-1000 с номинальной производительностью – 277,8 кг/с, давлением – 0,69 МПа;

Таблица 2.5 – выбор подогревателей

№ п/п	Расчетная нагрузка на подогреватель		Заводской расход теплоносителя	подогреватель
	$Q = G_i \cdot (h_i - h'_i)$			
ПВД1	14	МВт	270	ПВ-1600-380-17
ПВД2	38	МВт	270	ПВ-1700-380-51
ПВД3	38	МВт	270	ПВ-1700-380-51
ПНД4	22	МВт	230	ПН-850-25-6-1
ПНД5	26	МВт	230	ПН-850-25-6-1
ПНД6	18	МВт	66	ПН-350-16-7-1
ПСП	70	МВт	1838	ПСГ-2300-2-8-11
ВСП	202	МВт	1838	ПСГ-6500-3-11-1
НСП	192	МВт	1838	ПСГ-5000-3,5-8-1

2.4. Установка узлов учета тепла с последующей диспетчеризацией их сигналов на пульт правления (мнемосхема) диспетчера. Полезность этого мероприятия состоит в полном отслеживании технического состояния тепловых сетей (утечки теплоносителя в тепловых сетях и у абонентов, эффективность работы тепловой изоляции). Как таковой экономический эффект можно просчитать только во время эксплуатации.

Потери тепловой энергии от нормированных утечек в год

$$Q'_y = S_H \cdot q \cdot 24 \cdot z_{ht} = 91 \cdot 0,07 \cdot 24 \cdot 242 = 36997 \text{ Гкал/год.}$$

2.5. Замена топлива на более эффективное. Суть в том, что используемый уголь на действующей котельной – это штыба мраки СС (шахты Зенковская). Данный уголь содержит достаточно большое количества золы, которая вместе с углем участвует в процессах подготовки топлива к сжиганию. Она проходит дробилки, мельницы, сушку, и вместе с воздухом подается в котел. При этом зола не несет в себе никакой пользы для горения, а только забирает тепло и осаждается на стенках котла и газового тракта отработавших газов. Поскольку выброс золы в атмосферу крайне нежелателен, то для её улавливания устанавливают фильтра (электрофильтр). Из чего можно сделать простой вывод: чем меньше золы в топливе изначально, тем меньше потребуется расходов на ремонт и на работу электрофильтров в дальнейшем. В качестве примера взята та же марка угля, но прошедшая стадию обогащения на «Карагайлинской обогатительной фабрике».

Таблица 2.6 – характеристики угольного топлива

Наименование показателя	Ед. изм, %	Обогащенный	Не обогащенный
Влага общая, W_t^r	%	10,1	10,1
Зольность, A^d	%	5,6	23,8
Выход летучих веществ, V^{daf}	%	20,6	20,6
Высшая теплота сгорания, Q_{sdaf}	ккал/кг	8202	8202
Низшая теплота сгорания, Q_i^f	ккал/кг	7540	5388
Стоимость угля с НДС	руб/т	2500	1379

3. Финансовый менеджмент, ресурсоэффективность и ресурсосбережение

В данном разделе рассчитывается себестоимость проектировочных работ «анализ существующей системы теплоснабжения района и разработка мероприятий по её модернизации». В технических расчетах был произведен анализ теплоснабжения от местных котельных района Тырган г. Прокопьевска, выявлены недостатки и предложен ряд мероприятий, направленных на повышение энергоэффективности работы теплоснабжающей организации.

Главная цель проекта: снижение тарифа энергетического ресурса.

В настоящее время вопрос ценообразования волнует практически каждого члена общества. Простых граждан интересует рост цен на коммунальные услуги, президента и правительство РФ доля энергетического ресурса в ВВП страны, бизнесменов – затраты на производство единицы продукции своего предприятия. Чем же плох рост цен энергетического ресурса для страны в целом? Тем что на равне с ним происходит бурный рост цен на другие товары. Стоит только услышать о повышении цены на бензин, как у водителей начинается истерика. Но, в отличии от бензина, тепло- и электроэнергия не зависят от курса доллара, так что их рост являются внутренней проблемой страны, решить которую можно путем внедрения сберегающих мероприятий.

3.1. Планирование работ и оценки времени их выполнения

Для выполнения работы, составляется план, в нем подсчитывается по пунктам трудоемкость работ, количество исполнителей, участвующих в проекте, расходы и текущие затраты: заработная плата, социальные отчисления.

Поэтапный список работ, работающие исполнители, оценка объема трудоемкости отдельных видов работ сведена в таблице № 3.1

Таблица № 3.1 – перечень работ и оценка времени их выполнения

№ п.п.	Наименование работ	Время для выполнения задания в днях
-----------	--------------------	--

		Инженер	Руководитель
1	Составление задания	1	1
2	Выбор объекта исследования	1	
	Сбор информации	3	
3	Анализ системы теплоснабжения энергетического предприятия	14	1
4	Выявление потенциала энергосбережения	18	1
5	Техническое обоснование проекта	21	2
7	Оценка экономической эффективности проекта	12	2
8	Утверждение ВКР руководителем		1
9	Итого	70	8

3.2. Смета затрат на разработку проекта.

$$K_{np} = K_{mat} + K_{ам} + K_{зн} + K_{со} + K_{пр} + K_{nr}$$

(3.1)

где K_{mat} – материальные затраты, руб.;

–

$K_{ам}$ – затраты на амортизацию, руб.;

$K_{зн}$ – затраты на заработанную плату, руб.;

$K_{со}$ – затраты на социальные отчисления, руб.;

$K_{пр}$ – прочие затраты, руб.;

K_{nr} – накладные расходы, руб.

3.2.1. Материальные затраты при проведении работы

В данной работе материальные затраты принимаем в размере 1000 руб. на канцелярские товары.

3.2.2. Амортизация основных фондов и нематериальных актив

К основным фондам при выполнении проекта относятся электронная вычислительная техника (компьютер, ноутбук) и печатающее устройство (принтер), данные приведены в таблице № 3.2

Затраты на амортизацию основных фондов рассчитываются по следующей формуле:

$$K_{\text{ам}} = \frac{T_{\text{исп.к.т.}}}{T_{\text{кал.дней}}} C_{\text{к.т.}} \cdot \frac{1}{T_{\text{ам}}} \quad (3.2)$$

где $T_{\text{исп.к.т.}}$ – время использования компьютера, д.;

$T_{\text{кал.дней}}$ – количество дней в году, 365 дней;

$C_{\text{к.т.}}$ – стоимость техники:

компьютера – 25000 руб.;

принтера – 8000 руб.;

$T_{\text{ам}}$ – норма амортизации, 5 лет.

Амортизационные отчисления на использование компьютерной техники

$$K_{\text{ам.к}} = \frac{70}{365} 25000 \cdot \frac{1}{5} = 958,9 \text{ руб.}$$

Амортизационные отчисления на использование принтера

$$K_{\text{ам.п}} = \frac{8}{365} 8000 \cdot \frac{1}{5} = 35 \text{ руб.}$$

Сумма амортизационных отчислений по основным фондам

$$K_{\text{ам.осн}}^{\Sigma} = K_{\text{ам.к}} + K_{\text{ам.п}} = 958,9 + 35 = 994 \text{ руб.}$$

3.2.3. Затраты фактической заработной платы

$$K_{\text{факт.зп}} = \frac{ЗП_{\text{м}}}{21} n,$$

$$ЗП_{\text{м}} = ЗП_{\text{о}} \cdot K_1 \cdot K_2,$$

$$K_{\text{факт.зп}} = \frac{ЗП_{\text{о}} \cdot K_1 \cdot K_2}{21} n,$$

где $ЗП_{\text{м}}$ – среднемесячная заработная плата, руб;

21 – среднее количество рабочих дней в месяц;

n – затраченные дни;

$ЗП_{\text{о}}$ – месячный оклад работника:

инженера – 17000 руб.;

научного руководителя – 19500 руб.;

K_1 – коэффициент, учитывающий отпуск, 1,1;

K_2 – районный коэффициент, 1,3;

Фактическая заработная плата научного руководителя

$$K_{\text{факт.зп}}^{\text{с.п.}} = \frac{19500 \cdot 1,1 \cdot 1,3}{21} 8 = 10623 \text{ руб.}$$

Фактическая заработная плата инженера

$$K_{\text{факт.зп}}^{\text{и}} = \frac{17000 \cdot 1,1 \cdot 1,3}{21} 70 = 81033 \text{ руб.}$$

Затраты на заработную плату составят:

$$\text{ФЗП} = K_{\text{факт.зп}}^{\text{с.п.}} + K_{\text{факт.зп}}^{\text{и}} = 10623 + 81033 = 91656 \text{ руб.}$$

3.2.4. Социальные отчисления

$$K_{\text{соц}} = 0,3 \cdot \text{ФЗП} = 0,3 \cdot 91656 = 27497 \text{ руб.}$$

3.2.5. Прочие затраты

Прочие затраты это 10% · \sum всех предыдущих затрат.

$$K_{\text{пр}} = 0,1 \cdot (K_{\text{мат}} + K_{\text{ам}} + \text{ФЗП} + K_{\text{соц}})$$

$$K_{np}=0,1(1000+994+91656+27497) = 12115 \text{ руб.}$$

3.2.6. Накладные расходы

При выполнении проекта на базе НИТПУ, в стоимости проекта учитываются накладные расходы, включающие в себя затраты на аренду помещений, оплату тепловой и электрической энергии, затраты на ремонт зданий и сооружений, заработную плату административных сотрудников и т.д. Накладные расходы рассчитываются как 200% от затрат на оплату труда.

$$K_{nr} = 2 \cdot \Phi ЗП = 2 \cdot 91656 = 183312 \text{ руб.}$$

(3.7)

Таким образом, суммарные капитальные вложения составят:

$$K_{np} = 1000+994+91656+27497+12115+183312=316574 \text{ руб.}$$

Таблица 3.2 – затраты на разработку проекта

элементы текущих затрат	сумма текущих затрат, руб.
Накладные расходы	183312
Прочие затраты	12115
Социальные отчисления:	27497
Фактическая заработная плата	91656
Амортизационные отчислений по основным фондам	994
Материальные затраты	1000
Затраты на расчет проекта	316574

3.3. Смета затрат на оборудование

Таблица 3.3 – затраты сберегающих мероприятий

Наименование позиции	Шт.	Цена, млн. руб.	Итого, млн. руб.
----------------------	-----	--------------------	---------------------

ликвидация котельных	10	3	30
капитальный ремонт т/с:			95,1
утеплитель МБТВ2-6-100, м ²	37688	0,0014	52,8
покраска БТ-177, м ²	75376	0,0000581	4,4
грунтовка ГФ-021, м ²	37688	0,00001666	0,6
листы оцинкованные, м ²	37688	0,0009905	37,6
монтажные работы			19
модернизация в ТЭЦ			419,8
Насосное оборудование:			
ПЭ580-185/200	3	2	6
СЭ5000-160	3	1,3	3,9
КсВ1000-95	4	0,2	0,8
Деаэратор ДП-1000	1	1,6	1,6
Регенеративная группа			0
ПВ-1600-380-17	1	15,1	15,1
ПВ-1700-380-51	2	16,6	33,2
ПН-850-25-6-I	2	10,5	21
ПН-350-16-7-I	1	2,3	2,3
Сетевая группа			0
ПСГ-2300-2-8-II	1	7,9	7,9
ПСГ-6500-3-11-I	1	16,4	16,4
ПСГ-5000-3,5-8-I	1	16,4	16,4
Турбина Т-110/120-130	3	40	120
Паровой котел БКЗ 500-140	2	60	120
градирни	1	10	10
электрофильтр УГ-2-4-74	8	1	8
дымосос ДОД-31,5Ф	2	2,3	4,6
мельница ММТ-2000/2950/730	4	5,1	20,4
мельничный вентилятор ВМ-160/850У	4	1,9	7,6
рециркуляционный дымосос ДН-15,5	2	0,7	1,4
воздуходувка типа ТВФ-80-1,6	4	0,8	3,2
монтажные работы			84
монтаж узлов учета			77
узел учета	750	0,1	75
мнемосхема	2	1	2
монтажные работы			15,4

3.4. Экономический эффект

Экономические показатели берегающих мероприятий приведены в таблице ниже. За основу взяты расчеты, приведенные в разделах «расчет и аналитика» и «результаты проведенного исследования».

Ликвидация котельных позволяет уменьшить затраты на выработку тепловой энергии и снизить налоговые отчисления на 3 млн. руб. в год.

$$\Delta \text{Э}_{\text{ЭК}} = \Delta B \cdot \frac{Q_{\text{у.т.}}}{Q_{\text{н.р.}}} \cdot C_{\text{т}} \cdot 10^{-6} + 3 = 8541,6 \cdot \frac{7}{7,54} \cdot 2500 \cdot 10^{-6} + 3 =$$
$$= 22,8 \text{ млн. руб./год.}$$

Капитальный ремонт тепловых сетей

$$\Delta \text{Э}_{\text{ЭК}} = Q_{\text{п}} \cdot C_{1\text{Гкал}} \cdot 10^{-6} = 588075 \cdot 1500 \cdot 10^{-6} = 882,1 \text{ млн. руб./год.}$$

Модернизация котельной в ТЭЦ производится на 9 год модернизации предприятия. Для расчета был выбран тариф на электроэнергию 1,5 руб./кВт и на тепловую – 1000 руб./Гкал. После всех отчислений чистая прибыль составит 56,5 млн. руб./год (подробней в разделе технико-экономические показатели ТЭЦ).

Монтаж узлов учета тепла. Максимальная прибыль, которая здесь может быть достигнута, состоит в сведении к минимуму утечек в тепловых сетях (91 м³/час).

$$\Delta \text{Э}_{\text{ЭК}} = Q_{\text{у.н.}} \cdot C_{1\text{Гкал}} \cdot 10^{-6} = 31712 \cdot 1000 \cdot 10^{-6} = 31,7 \text{ млн. руб./год.}$$

Таблица 3.4 – экономические берегающих мероприятий

№ п.п.	наименование мероприятия	стоимость, ЦЭФ млн. руб.	экономический эффект, ΔЭЭК млн. руб.	срок окупаемости лет
1	ликвидация котельных	30	22,8	1,3
2	капитальный ремонт тепловых сетей	114,1	882,1	менее 1 года

3	модернизация котельной в ТЭЦ	503,8	56,5	8,9
4	монтаж узлов учета тепла	92,4	31,7	2,9

В результате проведенных расчетов и сделанного в технической части анализа можно сделать следующий вывод: на модернизацию котельных в единое крупное энергетическое предприятие (ТЭЦ) потребуются капиталовложение в размере 740,3 миллионов рублей. В ходе модернизации внутренние потери энергоснабжающей организации будут сведены к минимуму, что напрямую повлияет на тарифную сетку энергетических ресурсов.

4. Социальная ответственность

Социальная ответственность – это своего рода контракт между субъектом общества (корпорацией или индивида) и обществом в котором он обитает. Она подразумевает добровольное участие в решении социальных проблем среды обитания субъекта. Различают корпоративную и индивидуальную социальную ответственность.

Корпоративная социальная ответственность – это социальная ответственность бизнесмена (руководителя предприятия или организации) по отношению к обществу в котором оно функционирует. С его помощью реализуются социально значимые программы для улучшения жизни определенных слоев населения или для работников своей компании. Что в конечном итоге способствует экономическому росту, улучшению имиджа, развитию, повышению прибыли исполнителя, то есть предприятия. В результате проведения социально ориентированных мероприятий достигаются следующие цели:

- улучшение репутации компании на уровне обозначенной целевой аудитории и всего населенного пункта;
- повышение имиджа компании;
- увеличение объема выпускаемой и реализуемой продукции;
- повышение качества услуг или товара предприятия;
- развитие и укрепление корпоративного бренда;
- появление и укрепление новых партнерских контактов, связей с представителями бизнеса, государства, с гражданскими объединениями и организациями.

Социальная ответственность имеет четкую структуру оценки, она осуществляется по нескольким уровням.

Первый уровень означает соблюдение законов РФ, по которым бизнес выполняет некоторые социальные функции. К примеру, оформление работников

по ТК РФ и полная выплата налогов означает снятие напряженности в обществе, гарантии стабильности. Также работа на этом уровне означает соблюдение законов УК РФ, и ведение хозяйственной деятельности в правовом поле.

Второй уровень социальной ответственности бизнеса предполагает ведение деятельности, которая делает привлекательной работу предприятия для инвесторов и потребителей. Это создание такого продукта или услуги, которые способствуют росту благосостояния граждан, укреплению их здоровья и пр. А привлекательность бизнеса для инвесторов означает повышение имиджа всей страны.

И третий уровень ответственности предполагает планирование и реализацию таких мероприятий, которые направлены на снятие социальной напряженности, усиление имиджа предприятия, но при этом – отсутствие прибыли в денежном выражении.

Индивидуальная социальная ответственность – это социальная ответственность индивида (человек в обществе) по отношению к его окружению: в основном близкие и родные, однако, в редких случаях и к обществу, и предприятию тоже.

4.1. Практическая значимость модернизации системы теплоснабжения

В дипломной работе «анализ существующей системы теплоснабжения района и разработка мероприятий по её модернизации» рассмотрен ряд мероприятий, направленных на повышение энергоэффективности работы теплоснабжающей организации. Каждое берегающее мероприятие приносит выгоду для предприятия, описываемую в приложении А «технико-экономические показатели ТЭЦ». Данные мероприятия не являются новинкой инженерной мысли, а были разработаны ещё со времен СССР, поэтому подходят для всех энергетических предприятий, занятых производством тепловой, электрической и совместной энергиями, и работающих на угле, газе или мазуте. Т.е. КЭС, ТЭЦ, ГРЕЦ, тепловые компании (котельные) и частично АЭС.

4.2. Безопасность на предприятии

4.2.1. Микроклимат

Условия труда для рабочих прописаны в СанПиН 2.2.4.548-96. Микроклимат характеризуется температурой воздуха внутри помещения, относительной влажностью, скоростью воздуха, внутренними выделениями тепла.

В среднем они соответствуют категории Ia и IIб, последнее из которых зачастую бывает завышенным. Температура помещений при этом 21 и 16 °С соответственно.

Для приведения микроклимата помещений согласно норм СанПиНа на предприятиях используют: системы местного кондиционирования, перерывы в работе (самый распространенный – перекур), подбор спецодежды из специализированных материалов, обладающие нужными свойствами, помещения отдыха, отпуск, сокращение рабочего дня для лиц моложе 18 лет и для тех, кто по состоянию здоровья пока не может полноценно трудиться.

4.2.2. Освещенность

Согласно СНиП 23-05 освещенность помещений разбивается на разряды зрительной работы. Для условий эксплуатации производственных помещений ТЭЦ подходят разряды с III (высокая точность) по VII (общее наблюдение). При этом категории работ в основном для эксплуатационного персонала – «а» (постоянная работа) и «в» (периодическая), что соответствует для операторов и диспетчеров 300 Лк., а для прочего персонала – 200 Лк.. Помимо искусственного освещения есть еще и естественное, однако в ряде помещений его нет возможности использовать (диспетчерская, аппаратная, помещений ХВО и др.).

4.2.3. Вентиляция

Каждому зданию и помещению присуща естественная вентиляция. Она позволяет за счет движения масс воздуха удалять избыточную влагу и накапливающиеся вредные газы. В случаях, когда естественной циркуляции

воздуха не хватает, чтобы поддерживать требуемые значения микроклимата или в помещениях, где имеется повышенная загазованность или места повышенного скопления людей, использую местные системы вентиляции. В зависимости от назначения они бывают приточные и вытяжные.

Приточная вентиляция – это принудительная механическая вентиляция, используемая для подачи наружного воздуха внутрь помещения, где его не хватает.

Вытяжная вентиляция – это принудительная механическая вентиляция для забора внутреннего воздуха.

Обе эти вентиляции используются в основном в помещениях архива, стоянки автотранспорта и в раздевалках обслуживающего персонала.

4.2.4. Шум и вибрация

Шум – это звуковая волна разных частот. На предприятиях его порождает вибрация, которая свойственна работе агрегатов.

Любое длительное воздействие одного и того же звука несет в себе пагубные последствия для человека. В первую очередь от шума страдают органы слуха (ухо), что приводит к повышению порога слышимости. Также он воздействует на центральную нервную систему, желудок, умственную работу, реакцию человека и т.д.

В ряде случаев вибрация может принести положительный эффект для организма человека. Например, малоинтенсивная вибрация способствует улучшению кровообращения, заживлению ран. Но на производстве такой не встретишь. Здесь в основном при длительном воздействии может появиться патология – вибрационная болезнь. В худших случаях (когда внешняя вибрация совпадает с частотой отдельных частей тела человека) возможна дезориентация.

В соответствии с ГОСТ 12.1.003ССБТ на предприятиях используются следующие меры предосторожности:

- рациональную расстановку оборудования;
- звукоизолирующие материалы;
- экранирование площадок обслуживания оборудования;
- дистанционное управление для шумного оборудования;
- применение средств индивидуальной защиты;

4.3. Опасные факторы

4.3.1. Пожарная безопасность

Оборудование в котельной представляет пожарную опасность. В связи с этим разработаны организационные мероприятия, которые включают в себя:

- выбор ответственных, за пожарную безопасность в организации;
- противопожарные тренировки;
- хранение взрывоопасных и горючих материалов в отдельных для этого складах;
- инструктажи;
- обучение инструкциям на данный случай;
- система пожарной сигнализации;
- противопожарные щиты;
- пожарный гидрант.

4.3.2. Поражение электрическим током

Предъявляемые требования электробезопасности прежде всего направлены на защиту здоровья персонала, т.к. поражение током в большинстве случаев заканчиваются смертью или тяжкими увечьями.

Для защиты от случайного поражения предусмотрен целый ряд мероприятий. И в первую очередь это средства индивидуальной защиты:

- резиновые штанги;
- изолированный инвентарь;
- таблички, говорящие об опасности;
- сигнализаторы напряжения;

4.3.3. Механизмы рабочего оборудования

На ТЭЦ имеется много насосного и другого оборудования, которое представляет угрозу жизни. Во избежание получения травм используются ограждения (кожухи на самом агрегате), концевые отключатели, средства мониторинга, таблички опасности, также для предотвращения проводятся инструктажи.

4.3.4. Термический ожог

Любое энергетическое производство связано с работой котлов и вспомогательного к нему оборудования. Температура не заизолированной поверхности на этих установках может достигать 560 °С. от чего человек может получить очень сильные осложнения.

Для снижения температуры на поверхности агрегатов их утепляют теплоизоляцией согласно ГОСТ 12.4.123-83. При этом температура на поверхности должна быть не более 45 °С. именно в таких условиях человек не получит ожог, а предприятие дополнительно сэкономит тепло уходящее с этой поверхности

4.4. Экология

4.4.1. Дымовые газы предприятия

Выбрасываемы дымовые газы в атмосферу с теплоэнергетических предприятий несут в себе огромный ущерб для экологии региона и иногда для ближних его округов. В этих газах присутствуют в основном оксиды углерода, которые вызывают парниковый эффект планеты. Также там содержится оксиды азота, правда в сравнительно малых количествах, вызывающие озоновые дыры в атмосфере. А без озона солнечная радиация будет интенсивней проникать на поверхность планеты, неся за собой тяжкие последствия для всего живого.

Помимо всего прочего там присутствует частички золы. Не смотря на то что на энергетическом предприятии установлены очистные сооружения (электрофильтры) малый процент её всё же выбрасывается в окружающую среду.

4.5. Чрезвычайные ситуации

При возникновении ЧС оперативный персонал должен действовать согласно прописанным на его предприятии инструкциям по «ликвидации аварийных ситуаций», производя следующие действия:

- аварийная остановка поврежденного агрегата;
- в случае отсутствия опасности начать производить ремонтно-восстановительные операции;
- ремонтно-восстановительные операции, в первую очередь проводятся на наиболее значимых объектах;
- наладка оборудования после ЧС;
- выяснение обстоятельств, приведших к возникновению ЧС.

4.6. Заключение

Социальная роль разработки: снижение действующих тарифов на тепловую и электрическую энергию. Низкие тарифы – залог роста общества в целом. *Правда есть и минус – сокращение штата рабочих, а что поделать? Ручной труд не в моде.*

Современный рост любой страны проходит по нескольким направляющим, но большую значимость в нем играют – экономический и социальный уровни. И в каждом аспекте фигурирует энергетический ресурс (тепло, свет и т.д.). Поэтому если говорить об окружающей среде, то здесь важно понимать – чего мы хотим, и чем нам придется пожертвовать. Энергия вокруг нас стала неотъемлемой частью нашей жизни, словно второй член семьи. Все современные энергетические предприятия наносят тот или иной вред окружающей среде, однако если сравнить, например, с выбросами двигателей внутреннего сгорания, то на их фоне мы будем словно песчинка на пляже. Я не хочу сказать что человечеству не важна его среда обитания, нет, совсем даже наоборот. На телевизионных каналах есть множество программ посвященных этому вопросу, об этом говорят, значат думают, и надеются разрешить её не в ущерб ни себе, ни нашей среде обитания. Просто на

текущий день мы еще не достигли того научно-технического прогресса, который позволил бы нам вернуть планете её первоначальной облик.

5. Заключение

Анализ системы теплоснабжения г. Прокопьевска района Тыргана выявил большой энергетический потенциал для сбережения, для реализации которого потребуются капиталовложения на сумму в 740,3 млн. руб. Выделенные инвестиции пойдут на снижение потерь тепловой энергии в тепловых сетях до нормированных показателей эксплуатации, а также на модернизацию котельной в ТЭЦ, работающей на комбинированной выработке энергетических ресурсов. Результаты технико-экономических показателей приведены в приложении «Б».

Появляется возможность сокращения тарифов на энергетический ресурсы. Так, например, стоимость 1 Гкал тепла упадет с 1500 (текущий год) до 1000 руб. (9 год. Год ввода в эксплуатацию энергоблоков), а электроэнергия – с 2,97 до 1,5 руб./кВт.

6. Список использованных источников

1. Ивашкевич А.А. Расчет тепловых потерь неизолированными трубопроводами при надземной прокладке. Методические указания – Хабаровск: Изд. ХГТУ, 2000. – 15 с.;
2. Рыжкин В.Я. Тепловые электрические станции. Учебник для вузов. - М.: Энергия, 1976; М.: Энергоатомиздат, 1987.
3. Расчет показателей работы электростанций. Методические указания для студентов направления 550900 "Теплоэнергетика", специальностей 100500 «Тепловые электрические станции» и 101000 «Атомные электрические станции и установки». - Томск: Изд. ТПУ, 2001. – 44 с.
4. В.И. Беспалов, С.У Устинова «Турбины тепловых и атомных электростанций, проект многоступенчатой паровой турбины» Томск 2006;
5. Рубинштейн Я.М., Щепетильников М.И. Исследование реальных тепловых схем ТЭС и АЭС. –М.: Энергоиздат, 1982. – 272 с.;
6. Гиршфельд В.Я., Морозов Г.Н. Тепловые электрические станции. Учебник для учащихся техникумов. – М.: Энергия, 1973. -240 с.;
7. Таблицы теплофизических свойств воды и водяного пара TFP_H2O.;
8. Тепловые и атомные электрические станции: Справочник/Под общ.ред.;
9. Рихтер Л.А, Елизаров Д.П, Лавыгин В.М. Вспомогательное оборудование тепловых электростанций- М: Энергоатомиздат. 1987;
10. Назмеев Ю.Г, Лавыгин В.М. Теплообменное оборудование ТЭС. -М: Энергоатомиздат, 1998;
11. Елизаров Д.П. Теплоэнергетические установки электростанций. -М: Энергоиздат, 1982;
12. Рыжкин В.Я. Тепловые электрические станции: Учебник для ВУЗОВ. Под редакцией В.Я Гиршфельда. - М: Энергоатомиздат;
13. Тепловые и атомные электрические станции: справочник под общей редакцией Григорьева В.А, Зорина В.М.-М: Энергоатомиздат;
14. Хижняков С.В Практические расчеты тепловой изоляции (для промышленного оборудования и трубопроводов) М: Энергия;

Таблица 1 – технико-экономические показатели

№ п.п.	показатели	Ед.изм.	план
1	Установленная электрическая мощность ТЭЦ	МВт	200
2	Число часов использования установленной мощности	ч/год	2628
3	Установленная тепловая мощность ТЭЦ	Гкал	400
4	Число часов использования установленной мощности	ч/год	3000,3
5	потери тепла в сетях	Гкал/час	18,5
6	потери тепла в сетях в год	Гкал/год	107448
7	потеря теплоносителя в год	Гкал/год	31712
8	тепло на нужды ХВО	Гкал/год	10512
9	отопление собственных зданий и помещений	Гкал/год	1500
10	Численность персонала	чел.	313
11	Основные фонды	млн. руб.	2000
12	Оборотные фонды	млн. руб.	1276
13	Выработка электроэнергии	МВт/год	525600
14	Отпуск электроэнергии, $\mathcal{E}_{отп}$	МВт*ч/год	438000
15	Расход электроэнергии на собственные нужды $\mathcal{E}_{с.н.}$:	%	16,7
16		МВт*ч/год	87600
17	Удельный расход топлива на выработанный 1 кВт·ч	г у.т/кВт*ч	241,3
18	Удельный расход топлива на отпущенный 1кВт·ч.	г у.т/кВт*ч	281,6
19	КПД по отпуску эл. энергии	%	43,68
20	Выработка тепловой энергии	Гкал/год	1200120
21	Отпуск тепловой энергии	Гкал/год	1188108
22	Расход электроэнергии на собственные нужды $\mathcal{E}_{с.н.}$:	%	1
23		Гкал/год	12012
24	Удельный расход топлива на выработанный 1 кВт·ч	гу.т/кВт*ч	35,8
25	Удельный расход топлива на отпущенный 1кВт·ч.	гу.т/кВт*ч	36,2
26	КПД по отпуску эл. энергии	%	86,74
27	Цена 1 т у.т	руб./т у.т	4287,1264
28	Расход топлива	ту.т/год	285903,9
29	Затраты на топливо	млн. руб./год	1225,7
30	Постоянные затраты	млн. руб./год	351,2
31	Годовые издержки	млн. руб./год	1576,9
32	Себестоимость отпущенной энергии	руб./кВт*ч	1,33
33	Топливная составляющая	руб./кВт*ч	1,03
34	Постоянная составляющая	руб./кВт*ч	0,3
35	Себестоимость отпущенной тепловой энергии	руб./Гкал	836,69
36	Топливная составляющая	руб./Гкал	650,35
37	Постоянная составляющая	руб./Гкал	186,34
38	тариф на 1 кВт	руб./кВт*ч	1,5
39	тариф на 1 Гкал	руб./Гкал	1000

40	потребленная электроэнергия	кВт*ч/год	410000
41	потребленная тепловая энергия	Гкал/год	1048948
42	Выручка от продаж П (товарная продукция)	млн. руб./год	1663,9
43	Прибыль общая	млн. руб./год	87
44	Платежи в бюджет Н ₁ *	млн. руб./год	4,4
45	Расчетная прибыль	млн. руб./год	82,6
46	Налог на прибыль Н ₂	млн. руб./год	26,1
47	Чистая прибыль Пр ^ч	млн. руб./год	56,5
48	Фонд материального поощрения ФМП	млн. руб./год	22,6
49	Фондоотдача основных средств	Относит.ед	0,83
50	Оборачиваемость оборотных средств	Раз/год	0,71
51	Длительность 1 оборота	день	514
52	Производительность труда	млн. руб./чел год	5,3
53	Фондовооруженность	млн. руб./чел	6,4
54	фондоёмкость	Относит.ед	0,83
55	Рентабельность производственных фондов:		
	- по общей прибыли		5,23
	- по чистой прибыли		3,4