

**Министерство образования и науки Российской Федерации**  
федеральное государственное автономное образовательное учреждение высшего  
образования  
**«НАЦИОНАЛЬНЫЙ ИССЛЕДОВАТЕЛЬСКИЙ  
ТОМСКИЙ ПОЛИТЕХНИЧЕСКИЙ УНИВЕРСИТЕТ»**

Институт: Электронного обучения  
Направление подготовки 13.03.01 Теплоэнергетика и теплотехника  
Кафедра Атомных и тепловых электростанций

**БАКАЛАВРСКАЯ РАБОТА**

Тема работы
<b>РЕКОНСТРУКЦИЯ ПВД ТУРБОГЕНЕРАТОРА №1 ТЕПЛОЭЛЕКТРОЦЕНТРАЛИ, Г. ЗАРИНСКА, АЛТАЙСКОГО КРАЯ</b>

УДК 621.313.322-81-048.37:621.311.22:697.34

Студент

Группа	ФИО	Подпись	Дата
<b>3-5Б2А1</b>	<b>Гориленко Вячеслав Алексеевич</b>		

Руководитель

Должность	ФИО	Ученая степень, звание	Подпись	Дата
<b>Ст. преподаватель кафедры АТЭС</b>	<b>А.А. Абрамовских</b>	<b>к.ф-м.н.</b>		

**КОНСУЛЬТАНТЫ:**

По разделу «Финансовый менеджмент, ресурсоэффективность и ресурсосбережение»

Должность	ФИО	Ученая степень, звание	Подпись	Дата
<b>ст. преподаватель кафедры менеджмента</b>	<b>Н.Г. Кузьмина</b>	—		

По разделу «Социальная ответственность»

Должность	ФИО	Ученая степень, звание	Подпись	Дата
<b>доцент кафедры экологии и безопасности жизнедеятельности</b>	<b>М.В. Василевский</b>	<b>к.т.н., доцент</b>		

Нормоконтроль

Должность	ФИО	Ученая степень, звание	Подпись	Дата
<b>ст. преподаватель кафедры атомных и тепловых электростанций</b>	<b>М.А. Вагнер</b>	—		

**ДОПУСТИТЬ К ЗАЩИТЕ:**

Зав. кафедрой	ФИО	Ученая степень, звание	Подпись	Дата
<b>атомных и тепловых электростанций</b>	<b>А.С. Матвеев</b>	<b>к.т.н., доцент</b>		

**Запланированные результаты обучения выпускника образовательной программы бакалавриата, указанными в ФГОС ВПО по направлению 13.03.01 «Теплоэнергетика и теплотехника»**

Код результата	Результат обучения (выпускник должен быть готов)
	<i>Универсальные компетенции</i>
P1	Осуществлять коммуникации в профессиональной среде и в обществе в целом, в том числе <i>на иностранном языке</i> , разрабатывать документацию, презентовать и защищать результаты <i>комплексной</i> инженерной деятельности.
P2	Эффективно работать индивидуально и в коллективе, в том числе междисциплинарном, с делением ответственности и полномочий при решении <i>комплексных</i> инженерных задач.
P3	Демонстрировать <i>личную</i> ответственность, приверженность и следовать профессиональной этике и нормам ведения <i>комплексной</i> инженерной деятельности с соблюдением правовых, социальных, экологических и культурных аспектов.
P4	Анализировать экономические проблемы и общественные процессы, участвовать в общественной жизни с учетом принятых в обществе моральных и правовых норм.
P5	К достижению должного уровня экологической безопасности, энерго- и ресурсосбережения на производстве, безопасности жизнедеятельности и физической подготовленности для обеспечения полноценной социальной и профессиональной деятельности.
P6	Осознавать необходимость и демонстрировать <i>способность к самостоятельному обучению в течение всей жизни</i> , непрерывному самосовершенствованию в инженерной профессии, организации обучения и тренинга производственного персонала.
	<i>Профессиональные компетенции</i>
P7	Применять <i>базовые</i> математические, естественнонаучные, социально-экономические знания в профессиональной деятельности <i>в широком</i> (в том числе междисциплинарном) контексте в <i>комплексной</i> инженерной деятельности в производстве тепловой и электрической энергии.
P8	Анализировать научно-техническую информацию, ставить, решать и публиковать результаты решения задач <i>комплексного</i> инженерного анализа с использованием <i>базовых и специальных</i> знаний, нормативной документации, современных аналитических методов, методов математического анализа и моделирования теоретического и экспериментального исследования.
P9	Проводить предварительное технико-экономическое обоснование проектных разработок объектов производства тепловой и электрической энергии, выполнять <i>комплексные</i> инженерные проекты с применением <i>базовых и специальных</i> знаний, <i>современных</i> методов проектирования для достижения <i>оптимальных</i> результатов, соответствующих техническому заданию <i>с учетом</i> нормативных документов, экономических, экологических, социальных и других ограничений.
P10	Проводить <i>комплексные</i> научные исследования в области производства тепловой и электрической энергии, включая поиск необходимой информации, эксперимент, анализ и интерпретацию данных, и их подготовку для составления обзоров, отчетов и научных публикаций с

	применением <i>базовых и специальных</i> знаний и <i>современных</i> методов.
P11	Использовать информационные технологии, использовать компьютер как средство работы с информацией и создания новой информации, осознавать опасности и угрозы в развитии современного информационного общества, соблюдать основные требования информационной безопасности.
P12	Выбирать и использовать необходимое оборудование для производства тепловой и электрической энергии, управлять технологическими объектами на основе АСУТП; использовать инструменты и технологии для ведения комплексной практической инженерной деятельности с учетом экономических, экологических, социальных и других ограничений.
	<i>Специальные профессиональные</i>
P13	Участвовать в выполнении работ по стандартизации и подготовке к сертификации технических средств, систем, процессов, оборудования и материалов теплоэнергетического производства, контролировать организацию метрологического обеспечения технологических процессов теплоэнергетического производства, составлять документацию по менеджменту качества технологических процессов на производственных участках.
P14	Организовывать рабочие места, управлять малыми коллективами исполнителей, к разработке оперативных планов работы первичных производственных подразделений, планированию работы персонала и фондов оплаты труда, организовывать обучение и тренинг производственного персонала, анализировать затраты и оценивать результаты деятельности первичных производственных подразделений, контролировать соблюдение технологической дисциплины.
P15	Использовать методики испытаний, наладки и ремонта технологического оборудования теплоэнергетического производства в соответствии с профилем работы, планировать и участвовать в проведении плановых испытаний и ремонтов технологического оборудования, монтажных, наладочных и пусковых работ, в том числе, при освоении нового оборудования и (или) технологических процессов.
P16	Организовывать работу персонала по обслуживанию технологического оборудования теплоэнергетического производства, контролировать техническое состояние и оценивать остаточный ресурс оборудования, организовывать профилактические осмотры и текущие ремонты, составлять заявки на оборудование, запасные части, готовить техническую документацию на ремонт, проводить работы по приемке и освоению вводимого оборудования.



	6. Выбор типоразмера и тепловой расчёт ПВД. 7. Механические расчёты теплообменника (ПВД). 8. Расчёт паропровода отборного пара. 9. Финансовый менеджмент, ресурсоэффективность и ресурсосбережение. 10. Социальная ответственность. Заключение.
<b>Перечень графического материала</b> <i>(с точным указанием обязательных чертежей)</i>	ФЮРА.311000.002 ТЗ Тепловая схема блока 215 МВт. ФЮРА.311019.003 ВО Турбоустановка К-215-130 вид сбоку. ФЮРА.311352.004 ВО Подогреватель высокого давления.
<b>Консультанты по разделам выпускной квалификационной работы</b> <i>(с указанием разделов)</i>	
Раздел	Консультант
<b>Названия разделов, которые должны быть написаны на русском и иностранном языках:</b>	

Дата выдачи задания на выполнение выпускной квалификационной работы по линейному графику	03.02.2017 г
--	--------------

**Задание выдал руководитель:**

Должность	ФИО	Ученая степень, звание	Подпись	Дата
старший преподаватель атомных и тепловых электростанций	Абрамовских Алексей Андреевич	к.ф-м.н.		

**Задание принял к исполнению студент:**

Группа	ФИО	Подпись	Дата
3-5Б2А1	Гориленко Вячеслав Алексеевич		

## ЗАДАНИЕ ДЛЯ РАЗДЕЛА «ФИНАНСОВЫЙ МЕНЕДЖМЕНТ, РЕСУРСОЭФФЕКТИВНОСТЬ И РЕСУРСОСБЕРЕЖЕНИЕ»

Студенту:

<b>Группа</b>	<b>ФИО</b>
3–5Б2А1	Гориленко Вячеслав Алексеевич

<b>Институт</b>	<b>ИНЭО</b>	<b>Кафедра</b>	<b>АТЭС</b>
<b>Уровень образования</b>	Бакалавриат	<b>Направление/специальность</b>	Теплоэнергетика и теплотехника

### Исходные данные к разделу «Финансовый менеджмент, ресурсоэффективность и ресурсосбережение»:

1. Стоимость ресурсов научного исследования (НИ): материально–технических, энергетических, финансовых, информационных и человеческих	Должностной оклад НР – 19500 руб; Должностной оклад инженера – 17000 руб.
2. Нормы и нормативы расходования ресурсов	Норма амортизации 20 %. Районный коэффициент 30 %.
3. Используемая система налогообложения, ставки налогов, отчислений, дисконтирования и кредитования	Отчисление в социальные фонды принимаются равными 30 %.

### Перечень вопросов, подлежащих исследованию, проектированию и разработке:

1. Оценка коммерческого потенциала, перспективности и альтернатив проведения НИ с позиции ресурсоэффективности и ресурсосбережения	Планирование работ и оценка их выполнения.
2. Планирование и формирование бюджета научных исследований	Смета затрат на проект.
3. Определение ресурсной (ресурсосберегающей), финансовой, бюджетной, социальной и экономической эффективности исследования	Смета затрат на оборудование.
	Оценка экономической эффективности исследования.

### Перечень графического материала

--

### Дата выдачи задания для раздела по линейному графику

--	--

### Задание выдал консультант:

Должность	ФИО	Ученая степень, звание	Подпись	Дата
Старший преподаватель кафедры менеджмента	Кузьмина Наталия Геннадьевна			

### Задание принял к исполнению студент:

Группа	ФИО	Подпись	Дата
3–5Б2А1	Гориленко Вячеслав Алексеевич		

## ЗАДАНИЕ ДЛЯ РАЗДЕЛА «СОЦИАЛЬНАЯ ОТВЕТСТВЕННОСТЬ»

Студенту:

<b>Группа</b>	<b>ФИО</b>
3–5Б2А1	Гориленко Вячеслав Алексеевич

<b>Институт</b>	ИНЭО	<b>Кафедра</b>	АТЭС
<b>Уровень образования</b>	Бакалавриат	<b>Направление/специальность</b>	Теплоэнергетика и теплотехника

<b>Исходные данные к разделу «Социальная ответственность»:</b>	
Характеристика объекта исследования	Реконструкция ПВД турбогенератора №1 Теплоэлектроцентрали, г. Заринск, Алтайского края
Перечень вопросов, подлежащих исследованию, проектированию и разработке:	
<b>1. Производственная безопасность</b>	– анализ вредных и опасных факторов; – общая характеристика помещения; – производственный шум; – электромагнитные и электростатические поля; – ионизирующее излучение.
<b>2. Охрана окружающей среды</b>	– анализ влияния объекта исследования на окружающую среду; – очистка дымовых газов.
<b>3. Правовые и организационные вопросы обеспечения безопасности.</b>	– специальные (характерные при эксплуатации объекта исследования, проектируемой рабочей зоны) правовые нормы трудового законодательства; – организационные мероприятия при компоновке рабочей зоны.
<b>4. Пожарная безопасность.</b>	– меры пожарной безопасности; – обеспечение пожаробезопасности в турбинном отделении; – мероприятия по предотвращению ЧС.

<b>Дата выдачи задания для раздела по линейному графику</b>	
---	--

**Задание выдал консультант:**

<b>Должность</b>	<b>ФИО</b>	<b>Ученая степень, звание</b>	<b>Подпись</b>	<b>Дата</b>
Доцент кафедры ЭБЖ	Василевский Михаил Викторович	к.т.н.		

**Задание принял к исполнению студент:**

<b>Группа</b>	<b>ФИО</b>	<b>Подпись</b>	<b>Дата</b>
3–5Б2А1	Гориленко Вячеслав Алексеевич		

## РЕФЕРАТ

Выпускная квалификационная работа 106 с., 9 рисунков, 15 таблиц, 26 источников, 2 приложения, 3 л. графич. материала.

### РЕКОНСТРУКЦИЯ ПВД ТУРБОГЕНЕРАТОРА №1 ТЕПЛОЭЛЕКТРОЦЕНТРАЛИ, Г. ЗАРИНСКА, АЛТАЙСКОГО КРАЯ

Ключевые слова: обоснование реконструкции электростанции, выбор и расчёт тепловой схемы энергоблока, выбор вспомогательного оборудования, тепловой и механический расчет ПВД, расчет паропровода отборного пара, технико–экономические показатели станции, социальная ответственность.

Объектом исследования является тепловая схема турбоустановки К–215–130, реконструкция ПВД.

Цель работы – применение горизонтальных кожухо–трубных ПВД, включённых в схему регенеративного подогрева конденсата станции, с целью повышения тепловой экономичности турбоустановки и электростанции в целом, а также расчет тепловой схемы блока и вспомогательного оборудования, выбор вспомогательного оборудования.

В процессе исследования проводились обследования территории цеха, в котором предполагается реконструкция блока, использовалась научная, техническая документация, изучался опыт замены ПВД.

В результате исследования были сделаны следующие выводы: подтвердилась возможность замены ПВД на более современную марку, имеющихся ресурсов достаточно для работы реконструируемого блока.

Основные конструктивные, технологические и технико–эксплуатационные характеристики: проект реконструкции ПВД энергоблока с турбиной К-215-130, замена стандартных ПВД на горизонтальные кожухо – трубные.

Методы исследования – расчетно – аналитические, расчетно – конструктивные, вариантные. Область применения – энергетика и энергомашиностроение.



## ОГЛАВЛЕНИЕ

	Стр.
РЕФЕРАТ	8
ОГЛАВЛЕНИЕ	9
ВВЕДЕНИЕ	10
1. ХАРАКТЕРИСТИКА ОБОРУДОВАНИЯ СТАНЦИИ	13
1.1. Описание ТЭЦ	13
1.2. Обоснование модернизации ТЭЦ	15
2. ТЕХНИКО–ЭКОНОМИЧЕСКОЕ ОБОСНОВАНИЕ ВЫБОРА ВАРИАНТА РЕКОНСТРУКЦИИ ТУРБИННОГО ОБОРУДОВАНИЯ	18
3. ВЫБОР РАСЧЁТНОЙ ТЕПЛОВОЙ СХЕМЫ И ОПИСАНИЕ ВЫБРАННОГО ВАРИАНТА РЕКОНСТРУКЦИИ	20
4. РАСЧЁТ ТЕПЛОВОЙ СХЕМЫ ТУРБИНЫ	22
4.1. Определение параметров воды и пара в тепловой схеме	22
4.2. Процесс расширения пара	23
4.3. Составление сводной таблицы параметров пара и воды	26
4.4. Расчёт недогревов в номинальном режиме	27
4.5. Расчёт подогревателей высокого давления	30
4.6. Расчёт деаэратора	32
4.7. Расчёт подогревателей низкого давления	33
4.8. Расходы пара из отборов	35
4.9. Проверка материального баланса рабочего тела в схеме	36
4.10. Проверка мощностей	36
4.11. Расчет показателей тепловой экономичности	37
5.ХАРАКТЕРИСТИКА УСТАНОВЛИВАЕМОГО ОБОРУДОВАНИЯ	40
6. ВЫБОР ТИПОРАЗМЕРА И ТЕПЛОВОЙ РАСЧЁТ ПВД	46
7. МЕХАНИЧЕСКИЕ РАСЧЁТЫ ТЕПЛООБМЕННИКА (ПВД)	60
8. РАСЧЁТ ПАРОВОДА ОТБОРНОГО ПАРА	71
9. ФИНАНСОВЫЙ МЕНЕДЖМЕНТ, РЕСУРСОЭФФЕКТИВНОСТЬ И РЕСУРСОСБЕРЕЖЕНИЕ	78
10. СОЦИАЛЬНАЯ ОТВЕТСТВЕННОСТЬ	88
ЗАКЛЮЧЕНИЕ	104
СПИСОК ИСПОЛЬЗОВАННЫХ ИСТОЧНИКОВ	105
ПРИЛОЖЕНИЕ А. Параметры пара, конденсата и воды в номинальном режиме	
ПРИЛОЖЕНИЕ Б. Принципиальная тепловая схема	

## ВВЕДЕНИЕ

Теплоэнергетика и электроэнергетика играет ведущую роль в развитии всех отраслей народного хозяйства. В настоящее время большинство энергетических предприятий России выработали свой ресурс полностью или более чем на 50 %. Поэтому необходимо проектировать и строить новые мощные электростанции, оснащенные современным оборудованием, средствами измерения и автоматического управления теплоэнергетическим процессом. Или реконструировать старые ТЭС, устанавливая более современное и более мощное оборудование.

В настоящее время промышленность все больше нуждается в тепловой и электрической энергии. Строятся новые жилые массивы и производственные комплексы, что предопределяет ввод в эксплуатацию все новых и более мощных электростанций.

Основные положения энергетической стратегии России на период до 2020 года разработаны в 2002 году Минэнерго России, Минэкономразвития России и в этом же году рассмотрены и одобрены Правительством Российской Федерации. Энергетическая стратегия разработана с учетом основных направлений и принципов структурных реформ в топливно–энергетическом комплексе, обязательств страны, обусловленных международными соглашениями в области охраны окружающей среды, тенденций развития мирового рынка энергоресурсов, основных направлений налоговой, ценовой, бюджетной и инвестиционной необходимой минерально–сырьевой базы.

К основным приоритетам энергетической стратегии, прежде всего, относятся:

- 1) энергоэффективность экономики и энергоснабжение;
- 2) совершенствование топливо – энергетического баланса страны и структуры ТЭК;
- 3) энергетическая безопасность: устойчивость энергоснабжения, техническая и экологическая безопасность объектов ТЭК, поддержание

энергетического потенциала как фактора внешней и внутренней политики.

Для реализации важнейших целевых установок энергетической стратегии России на период до 2020 года в рамках общей концепции сильной государственной власти намечается значительное усиление и расширение прямых и косвенных регулирующих функций государства в ТЭК и энергетической сфере в целом в первую очередь с помощью региональной и налоговой политики.

В электроэнергетический комплекс ЕЭС России входит около 700 электростанций. На 1 января 2017 года общая установленная мощность электростанций ЕЭС России составила 236 343,63 МВт. [1].

Увеличение установленной мощности электростанций ЕЭС России за счет вводов нового, а также модернизации действующего генерирующего оборудования электростанций составило 339,66 МВт. Ввод новой мощности в 2016 году на электростанциях ЕЭС России с учетом электростанций промышленных предприятий составил 4 260,78 МВт. Выведено из эксплуатации 3 752,68 МВт неэффективного и устаревшего генерирующего оборудования.

Ежегодно все станции вырабатывают около одного триллиона кВт·ч электроэнергии. В 2016 году электростанции ЕЭС России выработали 1 048,5 млрд. кВт·ч (на 2,1% больше, чем в 2015 году).

Установленная мощность парка действующих электростанций по типам генерации имеет следующую структуру: тепловые электростанции 68,4%, гидроэлектростанции – 20,4%, атомные электростанции – около 11,3 % [1].

В выпускной квалификационной работе поставлена задача реконструировать существующую ТЭЦ, модернизировать станцию установкой конденсационного блока К – 215 – 130 с применением горизонтальных кожухо – трубных ПВД.

Целью данной ВКР «Реконструкция подогревателя высокого давления турбогенератора К–215–130 турбинного блока № 1 ТЭЦ г. Заринск Алтайского края» является расчет технико–экономических показателей, выбор основного и

вспомогательного оборудования модернизируемой ТЭС для покрытия дефицита электрической и тепловой энергии в городе Заринск и близлежащих населенных пунктах.

Задачами выпускной квалификационной работы проектирования является выбор необходимого оборудования, составление и расчет схемы модернизируемого энергоблока ТЭС.

Актуальностью использования ТЭЦ является энергоснабжение тепловой и электрической энергией предприятий, общественных зданий, микрорайонов, отдельных жилых и административных зданий, частных коттеджей.

Задачи выпускной квалификационной работы проектирования:

1) Изучить теоретический материал по теме проекта для описания краткой характеристики ТЭЦ и тепловой схемы.

2) Выбрать и рассчитать необходимое основное и вспомогательное оборудование.

3) Выполнить расчет технико–экономических показателей модернизируемой ТЭЦ.

Методы исследования выпускной квалификационной работы включают в себя: анализ литературы по теме проекта, анализ технической документации, сравнительный анализ, систематизацию и обобщение материала, математические и статистические методы, изучение Интернет–ресурсов. В данной работе использовались методические материалы и разработки по реконструкции и модернизации ТЭС.

Объектом исследования является ОАО «Алтай–Кокс» Заринская ТЭЦ.

Практическая значимость данной ВКР заключается в том, что проект модернизации основного оборудования ТЭЦ г. Заринска может быть использован при решении задач, связанных с устранением проблем в возросшей потребности в электроэнергии и тепловой энергии в указанном населенном пункте.

# 1 ХАРАКТЕРИСТИКА ОБОРУДОВАНИЯ СТАНЦИИ

## 1.1 Описание ТЭЦ

Рассматриваемая Теплоэлектроцентраль находится в городе Заринске, Алтайского края, население составляет порядка 50000 человек. Введена в эксплуатацию Теплоэлектроцентраль в 1981 году. В настоящее время на ТЭЦ установлено 4 котлоагрегата: 4 паровых котла: 2 – БКЗ–320–140, 2 – БКЗ–420–140 и 3 турбоагрегата: 2 – ПТ–60–130/13, 1 – ПТ–80–130/13.

Коксовый газ с коксовых батарей ОАО «Алтай–кокс», коксохимического завода, поступает по газопроводу на ТЭЦ к котлам. Резервным топливом Теплоэлектроцентрали является мазут (жидкое топливо) хранящийся на мазутонасосной станции и в случае необходимости по мазутопроводам, мазут подается к форсункам котла.

На ТЭЦ установлено 4 паровых котла. Суммарная паропроизводительность котлов равно 1480 т/ч. Все котлы являются барабанными с естественной циркуляцией. Основные параметры котельных агрегатов представлены в таблице 1.

Таблица 1– Основные параметры котельных агрегатов

Тип котла	Паро–производительность, т/ч	Абсолютное давление, МПа	Температура пара, °С	Температура питательной воды, °С
Е	320	13,8	560	230
Е	320	13,8	560	230
Е	420	13,8	560	230
Е	420	13,8	560	230

Основные параметры турбинных агрегатов представлены в таблице 2.

Таблица 2– Основные параметры турбинных агрегатов

Ст. номер	Тип турбины	Завод–изготовитель	Установленная электрическая мощность, МВт	Тепловая мощность, Гкал/ч
1	ПТ–60–130/13	ЛМЗ	60	146
2	ПТ–60–130/13	ЛМЗ	60	146
3	ПТ–80–130/13	ЛМЗ	80	169

Турбины типа ПТ являются конденсационными с производственным и отопительным отборами пара.

Источником водоснабжения ТЭЦ служит река Чумыш. Исходная вода из промышленного водопровода подается в главный корпус котлотурбинного цеха ТЭЦ и подогревается до температуры  $35 \pm 1$  °С, затем вода поступает в химический цех ТЭЦ.

Назначение цеха КИП и А – осуществление автоматического контроля и регистрации параметров работы основного оборудования. Раньше на ТЭЦ основными приборами контроля являлись потенциометры (с помощью диаграммной бумаги), но сейчас на теплоэлектроцентрали практически всё автоматизировано (оцифровано) регулирование всех основных параметров энергетического оборудования основных и вспомогательных технологических процессов и защита оборудования при аварийном отключении. Предусмотрены предупредительная и аварийная сигнализации при нарушении нормальной работы оборудования и хода технологических процессов.

Отпуск тепла на отопление и горячее водоснабжение осуществляется по 3 лучам: 1 луч – через КД №1 город Заринск; 2 луч – через КД №2 ОАО «Алтай–кокс»; 3 луч – через КД №4 ОАО «Алтай–кокс». Горячее водоснабжение принято в соответствии с утвержденным проектным заданием по закрытой схеме.

Отпуск пара на производство:

На коксохимический завод ОАО «Алтай–кокс»;  $p = 1,4$  МПа,  
 $t = 250$  °С. Конденсат не возвращается.

Система циркуляционного водоснабжения – обратная с четырьмя градирнями, площадью орошения  $1200$  м<sup>2</sup> каждая.

## 1.2 Обоснование модернизации ТЭЦ

Для решения задач энергетической отрасли в соответствии с Энергетической стратегией России необходимо решение указанных проблем, что требует модернизации электроэнергетики и значительных инвестиций в отрасль.

Основу производственного потенциала российской электроэнергетики в настоящее время составляют более 700 электростанций общей мощностью 227,5 ГВт и линии электропередачи всех классов напряжения протяженностью более 2,5 млн. км. Около 90% этого потенциала сосредоточено в Единой энергетической системе (ЕЭС) России – уникальном техническом комплексе, обеспечивающем электроснабжение потребителей на большей части обжитой территории страны.

Основными причинами снижения экономической эффективности функционирования электроэнергетики являются:

1) отсталые энергетические технологии, используемые в тепловой энергетике страны, особенно при генерации электроэнергии на газовых электростанциях, и в электросетях низкого напряжения;

2) использование морально и физически устаревшего энергооборудования на электростанциях и в электрических сетях (его доля превышает 40% всего установленного);

3) отсутствие в настоящее время оптимальной системы управления отраслью в условиях образования многочисленных собственников электроэнергетических объектов, которая бы обеспечивала ту минимизацию затрат на

развитие и функционирование электроэнергетики, которую обеспечивала прежняя централизованная система управления отраслью;

- 4) резкое сокращение научно–технического потенциала отрасли;
- 5) существенное сокращение строительного потенциала;
- 6) сокращение потенциала в отраслях отечественного энергомашиностроения и электромашиностроения.

Вместе с тем, перед российской электроэнергетикой в соответствии с Энергетической стратегией России на период до 2030 года стоят масштабные задачи. Для обеспечения прогнозируемых потребностей в электроэнергии в России на период до 2030 года, которые оцениваются величинами 1740 – 2165 млрд. кВт·ч, необходимо будет увеличить производство электроэнергии по сравнению с 2008 г. в 1,7– 2,1 раза, что составит 1800–2210 млрд. кВт·ч. Для обеспечения прогнозируемых объёмов производства электроэнергии установленная мощность электростанций России к 2030 году должна возрасти по сравнению с 2008 г. в 1,6 – 2 раза и составить 355 —5 ГВт. Объём вводов линий электропередачи напряжением 110 кВ и выше до 2030 г. оценивается величинами: 285 – 545 тыс. км, из них ВЛ напряжением 330 кВ и выше 35 – 65 тыс. км. В целом инвестиционные потребности для развития ТЭС, АЭС, ГЭС и электрических сетей на период до 2030 г. оцениваются величиной 572 – 888 млрд. дол., в том числе для развития электрических сетей 227 – 334 млрд. дол. [1].

Ключевое значение для достижения целей Энергетической стратегии и повышения эффективности работы российской электроэнергетики имеют:

- 1) модернизация электроэнергетики страны на базе передовых технологий производства, передачи и распределения электроэнергии, с тем, чтобы к 2030 г. получить электроэнергетику с технологической основой, адекватной таковой в наиболее развитых странах мира;

- 2) развитие научных работ по созданию новых (в том числе прорывных) технологий, обеспечивающих приоритетное развитие отечественной электроэнергетики;



3) создание системы целостного оптимального управления развитием и функционированием электроэнергетики России.

Для общей характеристики результатов реализации программы модернизации тепловой энергетики следует привести следующие показатели. Общая мощность выведенных из эксплуатации и замещённых новым оборудованием электростанций до 2020–2025 гг. может достичь 70–75 ГВт, мощность реконструированных ТЭС–75–80 ГВт. На уровне 2020 г. средний КПД производства электроэнергии на газе с учётом проведённой модернизации может составить 52–53% (по сравнению с настоящими 36–36,5%). Средний КПД производства электроэнергии на угле составит 38–39% (по сравнению с 31–32% в настоящее время). Экономия условного топлива на уровне 2030 года составит около 100 млн. т. в год [1].

Необходимость модернизации основного оборудования рассматриваемой Заринской ТЭЦ связана с ростом населения города и близлежащих населённых пунктов, а также увеличением мощности градообразующего предприятия: коксохимического завода ОАО «Алтай–кокс».

## 2 ТЕХНИКО–ЭКОНОМИЧЕСКОЕ ОБОСНОВАНИЕ ВЫБОРА ВАРИАНТА РЕКОНСТРУКЦИИ ТУРБИННОГО ОБОРУДОВАНИЯ

В данной работе предлагается заменить подогреватели высокого давления ПВ–500–230–14, ПВ–500–230–30, ПВ–500–230–44 на горизонтальные камерные ПВД для блоков 215 МВт (завод–изготовитель–АО ЗиО ).

Эксплуатация горизонтальных камерных ПВД на Нововоронежской АЭС в течение 25 лет показала, что они высоконадёжны.

В двух горизонтальных аппаратах объединены три ступени регенеративного подогрева питательной воды: аппарат 1–ПВД 1 и ПВД 2; аппарат 2–ПВД 2 и ПВД 3. Корпус аппарата, водяная камера, трубные доски, патрубки, фланцы изготавливаются из углеродистой стали, теплообменные трубки диаметром 16×2 мм – из стали 08Х14МФ [2].

Новые аппараты обладают технологическими характеристиками на уровне современных требований и позволяют сократить затраты металла примерно на 35 т для одной группы ПВД на блоке 200 МВт.

Коллекторные ПВД имеют следующие недостатки:

1) Наличие неконтролируемых неразрушающими методами контроля угловых сварных швов, приварке змеевиков к коллектору, что приводит к их отбраковке в начальный период эксплуатации;

2) Необходимость периодического измерения ультразвуковым методом, толщины стенки входных участков змеевиков из–за их быстрого коррозионно–эрозионного износа;

3) Частые выходы из строя ПВД из–за охрупчивания трубной системы охладителя пара;

4) Необходимость оснащения ПВД быстродействующей защитой с временем срабатывания до 4 секунд, для исключения их затопления водой при разрушении трубок;

5) Ограничение поверхности теплообмена вертикальных подогревателей турбин большой мощности, высотой отметки крюка машинного зала, ПВД с U-образными трубками не имеют этих недостатков.

В данной выпускной квалификационной работе предлагается демонтировать вертикальные коллекторно-спиральные ПВД ПВ-500 и на их месте установить новые горизонтальные кожухо-трубные подогреватели высокого давления камерного типа заводов Урал ВТИ и АО «ЗиО». В двух горизонтальных аппаратах объединены три ступени регенеративного подогрева питательной воды: аппарат 1– ПВД 1 и ПВД 2; аппарат 2– ПВД 2 и ПВД 3.

Аппараты устанавливаются горизонтально один над другим: аппарат первый – на нулевой отметке, аппарат второй – на отметке 4,5 м. Предусматриваются площадки для обслуживания и ремонта аппаратов.

Для подвода пара из отборов пришлось подвергнуть изменению паропроводы отборов со стороны подогревателей.

Дренаж каскадно сливается из ПВД 1 в ПВД 2 Б, далее в ПВД 2 А и в ПВД 3, а оттуда направляется в имеющуюся линию дренажа и далее в деаэратор.

### 3 ВЫБОР РАСЧЁТНОЙ ТЕПЛОВОЙ СХЕМЫ И ОПИСАНИЕ ВЫБРАННОГО ВАРИАНТА РЕКОНСТРУКЦИИ

Энергоблок 215 МВт состоит из прямоточного котла П-56-1 (Пп-670-13,8-540 ГМ) производительностью 670 т/ч, предназначенного для работы на коксовом газе, и одновальной конденсационной турбоустановки К-215-130 с одноступенчатым промежуточным перегревом пара [3].

Турбина имеет три цилиндра. Свежий пар с параметрами 12,75 МПа, 540 °С через группу стопорных и регулирующих клапанов поступает в однокорпусный ЦВД, после чего направляется в промежуточный перегреватель парового котла при давлении  $p_2 = 2,6$  МПа и температуре примерно 330 °С. После промежуточного перегрева пар (2,36 МПа, 540 °С), подводится через стопорные и регулирующие клапаны в ЦСД, откуда через ресиверные трубы направляется в двухпоточный ЦНД.

Конечное давление в конденсаторе составляет 0,0034 МПа. Номинальная электрическая мощность турбогенератора энергоблока принята 215 МВт.

Турбина имеет семь регенеративных отборов пара: два – из ЦВД, четыре – из ЦСД и один – из ЦНД.

Пар из первого отбора (ЦВД) направляется в ПВД-1, из второго отбора – в ПВД-2Б и ПВД-2А. Пар третьего отбора (ЦСД) подводится к ПВД-3 и в деаэратор. Из четвёртого отбора пар подводится к ПНД-4 и к пиковому бойлеру ПБ, из пятого отбора – к ПНД-5 и к основному бойлеру ОБ-2, из шестого отбора – к ПНД-6 и к основному бойлеру ОБ-1, из седьмого отбора (ЦНД) – к ПНД-7.

Конденсат турбины подогревается в сальниковых подогревателях СП-2 и СП-1, в четырёх поверхностных ПНД, деаэраторе. После деаэратора питательная вода питательным насосом прокачивается через группу ПВД.

Все ПВД имеют встроенные пароохладители и охладители конденсата греющего пара. Питательная установка имеет электрический привод.

Дренажи ПВД каскадно сливаются в деаэратор, дренаж из ПНД-4 и ПНД-5 каскадно сливается в ПНД-6, из пикового бойлера и основного бойлера ОБ-2 – также каскадно сливается в ПНД-6. Из ПНД-6 дренаж направляется в точку смешения в линию основного конденсата, которая расположена за ПНД-6 по ходу воды. Такая схема потребовала установки конденсатного насоса КЭН-2. Дренаж из основного бойлера ОБ-1, сальниковых подогревателей СП-2 и СП-1, охладителя эжекторов ОЭ сливается в конденсатор, откуда конденсатным насосом КЭН1 направляется в линию регенеративного подогрева.

Потери пара и воды энергоблока  $\alpha_{yt} = 0,01$  условно отнесены к потокам острого пара и восполняются обессоленной добавочной водой из химической водоочистки, подаваемой в конденсатор турбины с температурой 40 °С.

В данной работе предлагается вместо стандартных, поставляемых в комплекте с турбиной, ПВД ПВ-500 установить новые, более современные горизонтальные кожухотрубные подогреватели высокого давления камерного типа в двух корпусах один над другим.

## 4 РАСЧЁТ ТЕПЛОВОЙ СХЕМЫ ТУРБИНЫ

### 4.1 Определение параметров воды и пара в тепловой схеме

Давление в нерегулируемом отборе турбины зависит главным образом от расхода пара через отсек следующий за данным отбором. В таблице 3, приведены паспортные данные турбины К–215–130–1, параметры и расходы пара при номинальном режиме (для К– турбин номинальным считается режим при номинальной электрической мощности и отборами пара только на регенерацию) [4].

Таблица 3 – Отборы пара турбины К–215–130 – 1

№	$P_{отб,i}, \text{МПа}$
1	4.15
2	2,75
3	1,3
4	0,47
5	0,281
6	0,125
7	0,026
К	0,0034

Находим температуру и энтальпию пара в отборах, для этого строим процесс расширения пара в турбине в  $h - s$  диаграмме.

Падение давления в стопорном и регулирующем клапанах– 3%;

$$\eta_{oi}^{цвд} = 0,77; \eta_{oi}^{цсд} = 0,86; \eta_{oi}^{цнд} = 0,75 [5].$$

падение давления в пароперегревателе – 10 %;

падение давления в рессиверных (перепускных) паропроводах между ЦСД и ЦНД – 2 %;

потери давления в выхлопном патрубке турбины – 3 % .

## 4.2 Процесс расширения пара

На рисунке 1 показан процесс расширения пара в турбине с промежуточным перегревом пара, имеется семь нерегулируемых отборов пара.

По [6], определяем точку «0» и энтальпию  $h_0$  по заданным параметрам пара перед стопорным клапаном турбины ( $P_0$  и  $t_0$ ).

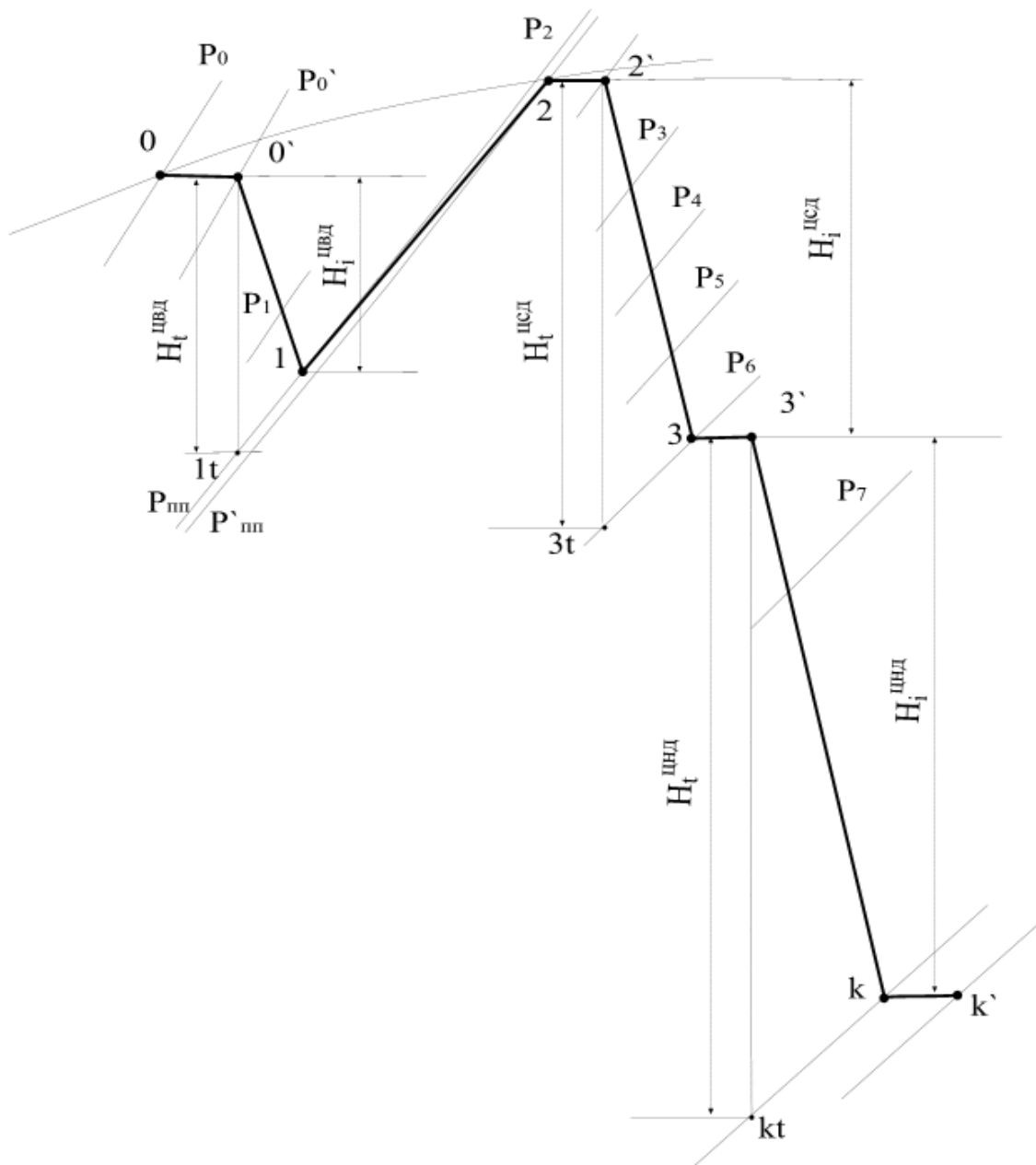


Рисунок 1– Процесс расширения пара в турбине К–215–130

Определяем давление точки  $0'$ , за стопорным и регулирующим клапаном турбины. По  $h-s$  диаграмме на пересечении линий изоэнтальпии  $h_0$  и изобары  $P'_0$  ( $P'_0$  меньше  $P_0$  на величину потерь от дросселирования в стопорном (СК) и регулирующем (РК) клапанах).

$$P'_0 = (1 - P_{\text{срк}}) \cdot P_0 = 0,97 \cdot 12,75 = 12,3675 \text{ МПа.} \quad (4.1)$$

При давлении пара за ЦВД, равным давлению  $P_2$  и изоэнтропе, проведенной из точки  $0'$  получаем точку  $2t$ .

Располагаемый теплоперепад ЦВД:

$$H_0^{\text{ЦВД}} = h_0 - h_{2t} = 3460,9 - 3016,6 = 444,3 \text{ кДж/кг.} \quad (4.2)$$

Действительный теплоперепад ЦВД:

$$H_i^{\text{ЦВД}} = H_0^{\text{ЦВД}} \cdot \eta_{oi}^{\text{ЦВД}} = 444,3 \cdot 0,77 = 342 \text{ кДж/кг.} \quad (4.3)$$

Энтальпия  $h_2 = h_0 - H_i^{\text{ЦВД}}$  на пересечении с давлением  $P_2$  даст точку «2»:

$$h_2 = 3447,7 - 363,9 = 3083,8 \text{ кДж/кг.}$$

Энтальпия пара в первом отборе (в точке пересечения процесса  $0' \div 2$  с изобарой  $P_1$ ):  $h_1 = 3201,4 \text{ кДж/кг.}$

На пересечении давления  $P_2$  с заданной температурой  $t_{\text{пп}} = 545^\circ \text{C}$  (с учётом потерь в промежуточном пароперегревателе) находится точка «пп» с энтальпией:  $h_{\text{пп}} = 3564,4 \text{ кДж/кг.}$

Давление  $P'_{\text{пп}}$  на входе в ЦСД с учетом потерь давления в отсечных клапанах как:

$$P'_{\text{пп}} = 0,97 \cdot 2,36 = 2,29 \text{ МПа.} \quad (4.4)$$

Определяем точку  $6t$  (в точке, пересечения линии изоэнтропийного процесса расширения пара в ЦСД и изобары при давлении пара на выходе из ЦСД  $P_6$ )

Располагаемый теплоперепад ЦСД:

$$H_0^{\text{ЦСД}} = h_{\text{пп}} - h_{6t} = 3564,4 - 2786,3 = 796,1 \text{ кДж/кг.} \quad (4.5)$$



Действительный теплоперепад ЦСД:

$$H_i^{\text{цсд}} = H_0^{\text{цсд}} \cdot \eta_{oi}^{\text{цсд}} = 796,1 \cdot 0,86 = 684,6 \text{ кДж/кг}. \quad (4.6)$$

Определяем точку «б» (точка пересечения энтальпии пара в 6–м отборе с давлением  $P_6$ ):

$$h_6 = h_{\text{шт}} - H_i^{\text{цсд}} = 3564,4 - 684,6 = 2879,8 \text{ кДж/кг} \quad (4.7)$$

На пересечении процесса пп'–б с изобарами  $P_3$ ,  $P_4$  и  $P_5$  определяются энтальпии пара в третьем  $h_3$ , четвертом  $h_4$  и пятом отборах  $h_5$ :

$$h_3 = 3393,9 \text{ кДж/кг};$$

$$h_4 = 3136,3 \text{ кДж/кг};$$

$$h_5 = 3027,1 \text{ кДж/кг}.$$

Определяем давление на входе в ЦНД  $P'_6$  с учетом потерь давления в рессиверных (перепускных) паропроводах между ЦСД и ЦНД.

$$P'_6 = (1 - \Delta P_{\text{рт}}) \cdot P_6 = 0,98 \cdot 0,128 = 0,125 \text{ МПа}. \quad (4.8)$$

Определяем давление пара на выходе из ЦНД  $P_k$  с учетом потери давления в выхлопном патрубке турбины.

$$P_{\text{конд.}} = P_k \cdot (1 - \Delta P_{\text{вп}}) = 0,0034 \cdot (1 - 0,03) = 0,0033 \text{ МПа}. \quad (4.9)$$

где  $P_{\text{конд.}}$  – давление в конденсаторе;

$P_k = 0,0034 \text{ МПа}$  – конечное давление,

$\Delta P_{\text{вп}} = 0,03$  – потеря давления в выхлопном патрубке.

Определяем точку «kt» (точка пересечения линии изоэнтропного процесса расширения пара в ЦНД и изобары при давлении  $P_k = 0,0034 \text{ МПа}$ ).

Энтальпия точки «kt»:

$$h_{kt} = 2325,5 \text{ кДж/кг}.$$

Располагаемый теплоперепад ЦНД:

$$H_0^{\text{цнд}} = h_6 - h_{kt} = 2879,8 - 2325,5 = 554,2 \text{ кДж/кг}. \quad (4.10)$$

Действительный теплоперепад ЦНД:

$$H_i^{\text{цнд}} = H_0^{\text{цнд}} \cdot \eta_{oi}^{\text{цнд}} = 554,3 \cdot 0,75 = 415,7 \text{ кДж/кг}. \quad (4.11)$$

Определяем точку «к» в конце действительного процесса расширения в ЦНД (при пересечении энтальпии  $h_k$  и изобары при давлении  $P_k$ ).

$$h_k = h_6 - H_i^{\text{цнд}} = 2879,8 - 415,7 = 2464,1 \text{ кДж/кг.} \quad (4.12)$$

На пересечении процесса б'-к с изобарой  $P_7$  определяем энтальпию в седьмом  $h_7$  отборе турбины:  $h_7 = 2671,2 \text{ кДж/кг.}$

Действительный теплоперепад турбины:

$$H_{\text{тy}} = H_i^{\text{цвд}} + H_i^{\text{цсд}} + H_i^{\text{цнд}} = 342,1 + 684,6 + 415,7 = 1442,3 \text{ кДж/кг.} \quad (4.13)$$

### 4.3 Составление сводной таблицы параметров пара и воды

Параметры рабочего тела, рассчитанные в данном пункте, заносим в таблицу параметров (приложение А).

Значения давления в подогревателях, с учётом потерь давления в паропроводе определяются:

$$P_{n1} = (1 - \Delta P_{\text{тр}}) \cdot P_{\text{отб1}} = 0,95 \cdot 3,87 = 3,6765 \text{ МПа;} \quad (4.14)$$

$$P_{n2} = (1 - \Delta P_{\text{тр}}) \cdot P_{\text{отб2}} = 0,95 \cdot 2,6 = 2,47 \text{ МПа;}$$

$$P_{n3} = (1 - \Delta P_{\text{тр}}) \cdot P_{\text{отб3}} = 0,95 \cdot 1,25 = 1,18 \text{ МПа;}$$

$$P_d = 0,59 \text{ МПа} - (\text{давление в деаэраторе});$$

$$P_{n4} = (1 - \Delta P_{\text{тр}}) \cdot P_{\text{отб4}} = 0,95 \cdot 0,654 = 0,6213 \text{ МПа;}$$

$$P_{n5} = (1 - \Delta P_{\text{тр}}) \cdot P_{\text{отб5}} = 0,95 \cdot 0,38 = 0,361 \text{ МПа;}$$

$$P_{n6} = (1 - \Delta P_{\text{тр}}) \cdot P_{\text{отб6}} = 0,95 \cdot 0,128 = 0,1216 \text{ МПа;}$$

$$P_{n7} = (1 - \Delta P_{\text{тр}}) \cdot P_{\text{отб7}} = 0,95 \cdot 0,026 = 0,0247 \text{ МПа.}$$

Значения давления питательной воды  $P_{\text{пв}}$ , основного конденсата  $P_{\text{ок}}$  в подогревателях определяются как давления за питательным, конденсатным и сетевым насосами.

$$P_{не} = 1,4 \cdot P_0 = 1,4 \cdot 12,75 = 17,85 \text{ МПа}; \quad (4.15)$$

$$P_{ок} = 2 \cdot P_d = 2 \cdot 0,59 = 1,18 \text{ МПа}. \quad (4.16)$$

Принимаем коэффициенты теплопередачи  $K_H$  в номинальном режиме:  
 для ПВД = 3 кВт/(м<sup>2</sup> · К), для ПНД = 3,5 кВт/(м<sup>2</sup> · К) и для  
 СП = 4 кВт/(м<sup>2</sup> · К), определим недогревы по формуле [2. стр. 253]:

$$\theta = (t_s - t_{в.вх}) \cdot e^{-\frac{K_H \cdot F}{C_B \cdot G_B}}. \quad (4.17)$$

Для ПНД 7:

$$t_{в.вх}^{пнд7} = t_k + \Delta t_{ос} + \Delta t_{сн1} = 25,667 + 2 + 2 = 29,667 \text{ } ^\circ\text{C},$$

где  $t_k$  – температура насыщения конденсата на выходе из конденсатора:

$$t_k = f(P_{конд.} = 0,003298 \text{ МПа}) = 25,667 \text{ } ^\circ\text{C};$$

$\Delta t_{ос}$  – подогрев основного конденсата в охладителе эжекторов,

(принимаем):  $\Delta t_{ос} = 2 \text{ } ^\circ\text{C}$ ;

$\Delta t_{сн1}$  – подогрев основного конденсата в сальниковом подогревателе

первой ступени, (принимаем):  $\Delta t_{сн1} = 2 \text{ } ^\circ\text{C}$ .

Температура на входе в ПНД 6:

$$t_{в.вх}^{пнд6} = t_{S.пнд7} - \theta_{пнд7} + \Delta t_{сн2} = 64,6937 - 4,06 + 3 = 63,633 \text{ } ^\circ\text{C}, \quad (4.18)$$

где  $\Delta t_{сн2}$  – подогрев основного конденсата в сальниковом подогревателе

второй ступени, (принимаем):  $\Delta t_{сн2} = 3 \text{ } ^\circ\text{C}$ .

#### 4.4 Расчёт недогревов в номинальном режиме

Температура воды за подогревателем определяется с учетом недогрева:

$$t_{в.вых}^{Пi} = t_{S,i} - \Theta_{Пi}. \quad (4.19)$$

Теплоемкость основного конденсата, питательной и сетевой воды определяется:

$$C_B = f(P_{OK}, P_{ПВ}); t_{B.ВХ.}^i). \quad (4.20)$$

Недогрев ПНД 7:

$$\theta_{пнд7} = (t_{S.пнд7} - t_{в.вх}^{пнд7}) \cdot e^{-\frac{K_H \cdot F}{C_g \cdot G_g}} = (64,69 - 29,667) \cdot e^{-\frac{3,5 \cdot 350}{4,177 \cdot 136,1}} = 4,06 \text{ } ^\circ\text{C}.$$

Недогрев ПНД 6:

$$\theta_{пнд6} = (t_{S.пнд6} - t_{в.вх}^{пнд6}) \cdot e^{-\frac{K_H \cdot F}{C_g \cdot G_g}} = (105,166 - 63,63) \cdot e^{-\frac{3,5 \cdot 350}{4,182 \cdot 136,1}} = 4,83 \text{ } ^\circ\text{C}.$$

Температура на входе ПНД 5:

$$t_{в.вх}^{пнд5} = t_{S.пнд6} - \theta_{пнд6} = 105,166 - 4,83 = 100,3 \text{ } ^\circ\text{C}.$$

Недогрев ПНД 5:

$$\theta_{пнд5} = (t_{S.пнд5} - t_{в.вх}^{пнд5}) \cdot e^{-\frac{K_H \cdot F}{C_g \cdot G_g}} = (139,95 - 100,3) \cdot e^{-\frac{3,5 \cdot 350}{4,215 \cdot 159,7}} = 6,42 \text{ } ^\circ\text{C}.$$

Температура на входе ПНД 4:

$$t_{в.вх}^{пнд4} = t_{S.пнд5} - \theta_{пнд5} = 139,95 - 6,42 = 133,5 \text{ } ^\circ\text{C}.$$

Недогрев ПНД 4:

$$\theta_{пнд4} = (t_{S.пнд4} - t_{в.вх}^{пнд4}) \cdot e^{-\frac{K_H \cdot F}{C_g \cdot G_g}} = (160,2 - 133,5) \cdot e^{-\frac{3,5 \cdot 352}{4,27 \cdot 159,7}} = 4,38 \text{ } ^\circ\text{C}.$$

Температура на выходе из ПНД 4:

$$t_{в.вых}^{пнд4} = t_{S.пнд4} - \theta_{пнд4} = 160,2 - 4,38 = 155,8 \text{ } ^\circ\text{C}.$$

Температура на выходе из деаэратаора определяется как функция давления насыщения:

$$t_{в.вых}^{\delta} = f(P_{\delta}) = f(0,59 \text{ МПа}) = 158,044457 \text{ } ^\circ\text{C}.$$

Повышение температуры питательной воды в ПН:

$$\Delta t_{пн} = \frac{V_v \cdot (P_{пн} - P_{\delta}) \cdot 10^3}{C_g}, \quad (4.21)$$

где  $V_v$  – удельный объем воды при температуре на выходе из деаэратаора;

$$\Delta t_{nn} = \frac{0,001088 \cdot (17,85 - 0,59) \cdot 10^3}{4,312} = 4,4 \text{ } ^\circ\text{C},$$

Температура питательной воды за ПН:

$$t_{nn} = t_{\text{в.вх}}^0 + \Delta t_{nn} = 158 + 4,4 = 162,4 \text{ } ^\circ\text{C}.$$

$$t_{\text{в.вх}}^{n\theta 3} = t_{nn} = 162,4 \text{ } ^\circ\text{C}.$$

Недогрев ПВД 3:

$$\theta_{n\theta 3} = (t_{S.n\theta 3} - t_{\text{в.вх}}^{n\theta 3}) \cdot e^{\frac{K_n \cdot F}{C_e \cdot G_e}} = (187,2 - 162,4) \cdot e^{\frac{3 \cdot 670}{4,287 \cdot 200}} = 2,42 \text{ } ^\circ\text{C}.$$

Температура на входе ПВД 2:

$$t_{\text{в.вх}}^{n\theta 2} = t_{S.n\theta 3} - \theta_{n\theta 3} = 187,2 - 2,42 = 184,8 \text{ } ^\circ\text{C}.$$

Недогрев ПВД 2:

$$\theta_{n\theta 2} = (t_{S.n\theta 2} - t_{\text{в.вх}}^{n\theta 2}) \cdot e^{\frac{K_n \cdot F}{C_e \cdot G_e}} = (223,3 - 184,8) \cdot e^{\frac{3 \cdot 772}{4,347 \cdot 200}} = 2,73 \text{ } ^\circ\text{C}.$$

Температура на входе в ПВД 1:

$$t_{\text{в.вх}}^{n\theta 1} = t_{S.n\theta 2} - \theta_{n\theta 2} = 223,3 - 2,73 = 220,57 \text{ } ^\circ\text{C}.$$

Температура на входе в ПВД 2Б:

$$t_{\text{в.вх}}^{n\theta 2a} = \frac{t_{\text{iä } 3} + t_{\text{iä } 2a}}{2} = \frac{184,8 + 220,57}{2} = 202,7 \text{ } ^\circ\text{C}.$$

Температура и энтальпия дренажа в ПВД с учётом наличия охладителя дренажа:

$$t_{\text{ä} \delta 3} = t_{\text{ii}} + 15 \text{ } ^\circ\text{C} = 162,4 + 15 = 177,4 \text{ } ^\circ\text{C}.$$

$$h_{\text{op } 3} = 751,9 \text{ кДж/кг}.$$

$$t_{\text{op } 2a} = t_{n\theta 3} + 15 \text{ } ^\circ\text{C} = 184,8 + 15 = 199,8 \text{ } ^\circ\text{C}.$$

$$h_{\text{op } 2a} = 851,9 \text{ кДж/кг}.$$

$$t_{\text{op } 2\sigma} = t_{n\theta 2a} + 15 \text{ } ^\circ\text{C} = 202,7 + 15 = 217,7 \text{ } ^\circ\text{C}.$$

$$h_{\text{op } 2\sigma} = 933,1 \text{ кДж/кг}.$$

$$t_{\ddot{a}d1} = t_{\ddot{a}2\ddot{a}} + 15 = 220,57 + 15 = 235,57 \text{ } ^\circ\text{C}.$$

$$h_{op1} = 1016,5 \text{ кДж/кг}.$$

Недогрев ПВД 1:

$$\theta_{нед1} = (t_{S.нед1} - t_{г.вх}^{нед1}) \cdot e^{\frac{K_n \cdot F}{C_g \cdot G_g}} = (245,4 - 220,57) \cdot e^{\frac{3 \cdot 764}{4,487 \cdot 200}} = 2 \text{ } ^\circ\text{C}.$$

Температура на выходе из ПВД 1:

$$t_{г.вх}^{нед1} = t_{S.нед1} - \theta_{нед1} = 245,4 - 2 = 243,4 \text{ } ^\circ\text{C}.$$

#### 4.5 Расчёт подогревателей высокого давления

Схема баланса ПВД–1 и ПВД–2Б показана на рисунке 2.

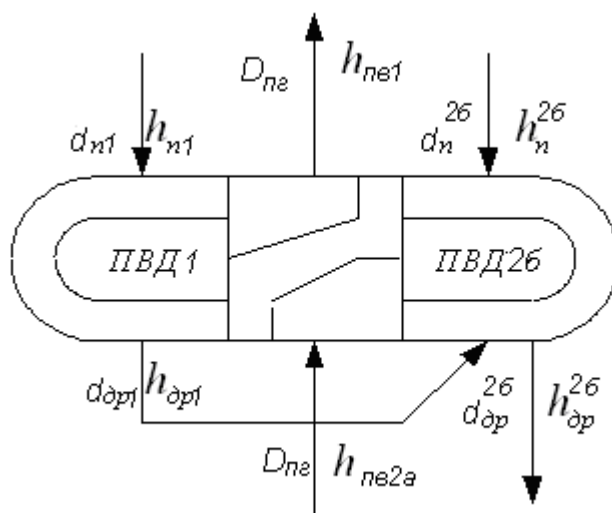


Рисунок 2 – Схема баланса ПВД–1 и ПВД–2Б

ПВД–1:

$$D_{не} = 178,2 \text{ кг/с},$$

$$\eta_n = 0,98.$$

$$d_{n1} \cdot (h_1 - h'_1) \cdot \eta_n = D_{не} \cdot (h_{не1} - h_{не2б}), \quad (4.22)$$

$$d_{n1} \cdot (3147,8 - 1016,5) \cdot 0,98 = 178,2 \cdot (1055,5 - 951);$$

$$d_{n1} = d_{оп1} = 8,916 \text{ кг/с}.$$

ПВД–2Б:

$$d_{op1} = 8,916 \text{ кг/с},$$

$$D_{n2} = 178,2 \text{ кг/с}.$$

$$d_{n2\delta} \cdot (h_2 - h'_{2\delta}) \cdot \eta_n + d_{op1} \cdot (h'_1 - h'_{2\delta}) \cdot \eta_n = D_{n2} \cdot (h_{n2\delta} - h_{n2a}); \quad (4.23)$$

$$d_{n2\delta} \cdot (3083,8 - 933,1) \cdot 0,98 + 8,916 \cdot (1016,5 - 933,1) \cdot 0,98 = 178,2 \cdot (951 - 871,32);$$

$$d_{n2\delta} = 6,391 \text{ кг/с},$$

$$d_{op2\delta} = d_{n2\delta} + d_{op1} = 6,391 + 8,916 = 15,307 \text{ кг/с}.$$

Схема баланса ПВД-2А и ПВД-3 показана на рисунке 3.

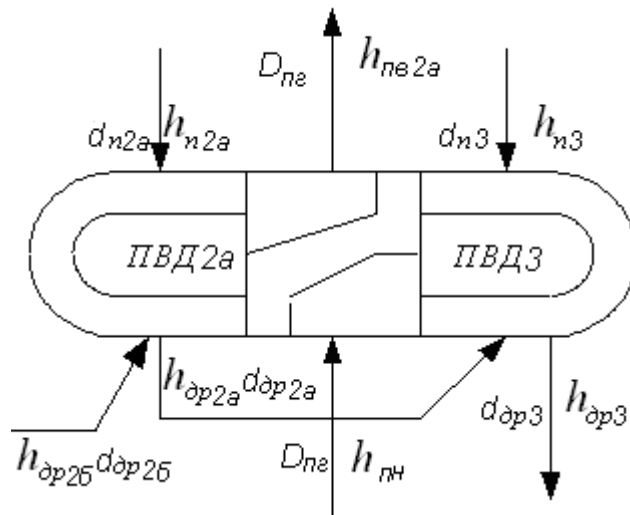


Рисунок 3 – Схема баланса ПВД-2А и ПВД-3

ПВД-2А:

$$d_{op2\delta} = 15,307 \text{ кг/с},$$

$$D_{n2} = 178,2 \text{ кг/с}.$$

$$d_{n2a} \cdot (h_2 - h'_{2a}) \cdot \eta_n + d_{op2\delta} \cdot (h'_{2\delta} - h'_{2a}) \cdot \eta_n = D_{n2} \cdot (h_{n2a} - h_{n2\delta}); \quad (4.24)$$

$$d_{n2a} \cdot (3083,8 - 851,9) \cdot 0,98 + 15,307 \cdot (933,1 - 851,9) \cdot 0,98 = 178,2 \cdot (871,32 - 792,8);$$

$$d_{n2a} = 5,84 \text{ кг/с};$$

$$d_{op2a} = d_{n2a} + d_{op2\delta} = 5,84 + 15,307 = 21,147 \text{ кг/с}.$$

ПВД-3:

$$d_{op2a} = 21,147 \text{ кг/с},$$

$$D_{nz} = 178,2 \text{ кг/с},$$

$$h'_d = 667,08 \text{ кДж/кг}.$$

$$\Delta h_{nn} = \frac{v_{\epsilon} \cdot (P_{nn} - P_{\partial}) \cdot 10^3}{\eta_n}, \quad (4.25)$$

где  $\eta_n$  – КПД насоса (принимаем):  $\eta_n = 0,85$ ;

$$\Delta h_{nn} = \frac{0,001088 \cdot (17,85 - 0,59) \cdot 10^3}{0,85} = 22,1 \frac{\text{кДж}}{\text{кг}},$$

$$h_{nn} = h'_d + \Delta h_{nn} = 667,08 + 22,1 = 689,173 \text{ кДж/кг},$$

$$d_{n3} \cdot (h_3 - h'_3) \cdot \eta_n + d_{op2a} \cdot (h'_{2a} - h'_3) \cdot \eta_n = D_{nz} \cdot (h_{n3} - h_{nn}); \quad (4.26)$$

$$\begin{aligned} d_{n3} \cdot (3422,7 - 751,9) \cdot 0,98 + 21,147 \cdot (851,9 - 751,9) \cdot 0,98 = \\ = 178,2 \cdot (792,8 - 689,173); \end{aligned}$$

$$d_{n3} = 6,263 \text{ кг/с},$$

$$d_{op3} = d_{n3} + d_{op2a} = 6,263 + 21,147 = 27,41 \text{ кг/с}.$$

4.6 Расчёт деаэратора:

$$D_{nz} = 178,2 \text{ кг/с},$$

$$d_{op3} = 27,41 \text{ кг/с},$$

$$d_{\text{эж}} = 0,006 \cdot 173 = 1,038 \frac{\text{кг}}{\text{с}},$$

$$h''_d = 2755,259 \text{ кДж/кг}.$$

Схема баланса деаэратора показана на рисунке 4.

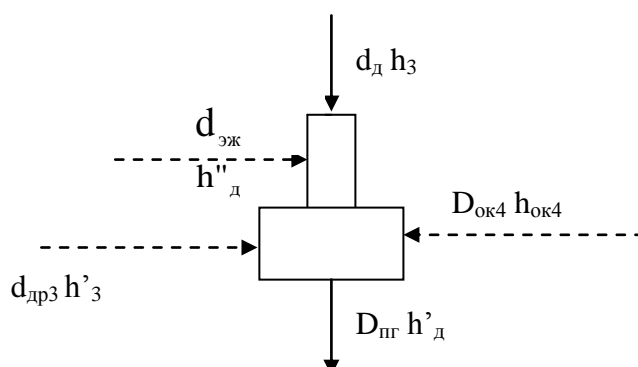




Рисунок 4 – Схема баланса деаэратора

$$d_{\delta} \cdot h_3 + (d_{\text{эжс}} + D_{n2} - d_{\delta} - d_{\text{dp3}}) \cdot h_{\text{ок4}} + d_{\text{dp3}} \cdot h'_3 = \frac{(D_{n2} \cdot h'_{\delta} + d_{\text{эжс}} \cdot h''_{\delta})}{\eta_n}; \quad (4.27)$$

$$d_{\delta} \cdot 3422,7 + (1,038 + 178,2 - d_{\delta} - 27,41) \cdot 657,813 + 27,41 \cdot 751,9 = \frac{(178,2 \cdot 667,08 + 1,038 \cdot 2755,259)}{0,98};$$

$$d_{\delta} = 1,351 \text{ кг/с},$$

$$D_{\text{ок4}} = D_{n2} - d_{\delta} - d_{\text{dp3}} = 178,2 - 1,351 - 27,41 = 149,439 \text{ кг/с}. \quad (4.28)$$

#### 4.7 Расчёт подогревателей низкого давления

ПНД–4:

Схема баланса ПНД–4 показана на рисунке 5.

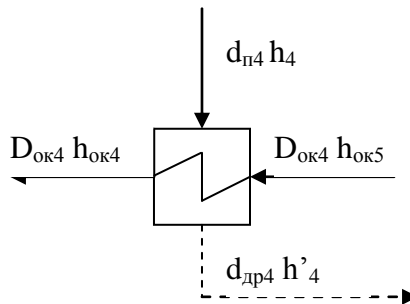


Рисунок 5 – Схема баланса ПНД–4

$$D_{\text{ок4}} = 149,439 \text{ кг/с}.$$

$$d_{n4} \cdot (h_4 - h'_4) \cdot \eta_n = D_{\text{ок4}} \cdot (h_{\text{ок4}} - h_{\text{ок5}}); \quad (4.29)$$

$$d_{n4} \cdot (3197,7 - 676,45) \cdot 0,98 = 149,439 \cdot (657,8 - 562,07);$$

$$d_{n4} = 5,79 \text{ кг/с};$$

$$d_{n4} = d_{\text{dp4}} = 5,79 \text{ кг/с}.$$

ПНД–5:

Схема баланса ПНД–5 показана на рисунке 6.

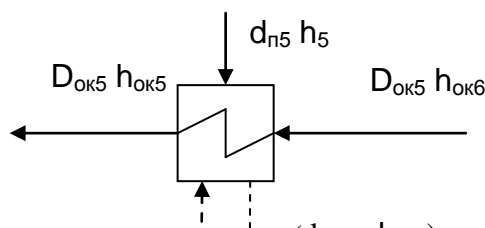


Рисунок 6 – Схема баланса ПНД-5

$$d_{op4} = 5,79 \text{ кг/с},$$

$$D_{ок5} = 149,439 \text{ кг/с}.$$

$$d_{n5} \cdot (h_5 - h'_5) \cdot \eta_n + d_{op4} \cdot (h'_4 - h'_5) \cdot \eta_n = D_{ок5} \cdot (h_{ок5} - h_{ок6}); \quad (4.30)$$

$$\begin{aligned} d_{n5} \cdot (3069,7 - 589) \cdot 0,98 + 5,79 \cdot (676,45 - 589) \cdot 0,98 = \\ = 149,439 \cdot (562,072 - 421,34); \end{aligned}$$

$$d_{n5} = 8,449 \text{ кг/с};$$

$$d_{dp5} = d_{n5} + d_{dp4} = 8,449 + 5,79 = 14,239 \text{ кг/с}. \quad (4.31)$$

ПНД-6:

Схема баланса ПНД-6 показана на рисунке 7.

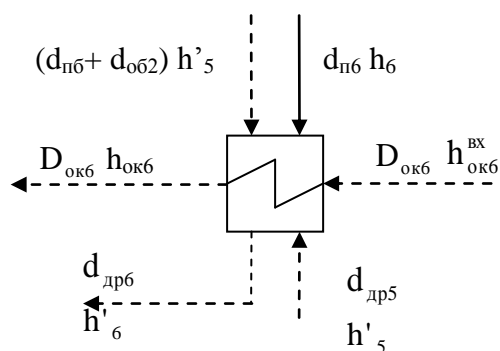


Рисунок 7 – Схема баланса ПНД-6

$$d_{dp5} = 14,239 \text{ кг/с},$$

$$d_{п6} = 4,674 \text{ кг/с},$$

$$d_{об2} = 4,77 \text{ кг/с}.$$

$$h_{ок6}^{ex} = f(P_{ок}; t_{в.вх}^{пнд6}) = f(1,18 \text{ МПа}; 63,633 \text{ } ^\circ\text{C}) = 267,3 \text{ кДж/кг},$$

$$\begin{aligned} & \left[ d_{n6} \cdot (h_6 - h'_6) + (d_{op5} + d_{n6} + d_{ob2}) \cdot (h'_5 - h'_6) \right] \cdot \eta_n = \quad (4.32) \\ & = (D_{ок5} - d_{op5} - d_{n6} - d_{n6} - d_{ob2}) \cdot (h_{ок6} - h_{ок6}^{ex}); \end{aligned}$$

$$\begin{aligned} & \left[ d_{n6} \cdot (2857,2 - 440,92) + (14,239 + 4,674 + 4,77) \cdot (589 - 440,92) \right] \cdot 0,98 = \\ & = (149,439 - 14,239 - d_{n6} - 4,674 - 4,77) \cdot (421,34 - 267,3); \end{aligned}$$

$$d_{n6} = 6,318 \text{ кг/с},$$

$$d_{др6} = d_{п6} + d_{др5} + d_{п6} + d_{об2}, \text{ кг/с}; \quad (4.33)$$

$$d_{op6} = 6,318 + 14,239 + 4,674 + 4,77 = 30,001 \text{ кг/с},$$

$$D_{ок6} = D_{ок5} - d_{др6}, \text{ кг/с}; \quad (4.34)$$

$$D_{ок6} = 149,439 - 30,001 = 119,438 \text{ кг/с}.$$

ПНД-7:

Схема баланса ПНД-7 показана на рисунке 8.

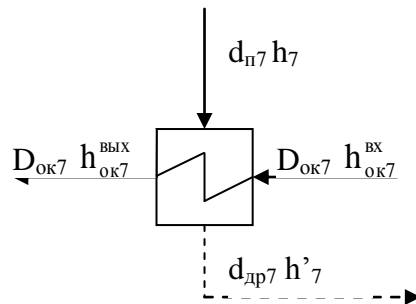


Рисунок 8 – Схема баланса ПНД-7

$$D_{ок7} = 119,438 \text{ кг/с},$$

$$h_{ок7}^{ex} = f(P_{ок}, t_{6.6x}^{пнд7}) = f(1,18 \text{ МПа}; 29,667 \text{ } ^\circ\text{C}) = 125,4 \text{ кДж/кг},$$

$$h_{ок7}^{6lx} = f(P_{ок}, t_{S.пнд7} - \theta_{пнд7}) = f(1,18 \text{ МПа}; 60,633 \text{ } ^\circ\text{C}) = 254,77 \text{ кДж/кг},$$

$$d_{n7} \cdot (h_7 - h'_7) \cdot \eta_n = D_{ок7} \cdot (h_{ок7}^{6lx} - h_{ок7}^{ex}); \quad (4.35)$$

$$d_{n7} \cdot (2632,9 - 270,8) \cdot 0,98 = 119,438 \cdot (254,77 - 125,4);$$

$$d_{n7} = 6,675 \text{ кг/с}.$$

#### 4.8 Расходы пара из отборов

$$D_1 = d_{n1} = 8,916 \text{ кг/с};$$

$$D_2 = d_{n2a} + d_{n2б} = 5,84 + 6,391 = 12,231 \text{ кг/с};$$

$$D_3 = d_{n3} + d_{\delta} = 6,263 + 1,351 = 7,614 \text{ кг/с};$$

$$D_4 = d_{n4} + d_{nб} = 5,79 + 4,674 = 10,464 \text{ кг/с};$$

$$D_5 = d_{n5} + d_{об2} = 8,449 + 4,77 = 13,219 \text{ кг/с};$$

$$D_6 = d_{n6} + d_{об1} = 6,318 + 5,068 = 11,386 \text{ кг/с};$$

$$D_7 = d_{n7} = 6,675 \text{ кг/с}.$$

#### 4.9 Проверка материального баланса рабочего тела в схеме

Расход пара в конденсатор в кг/с:

$$\begin{aligned} d_{ок} &= D_0 - (D_1 + D_2 + D_3 + D_4 + D_5 + D_6 + D_7), \\ d_{ок} &= 173 - (8,916 + 12,231 + 7,614 + 10,464 + 13,219 + 11,386 + 6,675) = \\ &= 102,495 \text{ кг/с} \end{aligned} \quad (4.36)$$

Делаем проверку для  $d_{ок}$  по формуле:

$$\begin{aligned} d'_{ок} &= D_{нг} + d_{эж} - d_{\delta} - d_{ор3} - d_{ор6} - (d_{ули} \cdot D_0) - (d_{ут} \cdot D_0) - (d_{эж} \cdot D_0) - D_7 - d_{об1}, \\ d'_{ок} &= 178,2 + 1,038 - 1,351 - 27,41 - 30,001 - (0,02 \cdot 173) - (0,01 \cdot 173) - (0,006 \cdot 173) - \\ &\quad - 6,675 - 5,068 = 102,505 \text{ кг/с}. \end{aligned}$$

Относительная ошибка:

$$\delta d_{ок} = \left( \frac{d_{ок} - d'_{ок}}{d_{ок}} \right) \cdot 100 = \left( \frac{102,495 - 102,505}{102,495} \right) \cdot 100 = 0,0097 \%. \quad (4.37)$$

#### 4.10 Проверка мощностей

Для проверки правильности расчёта, определяется мощность турбоустановки по работающим потокам пара:

$$N_1 = 10^{-3} \cdot D_1 \cdot (h_0 - h_1) \cdot \eta_{мех.,г.}, \quad (4.38)$$

где  $\eta_{мех.,г.}$  – КПД механический, генератора (принимаем):  $\eta_{мех.,г.} = 0,98$ ;

$$N_1 = 10^{-3} \cdot 8,916 \cdot (3447,7 - 3147,8) \cdot 0,98 = 2,62 \text{ МВт},$$

$$N_2 = 10^{-3} \cdot D_2 \cdot (h_0 - h_2) \cdot \eta_{\text{мех.,э.}},$$

$$N_2 = 10^{-3} \cdot 12,231 \cdot (3447,7 - 3083,8) \cdot 0,98 = 4,362 \text{ МВт},$$

$$N_3 = 10^{-3} \cdot D_3 \cdot (h_0 - h_2 + h_{\text{мн}} - h_3) \cdot \eta_{\text{мех.,э.}},$$

$$N_3 = 10^{-3} \cdot 7,614 \cdot (3447,7 - 3083,8 + 3614,7 - 3422,7) \cdot 0,98 = 4,148 \text{ МВт},$$

$$N_4 = 10^{-3} \cdot D_4 \cdot (h_0 - h_2 + h_{\text{мн}} - h_4) \cdot \eta_{\text{мех.,э.}},$$

$$N_4 = 10^{-3} \cdot 10,464 \cdot (3447,7 - 3083,8 + 3614,7 - 3197,7) \cdot 0,98 = 8,008 \text{ МВт},$$

$$N_5 = 10^{-3} \cdot D_5 \cdot (h_0 - h_2 + h_{\text{мн}} - h_5) \cdot \eta_{\text{мех.,э.}},$$

$$N_5 = 10^{-3} \cdot 13,219 \cdot (3447,7 - 3083,8 + 3614,7 - 3069,7) \cdot 0,98 = 11,774 \text{ МВт},$$

$$N_6 = 10^{-3} \cdot D_6 \cdot (h_0 - h_2 + h_{\text{мн}} - h_6) \cdot \eta_{\text{мех.,э.}},$$

$$N_6 = 10^{-3} \cdot 11,386 \cdot (3447,7 - 3083,8 + 3614,7 - 2857,2) \cdot 0,98 = 12,513 \text{ МВт},$$

$$N_7 = 10^{-3} \cdot D_7 \cdot (h_0 - h_2 + h_{\text{мн}} - h_7) \cdot \eta_{\text{мех.,э.}},$$

$$N_7 = 10^{-3} \cdot 6,675 \cdot (3447,7 - 3083,8 + 3614,7 - 2632,9) \cdot 0,98 = 8,803 \text{ МВт},$$

$$N_k = 10^{-3} \cdot d_{\text{ок}} \cdot (h_0 - h_2 + h_{\text{мн}} - h_k) \cdot \eta_{\text{мех.,э.}},$$

$$N_k = 10^{-3} \cdot 102,495 \cdot (3447,7 - 3083,8 + 3614,7 - 2409,4) \cdot 0,98 = 157,618 \text{ МВт}.$$

Суммарная мощность потоков пара в турбине:

$$\sum N_i = 209,846 \text{ МВт}.$$

Относительная ошибка:

$$\delta N = \frac{N_i - N}{N_i} \cdot 100\% = \frac{209,846 - 210}{209,846} \cdot 100\% = 0,07\%. \quad (4.39)$$

#### 4.11 Расчет показателей тепловой экономичности

Показатели и порядок их расчета зависят от типа электростанции (ТЭС или АЭС) и вида паротурбинной установки. В данном пункте выпускной квалификационной работы будут рассчитаны показатели тепловой экономичности конденсационной паротурбинной установки, когда имеет место отпуск электроэнергии и теплоты внешним потребителям [4].

КПД турбины по производству (и отпуску) электрической энергии [4, стр.16]:

$$\eta_{my}^э = \frac{N_э}{Q_{my}^э} \cdot 100, \quad (4.40)$$

где  $N_э$  – электрическая мощность:  $N_э = 215$  МВт,

$Q_{ty}^э$  – расход теплоты, на производство электроэнергии равен:

$$Q_{ty}^э = Q_{ty} - Q_T, \quad (4.41)$$

где  $Q_{ty}$  – расход теплоты на турбоустановку:

$$Q_{my} = D_0 \cdot (h_0 - h_{нел}) + D_{mn} \cdot (h_{mn} - h_2) + D_{дв} \cdot (h_{дв} - h_{нел}), \quad (4.42)$$

где  $D_{mn}$  – расход пара на ПП:

$$D_{mn} = D_0 - D_1 - D_2 = 173 - 8,916 - 12,231 = 151,853 \text{ кг/с}; \quad (4.43)$$

$D_{дв}$  – расход добавочной воды:

$$D_{дв} = D_0 \cdot d_{ym} = 173 \cdot 0,01 = 1,73 \text{ кг/с}; \quad (4.44)$$

$h_{дв}$  – энтальпия добавочной воды, находим по температуре насыщения добавочной воды  $t_{дв} = 40^\circ\text{C}$ :  $h_{дв} = 167,54$  кДж/кг.

$$Q_{my} = 173 \cdot (3447,7 - 1055,5) + 151,853 \cdot (3614,7 - 3083,8) + 1,73 \cdot (167,54 - 1055,5) = 492933 \text{ кВт},$$

$Q_T$  – расход теплоты на сетевые подогреватели, находим по графику нагрузки  $Q_T^{\text{общ.}} = 213,3$  МВт и делим на количество блоков:

$$Q_m = \frac{Q_m^{\text{общ.}}}{1} = \frac{213,3}{1} = 213,3 \text{ МВт} = 106650 \text{ кВт}.$$

$$Q_{my}^э = 492933 - 106650 = 386283 \text{ кВт},$$

$$\eta_{my}^э = \frac{215}{3862,83} \cdot 100 = 54,36\%.$$

КПД парового котла (принимаем)[7]:  $\eta_{пк} = 0,9$ ;

КПД транспорта теплоты (трубопроводов) определим по выражению:

$$\eta_{mp} = \frac{Q_{my}}{Q_{пк}} \cdot 100, \quad (4.45)$$

где  $Q_{пк}$  – тепловая нагрузка котла [7. стр. 19]:

$$Q_{пк} = D_{н2} \cdot (h_0 - h_{нв1}) + D_{нн} \cdot (h_{нн} - h_2), \quad (4.46)$$

$$Q_{пк} = 178,2 \cdot (3447,7 - 1055,5) + 151,853 \cdot (3614,7 - 3083,8) = 506909 \text{ кВт},$$

$$\eta_{мп} = \frac{492933}{506909} \cdot 100 = 97,24 \%,$$

Количество теплоты топлива на паровой котёл [4, стр. 19]:

$$Q_c = \frac{Q_{пк}}{\eta_{пк}}, \quad (4.47)$$

$$Q_c = \frac{506909}{0,9} = 563232 \text{ кВт}.$$

КПД по отпуску электрической энергии [4, стр. 18]:

$$\eta_э = (1 - \alpha_{сн}) \cdot \eta_{мэ} \cdot \eta_{пк} \cdot \eta_{мп}, \quad (4.48)$$

где  $\alpha_{сн}$  – коэффициент затрата электроэнергии на собственные нужды составляет:  $\alpha_{сн} = 0,061$  [7]:

$$\eta_э = (1 - 0,061) \cdot 54,36 \cdot 0,9 \cdot 0,9724 = 44,67\%.$$

КПД по отпуску тепловой энергии:

$$\eta_m = \eta_n \cdot \eta_{мп} \cdot \eta_{пк}, \quad (4.49)$$

$$\eta_m = 0,98 \cdot 0,9724 \cdot 0,9 = 85,76\%.$$

Удельный расход условного топлива на производство электрической и тепловой энергии.

$$b_э = \frac{123}{\eta_э} = \frac{123}{0,4467} = 275,35 \frac{\text{Г.У.Т.}}{\text{кВт.ч.}}; \quad (4.50)$$

$$b_{т} = \frac{34,121}{\eta_{т}} = \frac{34,121}{0,8576} = 39,787 \frac{\text{кг.У.Т.}}{\text{ГДж}}. \quad (4.51)$$

## 5 ХАРАКТЕРИСТИКА УСТАНОВЛИВАЕМОГО ОБОРУДОВАНИЯ

### 5.1 Характеристика оборудования блока К–215–130

Для успешной реконструкции дополнительного блока необходимо его построить с закрытой компоновкой. Данный блок будет иметь компоновку, при которой турбоагрегат и парогенератор находятся внутри соответствующих помещений [8].

Компоновка дополнительного блока будет являться сомкнутой, параллельной (продольные оси машинного зала и помещения парогенераторов параллельны). Основные характеристики компоновки блока приведены в таблице 4.

Таблица 4 – Основные характеристики компоновки блока

Характеристика	Значение, м
Пролёт машинного отделения	45
Пролет котельного отделения	33
Пролет помещения скрубберов	28,67
Шаг колон	6
Отметка обслуживания турбин	9,0
Отметка пола подвала машинного зала	–3,3
Отметка пола котельного отделения	0,0



В качестве топлива будут применяться коксовый газ с коксохимического завода. Отведено место для общестанционного оборудования (баки, насосы и др.).

Применяемый парогенератор Пп–670–13,8–540ГМ (П–56–1) имеет П – образную компоновку Основные характеристики котельного агрегата приведены в таблице 5 [8].

Таблица 5 – Котел П–56–1

Основные параметры	Пп–670–13,8–540ГМ
Завод–изготовитель	ЗиО
Топливо	Газ, мазут
Подогрев воздуха	250 °С
Подогрев уходящих газов	141 °С
Подогрев питательной воды	240 °С
КПД	93,3 %
Паропроизводительность	670 т/час
Давление пара на выходе из котла	140 ата
Температура пара на выходе из котла	540 °С
Примечание	Прямоточный с промперегревом

Основные характеристики и параметры расширения пара в турбине К–215–130 приведены в таблице 6 [8].

Таблица 6 –Турбина К–215–130

Основные параметры	К–215–130
Завод–изготовитель	ЛМЗ
N, МВт	215
$D_0$ , т/ч	623
$T_0$ , °С	540
$P_0$ , МПа (кгс/см <sup>2</sup> )	12,75 (130)
$P_2$ , МПа (кгс/см <sup>2</sup> )	2,6(26,8)

$P_{\text{шт}}$ , МПа (кгс/см <sup>2</sup> )	2,36 (24,1)
$T_{\text{шт}}$ , °С	540
$P_1$ , МПа (кгс/см <sup>2</sup> )	2,58(26,3)
$T_1$ , °С	324
$P_k$ , МПа (кгс/см <sup>2</sup> )	0,0034 (0,035)

Продолжение таблицы 6

Основные параметры	К-215-130
$T_{\text{IV}}$ , °С	12
$D_{\text{в}}$ , м <sup>3</sup> /ч	25000
$D_{\text{max}}$ , т/ч	670

## 5.2 Характеристика вспомогательного оборудования турбинного цеха

### 5.2.1 Деаэрационная установка

Деаэратор повышенного давления, рассчитанный на абсолютное давление 0,6–0,8 МПа и по максимальному расходу пара на турбину  $D_0 = 640$  т/ч. На блоках установлено по два бака-аккумулятора (емкостью по 90 м<sup>3</sup> каждый) с деаэрационными колонками типа ДСП-400 (производительностью по 400 т/час). Обе деаэрационные установки включаются параллельно по всем потокам и имеют уравнительную линию по пару, уравнительной линией по воде служит всасывающий коллектор питательных насосов. Греющим паром деаэраторов является пар третьего отбора. Техническая характеристика деаэрационной колонки приведена в таблице 7 [7].

Таблица 7 – Характеристика деаэрационной колонки

Параметр	Значение
Номинальная производительность, кг/с	111,1
Рабочее давление, МПа	0,59

Давление, допустимое при работе предохранительных клапанов, МПа	0,85
Пробное гидравлическое давление, МПа	1,0
Рабочая температура, °С	158

### 5.2.2. Регенеративная установка

Регенеративная установка состоит из четырех подогревателей низкого давления, деаэрата и трех подогревателей высокого давления; установкой предусматривается также использование тепла пара основных эжекторов и пара, отсасываемого из лабиринтовых уплотнений.

Конденсат греющего пара ПНД–7 направляется через гидрозатвор в конденсатор. Конденсат греющего пара ПНД–6, ПНД–5 и ПНД–4 сливается каскадно в ПНД–6, затем откачивается сливным насосом в линию основного конденсата. Каждый подогреватель низкого давления (кроме ПНД–7) снабжен регулирующим клапаном отвода конденсата из подогревателя управляемым электронным регулятором.

Конденсат греющего пара подогревателей высокого давления сливается каскадно в ПВД–3 и подается в деаэратор.

Характеристики подогревателей высокого (ПВД) и низкого (ПНД) давления приведены в таблицах 8, 9 [7].

Таблица 8 – Характеристика подогревателей высокого давления

Наименование	ПВ–500– 230–14 ПВД № 5	ПВ–500– 230–30 ПВД № 6	ПВ–500– 230–44 ПВД № 7
Общая поверхность подогревателя, м <sup>2</sup>	500	500	500
Номинальный расход воды, кг/с	178	178	178
Расчетный тепловой поток, МВт	20,6	23,8	15,3
Максимальная температура пара, °С	400	400	400

Гидравлическое сопротивление при номинальном расходе воды, МПа	0,11	0,24	0,24
Габаритные размеры, мм			
· высота	9300	9300	9300
· диаметр корпуса	2260	2260	2290
Масса подогревателя, т			
· сухого	68,4	54,8	63,5
· полностью заполненного водой	90,3	83,6	93,5

Таблица 9 – Характеристика подогревателей низкого давления

Наименование	ПН-350-16-7-III ПНД № 2	ПН-350-16-7-III ПНД № 3	ПН-350-16-7-I ПНД № 4
Общая поверхность подогревателя, м <sup>2</sup>	350	350	352
Номинальный расход воды, кг/с	136,1	159,7	159,7
Расчетный тепловой поток, МВт	24,3	24,0	24,0
Максимальная температура пара, °С	400	400	400
Гидравлическое сопротивление при номинальном расходе воды, МПа	0,0495	0,0495	0,05
Габаритные размеры, мм			
· высота	5827	5827	5827
· диаметр корпуса	1424	1424	1424
Масса подогревателя, т			
· сухого	10,4	10,4	10,2
· полностью заполненного водой	17,8	17,8	17,6

### 5.2.3. Конденсационная установка

Конденсационная установка состоит из двух поверхностных конденсаторов (один резервный), воздухоудаляющего устройства, хозяйственного эжектора и конденсатных насосов [5].

Конденсатор имеет встроенные в паровую часть специальные камеры, в которые устанавливаются секции ПНД-7.

Постоянный уровень в конденсаторе поддерживается электронным регулятором и устройством для рециркуляции конденсата при малых расходах.

Воздухоудаляющее устройство состоит из двух основных эжекторов типа ЭП–3–700–1 и одного пускового эжектора типа ЭП–1–1100–1. Основные эжекторы обеспечивают нормальный процесс теплообмена в конденсаторе и других вакуумных аппаратах теплообмена, расход пара на эжектор 700 кг/час. Пусковой эжектор предназначен для быстрого поднятия вакуума в конденсаторе до 600 мм. рт. ст., расход пара на эжектор 1100 кг/час.

Для откачки конденсата из конденсаторов в деаэратор через холодильники эжекторов и подогреватели низкого давления установка имеет три конденсатных насоса типа КСВ 320–160–2. Производительность каждого насоса 320 м<sup>3</sup>/час (один насос резервный), напор 170 м. вод. ст.

В конденсаторе, предусмотрено специальное устройство, для приема пара при пусках турбины и сбросах нагрузки в количестве до 300 т/час. При давлении 6 атм. и температуре 170 °С. Предусмотрено также устройство для приема добавки химически обессоленной воды в количестве до 30 т/час при давлении от 1 до 5 атмосфер и температуре 40 °С.

### 5.3 Характеристика вспомогательного оборудования котельного цеха

К вспомогательному оборудованию котельной установки относятся дутьевые вентиляторы, дымососы и дымовая труба. Их характеристики приведены в таблицах 10, 11 [9].

Таблица 10 – Характеристики дутьевого вентилятора

Тип	Подача, тыс.м <sup>3</sup> /кг	Полное давление, Па	Темпера тура газа, °С	КПД, %	Частота вращения об/мин	Потреб ляемая мощность, кВт
ВДН– 24–11у	275/220	3900/2450	30	83	740/590	400/200

Таблица 11 – Характеристики дымососа

Тип	Подача, тыс.м <sup>3</sup> /кг	Полное давление, Па	Темпера тура газа, °С	КПД, %	Частота вращения об/мин	Потреб ляемая мощность, кВт
ДН– 26х2	475	4600	100	83	744	790

### 6 ВЫБОР ТИПОРАЗМЕРА И ТЕПЛОВЫЙ РАСЧЁТ ПВД

В этом разделе произведем выбор подогревателя высокого давления и его тепловой расчет [10].

Схема движения теплоносителей ПВД указана на рисунке 9.

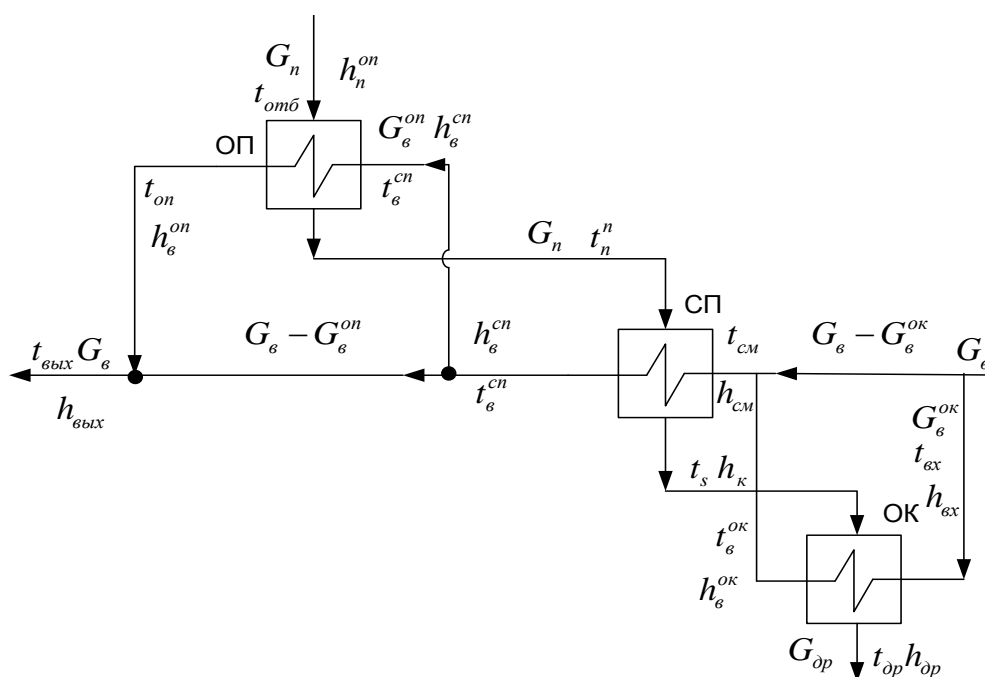


Рисунок 9 – Схема движения теплоносителей

## 6.1 Тепловой расчет подогревателя ВД

### 6.1.1 Исходные данные:

$P_{ng} = 17,85$  МПа;  $P_n^{on} = 3,676$  МПа;  $P_n^{cn} = 3,6$  МПа;  $t_s = 245,4$  °С;  $h_n^{on} = 3147,8$  кДж/кг;

$G_n = 8,916$  кг/с;  $t_{вых} = 243,4$  °С;  $h_{вых} = 1055,5$  кДж/кг;  $t_{др} = 235,56$  °С;

$$h_{op} = 1016,5 \text{ кДж/кг}; h_{ex} = 951 \text{ кДж/кг}; h_k = 1057,6 \text{ кДж/кг}.$$

6.1.2 Расчетный тепловой поток на подогреватель:

$$Q = G_n \cdot (h_n^{on} - h_{op}) \cdot \eta_n = 8,916 \cdot (3147,8 - 1016,5) \cdot 0,98 = 18622,62 \text{ кВт}. \quad (6.1)$$

6.1.3 Тепловая нагрузка охладителя конденсата:

$$Q_{ок} = G_n \cdot (h_k - h_{op}) \cdot \eta_n = 8,916 \cdot (1057,6 - 1016,5) \cdot 0,98 = 359,12 \text{ кВт}. \quad (6.2)$$

6.1.4 Расход воды через охладитель конденсата:

$$G_B^{ок} = (0,10 \div 0,20) \cdot G_B = 0,15 \cdot 178,2 = 26,7 \text{ кг/с}. \quad (6.3)$$

6.1.5 Энтальпия воды на выходе из охладителя конденсата:

$$Q_{ок} = G_B^{ок} \cdot (h_B^{ок} - h_{Bx}); \quad (6.4)$$

$$359,12 = 26,7 \cdot (h_B^{ок} - 951);$$

$$h_B^{ок} = 964,45 \text{ кДж/кг}.$$

6.1.6 Температура воды на выходе из охладителя конденсата [11]:

$$t_B^{ок} = f(P_{пв}; h_B^{ок}) = 223,54 \text{ }^\circ\text{C},$$

6.1.7 Энтальпия и температура воды на входе в собственно подогреватель:

$$G_g \cdot h_{cm} = G_{ок} \cdot h_g^{ок} + (G_g - G_{ок}) \cdot h_{ex}; \quad (6.5)$$

$$178,2 \cdot h_{cm} = 26,7 \cdot 964,45 + (178,2 - 26,7) \cdot 951;$$

$$h_{cm} = 953 \text{ кДж/кг}.$$

$$t_{cm} = f(P_{пв}; h_{cm}) = 221,01 \text{ }^\circ\text{C},$$

6.1.8 Температура и энтальпия пара на выходе из охладителя пара:

$$t_{п} = t_s + (15 \div 30) = 245,4 + (15 \div 30) = 265 \text{ }^\circ\text{C}.$$

$$h_{п} = f(P_{п}^{он}; t_{п}) = 2870,3 \text{ кДж/кг},$$

6.1.9 Тепловая нагрузка собственно подогревателя:

$$Q_{cn} = G_n \cdot (h_{п} - h_k) \cdot \eta_n = 8,916 \cdot (2870,3 - 1057,6) \cdot 0,98 = 15838,79 \text{ кВт}. \quad (6.6)$$

6.1.10 Температура и энтальпия воды на выходе из собственно подогревателя:

$$Q_{\text{сп}} = G_{\text{пв}} \cdot (h_{\text{в}}^{\text{сп}} - h_{\text{см}}); \quad (6.7)$$

$$15838,79 = 178,2 \cdot (h_{\text{в}}^{\text{сп}} - 953);$$

$$h_{\text{в}}^{\text{сп}} = 1041,88 \text{ кДж/кг.}$$

$$t_{\text{в}}^{\text{сп}} = f(P_{\text{пв}}; h_{\text{в}}^{\text{сп}}) = 240,47 \text{ }^\circ\text{C},$$

6.1.11 Тепловая нагрузка охладителя пара:

$$Q_{\text{он}} = G_{\text{н}} \cdot (h_{\text{н}}^{\text{он}} - h_{\text{н}}) \cdot \eta_{\text{н}} = 8,916 \cdot (3147,8 - 2870,3) \cdot 0,98 = 2424,71 \text{ кВт.} \quad (6.8)$$

6.1.12 Расход воды через охладитель пара:

$$G_{\text{в}}^{\text{он}} = (0,10 \div 0,20) \cdot G_{\text{н}} = (0,10 \div 0,20) \cdot 178,2 = 26,7 \text{ кг/с.} \quad (6.9)$$

6.1.13 Температура и энтальпия воды на выходе из охладителя пара:

$$Q_{\text{оп}} = G_{\text{в}}^{\text{оп}} \cdot (h_{\text{в}}^{\text{оп}} - h_{\text{в}}^{\text{сп}}); \quad (6.10)$$

$$2424,71 = 26,7 \cdot (h_{\text{в}}^{\text{оп}} - 1041,88);$$

$$h_{\text{в}}^{\text{оп}} = 1132,69 \text{ кДж/кг.}$$

$$t_{\text{в}}^{\text{оп}} = f(P_{\text{пв}}; h_{\text{в}}^{\text{оп}}) = 259,77 \text{ }^\circ\text{C}.$$

6.1.14 Температура и энтальпия воды на выходе из подогревателя:

$$G_{\text{пв}} \cdot h_{\text{вых}} = G_{\text{в}}^{\text{оп}} \cdot h_{\text{в}}^{\text{оп}} + (G_{\text{пв}} - G_{\text{в}}^{\text{оп}}) \cdot h_{\text{в}}^{\text{сп}}; \quad (6.11)$$

$$178,2 \cdot h_{\text{вых}} = 26,7 \cdot 1132,69 + (178,2 - 26,7) \cdot 1041,88;$$

$$h_{\text{вых}} = 1055,5 \text{ кДж/кг.}$$

$$t_{\text{вых}} = f(P_{\text{пв}}; h_{\text{вых}}) = 243,4 \text{ }^\circ\text{C},$$

6.1.15 Средний температурный напор:

$$\Delta t_{\text{сн}} = \frac{\Delta t_{\text{с}} - \Delta t_{\text{м}}}{\ln \frac{\Delta t_{\text{с}}}{\Delta t_{\text{м}}}}, \text{ где} \quad (6.12)$$

$$\Delta t_{\text{с}} = t_{\text{с}} - t_{\text{см}} = 245,4 - 221,01 = 24,39 \text{ }^\circ\text{C};$$

$$\Delta t_{\text{м}} = t_{\text{с}} - t_{\text{в}}^{\text{сп}} = 245,4 - 240,47 = 4,93 \text{ }^\circ\text{C};$$



$$\Delta t_{cn} = \frac{24,39 - 4,93}{\ln \frac{24,39}{4,93}} = 12,17 \text{ } ^\circ\text{C}.$$

6.1.16 Средняя температура воды:

$$t_{\epsilon}^{cp} = \frac{t_{cm} + t_{\epsilon}^{cn}}{2} = \frac{221,01 + 240,47}{2} = 230,74 \text{ } ^\circ\text{C}. \quad (6.13)$$

6.1.17 Параметры воды определяем как  $f(P_B; t_B^{cp})$ : [11]:

Удельный объем воды:  $V_B = 1,1907 \cdot 10^{-3} \text{ м}^3/\text{кг}$ .

Коэффициент теплопроводности воды:  $\lambda_B = 0,65408 \text{ Вт}/(\text{м} \cdot \text{К})$ .

Динамическая вязкость воды:  $\mu_B = 1,1939 \cdot 10^{-4} \text{ (Па} \cdot \text{с)}$ .

Число Прандтля:  $Pr = 0,83308$ .

Кинематическая вязкость воды:  $\nu_B = 1,4216 \cdot 10^{-7} \text{ м}^2/\text{с}$ .

6.1.18 Диаметры трубок:  $d_n = 16 \text{ мм}$ ;  $\delta_{mp} = 2 \text{ мм}$ ;

$$d_{вн} = d_n - 2 \cdot \delta_{mp} = 16 - 2 \cdot 2 = 12 \text{ мм}. \quad (6.14)$$

6.1.19 Скорость воды в трубках:  $W_{\epsilon}^{cn} = 1,5 \div 2,0 \text{ м/с}$ , принято

$W_B^{cp} = 1,7 \text{ м/с}$ .

6.1.20 Число трубок из уравнения неразрывности:

$$z_{mp}^{cn} = \frac{4 \cdot G_{\epsilon}^{cn} \cdot V_{\epsilon}}{\pi \cdot W_{\epsilon}^{cn} \cdot d_{вн}^2} = \frac{4 \cdot (178,2 - 26,7) \cdot 1,1907 \cdot 10^{-3}}{3,14 \cdot 1,7 \cdot 0,012^2} = 938,7; \quad (6.15)$$

принимаем  $z_{mp}^{cp} = 940 \text{ шт}$ .

6.1.21 Число Re для воды:

$$Re = \frac{W_B^{cp} \cdot d_{вн}}{\nu_B} = \frac{1,7 \cdot 0,012}{1,4216 \cdot 10^{-7}} = 1,43 \cdot 10^5 > 10^4 - \quad (6.16)$$

течение турбулентное.

6.1.22 Критерий Nu:

$$Nu_2 = 0,021 \cdot Re_B^{0,8} \cdot Pr_B^{0,43} = 0,021 \cdot (1,43 \cdot 10^5)^{0,8} \cdot 0,83308^{0,43} = 258,45. \quad (6.17)$$

6.1.23 Коэффициент теплоотдачи от стенки труб к конденсату:

$$\alpha_2 = \frac{Nu_2 \cdot \lambda_g}{d_{\text{вн}}} = \frac{258,45 \cdot 0,65408}{0,012} = 14087,25 \text{ Вт/м}^2\text{К}. \quad (6.18)$$

6.1.24 Средняя температура конденсата:

$$t_{\text{к}}^{\text{cp}} = (t_{\text{с}} + t_{\text{ст}}) \cdot 0,5; \quad (6.19)$$

$$t_{\text{ст}} = \left( t_{\text{с}} + \frac{t_{\text{сн}}^{\text{сн}} + t_{\text{ст}}}{2} \right) \cdot 0,5 = \left( 245,4 + \frac{240,47 + 221,01}{2} \right) \cdot 0,5 = 238,07 \text{ }^\circ\text{C};$$

$$t_{\text{к}}^{\text{cp}} = (245,4 + 238,07) \cdot 0,5 = 241,73 \text{ }^\circ\text{C}.$$

6.1.25 Активная высота:  $H_{\text{акт}} = (15 \div 20)d_{\text{н}} = 0,3 \text{ м}.$

6.1.26 Параметры конденсирующегося пара определяем как:

$f(P_n^{\text{сн}}; t_{\text{к}}^{\text{cp}})$  [11].

Удельный объем воды:  $V_{\text{к}} = 1,233 \cdot 10^{-3} \text{ м}^3/\text{кг}.$

Коэффициент теплопроводности воды:  $\lambda_{\text{к}} = 0,6273 \text{ Вт}/(\text{м} \cdot \text{К}).$

Динамическая вязкость воды:  $\mu_{\text{к}} = 1,1 \cdot 10^{-4} \text{ (Па} \cdot \text{с}).$

Число Прандтля:  $Pr_{\text{к}} = 0,83873.$

Теплота парообразования:  $r = f(P_n^{\text{сн}}) = 1744,9 \text{ кДж}/\text{кг}.$

Кинематическая вязкость:  $\nu = 1,357 \cdot 10^{-7} \text{ м}^2/\text{с}.$

Плотность конденсирующегося пара:  $\rho = 811,13 \text{ кг}/\text{м}^3.$

Коэффициент теплопередачи:  $K_{\text{сн}} = 4,1 \text{ кВт}/(\text{м}^2\text{К}),$  (принято).

6.1.27 Удельный тепловой поток:

$$q = K_{\text{сн}} \cdot \Delta t_{\text{сн}} = 4,1 \cdot 12,17 = 49,897 \text{ кВт}/\text{м}^2. \quad (6.20)$$

6.1.28 Коэффициент  $A_{\text{пл}}$  для конденсирующегося пара:

$$A_{\text{пл}} = C \cdot \sqrt[4]{\frac{\lambda_{\text{к}}^3 \cdot \rho^2 \cdot g \cdot r}{\mu_{\text{к}} \cdot H_{\text{акт}}}}, \quad (6.21)$$

где  $C = 0,73$  – для горизонтального подогревателя;

$$A_{\text{пл}} = 0,73 \cdot \sqrt[4]{\frac{(0,6273)^3 \cdot (811,13)^2 \cdot 9,81 \cdot 1744,9}{1,1 \cdot 10^{-4} \cdot 0,3}} = 2211,42.$$

6.1.29 Коэффициент теплоотдачи от конденсирующего пара к стенкам труб:

$$\alpha_1 = \frac{A_{\text{пл}}^{4/3}}{q^{1/3}} = \frac{(2211,42)^{4/3}}{(49,897)^{1/3}} = 7816 \text{ Вт/м}^2\text{К.} \quad (6.22)$$

6.1.30 Коэффициент теплопередачи для собственно подогревателя:

$$K_{\text{сн}} = \frac{1}{\frac{1}{\alpha_1} + \frac{\delta_{\text{ст}}}{\lambda_{\text{м}}} + \frac{1}{\alpha_2}}, \text{ где} \quad (6.23)$$

$\lambda_{\text{м}}$  – коэффициент теплопроводности материала, из которого сделаны трубки (для углеродистой стали  $\lambda_{\text{м}} = 45 \text{ Вт/м} \cdot \text{К}$ ) [12];

$$K_{\text{сн}} = \frac{1}{\frac{1}{7816} + \frac{0,002}{45} + \frac{1}{14087,25}} = 4,109 \text{ кВт/м}^2 \cdot \text{К.}$$

6.1.31 Погрешность расчета коэффициента теплопередачи:

$$\delta = \frac{K_{\text{сн}}^* - K_{\text{сн}}}{K_{\text{сн}}} \cdot 100\% = \quad (6.24)$$

$$= \frac{4,1 - 4,109}{4,109} \cdot 100\% = 0,22\% < 2\% \text{ – расчёт верен.}$$

6.1.32 Поверхность теплообмена собственно подогревателя:

$$F_{\text{сн}} = \frac{Q_{\text{сн}}}{K_{\text{сн}} \cdot \Delta t_{\text{сн}}} = \frac{15838,79}{4,109 \cdot 12,17} = 316,73 \text{ м}^2. \quad (6.25)$$

6.1.33 Общая длина трубок:

$$L^{\text{сн}} = \frac{F_{\text{сн}}}{\pi \cdot d_{\text{ср}} \cdot z_{\text{мп}}^{\text{сн}}} = \frac{316,73}{3,14 \cdot 0,014 \cdot 940} = 7,66 \text{ м.} \quad (6.26)$$

6.1.34 Длина трубок при двух ходах воды ( $z_{\text{ход}}^{\text{сн}} = 2$ ):

$$l_{\text{сн}} = \frac{L^{\text{сн}}}{z_{\text{ход}}^{\text{сн}}} = \frac{7,66}{2} = 3,83 \text{ м.} \quad (6.27)$$

6.1.35 Поверхность теплообмена собственно подогревателя с учётом трубок, проходящих из ОК в ОП:

$$F_{\text{сп}}^{\text{полн}} = F_{\text{сп}} + \pi \cdot d_{\text{н}} \cdot l_{\text{сп}}^1 \cdot z_{\text{тр}}^{\text{ок}}, \text{ где } l_{\text{сп}}^1 = 1,8 \text{ м.} \quad (6.28)$$

$$F_{\text{сп}}^{\text{полн}} = 316,73 + 3,14 \cdot 0,016 \cdot 1,8 \cdot 170 = 332,1 \text{ м}^2.$$

## 6.2 Расчет охладителя пара

### 6.2.1 Средний температурный напор:

$$\Delta t_{\text{оп}} = \frac{\Delta t_{\text{б}} - \Delta t_{\text{м}}}{\ln\left(\frac{\Delta t_{\text{б}}}{\Delta t_{\text{м}}}\right)} \cdot \phi_{\text{сх}}, \text{ где} \quad (6.29)$$

$$\Delta t_{\text{б}} = t_{\text{отб}} - t_{\text{б}}^{\text{оп}} = 369,42 - 259,77 = 109,65 \text{ }^\circ\text{C};$$

$$\Delta t_{\text{м}} = t_{\text{п}}^{\text{оп}} - t_{\text{б}}^{\text{сп}} = 265 - 240,47 = 24,53 \text{ }^\circ\text{C};$$

Находим  $\phi_{\text{сх}} = f(P, R)$ ,

где, 
$$P = \frac{t_{\text{б}}^{\text{оп}} - t_{\text{б}}^{\text{сп}}}{t_{\text{отб}} - t_{\text{б}}^{\text{сп}}} = \frac{259,77 - 240,47}{369,42 - 240,47} = 0,15; \quad (6.30)$$

$$R = \frac{t_{\text{отб}} - t_{\text{п}}^{\text{оп}}}{t_{\text{б}}^{\text{оп}} - t_{\text{б}}^{\text{сп}}} = \frac{369,42 - 265}{259,77 - 240,47} = 5,4; \quad (6.31)$$

Отсюда  $\phi_{\text{сх}} = 0,97$ ;

$$\Delta t_{\text{он}} = \frac{109,65 - 24,53}{\ln\left(\frac{109,65}{24,53}\right)} \cdot 0,97 = 55,13 \text{ }^\circ\text{C}.$$

### 6.2.2 Средняя температура воды:

$$t_{\text{с}}^{\text{ср}} = \frac{t_{\text{с}}^{\text{он}} + t_{\text{с}}^{\text{сп}}}{2} = \frac{259,77 + 240,47}{2} = 250,12 \text{ }^\circ\text{C}. \quad (6.32)$$

### 6.2.3 Параметры воды определяем как $f(P_{\text{с}}; t_{\text{с}}^{\text{ср}})$ [11]:

Объем воды:  $V_{\text{в}} = 1,229 \cdot 10^{-3} \text{ м}^3/\text{кг}$ .

Коэффициент теплопроводности:  $\lambda_{\text{с}} = 0,635 \text{ Вт/м} \cdot \text{К}$ .

Динамическая вязкость:  $\mu_{\text{в}} = 1,098 \cdot 10^{-4} \text{ Па} \cdot \text{с}$ .

Число Прандтля:  $Pr_b = 0,8138$ .

6.2.4 Скорость воды в трубках:

$$W_B^{OP} = 1,5 \div 2,0 \text{ м/с, принимаем } W_B^{OP} = 1,7 \text{ м/с.}$$

6.2.5 Число трубок из уравнения неразрывности:

$$z_{np}^{on} = \frac{4 \cdot G_{\epsilon}^{on} \cdot V_{\epsilon}}{\pi \cdot W_{\epsilon}^{on} \cdot d_{\epsilon}^2} = \frac{4 \cdot 26,7 \cdot 1,229 \cdot 10^{-3}}{3,14 \cdot 1,7 \cdot 0,012^2} = 170,76 \text{ штук,} \quad (6.33)$$

принимаем  $z_{np}^{OP} = 170$  штук.

6.2.6 Число Рейнольдса для воды:

$$Re_B = \frac{W_B^{OP} \cdot d_{BH}}{V_B \cdot \mu_B} = \frac{1,7 \cdot 0,012}{1,229 \cdot 10^{-3} \cdot 1,098 \cdot 10^{-4}} = 1,51 \cdot 10^5 > 10^4, \quad (6.34)$$

следовательно, течение турбулентное.

6.2.7 Критерий Нуссельта:

$$Nu_2 = 0,021 \cdot Re_B^{0,8} \cdot Pr_b^{0,43} = 0,021 \cdot (1,51 \cdot 10^5)^{0,8} \cdot 0,8138^{0,43} = 267,25. \quad (6.35)$$

6.2.8 Коэффициент теплоотдачи от стенки труб к воде:

$$\alpha_2 = \frac{Nu_2 \cdot \lambda_{\epsilon}}{d_{BH}} = \frac{267,25 \cdot 0,635}{0,012} = 14142 \text{ Вт/м}^2 \cdot \text{К.} \quad (6.36)$$

6.2.9 Внутренний диаметр кожуха:

$$D_{K(BH)}^{OP} = 1,05 \cdot t \cdot \sqrt{\frac{Z_{np}^{OP} \cdot Z_{ход}^{OP} + Z_{np}^{СП} \cdot Z_{ход}^{СП} + Z_{np}^{OK} \cdot Z_{ход}^{OK}}{\Psi}}, \text{ где} \quad (6.37)$$

$t$  – относительный шаг при вальцовке, который равен

$$t = (1,3 \div 1,5) \cdot d_H = 1,5 \cdot 0,016 = 0,024 \text{ м;} \quad (6.38)$$

$\Psi$  – коэффициент заполнения для охладителя пара равен  $\psi = 0,7$

$Z_{ход}^{OP}$  – количество ходов по воде, принимаем  $Z_{ход}^{OP} = 1$ ;

$$D_{K(BH)}^{OP} = 1,05 \cdot 0,024 \cdot \sqrt{\frac{1104 \cdot 2 + 170 \cdot 1 + 170 \cdot 1}{0,7}} = 1,52 \text{ м;} \quad (6.39)$$

принимая стандартное значение по [12]  $D_{K(BH)}^{on} = 1,80$  м.

6.2.10 Высота охладителя пара:

$F_{TP}$  – площадь трубок занятая в охладителе пара;

$$F_{mp} = \frac{z_{mp}^{on} \cdot t^2 \cdot \sin 60^\circ}{\psi} = \frac{170 \cdot 0,024^2 \cdot 0,866}{0,7} = 0,12 \text{ м}^2, \quad (6.40)$$

$$r = \frac{D_{K(BH)}^{on}}{2} = \frac{1,8}{2} = 0,9 \text{ м}, \quad (6.41)$$

$$F_{TP} = \frac{1}{2} \cdot r^2 \cdot \left( \frac{\pi \cdot \varphi^0}{180} - \sin \varphi \right); \quad (6.42)$$

$$0,12 = \frac{1}{2} \cdot 0,9^2 \cdot \left( \frac{\pi \cdot \varphi^\circ}{180} - \sin \varphi \right);$$

Отсюда  $\varphi = 84^\circ$ .

$$B^{on} = \cos \varphi \cdot r = \cos 84^\circ \cdot 0,9 = 0,094 \text{ м.}$$

6.2.11 Средняя температура пара:

$$t_n^{cp} = \frac{t_{om\bar{o}} + t_n^{on}}{2} = \frac{369,42 + 265}{2} = 317,21 \text{ }^\circ\text{C}. \quad (6.43)$$

6.2.12 Сечение для прохода пара:

$$F = B^{on} \cdot \left( 1 - \frac{d_n}{t} \right) \cdot l_c, \quad (6.44)$$

Где,  $l_c$  – длина между перегородками, принимаем  $l_c = 1,2$  м,

$$F = 0,094 \cdot \left( 1 - \frac{0,016}{0,024} \right) \cdot 1,2 = 0,0376 \text{ м}^2. \quad (6.45)$$

6.2.13 Параметры пара определяем как  $f(P_n^{on}, t_n^{cp})$ :

Объем пара:  $V_n = 6,766 \cdot 10^{-2} \text{ м}^3/\text{кг}$  [11].

Коэффициент теплопроводности:  $\lambda_n = 5,04 \cdot 10^{-2} \text{ Вт/м} \cdot \text{К}$ .

Динамическая вязкость:  $\mu_n = 2,07 \cdot 10^{-5} \text{ Па} \cdot \text{с}$ .

Число Прандтля:  $Pr_n = 1,0673$ .

6.2.14 Скорость пара:

$$W_n = \frac{G_n \cdot V_n}{F} = \frac{8,916 \cdot 6,766 \cdot 10^{-2}}{0,0376} = 16 \text{ м/с.} \quad (6.46)$$

6.2.15 Эквивалентный диаметр:

$$d_{\text{экв}} = d_n \cdot \left( 1,1 \cdot \left( \frac{t}{d_n} \right)^2 - 1 \right) = 0,016 \cdot \left( 1,1 \cdot \left( \frac{0,024}{0,016} \right)^2 - 1 \right) = 0,0236 \text{ м.} \quad (6.47)$$

6.2.16 Число Рейнольдса для пара:

$$Re_n = \frac{W_n \cdot d_{\text{экв}}}{\mu_n \cdot V_n} = \frac{16 \cdot 0,0236}{2,07 \cdot 10^{-5} \cdot 6,766 \cdot 10^{-2}} = 2,696 \cdot 10^5. \quad (6.48)$$

6.2.17 Критерий Нуссельта:

$$Nu_1 = 0,26 \cdot Re_g^{0,65} \cdot Pr_n^{0,33} = 0,26 \cdot (2,696 \cdot 10^5)^{0,65} \cdot 1,0673^{0,33} = 900,07 \quad (6.49)$$

6.2.18 Коэффициент теплоотдачи от пара к стенкам труб:

$$\alpha_1 = \frac{Nu_1 \cdot \lambda_n}{d_{\text{экв}}} = \frac{900,07 \cdot 5,04 \cdot 10^{-2}}{0,0236} = 1922,2 \text{ Вт/м}^2 \cdot \text{К.} \quad (6.50)$$

6.2.19 Коэффициент теплопередачи для охладителя пара:

$$K^{on} = \frac{1}{\frac{1}{\alpha_1} + \frac{\delta_{cm}}{\lambda_m} + \frac{1}{\alpha_2}} = \frac{1}{\frac{1}{1922,2} + \frac{0,002}{45} + \frac{1}{14142}} = 1,574 \text{ кВт/м}^2 \cdot \text{К.} \quad (6.51)$$

6.2.20 Поверхность теплообмена охладителя пара:

$$F_{on} = \frac{Q_{on}}{\Delta t_{on} \cdot K^{on}} = \frac{2424,71}{55,13 \cdot 1,574} = 27,94 \text{ м}^2. \quad (6.52)$$

6.2.21 Общая длина трубок:

$$L^{on} = \frac{F_{on}}{\pi \cdot d_{cp} \cdot z_{mp}^{on}} = \frac{27,94}{3,14 \cdot 0,014 \cdot 170} = 3,74 \text{ м.} \quad (6.53)$$

6.3 Расчет охладителя конденсата

6.3.1 Средний температурный напор:

$$\Delta t_{ок} = \frac{\Delta t_{\delta} - \Delta t_{m}}{\ln \left( \frac{\Delta t_{\delta}}{\Delta t_{m}} \right)}, \text{ где} \quad (6.54)$$

$$\Delta t_{\sigma} = t_{\text{др}}^{\text{сп}} - t_{\text{вх}} = 242,47 - 220,56 = 21,91^{\circ}\text{C};$$

$$\Delta t_{\text{м}} = t_{\text{др}} - t_{\sigma}^{\text{ок}} = 235,56 - 223,54 = 12,02^{\circ}\text{C};$$

$$\Delta t_{\text{ок}} = \frac{21,91 - 12,02}{\ln\left(\frac{21,91}{12,02}\right)} = 16,47^{\circ}\text{C}.$$

6.3.2 Средняя температура воды:

$$t_{\sigma}^{\text{сп}} = \frac{t_{\text{вх}} + t_{\sigma}^{\text{ок}}}{2} = \frac{220,56 + 223,54}{2} = 222,05^{\circ}\text{C}.$$

6.3.3 Параметры воды определяем как  $f(P_{\sigma}, t_{\sigma}^{\text{сп}})$ :

Объем воды:  $V_{\text{в}} = 1,176 \cdot 10^{-3} \text{ м}^3/\text{кг}$ . [11].

Коэффициент теплопроводности:  $\lambda_{\text{в}} = 0,662 \text{ Вт/м} \cdot \text{К}$ .

Динамическая вязкость:  $\mu_{\text{в}} = 1,24 \cdot 10^{-4} \text{ Па} \cdot \text{с}$ .

Число Прандтля:  $\text{Pr}_{\text{в}} = 0,8473$ .

6.3.4 Скорость воды в трубах:

$$W_{\text{в}}^{\text{ок}} = 1,5 \div 2,0 \frac{\text{м}}{\text{с}}, \text{ принимаем } W_{\sigma}^{\text{ок}} = 1,63 \text{ м/с}.$$

6.3.5 Число трубок из уравнения неразрывности:

$$z_{\text{тр}}^{\text{ок}} = \frac{4 \cdot G_{\sigma}^{\text{ок}} \cdot V_{\sigma}}{\pi \cdot W_{\sigma}^{\text{ок}} \cdot d_{\text{вн}}^2} = \frac{4 \cdot 26,7 \cdot 1,176 \cdot 10^{-3}}{3,14 \cdot 1,63 \cdot 0,012^2} = 170,41 \text{ штук}, \quad (6.55)$$

принимаем  $z_{\text{тр}}^{\text{ок}} = 170$  штук.

6.3.6 Число Рейнольдса для воды:

$$\text{Re}_{\text{в}} = \frac{W_{\text{в}}^{\text{ок}} \cdot d_{\text{вн}}}{V_{\text{в}} \cdot \mu_{\text{в}}} = \frac{1,63 \cdot 0,012}{1,176 \cdot 10^{-3} \cdot 1,24 \cdot 10^{-4}} = 1,34 \cdot 10^5, \quad (6.56)$$

следовательно, течение турбулентное.

6.3.7 Критерий Нуссельта:

$$\text{Nu}_2 = 0,021 \cdot \text{Re}_{\text{в}}^{0,8} \cdot \text{Pr}_{\text{в}}^{0,43} = 0,021 \cdot (1,34 \cdot 10^5)^{0,8} \cdot 0,8473^{0,43} = 247,15. \quad (6.57)$$

6.3.8 Коэффициент теплоотдачи от стенки труб к конденсату:



$$\alpha_2 = \frac{Nu_2 \cdot \lambda_g}{d_{\text{вн}}} = \frac{247,15 \cdot 0,662}{0,012} = 13634,4 \text{ Вт/м}^2 \cdot \text{К.} \quad (6.58)$$

6.3.9 Средняя температура пара:

$$t_n^{cp} = \frac{t_s + t_{op}}{2} = \frac{245,4 + 235,56}{2} = 240,48^\circ\text{C.} \quad (6.59)$$

6.3.10 Параметры конденсата как  $f(P_n^{cn}, t_n^{cp})$  [11]:

Объем конденсата:  $V_k = 1,23 \cdot 10^{-3} \text{ м}^3/\text{кг.}$

Коэффициент теплопроводности:  $\lambda_k = 0,629 \text{ Вт/м} \cdot \text{К.}$

Динамическая вязкость:  $\mu_k = 1,107 \cdot 10^{-4} \text{ Па} \cdot \text{с.}$

Число Прандтля:  $Pr_k = 0,8394.$

6.3.11 Высота охладителя конденсата:

$B^{ок} = B^{оп} = 0,094$ , т.к.  $Z_{\text{тп}}^{ок} = Z_{\text{тп}}^{оп} = 170$  штук.

6.3.12 Сечение для прохода конденсата:

$$F_{ок} = B^{ок} \cdot \left(1 - \frac{d_H}{t}\right) \cdot l_c = 0,094 \cdot \left(1 - \frac{0,016}{0,024}\right) \cdot 1,2 = 0,0376 \text{ м}^2.$$

6.3.13 Скорость конденсата:

$$W_k = \frac{G_n \cdot V_k}{F_{ок}} = \frac{8,916 \cdot 1,23 \cdot 10^{-3}}{0,0376} = 0,29 \text{ м/с.} \quad (6.60)$$

6.3.14 Число Рейнольдса для конденсата:

$$Re_k = \frac{W_k \cdot d_{\text{экв}}}{\mu_k \cdot V_k} = \frac{0,29 \cdot 0,0236}{1,107 \cdot 10^{-4} \cdot 1,23 \cdot 10^{-3}} = 5,026 \cdot 10^4. \quad (6.61)$$

6.3.15 Критерий Нуссельта:

$$Nu_1 = 0,021 \cdot Re_k^{0,8} \cdot Pr_k^{0,43} = 0,021 \cdot (5,026 \cdot 10^4)^{0,8} \cdot 0,8394^{0,43} = 112,33. \quad (6.62)$$

6.3.16 Коэффициент теплопередачи от конденсата к стенкам труб:

$$\alpha_1 = \frac{Nu_1 \cdot \lambda_k}{d_{\text{экв}}} = \frac{112,33 \cdot 0,629}{0,0236} = 2993,9 \text{ Вт/м}^2 \cdot \text{К.} \quad (6.63)$$

6.3.17 Коэффициент теплопередачи:

$$K^{ок} = \frac{1}{\frac{1}{\alpha_1} + \frac{\delta_{ст}}{\lambda_m} + \frac{1}{\alpha_2}} = \frac{1}{\frac{1}{2993,9} + \frac{0,002}{45} + \frac{1}{13634,4}} = 2,21 \text{ кВт/м}^2 \cdot \text{К}. \quad (6.64)$$

6.3.18 Поверхность теплообмена охладителя конденсата:

$$F_{ок} = \frac{Q_{ок}}{\Delta t_{ок} \cdot K^{ок}} = \frac{359,12}{16,47 \cdot 2,21} = 9,87 \text{ м}^2. \quad (6.65)$$

6.3.19 Общая длина трубок:

$$L^{ок} = \frac{F_{ок}}{\pi \cdot d_{ср} \cdot z_{тр}^{ок}} = \frac{9,87}{3,14 \cdot 0,014 \cdot 170} = 1,32 \text{ м}. \quad (6.66)$$

Из конструктивных соображений принимаем  $L^{ок} = L^{он} = 3,74 \text{ м}$ .

6.4 Патрубки подвода и отвода (из уравнения неразрывности)

6.4.1 Патрубки для подвода пара:

$$D_{патр(вн)}^n = \sqrt{\frac{4 \cdot G_n \cdot V_n}{\pi \cdot W_{патр}^n}}, \text{ где} \quad (6.67)$$

$W_{ПАТР}^n$  – скорость пара в патрубке, которая лежит в пределах

$$W_{ПАТР}^n = 20 \div 60 \frac{\text{м}}{\text{с}}, \text{ принимаем } W_{ПАТР}^n = 40 \frac{\text{м}}{\text{с}};$$

$$D_{патр(вн)}^n = \sqrt{\frac{4 \cdot G_n \cdot V_n}{\pi \cdot W_{патр}^n}}, \text{ где} \quad (6.68)$$

$$D_{патр(вн)}^n = \sqrt{\frac{4 \cdot 8,916 \cdot 6,766 \cdot 10^{-2}}{3,14 \cdot 40}} = 0,1386 \text{ м},$$

выбираем стандартную трубу по диаметру условного прохода [12]  $D_y = 150 \text{ мм}$ ,

тогда  $D_{патр}^n \times S = 159 \times 7$  и  $D_{патр(вн)}^n = D_{патр}^n - 2 \cdot S = 159 - 2 \cdot 7 = 145 \text{ мм}$ ;

теперь уточним скорость пара в патрубке:

$$W_{патр}^n = \frac{4 \cdot G_n \cdot V_n}{\pi \cdot (D_{патр(вн)}^n)^2} = \frac{4 \cdot 8,916 \cdot 6,766 \cdot 10^{-2}}{3,14 \cdot 0,145^2} = 36,55 \text{ м/с}.$$

6.4.2 Патрубки для подвода и отвода воды:

$$D_{патр(вн)}^6 = \sqrt{\frac{4 \cdot G_6 \cdot V_6}{\pi \cdot W_{патр}^6}}, \text{ где} \quad (6.69)$$

$W_{ПАТР}^B$  – скорость воды в патрубке, которая лежит в пределах

$$W_{ПАТР}^B = 3 \div 6 \frac{M}{c}, \text{ принимаем } W_{ПАТР}^B = 4 \frac{M}{c};$$

$$D_{патр(вн)}^6 = \sqrt{\frac{4 \cdot 178,2 \cdot 1,176 \cdot 10^{-3}}{3,14 \cdot 4}} = 0,258 \text{ м,}$$

выбираем стандартную трубу по диаметру условного прохода [12]  $D_y = 250$  мм,

тогда  $D_{патр}^6 \times S = 325 \times 24$  и  $D_{патр(вн)}^6 = D_{патр}^6 - 2 \cdot S = 325 - 2 \cdot 24 = 277$  мм;

теперь уточним скорость пара в патрубке:

$$W_{патр}^6 = \frac{4 \cdot G_6 \cdot V_6}{\pi \cdot (D_{патр(вн)}^6)^2} = \frac{4 \cdot 178,2 \cdot 1,176 \cdot 10^{-3}}{3,14 \cdot 0,277^2} = 3,48 \text{ м/с.} \quad (6.70)$$

#### 6.4.3 Патрубки для отвода конденсата:

$$D_{патр(вн)}^K = \sqrt{\frac{4 \cdot G_K \cdot V_K}{\pi \cdot W_{патр}^K}}, \text{ где}$$

$W_{ПАТР}^K$  – скорость пара в патрубке, которая лежит в пределах

$$W_{ПАТР}^K = 20 \div 60 \frac{M}{c}, \text{ принимаем } W_{ПАТР}^K = 0,8 \frac{M}{c},$$

$G_K$  – расход конденсата, который равен расходу пара

$$G_K = G_n = 8,916 \text{ кг/с,}$$

$$D_{патр(вн)}^K = \sqrt{\frac{4 \cdot 8,916 \cdot 1,23 \cdot 10^{-3}}{3,14 \cdot 0,8}} = 0,132 \text{ м,}$$

выбираем стандартную трубу по диаметру условного прохода  $D_y = 125$  мм, тогда

$D_{патр}^K \times S = 133 \times 4$  и  $D_{патр(вн)}^K = D_{патр}^K - 2 \cdot S = 133 - 2 \cdot 4 = 125$  мм; теперь уточним

скорость пара в патрубке [12]:

$$W_{патр}^K = \frac{4 \cdot G_K \cdot V_K}{\pi \cdot (D_{патр(вн)}^K)^2} = \frac{4 \cdot 8,916 \cdot 1,23 \cdot 10^{-3}}{3,14 \cdot 0,125^2} = 0,9 \text{ м/с.} \quad (6.71)$$

## 7 МЕХАНИЧЕСКИЕ РАСЧЁТЫ ТЕПЛООБМЕННИКА (ПВД)

### 7.1 Гидравлический расчет, потери давления пара

#### 7.1.1 Число труб на главной диагонали шестиугольника:

$$Z_{TP}^{оп} = \frac{3}{4} \cdot (B^2 - 1) + 1, \quad (7.1)$$

тогда

$$B = \sqrt{(z_{mp}^{он} - 1) \cdot \frac{4}{3} + 1} = \sqrt{(170 - 1) \cdot \frac{4}{3} + 1} = 15,04 \text{ штук}, \quad (7.2)$$

Принимаем  $B = 15$  штук.

#### 7.1.2 Число труб на стороне шестиугольника:

$$A = \frac{B + 1}{2} = \frac{15 + 1}{2} = 8 \text{ штук}. \quad (7.3)$$

#### 7.1.3 Сопротивление одного ряда при $Re_n = 2,696 \cdot 10^5$ :

$$\xi = 5,2 \cdot \left(\frac{t}{d_n}\right)^{-0,25} \cdot Re_n^{-0,29} = 5,2 \cdot \left(\frac{0,024}{0,016} - 1\right)^{-0,25} \cdot (2,696 \cdot 10^5)^{-0,29} = 0,125. \quad (7.4)$$

#### 7.1.4 Потери давления пара в охладителе пара:

$$\Delta P_{II}^{СП} = \xi \cdot Z_{ряд} \cdot \frac{\rho_{II} \cdot W_{II}^2}{2} \cdot N_{ход}^{II}, \text{ где} \quad (7.5)$$

$\rho_n$  – плотность пара [11], равная  $\rho_n = \frac{1}{V_n} = \frac{1}{6,766 \cdot 10^{-2}} = 14,78 \text{ кг/м}^3$ ;

$Z_{\text{ряд}}$  – число рядов, через которое проходит пар, равное

$$Z_{\text{ряд}} = 2 \cdot A = 2 \cdot 8 = 16 \text{ штук};$$

$N_{\text{ход}}^{\text{II}}$  – число ходов пара в охладителе пара, определяется из таких соображений, что число перегородок в охладителе пара равно двум, следовательно,  $N_{\text{ход}}^{\text{II}} = 3$  ;

$$\Delta P_{\text{II}}^{\text{сп}} = 0,125 \cdot 16 \cdot \frac{14,78 \cdot 16^2}{2} \cdot 3 = 11351,04 \text{ Па.}$$

## 7.2 Потери давления воды.

### 7.2.1 Для собственно подогревателя:

$$\begin{aligned} \Delta P^{\text{СП}} = & \xi_{M1} \cdot \frac{\rho_B \cdot (W_{\text{ПАТР}}^B)^2}{2} + (\xi_{M2} + \xi_{M3} + \xi_{M4}) \cdot \frac{\rho_B \cdot (W_B^{\text{СП}})^2}{2} + \\ & + \lambda_{\text{ТР}}^{\text{СП}} \cdot \frac{L^{\text{СП}}}{d_{\text{э}}} \cdot \frac{\rho_B \cdot (W_B^{\text{СП}})^2}{2}, \end{aligned} \quad (7.6)$$

где  $\xi_{M1}$  – коэффициент местного сопротивления для входа и поворота потока во входной камере, равный  $\xi_{M1} = 1,5$  [12];

$\xi_{M2}$  – коэффициент местного сопротивления для входа воды в трубки, равный  $\xi_{M2} = 0,5$  [12];

$\xi_{M3}$  – коэффициент местного сопротивления для поворота потока на  $180^\circ$  в трубках, равный  $\xi_{M3} = 0,5$  [12];

$\xi_{M4}$  – коэффициент местного сопротивления для выхода воды из трубок, равный  $\xi_{M4} = 1,0$  [12];

$$\rho_B \text{ – плотность воды, равная } \rho_{\text{в}} = \frac{1}{V_{\text{в}}} = \frac{1}{1,1907 \cdot 10^{-3}} = 839,84 \text{ кг/м}^3;$$

$\lambda_{\text{ТР}}^{\text{СП}}$  – коэффициент сопротивления трения, равный:

$$\lambda_{\text{ТР}}^{\text{СП}} = 0,1 \cdot \left( 1,46 \cdot \frac{\Delta}{d_{\text{э}}} + \frac{100}{\text{Re}_B} \right)^{0,25}, \quad (7.7)$$

где  $\Delta$  – коэффициент шероховатости для стали равен  $\Delta = 0,2$  мм;

$$\lambda_{mp}^{cn} = 0,1 \cdot \left( 1,46 \cdot \frac{0,2}{23,6} + \frac{100}{1,43 \cdot 10^5} \right)^{0,25} = 0,034;$$

тогда потери давления равны:

$$\begin{aligned} \Delta P^{cn} &= 1,5 \cdot \frac{839,84 \cdot (3,48)^2}{2} + (0,5 + 0,5 + 1) \cdot \frac{839,84 \cdot (1,7)^2}{2} + 0,034 \cdot \frac{6,52}{0,0236} \times \\ &\quad \times \frac{839,84 \cdot (1,7)^2}{2} = 21454 \text{ Па.} \end{aligned}$$

7.2.2 Для охладителя пара:

$$\begin{aligned} \Delta P^{оп} &= \xi_{M1} \cdot \frac{\rho_B \cdot (W_{ПАТР}^B)^2}{2} + (\xi_{M2} + \xi_{M3} + \xi_{M4}) \cdot \frac{\rho_B \cdot (W_B^{оп})^2}{2} + \\ &\quad + \lambda_{ТР}^{оп} \cdot \frac{L^{оп}}{d_3} \cdot \frac{\rho_B \cdot (W_B^{оп})^2}{2} \end{aligned} \quad (7.8)$$

$$\begin{aligned} \Delta P^{оп} &= 1,5 \cdot \frac{839,84 \cdot (3,48)^2}{2} + (0,5 + 0,5 + 1) \cdot \frac{839,84 \cdot (1,7)^2}{2} + \\ &\quad + 0,034 \cdot \frac{3,74}{0,0236} \cdot \frac{839,84 \cdot (1,7)^2}{2} = 16594 \text{ Па.} \end{aligned}$$

7.2.3 Для охладителя конденсата:

$$\begin{aligned} \Delta P^{ок} &= \xi_{M1} \cdot \frac{\rho_B \cdot (W_{ПАТР}^B)^2}{2} + (\xi_{M1} + \xi_{M3} + \xi_{M4}) \cdot \frac{\rho_B \cdot (W_B^{ок})^2}{2} + \lambda_{ТР}^{ок} \cdot \frac{L^{ок}}{d_3} \cdot \frac{\rho_B \cdot (W_B^{ок})^2}{2}; \end{aligned} \quad (7.9)$$

$$\begin{aligned} \Delta P^{ок} &= 1,5 \cdot \frac{839,84 \cdot (3,48)^2}{2} + (0,5 + 0,5 + 1) \cdot \frac{839,84 \cdot (1,63)^2}{2} + 0,034 \cdot \frac{0,74}{0,0236} \times \\ &\quad \times \frac{839,84 \cdot (1,63)^2}{2} = 11049 \text{ Па.} \end{aligned}$$

7.2.4 Потери давления во всем подогревателе:

$$\Delta P = \Delta P^{cn} + \Delta P^{он} + \Delta P^{ок} = 21454 + 16594 + 11049 = 49097 \text{ Па.}$$

### 7.3 Механический расчет.

#### 7.3.1 Расчет стенки водяной камеры, допускаемое напряжение [13]:

$\sigma_{доп} = f(t_s) = 150 \text{ МПа}$ , выбирается по температуре и марке стали С12ХМФ.

#### 7.3.2 Расчетное давление:

$$P_p^{БК} = P_g - 0,1 = 17,85 - 0,1 = 17,75 \text{ МПа.} \quad (7.10)$$

#### 7.3.3 Минимальная толщина стенки:

$$S_{БК} = \frac{P_p^{БК} \cdot D_{К(ВН)}^{СП}}{2 \cdot \varphi \cdot \sigma_{доп} - P_p^{БК}} + C, \quad (7.11)$$

где  $\varphi$  – коэффициент запаса прочности, равный  $\varphi = \varphi_{шв} \cdot \varphi_{отв}$ ,

$\varphi_{шв}$  – коэффициент запаса прочности швов, для корпусов аппаратов  $\varphi_{шв} = 1$ ;

$\varphi_{но}$  – коэффициент запаса прочности неукрепленного отверстия,

принимаяем  $\varphi_{но} = 1$  для стенки без отверстий. Тогда  $\varphi = 1 \cdot 1 = 1$ ;

$C$  – прибавка к толщине, равная  $C = C_1 + C_2 + C_3$ , где

$C_1$  – прибавка, компенсирующая минусовое отклонение по толщине стенки полуфабриката, а также утонение при штамповке, равная  $C_1 = 0,099 \cdot S_0$  при минусовом отклонении  $\delta S = 10\%$ ;

$C_2$  – прибавка, учитывающая искажение правильной геометрической формы окружности в сечении. Для корпусов  $C_2 = 0$ ;

$C_3$  – прибавка, компенсирующая потери металла в эксплуатации за счет коррозии, эрозии и окалинообразования. Для корпусов  $C_3 = 0$ ;

$S_0$  – толщина стенки без учета прибавок:

$$S_0 = \frac{17,75 \cdot 1,8}{2 \cdot 1 \cdot 150 - 17,75} = 0,11 \text{ м,}$$

тогда толщина стенки равна:

$$S_{БК} = 0,11 + (0,099 \cdot 0,11 + 0 + 0) = 0,12 \text{ м.}$$

#### 7.3.4 Предельный диаметр отверстий:

$$d_{отв}^{пред} = \left( \frac{2}{\varphi} - 1,75 \right) \cdot \sqrt{(D_{к(вн)}^{сн} + S_{вк}) \cdot S_0} =$$

$$= \left( \frac{2}{1} - 1,75 \right) \cdot \sqrt{(1,8 + 0,12) \cdot 0,11} = 0,115 \text{ м}, \quad (7.12)$$

так как  $d_{отв}^{пред} < D_{ПАТР}^B$ , то отверстие оказывает влияние на толщину стенки.

7.3.5 Коэффициент запаса прочности неукрепленного отверстия:

$$\varphi_{но} = \frac{2}{\frac{D_{намп}^e}{\sqrt{(D_{к(вн)}^{сн} + S_{вк}) \cdot S_0}} + 1,75}} = \frac{2}{\frac{0,277}{\sqrt{(1,8 + 0,12) \cdot 0,11}} + 1,75}} = 0,85; \quad (7.13)$$

тогда  $\varphi = 1 \cdot 0,85 = 0,85$ .

7.3.6 Толщина стенки с учетом отверстий:

толщина без учета прибавок:

$$S_0 = \frac{P_p^{вк} \cdot D_{к(вн)}^{сн}}{2 \cdot \phi \cdot \sigma_{дон} - P_p^{вк}} = \frac{17,75 \cdot 1,8}{2 \cdot 0,85 \cdot 150 - 17,75} = 0,135 \text{ м}; \quad (7.14)$$

прибавка к толщине:  $C = 0,099 \cdot 0,135 = 0,013 \text{ м}$ ;

$$S_{вк}^* = S_0 + C = 0,135 + 0,013 = 0,148 \text{ м}.$$

Надо укреплять отверстие, так как  $S_{вк}^* > 20 \text{ мм}$ .

7.3.7 Принимаем толщину стенки:  $S_{вк}^* = 74 \text{ мм}$ .

7.3.8 Площадь накладки:

$$f_n = (D_{намп}^e - d_{отв}^{пред}) \cdot S_{вк} = (0,277 - 0,115) \cdot 0,074 = 0,012 \text{ м}^2. \quad (7.15)$$

7.3.9. Ширина накладки:

$$B_n \leq \sqrt{(D_{намп}^e + S_{вк}^*) \cdot (S_{вк}^* - C)}, \quad (7.16)$$

где прибавка к толщине  $C = 0,099 \cdot 0,074 = 0,007 \text{ м}$ ,

тогда

$$B_n \leq \sqrt{(0,277 + 0,074) \cdot (0,074 - 0,007)} = 0,153 \text{ м},$$

принимаем ширину накладки:  $B_n = 0,15 \text{ м}$ .



7.3.10 Толщина накладки:

$$S_n = \frac{f_n}{2 \cdot B_n} = \frac{0,012}{2 \cdot 0,15} = 0,04 \text{ м.} \quad (7.17)$$

7.3.11 Расчет стенки корпуса подогревателя.

Корпус подогревателя выполнен из С12Х1МФ.

7.3.12 Допускаемое напряжение [12]:  $\sigma_{\text{доп}} = f(t_s) = 150 \text{ МПа.}$

7.3.13 Расчетное давление:

$$P_p^k = P_n^{\text{он}} - 0,1 = 3,676 - 0,1 = 3,576 \text{ МПа.}$$

7.3.14 Минимальная толщина стенки:

$$S_k = \frac{P_p^k \cdot D_{K(BH)}^{\text{СП}}}{2 \cdot \varphi \cdot \sigma_{\text{доп}} - P_p^k} + C, \quad (7.18)$$

где  $\varphi$  – коэффициент запаса прочности, равный  $\varphi = \varphi_{\text{шв}} \cdot \varphi_{\text{отв}}$ ,

где  $\varphi_{\text{шв}}$  – коэффициент запаса прочности швов, для корпусов аппаратов  $\varphi_{\text{шв}} = 1$ ;

$\varphi_{\text{но}}$  – коэффициент запаса прочности неукрепленного отверстия,

принимая  $\varphi_{\text{но}} = 1$  для стенки без отверстий. Тогда  $\varphi = 1 \cdot 1 = 1$ ;

$C$  – прибавка к толщине, равная  $C = C_1 + C_2 + C_3$ ,

где  $C_1$  – прибавка, компенсирующая минусовое отклонение по толщине стенки полуфабриката, а также утонение при штамповке, равная  $C_1 = 0,099 \cdot S_0$  при минусовом отклонении  $\delta S = 10\%$ ;

$C_2$  – прибавка, учитывающая искажение правильной геометрической формы окружности в сечении. Для корпусов  $C_2 = 0$ ;

$C_3$  – прибавка, компенсирующая потери металла в эксплуатации за счет коррозии, эрозии и окалинообразования. Для корпусов  $C_3 = 0$ ;

$S_0$  – толщина стенки без учета прибавок:

$$S_0 = \frac{3,576 \cdot 1,8}{2 \cdot 1 \cdot 150 - 3,576} = 0,022 \text{ м,}$$

тогда толщина стенки равна:

$$S_{\kappa} = \frac{3,576 \cdot 1,8}{2 \cdot 1 \cdot 150 - 3,576} + (0,099 \cdot 0,022 + 0 + 0) = 0,024 \text{ м.}$$

7.3.15 Предельный диаметр отверстий:

$$\begin{aligned} D_{отв}^{пред} &= \left( \frac{2}{\phi} - 1,75 \right) \cdot \sqrt{(D_{\kappa(вн)}^{сн} + S_{\kappa}) \cdot S_0} = \\ &= \left( \frac{2}{1} - 1,75 \right) \cdot \sqrt{(1,8 + 0,024) \cdot 0,022} = 0,05 \text{ м;} \end{aligned} \quad (7.19)$$

так как  $d_{ОТВ}^{ПРЕД} < D_{ПАТР}^{\Pi}$ , то отверстие оказывает влияние на толщину стенки.

7.3.16 Коэффициент запаса прочности неукрепленного отверстия:

$$\phi_{но} = \frac{2}{\frac{D_{патр}^n}{\sqrt{(D_{\kappa(вн)}^{сн} + S_{\kappa}) \cdot S_0}} + 1,75}} = \frac{2}{\frac{0,145}{\sqrt{(1,8 + 0,024) \cdot 0,022}} + 1,75}} = 0,81; \quad (7.20)$$

тогда  $\phi = 1 \cdot 0,81 = 0,81$ .

7.3.17 Толщина стенки с учетом отверстий:

толщина без учета прибавок:

$$S_0 = \frac{P_p^{\kappa} \cdot D_{\kappa(вн)}^{сн}}{2 \cdot \phi \cdot \sigma_{доп} - P_p^{\kappa}} = \frac{3,576 \cdot 1,8}{2 \cdot 0,81 \cdot 150 - 3,576} = 0,027 \text{ м;} \quad (7.21)$$

прибавка к толщине:  $C = 0,099 \cdot 0,027 = 0,003 \text{ м};$

$$S_{\kappa} = S_0 + C = 0,027 + 0,003 = 0,03 \text{ м,}$$

Принимаем толщину стенки корпуса  $S_{\kappa} = 0,03 \text{ м.}$

7.3.18 Наружный диаметр корпуса подогревателя:

$$D_{\kappa}^H = D_{\kappa(вн)}^{сн} + 2 \cdot S_{\kappa} = 1,8 + 2 \cdot 0,03 = 1,86 \text{ м.} \quad (7.22)$$

7.3.19 Расчет толщины трубной доски.

Допускаемое напряжение  $\sigma_{доп} = f(t_s) = 150 \text{ МПа.}$

7.3.20 Расчетное давление:

$$P_p^{m\partial} = P_g - 0,1 = 17,85 - 0,1 = 17,75 \text{ МПа.}$$

7.3.21 Толщина трубной доски:

$$S_{TD} = 0,393 \cdot K \cdot D_{K(BH)}^{СП} \cdot \sqrt{\frac{P_P^{TD}}{\varphi \cdot \sigma_{ДОП}}}, \quad (7.23)$$

где  $K$  – коэффициент, учитывающий способ закрепления трубной доски. Для трубной доски, приваренной к корпусу, принимаем в первом приближении  $K = 1$ ;

$$\varphi \text{ – коэффициент запаса прочности, равный } \varphi = C_1 - C_2 \cdot \frac{d_{OTB}}{t},$$

где  $C_1$  и  $C_2$  – постоянные, которые принимаются от способа разбивки отверстий. Для треугольника постоянные:  $C_1 = 0,935$  и  $C_2 = 0,65$ ;

$d_{OTB}$  – диаметр отверстий в трубной доске для крепления труб, равный

$$d_{отв} = (1,01 \div 1,02) \cdot d_n = 1,01 \cdot 0,016 = 0,0162 \text{ м,}$$

$t$  – относительный шаг при вальцовке,

тогда:

$$\varphi = 0,935 - 0,65 \cdot \frac{0,0162}{0,024} = 0,496;$$

$$S_{m\partial} = 0,393 \cdot 1 \cdot 1,8 \cdot \sqrt{\frac{17,75}{0,496 \cdot 150}} = 0,345 \text{ м,}$$

уточняем коэффициент  $K = f(S_K/S_{TD})$ :

$$\frac{S_K}{S_{TD}} = \frac{0,03}{0,345} = 0,087, \quad (7.24)$$

тогда коэффициент  $K = 0,96$

При  $K = 0,96$  толщина трубной доски равна:

$$S_{m\partial} = 0,393 \cdot 0,96 \cdot 1,8 \cdot \sqrt{\frac{17,75}{0,496 \cdot 150}} = 0,332 \text{ м.}$$

Принимаем  $S_{m\partial} = 0,335 \text{ м.}$

В результате теплового, гидравлического и механического расчетов, получили следующие размеры подогревателя: диаметр подогревателя и толщина стенки корпуса  $D_k^h \times S_k = 1,86 \times 0,03$  м.

Пар поступает в охладитель пара через патрубок размером  $D_{namp}^n \times S = 159 \times 7$  мм, охладитель пара имеет шестиугольную конструкцию, вписанную в окружность. В данную окружность вписали  $B = 15$  штук шестиугольников с количеством труб на стороне шестиугольника равной  $A = 8$  штук. Пар, проходя охладитель пара, попадает, в собственно подогреватель и конденсируется с активной высотой  $H_{акт} = 0,3$  м. Сконденсировавшийся пар по листам стекает в зону охладителя конденсата. Конденсат из подогревателя отводится в нижней части, через патрубок размером  $D_{namp}^k \times S = 133 \times 4$  мм.

Нагреваемая вода поступает через патрубок размером  $D_{namp}^e \times S = 325 \times 24$  мм. Вода с расходом 178,2 кг/с, сначала поступает в отсек водяной камеры, где происходит разделение воды на два потока. Первый поток с расходом  $G_e^{ок} = 26,7$  кг/с поступает в охладитель конденсата с числом трубок  $Z_{mp}^{ок} = 170$  штук, длиной  $L^{ок} = 3,74$  м и размером трубок  $d_n \times S = 16 \times 2$  мм. Вода, пройдя охладитель конденсата, затем, через собственно подогреватель, поступает в охладитель пара, а оттуда обратно в водяную камеру. Второй поток идёт в собственно подогреватель, через количество трубок  $Z_{mp}^{cn} = 940$  штук, длиной трубок  $L^{cn} = 7,66$  м, размером трубок  $d_n \times S = 16 \times 2$  мм, и, пройдя по трубкам, поступает в отсек водяной камеры, где смешивается с потоком воды из охладителя пара, и через патрубок размером  $D_{namp}^e \times S = 325 \times 24$  мм, идет дальше по схеме.

Трубная доска приваривается к корпусу с толщиной  $S_{мд} = 0,335$  м.

Диаметры отверстий в трубной доске, для крепления труб

$d_{отв} = 0,0162$  м, с относительным шагом при вальцовке  $t = 0,024$  м.

#### 7.4 Расчет массы сухого подогревателя.

Плотность стали Ст20 [12]:  $\rho_{ст} = 7850 \text{ кг/м}^3$ .

7.4.1 Длина подогревателя: принимаем равной  $L_{под} = 4,2 \text{ м}$ .

7.4.2 Масса корпуса подогревателя:

$$m_1 = \frac{\pi \cdot ((D_{к}^{вн})^2 - (D_{к}^{вн})^2)}{4} \cdot L_{под} \cdot \rho_{ст}; \quad (7.25)$$

$$m_1 = \frac{3,14 \cdot (1,86^2 - 1,8^2)}{4} \cdot 4,2 \cdot 7850 = 5818,9 \text{ кг.}$$

7.4.3 Масса трубок:

$$m_2 = \frac{\pi \cdot (d_{н}^2 - d_{вн}^2)}{4} \cdot (Z_{тр}^{оп} + Z_{тр}^{сп}) \cdot (L^{оп} + L^{сп} + L^{ок} + l_{сп}^1) \cdot \rho_{ст}; \quad (7.26)$$

$$m_2 = \frac{3,14 \cdot (0,016^2 - 0,012^2)}{4} \cdot (170 + 940) \cdot (3,74 + 7,66 + 3,74 + 1,8) \cdot 7850 = \\ = 12977,6 \text{ кг.}$$

7.4.4 Масса трубной доски подогревателя:

$$m_3 = \frac{\pi \cdot ((D_{к}^{вн})^2 - d_{отв}^2 \cdot (Z_{тр}^{оп} + Z_{тр}^{сп} + Z_{тр}^{ок}))}{4} \cdot S_{тд} \cdot \rho_{ст}; \quad (7.27)$$

$$m_3 = \frac{3,14 \cdot (1,8^2 - 0,016^2 \cdot (170 + 940 + 170))}{4} \cdot 0,335 \cdot 7850 = 5995,1 \text{ кг.}$$

7.4.5 Суммарная масса подогревателя:

$$m_{\Sigma} = m_1 + m_2 + m_3 = 5818,9 + 12977,6 + 5995,1 = 24791,6 \text{ кг.}$$

7.4.6 Общая масса сухого подогревателя:

Принимаем 20% от суммарной массы на разные крепления, тогда:

$$M_{под} = 0,2 \cdot m_{\Sigma} + m_{\Sigma} = 0,2 \cdot 224791,6 + 24791,6 = 29750 \text{ кг.} \quad (7.28)$$

#### 7.5 Расчет тепловой изоляции

Температура пара равна  $t_n = 369,4 \text{ }^\circ\text{C}$ , следовательно, по этой температуре выбираем материал, каким будем изолировать подогреватель.

Выбираем минеральную вату, так как ее максимальная температура, при которой можно использовать – это 400 °С.

7.5.1 Температура окружающей среды:  $t_{oc} = 25$  °С (принимаем).

7.5.2 Температура на поверхности изоляции.

Подогреватель находится в зоне обслуживания персонала, тогда температура на поверхности должна быть равна:  $t_{уз} = 45$  °С.

7.5.3 Средняя температура изоляции:

$$t_{cp} = \frac{t_n + t_{уз}}{2} = \frac{369,4 + 45}{2} = 207,2 \text{ °С.} \quad (7.29)$$

7.5.4 Коэффициент теплопроводности для минеральной ваты:

$$\lambda_{уз} = 0,043 + 0,00022 \cdot t_{cp} = 0,043 + 0,00022 \cdot 207,2 = 0,0886 \text{ Вт/м} \cdot \text{К.} \quad (7.30)$$

7.5.5 Коэффициент теплоотдачи от стенки к окружающей среде:

$$\alpha_{нв} = \alpha_k + \alpha_{и}. \quad (7.31)$$

7.5.6 Коэффициент теплоотдачи за счет конвекции:

$$\alpha_k = 1,82 \cdot \sqrt[3]{\Delta t}, \quad (7.32)$$

где  $\Delta t$  – разность между температурой поверхности изоляции и температурой окружающей среды:

$$\Delta t = t_{уз} - t_{oc} = 45 - 25 = 20 \text{ °С}; \quad (7.33)$$

$$\alpha_k = 1,82 \cdot \sqrt[3]{20} = 4,94 \text{ Вт/м}^2 \cdot \text{К.}$$

7.5.7 Коэффициент теплоотдачи от излучения:

$$\alpha_u = C_n \cdot \frac{\left(\frac{T_{уз}}{100}\right)^4 - \left(\frac{T_{oc}}{100}\right)^4}{t_{уз} - t_{oc}}, \quad (7.34)$$

где  $C_n$  – коэффициент, зависящий от вида материала покрывного слоя. Для минеральной ваты  $C_n = 1,2 \div 2,0$ ; принимаем  $C_n = 2,0$ ;

$$\alpha_{\text{н}} = 2,0 \cdot \frac{\left(\frac{45 + 273}{100}\right)^4 - \left(\frac{25 + 273}{100}\right)^4}{45 - 25} = 2,34 \text{ Вт/м}^2 \cdot \text{К},$$

тогда коэффициент теплоотдачи от стенки к окружающей среде равен:

$$\alpha_{\text{нв}} = 4,94 + 2,34 = 7,28 \text{ Вт/м}^2 \cdot \text{К}.$$

7.5.8 Тепловая потеря:

$$q = \alpha_{\text{нв}} \cdot (t_{\text{уз}} - t_{\text{ок}}) = 7,28 \cdot (45 - 25) = 145,6 \text{ Вт/м}^2. \quad (7.35)$$

7.5.9 Толщина минеральной ваты:

$$q = \frac{t_{\text{н}} - t_{\text{уз}}}{\delta_{\text{из}} / \lambda_{\text{из}}}, \quad (7.36)$$

тогда

$$\delta_{\text{из}} = \frac{\lambda_{\text{из}} \cdot (t_{\text{н}} - t_{\text{уз}})}{q} = \frac{0,0886 \cdot (369,4 - 45)}{145,6} = 0,197 \text{ м}; \quad (7.37)$$

принимаем стандартное значение толщины для минеральной ваты  $\delta_{\text{из}} = 200 \text{ мм}$ .

## 8 РАСЧЁТ ПАРОВОДОДА ОТБОРНОГО ПАРА

8.1 Исходные данные:

- 1) Расход пара в первый отбор:  $G_1 = 8,916 \text{ кг/с}$ ;
- 2) Давление пара в отборе:  $P_1 = 3,87 \text{ МПа}$ ;
- 3) Температура пара в отборе:  $t_1 = 371^\circ\text{C}$ ;
- 4) Длина трубопровода:  $L_1 = 37,1 \text{ м}$ .

Трубопроводы тепловых электростанций служат связями между отдельными элементами тепловой схемы (котлом и турбиной, вспомогательным оборудованием и т.д.)

В технический расчет трубопровода входят: гидравлический расчет; механический расчет; расчет тепловой изоляции; расчет удлинений; расчет компенсации.

## 8.2 Гидравлический расчет

Целью гидравлического расчета является определение внутреннего диаметра трубопровода и потерь давления по длине трубопровода.

Внутренний диаметр трубопровода определяют по уравнению неразрывности потока пара, протекающего по сечению:

$$G_1 \cdot V = F \cdot W, \quad (8.1)$$

$$V = f(P_1, t_1) = 0,0719 \text{ м}^3/\text{кг} - \text{объем пара [11]},$$

Площадь проходного сечения трубопровода:

$$F = \frac{\pi \cdot d_p^2}{4} \quad (8.2)$$

$W = 20 \div 60 \text{ м/с}$  – скорость течения среды [2, стр. 119];

$d_p$  – расчетный внутренний диаметр трубопровода;

$$d_p = \sqrt{\frac{4 \cdot G_1 \cdot V}{\pi \cdot W}} = \sqrt{\frac{4 \cdot 8,916 \cdot 0,0719}{3,14 \cdot 40}} = 0,143 \text{ м}; \quad (8.3)$$

Выбираем стандартную трубу по диаметру условного прохода  $D_y = 150 \text{ мм}$ , тогда  $D_H \times S = 159 \times 7$  и  $d_{BH} = D_H - 2 \cdot S = 159 - 2 \cdot 7 = 145 \text{ мм}$  [12].

Теперь надо уточнить скорость пара в отборе:

$$W = \frac{4 \cdot G_1 \cdot V}{\pi \cdot (d_{BH})^2} = \frac{4 \cdot 8,916 \cdot 0,0719}{3,14 \cdot 0,145^2} = 38,84 \text{ м/с}; \quad (8.4)$$

Потери давления в паропроводе определяем по формуле:

$$\Delta P = \left( \lambda_{тр} \cdot \frac{L_1}{d_{BH}} + \sum \xi_m \right) \cdot \frac{W^2}{2 \cdot V} \cdot 10^{-6}, \quad (8.5)$$

где  $\lambda_{тр}$  – коэффициент, потерь на трение;

$\xi_m$  – коэффициент, местного сопротивления;

Определяем режим течения потока:

$$Re_2 = \left( \frac{120 \cdot d_{BH}}{k_3} \right)^{1,125} = \left( \frac{120 \cdot 145}{0,2} \right)^{1,125} = 3,6 \cdot 10^5; \quad (8.6)$$



$$Re = \frac{W \cdot d_{BH}}{\nu} = \frac{38,84 \cdot 0,145}{1,66 \cdot 10^{-6}} = 3,4 \cdot 10^6,$$

где  $\nu = f(P_1, t_1) = 1,66 \cdot 10^{-6} \frac{M^2}{c}$  – кинематическая вязкость среды [11],

При числах  $Re \gg Re_2$ , коэффициент  $\lambda_{тр}$  не зависит от числа Рейнольдса и определяется по формуле:

$$\lambda_{тр} = \frac{1}{\left(1,14 + 2 \cdot \lg\left(\frac{d_{BH}}{k_s}\right)\right)^2} = \frac{1}{\left(1,14 + 2 \cdot \lg\frac{145}{0,2}\right)^2} = 0,021; \quad (8.7)$$

Коэффициент сопротивления прямого прохода [12, прил.4]:

Пять поворотов на  $90^\circ$ :  $\xi_{м1} = 5 \cdot 0,2 = 1,0$ ;

Один поворот на  $45^\circ$ :  $\xi_{м2} = 0,12$ ;

На паропроводе установлен один обратный клапан и запорная задвижка:

Обратный клапан:  $\xi_{об.кл} = 0,4$ ;

Запорная задвижка:  $\xi_{зад} = 0,7$ ;

$$\Delta P = \left(0,021 \cdot \frac{37,1}{0,145} + 1,0 + 0,12 + 0,4 + 0,7\right) \cdot \frac{38,84^2}{2 \cdot 0,0719} \cdot 10^{-6} = 0,08 \text{ МПа}. \quad (8.8)$$

Давление в конце паропровода:  $P_2 = 3,87 - 0,08 = 3,79 \text{ МПа}$ .

### 8.3 Механический расчет.

Целью механического расчета является определение толщины стенки трубопровода, отвечающей условиям прочности. Трубопровод выполнен из стали 20.

Толщина стенки трубопровода:

$$s = \frac{P \cdot d_{BH}}{2 \cdot \varphi \cdot \delta_{доп} + P} + C, \quad (8.9)$$

где  $P$  – давление среды;

$\varphi = 0,7$  – коэффициент, прочности, учитывающий класс и марку стали, наличие и вид сварных швов [12, стр. 102],

$\delta_{\text{доп}} = 106 \text{ МПа}$  – допускаемые напряжения в металле трубопровода [12, стр. 102],

$C$  – прибавка к толщине;

$$C = C_1 + C_2 + C_3, \quad (8.10)$$

где  $C_1$  – прибавка, компенсирующая минусовое отклонение по толщине стенки полуфабриката, а также утонение при штамповке, равная  $C_1 = 0,099 \cdot s_0$  – при минусовом отклонении на 10%;

$C_2$  – прибавка, учитывающая искажение правильной геометрической формы окружности в сечении. Для паропроводов  $C_2 = 0$ ;

$C_3$  – прибавка, компенсирующая потери металла в эксплуатации за счет коррозии, эрозии и окалинообразования. Для паропроводов  $C_3 = 0$ ;

$s_0$  – толщина стенки без учета прибавок:

$$s_0 = \frac{3,87 \cdot 0,145}{2 \cdot 0,7 \cdot 106 + 3,87} = 0,0037 \text{ м};$$

$$C = 0,099 \cdot 0,037 + 0 + 0 = 0,000366 \text{ м};$$

$$S = \frac{3,87 \cdot 0,145}{2 \cdot 0,7 \cdot 106 + 3,87} + 0,000366 = 0,004 \text{ м}.$$

Стандартное значение толщины стенки для выбранного трубопровода:  
 $S_{\text{ст}} = 0,007 \text{ м};$

Так как  $S_{\text{ст}} > S$ , условие прочности выполняется.

#### 8.4 Расчет изоляции трубопровода

Целью расчета изоляции является выбор типа изолирующего материала, определение потерь теплоты и диаметра изолированного трубопровода.

Температура на поверхности не должна превышать  $t_{\text{из}} = 45 \text{ }^\circ\text{C}$ ;

Температура пара равна  $t_1 = 371 \text{ }^\circ\text{C}$ , следовательно, по этой температуре выбираем изоляционный материал. Выбираем в качестве изолирующего материала – маты минераловатные с обкладкой металлической сеткой № 20 – 0,5,  $\delta = 0,6 \text{ мм}$ , так как максимальная температура использования составляет  $570 \text{ }^\circ\text{C}$ . В качестве покрывного слоя изоляционной конструкции принимаем лист из алюминиевых сплавов марки АД – Н толщиной  $\delta_{п.с} = 0,7 \text{ мм}$ .

Принимаем температуру окружающей среды:  $t_{oc} = 25 \text{ }^\circ\text{C}$ .

Средняя температура изоляции:

$$t_{cp} = \frac{t_n + t_{из}}{2} = \frac{371 + 45}{2} = 208 \text{ }^\circ\text{C}. \quad (8.11)$$

Коэффициент теплопроводности для минеральной ваты:

$$\lambda_{из} = 0,043 + 0,00022 \cdot t_{cp} = 0,043 + 0,00022 \cdot 208 = 0,088 \text{ Вт/м} \cdot \text{К}; \quad (8.12)$$

Коэффициент теплоотдачи от стенки к окружающей среде:

$$\alpha_{нв} = \alpha_k + \alpha_u, \quad (8.13)$$

где  $\alpha_k$  – коэффициент теплоотдачи за счет конвекции;

$\alpha_u$  – коэффициент теплоотдачи за счет излучения;

Коэффициент теплоотдачи за счет конвекции:

$$\alpha_k = 1,82 \cdot \sqrt[3]{\Delta t}, \quad (8.14)$$

где  $\Delta t$  – разность между температурой поверхности изоляции и температурой окружающей среды:

$$\Delta t = t_{из} - t_{oc} = 45 - 25 = 20 \text{ }^\circ\text{C}; \quad (8.15)$$

$$\alpha_k = 1,82 \cdot \sqrt[3]{20} = 4,94 \frac{\text{Вт}}{\text{м}^2 \cdot \text{К}};$$

Коэффициент теплоотдачи за счет излучения:

$$\alpha_u = C_n \frac{\left(\frac{T_{из}}{100}\right)^4 - \left(\frac{T_{oc}}{100}\right)^4}{t_{из} - t_{oc}}, \quad (8.16)$$

где  $C_{\text{п}}$  – коэффициент, зависящий от материала покрывного слоя. Для алюминиевых сплавов  $C_{\text{п}} = 1,2 \dots 2,0$ ; принимаем  $C_{\text{п}} = 2,0$ ;

$$\alpha_{\text{п}} = 2,0 \cdot \frac{\left(\frac{(45 + 273)}{100}\right)^4 - \left(\frac{(25 + 273)}{100}\right)^4}{45 - 25} = 2,34 \frac{\text{Вт}}{\text{м}^2 \cdot \text{К}};$$

Коэффициент от стенки к окружающей среде равен:

$$\alpha_{\text{нв}} = 4,94 + 2,34 = 7,28 \frac{\text{Вт}}{\text{м}^2 \cdot \text{К}};$$

Тепловая потеря:

$$q = \alpha_{\text{нв}} \cdot (t_{\text{из}} - t_{\text{oc}}) = 7,28 \cdot (45 - 25) = 145,6 \frac{\text{Вт}}{\text{м}^2}; \quad (8.17)$$

Толщина изоляционного слоя:

$$\delta_{\text{из}} = \frac{\lambda_{\text{из}} \cdot (t_{\text{н}} - t_{\text{из}})}{q} = \frac{0,088 \cdot (371 - 45)}{145,6} = 0,197 \text{ м}. \quad (8.18)$$

Наружный диаметр трубопровода с изолирующим и покрывным слоем:

$$d_{\text{н.из}} = d_{\text{н}} + \delta_{\text{из}} + \delta_{\text{н.с}} = 159 + 197 \cdot 2 + 0,7 = 554 \text{ мм} \quad (8.19)$$

Площадь изолированного трубопровода находим по формуле:

$$F = \pi \cdot d_{\text{н.из}} \cdot L_1 = 3,14 \cdot 0,554 \cdot 37,1 = 64,5 \text{ м}^2. \quad (8.20)$$

### 8.5 Расчет тепловых удлинений паропровода

Целью данного расчета является определение удлинений трубопровода.

Тепловое удлинение одного метра трубопровода  $\delta_t$ , определяем по формуле:

$$\delta_t = \alpha \cdot (t - t_{\text{м}}), \quad (8.21)$$

где  $\alpha = 13,4 \cdot 10^{-3} \text{ мм/м} \cdot \text{°С}$ , – температурный коэффициент линейного расширения металла, из которого изготовлен трубопровод [12, прил.12],

$t_{\text{м}} = 25 \text{ °С}$ , начальная температура нагрева трубопровода, при которой ведется монтаж;

$t = 371^{\circ}\text{C}$ , конечная температура нагрева трубопровода (температура транспортируемой среды).

$$\delta_t = 13,4 \cdot 10^{-3} \cdot (371 - 25) = 4,63 \text{ мм/м.}$$

Удлинение трубопровода:

$$\Delta l = L_1 \cdot \delta_t = 37,1 \cdot 4,63 = 172 \text{ мм.} \quad (8.22)$$

## 8.6 Расчет паропровода на самокомпенсацию.

Воспользуемся приближенным методом расчета [13]:

$$X = \frac{L}{a} - 1, \quad (8.23)$$

где  $X$  – геометрический параметр,

$L$  – развернутая длина трассы,  $L = 37,1 \text{ м}$ ;

$a$  – расстояние (по прямой) между двумя неподвижными опорами:

$$a = \sqrt{X_B^2 + Y_B^2 + Z_B^2}, \quad (8.24)$$

точка  $A$  имеет координаты:  $A(10,25; 4,6; 2,7)$ , тогда

$$a = \sqrt{10,25^2 + 4,6^2 + 2,7^2} = 11,55 \text{ м};$$

$$X = \frac{37,1}{11,55} - 1 = 2,21.$$

Второй параметр является функцией приведенной температурной деформации, отнесенной к единице развернутой длины паропровода:

$$Y = \frac{E \cdot \alpha \cdot t \cdot d_n}{\sigma_{ск} \cdot L_1}, \quad (8.25)$$

где  $E$  – модуль упругости,  $E = 184 \cdot 10^3 \text{ МПа}$ ;

$\alpha$  – абсолютная величина температурного удлинения,

$$\alpha = 13,4 \cdot 10^{-6} \text{ мм/(мм} \cdot ^{\circ}\text{C)};$$

$t$  – расчетная температура стенки:  $t = 371^{\circ}\text{C}$ ;

$d_n$  – наружный диаметр паропровода:  $d_n = 0,159 \text{ м}$ ;

$\sigma_{ск}$  – допустимое напряжение самокомпенсации:  $\sigma_{ск} = 132 \text{ МПа}$ ;

$$Y = \frac{184 \cdot 10^3 \cdot 13,4 \cdot 10^{-6} \cdot 371 \cdot 0,159}{132 \cdot 37,1} = 0,0297 \text{ мм}/(\text{мм} \cdot ^\circ\text{C}).$$

Эквивалентное напряжение в трубах от всех нагружающих факторов:

$$\sigma_s = 1,5 \cdot [\sigma]; \quad (8.26)$$

где  $[\sigma]$  – номинальное допускаемое напряжение,  $[\sigma] = \sigma_{ck} = 132 \text{ МПа}$ .

По диаграмме для оценки компенсирующей способности трубопровода точка с координатами  $[X; Y]$  попадает в зону А, что означает, что заданное температурное удлинение трубопроводом компенсируется [12, стр.182].

## 9 ФИНАНСОВЫЙ МЕНЕДЖМЕНТ, РЕСУРСОЭФФЕКТИВНОСТЬ И РЕСУРСОСБЕРЕЖЕНИЕ

Целью данной работы является оценка эффективности замены «подогревателя высокого давления турбогенератора К–215–130 турбинного блока № 1 ТЭЦ г. Заринск Алтайского края». Проект замены стандартного ПВД, поставляемого вместе с турбиной, на новый, более современный. Реконструкция ПВД в пристроенном блоке К–215–130 дает экономию топлива и повышает КПД турбоустановки. Сам проект необходим для увеличений снабжения быстроразвивающегося города Заринска тепловой и электрической энергией. Так же этому будет способствовать реконструкция ПВД на устанавливаемом блоке.

## 9.1 Перечень работ и оценивание времени их выполнения

В таблице 12 представлены все виды выполняемых работ и время их выполнения.

Таблица 12 – Перечень работ и оценки времени их выполнения

№	Наименование работ	Количество исполнителей	Продолжительность, дней
1	2	3	4
1	Выдача и получение задания	Инженер Научный руководитель	1
2	Обоснование инвестиций	Инженер Научный руководитель	1
3	Разработка проекта (ТЭО) в одну стадию (без рабочей документации)	Инженер Научный руководитель	10
4	Общая пояснительная записка (Проектная мощность пристраиваемого объекта – К–215–130; состав, качество и конкурентоспособность продукции – производимой тепловой и электрической энергии; потребность в ресурсах – вода, топливо, людские ресурсы; социально – экономические и экологические условия района – население, потребность в энергии; показатели по генплану – возможна ли пристройка нового блока, инженерным сетям и коммуникациям – выдержат ли возросшую нагрузку при передаче тепловой и электрической энергии; удалении обмывочных вод и дымовых газов; достаточно ли охлаждение конденсата водой из природного источника и другие характеристики проекта.)	Инженер Научный руководитель	16

5	Генеральный план и транспорт – возможна ли пристройка к уже существующему зданию, ответвление коммуникаций или прокладка новых, доставка топлива (Соответствующие показатели и основные планировочные решения и мероприятия)	Инженер Научный руководитель	5
6	Технологические решения. (Характеристики технологии производства – описание производства тепловой и электрической энергии на пристраиваемом блоке, трудоемкости изготовления продукции – тепловой и электрической энергии, топливно– энергетический и материальный балансы процессов – достаточно ли существующих ресурсов (вода, топливо, земля) для пристраиваемого блока и др.)	Инженер Научный руководитель	5
7	Управление производством, предприятием и организация условий и охраны труда (2 раздела) (Анализ структуры управления предприятием, АСУ, число и оснащенность рабочих мест, условия труда и др.)	Инженер Научный руководитель	5
8	Архитектурно–строительные решения. (Инженерные условия площадки строительства, обоснование архитектурно–строительных решений, мероприятия по технике безопасности (шум, вибрация))	Инженер Научный руководитель	5
9	Инженерное оборудование сети и системы (Решения по водоснабжению, канализации, теплоснабжению, газо– и электроснабжению, отоплению, вентиляции и т.д.)	Инженер Научный руководитель	10
10	Охрана окружающей среды (Мероприятия по снижению вредного влияния на природную среду при строительстве и эксплуатации объекта)	Инженер Научный руководитель	5
11	Инженерно–технические мероприятия гражданской обороны (Мероприятия	Инженер Научный	1



	по защите населения и территорий от чрезвычайных ситуаций природного и техногенного характера)	руководитель	
12	Сметная документация (Сводные сметные расчеты стоимости строительства, сводка затрат, объектные и локальные сметы (расчеты). Стоимость строительства рассчитывается в 2-х уровнях цен: в базисном и текущем (или прогнозном))	Инженер Научный руководитель	5
13	Эффективность инвестиций (Уточняется оценка эффективности капиталовложений)	Инженер Научный руководитель	1
14	Итого	Инженер	70
		Научный руководитель	7

## 9.2 Смета затрат на проект

Планирование затрат на проект – важнейшая составляющая успешной его реализации. Все участники проекта – поставщики, банки, подрядчики – должны учитывать стоимостные показатели проекта при планировании собственной деятельности. План затрат по проекту называют сметой. Это комплекс документальных расчетов, необходимых для определения размера затрат на проект. Смета имеет двойное значение: это документ, который определяет стоимость проекта; это инструмент контроля и анализа затрат средств и ресурсов на проект [14].

Совокупность затрат на проект определяются по следующей формуле:

$$K_{\text{пр}} = K_{\text{мат}} + K_{\text{ам}} + K_{\text{з/пл}} + K_{\text{с.о}} + K_{\text{пр}} + K_{\text{накл}}, \text{ руб.}, \quad (9.1)$$

где  $K_{\text{мат}}$  – материальные затраты;

$K_{\text{ам}}$  – амортизация компьютерной техники;

$K_{\text{з/пл}}$  – затраты на заработную плату;

$K_{\text{с.о}}$  – затраты на социальные нужды;

$K_{\text{пр}}$  – прочие затраты;

$K_{\text{накл}}$  – накладные расходы.

### 9.2.1 Материальные затраты

Под материальными затратами понимается величина денежных средств, потраченных на канцелярские товары, необходимые для проведения работы. Величину этих затрат принимаем в размере 1000 рублей.

### 9.2.2 Амортизация компьютерной техники

Амортизация показывает уменьшение стоимости компьютерной техники, на которой выполнялась работа, вследствие ее износа. Амортизация компьютерной техники рассчитывается как:

$K_{\text{ам}}$  – амортизация компьютерной техники:

$$K_{\text{ам}} = \frac{T_{\text{исп.кт}}}{T_{\text{кал}}} \cdot C_{\text{кт}} \cdot \frac{1}{T_{\text{сл}}}, \text{ руб./год}, \quad (9.2)$$

где  $T_{\text{исп.кт}}$  – время использования компьютерной техники;

$T_{\text{кал}}$  – календарное время;

$C_{\text{кт}}$  – цена компьютерной техники;

$T_{\text{сл}}$  – срок службы компьютерной техники.

$$K_{\text{ам}} = \frac{70}{365} \cdot 32000 \cdot \frac{1}{1825} = 238,00 \text{ руб./год},$$

где  $T_{\text{исп.кт}} = 70$  дней – время использования компьютерной техники;

$T_{\text{кал}} = 365$  дней – календарное время;

$C_{\text{кт}} = 32000$  рублей – цена компьютерной техники;

$T_{\text{сл}} = 5$  лет – срок службы компьютерной техники.

### 9.2.3 Затраты на заработную плату

Затраты на заработную плату включают в себя выплаты инженеру, разрабатывающему проект, а также научному руководителю и рассчитываются как:

$$K_{\text{з/пл}} = ЗП_{\text{инж}}^{\phi} + ЗП_{\text{нр}}^{\phi}, \text{ руб}, \quad (9.3)$$

где  $ЗП_{\text{инж}}^{\phi}$  – фактическая заработная плата инженера,

$ЗП_{\text{нр}}^{\phi}$  – заработная плата научного руководителя.

$$\text{Месячный оклад: } ЗП_{\text{инж(нр)}}^{\text{м}} = ЗП_0 \cdot K_1 \cdot K_2 \quad (9.4)$$

где  $ЗП_{\text{инж}}^{\text{м}}$  – месячная заработная плата инженера;

$ЗП_{\text{нр}}^{\text{м}}$  – месячная заработная плата научного руководителя;

$ЗП_0$  – месячный оклад (инженер 17000 руб., научный руководитель 19500 руб.);

$K_1$  – коэффициент учитывающий отпуск, равен 1,1 (10%);

$K_2$  – районный коэффициент, равен 1,3 (30%);

$$ЗП_{\text{инж}}^{\text{м}} = 17000 \cdot 1,1 \cdot 1,3 = 24310 \text{ руб.};$$

$$ЗП_{\text{нр}}^{\text{м}} = 19500 \cdot 1,1 \cdot 1,3 = 27885 \text{ руб.}$$

Определим ЗП за фактически отработанное время.

Фактическая заработная плата:

$$ЗП_{\text{ф}} = \frac{ЗП_{\text{мес}}}{21} \cdot n^{\text{ф}} \text{ руб.}, \quad (9.5)$$

где  $ЗП_{\text{мес}}$  – месячная заработная плата;

21 – среднее число рабочих дней в месяце;

$n^{\text{ф}}$  – фактическое число дней в проекте.

$$\text{Инженер: } ЗП_{\text{инж}}^{\text{ф}} = \frac{24310}{21} \cdot 70 = 81033,3 \text{ руб.}$$

$$\text{Научный руководитель } ЗП_{\text{нр}}^{\text{ф}} = \frac{27885}{21} \cdot 7 = 9292,5 \text{ руб.}$$

$$K_{\text{з/пл}} = 81033,3 + 9292,5 = 90325,8 \text{ руб.}$$

#### 9.2.4 Затраты на социальные нужды

Затраты на социальные нужды принимаются как 30 % от затрат на заработную плату, они включают в себя отчисления в Фонд социального страхования Российской Федерации, Пенсионный фонд Российской Федерации, Государственный фонд занятости населения Российской Федерации и фонды обязательного медицинского страхования.

$K_{\text{соц/н}}$  – затраты на социальные нужды (отчисления), составляют 30% от затрат на заработную плату:

$$K_{\text{соц/н}} = K_{\text{з/пл}} \cdot 0,3 \text{ руб.} \quad (9.6)$$

$$K_{\text{соц/н}} = 87533,3 \cdot 0,3 = 26260 \text{ руб.}$$

### 9.2.5 Прочие затраты

Прочие затраты принимаются как 10 % от суммы материальных затрат, амортизационных отчислений, затрат на заработную плату и затрат на социальные нужды:

$$K_{\text{пр}} = (K_{\text{мат}} + K_{\text{ам}} + K_{\text{з/пл}} + K_{\text{соц/н}}) \cdot 0,1 \text{ руб.} \quad (9.7)$$

$$K_{\text{пр}} = (1000 + 238 + 87533,3 + 26260) \cdot 0,1 = 11503,13 \text{ руб.}$$

### 9.2.6 Накладные расходы

Накладные расходы – дополнительные к основным затратам расходы, необходимые для обеспечения процессов производства, связанные с управлением, обслуживанием, содержанием и эксплуатацией оборудования. Накладные расходы принимаются в размере 200 % от затрат на заработную плату.

$$K_{\text{накл}} = K_{\text{з/пл}} \cdot 2 \text{ руб.} \quad (9.8)$$

$$K_{\text{накл}} = 87533,3 \cdot 2 = 175066,6 \text{ руб.}$$

В таблице 13 представлена смета затрат на проект.

Таблица 13 – Смета затрат на проект

№	Обозначение	Элементы затрат	Стоимость, руб.
1	$K_{\text{мат}}$	Материальные затраты	1000
2	$K_{\text{ам}}$	Амортизация компьютерной техники	238
3	$K_{\text{з/пл}}$	Затраты на заработную плату	87533,3
4	$K_{\text{с.о}}$	Затраты на социальные нужды (отчисления)	26260
5	$K_{\text{пр.з}}$	Прочие затраты	11503,3
6	$K_{\text{накл}}$	Накладные расходы	175066,6

7	Итого	301601,2
---	-------	----------

### 9.3 Смета затрат на оборудование

Для реализации проекта необходимо следующее оборудование:

$\Delta K_{пвд} = 5486000$  руб. – стоимость одного аппарата ПВД камерного типа;

$\Delta K_{обор} = 5486000$  руб. – стоимость оборудования для ПВД камерного типа.

$\Delta K_{тр} = 55640$  руб. – стоимость дополнительных трубопроводов;

1,2 – коэффициент, учитывающий стоимость монтажа (20% от стоимости оборудования).

Капитальные затраты на реконструкцию определяются по формуле:

$$\Delta K_{рек} = 1,2 \cdot (5486000 \cdot 2 + 55640) = 13233168 \text{ руб.} \quad (9.9)$$

Затраты на демонтаж старых ПВД приравнены к выручке от их реализации. Общая стоимость специального оборудования представлена в таблице 14.

Таблица 14 – Затраты на оборудование

№	Обозначение	Элементы затрат	Стоимость, руб.
1	$\Delta K_{пвд}$	Стоимость одного аппарата ПВД камерного типа	5486000
2	$\Delta K_{обор}$	Стоимость оборудования для ПВД камерного типа	5486000
3	$\Delta K_{тр}$	Стоимость дополнительных трубопроводов	55640
4	$K_{монт}$	Затраты на монтажные работы	2205528
5		Итого	13233168

## 9.4 Оценка экономической эффективности исследования [15]

### 9.4.1 Удельный расход натурального топлива на отпуск электроэнергии:

– до реконструкции:

$$b_{нт.д} = b_{\vartheta} \cdot \frac{Q_{ут}}{Q_n^p}, \quad (9.10)$$

где  $b_{\vartheta} = 342,35$  г.у.т./кВт·ч – удельный расход условного топлива до реконструкции (по данным ПТО);

$Q_{ут} = 29,33$  МДж/м<sup>3</sup> – теплотворная способность условного топлива;

$Q_n^p = 18,4$  МДж/м<sup>3</sup> – теплота сгорания коксового газа.

$$b_{нт.д} = 342,35 \cdot \frac{29,33}{18,4} = 545,7 \text{ г/кВт} \cdot \text{ч}.$$

### 9.4.2 Удельный расход топлива на отпуск электроэнергии:

– после реконструкции:

$b_{\vartheta} = 326,0178$  г.у.т./кВт·ч – удельный расход условного топлива после реконструкции;

$$b_{нт.п} = 326,0178 \cdot \frac{29,33}{18,4} = 519,7 \text{ г/кВт} \cdot \text{ч}.$$

### 9.4.3 Годовой отпуск электроэнергии блоком К–215–130:

$$\mathcal{E}_{год} = N_{\vartheta} \cdot T_{год}, \text{ кВт} \cdot \text{ч/год}. \quad (9.11)$$

где  $T_{год} = 6532$  ч. – число часов использования установленной мощности блока (по данным ПТО).

$$\mathcal{E}_{год} = 215000 \cdot 6532 = 1404380000 \text{ кВт} \cdot \text{ч/год}.$$

### 9.4.4 Рассчитаем годовой расход топлива:

$$B_{год}^{\vartheta.д} = b_{нт.д} \cdot \mathcal{E}_{год} \text{ т/год}; \quad (9.12)$$

– до реконструкции:

$$B_{год}^{\vartheta.д} = 545,7 \cdot 10^{-6} \cdot 1404380000 = 766370 \text{ т/год};$$

### 9.4.5 Рассчитаем годовой расход топлива:

– после реконструкции:

$$V_{год}^{э.л} = 519,7 \cdot 10^{-6} \cdot 1404380000 = 729856 \text{ т/год.}$$

9.4.6 Рассчитаем годовую экономическую эффективность:

$$\mathcal{E} = \Delta I = I_{до}^T - I_{после}^T, \text{ т/год} \quad (9.13)$$

– до реконструкции:

$$I_{до}^T = C_T \cdot V_{до} = 766370 \cdot 15300 = 11725 \text{ млн. руб./год}$$

– после реконструкции:

$$I_{после}^T = C_T \cdot V_{после} = 729856 \cdot 15300 = 11167 \text{ млн. руб./год,}$$

где  $C_m = 15300 \text{ руб/т}$  – цена 1 тонны топлива;

$$\mathcal{E} = 11725 - 11167 = 558 \text{ млн. руб./год.}$$

В данном разделе был проведен расчет проекта замены «подогревателя высокого давления турбогенератора К–215–130 турбинного блока № 1 ТЭЦ г. Заринск, Алтайского края»:

- 1) составлен перечень работ и произведена оценка времени их выполнения;
- 2) составлена смета затрат на проект;
- 3) составлена смета затрат на оборудование;
- 4) показана экономическая эффективность проекта.

На основании проделанных расчётов можно сделать вывод, что энергоблок К–215–130 с горизонтальными ПВД выигрывает по сравнению с базовым вариантом за счёт экономии топлива, которая составляет 36514 тонн топлива в год. Годовой экономический эффект составляет 558 млн.рублей.

Это говорит о том, что предложенный вариант реконструкции является более целесообразным, чем базовый вариант, за счет экономии топлива, а также за счёт повышения КПД самого блока К–215–130.

## 10 СОЦИАЛЬНАЯ ОТВЕТСТВЕННОСТЬ

### 10.1 Введение

Идеей данной выпускной квалификационной работы, является задача, реконструировать существующую ТЭЦ, модернизировать станцию установкой конденсационного блока К–215–130 с применением горизонтальных кожухо – трубных ПВД, не предусмотренных в стандартной комплектации.

Целью ВКР «Реконструкция подогревателя высокого давления турбогенератора К–215–130 турбинного блока № 1 ТЭЦ г. Заринск, Алтайского края» является расчет технико–экономических показателей, выбор основного и вспомогательного оборудования модернизируемой ТЭС для покрытия



дефицита электрической и тепловой энергии в городе Заринск и близлежащих населенных пунктах.

Задачами выпускной квалификационной работы проектирования является выбор необходимого оборудования, составление и расчет схемы модернизируемого энергоблока ТЭС, разработка мероприятий по охране труда и окружающей среды.

Актуальностью использования ТЭЦ является энергоснабжение тепловой и электрической энергией предприятий, общественных зданий, микрорайонов, отдельных жилых и административных зданий, частных коттеджей.

Задачи выпускной квалификационной работы при проектировании:

- 1) Изучить теоретический материал по теме проекта для описания краткой характеристики ТЭЦ и тепловой схемы.
- 2) Выбрать и рассчитать необходимое основное и вспомогательное оборудование, средства КИП и А.
- 3) Разработать мероприятия по социальной ответственности.
- 4) Выполнить расчет технико-экономических показателей модернизируемой ТЭЦ.

## 10.2 Производственная безопасность

К теплосиловым установкам относятся парогенераторы, турбоагрегаты, коммуникации трубопроводов (пара, воды и др.) и связанное с ними оборудование. Работа в теплосиловых установках считается опасной. К наиболее опасным и неблагоприятным производственным факторам относятся: электрическое напряжение; расположение рабочего места на высоте; возможность образования взрыво- и пожароопасных смесей [16]. Представляют опасность сосуды, работающие под давлением. Имеется высокая температура воздуха (выше 45 °С) в котельном цехе, машинном зале ТЭС, конденсационном помещении, в теплофикационных туннелях, в зонах

турбогенераторов, паропроводов и др. Пониженная температура имеется в открытых распределительных устройствах (ОРУ), в топливно–транспортных цехах и др. Есть парение; повышенные уровни шума и вибрации; повышенная и пониженная относительная влажность. Имеются вредные вещества в виде пыли, газа и жидкостей. На ТЭС есть ионизирующее излучение.

Энергетический персонал подвергается высокому нервно–эмоциональному напряжению из–за сменности работы и большой ответственности за нормальный режим работы оборудования [17].

#### 10.2.1 Защита от тепловых излучений и низких температур

Тепловое (инфракрасное) излучение возникает, когда температура выше абсолютного нуля. Наибольшая энергия излучается нагретыми поверхностями парогенераторов, турбин, паропроводов.

Для защиты от этих излучений применяют тепловую изоляцию, охлаждение теплоизлучающих поверхностей, экранирование источников излучений, воздушное душирование, удаление избыточного тепла, средства индивидуальной защиты; устанавливают рациональный режим труда и отдыха и др [17].

#### 10.2.2 Защита от газо – и паровыделений

На ТЭС имеются различные вредные вещества: окись и двуокись углерода, окислы никеля, ванадия, азота, серы и др.

Защита от газо – и паровыделений прежде всего предусматривает местную вытяжную вентиляцию для отсоса вредных веществ непосредственно от мест их образования.

Для защиты органов дыхания от вредных газов и паров применяют промышленные противогазы, а также универсальный респиратор РУ–60М со сменными патронами для поглощения различных газов и паров [17, 18].

#### 10.2.3 Защита от производственной пыли

Пыль, образуется при дроблении, размалывании и транспортировке твердого топлива.

Основные мероприятия по борьбе с запыленностью следующие: рациональная планировка, выбор наименее опасных по пылевыделению технологических процессов и оборудования, широкое использование увлажнения для борьбы с пылеобразованием, использование спецодежды и других средств индивидуальной защиты [19].

#### 10.2.4 Защита от ионизирующих излучений

Ионизирующими излучениями называют такие виды излучений, которые, попадая в определенную среду или проникая через нее, производят в ней ионизацию. Такими свойствами обладают радиоактивные излучения, рентгеновские лучи и др. В энергетике применяются радиоактивные вещества, например при дефектоскопии сварных швов.

Радиоактивные излучения, проникая в организм человека, могут вызвать гибель клеток. Характер повреждений и их тяжесть зависят прежде всего от поглощенной дозы.

Защита от радиоактивных излучений излучений состоит из комплекса организационных и технических мер, осуществляемых экранированием источников излучения или рабочих мест, удалением источников от рабочих мест и сокращением времени облучения.

Средства индивидуальной защиты дополняют основные меры защиты. Они предохраняют от попадания радиоактивных загрязнений на кожу и внутрь организма, защищают от альфа-излучения и по возможности от бета-излучения. Для определения степени загрязнения радиоактивными веществами спецодежды, рук и других поверхностей тела после работы рабочие проходят дозиметрический контроль [20].

#### 10.2.5 Защита от шума

На энергетических предприятиях имеются источники шума. Наибольший шум создается оборудованием котельно–турбинных цехов. В таблице 15 представлены источники шума в этих цехах и их уровень [21].

Таблица 15 – Источники шума в цехах и их уровень

Оборудование	Уровень шума, дБ*А
Турбинное отделение:	
генератор, турбина	79 – 117
коллектор дренажей	100 – 103
ПНД	94 – 103
насосы	85 – 99
паропроводы	87 – 98
Котельное отделение:	
шаровые мельницы	101 – 107
золошлакоудаление	91 – 92
дымососы	86 – 92
дутьевые вентиляторы	86 – 91

Шум оказывает вредное воздействие на организм человека. При его длительном воздействии снижается острота слуха, изменяется кровяное давление, ослабляется внимание, ухудшается зрение, происходит изменение в дыхательных центрах, нарушается координация движения. Интенсивный шум является причиной нарушения сердечно – сосудистой системы, нормальной функции желудка и ряда других нарушений в организме человека. В шумных производственных помещениях наиболее часты случаи травматизма.

Снижение уровня шума осуществляется техническими средствами (уменьшением шума машин в источнике и др.); строительно–акустическими мероприятиями; применением дистанционного управления шумными машинами; организационными мероприятиями (выбором рационального режима труда и отдыха, сокращением времени нахождения в шумных

условиях, лечебно–профилактическими и другими мероприятиями); применением средств индивидуальной защиты.

Зоны с уровнем звука выше 85 дБ·А должны быть обозначены знаками безопасности. Работающие в этих зонах должны быть снабжены средствами индивидуальной защиты. Запрещается даже кратковременное пребывание в зонах с уровнями звукового давления выше 135 дБ.

Ограничение уровня шума на рабочих местах для лиц различных специальностей производится разными методами. Так, для машинистов–обходчиков турбин целесообразно устройство звукоизолированных кабин, размещаемых на участках наиболее длительного их пребывания, рекомендуется использование средства индивидуальной защиты [21, 22].

#### 10.2.6 Защита от вибрации

Вибрацией называют любые механические колебания упругих тел, проявляющиеся в их перемещении в пространстве или в изменении их формы.

На большинстве рабочих участков энергетических предприятий уровень общей вибрации не превышает допустимых. Лишь на ограниченных участках зон расположения турбин (отметки +3,5; +8; +9 м), галерей топливоподачи, генераторов, электродвигателей мельний помола угля, оборудования высокого напряжения котельно–турбинного цеха имеет место превышение допустимых значений. Снизить вибрацию, например, под генератором можно увеличением массы фундамента рабочей площадки или устранением жестких связей между фундаментом генератора и рабочей площадкой на этой отметке путем создания воздушной щели шириной от 1 до 2 см. Вибрацию на указанных участках можно снизить также облицовкой листов покрытия пола вибродемпфирующими материалами, которые приклеиваются к нижней поверхности листов в виде резиновых полос или специальных ковриков. Эффективно защищает от вибрации виброгасящая обувь [23].

#### 10.2.7 Меры пожарной безопасности

Основные требования пожарной безопасности регламентированы «Типовыми правилами пожарной безопасности для промышленных предприятий», «Правилами пожарной безопасности при поведении сварочных и других огневых работ », строительными нормами и правилами и др. [22].

Согласно этим общим правилам на предприятии должны быть разработаны противопожарные инструкции (в цехах, мастерских и складах).

Рассмотрим основные мероприятия противопожарного режима на предприятии. Территории предприятия, помещения цехов и рабочие места должны содержаться в чистоте. Полы в помещениях тепловых цехов выполняют ровными, нескользящими, огнестойкими из твердых, прочных, негоряемых материалов. Их поддерживают в сухом и чистом состоянии. Пролитое масло должно немедленно насухо вытираться.

Промасленный обтирочный материал способен самовозгораться. Поэтому в помещениях тепловых цехов устанавливают закрытые металлические ящики с отделениями для чистого и использованного обтирочного материала. Последний удаляют из цеха ежедневно.

В тепловых цехах запрещается хранить бензин, керосин, спирт, масло, нитрокраски и другие легковоспламеняющиеся жидкости. Смазочное масло в количестве суточной потребности хранят в специальных баках вблизи рабочего места.

В каждом цехе на случай возникновения пожара обеспечивается возможность быстрой и безопасной эвакуации людей через эвакуационные выходы – двери, ворота, проходы. Выходы считаются эвакуационными, если они ведут из помещений: 1) первого этажа непосредственно наружу; 2) в соседние помещения того же этажа имеющие выход наружу непосредственно или через лестничные клетки; 3) проход или коридор имеющие выход наружу непосредственно или через лестничную клетку.

Расстояние между выходами из тепловых цехов электростанций составляет не более 30 м в противоположных сторонах помещения. Число выходов и лестниц – не менее двух. Расстояние от наиболее удаленного

рабочего места до выхода – не более 30 м. Двери в помещениях тепловых цехов открываются только наружу или по направлению ближайших выходов наружу.

Между зданиями и складами предусматриваются противопожарные разрывы для того, чтобы было легче бороться с огнем. Эти разрывы нельзя использовать под складирование материалов и оборудования.

Проходы, выходы, коридоры, тамбуры, лестницы должны постоянно держаться в исправном состоянии и ничем не загромождаться.

На пожаро- и взрывоопасных участках предприятия курить не разрешается. На этих участках устанавливают предупреждающие плакаты «Курить запрещается».

Особое внимание уделяется исправности электрохозяйства: за состоянием электропроводки и электрооборудования должен быть установлен постоянный надзор; недопустимы искрения, нагрев, короткие замыкания; поэтому любые причины, которые их могут вызвать должны немедленно устраняться. За электрохозяйством следит электротехнический персонал. Но и неэлектротехнический персонал несет определенные обязанности; неисправное электрооборудование необходимо немедленно отключить; новые подсоединения токоприемников можно производить только с разрешения лица, ответственного за электрохозяйство.

Для быстрого вызова пожарной охраны на предприятии предусмотрены специальные средства связи. В любое время суток к средствам пожарной связи должен быть свободный доступ.

В цехе, мастерской, складе устраиваются щиты с пожарным инвентарем (один или несколько). На них размещаются первичные средства пожаротушения в соответствии с установленными нормами (огнетушители, ящик с песком, лопата, багор и ведро с водой).

Огневые работы (сварка, резка, пайка, разогрев и варка битума работы по отогреванию замерзших труб) производятся на временных местах, например, при ремонте оборудования. На ведение огневых работ на временных местах необходимо письменное разрешение, которое выдает главный инженер

или начальник цеха. Достаточность мер пожарной безопасности проверяет и согласовывает представитель пожарной охраны. Разрешение выдается на одну смену.

Перед началом огневых работ рабочее место должно быть очищено от сгораемых материалов; сгораемые конструкции защищают от возгорания металлическими экранами или их следует полить водой; принимают меры от разлета искр и попадания их на сгораемые конструкции или ниже расположенные площадки. Вблизи места огневых работ необходимо наличие первичных средств тушения.

Огневые работы (сварку, резку, пайку) нельзя выполнять на оборудовании или трубопроводах, заполненных горючими и токсическими веществами или находящимися под давлением, напряжением, а также на свежеекрашенных конструкциях и изделиях до полного их высыхания. Не допускается соприкосновение электропроводки с баллонами сжиженных или растворенных газов (кислорода, ацетилен, водорода и др.)

Застывшие трубопроводы или сливные устройства горючих жидкостей разрешается отогревать только паром, горячей водой или нагретым песком. Применять открытый огонь, костры, жаровни, факелы, паяльные лампы категорически запрещено.

Легковоспламеняющиеся вещества хранят в отдельном сухом вентилируемом помещении из несгораемого материала или в защитных металлических ящиках. Непосредственно в цехе их содержат в герметически закрытой металлической посуде в специальных шкафах. В помещении, где работают с огнеопасными веществами, для нагрева используют электрические нагреватели с закрытым сопротивлением или водяные бани.

Прекращение горения основывается на следующих принципах.

- 1) зону горения интенсивно охлаждают, например, компактной струей воды, которая обладает большой теплоемкостью, быстро распространяется, проникает в глубь горящего вещества и гасит пламя;



2) вводят в зону горения инертные, негорячие газы (углекислый газ, азот, продукты сгорания), водяной пар, распыленную воду; при этом горение прекращается из-за резкого уменьшения кислорода и горючей смеси в зоне горения, а также из-за ее охлаждения;

3) химически тормозят реакцию горения с помощью галлоидированных углеводородов (четырёххлористого углерода, бромистого метила и др.), которые обрывают активные центры реакции горения путем соединения горячего вещества с галоидом;

4) изолируют горючее вещество от кислорода воздуха с помощью покрывала из войлока, асбеста, ткани, а также применяют песок, землю, воду и пену.

На территории электростанции имеется водопровод, обеспечивающий противопожарное водоснабжение. Напор воды должен быть таким, чтобы создавалась струя высотой не менее 10 м в течение не менее трех часов. На наружной водопроводной сети вдоль дорог на расстоянии 5 м от здания через каждые 100 м установлены гидранты-краны, к которым присоединяют гибкие рукава с брандспойтами. Подземные гидранты размещены в колодцах и закрыты металлическими крышками. Надземные гидранты – это водопроводные колонки с запорным клапаном.

На тепловых электростанциях галереи транспортеров топливоподдачи (в местах, где они примыкают к зданиям), места над маслобаками турбин оборудованы автоматическими спринклерными устройствами, которые автоматически оповещают о пожаре и тушат его.

#### 10.2.8 Обеспечение пожаробезопасности в турбинном отделении

С целью обеспечения пожаробезопасности в турбинном отделении проводятся следующие мероприятия:

1) Не допускается размещение оборудования, не относящегося к технологии машинного отделения.

2) Напорные маслопроводы с избыточным давлением более 1 кгс/см<sup>2</sup> к электрическим машинам предусмотрены из усиленных бесшовных труб с минимальным количеством фланцевых соединений.

3) На маслосистеме устанавливается только стальная арматура.

4) На масло – и мазутопроводах применяются только фланцевые соединения типа «шип–паз», которые закрываются кожухами их негорючих соединений (материалов).

5) Во фланцевых соединениях маслосистемы электрических машин предусмотрены уплотнения из масло– и температуростойких материалов. В узлах с температурой выше 100 °С устанавливаются уплотнения, выдерживающие температуру 200 °С.

6) В системе регулирования и смазки турбоагрегата применяются огнестойкие жидкости.

7) Под маслонаполненным оборудование устанавливаются металлические поддоны с бортами высотой 50 мм. Отвод масла из поддонов осуществляется в сливной бак объемом 5 м<sup>3</sup>, откуда оно перекачивается в маслосборник.

8) Маслобаки оборудованы стационарными установками водяного охлаждения с ручным приводом.

9) Для генератора предусмотрена централизованная подача водорода и азота. Ресиверы для хранения водорода и азота установлены вне главного корпуса на специальной площадке. Не допускается установка газовых баллонов в машзале и подвальном помещении.

10) Трубопроводы для удаления водорода из генераторов и маслобаков возвышаются над кровлей машинного зала на два метра.

11) На площадках ремонта трансформаторов предусмотрены бортовые ограждения высотой 130 мм и маслостоки для отвода масла в маслосборник.

12) Прокладка транзитных трубопроводов с горючими веществами через машинный зал не допускается.

13) Прокладка кабелей предусмотрена на расстоянии более одного метра от нагретых поверхностей. В местах возможного попадания искр и в районах установки задвижек на трубопроводах перегретого пара предусматривается защита кабелей экранами из негорючих материалов.

14) Прокладка кабелей осуществляется только в специальных каналах с огнестойкими перегородками.

15) Не допускается параллельная прокладка кабелей с маслопроводами и газопроводами. В местах сближения (менее одного метра) предусматривается защита кабелей негорючими материалами.

Противопожарное водоснабжение машинного зала обеспечивает наружное и внутренне пожаротушение здания, работу автоматических установок пожаротушения, охлаждения главных маслобаков и металлических форм покрытий машинного зала. В машинном отделении пожарные краны установлены на основных отметках обслуживания. Для автоматического включения насосов и запорно–пусковых устройств установок пожаротушения используются тепловые извещатели. Предусмотрено дистанционное управление работой системы пожаротушения. Все световые и звуковые сигналы пожарной автоматики выполнены четкими и отличающимися от других систем. Инерционность пуска автоматической системы пожаротушения не превышает трех минут. Узлы управления установок пожаротушения расположены в безопасной зоне на расстоянии 50 м от занимаемой зоны. Запорно–пусковые устройства группируются в местах, доступных и безопасных в случае пожара. Предусмотрена система оповещения о пожаре (громкая связь) [22].

### 10.3 Экологическая безопасность

#### 10.3.1 Обезвреживание сточных вод химводоочистки

Количество сточных вод на ТЭС достаточно значительно. По этой причине очистка сточных вод системы ХВО и продувочной воды весьма затруднительны. Очистка этих стоков усложняется высокой концентрацией

фторидов, мышьяка, ванадия, ртути, германия и некоторых других элементов, обладающих токсичными свойствами. В применении к таким водам более целесообразно их обезвреживание, т. е. снижение концентрации вредных веществ до значений, при которых возможны их сбросы в водоемы [24, 25].

Основные методы обезвреживания: осаждение примесей; сорбция примесей на различных сорбентах, в том числе на золе; предварительная обработка с применением окислительно–восстановительных процессов.

Наиболее проверенным методом, применяемым для удаления токсичных примесей из сточных вод, является осаждение примесей в результате образования малорастворимых химических соединений, или в результате их адсорбции на поверхности образуемых в воде твердых частиц. В качестве реагента используется, как правило, известь. При необходимости применяются дополнительные реагенты, усиливающие процесс осаждения.

Некоторые образующиеся комплексы токсичных веществ с кальцием обладают достаточно высокой растворимостью. Например, даже наименее растворимый из комплексов мышьяк с кальцием  $3\text{Ca}(\text{AsO}_4)_2 \times \text{Ca}(\text{OH})_2$  имеет растворимость 4 мг/кг, что в 18 раз превосходит санитарную норму концентрации мышьяка в водоемах.

Для улучшения вывода мышьяка из воды одновременно с известью используют сернокислое железо (железистый купорос)  $\text{FeSO}_4 \times 7\text{H}_2\text{O}$ . При этом образуется труднорастворимое соединение  $\text{FeAsO}$ . Этот процесс усиливается адсорбцией мышьяка хлопьями гидроксида железа. В результате совместной с известкованием коагуляции можно снизить содержание мышьяка в сточной воде при  $\text{pH} = 9 \div 10$  до его ПДК в водоемах (ниже 0,05 мг/кг). Одновременно происходит и соосаждение хрома.

Соединения фтора хорошо осаждаются при добавочном вводе хлористого магния ( $\text{MgCl}_2$ ) в сточную воду. Фтор осаждается совместно с хлопьями образующегося гидроксида  $\text{Mg}(\text{OH})_2$ . На ТЭЦ оптимальными

условиями для снижения концентрации фтора являются  $pH = 10,2 \div 10,4$  при дозе магния, равной 50 мг/кг фтора.

На ТЭС должно быть создано специальное хранилище для захоронения там осажденных веществ из продувочных вод систем [24].

### 10.3.2 Очистка дымовых газов

Для очистки дымовых газов применяется известково–каталитический двухступенчатый метод с получением гипса, основанный на поглощении диоксида серы известняковой суспензией в две ступени контакта. Подобная технология, как свидетельствует мировой опыт, наиболее распространена на тепловых электростанциях, сжигающих жидкое и твёрдое топливо с различным содержанием серы в нём, и обеспечивает степень очистки газов от окислов серы не ниже 90–95%. Большое количество отечественных электростанций работают на топливе со средним и высоким содержанием серы в нем, поэтому этот метод должен получить широкое распространение в отечественной энергетике. У нас в стране практически отсутствовал опыт очистки дымовых газов от сернистого ангидрида мокрым известняковым способами [26].

На долю ТЭС приходится около 70% выбросов оксидов азота в атмосферу.

### 10.3.3 Охрана атмосферы от тепловых выбросов

Защита атмосферы от основного источника загрязнений ТЭС – диоксида серы – происходит прежде всего путём его рассеивания в более высоких слоях воздушного бассейна. Для этого сооружаются дымовые трубы высотой 180, 250 и даже 420 м. Более радикальное средство сокращения выбросов диоксида серы – выделение серы из топлива до его сжигания на ТЭС.

Главная опасность теплоэнергетики для атмосферы заключается в том, что сжигание углеродсодержащих топлив приводит к появлению двуокиси

углерода  $\text{CO}_2$ , которая выбрасывается в атмосферу и способствует созданию парникового эффекта.

Наличие в сжигаемом угле добавок серы приводит к появлению окислов серы, они поступают в атмосферу и после реакции с парами воды в облаках создают серную кислоту, которая с осадками падает на землю. Так возникают кислотные осадки с серной кислотой.

Другим источником кислотных осадков являются окислы азота, которые возникают в топках ТЭС при высоких температурах (при обычных температурах азот не взаимодействует с кислородом атмосферы). Далее эти окислы поступают в атмосферу, вступают в реакцию с парами воды в облаках и создают азотную кислоту, которая вместе с осадками попадает на землю. Так возникают кислотные осадки с азотной кислотой.

Таким образом, защита атмосферы от тепловых выбросов должна быть направлена на снижение объёмов газовых выбросов и их очистку и включать следующие мероприятия [26]:

- контроль за состоянием окружающей среды;
- применение методов, способов и средств, ограничивающих объёмы выбросов газа и подачи его в промышленную газосборочную сеть;
- использование в аварийных случаях факельных устройств, обеспечивающих полное сгорание сбрасываемого газа;
- обеспечение соблюдения экологических нормативов проектируемыми объектами и сооружениями;
- применение системы автоматических блокировок технологических потоков в нефтепереработке, позволяющей герметизировать опасные участки в аварийных ситуациях и осуществить разрядку этого звена в факельную систему;
- максимально возможное изменение топливных режимов тепловых энергетических установок в пользу экологически чистых видов топлива и режимов его снижения.

Для очистки водных стоков, содержащих нефтепродукты, предусмотрены специальные очистные сооружения в составе: приемные резервуары с регулирующей камерой; флотаторы, угольные и механические фильтры; бункер осадка; резервуар осветленных стоков; резервуар уловленных стоков.

Полученный на очистных сооружениях мазут направляется обратно в мазутное хозяйство. Выделенный осадок, непригодный для использования, утилизируется с помощью автотранспорта. Очищенная вода сбрасывается в реку.

Коммунально-бытовые воды с ТЭС поступают в централизованную систему канализации и проходят очистку на городских очистных сооружениях. Воды после обмывок поверхностей нагрева котлов подается в бак-нейтрализатор, в который также дозируется раствор извести. После отстоя, большая часть осветленной воды используется повторно для обмывки котлов, а оставшая часть проходит фильтр и сбрасывается в реку [26].

Сбросные воды ВПУ проходят процесс нейтрализации в баках-нейтрализаторах и отводятся в систему ГЗУ.

Дождевые стоки с поверхности земли и крыш зданий отводятся открытым способом системой лотков и каналов по рельефу. Чистые дождевые стоки поступают в реку, а загрязненные – на очистные сооружения.

Загрязненные воды после гидрообдувок оборудования, от пожаротушения отводятся в сеть нефтесодержащих стоков.

Мазут хранится в герметичных баках. Сточные воды мазутохозяйства проходят очистку на специальных сооружениях.

На обработанных площадях предлагается размещение древесных насаждений.

## ЗАКЛЮЧЕНИЕ

В данной работе была рассмотрена и рассчитана модернизация оборудования на действующей ТЭЦ путем установки новой турбины К–215–130, а так же установка новых горизонтальных кожухо-трубных ПВД с целью повышения тепловой экономичности энергоблока, а так же возможная экономия средств от модернизации.



Была выполнена задача реконструировать существующую ТЭЦ, модернизировать электростанцию установкой конденсационного блока К– 215–130 с применением горизонтальных кожухо – трубных ПВД. Также был произведен выбор необходимого оборудования, составлена и рассчитана схема модернизируемого энергоблока ТЭС, выполнены все необходимые расчеты по заменяемому ПВД, разработаны мероприятия по социальной ответственности, представлены технико – экономические расчёты.

Были получены следующие результаты: показатели тепловой экономичности энергоблока улучшились за счёт уменьшения недогревов в ПВД, что привело к уменьшению тепловой нагрузки парового котла, и следовательно, к уменьшению расхода топлива; также, по сравнению с базовым вариантом, немного увеличился расход пара в первый, второй и третий отборы, что привело к уменьшению потерь теплоты в конденсаторе и повышению КПД турбоустановки.

Практическая значимость данной ВКР заключается в том, что проект модернизации основного оборудования ТЭЦ г. Заринска может быть использован при решении задач, связанных с устранением проблем в возросшей потребности в тепловой и электрической энергии в указанном населенном пункте, а также в других городах.

#### СПИСОК ИСПОЛЬЗОВАННЫХ ИСТОЧНИКОВ

1. <http://www.studfiles.ru/preview/1863625/page:6/>
2. Рихтер Л.А., Елизаров Д.П., Лавыгин В.М., Вспомогательное оборудование тепловых электростанций. - М: Энергия 1987. – 312 с.

3. Костюк, А.Г. Паровые и газовые турбины для электростанций [Текст] : учеб. пособие для студ. вузов / А. Г. Костюк, В. В. Фролов, А. Д. Трухний. – 4-е изд., перераб. и доп. – М. : МЭИ, 2012. – 558 с.
4. Рыжкин В.Я. Тепловые электрические станции: Учебник для ВУЗов/ под. ред. В.Я. Гиршфельда. – М: Энергоатомиздат 1987. – 328с.
5. Трухний А.Д. Стационарные паровые турбины. – М: Энергоатомиздат, 1990. 453 с.
6. hS – диаграмма.
7. Тепловые и атомные электрические станции: Справочник/ под общ. ред. Григорьева В.А., Зорина В.М. – М: Энергоатомиздат, 1989. – 789 с.
8. Леонков А.М., Яковлев Б.В. Тепловые электрические станции. Дипломное проектирование. – Минск: Высшая школа, 1978. – 189 с.
9. Жихар Г.И. Котельные установки тепловых электростанций. - М: Высшая школа, 2015. – 220 с.
10. Щепетильников М.И., Хлопушин В.И. Расчет теплообменного оборудования тепловых электрических станций. // Учебное пособие. – Иваново, 1979 (80–8181 НТБ).
11. WaterSteamPro. Компьютерная программа для определения параметров воды и пара.
12. Глухенький, Т.Е. Станционные трубопроводы, их изготовление и монтаж [Текст] : учебник для студ. энергетических и энергостроительных техникумов / Т.Е. Глухенький – 2-е изд., перераб. и доп. – М.: Энергия, 2011. – 416 с.
13. Купцов, И.П. Проектирование и строительство тепловых электростанций [Текст] : учеб. пособие для студ. среднего проф. образования / И.П. Купцов, Ю.Р. Иоффе. 3-е изд., перераб. и доп. – М.: Энергоатомиздат, 2011. – 408 с.
14. Качан А.Д., Муковозчик Н.В. Техничко-экономические основы проектирования тепловых электрических станций. М: Высшая школа, 1983. – 234 с.

15. Организация, планирование и управление энергетическим предприятием. Методические указания/Сергейчик С.И. – Томск: изд. ТПИ, 1991. – 82с.
16. Пожарная безопасность. Взрывобезопасность. Справочник./ Под ред. Баратова А.Н. – М: Химия, 1987. – 254 с.
17. ГОСТ 12.4.011–89 ССБТ. Средства защиты работающих. Общие требования и классификация.
18. ГОСТ 12.0.003-74. ССБТ. Опасные и вредные производственные факторы. Классификация.
19. ГОСТ 12.1.005-88. ССБТ. Общие санитарно-гигиенические требования к воздуху рабочей зоны
20. Охрана труда в электроустановках./ Под редакцией Князевского Б.А. – М.: Энергия, 1985. – 94 с.
21. ГОСТ 12.1.029-80 ССБТ. Средства и методы защиты от шума. Классификация.
22. Долин П.А. Основы техники безопасности в электрических установках. – М.: Энергия, 1990. – 124 с.
23. ГОСТ 12.1.012–90 ССБТ. Вибрационная болезнь. Общие требования.
24. ГОСТ 17.1.3.06–82. Охрана природы. Гидросфера. Общие требования к охране подземных вод.
25. ГОСТ 17.1.3.13–86. Охрана природы. Гидросфера. Общие требования к охране поверхностных вод от загрязнений.
26. Князевский, Б.А. Охрана труда в энергетике [Текст] : учебник для техникумов/ Б.А. Князевский. – М.: Энергоатомиздат, 2013. – 376 с.

Продолжение таблицы 12

Продолжение таблицы 12

Продолжение таблицы 12

Продолжение таблицы 12

**ИНЭО      ИНЭО      ИНЭО**

ИНЭО    ИНЭО            ИНЭО    ИНЭО

А   А   А   А      А   А   А   А

Продолжение таблицы 4

Продолжение таблицы 20

Продолжение таблицы 20

Продолжение таблицы 23

Продолжение таблицы 31

Продолжение таблицы 33

Продолжение таблицы 37

Продолжение таблицы 41

**ИНЭО**

ИНЭО

**ИНЭО**

ИНЭО

**Электронного обучения      Электронного обучения      Электронного обучения**

106 стр., 106 стр., 106