

Министерство образования и науки Российской Федерации
федеральное государственное автономное образовательное учреждение
высшего образования
**«НАЦИОНАЛЬНЫЙ ИССЛЕДОВАТЕЛЬСКИЙ
ТОМСКИЙ ПОЛИТЕХНИЧЕСКИЙ УНИВЕРСИТЕТ»**



Институт природных ресурсов

Направление подготовки (специальность) 21.03.01 «Нефтегазовое дело»

Профиль «Эксплуатация и обслуживание объектов транспорта и хранения нефти, газа и продуктов переработки»

Кафедра Транспорта и хранения нефти и газа

БАКАЛАВРСКАЯ РАБОТА

| Тема работы | | | |
|---|-----------------|---------|------|
| «Методы повышения эффективности работы газотурбинных установок» | | | |
| УДК 621.438-048.25 | | | |
| Студент | | | |
| Группа | ФИО | Подпись | Дата |
| 2БЗА | Жамалдинов Э.Р. | | |

Руководитель

| Должность | ФИО | Ученая степень, звание | Подпись | Дата |
|---------------------------|------------|------------------------|---------|------|
| Ассистент кафедры ТХНГ | Радюк К.Н. | | | |

КОНСУЛЬТАНТЫ:

По разделу «Финансовый менеджмент, ресурсоэффективность и ресурсосбережение»

| Должность | ФИО | Ученая степень, звание | Подпись | Дата |
|--------------------|--------------|------------------------|---------|------|
| Доцент кафедры ЭПР | Романюк В.Б. | к.э.н. | | |

По разделу «Социальная ответственность»

| Должность | ФИО | Ученая степень, звание | Подпись | Дата |
|-----------|---------------|------------------------|---------|------|
| Инженер | Грязнова Е.Н. | к.т.н. | | |

ДОПУСТИТЬ К ЗАЩИТЕ:

| И. о. зав. кафедрой | ФИО | Ученая степень, звание | Подпись | Дата |
|---------------------|-------------|------------------------|---------|------|
| ТХНГ | Бурков П.В. | д.т.н., профессор | | |

Планируемые результаты обучения по программе бакалавриата

21.03.01 Нефтегазовое дело

| Код результата | Результат обучения (выпускник должен быть готов) | Требования ФГОС, критериев и/или заинтересованных сторон |
|--|---|---|
| В соответствии с общекультурными, общепрофессиональными и профессиональными компетенциями | | |
| Р1 | Приобретение профессиональной эрудиции и широкого кругозора в области гуманитарных и естественных наук и использование их в профессиональной деятельности | Требования ФГОС ВО (ОК-1, ОК-2, ОК-3, ОК-4, ОК-5, ОК-7, ОК-8) (ЕАС-4.2а) (АВЕТ-3А) |
| Р2 | Уметь анализировать экологические последствия профессиональной деятельности в совокупности с правовыми, социальными и культурными аспектами и обеспечивать соблюдение безопасных условий труда | Требования ФГОС ВО (ОК-3, ОК-4, ОК-7, ОК-9) ПК-4, ПК-5, ПК-13, ПК-15. |
| Р3 | Уметь самостоятельно учиться и непрерывно повышать квалификацию в течение всего периода профессиональной деятельности | Требования ФГОС ВО (ОК-1, ОК-2, ОК-3, ОК-4, ОК-7, ОК-8, ОК-9) (АВЕТ-3i), ПК1, ПК-23, ОПК-6, ПК-23 |
| Р4 | Грамотно решать профессиональные инженерные задачи с использованием современных образовательных и информационных технологий | Требования ФГОС ВО (ОПК-1, ОПК-2, ОПК-3, ОПК-4, ОПК-5, ОПК-6) (ЕАС-4.2d), (АВЕТ3e) |
| <i>в области производственно-технологической деятельности</i> | | |
| Р5 | Управлять технологическими процессами, эксплуатировать и обслуживать оборудование нефтегазовых объектов | Требования ФГОС ВО (ПК-1, ПК-2, ПК-3, ПК-4, ПК-7, ПК-8, ПК-9, ПК-10, ПК-11, ПК-13, ПК-14, ПК-15) |
| Р6 | внедрять в практическую деятельность инновационные подходы для достижения конкретных результатов | Требования ФГОС ВО (ПК-1, ПК-5, ПК-6, ПК-10, ПК-12) |
| <i>в области организационно-управленческой деятельности</i> | | |
| Р7 | Эффективно работать индивидуально и в коллективе по междисциплинарной тематике, организовывать работу первичных производственных подразделений, обеспечивать корпоративные интересы и соблюдать корпоративную этику | Требования ФГОС ВО (ОК-5, ОК-6, ПК-16, ПК-18) (ЕАС-4.2-h), (АВЕТ-3d) |
| Р8 | Осуществлять маркетинговые исследования и участвовать в создании проектов, повышающих эффективность использования ресурсов | Требования ФГОС ВО (ПК-5, ПК-14, ПК17, ПК-19, ПК-22) |
| <i>в области экспериментально-исследовательской деятельности</i> | | |
| Р9 | Определять, систематизировать и получать необходимые данные для экспериментально-исследовательской деятельности в нефтегазовой отрасли | Требования ФГОС ВО (ПК-21, ПК-23, ПК-24, ПК-25, ПК-26) |
| Р10 | Планировать, проводить, анализировать, обрабатывать экспериментальные исследования с интерпретацией полученных результатов с использованием современных методов моделирования и компьютерных технологий | Требования ФГОС ВО (ПК-22, ПК-23, ПК-24, ПК-25, ПК-26,) (АВЕТ-3b) |
| <i>в области проектной деятельности</i> | | |
| Р11 | Способность применять знания, современные методы и программные средства проектирования для составления проектной и рабочей и технологической документации объектов бурения нефтяных и газовых скважин, добычи, сбора, подготовки, транспорта и хранения углеводородов | Требования ФГОС ВО (ПК-27, ПК-28, ПК-29, ПК-30) (АВЕТ-3c), (ЕАС-4.2-e) |

Министерство образования и науки Российской Федерации
 федеральное государственное автономное образовательное учреждение
 высшего образования
**«НАЦИОНАЛЬНЫЙ ИССЛЕДОВАТЕЛЬСКИЙ
 ТОМСКИЙ ПОЛИТЕХНИЧЕСКИЙ УНИВЕРСИТЕТ»**



Институт природных ресурсов
 Направление подготовки (специальность) 21.03.01 «Нефтегазовое дело»
 Профиль «Эксплуатация и обслуживание объектов транспорта и хранения нефти, газа и
 продуктов переработки»
 Кафедра Транспорта и хранения нефти и газа

УТВЕРЖДАЮ:
 И.О. зав. кафедрой
 _____ Бурков П.В.
 (Подпись) (Дата) (Ф.И.О.)

**ЗАДАНИЕ
 на выполнение выпускной квалификационной работы**

В форме:

бакалаврской работы

Студенту:

| Группа | ФИО |
|--------|---------------------------------|
| 2Б3А | Жамалдинову Эльдару Рафаэлевичу |

Тема работы:

| | |
|---|-----------------------|
| «Методы повышения эффективности работы газотурбинных установок» | |
| Утверждена приказом директора (дата, номер) | 19.04.2017 г. №2820/с |

Срок сдачи студентом выполненной работы:

ТЕХНИЧЕСКОЕ ЗАДАНИЕ:

| | |
|--|--|
| <p>Исходные данные к работе</p> <p><i>(наименование объекта исследования или проектирования; производительность или нагрузка; режим работы (непрерывный, периодический, циклический и т. д.); вид сырья или материал изделия; требования к продукту, изделию или процессу; особые требования к особенностям функционирования (эксплуатации) объекта или изделия в плане безопасности эксплуатации, влияния на окружающую среду, энергозатратам; экономический анализ и т. д.).</i></p> | <p>Объектом исследования является газотурбинная установка (ГТУ)</p> |
| <p>Перечень подлежащих исследованию, проектированию и разработке вопросов</p> <p><i>(аналитический обзор по литературным источникам с целью выяснения достижений мировой науки техники в рассматриваемой области; постановка задачи исследования, проектирования, конструирования; содержание процедуры исследования, проектирования, конструирования; обсуждение результатов выполненной работы; наименование дополнительных разделов, подлежащих разработке; заключение по работе).</i></p> | <ol style="list-style-type: none"> 1. Понятие о газотурбинной установке 2. Схемы и идеальные циклы 3. ГТУ с регенерацией 4. ГТУ с промежуточным охлаждением и подогревом рабочего тела 5. ГТУ с охлаждаемой турбиной 6. ГТУ с утилизацией теплоты уходящих газов 7. Расчет простой и регенеративной ГТУ 8. Финансовый менеджмент, ресурсоэффективность и ресурсосбережение 9. Социальная ответственность 10. Формирование выводов о проделанной работе |

| | |
|--|--|
| <p>Перечень графического материала (с точным указанием обязательных чертежей)</p> | |
|--|--|

Консультанты по разделам выпускной квалификационной работы (с указанием разделов)

| Раздел | Консультант |
|---|-----------------------------------|
| «Финансовый менеджмент, ресурсоэффективность и ресурсосбережение» | Романюк В. Б., доцент кафедры ЭПР |
| «Социальная ответственность» | Грязнова Е. Н., инженер |

Названия разделов, которые должны быть написаны на русском и иностранном языках:

| | |
|--|--|
| Дата выдачи задания на выполнение выпускной квалификационной работы по линейному графику | |
|--|--|

Задание выдал руководитель:

| Должность | ФИО | Ученая степень, звание | Подпись | Дата |
|------------------------|------------|------------------------|---------|------|
| Ассистент кафедры ТХНГ | Радюк К.Н. | | | |

Задание принял к исполнению студент:

| Группа | ФИО | Подпись | Дата |
|--------|------------------------------|---------|------|
| 2Б3А | Жамалдинов Эльдар Рафаэлевич | | |

**ЗАДАНИЕ ДЛЯ РАЗДЕЛА
«ФИНАНСОВЫЙ МЕНЕДЖМЕНТ, РЕСУРСОЭФФЕКТИВНОСТЬ И
РЕСУРСОСБЕРЕЖЕНИЕ»**

Студенту:

| | |
|---------------|---------------------------------|
| Группа | ФИО |
| 2Б3А | Жамалдинову Эльдару Рафаэлевичу |

| | | | |
|----------------------------|---------------------------|----------------------------------|--|
| Институт | Природных ресурсов | Кафедра | Транспорта и хранения нефти и газа |
| Уровень образования | бакалавриат | Направление/специальность | 21.03.01 «Нефтегазовое дело» профиль «Эксплуатация и обслуживание объектов транспорта и хранения нефти, газа и продуктов переработки» |

Исходные данные к разделу «Финансовый менеджмент, ресурсоэффективность и ресурсосбережение»:

| | |
|---|--|
| 1. <i>Стоимость ресурсов научного исследования (НИ): материально-технических, энергетических, финансовых, информационных и человеческих</i> | <i>Расчет сметной стоимости выполняемых работ по монтажу регенератора</i> |
| 2. <i>Нормы и нормативы расходования ресурсов</i> | <i>Нормы расхода материалов, тарифные ставки заработной платы рабочих, нормы амортизационных отчислений, нормы времени на выполнение операций, нормы расхода материалов, инструмента и др.</i> |
| 3. <i>Используемая система налогообложения, ставки налогов, отчислений, дисконтирования и кредитования</i> | <i>Ставка налога на прибыль 20 %; Страховые взносы 30%; Налог на добавленную стоимость 18%</i> |

Перечень вопросов, подлежащих исследованию, проектированию и разработке:

| | |
|---|---|
| 1. <i>Оценка коммерческого потенциала, перспективности и альтернатив проведения НИ с позиции ресурсоэффективности и ресурсосбережения</i> | <i>Технико-экономическое обоснование целесообразности введения в схему газотурбинной установки регенератора</i> |
| 2. <i>Планирование и формирование бюджета научных исследований</i> | <i>График выполнения работ</i> |
| 3. <i>Определение ресурсной (ресурсосберегающей), финансовой, бюджетной, социальной и экономической эффективности исследования</i> | <i>Расчет экономической эффективности введения регенератора в схему газотурбинной установки</i> |

Перечень графического материала (с точным указанием обязательных чертежей):

- | |
|---|
| 1. <i>Линейный календарный график монтажа регенератора</i> 2. <i>Диаграмма сметной стоимости</i> |
|---|

| | |
|--|--|
| Дата выдачи задания для раздела по линейному графику | |
|--|--|

Задание выдал консультант:

| Должность | ФИО | Ученая степень, звание | Подпись | Дата |
|--------------------|--------------|---------------------------|---------|------|
| Доцент кафедры ЭПР | Романюк В.Б. | к.э.н. | | |

Задание принял к исполнению студент:

| Группа | ФИО | Подпись | Дата |
|--------|------------------------------|---------|------|
| 2Б3А | Жамалдинов Эльдар Рафаэлевич | | |

**ЗАДАНИЕ ДЛЯ РАЗДЕЛА
«СОЦИАЛЬНАЯ ОТВЕТСТВЕННОСТЬ»**

Студенту:

| | |
|---------------|---------------------------------|
| Группа | ФИО |
| 2Б3А | Жамалдинову Эльдару Рафаэлевичу |

| | | | |
|----------------------------|--------------------|----------------------------------|--|
| Институт | Природных ресурсов | Кафедра | Транспорта и хранения нефти и газа |
| Уровень образования | бакалавриат | Направление/специальность | 21.03.01 «Нефтегазовое дело» профиль «Эксплуатация и обслуживание объектов транспорта и хранения нефти, газа и продуктов переработки» |

Исходные данные к разделу «Социальная ответственность»:

1. Характеристика объекта исследования (вещество, материал, прибор, алгоритм, методика, рабочая зона) и области его применения

Объектом исследования является газотурбинная установка (ГТУ), применяемая в газотранспортной промышленности

Перечень вопросов, подлежащих исследованию, проектированию и разработке:

1. Производственная безопасность
1.1. Анализ выявленных вредных факторов при разработке и эксплуатации проектируемого решения в следующей последовательности:
 – физико-химическая природа вредности, её связь с разрабатываемой темой;
 – действие фактора на организм человека;
 – приведение допустимых норм с необходимой размерностью (со ссылкой на соответствующий нормативно-технический документ);
 – предлагаемые средства защиты; (сначала коллективной защиты, затем индивидуальные защитные средства).
1.2. Анализ выявленных опасных факторов при разработке и эксплуатации проектируемого решения в следующей последовательности:
 – механические опасности (источники, средства защиты);
 – термические опасности (источники, средства защиты);
 – электробезопасность (в т.ч. статическое электричество, молниезащита

1. Производственная безопасность
1.1. Анализ выявленных вредных факторов:
 – повышенный уровень шума;
 – повышенный уровень вибрации;
 – повышенная запыленность и загазованность воздуха;
 – отклонение показателей микроклимата в помещении;
 – недостаточная освещённость;
 – повышенный уровень ионизирующих излучений;
 – предлагаемые средства защиты от вредных факторов.
1.2. Анализ выявленных опасных факторов:
 – подвижные части производственного оборудования;
 – оборудование и трубопроводы, работающие под давлением;
 – повышенная температура поверхностей оборудования, материалов;
 – электрический ток, повышенное значение напряжения;

| | |
|--|--|
| – источники, средства защиты) | – пожароопасность; – предлагаемые средства защиты от опасных факторов. |
| 2. Экологическая безопасность: – защита селитебной зоны; – анализ воздействия объекта на атмосферу (выбросы); – анализ воздействия объекта на гидросферу (сбросы); – анализ воздействия объекта на литосферу (отходы); – разработать решения по обеспечению экологической безопасности со ссылками на НТД по охране окружающей среды. | 2. Экологическая безопасность: – анализ воздействия объекта на атмосферу (выбросы); – анализ воздействия объекта на гидросферу (сбросы); – анализ воздействия объекта на литосферу (отходы); – разработка решений по обеспечению экологической безопасности. |
| 3. Безопасность в чрезвычайных ситуациях: – перечень возможных ЧС при разработке и эксплуатации проектируемого решения; – выбор наиболее типичной ЧС; – разработка превентивных мер по предупреждению ЧС; – разработка действий в результате возникшей ЧС и мер по ликвидации её последствий. | 3. Безопасность в чрезвычайных ситуациях: – перечень возможных ЧС на объекте; – выбор наиболее типичной ЧС: воспламенение масла; – разработка превентивных мер по предупреждению ЧС; – разработка действий в результате возникшей ЧС и мер по ликвидации её последствий. |
| 4. Правовые и организационные вопросы обеспечения безопасности: – специальные (характерные при эксплуатации объекта исследования, проектируемой рабочей зоны) правовые нормы трудового законодательства; – организационные мероприятия при компоновке рабочей зоны. | 4. Правовые и организационные вопросы обеспечения безопасности: – характерные для проектируемой рабочей зоны правовые нормы трудового законодательства; – организационные мероприятия при компоновке рабочей зоны. |

Дата выдачи задания для раздела по линейному графику

Задание выдал консультант:

| Должность | ФИО | Ученая степень, звание | Подпись | Дата |
|-----------|---------------|------------------------|---------|------|
| Инженер | Грязнова Е.Н. | к.т.н. | | |

Задание принял к исполнению студент:

| Группа | ФИО | Подпись | Дата |
|--------|------------------------------|---------|------|
| 2Б3А | Жамалдинов Эльдар Рафаэлевич | | |

Министерство образования и науки Российской Федерации
 федеральное государственное автономное образовательное учреждение
 высшего образования
**«НАЦИОНАЛЬНЫЙ ИССЛЕДОВАТЕЛЬСКИЙ
 ТОМСКИЙ ПОЛИТЕХНИЧЕСКИЙ УНИВЕРСИТЕТ»**



Институт природных ресурсов
 Направление подготовки (специальность) 21.03.01 «Нефтегазовое дело»
 Профиль «Эксплуатация и обслуживание объектов транспорта и хранения нефти, газа и
 продуктов переработки»
 Кафедра Транспорта и хранения нефти и газа
 Период выполнения осенний / весенний семестр 2016/2017 учебного года

Форма представления работы:

| |
|---------------------|
| бакалаврская работа |
|---------------------|

**КАЛЕНДАРНЫЙ РЕЙТИНГ-ПЛАН
 выполнения выпускной квалификационной работы**

| | |
|--|--|
| Срок сдачи студентом выполненной работы: | |
|--|--|

| <i>Дата контроля</i> | <i>Название раздела (модуля) / вид работы (исследования)</i> | <i>Максимальный балл раздела</i> |
|--------------------------|--|--------------------------------------|
| 10.03.2017 | <i>Литературный обзор</i> | 10 |
| 23.03.2017 | <i>Методы повышения эффективности работы ГТУ</i> | 10 |
| 25.04.2017 | <i>Расчетная часть</i> | 30 |
| 11.05.2017 | <i>Социальная ответственность</i> | 10 |
| 20.05.2017 | <i>Финансовый менеджмент</i> | 10 |
| 21.05.2017 | <i>Заключение</i> | 10 |
| 24.05.2017 | <i>Презентация</i> | 20 |

Составил преподаватель:

| Должность | ФИО | Ученая степень, звание | Подпись | Дата |
|---------------------------|------------|-----------------------------------|----------------|-------------|
| Ассистент кафедры ТХНГ | Радюк К.Н. | | | |

СОГЛАСОВАНО:

| И.О. Зав. кафедрой | ФИО | Ученая степень, звание | Подпись | Дата |
|---------------------------|-------------|-----------------------------------|----------------|-------------|
| ТХНГ | Бурков П.В. | д.т.н., профессор | | |

Определения, обозначения, сокращения, нормативные ссылки

Термины и определения

В данной работе применены следующие термины и определения в соответствии с [19, 20]

(Газовая) турбина – компонент газотурбинного двигателя, преобразующий потенциальную энергию нагретого рабочего тела под давлением в механическую работу.

Газоперекачивающий газотурбинный агрегат – газотурбинный агрегат, имеющий в качестве приводимой машины нагнетатель.

Газотурбинная установка, ГТУ – газотурбинный двигатель и все основное оборудование, необходимое для генерирования энергии в полезной форме.

Газотурбинный двигатель, ГТД – машина, предназначенная для преобразования тепловой энергии в механическую.

Газотурбинный двигатель открытого цикла – газотурбинный двигатель, в котором воздух поступает из атмосферы, а выхлопные газы отводятся в атмосферу.

Газотурбинный двигатель замкнутого цикла – газотурбинный двигатель, в котором рабочее тело циркулирует по замкнутому контуру без связи с атмосферой.

Газотурбинный двигатель с отбором воздуха [газа] – газотурбинный двигатель, в котором для внешнего использования предусмотрен отбор сжатого воздуха между ступенями компрессора и/или на выходе из компрессора [горячего газа на входе в турбину и/или между ступенями турбины].

| | | | | | Методы повышения эффективности работы газотурбинных установок | | | |
|-----------|------|-------------|---------|------|---|--|------|--------|
| Изм. | Лист | Ф.И.О. | Подпись | Дата | | | | |
| Разраб. | | Жамалдинов | | | Определения, обозначения, сокращения, нормативные ссылки | Литера | Лист | Листов |
| Руковод. | | Радюк К.Н. | | | | ДР | 1 | 123 |
| Консульт. | | | | | | Кафедра транспорта и хранения нефти и газа Группа 2Б3А | | |
| Зав. каф. | | Бурков П.В. | | | | | | |
| | | | | | | | | |

Газотурбинный двигатель полужамкнутого цикла – газотурбинный двигатель, в котором используется горение в рабочем теле, частично рециркулирующем и частично заменяемым атмосферным воздухом.

Газотурбинный двигатель простого цикла – газотурбинный двигатель, термодинамический цикл которого состоит только из следующих друг за другом процессов сжатия, нагрева и расширения рабочего тела.

Газотурбинный двигатель регенеративного цикла – газотурбинный двигатель, термодинамический цикл которого отличается наличием регенеративного охлаждения рабочего тела на выходе из газовой турбины и соответственно регенеративного подогрева воздуха за компрессором.

Газотурбинный двигатель с циклом промежуточного охлаждения – газотурбинный двигатель, термодинамический цикл которого включает охлаждение рабочего тела в процессе его сжатия.

Газотурбинный двигатель с циклом промежуточного подогрева – газотурбинный двигатель, термодинамический цикл которого включает подогрев рабочего тела в процессе его расширения.

Камера сгорания (основного [промежуточного] подогрева) – устройство газотурбинного двигателя для основного [промежуточного] подогрева рабочего тела.

Компрессор – компонент газотурбинного двигателя, повышающий давление рабочего тела.

Многовальный газотурбинный двигатель – газотурбинный двигатель, имеющий, по крайней мере, две газовые турбины, вращающиеся на независимых валах.

Номинальная частота вращения вала – частота вращения выходного вала газотурбинного двигателя, при которой определены его расчетные показатели.

Одновальный газотурбинный двигатель – газотурбинный двигатель, в котором роторы компрессора и газовой турбины соединены и мощность отбирается непосредственно с выходного вала или через редуктор.

Подогреватель рабочего тела – устройство для подогрева поступающего в него рабочего тела без смешивания его с продуктами сгорания топлива.

Предварительный охладитель – теплообменный аппарат, предназначенный для охлаждения рабочего тела ГТД перед его первоначальным сжатием.

Промежуточный охладитель – теплообменный аппарат, предназначенный для охлаждения рабочего тела ГТД в процессе его сжатия.

Регенератор/рекуператор – теплообменный аппарат, предназначенный для передачи теплоты отработавших в турбине газов рабочему телу.

Силовая турбина – турбина на отдельном валу, с которого отбирается выходная мощность.

Система впрыска пара [воды] – система, обеспечивающая впрыск пара [воды] в рабочее тело для увеличения мощности ГТД и/или уменьшения содержания оксидов азота (NO_x) в отработавших газах.

Стационарная газотурбинная установка – газотурбинная установка, сохраняющая при эксплуатации неизменным местоположение.

Теплота сгорания топлива – общее количество тепла, выделившегося при сгорании единицы массы топлива, кДж/кг.

Удельный расход теплоты – отношение теплоты сожженного в ГТД топлива за единицу времени к произведенной им мощности, кДж/кВт·ч.

Удельный расход топлива – отношение массового расхода топлива к выходной мощности ГТУ [ГТД], кг/кВт·ч.

Установка комбинированного цикла – установка, термодинамический цикл которой включает комбинацию двух циклов, при

которой теплота отработавших в газотурбинном двигателе газов в первом цикле используется для нагрева другого рабочего тела во втором цикле.

Условные обозначения приведены в таблице 1.

Таблица 1 – Условные обозначения

| Условные обозначения | Наименование | Единица измерения |
|----------------------|--|--------------------|
| 1 | 2 | 3 |
| N_e | Эффективная (фактическая) мощность | кВт |
| L | Удельная работа | кДж/кг |
| π | Степень повышения (понижения) давления | – |
| P | Давление | кПа |
| V | Объем | м ³ |
| T, t | Температура (по шкале Кельвина и шкале Цельсия соответственно) | К, ° С |
| ρ | Плотность | кг/м ³ |
| h | Энтальпия | кДж/кг |
| L_0 | Теоретически необходимый расход сухого воздуха | кг на 1 кг топлива |
| α | Коэффициент избытка воздуха | – |
| B | Удельный расход | кг/(кВт · ч) |
| $G_{\text{топ}}$ | Расход топливного газа (массовый) | кг/с |
| $Q_{\text{топ}}$ | Расход топливного газа (объемный) | м ³ /с |
| Q_P^H | Низшая теплота сгорания топливного газа | кДж/кг |
| k | Коэффициент изоэнтропы | – |
| τ | Температурный коэффициент | – |

| Продолжение таблицы 1 | | |
|-----------------------|--|---|
| 1 | 2 | 3 |
| η_e | Эффективный КПД | % |
| μ | Степень регенерации | – |
| ν | Коэффициент потерь давления | |
| 1 | значение параметра на входе в ТВД | – |
| 2 | значение параметра на выходе из ТНД | – |
| 3 | значение параметра на входе в ОК | – |
| 4 | значение параметра на выходе из ОК | – |
| 5 | значение параметра на выходе из регенератора | – |

Сокращения

БОК – блок очистки конденсата

ВГТ – высоконапорная газовая турбина

ВО – охладитель воздуха

ВПП – высоконапорный парогенератор

ГПА – газоперекачивающий агрегат

ГТ – газовая турбина

ГТУ – газотурбинная установка

ГЩУ – главный щит управления

К – компрессор

КВД – компрессор высокого давления

КГПУ – контактная газопаровая установка

КК – контактный конденсатор

КНД – компрессор низкого давления

КПД – коэффициент полезного действия

КС – камера сгорания

КСВ – камера сгорания высокого давления

КСН – камера сгорания низкого давления
 КУ – котел - утилизатор
 КЦ – компрессорный цех
 МЩУ – местный щит управления
 Н – насос
 НБ – накопительный бак
 НПГ – низконапорный парогенератор
 ОК – осевой компрессор
 П – полезная нагрузка
 ПГУ – парогазовая установка
 ПДД – предельно допустимая доза
 ПН – питательный насос
 ПТ – паровая турбина
 ПТУ – паротурбинная установка
 СПГ – средненапорный парогенератор
 ТВД – турбина высокого давления
 ТНД – турбина низкого давления
 ХВО – химическая водоочистка
 ЭВМ – электронно - вычислительная машина
 ЭГ – электрогенератор

Нормативные ссылки

СТО Газпром 2-2.3-250-2008 Методика по определению выходных показателей ГТУ агрегата ГПА-Ц-8, ГПУ-10, ГПУ-16.

ПР 51-31323949-43-99 Методические указания по проведению теплотехнических и газодинамических расчетов при испытаниях газотурбинных газоперекачивающих агрегатов.

ГОСТ Р 51852-2001 Установки газотурбинные. Термины и определения.

| | | | | | | |
|-------------|-------------|----------------|----------------|-------------|---|-------------|
| | | | | | Определения, обозначения, сокращения, нормативные ссылки | <i>Лист</i> |
| <i>Изм.</i> | <i>Лист</i> | <i>№ докум</i> | <i>Подпись</i> | <i>Дата</i> | | 6 |

ГОСТ 23290-78 Установки газотурбинные стационарные. Термины и определения.

ГОСТ Р 54404-2011 Агрегаты газоперекачивающие с газотурбинным приводом. Общие технические условия.

ГОСТ 12.0.003-2015 ССБТ. Опасные и вредные производственные факторы. Классификация.

ГОСТ 12.1.003-2014 ССБТ. Шум. Общие требования безопасности.

ГОСТ 12.1.029-80 ССБТ. Средства и методы защиты от шума. Классификация.

ГОСТ 12.1.012-2004 ССБТ. Вибрационная безопасность. Общие требования.

СН 2.2.4/2.1.8.566-96 Производственная вибрация, вибрация в помещениях жилых и общественных зданий. Санитарные нормы.

ГОСТ 12.1.005-88 ССБТ. Общие санитарно-гигиенические требования к воздуху рабочей зоны.

СанПиН 2.2.4.548-96 Гигиенические требования к микроклимату производственных помещений.

СНиП 41-01-2003 Отопление, вентиляция и кондиционирование.

СанПиН 2.2.1/2.1.1.1278-03 Гигиенические требования к естественному, искусственному и совмещенному освещению жилых и общественных зданий.

СП 52.13330.2011 Естественное и искусственное освещение.

СанПиН 2.6.1.2523-09 Нормы радиационной безопасности.

ГОСТ 12.2.003-91 ССБТ. Оборудование производственное. Общие требования безопасности.

ГОСТ 12.2.062-81 ССБТ. Оборудование производственное. Ограждения защитные.

ГОСТ Р 12.1.019-2009 ССБТ. Электробезопасность. Общие требования и номенклатура видов защиты.

| | | | | | | |
|-------------|-------------|----------------|----------------|-------------|---|-------------|
| | | | | | <i>Определения, обозначения, сокращения, нормативные ссылки</i> | <i>Лист</i> |
| <i>Изм.</i> | <i>Лист</i> | <i>№ докум</i> | <i>Подпись</i> | <i>Дата</i> | | 7 |

ГОСТ 12.1.030-81 ССБТ. Электробезопасность. Защитное заземление. Зануление.

НПБ 105-03 Определение категорий помещений, зданий и наружных установок по взрывопожарной и пожарной опасности.

Постановление Правительства РФ от 25 апреля 2012 г. N 390 "О противопожарном режиме".

НПБ 110-03 Перечень зданий, сооружений, помещений и оборудования, подлежащих защите автоматическими установками пожаротушения и автоматической пожарной сигнализацией.

СНиП 2.01.02-85* Противопожарные нормы.

СП 2.2.2.1327-03 Гигиенические требования к организации технологических процессов, производственному оборудованию и рабочему инструменту.

ГОСТ 17.1.3.06-82. Охрана природы. Гидросфера. Общие требования к охране подземных вод.

ГОСТ 17.1.3.13-86. Охрана природы. Гидросфера. Общие требования к охране поверхностных вод от загрязнений.

ГОСТ Р 22.3.03-94. Безопасность в ЧС. Защита населения. Основные положения.

ГОСТ Р 22.0.07-95. Безопасность в чрезвычайных ситуациях. Источники техногенных чрезвычайных ситуаций. Классификация и номенклатура поражающих факторов и их параметров.

ФЗ РФ №426 «О специальной оценке условий труда».

Постановление Правительства РФ от 29 марта 2002 г. N 188 "Об утверждении списков производств, профессий и должностей с вредными условиями труда, работа в которых дает право гражданам, занятым на работах с химическим оружием, на меры социальной поддержки".

ГОСТ 21889-76 Система "Человек-машина". Кресло человека-оператора. Общие эргономические требования.

| | | | | | | |
|------|------|---------|---------|------|---|------|
| | | | | | Определения, обозначения, сокращения, нормативные ссылки | Лист |
| Изм. | Лист | № докум | Подпись | Дата | | 8 |

ГОСТ 12.2.032-78 ССБТ. Рабочее место при выполнении работ сидя.
Общие эргономические требования.

Р 2.2.2006-05 Гигиена труда. Руководство по гигиенической оценке факторов рабочей среды и трудового процесса. Критерии и классификация условий труда.

| | | | | | | |
|-------------|-------------|----------------|----------------|-------------|---|-------------|
| | | | | | <i>Определения, обозначения, сокращения, нормативные ссылки</i> | <i>Лист</i> |
| <i>Изм.</i> | <i>Лист</i> | <i>№ докум</i> | <i>Подпись</i> | <i>Дата</i> | | 9 |

РЕФЕРАТ

Выпускная квалификационная работа 122 страниц, 27 рисунков, 17 таблиц, 53 источника, 4 приложения.

Ключевые слова: газотурбинная установка, эффективность, мощность, сложные циклы, комбинированные циклы, регенератор, утилизация.

Объект исследования: газотурбинная установка.

Цель работы: аналитический обзор современных направлений повышения эффективности работы ГТУ, сравнительный расчет простой и регенеративной ГТУ при заданных равных условиях.

Для достижения поставленной цели рассмотрены следующие задачи:

1. Проведение литературного обзора современных направлений повышения эффективности работы газотурбинных установок.
2. Сравнительный тепловой расчет простой и регенеративной ГТУ при заданных равных условиях.
3. Определение сметной стоимости работ по монтажу регенератора.
4. Анализ вредных и опасных производственных факторов, влияющих на рабочую деятельность сменного инженера компрессорной станции.

Методы и методики проведения работ: расчетная часть выполнена в соответствии с СТО Газпром 2-2.3-250-2008 «Методика по определению выходных показателей ГТУ агрегата ГПА-Ц-8, ГПУ-10, ГПУ-16» и ПР 51-31323949-43-99 «Методические указания по проведению теплотехнических и газодинамических расчетов при испытаниях газотурбинных газоперекачивающих агрегатов».

Экономическая эффективность/значимость работы: определена экономическая эффективность введения регенератора в схему газотурбинной установки, что позволит снизить расход топлива.

| Методы повышения эффективности работы газотурбинных установок | | | | | | | |
|---|------|-------------|---------|------|--|------|--------|
| Изм. | Лист | Ф.И.О. | Подпись | Дата | | | |
| Разраб. | | Жамалдинов | | | | | |
| Руковод. | | Радюк К.Н. | | | | | |
| Консульт. | | | | | | | |
| Зав. каф. | | Бурков П.В. | | | | | |
| Реферат | | | | | Литера | Лист | Листов |
| | | | | | ДР | 10 | 123 |
| | | | | | Кафедра транспорта и хранения нефти и газа Группа 2Б3А | | |

ABSTRACT

Final qualifying work: 122 pages, 27 figures, 17 tables, 53 sources, 4 applications.

Key words: gas turbine plant, efficiency, output, complex cycles, combined cycles, regenerator, utilization.

The object of the study: gas turbine plant.

The purpose of the work: analytical review of modern directions of increasing the efficiency of GTP operation, comparative calculation of simple and regenerative GTP under given equal conditions.

To achieve this goal, the following tasks are considered:

1. Conducting a literature review of modern technologies to increase the efficiency of gas turbine plants.
2. Comparative heat calculation of simple and regenerative gas turbine plant (efficiency, specific fuel consumption, heat rate) for given equal conditions.
3. Determination of the estimated cost of works on the installation of the regenerator.
4. Analysis of harmful and dangerous production factors affecting the working activity of the compressor station engineer.

Methods and methods of work: the calculation part was carried out in accordance with STO Gazprom 2-2.3-250-2008 «Procedure for determination of the output indicators of the gas turbine plant at GPA-C-8, GPU-10, GPU-16 unit» and PR 51-31323949-43-99 «Methodical instructions on carrying out of thermotechnical and gas-dynamic calculations when testing gas turbine gas compressor units».

Economic efficiency/importance of work: the economic efficiency of introducing a regenerator into the scheme of a gas turbine plant is determined, which will allow reducing fuel consumption.

| Методы повышения эффективности работы газотурбинных установок | | | | | | |
|---|------|-------------|---------|--|------|--------|
| Изм. | Лист | Ф.И.О. | Подпись | Дата | | |
| Разраб. | | Жамалдинов | | | | |
| Руковод. | | Радюк К.Н. | | | | |
| Консульт. | | | | | | |
| Зав. каф. | | Бурков П.В. | | | | |
| Abstract | | | | Литера | Лист | Листов |
| | | | | ДР | 11 | 123 |
| | | | | Кафедра транспорта и хранения нефти и газа Группа 2Б3А | | |

ОГЛАВЛЕНИЕ

| | |
|---|----|
| Введение | 23 |
| Обзор литературы | 24 |
| 1 Понятие о газотурбинной установке..... | 28 |
| 2 Схемы и идеальные циклы | 30 |
| 3 ГТУ с регенерацией..... | 35 |
| 3.1 Идеальная ГТУ. Степень регенерации..... | 35 |
| 3.2 Анализ параметров реальной ГТУ | 36 |
| 4 ГТУ с промежуточным охлаждением и подогревом рабочего тела..... | 41 |
| 4.1 Изотермическое сжатие и расширение | 41 |
| 4.2 Реальный цикл..... | 42 |
| 4.3 Промежуточное охлаждение и промежуточный нагрев рабочего тела . | 43 |
| 4.4 Анализ сложных схем ГТУ..... | 47 |
| 5 ГТУ с охлаждаемой турбиной | 48 |
| 5.1 Показатели турбины с закрытой системой охлаждения | 49 |
| 5.2 Показатели турбины с открытой системой охлаждения..... | 52 |
| 5.3 Характеристики ГТУ с охлаждаемой турбиной | 55 |
| 6 ГТУ с утилизацией теплоты уходящих газов | 58 |
| 6.1 ГТУ в составе ПТУ..... | 59 |
| 6.2 ГТУ с впрыском воды или пара..... | 63 |
| 6.3 Котел - утилизатор в КГПУ | 66 |
| 7 Расчетная часть..... | 69 |
| 7.1 Определение оптимальной степени повышения давления при сжатии . | 70 |
| 7.2 Тепловой расчет компрессора | 71 |

| | | |
|-------|--|-----|
| 7.3 | Тепловой расчет камеры сгорания | 74 |
| 7.4 | Тепловой расчет газовой турбины | 79 |
| 7.5 | Технические характеристики ГТУ | 81 |
| 8 | Финансовый менеджмент, ресурсоэффективность и ресурсосбережение ... | 86 |
| 8.1 | Расчет нормативной продолжительности выполнения работ..... | 86 |
| 8.2 | Расчет сметной стоимости работ..... | 88 |
| 8.3 | Расчет экономической эффективности введения регенератора в схему газотурбинной установки | 94 |
| 9 | Социальная ответственность | 96 |
| 9.1 | Введение | 96 |
| 9.2 | Производственная безопасность | 99 |
| 9.2.1 | Анализ вредных производственных факторов и обоснование мероприятий по их устранению | 100 |
| 9.2.2 | Анализ опасных производственных факторов и обоснование мероприятий по их устранению | 105 |
| 9.3 | Экологическая безопасность | 111 |
| 9.4 | Безопасность в чрезвычайных ситуациях..... | 114 |
| 9.5 | Правовые и организационные вопросы обеспечения безопасности | 117 |
| | Заключение | 122 |
| | Список использованных источников | 124 |

Введение

Актуальность работы. Газотурбинные установки являются высокоманевренными агрегатами, поэтому применяются как составные части современных энергоэффективных установок: газоперекачивающих агрегатов, парогазовых и газопаровых установок, когенерационных и тригенерационных агрегатов. Однако эффективный КПД стационарных ГТУ с простой тепловой схемой невелик, поэтому внедрение доступных и эффективных методов повышения КПД является актуальной задачей повышения энергоэффективности всей энергетической отрасли.

Объект исследования. Газотурбинная установка.

Предмет исследования. Повышение эффективности работы ГТУ.

Цель работы. Аналитический обзор современных направлений повышения эффективности работы ГТУ, сравнительный тепловой расчет простой и регенеративной ГТУ при заданных равных условиях.

Методы и методики проведения работ. Расчетная часть выполнена в соответствии с СТО Газпром 2-2.3-250-2008 «Методика по определению выходных показателей ГТУ агрегата ГПА-Ц-8, ГПУ-10, ГПУ-16» и ПР 51-31323949-43-99 «Методические указания по проведению теплотехнических и газодинамических расчетов при испытаниях газотурбинных газоперекачивающих агрегатов».

| | | | | | Методы повышения эффективности работы газотурбинных установок | | | |
|-----------|------|-------------|---------|------|---|---|------|--------|
| Изм. | Лист | Ф.И.О. | Подпись | Дата | | | | |
| Разраб. | | Жамалдинов | | | Введение | Литера | Лист | Листов |
| Руковод. | | Радюк К.Н. | | | | ДР | 14 | 123 |
| Консульт. | | | | | | Кафедра транспорта и хранения нефти и газа Группа 2Б3А | | |
| Зав. каф. | | Бурков П.В. | | | | | | |
| | | | | | | | | |

Обзор литературы

В настоящее время газотурбинные установки (ГТУ) приобретают быстрый темп развития в различных отраслях промышленности, в том числе и в газотранспортной. Повышенное внимание к газотурбинным установкам объясняется целым рядом преимуществ перед их главными конкурентами. Это высокая экономичность, надёжность, простота конструкции и обслуживания, большая удельная мощность, возможность использования автоматизированного управления.

На компрессорных станциях магистральных газопроводов газотурбинные установки являются основным приводом для газоперекачивающих агрегатов (ГПА). Количество ГПА с газотурбинным приводом по суммарной мощности достигло 80 % от общей установленной мощности приводов на газоконпрессорных станциях [1].

Эффективность использования ГТУ на компрессорных станциях обусловлено их высокой энергоёмкостью, большим моторесурсом, компактностью и автономностью. Автономность заключается в использовании в качестве топлива перекачиваемого природного газа, что исключает зависимость от внешних поставщиков энергии.

При этом стоит отметить, что сегодня средний КПД газотурбинных установок по прежнему остаётся низким. Поэтому внедрение эффективных методов повышения КПД ГТУ компрессорных станций является одним из важнейших направлений развития газотранспортных компаний.

Основными методами повышения эффективности ГТУ являются повышение КПД и улучшение экологичности в виде уменьшения количества вредных выбросов в атмосферу. Согласно [1] можно выделить три перспективных направления по повышению эффективности ГТУ:

| Методы повышения эффективности работы газотурбинных установок | | | | | | | |
|---|------|-------------|---------|------|--|------|--------|
| Изм. | Лист | Ф.И.О. | Подпись | Дата | | | |
| Разраб. | | Жамалдинов | | | | | |
| Руковод. | | Радюк К.Н. | | | | | |
| Консульт. | | | | | | | |
| Зав. каф. | | Бурков П.В. | | | | | |
| Обзор литературы | | | | | Литера | Лист | Листов |
| | | | | | ДР | 15 | 123 |
| | | | | | Кафедра транспорта и хранения нефти и газа Группа 2БЗА | | |

- регенерация (рекуперация) тепла уходящих газов с её повторным использованием;
- модернизация термодинамических циклов в самой установке;
- внедрение современных конструктивных решений по созданию тепловых двигателей.

К первому направлению относится утилизация теплоты для повышения эффективности самой ГТУ или для вспомогательных нужд (подогрев сетевой воды, отопление служебных помещений, жилых посёлков и т. д.).

Ко второму направлению относится улучшение термодинамических характеристик ГТУ за счёт:

- промежуточного охлаждения воздуха при ступенчатом сжатии;
- промежуточного подогрева газов при ступенчатом расширении;
- использования теплоты уходящих газов для подогрева сжатого воздуха;
- использования частично замкнутого циркуляционного контура [2].

Третье направление связано с развитием таких технологий как:

- создание сложных и многовальных установок, работающих на частичных нагрузках, что обеспечивает большую эффективность и экономичность;
- создание комбинированных установок, работающих по парогазовому циклу или с поршневыми камерами сгорания;
- повышение температуры перед турбиной до 2000 К [3];
- разработка контактных газо – паротурбинных установок схемы «Водолей» [4];
- приближение процесса горения в проточном тракте турбины к изотермическому за счет создания установок без камер сгорания [5].

Методам повышения эффективности работы ГТУ посвящено много научно – исследовательских работ [2 – 5, 9], в которых даются данные о сложности и перспективности того или иного метода.

В работах [6, 7, 8] рассмотрены общая теория газотурбинных установок открытого цикла применительно к использованию их на магистральных газопроводах, современные методы расчёта термодинамических показателей тепловых схем стационарных газотурбинных установок, методы расчёта и конструирования их основных элементов – газовых турбин, осевых компрессоров, камер сгорания, теплообменных аппаратов, систем автоматического регулирования. Проанализированы основные пути и способы повышения эффективности их использования на магистральных газопроводах при различных режимах работы. Даны характеристики материалов, применяемых для изготовления ГТУ, в том числе освоенных и перспективных жаропрочных сплавов. Приведены сведения по организации контроля за работой ГТУ методом технической диагностики, машинного управления, а также по обеспечению расчётных показателей их надёжности и экономичности в условиях эксплуатации.

В более поздних исследованиях авторов в работе «Газотурбинные установки с конвейерными регенераторами – новые возможности энергетики» [9] автор хочет показать, что ГТУ пульсирующего типа, работающие по циклу Гемфри – Ленуара, будут иметь место в ближайшем будущем. Предлагается принципиальная схема установки с регенератором конвейерной конструкции, а также проводится оценочный расчёт идеального регенеративного цикла Ленуара.

В исследованиях [10,11] рассматриваются возможные схемы парогазовых установок (ПГУ) с паротурбинным приводом компрессора, особенности проектирования котлов-утилизаторов для ПГУ. Показано, что паротурбинный привод позволяет резко увеличить мощность ПГУ,

работающих на базе одной ГТУ, снизить удельную металлоемкость и удельную стоимость рассматриваемых установок.

Большой вклад в решение проблемы создания охлаждаемых газовых турбин внес профессор Уваров В.В, под руководством которого был разработан ряд двигателей с охлаждаемой высокотемпературной газовой турбиной (ВГТ).

Теория различных схем, комбинированных установок на основе ГТУ и паротурбинных установок (ПТУ) весьма полно раскрыта в трудах Л.В. Арсеньева, В.Г. Тырышкина [6, 12, 18].

Свой вклад в практику и теорию газотурбостроения внесли и другие ученые: Гецов Л.Б., Копелев С.З., Тихонов Н.Д., Манушин Э.А. [13 – 17].

| | | | | | | |
|-------------|-------------|----------------|----------------|-------------|-------------------------|-------------|
| | | | | | <i>Обзор литературы</i> | <i>Лист</i> |
| <i>Изм.</i> | <i>Лист</i> | <i>№ докум</i> | <i>Подпись</i> | <i>Дата</i> | | 18 |

1 Понятие о газотурбинной установке

В состав газотурбинной установки входят три основных элемента: воздушный компрессор, камера сгорания и газовая турбина. В качестве рабочего тела используется неконденсирующийся газ, наиболее часто – продукты сгорания.

Применяемые в ГТУ компрессоры и турбины представляют собой машины, в которых передача механической энергии рабочему телу осуществляется в процессе взаимодействия потока газа с лопатками специальной формы, установленными на вращающемся роторе. Другим основным элементом турбомашин является неподвижный статор, в котором размещаются направляющие лопатки (сопла), преобразовывающие потенциальную энергию потока газа в кинетическую и придающие ему целесообразное направление перед входом на вращающиеся лопатки. Лопаточный аппарат компрессора или турбины совместно с входным и выходным устройствами образуют их проточную часть. Сочетание последовательно расположенных направляющего (соплового) аппарата и рабочего колеса, т.е. вращающегося диска с установленными на нем рабочими лопатками, называют ступенью. Совокупность отдельных ступеней образует лопаточный аппарат турбомашин.

В зависимости от формы меридионального обвода проточной части и направления движения газа все турбомашин подразделяют на осевые и радиальные. В практике стационарного газотурбостроения повсеместное распространение находят осевые турбомашин, в транспортных ГТУ малой мощности часто применяют радиальные турбомашин.

В настоящее время в стационарных и значительной части транспортных ГТУ применяются главным образом осевые компрессоры. Это объясняется возможностью осевых компрессоров обеспечивать большой

| Методы повышения эффективности работы газотурбинных установок | | | | | | | |
|---|------|-------------|---------|------|--|------|--------|
| Изм. | Лист | Ф.И.О. | Подпись | Дата | | | |
| Разраб. | | Жамалдинов | | | | | |
| Руковод. | | Радюк К.Н. | | | | | |
| Консульт. | | | | | | | |
| Зав. каф. | | Бурков П.В. | | | | | |
| Понятие о газотурбинной установке | | | | | Литера | Лист | Листов |
| | | | | | ДР | 19 | 123 |
| | | | | | Кафедра транспорта и хранения нефти и газа Группа 2БЗА | | |

массовый расход воздуха и высокий КПД по сравнению с компрессорами других типов при достаточно высокой степени повышения давления воздуха в ступени. К осевым компрессорам при этом предъявляются требования, чтобы они имели высокую экономичность и обеспечивали напор в широком диапазоне физических частот вращения и расходов воздуха, технологическую конструкцию, умеренные габариты и массу при высокой надёжности. Методика расчёта и проектирования компрессора должна обеспечивать выполнение всех перечисленных требований.

Камерой сгорания называется устройство, обеспечивающее повышение запаса тепловой энергии рабочего тела в цикле ГТУ за счёт химической реакции окисления топлива и подготовку рабочей смеси требуемой температуры для последующей её подачи в проточную часть газовой турбины.

Камера сгорания по циклу $p = const$ представляет собой некоторый полуограниченный объём, в который непрерывно поступают топливо и окислитель (воздух) и из которого отводятся продукты сгорания.

Поток рабочего тела, обычно воздуха, поступающий в камеру сгорания, разделяется на первичный, обеспечивающий состав топливной смеси для полного её сгорания, и вторичный, смешиваемый с продуктами сгорания для снижения их температуры до требуемого уровня. Огневым объём камеры сгорания разделяется на зоны горения и смешения.

Процесс устойчивого горения в огневой зоне камеры обеспечивается следующими факторами:

- подачей воздуха в количестве, необходимом для создания смеси нужного состава;
- созданием нужного температурного уровня;
- наличием зоны стабилизации фронта пламени, в которой скорость перемещения топливно – воздушной смеси равна скорости распространения пламени.

2 Схемы и идеальные циклы

Идеальный цикл ГТУ непрерывного горения, так называемый цикл Брайтона (рисунок 1), состоит из обратимого процесса адиабатного сжатия газа в компрессоре от давления P_1 до давления P_2 (линия 1 – 2), процесса подвода теплоты от горячего источника к газу при постоянном давлении $P_2 = P_3$ (линия 2 – 3), вследствие чего удельный объем и температура газа возрастают до значений, соответствующих точке 3, обратимого процесса адиабатного расширения газа в турбине от давления P_3 до давления P_4 (линия 3 – 4) и процесса отвода теплоты к холодному источнику при постоянном давлении газа $P_4 = P_1$ (линия 4 – 1). Расширяясь в газовой турбине, рабочее тело развивает механическую работу, достаточную как для обеспечения процесса сжатия газа в компрессоре, так и для получения полезной механической работы, передаваемой потребителю.

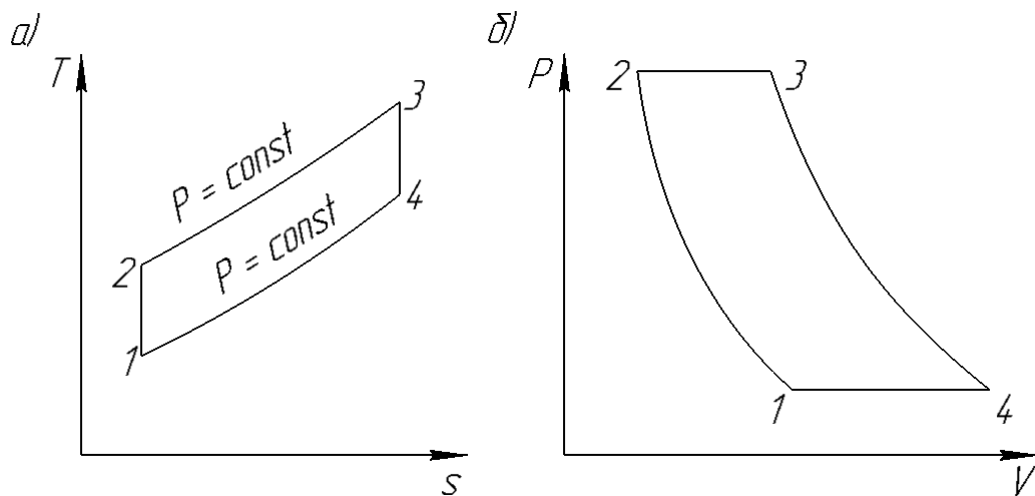


Рисунок 1 – Идеальный цикл ГТУ непрерывного горения:

а – в Ts - диаграмме; б – в PV - диаграмме

На рисунке 1 изображен идеальный цикл замкнутой ГТУ. В этой установке (схема – на рисунке 2) теплота от горячего источника подводится к рабочему телу в поверхностном теплообменнике 1, а отвод теплоты в окружающую среду происходит в поверхностном теплообменнике 2.

| | | | | |
|---|------|-------------|--|------|
| Методы повышения эффективности работы газотурбинных установок | | | | |
| Изм. | Лист | Ф.И.О. | Подпись | Дата |
| Разраб. | | Жамалдинов | | |
| Руковод. | | Радюк К.Н. | | |
| Консульт. | | | | |
| Зав. каф. | | Бурков П.В. | | |
| Схемы и идеальные циклы | | | Литера | Лист |
| | | | ДР | 21 |
| | | | Листов | |
| | | | 123 | |
| | | | Кафедра транспорта и хранения нефти и газа Группа 2Б3А | |

Рабочим телом в замкнутой ГТУ может быть не только воздух, но и другие газы (например, гелий, углекислый газ, азот и др.) [6]. Давление рабочего тела, поступающего в компрессор, может быть более высоким, чем давление окружающей среды (атмосферное давление). При неизменной степени повышения давления в цикле, характеризуемой отношением P_2/P_1 , возрастает давление газа и перед турбиной. Вследствие повышения плотности рабочего тела габариты компрессора и газовой турбины при одной и той же полезной мощности будут снижаться по мере увеличения P_1 .

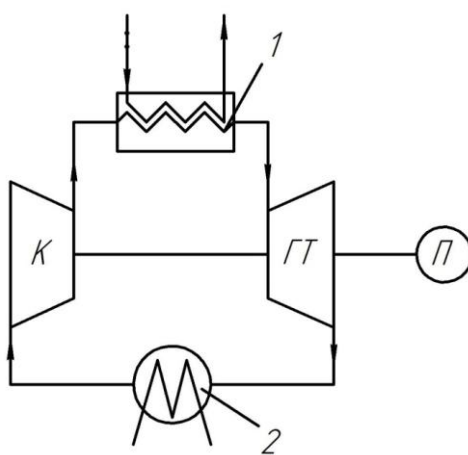


Рисунок 2 – Схема замкнутой ГТУ непрерывного горения:

1 – поверхностный нагреватель газа; 2 – поверхностный охладитель газа

Согласно [6] большинство современных ГТУ выполняется по открытой схеме непрерывного горения (рисунок 3). В такой ГТУ рабочее тело (воздух) сжимается в компрессоре и через камеру сгорания нагнетается в газовую турбину. В камеру сгорания непрерывно вводится топливо, при окислении которого кислородом воздуха выделяется теплота, обеспечивающая повышение температуры рабочего тела до необходимого уровня. Отработавший в газовой турбине газ выбрасывается в окружающую среду. Если принять, что процесс рассеивания теплоты в окружающую среду эквивалентен процессу теплообмена в поверхностном теплообменнике 2 (рисунок 2) замкнутой установки, и пренебречь изменением теплофизических свойств рабочего тела в камере сгорания, то идеальный

цикл открытой ГТУ непрерывного горения в диаграммах состояния будет иметь такой же вид, как идеальный цикл замкнутой ГТУ.

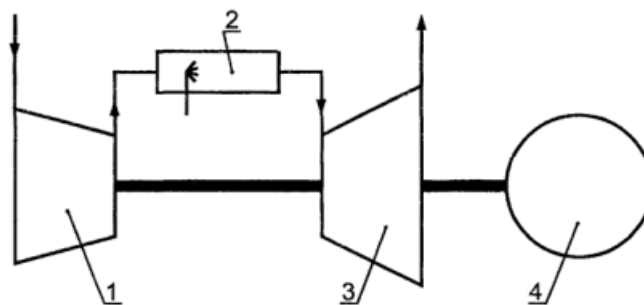


Рисунок 3 – Схема простейшей открытой ГТУ непрерывного горения [19]:

1 – компрессор; 2 – камера сгорания; 3 – турбина; 4 – нагрузка

Предложен ряд схем полужамкнутых ГТУ непрерывного горения, в которых рабочим телом является воздух. Принципиальная схема одной из таких установок приведена на рисунке 4. Полужамкнутая ГТУ состоит из основной замкнутой ГТУ, выделенной штриховым контуром, и дополнительной открытой ГТУ, которая служит для поддержания постоянного расхода рабочего тела в замкнутом контуре и подачи воздуха, используемого для окисления топлива, в камеру сгорания [12].

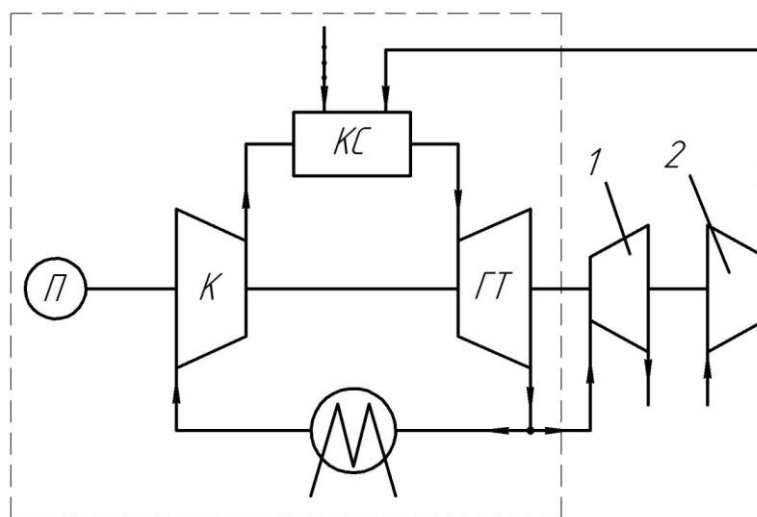


Рисунок 4 – Схема полужамкнутой ГТУ непрерывного горения [12]:

1 – вспомогательная газовая турбина; 2 – вспомогательный воздушный компрессор

Известны также открытые ГТУ прерывистого горения, или пульсирующие ГТУ (рисунок 5). Камера сгорания такой ГТУ снабжена тремя

клапанами. При закрытых выпускном 3 и топливном 2 клапанах в камеру сгорания компрессором закачивается порция воздуха. При полном давлении нагнетания впускной клапан 1 закрывается, а клапан 2 открывается, и в камеру сгорания подается порция топлива, которая воспламеняется с помощью электрозапала. Температура и давление газа при этом мгновенно повышаются, открывается клапан 3, рабочее тело, проходя через газовую турбину, расширяется, а затем выводится в окружающую среду. Давление в камере сгорания и перед турбиной быстро падает. После того как давление станет несколько ниже давления нагнетания компрессора, открывается клапан 1, воздух прокачивается через камеру сгорания, и цикл повторяется. Его отличие от цикла Брайтона состоит в том, что подвод теплоты к рабочему телу осуществляется по изохоре 2-3 (рисунок 6). Пульсирующая ГТУ может быть выполнена и без компрессора. В этом случае изохорический процесс подвода теплоты начинается от атмосферного давления. Тогда точки 1 и 2 совпадают.

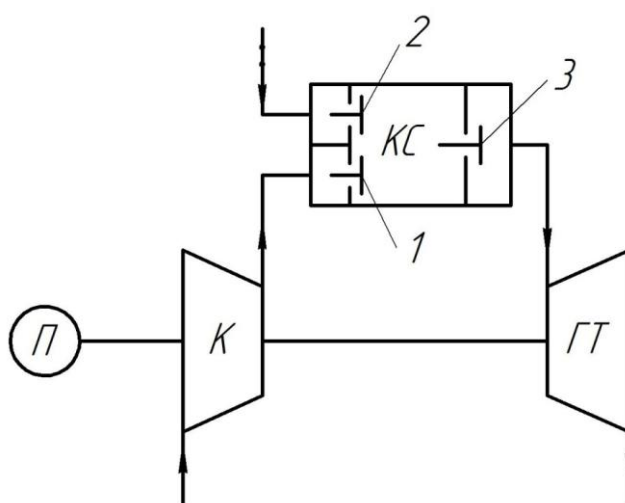


Рисунок 5 – Схема открытой ГТУ прерывистого горения

Несмотря на то что теоретически КПД идеального цикла ГТУ прерывистого горения является более высоким по сравнению с ГТУ непрерывного горения, такие установки пока не нашли практического применения. Это объясняется тем, что КПД реального цикла ГТУ прерывистого горения обычно существенно ниже, чем КПД цикла с изобарическим подводом теплоты, что, главным образом, обусловлено

неэкономичной работой турбины из-за переменности во времени параметров поступающего газа, в неё. Кроме того, конструктивно ГТУ со сгоранием при $V = \text{const}$ значительно сложнее, чем ГТУ непрерывного горения.

По указанным причинам газотурбостроение развивается в настоящее время исключительно на базе ГТУ непрерывного горения, поэтому в дальнейшем изложении будут рассматриваться установки только этого типа.

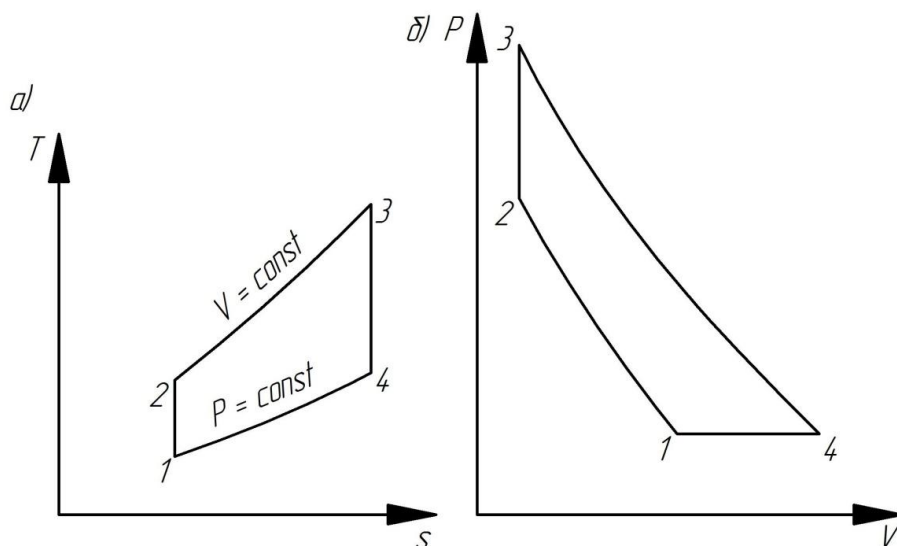


Рисунок 6 – Идеальный цикл ГТУ прерывистого горения [12]:

а – в Ts - диаграмме; б – в PV - диаграмме

| | | | | |
|------|------|---------|---------|------|
| Изм. | Лист | № докум | Подпись | Дата |
|------|------|---------|---------|------|

3 ГТУ с регенерацией

3.1 Идеальная ГТУ. Степень регенерации

Одним из средств повышения КПД ГТУ является применение регенеративного подогрева воздуха перед его поступлением в камеру сгорания. Повышение температуры воздуха осуществляется в специальном теплообменнике – регенераторе (рисунок 7). Количество теплоты, передаваемой воздуху в регенераторе, характеризуется степенью (коэффициентом) регенерации μ , которая представляет собой отношение действительного значения повышения энтальпии воздуха в регенераторе $(h_5 - h_2)$ к максимально возможному $(h_4 - h_2)$, т.е.

$$\mu = \frac{h_5 - h_2}{h_4 - h_2} \approx \frac{T_5 - T_2}{T_4 - T_2}. \quad (1)$$

С ростом π_k температура за компрессором увеличивается, а за турбиной – падает. При фиксированном значении коэффициента μ количество теплоты, сообщаемой воздуху, будет уменьшаться. При некотором значении $\pi_k = \pi_{k\mu}$ имеем $T_2 = T_4$, и осуществление регенерации становится невозможным. В идеальной ГТУ равенство температур T_2 и T_4 возникает при $\pi_{k\mu} = \pi_{kL}$, поэтому в такой схеме регенерация возможна в диапазоне изменения π_k от 1 до π_{kL} .

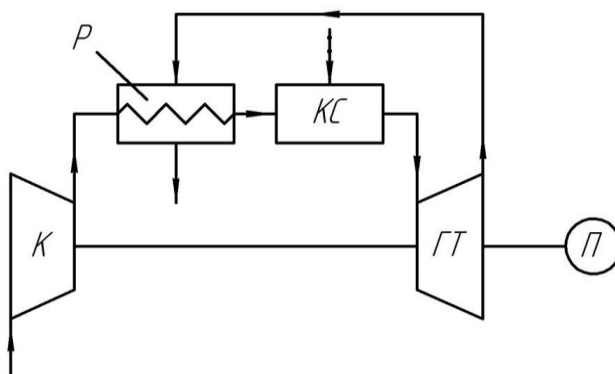


Рисунок 7 – Тепловая схема ГТУ с регенерацией

| Методы повышения эффективности работы газотурбинных установок | | | | |
|---|------|-------------|---------|--------|
| Изм. | Лист | Ф.И.О. | Подпись | Дата |
| Разраб. | | Жамалдинов | | |
| Руковод. | | Радюк К.Н. | | |
| Консульт. | | | | |
| Зав. каф. | | Бурков П.В. | | |
| ГТУ с регенерацией | | | | |
| | | Литера | Лист | Листов |
| | | ДР | 26 | 123 |
| Кафедра транспорта и хранения нефти и газа Группа 2БЗА | | | | |

КПД идеальной ГТУ с регенерацией

$$\eta = \frac{\eta_t}{\left[1 - \mu\left(1 - \frac{\eta_t}{\varphi}\right)\right]}, \quad (2)$$

где η_t – КПД цикла Брайтона.

При $\mu = 1$ получим $\eta = \varphi$. Значение $\pi_k = \pi_{k\eta}$, при котором КПД ГТУ достигает максимального значения, определяется по формуле

$$\pi_{k\eta} = \left\{ \frac{(1 - \mu\eta)}{[1 - \eta(1 - \mu)]} \right\}^{\frac{1}{2m}}. \quad (3)$$

Отсюда следует, что $\pi_{k\eta} = \pi_{kL}$ при $\mu = 0,5$. При $\mu > 0,5$ выполняется условие $1 \leq \pi_{k\eta} \leq \pi_{kL}$, а при $\mu < 0,5$ КПД достигает максимального значения при $\pi_k = \pi_{kL}$.

Характеристики идеальной ГТУ с регенерацией показаны на рисунке 8. Применение регенерации в ГТУ, выполненной по простой схеме, целесообразно только при относительно низких значениях π_k (при $\pi_k < \pi_{kL}$) и высоких значениях μ .

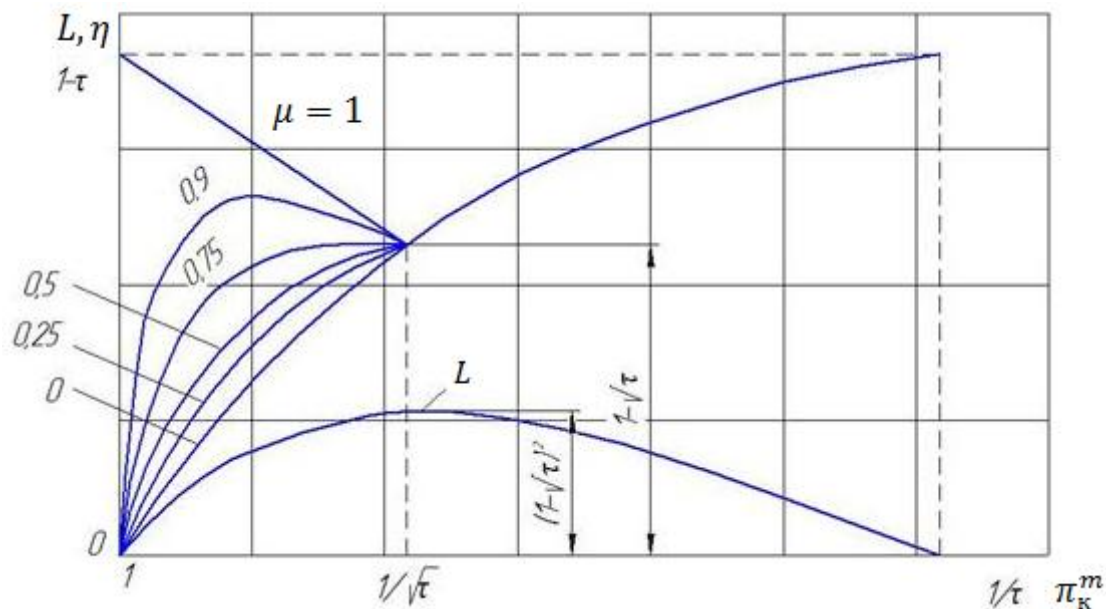


Рисунок 8 – Характеристики идеальной ГТУ с регенерацией [6]

3.2 Анализ параметров реальной ГТУ

В реальной ГТУ температура воздуха за компрессором T_2 будет равна температуре газа за турбиной T_4 при условии

| | | | | |
|------|------|---------|---------|------|
| Изм. | Лист | № докум | Подпись | Дата |
|------|------|---------|---------|------|

$$\pi_{\kappa} = \pi_{\kappa r} = (\tau\nu)^{-m'_T/(m'_\kappa+m'_T)}. \quad (4)$$

Сравнивая $\pi_{\kappa\mu}$ и $\pi_{\kappa L}$ из формулы (4) получим зависимость

$$\pi_{\kappa L} = \pi_{\kappa r} \left(g_T \eta_{\text{пол.т}} \eta_{\text{пол.к}} \frac{R_T}{R_\kappa} \right)^{1/(m'_\kappa+m'_T)},$$

из которой видно, что в реальной ГТУ всегда $\pi_{\kappa\mu} > \pi_{\kappa L}$.

КПД ГТУ с регенерацией определяется по формуле

$$\eta_{\text{в}} = \frac{g_T L_T - L_\kappa}{[g_T h_3 - h_1 - L_\kappa - \mu(h_4 - h_2)]}. \quad (5)$$

Величина $\pi_{\kappa} = \pi_{\kappa\eta}$, при которой КПД ГТУ достигает максимума, определяется из выражения

$$\pi_{\kappa\eta} = \pi_{\kappa L} \left[\frac{1 - \mu\eta_{\text{в}} c_{p\kappa} / (g_T c_{pT})}{1 - (1 - \mu)\eta_{\text{в}}} \right]^{1/(m'_\kappa+m'_T)}. \quad (6)$$

Применение регенерации значительно понижает величину $\pi_{\kappa\eta}$, а при $\mu > 1/[1 + c_{p\kappa}/(g_T c_{pT})] \approx 0,5$ имеем $\pi_{\kappa\eta} < \pi_{\kappa L}$.

Величина степени регенерации оказывает большое значение на размеры теплопередающей поверхности регенератора F_p . Относительную поверхность регенератора f_p можно приближенно определить по формуле

$$f_p = F_p \frac{\psi k_p}{c_{p\kappa} G_\kappa} = \frac{1}{c - 1} \ln \frac{1 - \mu}{1 - c\mu}, \quad (7)$$

где k_p – средний коэффициент теплопередачи в регенераторе; ψ – поправочный коэффициент для теплообменника с перекрёстным током воздуха и газа, для теплообменника с продольным током $\psi = 1$; $c = c_{p\kappa} G_\kappa / (G_T c_{pT})$ – отношение полных теплоемкостей воздуха и газа.

Согласно [12] в ГТУ без отборов воздуха на охлаждение газовой турбины можно принять $c \approx 1$, и в этом случае $f_p = \mu/(1 - \mu)$. С ростом μ относительная поверхность регенератора увеличивается, стремясь к бесконечности при $\mu \rightarrow 1$.

Включение регенератора в схему ГТУ вызывает дополнительные потери давления, которые также зависят от степени регенерации. Согласно [13], относительные потери давления со стороны нагреваемого воздуха

$$\frac{\Delta p_4}{p_4} = \frac{\beta_k \mu}{1 - \mu}, \quad (8)$$

а со стороны горячего газа

$$\frac{\Delta p_2}{p_2} = \frac{\beta_T \mu}{1 - \mu}, \quad (9)$$

где $\beta_k = \zeta \omega^2 c_{pк} / (2RT\psi k_p \pi d^2 z)$, ζ – коэффициент гидравлического сопротивления, ω – средняя скорость воздуха, T – средняя температура воздуха; d – диаметр трубок регенератора; z – число трубок регенератора, через которые протекает 1 кг/с нагреваемого воздуха. Коэффициент β_T определяется аналогично по соответствующим параметрам.

Общий коэффициент потерь давления в регенераторе $1 - \xi_p$ можно найти как отношение степени понижения давления газа в ГТУ с регенератором π_T к степени понижения давления газа в ГТУ без регенератора π_{T0} .

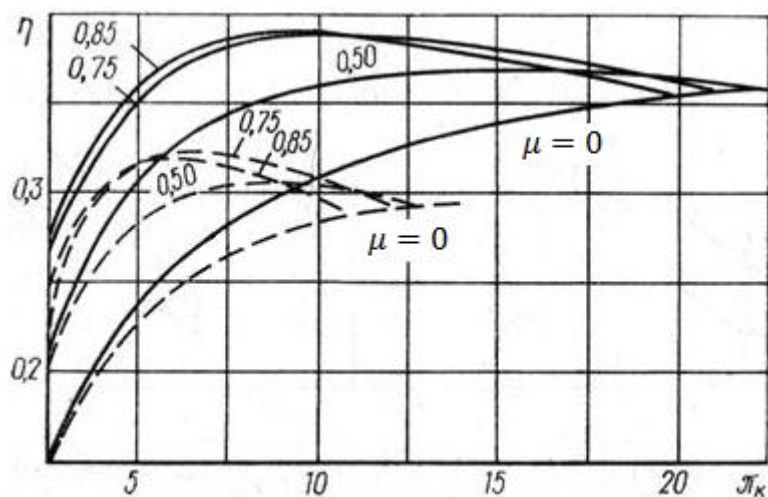


Рисунок 9 – Характеристики ГТУ с регенерацией [6]

($\eta_{\text{пол.т}} = 0,85$, $\eta_{\text{пол.к}} = 0,89$, $\beta_p = 0,025$): - - - - $t_3 = 850$ °С, — — — — $t_3 = 1150$ °С

$$1 - \xi_p = \frac{\pi_T}{\pi_{T0}} = \frac{1 - \Delta p_2/p_2}{1 + \Delta p_4/p_4}, \quad (10)$$

ИЛИ

| | | | | |
|------|------|---------|---------|------|
| Изм. | Лист | № докум | Подпись | Дата |
|------|------|---------|---------|------|

$$\xi_p \approx \frac{\Delta p_2}{p_2} + \frac{\Delta p_4}{p_4} = \frac{\beta_p \mu}{1 - \mu}, \quad (11)$$

где $\beta_p = \beta_k + \beta_T$ – обобщенный коэффициент. В ориентировочных расчётах можно принимать $\beta_p = 0,02 \dots 0,04$. С учётом (8) коэффициент $\nu = \pi_T / \pi_k$, характеризующий общие потери полного давления в ГТУ с регенерацией, определяется по формуле:

$$\nu = \frac{(1 - \xi_{вх})(1 - \xi_p)(1 - \xi_{к.т.})}{1 + \xi_{вых}}. \quad (12)$$

Потери давления в регенераторе вызывают снижение полезной работы ГТУ, особенно сильное при больших значения μ . Целесообразная величина степени регенерации зависит от π_k и t_3 и при $t_3 = 850 \text{ }^\circ\text{C}$ составляет $\mu = 0,75 \dots 0,8$, а при $t_3 = 1150 \text{ }^\circ\text{C}$ – $\mu = 0,80 \dots 0,85$.

Зависимость η_v ГТУ с регенерацией от μ и π_k приведена на рисунке 9, из которого видно, что при правильном выборе параметров применение регенерации может существенно повысить КПД установки. Однако в каждом конкретном случае вопрос о применении регенерации должен решаться на основе результатов технико – экономического анализа с учётом удельных затрат на топливо и стоимости регенератора.

В исследованиях [9] предлагается отказаться от процесса предварительного сжатия. Это становится возможным при работе ГТУ по циклу, изображенному на рисунке 10. Здесь отсутствует процесс предварительного сжатия в компрессоре (1 – 2), а значит, устранена причина № 1 потерь тепла с уходящими газами. Подвод тепла и повышение давления производится в изохорном процессе 1 – 3.

По такому циклу (предельный цикл Гемфри или цикл Лемуара) могут работать только установки пульсирующего типа. Принципиальная технологическая схема установки, работающей по такому циклу, изображена на рисунке 11.

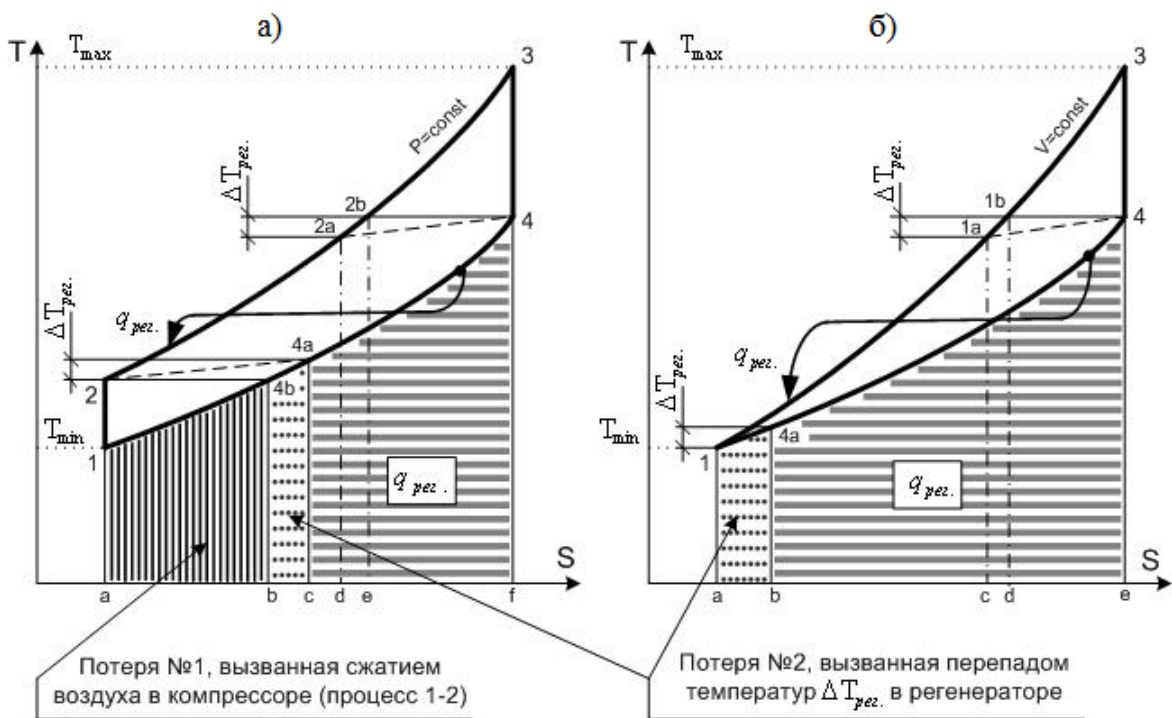


Рисунок 10 – а – цикл Брайтона; б – предельный цикл Гемфри, или цикл Ленуара [9]: 1-2 – адиабатный процесс сжатия в компрессоре; 2-3 – изобарный процесс подвода тепла к рабочему телу в камере сгорания; 3-4 – адиабатный процесс расширения в турбине; 4-1 – изобарный процесс отвода тепла от рабочего тела к холодному источнику

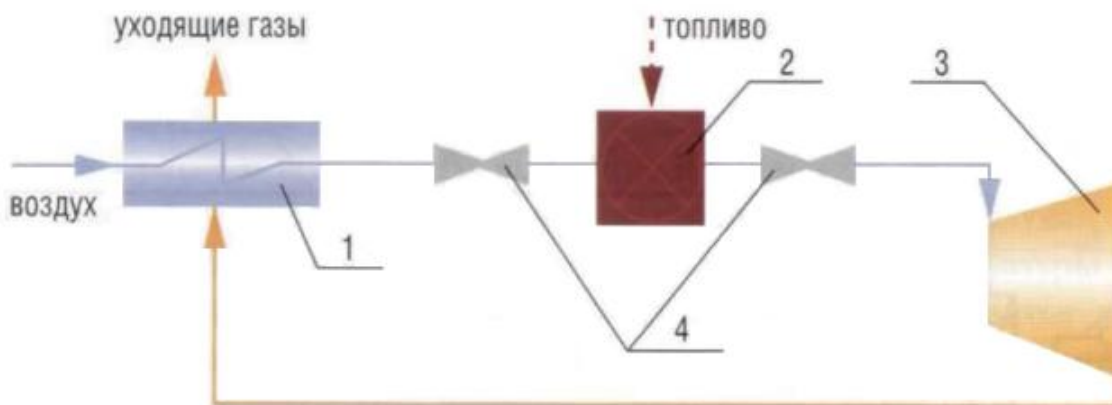


Рисунок 11 – Принципиальная тепловая схема установки пульсирующего типа [9]:
1 – регенератор конвейерной конструкции; 2 – камера сгорания с подводом тепла при постоянном объеме; 3 – газовая турбина; 4 – запорные устройства (клапаны)

4 ГТУ с промежуточным охлаждением и подогревом рабочего тела

4.1 Изотермическое сжатие и расширение

Идеальный цикл ГТУ с изотермическим сжатием и расширением в Ts -диаграмме приведен на рисунке 12. Процесс сжатия рабочего тела изображается изотермой $1-2'$, а процесс расширения – изотермой $3-4'$. По сравнению с политропическим процессом $1-2$ удельная работа при изотермическом сжатии уменьшится на величину

$$\Delta L_K = c_{pK} T_1 \left[\left(\pi_K^{m'_K} - 1 \right) - \ln \pi_K^{m'_K} \right],$$

а удельная работа расширения увеличивается по сравнению с политропическим процессом $3-4$ на величину

$$\Delta L_T = c_{pT} T_3 \left[\ln \pi_T^{m'_T} - \left(1 - \pi_T^{-m'_T} \right) \right],$$

и соответственно удельная полезная работа цикла возрастет на $\Delta L_B = \Delta L_K + \Delta L_T$. В то же время затраты удельной теплоты, подводимой к рабочему телу, увеличатся на величину

$$\Delta q_1 = c_{pK} T_1 \left(\pi_K^{m'_K} - 1 \right) + c_{pT} T_3 \ln \pi_T^{m'_T}.$$

Согласно [14] если сравнить идеальный цикл Брайтона $1-2t-3-4t$ и дополнительные циклы с обратимыми изотермическими процессами сжатия $1-2'-2t$ и расширения $3-4'-4t$, то можно показать, что всегда КПД дополнительных треугольных циклов ниже, чем КПД основного цикла $1-2t-3-4t$. Поэтому термический КПД идеального цикла с обратимыми изотермическими процессами сжатия и расширения всегда меньше термического КПД цикла Брайтона.

| | | | | | | | | |
|-----------|------|-------------|---------|------|---|---|------|--------|
| | | | | | Методы повышения эффективности работы газотурбинных установок | | | |
| Изм. | Лист | Ф.И.О. | Подпись | Дата | | | | |
| Разраб. | | Жамалдинов | | | ГТУ с промежуточным охлаждением и подогревом рабочего тела | Литера | Лист | Листов |
| Руковод. | | Радюк К.Н. | | | | ДР | 32 | 123 |
| Консульт. | | | | | | Кафедра транспорта и хранения нефти и газа Группа 2БЗА | | |
| Зав. каф. | | Бурков П.В. | | | | | | |

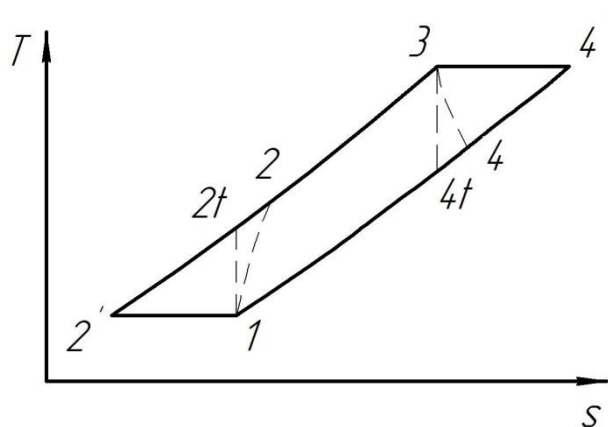


Рисунок 12 – Цикл ГТУ с изотермическими процессами сжатия и расширения

Если же сопоставить реальный цикл простой ГТУ $1-2-3-4$ и дополнительные циклы с необратимыми изотермическими процессами сжатия $1-2'-2$ и расширения $3-4'-4$, то, так как КПД треугольного цикла $\eta_{\text{доп}}$ монотонно возрастает с ростом π_k , а КПД ГТУ, выполненной по простой схеме, имеет максимальное значение при $\pi_k = \pi_{k\eta}$, всегда может быть найдено такое значение π_k , при котором $\eta_{\text{доп}} > \eta_{\text{в}}$. Следовательно, при относительно высоких значениях π_k КПД цикла с изотермическими процессами сжатия и расширения может превосходить КПД реальной ГТУ, выполненной по простой тепловой схеме.

4.2 Реальный цикл

Изотермическое сжатие и расширение в реальных ГТУ реализовать трудно. На практике находит применение промежуточное охлаждение при сжатии и подогрев при расширении рабочего тела. Для этого процессы сжатия и расширения осуществляются в нескольких турбомашинах, между которыми располагаются воздушные охладители и газовые подогреватели (камеры сгорания). Чем больше предусмотрено таких теплообменных аппаратов, тем ближе реальный цикл ГТУ к идеальному с изотермическим сжатием и расширением.

Результаты исследования и разработки сложных термодинамических циклов ГТУ с многократным охлаждением и подогревом рабочего тела

приведены в ряде работ [13, 14 и др.]. Предложены рациональные тепловые схемы, обеспечивающие повышение показателей установки.

4.3 Промежуточное охлаждение и промежуточный нагрев рабочего тела

Применение изотермического сжатия в компрессоре позволяет получить увеличение полезной работы ГТУ, а при высоких значениях π_k возрастает и КПД установки. Однако эти процессы практически не могут быть реализованы.

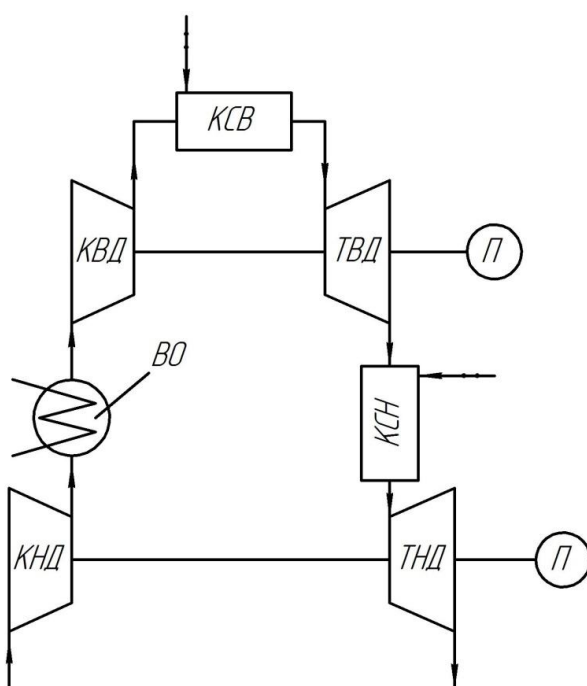


Рисунок 13 – Тепловая схема ГТУ с промежуточными охлаждением и подогревом рабочего тела

Известным приближением к указанным процессам является введение промежуточного охлаждения при сжатии и промежуточного подогрева при расширении рабочего тела. Это достигается разделением компрессора и турбины на отдельные отсеки (корпуса) с включением между ними соответственно промежуточных охладителей или промежуточных подогревателей рабочего тела.

Применение промежуточных охлаждения и подогрева рабочего тела существенно усложняет конструкцию ГТУ, поэтому в настоящее время

практически применяют не более одного или двух промежуточных охладителей и одного промежуточного подогревателя.

На рисунке 13 изображена схема ГТУ с двумя ступенями сжатия (КНД, КВД, один промежуточный охладитель воздуха ВО) и двумя ступенями расширения (ТВД и ТНД).

Для общего случая – схемы 2-2 – формула для внутренней полезной работы ГТУ может быть написана в виде

$$L_B = g_{Т.В}(h_3 - h'_4) + g_{Т.Н}(h'_3 - h_4) - (h'_2 - h_1) - (h_2 - h'_1). \quad (13)$$

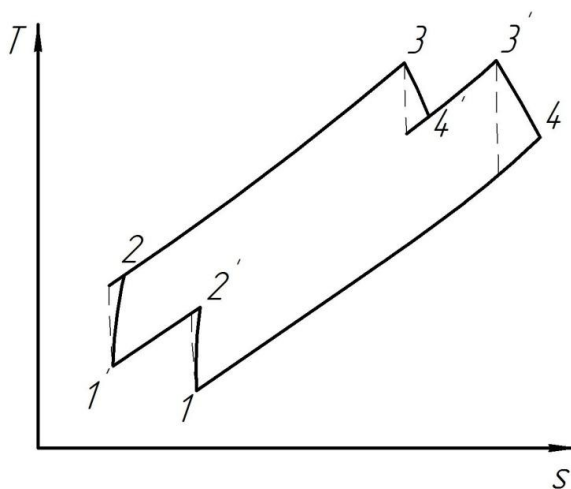


Рисунок 14 – Цикл ГТУ с промежуточными охлаждением и подогревом рабочего тела

Удельное количество теплоты, подведенной к установке, определяется по формуле

$$q_1 = (g_{Т.В}h_3 - h_2) + (g_{Т.Н}h'_3 - g_{Т.В}h'_4), \quad (14)$$

а внутренний КПД ГТУ – по формуле

$$\eta_B = \frac{L_B}{q_1}. \quad (15)$$

При анализе схемы 2-2 в качестве независимых переменных обычно принимаются (рисунок 14) $T_3, \tau_T = T'_3/T_3, \tau_K = T'_1/T_1$ и $\tau = T_1/T_3$. Величины $\pi_{Т.В} = p_3/p'_4, \pi_{Т.Н} = p'_3/p_4, \pi_{К.Н} = p'_2/p_1$ и $\pi_{К.В} = p_2/p'_1$, связаны с общей степенью повышения давления цикла π_K зависимостями:

$$\pi_{Т.В}\pi_{Т.Н} = \pi_T = \nu; \quad \pi_{К.Н}\pi_{К.В} = \nu\pi_K,$$

где суммарные гидравлические сопротивления

$$v = \frac{(1 - \xi_{\text{BX}})(1 - \xi_{\text{К.Н-К.В}})(1 - \xi_{\text{К.В-Т.В}})(1 - \xi_{\text{Т.В-Т.Н}})}{(1 + \xi_{\text{ВЫХ}})}$$

Исследование системы уравнений (13) – (15) показывает следующее.

1. В установках с промежуточным охладителем (схемы 2-1 и 2-2) распределение степени повышения давления воздуха $\pi_{\text{к}}$ между компрессорами КНД и КВД обеспечивает получение максимальной полезной работы при

$$\pi_{\text{К.В}L} \approx \sqrt{\pi_{\text{к}}} \left(\frac{\tau_{\text{к}} \eta_{\text{К.В}}}{\eta_{\text{К.Н}}} \right)^{\frac{1}{2m_{\text{к}}}} \quad (16)$$

и максимального КПД при

$$\pi_{\text{К.В}\eta} \approx \sqrt{\pi_{\text{к}}} \left[\left(\frac{\tau_{\text{к}} \eta_{\text{К.В}}}{\eta_{\text{К.Н}}} \right) (1 - \eta_{\text{В}})^{-1} \right]^{\frac{1}{2m_{\text{к}}}} \quad (17)$$

2. В установках с промежуточным подогревом рабочего тела (схемы 1-2 и 2-2) распределение степени понижения давления газа $\pi_{\text{т}}$ между турбинами ТВД и ТНД обеспечивает получение максимальной полезной работы при

$$\pi_{\text{Т.Н}L} \approx \sqrt{\pi_{\text{т}}} \left(\frac{\tau_{\text{т}} g_{\text{Т.Н}} \eta_{\text{Т.Н}}}{g_{\text{Т.В}} \eta_{\text{Т.В}}} \right)^{\frac{1}{2m_{\text{т}}}} \quad (18)$$

и максимального КПД при

$$\pi_{\text{Т.Н}\eta} \approx \sqrt{\pi_{\text{т}}} \left[\left(\frac{\tau_{\text{т}} g_{\text{Т.Н}} \eta_{\text{Т.Н}}}{g_{\text{Т.В}} \eta_{\text{Т.В}}} \right) (1 - \eta_{\text{В}})^{-1} \right]^{\frac{1}{2m_{\text{т}}}} \quad (19)$$

3. В установке, выполненной по схеме 2-2, степень повышения давления $\pi_{\text{к}}$, при которой КПД и полезная работа достигают максимальных значений, будет

$$\pi_{\text{к}\eta L} \approx \left(\pi_{\text{Т.Н}}^{m_{\text{Т.В}}} \pi_{\text{К.В}}^{-m_{\text{К.В}}} \frac{R_{\text{Т.В}}}{R_{\text{К.В}}} \frac{g_{\text{Т.В}}}{\nu^{m_{\text{Т.В}}}} \frac{\eta_{\text{Т.В}} \eta_{\text{К.В}}}{\tau \tau_{\text{к}}} \right)^{\frac{1}{m_{\text{Т.В}}}} \quad (20)$$

Это выражение позволяет определить $\pi_{\text{к}\eta L}$ при произвольно выбранных значениях $\pi_{\text{Т.Н}}$ и $\pi_{\text{К.В}}$. Если при этом $\pi_{\text{Т.Н}} = \pi_{\text{Т.Н}L}$ и $\pi_{\text{К.В}} = \pi_{\text{К.В}L}$, то совокупность величин $\pi_{\text{к}}$, определенной по формуле (20), $\pi_{\text{Т.Н}L}$ и $\pi_{\text{К.В}L}$

обеспечит получение максимально возможной при данных параметрах полезной работы. А если $\pi_{Т.Н} = \pi_{Т.Н\eta}$ и $\pi_{К.В} = \pi_{К.В\eta}$, то совокупность величин $\pi_{К}$, $\pi_{Т.Н\eta}$ и $\pi_{К.В\eta}$ обеспечит получение максимально возможного КПД установки.

Принимая $\pi_{К.В} = \pi_{К}$ и $\tau_{К} = 1$, то можно получить величину $\pi_{К\eta L}$ для схемы 1-2, а при $\pi_{Т.Н} = 1$ – величину $\pi_{К L}$ для схемы 2-1. Для этой схемы величина $\pi_{К\eta}$ определяется по формуле

$$\pi_{К\eta} \approx \left(\pi_{К.В}^{-m_{К.В}} \frac{R_{Т} g_{Т}}{R_{К} \nu^{m_{Т}} \tau (1 - \eta_{В})} \frac{\eta_{Т} \eta_{К}}{\tau} \right)^{\frac{1}{m_{Т}}} \quad (21)$$

В установке, выполненной по схеме 2-2, компрессор высокого давления КВД и турбина высокого давления ТВД выделены на отдельный высокооборотный вал, с которого полезная мощность не снимается, и соотношение между $\pi_{К.В}$ и $\pi_{Т.Н}$ устанавливается из баланса мощности этого вала:

$$\pi_{Т.Н} = \pi_{Т} \left[1 - \frac{c_{p_{К.В}} \pi_{К.В}^{m_{К.В}} - 1}{c_{p_{Т.В}} c(\tau) \eta_{Мех}} \right]^{\frac{1}{m_{Т.В}}}, \quad (22)$$

где

$$c(\tau) = \frac{g_{Т.В} \eta_{Т.В} \eta_{К.В}}{(\tau \tau_{К})}.$$

Совместное решение (20) и (22) дает

$$\pi_{К.В} \eta_{Н} = \left[c(\tau) \frac{\frac{\eta_{Мех} c_{p_{Т.В}}}{c_{p_{К.В}}} + \frac{1}{c(\tau)}}{\frac{\eta_{Мех} m_{К.В}}{m_{Т.В}} + 1} \right]^{\frac{1}{m_{К.В}}}. \quad (23)$$

Согласно [15] оптимальное значение $\pi_{К}$, при котором КПД и полезная работа ГТУ по схеме 2-2 с выделенным валом достигают максимальных значений, составит

$$\pi_{К\eta L} = \left(\pi_{Т.В}^{m_{Т.Н}} \pi_{К.В}^{m_{К.Н}} \frac{R_{Т.Н} g_{Т.Н} \eta_{Т.Н} \eta_{К.Н}}{R_{К.Н} \nu^{m_{Т.Н}} \tau} \right)^{\frac{1}{m_{Т.Н} + m_{К.Н}}}, \quad (24)$$

где величина $\pi_{Т.В} = \pi_{Т} / \pi_{Т.Н}$ определяется из формулы (22).

4.4 Анализ сложных схем ГТУ

Дальнейшее повышение показателей ГТУ связано с применением многоступенчатого промежуточного охлаждения и подогрева рабочего тела (ГТУ сложных тепловых схем) [13, 14]. Оптимальные параметры сложных схем ГТУ удобно определять методом малых отклонений при линеаризации исходных зависимостей, впервые предложенным С. А. Кантором. При расчете этим методом в первом приближении задаются рядом параметров, которые позволяют получить основные характеристики установки с помощью системы следующих уравнений: для свободных валов $\sum L_{Ki} - \sum L_{Ti} = 0$; для силового вала $\sum L_{Tk} - \sum L_{Kk} = L_B$; КПД установки $\eta_B = L_B / \sum q_1$.

Входящие в эти уравнения величины L_K , L_T и q являются функциями параметров установки. Поэтому характер влияния этих параметров может быть определен по уравнениям равновесия в конечных разностях, коэффициентами которых являются частные производные функций по варьируемому параметрам. Например, для установки по схеме 2-2 со свободным валом при варьировании π_K и $\pi_{K.B}$ уравнения равновесия имеет следующий вид:

для свободного вала

$$\frac{\partial L_{T.B}}{\partial \pi_K} \Delta \pi_K + \frac{\partial L_{T.B}}{\partial \pi_{K.B}} \Delta \pi_{K.B} - \frac{\partial L_{K.B}}{\partial \pi_K} \Delta \pi_K - \frac{\partial L_{K.B}}{\partial \pi_{K.B}} \Delta \pi_{K.B} = 0;$$

для силового вала

$$\frac{\partial L_{T.H}}{\partial \pi_K} \Delta \pi_K + \frac{\partial L_{T.H}}{\partial \pi_{K.B}} \Delta \pi_{K.B} - \frac{\partial L_{K.H}}{\partial \pi_K} \Delta \pi_K - \frac{\partial L_{K.H}}{\partial \pi_{K.B}} \Delta \pi_{K.B} = \Delta L_B;$$

уравнение теплового баланса

$$\frac{\partial q_{1B}}{\partial \pi_K} \Delta \pi_K + \frac{\partial q_{1B}}{\partial \pi_{K.B}} \Delta \pi_{K.B} + \frac{\partial q_{1H}}{\partial \pi_K} \Delta \pi_K + \frac{\partial q_{1B}}{\partial \pi_{K.B}} \Delta \pi_{K.B} = \Delta q_1.$$

Тогда приращение КПД установки

$$\frac{\partial \eta_B}{\partial L_B} \Delta L_B + \frac{\partial \eta_B}{\partial q_1} \Delta q_1 = \Delta \eta_B.$$

5 ГТУ с охлаждаемой турбиной

Анализ различных схем ГТУ показывает, что повышение удельной работы и КПД ГТУ связано с увеличением начальной температуры газа, что требует совершенствования конструкционных материалов, а также применения интенсивного охлаждения лопаток и других элементов газовых турбин.

Известны различные системы охлаждения, которые могут быть разделены на открытые и закрытые системы.

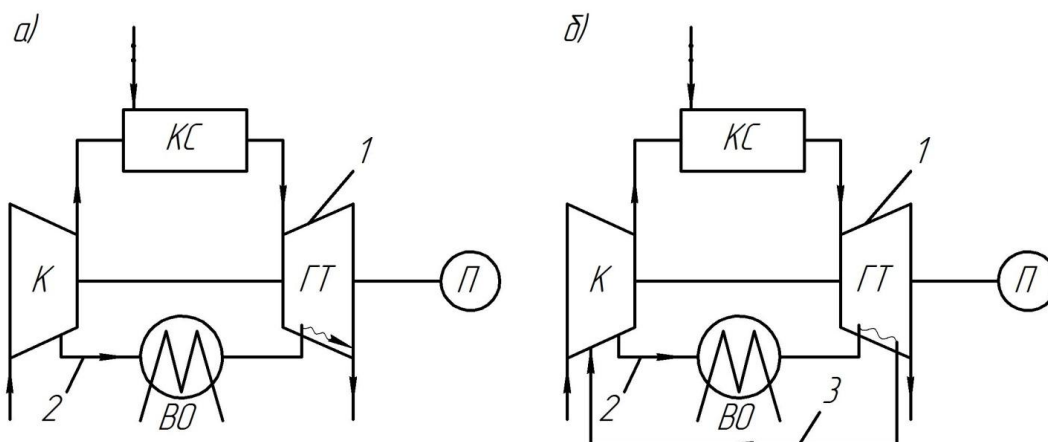


Рисунок 15 – Схемы ГТУ: а – с открытой системой охлаждения; б – с закрытой системой охлаждения; 1 – охлаждаемая газовая турбина; 2 – трубопровод для подвода охлаждающего воздуха; 3 – трубопровод для отвода охлаждающего воздуха

Открытые системы (рисунок 15, а) характеризуются тем, что теплоноситель после прохождения тракта охлаждения выводится в проточную часть и, расширяясь в последующих ступенях турбины, участвует в выработке полезной работы. Чаще всего в этих системах в качестве теплоносителя используется цикловой воздух, подаваемый компрессором.

В закрытых системах тракт охлаждения конструктивно выполняется герметичным. Здесь охлаждающий агент может использоваться многократно,

| | | | | |
|---|-------------|--------|---------|------|
| Методы повышения эффективности работы газотурбинных установок | | | | |
| Изм. | Лист | Ф.И.О. | Подпись | Дата |
| Разраб. | Жамалдинов | | | |
| Руковод. | Радюк К.Н. | | | |
| Консульт. | | | | |
| Зав. каф. | Бурков П.В. | | | |
| ГТУ с охлаждаемой турбиной | | | Литера | Лист |
| | | | ДР | 39 |
| | | | Листов | |
| | | | 123 | |
| Кафедра транспорта и хранения нефти и газа Группа 2Б3А | | | | |

для чего выделяется отдельный контур охлаждения. Это позволяет включать газовую турбину в комбинированную установку, одно из рабочих тел которой служит теплоносителем в системе охлаждения. Такое решение обеспечивает эффективное использование теплоты системы охлаждения, что повышает КПД установки. Принцип закрытого охлаждения положен в основу газопаровой установки, в которой для охлаждения газовой турбины используется пар.

В закрытой системе охлаждения возможно применение циклового воздуха, который после системы охлаждения может быть возвращен в цикл (рисунок 15, б). Охлаждение по этой схеме иногда называют полузамкнутым.

5.1 Показатели турбины с закрытой системой охлаждения

Процесс расширения газа в охлаждаемой турбине условно изображен на рисунке 16. Состояние газа в конце адиабатного процесса расширения с трением отмечено точкой $4a$, а в конце процесса расширения с трением и охлаждением – $4q$. На Ts -диаграмме площадь $4a - 1 - k - 4q$ соответствует снижению энтальпии газа за турбиной вследствие охлаждения.

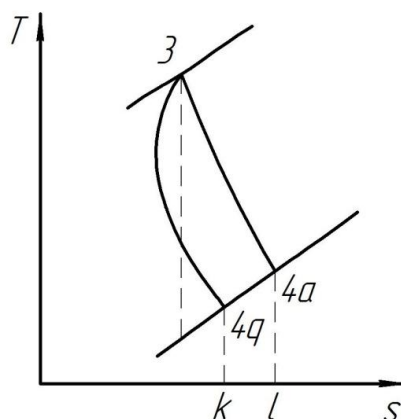


Рисунок 16 – Процесс расширения газа в газовой турбине при закрытой системе охлаждения [6]

Удельная работа расширения L_q определяется по уравнению первого закона термодинамики

$$L_q = c_{pT}(T_3 - T_{4q}) - q_{\text{охл}}, \quad (25)$$

где $q_{\text{охл}}$ – удельное количество теплоты, отводимой от газа при охлаждении.

Можно показать, что

$$T_{4q} = T_{4a} [1 - q_{\text{охл}} / (c_{pT} T_q)], \quad (26)$$

где $T_q = \sum_j T_{q1} q_{\text{охл}j} / \sum_j q_{\text{охл}j}$ – средняя температура рабочего тела, при которой отводится теплота охлаждения; $T_{qj}, q_{\text{охл}j}$ – параметры j -го охлаждаемого элемента проточной части [12].

Если H_a – работа неохлаждаемой турбины, то

$$L_q = L_a - x_q q_{\text{охл}}, \quad (27)$$

где $x_q = 1 - T_{4a}/T_q = 1 - T_3 \pi_T^{-m'} T_q$ – коэффициент, характеризующий относительную потерю полезной работы вследствие охлаждения.

Количество теплоты $q_{\text{охл}j}$, отведённой от поверхности охлаждаемого элемента, определяется по формуле

$$q_{\text{охл}j} = \alpha_j^* c_{pT} (T_{3j}^* - \bar{T}_{\text{ст}}),$$

где $\bar{T}_{\text{ст}}$ – средняя температура стенки; $\alpha_j^* = \alpha_j F_j / (G_T c_{pT})$ – приведённый коэффициент теплоотдачи, характеризующий конструктивное исполнение охлаждаемого элемента и режим теплообмена; α_j – осреднённый коэффициент теплоотдачи от газа к охлаждаемой поверхности F_j .

Используя уравнение сплошности и критериальное уравнение теплообмена $Nu = c Re^m$, приведённый коэффициент теплоотдачи в охлаждаемом лопаточном венце можно записать в виде

$$\alpha_j^* = \frac{c \bar{f}_j}{\sin \beta_j Pr_j Re_j^{1-m}}, \quad (28)$$

где Nu, Pr, Re – критерий Нуссельта, Прандтля и Рейнольдса; $\bar{f} = F/S$ – приведённая охлаждаемая поверхность венца; S – ометаемая площадь; β – угол между векторами относительной и окружной скоростей потока газа.

Для энергетических газовых турбин можно принимать $\bar{f} = 4 \dots 5$; $Re = 5 \cdot 10^5 \div 3 \cdot 10^6$, а в качестве критериального уравнения теплообмена использовать зависимость, рекомендованную Авиамоторным институтом им. Баранова. $Nu = c Re^{0,68}$, где $c = 0,07 \div 0,11$ – коэффициент, зависящий от

угла поворота потока в решетке $(\beta_1 + \beta_2)/2$. В указанном диапазоне изменения параметров охлаждаемого венца $\alpha_j^* = 0,01 \div 0,03$, причём большие значения относятся к малорасходным турбинам.

Коэффициент α_j^* зависит главным образом от расхода рабочего тела и в пределах проточной части изменяется незначительно. Это позволяет в расчётах приведённый коэффициент теплоотдачи приближенно принимать постоянным по проточной части:

$$\alpha_1^* = \alpha_j^* = \alpha_z^* = \alpha^* .$$

В результате суммирования q_j от $j = 1$ до $j = z$, где z – число охлаждаемых венцов, общее удельное количество теплоты, отводимой от охлаждаемых элементов проточной части газовой турбины, будет равно

$$q_{\text{охл}} = \alpha^* c_{pT} z a (T_3 - \bar{T}_{\text{ст}}) , \quad (29)$$

где

$$a = 1 - \frac{z - 1}{2z} \frac{T_3 - T_{4q}}{T_3 - \bar{T}_{\text{ст}}} .$$

При вариантных расчётах целесообразно использовать характеристики ранее отработанной охлаждаемой ступени (индекс 0). Тогда приближенно

$$\alpha^* = \alpha_0^* \left(\frac{G_{T0} n_0}{G_T n} \right)^{1-m} .$$

Величина $q_{\text{охл}}$ приближенно может быть оценена с помощью графика на рисунке 19, а, который рассчитан по приведённым выше соотношениям.

Согласно [12] температура T_q определяется по формуле (если считать $T_{q1} = T_{3j}$)

$$T_q = T_3 [1 - b(T_3 - \bar{T}_{\text{ст}})/T_3] , \quad (30)$$

где

$$b = (1 - a) \left(1 - \frac{1 - a}{3a} \frac{z + 1}{z - 1} \right) .$$

Если $z = 1$, то $a = 1$ и $b = 0$. Если $(T_3 - T_{4q}) / (T_3 - \bar{T}_{ст}) = 1$, то $a = (z + 1) / (2z)$ и $b = (z - 1) / (3z)$. При этом, если $z \rightarrow \infty$, то $a \rightarrow 0,5$, а $b \rightarrow 1/3$. Согласно [9] коэффициенты a и b в многоступенчатой турбине мало зависят от числа венцов. В приближённых расчётах можно принимать

$$T_q = T_3 \left(1 - \frac{T_3 - \bar{T}_{ст}}{3T_3} \right).$$

На величину $q_{охл}$ большое влияние оказывает число охлаждаемых венцов z . Имея в виду современные тенденции применения высоконагруженных ступеней, можно для приближенных расчётов рекомендовать следующее число охлаждаемых венцов в зависимости от температуры t_3 : 850 – 950 °С – $z = 1$ (сопловой венец 1-й ступени); 1000-1050 °С – $z = 2$ (сопловой и рабочий венцы 1-й ступени); 1100 – 1150 °С – $z = 3$ (сопловые венцы 1-й и 2-й ступени, рабочий венец 1-й ступени); 1200 – 1300 °С – $z = 4$ (сопловые и рабочие венцы 1-й и 2-й ступеней).

5.2 Показатели турбины с открытой системой охлаждения

Охлаждающий агент, расширяясь от места его выброса в проточную часть, создает полезную работу $L_{охл} = \sum_j (g_{охл j} L_{охл j})$. Суммарная удельная работа расширения рабочего тела и охладителя, отнесённая к расходу рабочего тела, составляет $L = L_q + L_{охл}$.

Приближённо можно принять, что охладитель выводится в проточную часть за венцом и распределяется по венцам в соотношении

$$\frac{g_{охл j}}{\sum_j g_{охл j}} = \frac{g_{охл j}}{\sum_j g_{охл j}},$$

где $g_{охл} = G_{охл} / G_T$.

Тогда можно определить среднюю температуру газа T_g , при которой охладитель вводится в проточную часть:

$$T_g = \frac{\sum_j (T_{g1} g_{охл j})}{\sum_j g_{охл j}}.$$

Принимая $T_{g_j} = T_{4j}$, получим

$$T_g = T_q - \frac{(T_3 - T_4)}{z}. \quad (31)$$

Если $T_4 \leq \bar{T}_{ст}$, то в этой формуле T_4 следует заменить на $\bar{T}_{ст}$.

Температуре T_g , будет соответствовать давление рабочей среды p_g , при котором

$$\pi_{охл} = \frac{p_g}{p_4} = \pi_T \left[\frac{T_3}{T_g} \left(1 - \frac{g_{охл}}{c_{pT} T_q} \right) \right]^{\frac{1}{\Delta m'_T}}. \quad (32)$$

Тогда работа, совершаемая охладителем при его расширении,

$$L_{охл} = L'_{охл} + x_{охл} q_{охл}, \quad (33)$$

где $L'_{охл} = g_{охл} c_{p\ охл} T_{охл\ 1} \left(1 - \pi_{охл}^{-m'_{охл}} \right)$ – работа расширения охладителя, определённая без учёта его подогрева за счёт теплоты $q_{охл}$; $x_{охл} = 1 - \pi_{охл}^{-m'_{охл}}$ – коэффициент, характеризующий увеличение работы расширения охладителя за счёт подвода теплоты системы охлаждения $q_{охл}$; $m'_{охл} = \eta_{охл\ пол} R_{охл} / c_{p\ охл}$; $\eta_{охл\ пол}$ – КПД процесса расширения охладителя, который в предварительных расчётах можно принимать равным $\eta_{Т.пол}$; $T_{охл\ 1}$ – средняя температура охладителя при входе в систему охлаждения турбины,

$$T_{охл\ 1} = \frac{\sum_j (T_{охл\ j} g_{охл\ j})}{\sum_j g_{охл\ j}}.$$

Таким образом, удельная работа расширения

$$L = L_a + L'_{охл} - x q_{охл}, \quad (34)$$

где $x = x_q - x_{охл}$ – коэффициент трансформации тепловой энергии.

Энтальпия смеси газа и охладителя в конце процесса расширения

$$h_4 = \frac{h_3 + g_{охл} h_{охл\ 1} - L}{1 + g_{охл}}. \quad (35)$$

В настоящее время имеются методы расчёта, позволяющие достаточно точно определять расход охладителя на различных участках охлаждающего тракта [16, 17 и др.]. Однако для использования этих методов необходимо знание не только геометрии проточной части, но и конструкции

охлаждаемых элементов. При расчётах тепловых схем ГТУ, проводимых на начальных этапах проектирования, можно рекомендовать для приближенной оценки $g_{\text{охл}}$ формулу

$$g_{\text{охл } j} = q_{\text{охл } j} [k_{\text{исп } j} c_{p \text{ охл } j} (\bar{T}_{\text{ст}} - T_{\text{охл } 1})_j]^{-1},$$

где $k_{\text{исп } j} = (T_{\text{охл } 2} - T_{\text{охл } 1}) / (\bar{T}_{\text{ст}} - T_{\text{охл } 1})$ – коэффициент использования хладоресурса охладителя.

Расход охладителя по всей проточной части находится суммированием $g_{\text{охл } j}$ по охлаждаемым венцам:

$$g_{\text{охл}} = \sum_j g_{\text{охл } j} = q_{\text{охл}} [k_{\text{исп } j} c_{p \text{ охл } j} (\bar{T}_{\text{ст}} - T_{\text{охл } 1})]^{-1}. \quad (36)$$

Расчёты показывают, что для охлаждаемого венца в среднем $k_{\text{исп}} = 0,3 \div 0,5$.

Полученное по формуле (36) значение $g_{\text{охл}}$ с учётом расхода охладителя на внешнее охлаждение дисков и элементов статора следует увеличить на 0,02 – 0,03.

В некоторых случаях для воздействия на тепловое состояние охлаждаемых элементов часть охладителя выводится из системы охлаждения и смешивается с потоком газа. Могут иметь место также утечки охладителя через неплотности тракта охлаждения.

Если долю отводимого в проточную часть охладителя обозначить ω , то его расход составляет $\omega g_{\text{охл}}$, где $0 \leq \omega \leq 1$. Тогда основные параметры охлаждаемой турбины определяются по формулам:

$$L = L_q + \omega L_{\text{охл}};$$

$$h_4 = \frac{h_3 + \omega g_{\text{охл}} h_{\text{охл } 1} - L - (1 - \omega) q_{\text{охл}}}{1 + \omega g_{\text{охл}}};$$

$$h_{\text{охл } 2} = h_{\text{охл } 1} + \frac{q_{\text{охл}}}{g_{\text{охл}}},$$

где $h_{\text{охл } 2}$ – энтальпия выводимого из турбины охладителя.

5.3 Характеристики ГТУ с охлаждаемой турбиной

В закрытой системе воздушного охлаждения расход охлаждающего воздуха и потери давления в охлаждающем тракте определяют затраты мощности на циркуляцию охладителя (рисунок 15, б). Особенность этой системы - возврат в цикл теплоты системы охлаждения $q_{\text{охл}}$.

Обозначая отношение давлений охладителя до и после системы охлаждения через $\pi_{\text{к. охл}}$ температуру воздуха в компрессоре после смешивания с охладителем через T'_1 и полагая, что величины $q_{\text{охл}}$ и $g_{\text{охл}}$ отнесены к расходу газа перед турбиной, удельную работу сжатия в компрессоре определим по формуле

$$L_{\text{к}} = c_{p \text{ к}} \left[\left(\frac{\pi_{\text{к}}}{\pi_{\text{к. охл}}} \right)^{m'_{\text{к}}} - 1 \right] + (1 + g_{\text{охл}}) \left(\pi_{\text{к. охл}}^{m'_{\text{к}}} - 1 \right) c_{p \text{ к}} T'_1. \quad (37)$$

Здесь

$$T'_1 = \left[T_1 \left(\frac{\pi_{\text{к}}}{\pi_{\text{к. охл}}} \right)^{m'_{\text{к}}} + \frac{g_{\text{т}}(q_{\text{охл}} - g_{\text{охл}}q_{\text{хол}})}{c_{p \text{ к}}} \right] \cdot \left[1 - g_{\text{т}}g_{\text{охл}} \left(\pi_{\text{к. охл}}^{m'_{\text{к}}} - 1 \right) \right]^{-1},$$

где $q_{\text{хол}}$ – количество теплоты, отводимой в холодильнике ВО (рисунок 15, б).

Температура воздуха за компрессором $T_2 = T'_1 \pi_{\text{к. охл}}^{m'_{\text{к}}}$, а количество теплоты, подведённой в камере сгорания

$$q_1 = g_{\text{т}}h_3 - h_2. \quad (38)$$

Тогда КПД установки с закрытой системой охлаждения

$$\eta_{\text{в}} = \frac{g_{\text{т}}L_q - L_{\text{к}}}{q_1}, \quad (39)$$

где удельная работа турбины с закрытой системой охлаждения L_q определяется по формуле (27).

Анализ ГТУ с закрытой системой воздушного охлаждения показывает, что введение охлаждения понижает как КПД, так и полезную работу установки (рисунок 17). При средней температуре стенки

охлаждаемых элементов $\bar{t}_{ст} = 750 \text{ }^\circ\text{C}$ отбор 1% воздуха на охлаждение уменьшает работу на 0,7 % и увеличивает расход топлива на 0,2 – 0,3 % [16].

Основные характеристики ГТУ с открытой системой охлаждения (рисунок 15,а) определяются уравнениями:

удельная полезная работа

$$L_B = g_T(1 - g'_{охл})L_T - L_K; \quad (40)$$

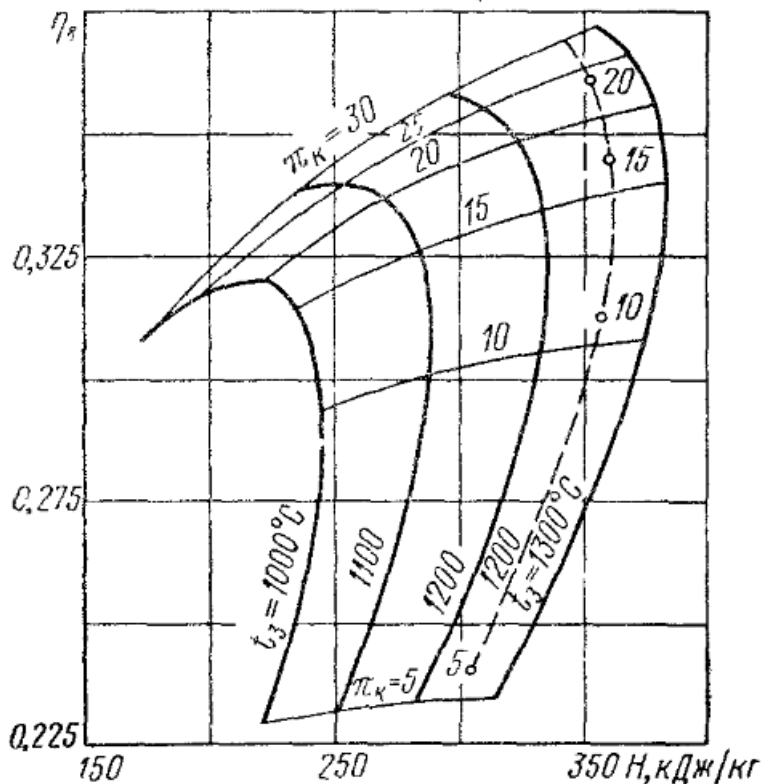


Рисунок 17 – Характеристики ГТУ с закрытой системой охлаждения ($\bar{t}_{ст}=750 \text{ }^\circ\text{C}$) [16]: ———— – охлаждаемая турбина; — — — — неохлаждаемая турбина

удельное количество теплоты в камере сгорания

$$q_1 = (1 - g'_{охл})(g_T h_3 - h_2), \quad (41)$$

где L_T – удельная работа охлаждаемой турбины, $g'_{охл} = g_{охл}g_T/(1 + g_Tg_{охл})$ – расход охладителя, отнесённый к расходу рабочего тела через компрессор.

Уравнения (40) и (41) позволяют найти и термическую эффективность рассматриваемой ГТУ.

В открытой системе отбор воздуха на охлаждение существенно сказывается на показателях установки (рисунок 18). В этом случае отбор 1%

воздуха на охлаждение уменьшает полезную работу на 1,5 – 2 % и повышает удельный расход топлива на 0,3 – 0,6 % [16].

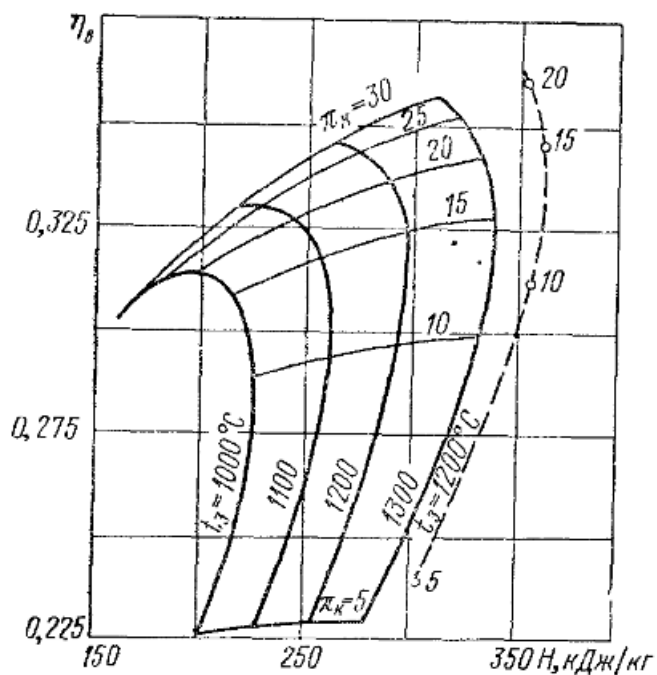


Рисунок 18 – Характеристики ГТУ с открытой системой охлаждения (отбор воздуха на охлаждение за компрессором, $\bar{t}_{ст}=750\text{ }^\circ\text{C}$) [16]: — — — охлаждаемая турбина; — — — неохлаждаемая турбина

| | | | | |
|------|------|---------|---------|------|
| Изм. | Лист | № докум | Подпись | Дата |
| | | | | |

6 ГТУ с утилизацией теплоты уходящих газов

Теплоту уходящих из ГТУ газов можно использовать для генерации пароводяного рабочего тела, которое, в свою очередь, применяется для различных целей: теплофикации, получения полезной мощности в паровой турбине, форсировки ГТУ путем введения воды или пара в тракт высокого давления, охлаждения газовой турбины [18].

В исследованиях [10], посвящённых особенностям проектирования котлов – утилизаторов для ПГУ, автор уделяет внимание такой теме, как обеспечение постоянных параметров пара на выходе из КУ. Это требуется, когда пар из КУ подается в существующий общестанционный паропровод. Как правило, используемый состав оборудования называется газотурбинной надстройкой (ГТ – надстройка). В ее состав входят ГТУ и КУ, который использует тепло дымовых газов за ГТУ для выработки пара. Перегретый пар подается в общий коллектор и далее на существующие паровые турбины. На рисунке 19 изображена принципиальная тепловая схема ПГУ с котлом-утилизатором.

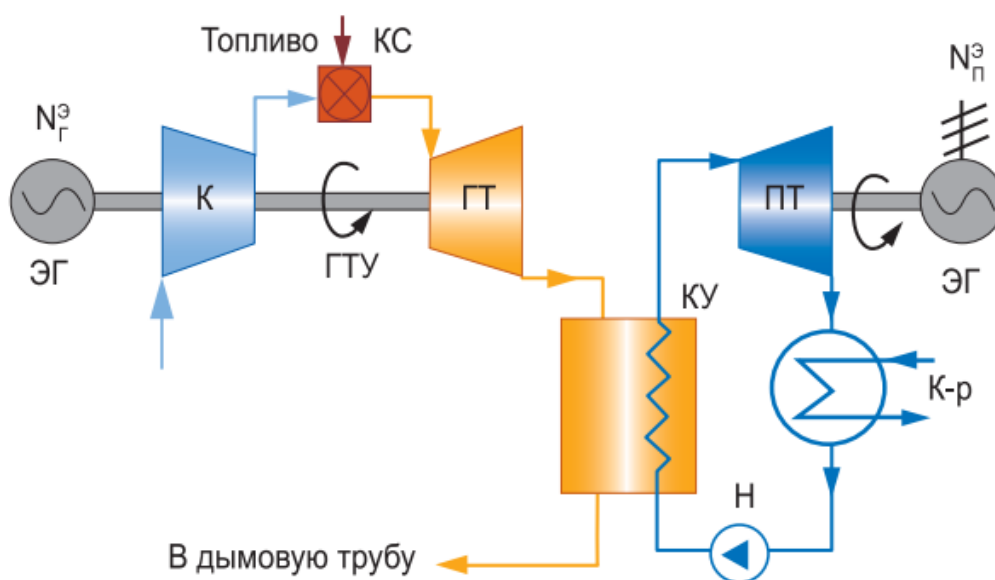


Рисунок 19 – Принципиальная тепловая схема ПГУ с котлом-утилизатором

| Методы повышения эффективности работы газотурбинных установок | | | | | | | | |
|---|------|-------------|---------|------|--------|------|--------|--|
| Изм. | Лист | Ф.И.О. | Подпись | Дата | | | | |
| Разраб. | | Жамалдинов | | | | | | |
| Руковод. | | Радюк К.Н. | | | | | | |
| Консульт. | | | | | | | | |
| Зав. каф. | | Бурков П.В. | | | | | | |
| ГТУ с утилизацией теплоты уходящих газов | | | | | | | | |
| | | | | | Литера | Лист | Листов | |
| | | | | | ДР | 49 | 123 | |
| Кафедра транспорта и хранения нефти и газа Группа 2БЗА | | | | | | | | |

Сравнительно высокий уровень коэффициента избытка воздуха в ГТУ позволяет сжигать большое количество дополнительного топлива в среде продуктов сгорания, что обеспечивает повышение параметров и расхода пара. Для этого применяются парогенераторы с развитой радиационной поверхностью нагрева. В таких установках пар используют для получения полезной мощности в паровой турбине (до 80 – 85% общей полезной мощности). В зависимости от места включения парогенератора в схему установки различают высоконапорный (ВПГ) и низконапорные (НПГ) парогенераторы. ВПГ включаются в тракт высокого давления ГТУ перед газовой турбиной. Теплоту уходящих газов ГТУ при этом используют для подогрева питательной воды в экономайзере. НПГ устанавливаются за газовой турбиной при давлении продуктов сгорания, близком к атмосферному. Известны также комбинированные установки со средненапорными парогенераторами (СПГ), которые включаются между турбинами высокого и низкого давления.

В соответствии с типом парогенератора перечисленные установки называют парогазовыми установками с ВПГ, НПГ или СПГ. В работах представлен подробный термодинамический и технико-экономический анализ таких установок.

Ниже рассматриваются газотурбинные и парогазовые установки, в которых подогрев пароводяного рабочего тела осуществляется в основном за счёт теплоты уходящих газов в теплообменных аппаратах с преимущественно конвективными поверхностями нагрева. При этом в газоходе между турбиной и теплообменным аппаратом можно дожигать небольшое количество топлива.

6.1 ГТУ в составе ПТУ

Для быстрого наращивания пиковых и полупиковых мощностей в настоящее время рассматривается возможность повышения маневренности мощных паросиловых блоков. Широкие возможности в этом направлении

| | | | | | | |
|-------------|-------------|----------------|----------------|-------------|---|-------------|
| | | | | | <i>ГТУ с утилизацией теплоты уходящих газов</i> | <i>Лист</i> |
| | | | | | | 50 |
| <i>Изм.</i> | <i>Лист</i> | <i>№ докум</i> | <i>Подпись</i> | <i>Дата</i> | | |

открываются при форсировке паротурбинной установки (ПТУ) за счет пропуска через ее цилиндры части пара регенеративных отборов.

Существенное улучшение показателей выработки маневренной мощности может быть достигнуто в комбинированной установке, состоящей из паросилового блока, работающего на режимах с отключенной регенерацией, и пиковой ГТУ, теплота уходящих газов которой используется для подогрева питательной воды до номинального уровня. Такая установка (рисунок 20) способна развивать значительные пиковые мощности как за счёт ГТУ, так и за счёт форсировки ПТУ. В базовом режиме ПТУ работает автономно, по обычной схеме, а ГТУ отключена. В режиме выработки пиковой мощности включается ГТУ, а ПТУ переводится на режим работы с отключенными подогревателями высокого давления [18].

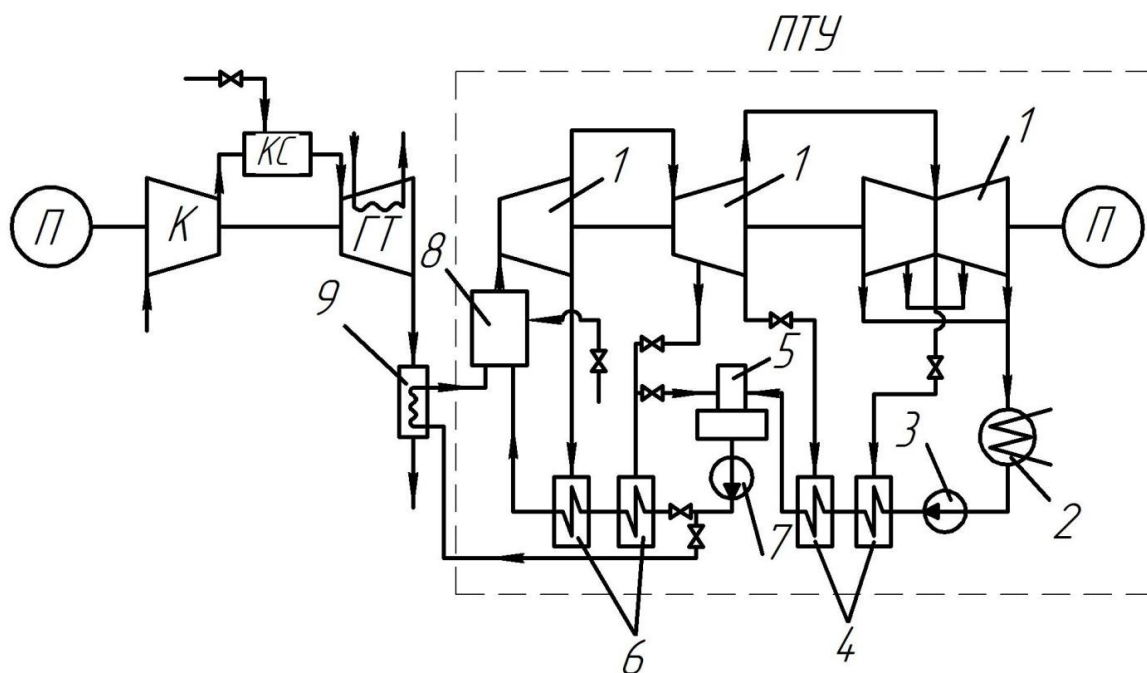


Рисунок 20 – Схема маневренной ПТУ с пиковой ГТУ:

- 1 – паровая турбина; 2 – конденсатор; 3 – конденсатный насос; 4 – подогреватели питательной воды низкого давления; 5 – деаэратор; 6 – подогреватели питательной воды высокого давления; 7 – питательный насос; 8 – парогенератор; 9 – водоподогреватель

Оптимальные значения π_k по избыточной полезной работе и КПД $\eta_{изб}$ можно определить по следующим выражениям (без учёта охлаждения):

$$\pi_{KL} = \left[\frac{R_T}{R_K} \frac{g_T}{v^{m_T}} \frac{\eta_T \eta_K}{\tau} (1 - \eta_{II}) \right]^{1/(m_T + m_K)};$$

$$\pi_{K\eta} = \left[\frac{R_T}{R_K} \frac{g_T}{v^{m_T}} \frac{\eta_T \eta_K}{\tau} \frac{1 - \eta_{II}}{1 - \eta_{изб}} \right]^{1/(m_T + m_K)},$$

где η_{II} – КПД дополнительного паросилового цикла.

Характеристика такой установки в сильной степени зависит от параметров ГТУ (рисунок 21). Особенно целесообразно применение ГТУ с высокой начальной температурой газа при умеренных значениях π_K , что способствует уменьшению расхода в газовом контуре, необходимого для обеспечения догрева питательной воды, и повышению удельной дополнительной мощности комбинированной установки.

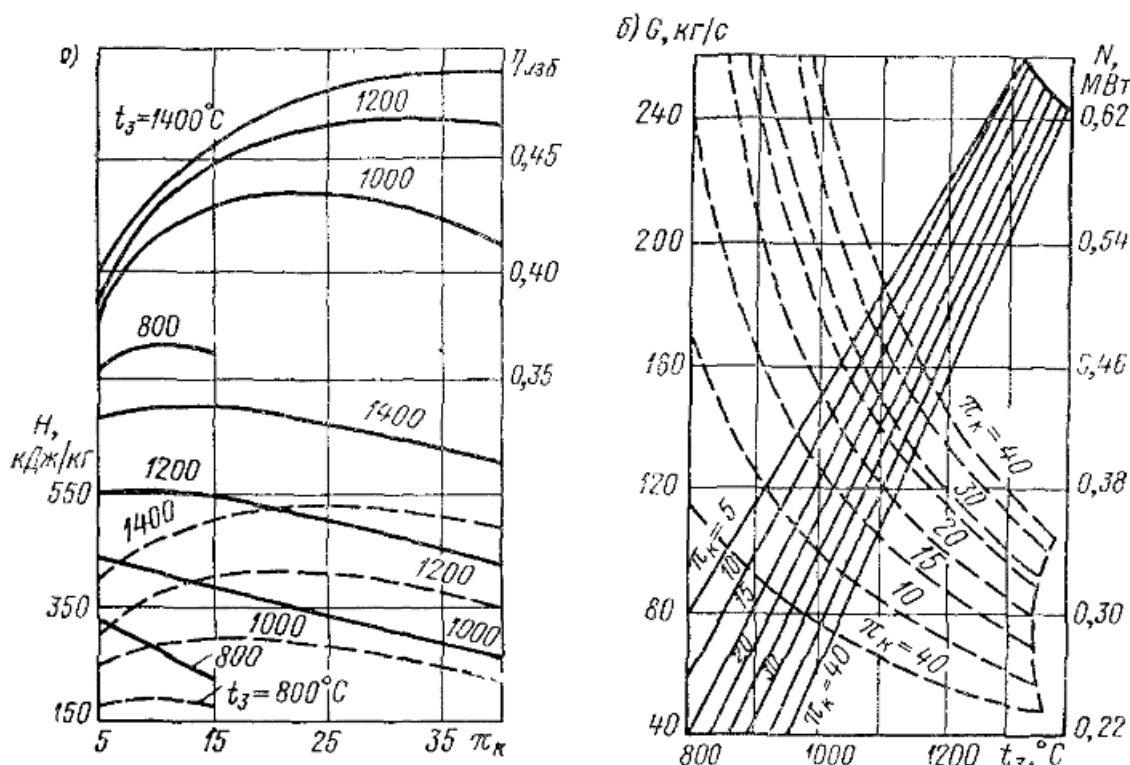


Рисунок 21 – Характеристика маневренной ПТУ с пиковой ГТУ [6]: а – удельная работа и к.п.д. (---- удельная работа ГТУ; ——— удельная работа и КПД комбинированного цикла); б – удельный расход воздуха G (---) на 100 МВт мощности ПТУ и удельная мощность N (—), отнесённая к расходу воздуха

В такой установке суммарная маневренная мощность $N_{ман}$, определяемая мощностью пиковой ГТУ и дополнительной мощностью ПТУ,

вырабатывается с высокой эффективностью. Уже при $T_3 = 1273$ К КПД выработки маневренной мощности $\eta_{\text{ман}}$ превышает 42 % [18].

Для расширения регулируемости установок и возможности согласования газового и парового контуров за газовой турбиной предусмотрена камера дожигания, долю участия которой оценивают коэффициентом β , представляющим собой отношение дожигаемого топлива к расходу топлива в камере сгорания. Экономия топлива $\Delta B = \Delta\eta_{\text{ман}}/\eta_{\text{ГТУ}}$ при реализации такой установки превышает 20 – 25 %. Высокая эффективность таких установок позволяет использовать их для покрытия не только пиковой, но и полупиковой нагрузки энергосистемы.

В исследованиях [10] рассматривается тепловая схема ПГУ с полным паротурбинным приводом компрессора, которая приведена на рисунке 22. Здесь газовая турбина 1 механически связана только с электрическим генератором 4, и, соответственно, вся мощность, вырабатываемая газовой турбиной, используется для выработки электроэнергии. Т. е. мощность рассматриваемой ПГУ равняется полной мощности газовой турбины.

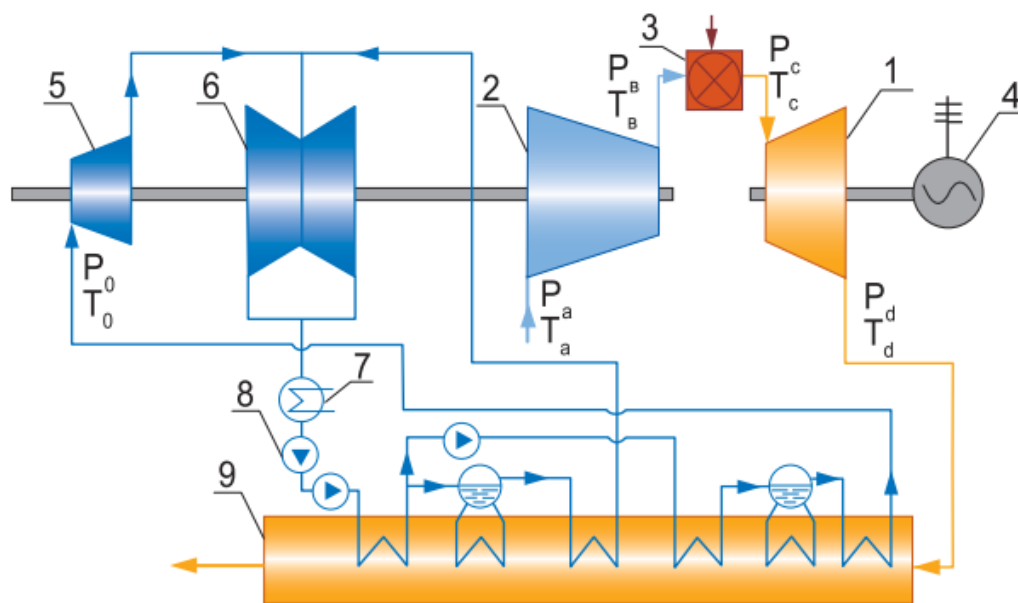


Рисунок 22 – Тепловая схема ПГУ с полным паротурбинным приводом компрессора

Паротурбинная часть рассматриваемой установки состоит из паровой турбины 5/6, связанной с воздушным компрессором 2, котла - утилизатора 9, питательного насоса 8, конденсатора 7.

Приведенные оценки свидетельствуют, что использование в ПГУ паротурбинного привода компрессора позволяет увеличить ее мощность на 9–20 %. В таблице 2 приведены значения прироста мощности ПГУ ΔN на базе ряда ГТУ известных фирм.

Таблица 2 – Значения прироста мощности ПГУ на базе ряда ГТУ известных фирм

| ГТУ | T_3 , К | $N_{ГТУ}^I$, МВт | $N_{ПГУ}^I$, МВт | $N_{ПГУ}^{II}$, МВт | ΔN , МВт | ΔN , % |
|--------------------------------|-----------|-------------------|-------------------|----------------------|------------------|----------------|
| ЛМЗ ГТЭ-180 | 1250 | 180 | 270 | 323 | 53 | 19,6 |
| НПО «Сатурн» ГТ-110 | 1210 | 110 | 164 | 198 | 34 | 20,7 |
| Siemens V94.3A | 1315 | 265 | 398 | 478 | 80 | 20,1 |
| Alstom GT13E2 | 1100 | 165 | 248 | 297 | 49 | 19,7 |
| Westinghouse (Siemens) W401 | 1280 | 86 | 130 | 155 | 15 | 19,2 |
| Mitsubishi | 1410 | 334 | 484 | 545 | 61 | 12,6 |

Для практической реализации рассматриваемой схемы ПГУ требуется создать принципиально новую энергетическую установку, в состав которой будет входить новая высокотемпературная паровая турбина, не связанная жесткими требованиями к частоте вращения ее ротора, новый компрессор и новая газовая турбина, которые будут работать при низкой степени сжатия воздуха.

6.2 ГТУ с впрыском воды или пара

Современные ГТУ характеризуются относительно низкой удельной мощностью. Для стационарных установок она составляет лишь 0,25 – 0,28 МВт на 1 кг всасываемого воздуха. Существенное повышение мощности обеспечивается вводом воды или пара в тракт высокого давления ГТУ

(рисунок 23). При анализе показателей ГТУ принято, что процесс массо- и энергообмена завершен до расширения, а рабочее тело, представляющее собой однородную смесь продуктов сгорания воздуха и пара, подчиняется законам идеального газа.

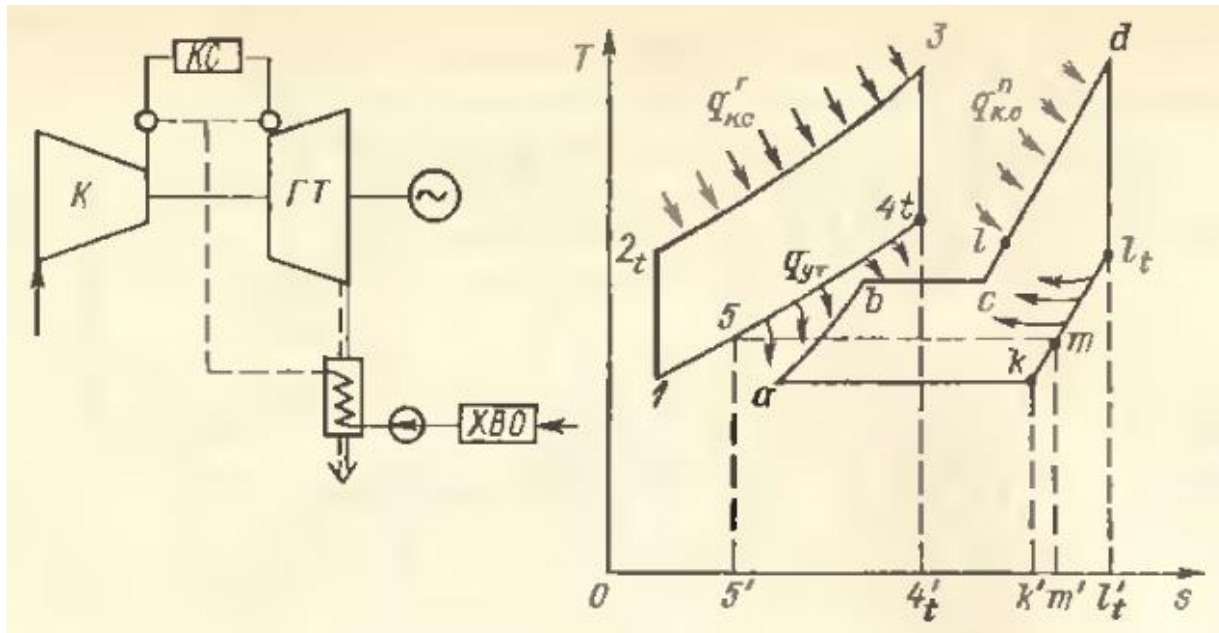


Рисунок 23 – Принципиальная схема ГТУ и ее Ts - диаграмма при вводе воды или пара

Показатели установки с вводом воды или пара, в дальнейшем называемой контактной газопаровой установкой (КГПУ), зависят от массы введенного пароводяного тела $d = G_{\text{п}}/G_{\text{к}}$, где $G_{\text{п}}$ – массовый расход воды или пара. Этот параметр определяет основные показатели установки.

Коэффициент избытка воздуха в камере сгорания

$$\alpha = \frac{Q_P^H \eta_{\text{к.с}} + c_{\text{рв}} T_3 L_0}{L_0 \left\{ d(h_a - h_l) - c_{\text{рв}} T_1 \left[1 + \frac{\pi_{\text{к}}^{m_{\text{к}}} - 1}{\eta_{\text{к}}} \right] + (c_{\text{рв}} + c_{\text{рг}}) T_3 \right\}}, \quad (42)$$

где h_l – энтальпия вводимых воды или пара; при вводе не подогретой воды $h_l = h_a$.

Так как ввод пароводяного тела уменьшает α , то существует минимальное значение α_{min} , которое определяет d_{max} .

Коэффициент утилизации отходящей от турбины теплоты для подогрева впрыскиваемой в КС воды или регенерации водяного пара:

$$k_{\text{yT}} = \frac{q_{\text{yT}}}{(q_{\text{к.с}}^{\text{п}} + q_{\text{yT}})} = \frac{i_l - i_a}{i_d - i_a}, \quad (43)$$

где $q_{\text{к.с}}^{\text{п}} = d(h_d - h_l)$ – теплота топлива, подведенная в камере сгорания к пароводяному рабочему телу, ее доля относительно всей теплоты топлива определяется коэффициентом $\beta = q_{\text{к.с}}^{\text{п}} / (q_{\text{к.с}}^{\text{г}} + q_{\text{к.с}}^{\text{п}})$; $q_{\text{к.с}}^{\text{г}}$ – теплота топлива, подведенная к воздуху.

Внутренний КПД КГПУ с утилизацией отходящей теплоты

$$\eta_{\text{в}}^{\text{КГПУ}} = (1 - \beta)\eta_{\text{в}}^{\text{ГТУ}} + \frac{\beta\eta_{\text{в}}^{\text{ПТУ}}}{1 - k_{\text{yT}}}, \quad (44)$$

где $\eta_{\text{в}}^{\text{ГТУ}}$ и $\eta_{\text{в}}^{\text{ПТУ}}$ – внутренние КПД газового и парового циклов.

Ввод пароводяного рабочего тела может повысить термическую эффективность ГТУ, при этом увеличение КПД составляет

$$\Delta\eta_{\text{в}} = \eta_{\text{в}}^{\text{КГПУ}} - \eta_{\text{в}}^{\text{ГТУ}} = \beta \left[\frac{\eta_{\text{в}}^{\text{ПТУ}}}{1 - k_{\text{yT}}} - \eta_{\text{в}}^{\text{ГТУ}} \right]. \quad (45)$$

Условие повышения КПД ГТУ за счет воды или пара определяет неравенство $k_{\text{yT}} \geq 1 - \eta_{\text{в}}^{\text{ПТУ}} / \eta_{\text{в}}^{\text{ГТУ}}$, а экономия топлива в КГПУ $\overline{\Delta q}_{\text{к.с}} = \eta_{\text{в}}^{\text{КГПУ}} - \eta_{\text{в}}^{\text{ГТУ}} / \eta_{\text{в}}^{\text{КГПУ}}$ [18]. Ввод не подогретой воды при всех температурах газа T_3 уменьшает экономичность установки, поэтому повышение β , то есть увеличение d , приводит к перерасходу топлива.

Оптимальные $\pi_{\text{к}}$ для получения максимальных полезной работы и КПД установки для одновальной КГПУ определяют по формулам

$$\pi_{\text{к}}^L \text{opt} = \left[(1 + g_{\text{топ}}) \frac{c_{\text{рТ}} m_{\text{Т}} \eta_{\text{Т}} \eta_{\text{к}}}{c_{\text{рК}} m_{\text{к}} \tau \nu m_{\text{Т}}} \text{Б} \right]^{\frac{1}{m_{\text{к}} + m_{\text{Т}}}}; \quad (46)$$

$$\pi_{\text{к}}^{\eta} \text{opt} = \pi_{\text{к}}^L \text{opt} [(1 - \eta_{\text{в}}^{\text{КГПУ}})^{-1}]^{\frac{1}{m_{\text{Т}} + m_{\text{к}}}}, \quad (47)$$

где $\text{Б} = 1 + \frac{d}{1 + g_{\text{топ}}} \frac{c_{\text{рп}} m_{\text{п}} \eta_{\text{Т}}^{\text{п}} \nu m_{\text{Т}}}{c_{\text{рТ}} m_{\text{Т}} \eta_{\text{Т}}^{\text{г}} \nu m_{\text{п}}}$ – коэффициент, учитывающий влияние ввода воды или пара.

Оптимальные значения $\pi_{\text{к}} \text{opt}$ для КГПУ зависят от расхода пароводяного тела и заметно превосходят этот параметр для ГТУ [18].

6.3 Котел - утилизатор в КГПУ

Возможная масса генерируемого в котле – утилизаторе пара за счет отходящей теплоты составит [18]

$$d = \frac{[(1 + g_{\text{топ}})c_{p \text{ см}}(T_4 - T_5)]}{k_{\text{ут}}(h_d - h_a) - c_{p \text{ см}}(T_4 - T_5)_{\text{см}}}, \quad (48)$$

где T_4 – температура в конце расширения газопаровой смеси.

Формулу (48) рекомендуется использовать в случае минимального температурного напора в сечении входа воды в котел (точка a на рисунке 23), что соответствует большим расходам пара. При меньшем расходе пара подогрев воды протекает при постоянном температурном напоре в экономайзере, при этом

$$d_{\text{гр}} = c_{p \text{ см}} \frac{1 + g_{\text{топ}}}{\frac{c_{\text{вод}}}{c_{\text{вод}}}}$$

Результаты расчетов показывают, что $d_{\text{гр}}$ слабо зависит от температуры газа и составляет $d_{\text{гр}} = 0,55 \dots 0,56$. При $d < d_{\text{гр}}$, что характерно для КГПУ, расход пара определяется уравнением теплового баланса испарительно - перегревательной части котла:

$$d = \frac{c_{p \text{ г}}(1 + g_{\text{топ}})(T_{4s} - T_s - \Delta T_{1 \text{ min}})}{k_{\text{ут}}(h_d - h_a) - (h_b - h_a) - c_{p \text{ п}}(T_{4 \text{ см}} - T_s - \Delta T_{1 \text{ min}})}, \quad (49)$$

где T_s – температура насыщения при заданном давлении пара; $\Delta T_{1 \text{ min}}$ – минимальный температурный напор в сечении начала кипения (точка b на рисунке 23).

Тепловой баланс водоподогревательной части котла (линия $a - b$) определяет температуру рабочего тела на выходе из котла:

$$T_b = T_s + \Delta T_{1 \text{ min}} - \frac{d(h_b - h_a)}{(1 + g_{\text{топ}})c_{p \text{ г}} + dc_{p \text{ п}}}. \quad (50)$$

С понижением d повышается перегрев пара в котле h_l . Существует такой расход пара $d'_{\text{гр}}$, при котором возникает минимальный температурный напор в конце пароперегревательной части котла. Величина $d'_{\text{гр}}$ составляет

$$d'_{гр} = \frac{c_{пг} \frac{1 + g_{топ}}{T_{4 см} - T_s - \Delta T_{1 min}}}{c_{пп} T_{4 см} - \Delta T_{2 min} - T_s + \frac{r}{c_{пп}}},$$

где r – скрытая теплота парообразования.

Если $d \leq d'_{гр}$, то для определения расхода пара следует использовать формулу

$$d = \frac{(1 + g_{топ})c_{пг}(T_{4 см} - T_{5 см})}{[c_{пп}(T_4 - \Delta T_{2 min}) - h_a]c_{пп}(T_{4 см} - T_{5 см})}. \quad (51)$$

Здесь температура уходящих газов $T_{5 см}$ принимается. Условие $d \leq d'_{гр}$ соответствует максимальному коэффициенту утилизации:

$$k_{ут max} = \frac{c_{пп}(T_{4 см} - \Delta T_{2 min}) - h_a}{h_d - h_a}.$$

С повышением $\Delta T_{2 min}$ коэффициент $k_{ут max}$ падает.

Ввод пара в установку по схеме на рисунке заметно повышает ее термическую эффективность [18]. С возрастанием расхода пара d КПД КГПУ увеличивается, что связано с ростом h_i , то есть $k_{ут}$. При $T_3 = 1500$ К и $\pi_k = 18$ повышение КПД установки оказывается значительным, а экономия топлива по сравнению с ГТУ превышает 20 %.

Ввод пара или воды в камеру сгорания обеспечивает форсирование показателей ГТУ. В широком диапазоне температур наружного воздуха T_n за счет ввода пара может быть достигнуто постоянство мощности ГТУ. При этом КПД установки даже повышается. Ввод воды или пара в тракт высокого давления ГТУ оказывает влияние прежде всего на работу камеры сгорания. Наблюдается существенное снижение окислов азота NO_x в отходящих газах. Предпочтительным оказывается ввод пара, который обеспечивает более равномерное снижение температуры в зоне сгорания.

Также известна контактная установка технологии «Водолей» [4]. Установка состоит из котла-утилизатора, который служит источником пара, получаемой за счет тепла выхлопных газов ГТУ, и контактного конденсатора, возвращающего в цикл впрыскиваемую воду (рисунок 24).

Далее пар впрыскивается в камеру сгорания и полученная парогазовая смесь расширяется в турбине. При этом происходит утилизация тепла уходящих газов, снижение выбросов NO_x и повышение мощности установки. Имеется несколько разновидностей этого цикла. Можно подавать пар в проточную часть турбины, при этом одновременно будут охлаждаться горячие элементы до допустимой температуры, либо нагретую распыленную воду подавать в компрессор для охлаждения воздуха в процессе сжатия, при этом уменьшится необходимая работа сжатия.

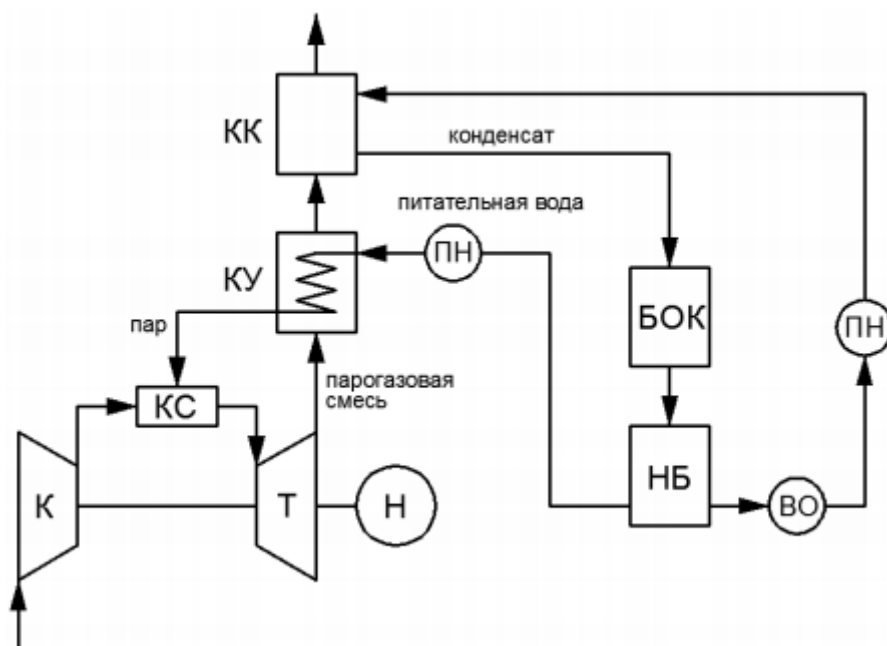


Рисунок 24 – Схема установки ПГУ с контактным конденсатором [4]:

К – компрессор; КС – камера сгорания; Т – турбина; Н – нагнетатель природного газа; КУ – котел-утилизатор; ПН – питательный насос; БОК – блок очистки конденсата; НБ – накопительный бак; ВО – водохладитель; КК – контактный конденсатор

7 Расчетная часть

Проведём тепловой расчет ГТУ ГТН-25 в двух вариантах исполнения: простая и с регенерацией [7, 51, 52]. В таблице 3 представлены исходные данные для расчета.

Таблица 3 – Исходные данные

| Показатель | Значение |
|---|--|
| Эффективная мощность N_e , МВт | 25 |
| Степень повышения давления π | 13,2 |
| Температура газа при входе в турбину T_1 , К (°С) | 1223 (950) |
| Температура воздуха T_3 , К (°С) | 273 (0) – для северных районов использования ГТУ |
| Атмосферное давление P_3 , кПа | 98,1 |
| КПД компрессора η_k | 0,87 |
| КПД камеры сгорания η_{kc} | 0,99 |
| КПД турбины η_t | 0,88 |
| Механические КПД турбины и компрессора η_{MT}, η_{MK} | 0,98 |
| Коэффициент потерь давления ν | |
| для ГТУ с регенерацией | 1,1 |
| для простой ГТУ | 1,02 |
| Степень регенерации μ | 0,75 |
| Назначение | Привод нагнетателя природного газа |

| Методы повышения эффективности работы газотурбинных установок | | | | | | |
|---|-------------|--------|---------|---|------|--------|
| Изм. | Лист | Ф.И.О. | Подпись | Дата | | |
| Разраб. | Жамалдинов | | | | | |
| Руковод. | Радюк К.Н. | | | | | |
| Консульт. | | | | | | |
| Зав. каф. | Бурков П.В. | | | | | |
| Расчетная часть | | | | Литера | Лист | Листов |
| | | | | ДР | 60 | 123 |
| | | | | Кафедра транспорта и хранения нефти и газа Группа 2Б3А | | |

7.1 Определение оптимальной степени повышения давления при сжатии

Термодинамический расчет ГТУ начинается с определения зависимости внутреннего КПД установки от степени повышения давления $\eta_{в} = f(\pi)$.

Для простой ГТУ эту зависимость рассчитывают по формуле (52):

$$\eta_{в} = \frac{\eta_{т}(1 - v^m \pi^{-m}) - \frac{\tau}{\eta_{к}}(\pi^m - 1)}{1 - \tau - \frac{\tau}{\eta_{к}}(\pi^m - 1)}, \quad (52)$$

где: $\eta_{к} = 0,87$; $\eta_{т} = 0,88$ – КПД соответственно компрессора и турбины $v = 1,02$ – коэффициент потерь давления в ГТУ; $m = (k - 1)/k = (1,35 - 1)/1,35 = 0,259$, где $k = 1,35$ – коэффициент изоэнтропы; π – степень повышения давления; $\tau = 273/1223 = 0,223$ – температурный коэффициент.

Для регенеративной ГТУ по формуле (53):

$$\eta_{в} = \frac{\eta_{т}(1 - v^m \pi^{-m}) - \frac{\tau}{\eta_{к}}(\pi^m - 1)}{1 - (1 - \mu)\tau[1 + (\pi^m - 1)/\eta_{к}] - \mu[1 - \eta_{т}(1 - v^m \pi^{-m})]}, \quad (53)$$

где: $\mu = 0,75$ – степень регенерации; $\tau = 0,223$; $v = 1,1$; $\eta_{к} = 0,87$; $\eta_{т} = 0,88$.
Результаты расчета представлены на рисунке 25.

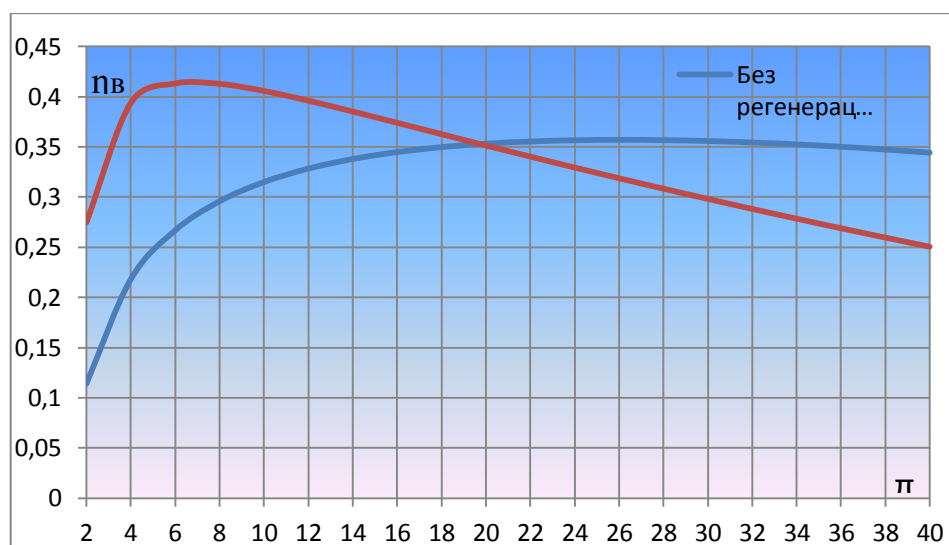


Рисунок 25 – Зависимость внутреннего КПД установки $\eta_{в}$ от степени повышения давления π

Максимальное значение внутреннего КПД для простой ГТУ достигается при степени повышения давления равном $\pi = 26$. В однокаскадном компрессоре такую степень повышения давления без заметного снижения его КПД получить невозможно. Следовательно, в случае простой ГТУ будем ориентироваться на уже имеющийся компрессор базовой ГТУ (таблица 3) с приемлемым значением КПД равным $\eta_k = 0,87$ и принимаем $\pi_{opt} = \pi = 13,2$.

Для варианта ГТУ с регенерацией оптимальное значение степени повышения давления будет равным $\pi_{opt} = \pi = 7$. Такую степень повышения давления достаточно просто осуществить в однокаскадном компрессоре с КПД $\eta_k = 0,87$.

Итак, для безрегенеративного ГТУ оптимальное значение $\pi_{opt} = 13,2$, для ГТУ с регенерацией $\pi_{opt} = 7$.

7.2 Тепловой расчет компрессора

Для простой ГТУ

Давление за компрессором P_4 , кПа

$$P_4 = \pi P_3 \quad (54)$$

$$P_4 = 13,2 \cdot 98,1 = 1294,92 \text{ кПа}$$

Температура воздуха за компрессором в изоэнтропном процессе сжатия T_{4S} , К

$$T_{4S} = T_3 \cdot \pi^{m_b} \quad (55)$$

где: $k = 1,39$; $m_b = (k - 1)/k = (1,39 - 1)/1,39 = 0,281$.

$$T_{4S} = 273 \cdot 13,2^{0,281} = 563,7 \text{ К}$$

Изменение температуры воздуха в изоэнтропном процессе сжатия ΔT_{KS} , К

$$\Delta T_{KS} = T_{4S} - T_3 \quad (56)$$

$$\Delta T_{KS} = 563,7 - 273 = 290,7 \text{ К}$$

Изменение температуры воздуха в действительном процессе сжатия

ΔT_K , К

$$\Delta T_K = \frac{\Delta T_{KS}}{\eta_K} \quad (57)$$

$$\Delta T_K = \frac{290,7}{0,87} = 334,1 \text{ К}$$

Температура воздуха за компрессором в действительном процессе сжатия T_4 , К

$$T_4 = T_3 + \Delta T_K \quad (58)$$

$$T_4 = 273 + 334,1 = 607,1 \text{ К}$$

T_4 равна температуре воздуха, поступающего в камеру сгорания.

Средняя температура изоэнтропного сжатия T_{cp} , К

$$T_{cp} = \frac{(T_3 + T_{4S})}{2} \quad (59)$$

$$T_{cp} = \frac{273 + 563,7}{2} = 418,4 \text{ К}$$

Показатель изоэнтропии и теплоемкости воздуха при этой температуре $k = 1,39$; $C_{p_{cp}} = 1,018$ кДж/(кг·К) (приложение А).

Теплоперепад в компрессоре в действительном процессе сжатия H_K , кДж/кг

$$H_K = C_{p_{cp}} \cdot \Delta T_K \quad (60)$$

$$H_K = 1,018 \cdot 334,1 = 340,1 \text{ кДж/кг}$$

Для ГТУ с регенерацией

Давление за компрессором P_4

$$P_4 = 7 \cdot 98,1 = 686,7 \text{ кПа}$$

Температура воздуха за компрессором в изоэнтропном процессе сжатия T_{4S}

$$T_{4S} = 273 \cdot 7^{0,281} = 471,7 \text{ К}$$

Изменение температуры воздуха в изоэнтропном процессе сжатия

ΔT_{KS}

$$\Delta T_{KS} = 471,7 - 273 = 198,7 \text{ К}$$

Изменение температуры воздуха в действительном процессе сжатия

ΔT_K

$$\Delta T_K = \frac{198,7}{0,87} = 228,4 \text{ К}$$

Температура воздуха за компрессором в действительном процессе сжатия T_4

$$T_4 = 273 + 228,4 = 501,4 \text{ К}$$

T_4 равна температуре воздуха, поступающего в регенератор.

Средняя температура изоэнтروпного сжатия T_{cp}

$$T_{cp} = \frac{273 + 471,7}{2} = 372,4 \text{ К}$$

Показатель изоэнтропы и теплоемкости воздуха при этой температуре $k = 1,393$; $C_{p,cp} = 1,012 \text{ кДж/(кг} \cdot \text{К)}$ (приложение А).

Теплоперепад в компрессоре в действительном процессе сжатия H_K , кДж/кг

$$H_K = 1,012 \cdot 228,4 = 231,1 \text{ (кДж/кг)}.$$

Результаты теплового расчета компрессора приведены в таблице 4.

Таблица 4 – Результаты теплового расчета компрессора

| Параметр | Единица измерения | Значение параметра | |
|-----------------|-------------------|--------------------|--------------------|
| | | Простая ГТУ | ГТУ с регенерацией |
| P_4 | кПа | 1294,92 | 686,7 |
| T_{4S} | К | 563,7 | 471,7 |
| ΔT_{KS} | К | 290,7 | 198,7 |
| ΔT_K | К | 334,1 | 228,4 |
| T_4 | К | 607,1 | 501,4 |
| H_K | кДж/кг | 340,1 | 231,1 |

С введением регенерации тепла в ГТУ снижается давление и температура за компрессором, вследствие уменьшения оптимальной степени

сжатия, а также теплоперепад в компрессоре.

7.3 Тепловой расчет камеры сгорания

В таблице 5 представлены состав и характеристики компонентов природного газа.

Таблица 5 – Состав и характеристики компонентов природного газа

| Компонент | Молекулярный вес μ_i , кг/кмоль | Низшая теплота сгорания Q_i , кДж/кг | Молярная концентрация r_i , % |
|---------------------|--|--|------------------------------------|
| Метан | 16,04 | 49933 | 96,23 |
| Этан | 30,07 | 47415 | 1,66 |
| Пропан | 44,09 | 46302 | 0,397 |
| Бутан | 58,12 | 47327 | 0,118 |
| Пентан | 72,15 | 45383 | 0,0261 |
| Гексан | 86,18 | – | 0,0093 |
| Диоксид углерода | 44,02 | – | 0,238 |
| Азот | 28 | – | 1,31 |
| Сероводород | 34,02 | 21750 | 0,0116 |

Молярная масса μ_m , кг/кмоль

$$\mu_m = \frac{1}{100} \cdot \sum r_i \cdot \mu_i \quad (61)$$

$$\begin{aligned} \mu_m = & \frac{1}{100} \cdot (96,23 \cdot 16,04 + 1,66 \cdot 30,07 + 0,397 \cdot 44,09 + \\ & + 0,118 \cdot 58,12 + 0,0261 \cdot 72,15 + 0,0093 \cdot 86,18 + 0,238 \cdot 44,02 + \\ & + 0,0116 \cdot 34,02 + 1,31 \cdot 28) = 16,6804 \text{ кг/кмоль} \end{aligned}$$

Весовая горючая концентрация элементов топлива C_r, H_r, S_r, N_r, O_r , %

$$C_r = \frac{12,01}{\mu_m} \cdot (r_{C_1} + 2r_{C_2} + 3r_{C_3} + 4r_{C_4} + 5r_{C_5} + 6r_{C_6} + r_{CO_2}) \quad (62)$$

$$C_{\Gamma} = \frac{12,01}{16,6804} \cdot (96,23 + 2 \cdot 1,66 + 3 \cdot 0,397 + 4 \cdot 0,118 + 5 \cdot 0,0261 + 6 \cdot 0,0093 + 0,238) = 73,18 \%$$

$$H_{\Gamma} = \frac{1,008}{\mu_m} (4r_{C_1} + 6r_{C_2} + 8r_{C_3} + 10r_{C_4} + 12r_{C_5} + 14r_{C_6} + 2r_{H_2S}) \quad (63)$$

$$H_{\Gamma} = \frac{1,008}{16,6804} (4 \cdot 96,23 + 6 \cdot 1,66 + 8 \cdot 0,397 + 10 \cdot 0,118 + 12 \cdot 0,0261 + 14 \cdot 0,0093 + 2 \cdot 0,0116) = 24,154 \%$$

$$S_{\Gamma} = \frac{32,06}{\mu_m} r_{H_2S} \quad (64)$$

$$S_{\Gamma} = \frac{32,06}{16,6804} \cdot 0,0116 = 0,022 \%$$

$$N_{\Gamma} = \frac{14,008}{\mu_m} 2r_{N_2} \quad (65)$$

$$N_{\Gamma} = \frac{14,008}{16,6804} \cdot 2 \cdot 1,31 = 2,2 \%$$

$$O_{\Gamma} = \frac{16}{\mu_m} 2r_{CO_2} \quad (66)$$

$$O_{\Gamma} = \frac{16}{16,6804} \cdot 2 \cdot 0,238 = 0,457 \%$$

Проверка:

$$C_{\Gamma} + H_{\Gamma} + S_{\Gamma} + N_{\Gamma} + O_{\Gamma} = 73,18 + 24,154 + 0,022 + 2,2 + 0,457 = 100 \%$$

Характеристика элементарного состава топлива E

$$E = 2,979 \cdot \frac{H_{\Gamma} - 0,126 \cdot O_{\Gamma}}{C_{\Gamma} + 0,375 \cdot S_{\Gamma}} \quad (67)$$

$$E = 2,979 \cdot \frac{24,154 - 0,126 \cdot 0,457}{73,18 + 0,375 \cdot 0,022} = 0,981$$

Теоретически необходимый расход сухого воздуха L_0 , кг на 1 кг топлива

$$L_0 = 0,1151 \cdot (1 + E) \cdot (C_{\Gamma} + 0,375 \cdot S_{\Gamma}) \quad (68)$$

$$L_0 = 0,1151 \cdot (1 + 0,981) \cdot (73,18 + 0,375 \cdot 0,022) = 16,688 \text{ кг на 1 кг топл.}$$

Низшая теплотворная способность топлива Q_H^P , кДж/кг

| | | | | | | |
|------|------|---------|---------|------|------------------------|------|
| | | | | | <i>Расчетная часть</i> | Лист |
| Изм. | Лист | № докум | Подпись | Дата | | 66 |

$$Q_H^P = \frac{\sum r_i \cdot Q_i}{100} \quad (69)$$

$$Q_H^P = (96,23 \cdot 49933 + 1,66 \cdot 47415 + 0,397 \cdot 46302 + 0,118 \cdot 47327 + 0,0261 \cdot 45383 + 0,0116 \cdot 21750) / 100 = 49092 \text{ кДж/кг}$$

Газовая постоянная R , кДж/кг·К

$$R = \frac{8,314}{\mu_m} \quad (70)$$

$$R = \frac{8,314}{16,6804} = 0,4984 \text{ кДж/кг} \cdot \text{К}$$

Для простой ГТУ

Относительное количество воздуха, содержащихся в продуктах сгорания за камерой сгорания q_B

$$q_B = \frac{[Q_P^H \cdot \eta_{КС} + L_0 \cdot h_{4B} - (L_0 + 1)h_{1(\alpha=1)}]}{h_{1B} - h_{4B}} \quad (71)$$

где h_{4B} – энтальпия воздуха перед камерой сгорания; $h_{1(\alpha=1)}$ – энтальпия продуктов сгорания при T_1 и $\alpha = 1$; h_{1B} – энтальпия воздуха при T_1 .

$$q_B = \frac{[49092 \cdot 0,99 + 16,69 \cdot 365 - (16,69 + 1) \cdot 1155]}{1050 - 365} = 50,02$$

Энтальпии воздуха h_{4B} , h_{1B} определяются из приложения Б, энтальпия продуктов сгорания h_1 при $\alpha = 1$ принимается из приложения В.

Коэффициент избытка воздуха α

$$\alpha = \frac{L_0 + q_B}{L_0} \quad (72)$$

$$\alpha = \frac{16,69 + 50,02}{16,69} = 4$$

Удельный расход топлива в КС $q_{\text{топ}}$

$$q_{\text{топ}} = \frac{1}{\alpha \cdot L_0} \quad (73)$$

$$q_{\text{топ}} = \frac{1}{4 \cdot 16,69} = 0,01498$$

Для ГТУ с регенерацией

| | | | | | | |
|------|------|---------|---------|------|------------------------|------|
| | | | | | Расчетная часть | Лист |
| | | | | | | 67 |
| Изм. | Лист | № докум | Подпись | Дата | | |

При расчёте КС необходимо предварительно определить температуру воздуха, поступающего в КС из регенератора.

Степень расширения в турбине π_T

$$\pi_T = \pi/\nu \quad (74)$$

$$\pi_T = \frac{7}{1,1} = 6,364$$

Средняя температура процесса расширения в турбине T_{cp} , К

$$T_{cp} = \frac{T_1 + T_2}{2} \quad (75)$$

где $T_2 = 820$ К – температура газа за турбиной для ГТУ с регенерацией.

$$T_{cp} = \frac{1223 + 820}{2} = 1021,5 \text{ К}$$

По этой температуре и графику (приложение Г) находим $k = 1,325$ и $m = (k - 1)/k = (1,325 - 1)/1,325 = 0,245$, приняв $\alpha = 5$ несколько выше, чем для простой ГТУ.

Температура рабочего газа за турбиной в изоэнтропном процессе расширения T_{2S} , К

$$T_{2S} = \frac{T_1}{\pi^{m_r}} \quad (76)$$

$$T_{2S} = \frac{1223}{6,36^{0,245}} = 777,3 \text{ К}$$

Изменение температуры рабочего газа в турбине при изоэнтропном процессе расширения ΔT_{TS} , К

$$\Delta T_{TS} = T_1 - T_{2S} \quad (77)$$

$$\Delta T_{TS} = 1223 - 777,3 = 445,7 \text{ К}$$

Изменение температуры рабочего газа в турбине в действительном процессе расширения ΔT_T , К

$$\Delta T_T = \Delta T_{TS} \cdot \eta_T \quad (78)$$

$$\Delta T_T = 445,7 \cdot 0,89 = 396,7 \text{ К}$$

Температура рабочего газа за турбиной в действительном процессе расширения T_2 , К

$$T_2 = T_1 - \Delta T_T \quad (79)$$

$$T_2 = 1223 - 396,7 = 826,3 \text{ К}$$

Теплоёмкость воздуха C_{P_B} , кДж/кг·К

$$C_{P_B} = 0,9379 + 0,000198 \cdot \frac{T_2 + T_4}{2} \quad (80)$$

$$C_{P_B} = 0,9379 + 0,000198 \cdot \frac{826,3 + 501,4}{2} = 1,069 \text{ кДж/кг} \cdot \text{К}$$

Теплоёмкость продуктов сгорания $C_{P_{пс}}$, кДж/кг·К

$$C_{P_{пс}} = 0,9796 + 0,000283 \cdot \frac{T_2 + T_4}{2} \quad (81)$$

$$C_{P_{пс}} = 0,9796 + 0,000283 \cdot \frac{826,3 + 501,4}{2} = 1,167 \text{ кДж/кг} \cdot \text{К}$$

Температура воздуха за регенератором T_5 , К

$$T_5 = T_4 + \mu \cdot (T_2 - T_4) \cdot \frac{C_{P_{\Gamma}}}{C_{P_B}} \quad (82)$$

$$T_5 = 501,4 + 0,75 \cdot (826,3 - 501,4) \cdot \frac{1,167}{1,069} = 767,4 \text{ К}$$

Относительное количество воздуха, содержащихся в продуктах сгорания за камерой сгорания при наличии регенератора q_B

$$q_B = \frac{[Q_P^H \cdot \eta_{КС} + L_0 \cdot h_{5B} - (L_0 + 1)h_{1(\alpha=1)}]}{h_{1B} - h_{5B}} \quad (83)$$

где h_{5B} – энтальпия воздуха перед камерой сгорания для ГТУ с регенерацией.

$$q_B = \frac{49092 \cdot 0,99 + 16,69 \cdot 520 - (16,69 + 1) \cdot 1130}{1050 - 520} = 70,36$$

Коэффициент избытка воздуха α

$$\alpha = \frac{16,69 + 70,36}{16,69} = 5,22$$

Удельный расход топлива в КС $q_{\text{топ}}$

$$q_{\text{топ}} = \frac{1}{5,22 \cdot 16,69} = 0,01148$$

Следовательно, введение в схему ГТУ регенератора при неизменных исходных параметрах (T_1, T_3, N_e) приводит к уменьшению оптимальной

| | | | | | | | | | | |
|------|------|---------|---------|------|-----------------|--|--|--|--|------|
| | | | | | | | | | | Лист |
| | | | | | | | | | | 69 |
| Изм. | Лист | № докум | Подпись | Дата | Расчетная часть | | | | | |

степени повышения давления, удельного расхода топлива и увеличению коэффициента избытка воздуха, так как повышается температура воздуха, поступающего в камеру сгорания, и уменьшается подводимое тепло топлива.

7.4 Тепловой расчет газовой турбины

Для простой ГТУ

Степень расширения в турбине π_T

$$\pi_T = \frac{\pi}{\nu} \quad (84)$$

$$\pi_T = \frac{13,2}{1,02} = 12,94$$

Давление перед турбиной P_1 , кПа

$$P_1 = P_4/\nu \quad (85)$$

$$P_1 = \frac{1295}{1,02} = 1270 \text{ кПа}$$

Давление за турбиной P_2 , кПа

$$P_2 = P_1/\pi_T \quad (86)$$

$$P_2 = \frac{1270}{12,94} = 98,1 \text{ кПа}$$

Температура рабочего газа за турбиной в изэнтропном процессе расширения T_{2S} , К

$$T_{2S} = \frac{T_1}{\pi_T^{m_T}} \quad (87)$$

где для процесса расширения $T_{cp} = 930 \text{ К}$; $k_{cp} = 1,33$; $m_T = (k - 1)/k = (1,33 - 1)/1,33 = 0,25$; $c_{p_{cp}} = 1,1628 \text{ кДж/кг}\cdot\text{К}$ при $\alpha = 4$ (приложение Г).

$$T_{2S} = \frac{1223}{12,94^{0,25}} = 644,8 \text{ К}$$

Изменение температуры рабочего газа в турбине в действительном процессе расширения ΔT_T , К

$$\Delta T_T = (T_1 - T_{2S}) \cdot \eta_T \quad (88)$$

$$\Delta T_T = (1223 - 644,8) \cdot 0,88 = 508,8 \text{ К}$$

Температура рабочего газа за турбиной в действительном процессе расширения T_2 , К

$$T_2 = T_1 - \Delta T_T$$

$$T_2 = 1223 - 508,8 = 714,2 \text{ К}$$

Теплоперепад в турбине в действительном процессе расширения

$$H_T = C_{P_T} \cdot \Delta T_T$$

$$H_T = 1,17 \cdot 508,8 = 595,3 \text{ кДж/кг}$$

Для ГТУ с регенерацией

Степень расширения в турбине π_T

$$\pi_T = \frac{7}{1,1} = 6,36$$

Давление перед турбиной P_1 , кПа

$$P_1 = \frac{686,7}{1,1} = 624,27 \text{ кПа}$$

Давление за турбиной P_2 , кПа

$$P_2 = \frac{624,27}{6,36} = 98,2 \text{ кПа}$$

Температура рабочего газа за турбиной в изоэнтропном процессе расширения T_{2S} , К

$$T_{2S} = \frac{1223}{6,36^{0,245}} = 777,3 \text{ К}$$

Температура рабочего газа за турбиной в действительном процессе расширения T_2 , К

$$T_2 = 1223 - 396,7 = 826,3 \text{ К}$$

Теплоперепад в турбине в действительном процессе расширения H_T , кДж/кг

$$H_T = 1,17 \cdot 396,7 = 464,14 \text{ кДж/кг}$$

В таблице 6 представлены результаты теплового расчета газовой турбины и камеры сгорания.

Таблица 6 – Результаты теплового расчета газовой турбины и камеры сгорания

| | | | | | | |
|------|------|---------|---------|------|------------------------|------|
| | | | | | Расчетная часть | Лист |
| Изм. | Лист | № докум | Подпись | Дата | | 71 |

| Параметр | Единица измерения | Значение параметра | |
|------------------|--------------------|--------------------|--------------------|
| | | Простая ГТУ | ГТУ с регенерацией |
| π_T | – | 12,94 | 6,36 |
| P_1 | кПа | 1270 | 624,27 |
| P_2 | кПа | 98,1 | 98,2 |
| T_{2S} | К | 644,8 | 777,3 |
| ΔT_T | К | 508,8 | 396,7 |
| T_2 | К | 714,2 | 826,3 |
| H_T | кДж/кг | 595,3 | 464,14 |
| μ_m | кг/кмоль | 16,68 | |
| E | – | 0,981 | |
| L_0 | кг на 1 кг топлива | 16,688 | |
| Q_H^P | кДж/кг | 49092 | |
| R | кДж/(кг · К) | 0,4984 | |
| q_B | – | 50,02 | 70,36 |
| α | – | 4 | 5,22 |
| $q_{\text{топ}}$ | – | 0,01498 | 0,01148 |

Следовательно, для ГТУ с регенерацией по сравнению с простой, вследствие снижения степени расширения, уменьшается теплоперепад в турбине и повышается температура за турбиной. Также для регенеративной ГТУ характерно более низкое давление перед турбиной из-за снижения степени сжатия в компрессоре.

7.5 Технические характеристики ГТУ

Для простой ГТУ

Массовый расход воздуха на установку M_B , кг/с

$$M_B = \frac{N_{\text{ГТУ}}}{\left(1 + \frac{1}{\alpha \cdot L_0}\right) \cdot H_T \cdot \eta_{\text{MT}} - \frac{H_K}{\eta_{\text{МК}}}} \quad (89)$$

$$M_B = \frac{25000}{\left(1 + \frac{1}{4 \cdot 16,69}\right) \cdot 595,3 \cdot 0,98 - \frac{340,1}{0,98}} = 102 \text{ кг/с}$$

где $\eta_{MT} = \eta_{MK} = 0,98$ – механические КПД турбины и компрессора.

Расход топливного газа на турбину M_T , кг/с

$$M_T = \frac{M_B}{\alpha \cdot L_0} \quad (90)$$

$$M_T = \frac{102}{4 \cdot 16,69} = 1,53 \text{ кг/с}$$

Расход рабочего газа на турбину M_r , кг/с

$$M_r = M_B + M_T \quad (91)$$

$$M_r = 102 + 1,53 = 103,53 \text{ кг/с}$$

Мощность, развиваемая турбиной установки N_T , кВт

$$N_T = M_r \cdot H_T \cdot \eta_{MT} \quad (92)$$

$$N_T = 103,53 \cdot 595,3 \cdot 0,98 = 60398,8 \text{ кВт}$$

Мощность, потребляемая компрессором установки N_K , кВт

$$N_K = \frac{M_B \cdot H_K}{\eta_{MK}} \quad (93)$$

$$N_K = \frac{102 \cdot 340,1}{0,98} = 35398,8 \text{ кВт}$$

Мощность газотурбинной установки $N_{ГТУ}$, кВт

$$N_{ГТУ} = N_T - N_K \quad (94)$$

$$N_{ГТУ} = 60398,8 - 35398,8 = 25000 \text{ кВт}$$

Эффективный КПД установки

$$\eta_{ГТУ} = \frac{N_{ГТУ}}{M_T \cdot Q_H^P} \quad (95)$$

$$\eta_{ГТУ} = \frac{25000}{1,53 \cdot 49092} = 0,3328$$

Коэффициент полезной мощности φ

$$\varphi = \frac{N_{ГТУ}}{N_T} \quad (96)$$

$$\varphi = \frac{25000}{60398,8} = 0,4139$$

Удельный расход воздуха на установку B_B , кг/(кВт · ч)

$$B_B = \frac{3600 \cdot M_B}{N_{ГТУ}} \quad (97)$$

$$B_B = \frac{3600 \cdot 102}{25000} = 14,69 \text{ кг/(кВт · ч)}$$

Удельный расход рабочего газа на установку B_r , кг/(кВт · ч)

$$B_r = \frac{3600 \cdot M_r}{N_{ГТУ}} \quad (98)$$

$$B_r = \frac{3600 \cdot 103,53}{25000} = 14,91 \text{ кг/(кВт · ч)}$$

Удельный расход топливного газа на установку B_T , кг/(кВт · ч)

$$B_T = \frac{3600 \cdot M_T}{N_{ГТУ}} \quad (99)$$

$$B_T = \frac{3600 \cdot 1,53}{25000} = 0,22 \text{ кг/(кВт · ч)}$$

Удельный расход тепла в установке $q_{ГТУ}$, кДж/(кВт · ч)

$$q_{ГТУ} = \frac{3600 \cdot M_T \cdot Q_H^P}{N_{ГТУ}} \quad (100)$$

$$q_{ГТУ} = \frac{3600 \cdot 1,53 \cdot 49092}{25000} = 10815,95 \text{ кДж/(кВт · ч)}$$

Для ГТУ с регенерацией

Массовый расход воздуха на установку M_B , кг/с

$$M_B = \frac{25000}{\left(1 + \frac{1}{5,22 \cdot 16,69}\right) \cdot 464,14 \cdot 0,98 - \frac{231,1}{0,98}} = 111,48 \text{ кг/с}$$

Расход топливного газа на турбину M_T , кг/с

$$M_T = \frac{111,48}{5,22 \cdot 16,69} = 1,28 \text{ кг/с}$$

Расход рабочего газа на турбину M_r , кг/с

$$M_r = 111,48 + 1,28 = 112,76 \text{ кг/с}$$

Мощность, развиваемая турбиной установки N_T , кВт

| | | | | | | | | | | |
|------|------|---------|---------|------|------------------------|--|--|--|--|------|
| | | | | | | | | | | Лист |
| | | | | | | | | | | 74 |
| Изм. | Лист | № докум | Подпись | Дата | Расчетная часть | | | | | |

$$N_T = 112,76 \cdot 464,14 \cdot 0,98 = 51289,7 \text{ кВт}$$

Мощность, потребляемая компрессором установки N_K , кВт

$$N_K = \frac{111,48 \cdot 231,1}{0,98} = 26289,7 \text{ кВт}$$

Мощность газотурбинной установки $N_{ГТУ}$, кВт

$$N_{ГТУ} = 51289,7 - 26289,7 = 25000 \text{ кВт}$$

Эффективный КПД установки $\eta_{ГТУ}$

$$\eta_{ГТУ} = \frac{25000}{1,28 \cdot 49092} = 0,3978$$

Коэффициент полезной мощности φ

$$\varphi = \frac{25000}{51289,7} = 0,4874$$

Удельный расход воздуха на установку B_B , кг/(кВт · ч)

$$B_B = \frac{3600 \cdot 111,48}{25000} = 16,05 \text{ кг/(кВт · ч)}$$

Удельный расход рабочего газа на установку B_r , кг/(кВт · ч)

$$B_r = \frac{3600 \cdot 112,76}{25000} = 16,24 \text{ кг/(кВт · ч)}$$

Удельный расход топливного газа на установку B_T , кг/(кВт · ч)

$$B_T = \frac{3600 \cdot 1,28}{25000} = 0,18 \text{ кг/(кВт · ч)}$$

Удельный расход тепла в установке $q_{ГТУ}$, кДж/(кВт · ч)

$$q_{ГТУ} = \frac{3600 \cdot 1,28 \cdot 49092}{25000} = 9048,64 \text{ кДж/(кВт · ч)}$$

В таблице 7 представлены результаты расчета выходных показателей ГТУ.

Таблица 7 – Результаты расчета выходных показателей ГТУ

| Параметр | Единица измерения | Значение параметра | |
|----------|-------------------|--------------------|--------------------|
| | | Простая ГТУ | ГТУ с регенерацией |
| 1 | 2 | 3 | 4 |
| M_B | кг/с | 102 | 111,48 |

| Продолжение таблицы 7 | | | |
|-----------------------|---------------|----------|---------|
| 1 | 2 | 3 | 4 |
| M_T | кг/с | 1,53 | 1,28 |
| M_G | кг/с | 103,53 | 112,76 |
| N_T | кВт | 60398,8 | 51289,7 |
| N_K | кВт | 35398,8 | 26289,7 |
| $\eta_{ГТУ}$ | % | 33,3 | 39,8 |
| φ | % | 41,4 | 48,7 |
| B_B | кг/(кВт · ч) | 14,69 | 16,05 |
| B_G | кг/(кВт · ч) | 14,91 | 16,24 |
| B_T | кг/(кВт · ч) | 0,22 | 0,18 |
| $q_{ГТУ}$ | кДж/(кВт · ч) | 10815,95 | 9048,64 |

Таким образом, при введении регенерации в тепловую схему ГТУ в сильной степени повышается её экономичность: выросли КПД установки на 6,5 % (абсолютных) при степени регенерации $\mu = 0,75$, полезная мощность на 7,3 % вследствие увеличения мощности, развиваемой турбиной установки, удельный расход тепла, а также уменьшился удельный расход топливного газа на 18 % при коэффициенте избытка воздуха $\alpha = 5,22$.

8 Финансовый менеджмент, ресурсоэффективность и ресурсосбережение

8.1 Расчет нормативной продолжительности выполнения работ

Нормативную продолжительность цикла работ определяют по отдельным составляющим его производственным процессам.

В таблице 8 представлены нормы времени на выполнение операций по монтажу регенератора.

Таблица 8 – Нормы времени на монтаж регенератора

| Наименование работ | Продолжительность работ, час | Состав бригады |
|---|------------------------------|----------------|
| 1. Транспортировка | 16 | 1 |
| 2. Такелаж | 8 | 7 |
| 3. Подготовка фундаментной площадки | 8 | 7 |
| 4. Установка регенератора на фундамент | 4 | 9 |
| 5. Испытание воздухом на плотность | 2 | 7 |
| 6. Осмотр и очистка регенератора | 2 | 5 |
| 7. Монтаж воздуховода от регенератора к камере сгорания | 6 | 7 |
| 8. Монтаж воздуховода от компрессора к регенератору | 6 | 7 |
| 9. Установка заглушек и опрессовка трубопроводов воздухом | 4 | 9 |
| 10. Проверка натяга фланцев воздухопроводов, регулировка зазоров в стяжных устройствах линзовых компенсаторов | 2 | 5 |
| 11. Контроль перекоса корпуса компрессора турбоагрегата, проверка зазоров в проточной части | 2 | 5 |
| 12. Монтаж газоходов между регенератором и выхлопными патрубками агрегата | 6 | 7 |
| 13. Окончательная сварка стыков газоходов | 8 | 3 |
| 14. Установка блок секции утилизатора | 6 | 5 |
| 15. Установка КИП и А | 4 | 1 |
| 16. Пусковые и сдаточные работы | 4 | 3 |
| 17. Оформление документов | 2 | 1 |
| Итого продолжительность работ | 90 | |

Для иллюстрации календарного плана проведения работ по монтажу регенератора приведена диаграмма Ганта (рисунок 26), на которой

| | | | | | Методы повышения эффективности работы газотурбинных установок | | | |
|-----------|------|--------------|---------|------|--|---|------|--------|
| Изм. | Лист | Ф.И.О. | Подпись | Дата | | | | |
| Разраб. | | Жамалдинов | | | Финансовый менеджмент, ресурсоэффективность и ресурсосбережение | Литера | Лист | Листов |
| Руковод. | | Радюк К.Н. | | | | ДР | 77 | 123 |
| Консульт. | | Романюк В.Б. | | | | Кафедра транспорта и хранения нефти и газа Группа 2Б3А | | |
| Зав. каф. | | Бурков П.В. | | | | | | |

последовательные виды работ представляются протяженными во времени отрезками, характеризующимися датами начала и окончания выполнения данных работ.



Рисунок 26 – Линейный календарный график монтажа регенератора

8.2 Расчет сметной стоимости работ

Затраты на проведение работ по монтажу регенератора в соответствии с их экономическим содержанием формируются по следующим элементам [53]:

- затраты на спецоборудование;
- материальные затраты;
- затраты на оплату труда;
- страховые взносы;
- амортизационные отчисления.

1. К материальным расходам относятся затраты на приобретение:

- сырья, основных и вспомогательных материалов, используемых в производственном процессе;
- запасных частей, комплектующих изделий, тары и др.;
- топлива, воды и энергии всех видов, используемых на производственные нужды и отопление;
- работ и услуг производственного характера, выполняемых сторонними организациями или индивидуальными предпринимателями, а также собственными структурными подразделениями предприятия (организации) (транспортные услуги, контроль за соблюдением технологического процесса, техобслуживание основных фондов, средств связи, компьютерной техники и др.);
- на содержание и эксплуатацию природоохранных сооружений.

Сумма материальных расходов уменьшается на стоимость возвратных отходов. Возвратные отходы оцениваются по пониженной цене, если они могут быть использованы в основном или вспомогательном производстве или по цене реализации, если они реализуются на сторону.

К материальным расходам приравниваются:

| | | | | | | |
|-------------|-------------|----------------|----------------|-------------|--|-------------|
| | | | | | <i>Финансовый менеджмент, ресурсоэффективность и ресурсосбережение</i> | <i>Лист</i> |
| <i>Изм.</i> | <i>Лист</i> | <i>№ докум</i> | <i>Подпись</i> | <i>Дата</i> | | 79 |

– расходы на рекультивацию земель и другие природоохранные потери при транспортировке товароматериальных ценностей в пределах норм естественной убыли;

– технологические потери при производстве и (или) транспортировке.

2. К расходам на оплату труда относятся:

– Суммы, начисленные по тарифным ставкам, должностным окладам, сдельным расценкам или в процентах от выручки от реализации продукции (работ, услуг) в соответствии с принятыми на предприятии (организации) формами и системами оплаты труда.

– Премии за производственные результаты, надбавки к тарифным ставкам и окладам за профессиональное мастерство и др.

– Начисления стимулирующего или компенсирующего характера – надбавки за работу в ночное время, в многосменном режиме, совмещение профессий, работу в выходные и праздничные дни и др.

– Надбавки по районным коэффициентам, за работу в районах крайнего Севера и др.

– Суммы платежей (взносов) работодателей по договорам обязательного и добровольного страхования.

3. Отчисления на социальные нужды определяются суммой единого социального налога по установленным законодательством нормам в процентах от расходов на оплату труда (30 %).

4. Сумма амортизационных отчислений определяется исходя из балансовой стоимости основных производственных фондов и нематериальных активов и утвержденных в установленном порядке норм амортизации, учитывая ускоренную амортизацию их активной части.

5. В состав прочих затрат включаются:

– налоги, сборы, отчисления в социальные внебюджетные фонды в порядке, установленном законодательством (земельный налог, экономические платежи, плата за недра и др.);

- платежи по обязательному и добровольному страхованию имущества, учитываемого в составе организационно - правовой формы;
- расходы по обслуживанию объектов жилищной и коммунальной сферы (жилой фонд, общежития, детские сады и лагеря, базы отдыха и др.);
- расходы по маркетингу (изучение рынков сбыта продукции, реклама, участие в выставках и т.п.);
- оплата услуг связи, банков, юридических и аудиторских фирм, сторожевой и пожарной охраны, авиационных услуг и др.;
- плата за аренду помещений (площадей) и основных производственных фондов (лизинг);
- уплата процентов за банковский кредит;
- затраты на гарантийный ремонт и обслуживание;
- командировочные расходы;
- расходы по подготовке и переподготовке кадров и др.

Определим затраты на спецоборудование, расчет затрат представлен в таблице 9.

Таблица 9 – Расчет затрат на спецоборудование

| Наименование спецоборудования | Норма расхода, шт. | Цена за единицу, тыс. руб./шт. | Стоимость спецоборудования, тыс. руб. |
|-------------------------------|--------------------|--------------------------------|---------------------------------------|
| Регенератор | 1 | 12500 | 12500 |
| Корпусные детали | комплект | 500 | 500 |
| КИП и А | комплект | 89,5 | 89,5 |
| Итого | | | 13089,5 |

Определим материальные расходы, расчет затрат представлен в таблице 10.

Таблица 10 – Расчет материальных затрат

| Наименование материала | Норма расхода материала | Цена за единицу, руб./ шт. | Стоимость материалов, руб. |
|------------------------|-------------------------|----------------------------|----------------------------|
| Труба | 2 шт. | 4500 | 9000 |
| Электрод Э 42 | 5 кг | 70 | 350 |
| Рама металлическая | 2 шт. | 50000 | 100000 |
| Болт анкерный | 8 шт. | 1000 | 8000 |
| Дизельное топливо | 750 л | 34,20 | 25650 |
| Электроэнергия | 220 кВт · ч | 2,28 | 502 |
| Итого | | | 143502 |

Далее определим затраты на оплату труда в период монтажа регенератора с учетом премии и районного коэффициента, расчет заработной платы представлен в таблице 11.

Таблица 11 – Расчет заработной платы

| Должность | Количество | Разряд | Часовая тарифная ставка, руб. | Норма времени на проведение мероприятия, ч. | Заработная плата с учётом надбавок, руб. |
|--|------------|--------|-------------------------------|---|--|
| 1 | 2 | 3 | 4 | 5 | 6 |
| Инженер по ремонту | 1 | 7 | 195 | 74 | 24387 |
| Приборист КИП и А | 1 | 5 | 138 | 4 | 933 |
| Слесарь по ремонту технологических установок | 4 | 6 | 150 | 40 | 40560 |
| Электросварщик | 4 | 6 | 152 | 38 | 39046 |

| Продолжение таблицы 11 | | | | | |
|---|---|---|-----|----|--------|
| 1 | 2 | 3 | 4 | 5 | 6 |
| Машинист технологических компрессоров | 2 | 6 | 158 | 10 | 5340 |
| Водитель бортового автомобиля | 1 | – | 145 | 24 | 5881 |
| Водитель автокрана | 1 | – | 155 | 8 | 2096 |
| Такелажник | 4 | 4 | 130 | 20 | 17576 |
| ИТОГО | | | | | 135819 |

Страховые взносы определяются суммой единого социального налога по установленным законодательством нормам в процентах от расходов на оплату труда (30 %). В данном случае они составляют 40,7 тыс. руб.

Сумма амортизационных отчислений определяется исходя из балансовой стоимости основных производственных фондов и нематериальных активов и утвержденных в установленном порядке норм амортизации, учитывая ускоренную амортизацию их активной части. Расчет амортизационных отчислений представлен в таблице 12.

Таблица 12 – Расчет амортизационных отчислений

| Наименование объекта основных фондов | Количество | Балансовая стоимость, тыс. руб. | | Годовая норма амортизации, % | Сумма амортизации, руб. |
|---|------------|---------------------------------------|-------|---------------------------------------|-------------------------------|
| | | одного объекта | всего | | |
| 1 | 2 | 3 | 4 | 5 | 6 |
| Автомобильный кран ИВАНОВЕЦ КС-45717К-2 | 1 | 6800 | 6800 | 10 | 1863 |

| Продолжение таблицы 12 | | | | | |
|--|---|------|------|----|-------|
| 1 | 2 | 3 | 4 | 5 | 6 |
| Кран мостовой | 1 | 1500 | 1500 | 10 | 4110 |
| Компрессор КАЛИБР КМК- 2100/50У | 1 | 9 | 9 | 20 | 10 |
| Бортовой автомобиль КАМАЗ 6560-6112-43 | 1 | 8563 | 8563 | 10 | 4692 |
| Сварочный аппарат РЕСАНТА САИ 190 | 4 | 6 | 24 | 20 | 66 |
| ИТОГО | | | | | 10741 |

На основании вышеперечисленных расчетов затрат определяется общая сумма затрат на проведение организационно – технического мероприятия (таблица 13) и построена диаграмма сметной стоимости работ (рисунок 27).

Таблица 13 – Смета затрат

| Состав затрат | Сумма затрат, тыс. руб. |
|--------------------------------|----------------------------|
| 1. Затраты на спецоборудование | 13089,5 |
| 2. Материальные затраты | 143,5 |
| 3. Затраты на оплату труда | 135,8 |
| 4. Страховые взносы | 40,7 |
| 5. Амортизационные отчисления | 10,7 |
| Итого основные расходы | 13420,2 |

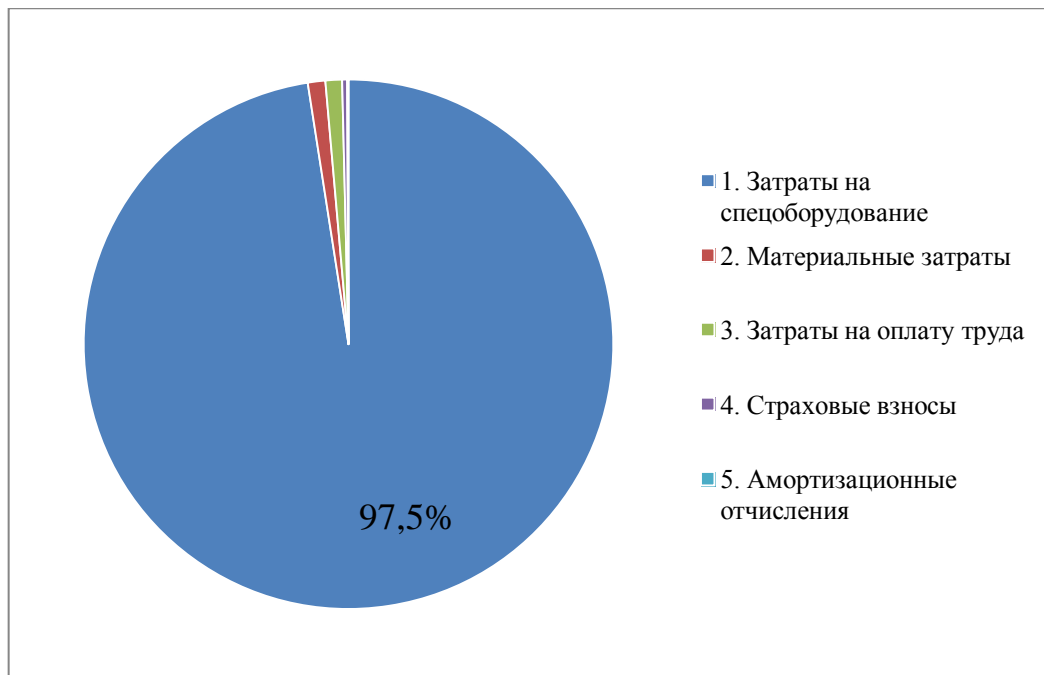


Рисунок 27 – Диаграмма сметной стоимости на выполнение монтажа регенератора

8.3 Расчет экономической эффективности введения регенератора в схему газотурбинной установки

Экономия удельного расхода топлива B , кг/(кВт · ч)

$$B = B_T - B_{T,p}, \quad (101)$$

где $B_T = 0,22$ кг/(кВт · ч) – удельный расход топливного газа на простую установку, $B_{T,p} = 0,18$ кг/(кВт · ч) – удельный расход топливного газа на установку с регенератором.

$$B = 0,22 - 0,18 = 0,04 \text{ кг/(кВт · ч)}$$

Годовая стоимость сэкономленного топлива C , руб.

$$C = B \cdot N_e \cdot K \cdot C_T, \quad (102)$$

где $N_e = 25000$ кВт – эффективная мощность ГТУ, $K = 7000$ ч – число часов работы ГТУ в год, $C_T = 5$ руб. – стоимость 1 кг топлива.

$$C = 0,04 \cdot 25000 \cdot 7000 \cdot 5 = 35000000 \text{ руб.}$$

Срок окупаемости мероприятия n , год

$$n = \frac{C_M}{C}, \quad (103)$$

где $C_m = 13420200$ руб. – стоимость мероприятия.

$$n = \frac{13420200}{35000000} = 0,38 \text{ год.}$$

В данном разделе была представлена нормативная продолжительность цикла работ и линейный календарный график по монтажу регенератора, проведен расчет затрат на спецоборудование, на материалы, амортизационные отчисления, затраты на оплату труда специалистов, страховые взносы и построена диаграмма сметной стоимости выполнения работ. В результате вычислений было получено, что на проведение данного мероприятия потребуется 13420,2 тысяч рублей, которое окупится в течение 5 месяцев.

| | | | | | | |
|------|------|---------|---------|------|--|------|
| | | | | | Финансовый менеджмент, ресурсоэффективность и ресурсосбережение | Лист |
| Изм. | Лист | № докум | Подпись | Дата | | 86 |

9 Социальная ответственность

9.1 Введение

Газотурбинные установки являются основными двигателями для привода газоперекачивающих агрегатов (ГПА) на компрессорных станциях магистральных газопроводов.

Компрессорная станция представляет собой сложное инженерное сооружение, обеспечивающее основные технологические процессы по подготовке и транспорту природного газа.

Одним из приоритетных направлений развития газотранспортных компаний является внедрение доступных и эффективных методов повышения КПД газотурбинных установок компрессорных станций.

Основными методами повышения эффективности ГТУ являются: рекуперация тепла уходящих газов, с его повторным использованием; модернизация термодинамических циклов в самой установке; внедрение современных конструктивных решений по созданию тепловых двигателей.

В данном разделе рассматривается деятельность сменного инженера с точки зрения безопасности жизнедеятельности. Продолжительность рабочего дня сменного инженера, в соответствии со штатным расписанием на КС, составляет 8 часов. В соответствии с должностными инструкциями сменный инженер должен постоянно находиться на главном щите управления (ГЩУ).

Производственная деятельность инженера смены направлена на обеспечение бесперебойной работы газоперекачивающих агрегатов и оборудования и осуществление оперативно-технического руководства за эксплуатацией газоперекачивающего оборудования.

Важнейшей задачей при эксплуатации газотурбинных установок является соблюдение правил и требований производственной и экологической безопасности.

| Изм. | Лист | Ф.И.О. | Подпись | Дата | Методы повышения эффективности работы газотурбинных установок | | | |
|-----------|------|---------------|---------|------|---|---|------|--------|
| Разраб. | | Жамалдинов | | | Социальная ответственность | Литера | Лист | Листов |
| Руковод. | | Радюк К.Н. | | | | ДР | 87 | 123 |
| Консульт. | | Грязнова Е.Н. | | | | Кафедра транспорта и хранения нефти и газа Группа 2Б3А | | |
| Зав. каф. | | Бурков П.В. | | | | | | |
| | | | | | | | | |

Рабочая зона

Сменный инженер имеет постоянное рабочее место в помещении ГЩУ и периодически при обходах осматривает ГТУ, нагнетатели и вспомогательное оборудование в компрессорном цехе (КЦ), проверяя их работу.

Главный щит (пост, пульт) управления (ГЩУ) – это центральное помещение, где сосредоточены основные средства контроля и управления и где дежурит оперативный персонал, ведущий эксплуатацию станции.

На действующих станциях оперативному персоналу создаются все удобства для контроля над работой объекта, вмешательства во все процессы управления основным и вспомогательным оборудованием, изменения режимов, регулирования работы.

В помещении ГЩУ располагаются щиты и пульта управления, щиты автоматики и телемеханики, релейных защит, теплоконтроля, сигнализации, собственных нужд. На крупных станциях, кроме ГЩУ, имеются местные щиты управления (МЩУ), агрегатные и групповые щиты: в машинном зале, в насосной, в помещениях вспомогательных служб.

ГЩУ связан с местными щитами и всем оборудованием и аппаратами, расположенными на территории станции, системой контрольных кабелей. Дежурный персонал, пользуясь оперативной связью и личным осмотром, должен следить за надежной работой всего оборудования. Поэтому рекомендуется центральное расположение ГЩУ на плане объекта при удобном подходе всех кабельных коммуникаций.

Щит управления располагается в пристройке к машинному залу или в специальном корпусе управления. На небольших станциях щиты располагаются непосредственно в машинном зале.

Щит управления должен иметь парадный главный вход, удобное сообщение с другими помещениями станции, хорошее естественное освещение, причем недопустимы световые блики на стеклах шкал приборов.

| | | | | | | |
|-------------|-------------|----------------|----------------|-------------|-----------------------------------|-------------|
| | | | | | Социальная ответственность | <i>Лист</i> |
| <i>Изм.</i> | <i>Лист</i> | <i>№ докум</i> | <i>Подпись</i> | <i>Дата</i> | | 88 |

Размеры помещения главного щита зависят от размеров и числа принятых к установке панелей щитов и пультов и от компоновки их в помещении.

Щиты комплектуются из вертикальных панелей, пульт собирается из односкатных наклонных столов – панелей пульта. Наиболее рекомендуема и удобна в эксплуатации совмещенная конструкция щит – пульт (пульт – панель).

Под помещением ГЩУ необходимо подщитовое помещение, служащее для разводки контрольных кабелей, кабелей оперативного тока, а иногда и кабелей собственных нужд. Потoki этих кабелей сходятся в подщитовое помещение из машинного зала от агрегатов, из всех помещений вспомогательных служб, отовсюду, где установлено электрическое оборудование.

В общем компоновка панелей щитов и пульта, расположение их в помещении и выбор места и размеров помещения ГЩУ, а также специальное оборудование должны обеспечить удобную обстановку для спокойной работы персонала: нормальную температуру и влажность, естественный свет, хорошую искусственную освещенность, кондиционированный воздух, отсутствие шума, вибраций, пыли, газов при безопасности обслуживания персоналом всех электрических устройств помещения; строительно – архитектурную увязку помещений ГЩУ и подщитового помещения с окружающей строительной ситуацией.

В центральной части помещения ГЩУ монтируется специальный стол – пульт оперативного персонала, на котором располагаются: миниатюрная светящаяся мнемоническая схема, суммирующие приборы измерения выходных параметров, характеризующих работу станции, табло и кнопки телемеханических устройств, аппараты всех видов связи, оперативная схема, журналы ведения эксплуатации и т. д.

9.2 Производственная безопасность

Классификацию опасных и вредных производственных факторов определяют согласно государственным нормативным документам. Предельные, оптимальные и допустимые величины этих веществ регламентируются системой стандартов безопасности труда. Систематизация вредных веществ по их степени вредности для организма человека имеет четыре класса опасности, определяющимися государственными стандартами. Опасные и вредные производственные факторы подразделяются по природе действия на физические, химические, биологические и психофизиологические [21].

Рассмотрим основные элементы производственного процесса, формирующие опасные и вредные факторы при эксплуатации газотурбинной установки в таблице 14.

Таблица 14 – Основные элементы производственного процесса, формирующие опасные и вредные факторы при эксплуатации газотурбинной установки

| Наименование видов работ | Факторы (по ГОСТ 12.0.003-15 [21]) | | Нормативные документы |
|--|---|--|---|
| | Вредные | Опасные | |
| 1 | 2 | 3 | 4 |
| Периодический обход и осмотр ГТУ и вспомогательного оборудования в КЦ, заправка маслобаков | 1.Повышенный уровень шума. 2.Повышенный уровень вибрации. 3.Повышенная запыленность и загазованность воздуха. | 1.Подвижные части производственного оборудования. 2.Оборудование и трубопроводы, работающие под давлением. 3.Повышенная температура поверхностей оборудования. | ГОСТ 12.1.003-2014 [22] ГОСТ 12.1.029-80 [23] ГОСТ 12.1.012-2004 [24] СН 2.2.4/2.1.8.566-96 [25] ГОСТ 12.1.005-88 [26] ГОСТ 12.2.003-91 [32] ГОСТ 12.2.062-81 [33] ГОСТ Р 54404-2011 [34] СП 2.2.2.1327-2003 [35] |

| | | | | |
|------|------|---------|---------|------|
| Изм. | Лист | № докум | Подпись | Дата |
|------|------|---------|---------|------|

| Продолжение таблицы 14 | | | |
|---|---|---|---|
| 1 | 2 | 3 | 4 |
| Оперативный контроль за технологическими процессами в ГЩУ | 1.Отклонение показателей микроклимата в помещении. 2.Недостаточная освещённость. 3.Повышенный уровень ионизирующих излучений. | 1.Электрический ток, повышенное значение напряжения. 2.Пожароопасность | СанПиН 2.2.4.548-96 [27] СНиП 41-01-2003 [28] СанПиН 2.2.1/2.1.1.1278-03 [29] СП 52.13330.2011 [30] СанПиН 2.6.1.2523-09 [31] ГОСТ Р 12.1.019-2009 [36] ГОСТ 12.1.030-81 [37] НПБ 105-03 [38] Постановление Правительства РФ от 25 апреля 2012 г. N 390 "О противопожарном режиме" [39] НПБ 110-03 [40] СНиП 2.01.02-85* [41] |

9.2.1 Анализ вредных производственных факторов и обоснование мероприятий по их устранению

Рассмотрим вредные производственные факторы, которые действуют или могут воздействовать на организм человека при эксплуатации газотурбинной установки, а также нормативные значения этих факторов и мероприятия, направленные на снижение или устранение этих факторов.

Отклонение показателей микроклимата в помещении

На здоровье человека существенное влияние оказывают микроклиматические условия производственной среды, которые складываются из температуры окружающего воздуха, его влажности, скорости движения и излучений от нагретых предметов.

Параметры микроклимата в рабочей зоне главного щита управления (ГЩУ) необходимо поддерживать по СанПиН 2.2.4.548-96 [27] в соответствии с категорией работ.

Для категории Па:

- интенсивность энергозатрат 630...840 кДж/ч;
- облучаемая поверхность не более 25 %;
- интенсивность теплового облучения 100 Вт/м².

Для холодного времени года:

- температура воздуха 19...21 °С;
- температура поверхностей 18...20 °С;
- влажность 40...60 %;
- скорость движения воздуха 0,2 м/с.

Для теплого времени года:

- температура воздуха 21...23 °С;
- температура поверхностей 20...23 °С;
- влажность 40...60 %;
- скорость движения воздуха 0,3 м/с.

Для поддержания параметров воздушной среды в помещениях ГЩУ и КЦ, в соответствии с требованиями действующих санитарных и технологических норм, система вентиляции включает в себя:

- естественную вентиляцию во всех помещениях компрессорного цеха;
- приточно-отопительную вентиляцию в отсеках двигателя и нагнетателя;
- вытяжную вентиляцию в диспетчерской;
- установки кондиционирования воздуха;
- отопительные регистры с теплосетью.

При этом вентиляция должна обеспечивать:

- температурно-влажностный режим;

- предотвращение и снижение загазованности.

Повышенный уровень шума

Допустимый уровень шума составляет 80 дБА. Запрещается даже кратковременное пребывание в зоне с уровнями звукового давления, превышающими 135 дБА [22].

К коллективным средствам и методам защиты от шума относятся:

- совершенствование технологии ремонта и своевременное обслуживание оборудования;
- использование средств звукоизоляции (звукоизолирующие кожухи);
- использование средств звукопоглощения.

Средства индивидуальной защиты: ушные вкладыши; противозумный шлем; наушники [23].

Для создания нормальных условий работы дежурного персонала управление вынесено на блочные щиты.

Источниками шума в ГПА с газотурбинным приводом являются всас компрессора, выхлоп турбины, корпус ГТУ и камеры сгорания, нагнетатель с присоединяемыми трубопроводами и другое вспомогательное оборудование ГТУ и КС.

Шум на ГЩУ, создаваемый системами управления цеха, работой персональных компьютеров, не превышает нормативные уровни шума. Сменный персонал может находиться на ГЩУ в течение всей рабочей смены без СИЗ органов слуха [23].

Повышенный уровень вибрации

Для ГЩУ в соответствии с СН 2.2.4/2.1.8.566-96 [25] вибрация соответствует 3 категории типа «в» - технологическая вибрация, воздействующая на оператора на рабочих местах стационарных машин или передающиеся на рабочие места, не имеющие источников вибрации. На ГЩУ вибрация не превышает предельно допустимые величины нормируемых

параметров вибрации рабочих мест при длительности вибрационного воздействия 8 ч, которые в пересчете на эквивалентные значения составляют:

- по виброускорению – 0,145 м/сек² (100 дБ);
- по виброскорости – 0,12 м/с (75 дБ).

Используемые средства и методы защиты от вибрации:

- здание ГЩУ находится отдельно и не связано со зданиями ГТУ.

Значения уставки, определяющие предупреждающий и аварийный сигнал уровня вибрации, выводятся на ГЩУ с помощью программных средств. Абсолютные значения уставок уменьшаются с увеличением срока службы агрегата, так как ухудшается техническое состояние агрегата и вспомогательного оборудования.

Для обеспечения вибробезопасных условий труда при сборке и монтаже агрегата выполняется [24]:

- центровка роторов;
- балансировка роторов.

Недостаточная освещенность

Для освещения зданий используются искусственные и естественные источники света.

Естественное освещение на ГЩУ создается природными источниками света через оконные проемы, обеспечивающие достаточную освещенность в помещении в светлое время суток.

Искусственное освещение осуществляется в помещениях лампами накаливания и люминесцентными лампами.

На ГЩУ освещенность составляет 300 Лк, что соответствует норме IV разряда зрительных работ (средней точности), КЕО = 1,5 %.

Естественное освещение (боковое) – является основным при работе в светлое время суток и обеспечивает КЕО = 1,5 %.

Освещение на лестничных клетках, в коридорах, проходах, а так же помещениях без постоянного присутствия обслуживающего персонала составляет 50 Лк [29].

| | | | | | | |
|-------------|-------------|----------------|----------------|-------------|-----------------------------------|-------------|
| | | | | | Социальная ответственность | <i>Лист</i> |
| <i>Изм.</i> | <i>Лист</i> | <i>№ докум</i> | <i>Подпись</i> | <i>Дата</i> | | 94 |

Напряжение питания рабочего освещения во всех основных производственных помещениях осуществляется от двух независимых источников питания, на одном из которых постоянно будет напряжение. Кроме того, в помещениях предусмотрено аварийное освещение от аккумуляторной батареи [30].

Повышенная запыленность и загазованность

Контроль воздушной среды должен проводиться в зоне дыхания при характерных производственных условиях посредством газоанализатора или рудничной лампы. Содержание вредных веществ в воздухе рабочей зоны не должно превышать предельно допустимых концентраций (ПДК). Предельно допустимая концентрация пыли, как вещества умеренно опасного, в воздухе рабочей зоны составляет 1,1-10 мг/м³, для природного газа ПДК равно 300 мг/м³ [26].

ПДК транспортируемых газов, вредных примесей и некоторых применяемых веществ [26]:

- метан по санитарным нормам относится к 4-му классу опасности (малоопасные вредные вещества со значением ПДК в пересчете на углерод) – 300 мг/м³;
- в качестве одоранта в основном применяют меркаптаны, в частности этилмеркаптан (C₂H₅SH), которые относятся ко 2-му классу опасности (вещества высокоопасные). ПДК в воздухе рабочей зоны по санитарным нормам 1 мг/м³;
- ПДК сероводорода в присутствии углеродов (C₁-C₅) – 3 мг/м³ (2-ой класс опасности);
- ПДК сернистого газа (SO₂) в воздухе рабочей зоны 10 мг/м³ (3 класс – умеренно опасные вредные вещества);
- ПДК метанола (CH³OH) в воздухе рабочей зоны (по санитарным нормам) – 5 мг/м³.

При работе в местах, где концентрация вредных веществ в воздухе может превышать ПДК, работников должны обеспечивать соответствующими противогазами.

Уменьшение неблагоприятного воздействия запыленности и загазованности воздуха достигается за счет регулярной вентиляции рабочей зоны.

Повышенный уровень ионизирующих излучений

На ГЩУ источником ионизирующих излучений являются электронно-вычислительные машины (ЭВМ). В зависимости от группы критических органов в качестве основных дозовых пределов регламентирована предельно допустимая доза (ПДД). При облучении всего тела и для I группы критических органов установлено значение ПДД (для категории А) 50 мэВ (5 бэр) в год. Для II и III групп критических органов ПДД равна 150 и 300 мэВ (15 и 30 бэр) в год соответственно [31].

Основные профилактические мероприятия: уменьшение времени пребывания в зоне ионизирующих излучений; увеличение расстояния от источника излучения до работающего; установка защитных экранов; применение аппаратов с дистанционным управлением и другие.

9.2.2 Анализ опасных производственных факторов и обоснование мероприятий по их устранению

Рассмотрим опасные производственные факторы, которые действуют или могут воздействовать на организм человека при эксплуатации газотурбинной установки, а также нормативные значения этих факторов и мероприятия, направленные на снижение или устранение этих факторов.

Подвижные части производственного оборудования

Движущиеся части производственного оборудования, являющиеся возможным источником травмоопасности, должны быть ограждены или расположены так, чтобы исключалась возможность прикасания к ним

работающего или использованы другие средства (например двуручное управление), предотвращающие травмирование [32].

Ограждение не должно являться источником опасности и ограничивать технологических возможностей оборудования и его обслуживания [33].

Также необходимо соблюдать технику безопасности при работе оборудования, машин и механизмов, а их эксплуатацию должны выполнять только лица имеющие на это право.

Электрический ток, повышенное значение напряжения

ГЩУ по степени опасности поражения персонала электрическим током относится по ГОСТ Р 12.1.019-2009 [36] к помещениям с повышенной опасностью:

- повышенная влажность (более 75 %) или высокая температура (выше 35 °С);
- возможность одновременного соприкосновения человека с имеющими соединение с землей металлоконструкциями здания, механизмами с одной стороны и металлическим корпусом оборудования с другой стороны;
- токопроводящие полы.

Для питания производственного оборудования ГЩУ применяется напряжение 220 В. Потребителями электроэнергии на ГЩУ являются:

- компьютер;
- пульт управления;
- шкафы управления.

Для защиты обслуживающего персонала от поражения электрическим током, от действия электрической дуги и т. п. все электроустановки должны быть снабжены средствами защиты, а также средствами оказания первой помощи в соответствии с Правилами применения и испытания средств защиты, используемых в электроустановках.

Защитное заземление или зануление, в соответствии с ГОСТ 12.1.030-81 [37], должно обеспечивать защиту людей от поражения электрическим током при прикосновении к металлическим нетоковедущим частям, которые могут оказаться под напряжением в результате повреждения изоляции.

В соответствии с правилами устройства электроустановок выполнена защита электрооборудования, электропроводки (в том числе заземления) от механических воздействий, проникновения растворителей. При этом все ограждающие и закрывающие устройства обладают в соответствии с местными условиями достаточной механической прочностью. Устройства, предназначенные для защиты проводов и кабелей от механических повреждений, по возможности должны быть введены в машины, аппараты и приборы.

Источниками энергии на КС являются:

- высоковольтные подстанции энергетических систем, расположенных в районе КС;
- малые электростанции собственных нужд, приводом электрогенератора на которых является один из ГПА или специальная энергетическая ГТУ;
- аварийные аккумуляторы, используемые в случае аварии.

Исключение возникновения опасных ситуаций при полном или частичном прекращении энергоснабжения достигается за счёт аварийных дизельных генераторов или передвижных автоматических электростанций. Станционная автоматика, осуществляет автоматическое переключать источники электроснабжения.

Оборудование и трубопроводы, работающие под давлением

При несоблюдении правил безопасности при изготовлении, монтаже и эксплуатации оборудование, работающее под высоким давлением, обладает повышенной опасностью.

Причинами разрушения или разгерметизации систем повышенного давления могут быть: внешние механические воздействия, старение систем

| | | | | | | |
|------|------|---------|---------|------|-----------------------------------|------|
| | | | | | Социальная ответственность | Лист |
| Изм. | Лист | № докум | Подпись | Дата | | 98 |

(снижение механической прочности); нарушение технологического режима; конструкторские ошибки; изменение состояния герметизируемой среды; неисправности в контрольно-измерительных, регулирующих и предохранительных устройствах; ошибки обслуживающего персонала [38].

Правила устройства и безопасной эксплуатации оборудования, работающего под давлением, распространяются:

- работающие под давлением пара или газа свыше 0,07 МПа;
- на баллоны, предназначенные для транспортирования и хранения сжатых, сжиженных и растворенных газов под давлением свыше 0,07 МПа;
- на цистерны и бочки для транспортирования и хранения сжиженных газов, давление паров которых при температуре до 50 °С превышает давление 0,07 МПа;
- на цистерны и сосуды для транспортирования или хранения сжатых, сжиженных газов, жидкостей и сыпучих тел, в которых давление выше 0,07 МПа создается периодически.

Основным требованием к конструкции оборудования работающего под высоким давлением является надежность обеспечения безопасности при эксплуатации и возможности осмотра и ремонта. Специальные требования предъявляются к сварным швам. Они должны быть доступны для контроля при изготовлении, монтаже и эксплуатации, располагаться вне опор сосудов. Сварные швы делаются только стыковыми.

Ответственность за исправное состояние и безопасную эксплуатацию сосудов должна быть возложена на специалиста, которому подчинен персонал, обслуживающий сосуды (начальник компрессорной, начальник участка, старший мастер участка и т. д.).

Пожароопасность

Основными системами пожарной безопасности являются системы предотвращения пожара и противопожарной защиты, включая организационно-технические мероприятия.

В соответствии с противопожарными нормами НПБ 105-03 [38] рабочее место сменного инженера по пожарной опасности имеет категорию В4 (твердые горючие и трудно горючие вещества и материалы).

На ГЩУ имеется оборудование, изготовленное из пожароопасных материалов:

- ЭВМ;
- пульт управления;
- мебель (столы, стулья).

В соответствии с Постановлением Правительства РФ от 25 апреля 2012 г. N 390 "О противопожарном режиме" [39] ГЩУ, где возможен пожар класса А, оснащен щитом пожарным ЩП-А с 2 ручными порошковыми огнетушителями вместимостью 5 л и массой огнетушащего вещества 4 кг. Помещения ГЩУ оборудованы системой стационарного пожаротушения в соответствии с СНиП 2.01.02-85* [21] и НПБ 110-03 [40]:

- два выхода в производственных помещениях для эвакуации персонала;
- автоматическими установками пожарной сигнализации;
- автоматическими и неавтоматическими системами оповещения людей о пожаре.

Для ликвидации пожаров на территории КС имеется пожарная часть.

На каждом производственном участке, на видном месте вывешена табличка с указанием фамилии, имени, отчества и должности лица, ответственного за пожарную безопасность.

Производственная территория и помещения не должны загрязняться легковоспламеняющимися и горючими жидкостями, а также мусором и отходами производства.

Эвакуация людей в соответствии с планом эвакуации при чрезвычайных ситуациях происходит согласно СНиП 2.01.02-85* [41] через ближайший безопасный, с точки зрения места возникновения пожара, лестничный пролет на улицу.

| | | | | | | |
|------|------|---------|---------|------|-----------------------------------|------|
| | | | | | Социальная ответственность | Лист |
| Изм. | Лист | № докум | Подпись | Дата | | 100 |

Пожарная безопасность предусматривает обеспечение безопасности людей и материальных ценностей предприятия на всех стадиях его жизненного цикла.

Повышенная температура поверхностей оборудования, материалов

При эксплуатации ГТУ перед газовой турбиной начальная температура газа может достигать 800 °С. При такой температуре рабочего тела может происходить сильный нагрев рабочих частей и трубопроводов. При этом происходит выделение больших объёмов тепла в окружающую среду. Ввиду этого существует необходимость предусматривать защиту рабочих от тепловых выделений.

Согласно ГОСТ Р 54404-2011 [34] горячие поверхности ГТУ в местах возможного контакта обслуживающего персонала должны быть закрыты теплоизолирующими кожухами (изоляцией) и обозначены знаками безопасности. Температура наружных поверхностей ГТУ или ограждающих устройств в местах возможного контакта должна соответствовать СП 2.2.2.1327-2003 (таблица 15)[35].

Таблица 15 – Допустимая температура поверхности технологического оборудования и ограждающих устройств, °С [35]

| Материал | Контактный период до | | |
|--------------------------|----------------------|--------|---------------|
| | 1 мин | 10 мин | 8 час и более |
| Непокрытый металл | 51 | 48 | 43 |
| Покрытый металл | 51 | 48 | 43 |
| Керамика, стекло, камень | 56 | 48 | 43 |
| Пластик | 60 | 48 | 43 |

К средствам индивидуальной защиты относятся краги (рукавицы) брезентовые с двойным наладонником и вачеги (рукавицы) из шинельного сукна с огнеупорной пропиткой.

9.3 Экологическая безопасность

Рассмотрим воздействие вредных факторов на окружающую среду и природоохранные мероприятия [42 – 43] при эксплуатации газотурбинной установки в таблице 16.

Таблица 16 – Вредное воздействие на окружающую среду и природоохранные мероприятия при эксплуатации газотурбинной установки

| Природные ресурсы и компоненты | Вредные воздействия | Природоохранные мероприятия |
|--------------------------------|--|---|
| 1 | 2 | 3 |
| Почва и почвенные ресурсы | Засорение почвы производственными отходами | <p>Приказом по предприятию назначается лицо, ответственное за сбор, временное хранение и организацию своевременного вывоза отходов образующихся в результате проведения работ.</p> <p>На участке должен проводиться постоянный контроль за состоянием рабочих емкостей и контейнеров с отходами. Места временного хранения и накопления отходов должны соответствовать требованиям техники безопасности, санитарно-гигиеническим нормам и выше перечисленным инструкциям.</p> <p>Места сбора и накопления отходов должны быть оборудованы углекислотными огнетушителями, ящиками с песком, лопатой, войлоком.</p> |

Продолжение таблицы 16

| 1 | 2 | 3 |
|------------------------------|--|---|
| <p>Вода и водные ресурсы</p> | <p>Загрязнение сточными водами и мусором</p> | <p>Соблюдение согласованных мест расположения и границ площадок, расположенных от водоемов и водотоков на нормируемом расстоянии с целью исключения попадания загрязнений в поверхностные воды;</p> <p>Емкости с отработанными ГСМ должны временно храниться на специально отведенной площадке на металлических поддонах, с оборудованным герметичным бордюром.</p> <p>Который позволит предотвратить разлив хранящегося количества отходов ГСМ за пределы площадки.</p> <p>Обслуживание, ремонт, заправка техники осуществляется на специально оборудованных площадках.</p> <p>В случае возникновения нештатной ситуации, связанной с проливом ГСМ, места проливов зачищаются немедленно с помощью песка.</p> <p>Образующийся отход должен храниться в отдельном контейнере.</p> |

| | | | | |
|------|------|---------|---------|------|
| | | | | |
| Изм. | Лист | № докум | Подпись | Дата |

Продолжение таблицы 16

| 1 | 2 | 3 |
|-------------------|---|---|
| Воздушный бассейн | Выбросы природного газа; сжигание отходов производства; выхлопные газы ГТУ; выбросы пыли и токсичных газов из используемых машин и оборудования | <p>Негативное воздействие ГКС на воздушный бассейн:</p> <ul style="list-style-type: none"> - выбросы природного газа; - ремонтные работы; - сжигание отходов производства на ФУ; - выхлопные газы ГТУ <p>Наиболее реальную угрозу представляют окислы азота. Сжигание топлива без образования окислов азота – важнейшая задача. Для уменьшения выбросов окислов азота соблюдается оптимальный режим горения в камере сгорания, а также контролируется скорость прохождения через зону горения.</p> <p>Для уменьшения локальных нарушений микроклимата тепло должно рассеиваться в слоях атмосферы, удалённых от поверхности земли с помощью дымовых труб.</p> |
| Животный мир | Распугивание, нарушение мест обитания животных, рыб и других представителей животного мира | Для того чтобы обеспечить более высокий экологический уровень природопользования, позволяющий на порядок снизить ущерб животному миру. |

| | | | | |
|------|------|---------|---------|------|
| | | | | |
| Изм. | Лист | № докум | Подпись | Дата |

С целью минимизации и предупреждения вредного антропогенного воздействия проводятся инструктажи обслуживающего персонала по вопросам соблюдения норм и правил экологической и противопожарной безопасности, требований санитарно-эпидемиологической службы, ознакомление его с особым режимом деятельности в водоохранных и санитарно – защитных зонах водотоков и водозаборов.

9.4 Безопасность в чрезвычайных ситуациях

Чрезвычайная ситуация (ЧС) – внешне неожиданная, внезапно возникающая обстановка, которая характеризуется резким изменением установившегося процесса, оказывающая значительное отрицательное влияние на жизнедеятельность людей и окружающую среду.

На КС возможно возникновение следующих чрезвычайных ситуаций:

- разрыв газопровода и утечка газа на территории КС или узла подключения;
- пожар на территории КС;
- пожар на технологических установках;
- пожар в отсеке двигателя;
- пожар в отсеке нагнетателя.

Для предотвращения возникновения аварийных ситуаций необходимо:

- строгое соблюдение технологического процесса;
- строгое соблюдение правил техники безопасности, инструкций, нормативов по пожарной охране и промышленной санитарии;
- предотвращение образования взрывоопасных концентраций;
- своевременное проведение профилактических мероприятий и поддержание надёжной работы оборудования;
- контролировать правильность действий персонала, проверять уровень знаний и повышать квалификацию персонала.

Возможные чрезвычайные ситуации техногенного характера [44 – 45], способы предотвращения и борьбы с ними сведены в таблицу 17.

Таблица 17 – Анализ возможных чрезвычайных ситуаций

| Наименование возможной ЧС | Условия возникновения ЧС | Возможные последствия ЧС | Способы и средства предотвращения | Меры по локализации |
|---|---|---|--|---|
| 1 | 2 | 3 | 4 | 5 |
| Воспламенение масла | Разрыв маслопровода, попадание масла на разогретые участки валопровода, проведение пожароопасных работ вблизи маслообъектов | Авария на агрегате, выход из строя системы защиты, пожар. | Контроль за плотностью маслопроводов, проведение пожароопасных работ при наличии средств пожаротушения | Использование пожарной сигнализации и средств пожаротушения, прекращение подачи масла на объект |
| Взрыв природного газа, используемого в качестве топлива | Утечка природного газа, наличие открытого источника пламени | Взрыв с разрушением несущих конструкций и агрегата, пожар | Постоянный контроль за плотностью тракта, особый контроль при проведении ремонтов, запрет пожароопасных работ вблизи блока топливного газа | Использование пожарной сигнализации и средств пожаротушения, прекращение подачи топливного газа. Расчёт остекления помещения нагнетателя. |
| Короткое замыкание и возгорание кабелей | Механические повреждения, попадание воды, износ проводки, чрезмерное | Пожар на ГЩУ, авария генератора | Эксплуатация электропотребителей на ГЩУ и кабелей генератора | Использование пожарной сигнализации и средств пожаротушения, |

| | | | | |
|------|------|---------|---------|------|
| Изм. | Лист | № докум | Подпись | Дата |
|------|------|---------|---------|------|

| | | | | |
|---|---|--|--|--|
| | нагрузка электросети | | согласно утвержденным правилам | отключение от электросети |
| Разрушение укрытия, повреждения оборудования или агрегата | Наводнение, сильный ветер, ураган | Поломка оборудова- ния, взрыво- пожаро- опасная си- туация, по- вреждение линий связи | Прогноз погоды, оповещение персонала | Аварийный останов агрегата, разбор завалов, устранение повреждений |
| Скачок напряжения, короткое замыкание | Попадание молнии | Выход из строя системы автомати- ческого регулирова- ния, оборудова- ния, пожар в укрытии агрегата | Профилактическ ие работы согласно графику | Аварийный останов агрегата |

Анализ наиболее вероятной ЧС

Наиболее вероятной ЧС является воспламенение масла в системе маслоснабжения ГТУ в результате разрыва маслопровода, попадания масла на разогретые участки валопровода, проведения пожароопасных работ вблизи маслообъектов.

К превентивным мерам относятся контроль за плотностью маслопроводов, проведение пожароопасных работ при наличии средств пожаротушения.

В число мер по локализации ЧС входит использование пожарной сигнализации и средств пожаротушения, прекращение подачи масла на объект.

В случае аварии ГТУ немедленно отключается персоналом при отказе работы защит или их отсутствии. Одновременно с отключением ГТУ действием защиты или персоналом должен быть отключен электрогенератор. Далее должна прекращаться подача топлива в камеру сгорания и к горелкам котла – утилизатора (КУ) с дожиганием путем закрытия стопорного клапана и других запорных устройств на газопроводах ГТУ и КУ, должны открываться продувочные газопроводы и трубопроводы безопасности на отключенных газопроводах ГТУ и КУ.

После отключения ГТУ должна обеспечиваться эффективная вентиляция трактов и производиться продувка топливных коллекторов и форсунок (горелок) воздухом или инертным газом. По окончании вентиляции перекрываются всасывающий и/или выхлопной тракты. Продолжительность и периодичность вентиляции и прокруток роторов при остывании ГТУ должны быть указаны в руководстве по эксплуатации изготовителя и в местной инструкции.

При всех возникших ЧС персонал, не участвующий в ликвидации последствий должен эвакуироваться согласно утвержденному плану. Кроме того, для снижения последствий той или иной аварии должно быть организовано систематическое обучение персонала КС действиям во время чрезвычайных ситуаций.

9.5 Правовые и организационные вопросы обеспечения безопасности

В федеральном законе РФ от 28.12.2013 № 426-ФЗ «О специальной оценке условий труда», указано, что с вредными условиями труда сталкиваются рабочие на предприятиях горной и угольной промышленности,

на металлургическом и абразивном производстве, в нефтяной и химической промышленности [46].

Государство предусмотрело, что люди, работающие на вредных производствах, обеспечиваются льготами и компенсациями. Какие сферы деятельности и специальности связаны с вредными условиями труда, указывается в Постановлении Правительства [47].

Компенсация за вредные условия труда и ее размер устанавливаются на основании статей Трудового кодекса, коллективного договора или иных внутренних документов предприятия.

Законодательно предусмотрено, что люди, работающие в опасных условиях, могут получать такие гарантии и компенсации:

- уменьшение количества рабочих часов (36 часов в неделю и меньше),
- оплачиваемый отпуск, являющийся дополнительным и предоставляемым каждый год (не меньше 7 календарных дней),
- происходит рост оплаты труда (не меньше 4% от оклада),
- льготы для пенсионного обеспечения,
- бесплатное лечение и оздоровление,
- выдача расходных материалов – спецодежды, обеззараживающих средств [47].

Работодатель имеет право самостоятельно определять вид и размер компенсации за вредные условия труда, основываясь на Трудовом кодексе. Также он может инициировать повышение суммы. Все компенсации выплачиваются из страховых взносов работодателей по тарифам, установленными страховыми организациями. В ряде регионов установлен специальный тариф за неблагоприятные природные условия [46].

Компенсация дополнительного отпуска за вредные условия труда для работника предусмотрена только за те дни, которые дает работодатель сверх минимального значения (более 7).

| | | | | | | |
|-------------|-------------|----------------|----------------|-------------|-----------------------------------|-------------|
| | | | | | Социальная ответственность | <i>Лист</i> |
| <i>Изм.</i> | <i>Лист</i> | <i>№ докум</i> | <i>Подпись</i> | <i>Дата</i> | | 109 |

Все разновидности компенсаций не облагаются налогами. В то же время, если на данном уровне технологического развития имеется возможность устранить вредные производственные факторы, то выплата денежной компенсации уже таковой не считается. Поэтому, если выплата продолжается, то она подлежит налогообложению налог на доходы физических лиц на общих основаниях. Также из компенсационных выплат не удерживаются страховые взносы.

Кроме компенсаций, существует такое понятие как доплата за вредные условия труда, которая также может устанавливаться работодателем. Судебная практика указывает, что к такому роду доплат относится и так называемая компенсация морального ущерба сотрудникам, работающим в опасных условиях [47].

Неотъемлемой частью подготовки к работе и проверки знаний персонала является производственное обучение и система инструктажей, которая включает в себя вводный, первичный, повторный, внеплановый и целевой инструктажи.

К работе с ГТУ допускаются лица не моложе 18 лет, прошедшие вводный инструктаж, обучение безопасным приемам и методам работы, инструктаж на рабочем месте по правилам внутреннего распорядка, технике безопасности при эксплуатации технологического оборудования по профессиям и выполнении отдельных видов работ, правилам пожарной безопасности на КС и успешно сдавшие экзамены на допуск к самостоятельной работе. Весь персонал должен уметь оказывать первую помощь пострадавшим.

Персонал должен быть обеспечен средствами индивидуальной защиты (СИЗ) в соответствии с типовыми отраслевыми нормами и характером выполняемой работы.

Компоновка рабочей зоны

Рабочее место, его оборудование и оснащение, применяемые в соответствии с характером работы, должны обеспечивать безопасность, охрану здоровья и работоспособность персонала.

Конструкцией производственного оборудования и рабочего места обеспечивается оптимальное положение персонала, оно достигается регулированием: высоты рабочей поверхности, сиденья и пространства для ног. Конструкция регулируемого кресла оператора соответствует требованиям ГОСТ 21889-76 [48].

Аварийные органы управления расположены в зоне досягаемости моторного поля, при этом предусмотрены специальные средства опознавания и предотвращения их непроизвольного и самопроизвольного включения в соответствии с ГОСТ 12.2.003-91 [32].

Сидячие рабочие места оборудованы согласно ГОСТ 12.2.032-78 [49]. Конструкцией рабочего места обеспечено выполнение трудовых операций в пределах зоны досягаемости моторного поля. Выполнение трудовых операций «часто» и «очень часто» обеспечено в пределах зоны легкой досягаемости и оптимальной зоны моторного поля. При проектировании оборудования и организации рабочего места учтены антропометрические показатели мужчин (работают только мужчины).

На рабочем месте очень часто используемые средства отображения информации (монитор), требующие точного и быстрого считывания показаний, следует располагать в вертикальной плоскости под углом $\pm 15^\circ$ от нормальной линии взгляда и в горизонтальной плоскости под углом $\pm 15^\circ$ от сагиттальной плоскости (проходит точно посередине тела, разделяя его на две симметричные половины). Часто используемые средства отображения информации (шкаф КИП), требующие менее точного и быстрого считывания показаний, расположены в вертикальной плоскости под углом $\pm 30^\circ$ от нормальной линии взгляда и в горизонтальной плоскости под углом $\pm 30^\circ$ от сагиттальной плоскости. Редко используемые средства отображения информации (пульта управления, шкафы управления) расположены в

вертикальной плоскости под углом $\pm 60^\circ$ от нормальной линии взгляда и в горизонтальной плоскости под углом $\pm 60^\circ$ от сагиттальной плоскости.

Взаимное расположение и компоновка рабочих мест обеспечивает безопасный доступ на рабочее место и возможность быстрой эвакуации при аварийной ситуации. Организация и состояние рабочих мест обеспечивает безопасное передвижение работающих.

По показателям тяжести трудового процесса работа оператора в соответствии с Р 2.2.2006-05 [50] относится к классу оптимальной (легкая физическая нагрузка). По показателям напряженности – к классу допустимой (напряженность труда средней степени). Допустимые условия труда характеризуются такими уровнями факторов среды и трудового процесса, которые не превышают установленных гигиенических нормативов для рабочих мест, а возможные изменения функционального состояния организма восстанавливаются во время регламентированного отдыха или к началу следующей смены и не оказывают неблагоприятного действия в ближайшем и отдаленном периоде на состояние здоровья работников и их потомство. Допустимые условия труда условно относят к безопасным.

Заключение

В результате работы:

1. Был проведен аналитический обзор современных направлений повышения эффективности работы ГТУ, в ходе которого были выявлены достоинства и недостатки каждого метода, возможные пути совершенствования, рассмотрены реальные и идеальные циклы разных схем установок.

2. Проведен сравнительный тепловой расчет простой ГТУ и ГТУ со степенью регенерации $\mu = 0,75$, в ходе которого определена оптимальная степень повышения давления при сжатии, произведены расчеты компрессора, камеры сгорания, газовой турбины. При введении регенерации в тепловую схему ГТУ в сильной степени повышается её экономичность: выросли КПД установки на 6,5 % (абсолютных) при степени регенерации $\mu = 0,75$, полезная мощность на 7,3 % вследствие увеличения мощности, развиваемой турбиной установки, удельный расход тепла, а также уменьшился удельный расход топливного газа на 18 % при коэффициенте избытка воздуха $\alpha = 5,22$. Эффективность регенерации находится в сильной зависимости от величины гидравлического сопротивления в регенераторе по его воздушной и газовой стороне, т.к. при больших её значениях снижается выгода от её применения. Также, введение регенерации тепла в схему ГТУ усложняет её конструкцию, удорожает установку, увеличивает её массу и габариты, расходы на обслуживание и т.д.

3. На основе рассчитанной сметной стоимости работ по монтажу регенератора установлено, что на проведение данного мероприятия потребуется 13420,2 тысяч рублей, которое окупится в течение 5 месяцев.

| | | | | | Методы повышения эффективности работы газотурбинных установок | | | |
|-----------|------|---------------|---------|------|---|---|------|--------|
| Изм. | Лист | Ф.И.О. | Подпись | Дата | | | | |
| Разраб. | | Жамалдинов | | | Заключение | Литера | Лист | Листов |
| Руковод. | | Радюк К.Н. | | | | ДР | 113 | 123 |
| Консульт. | | Грязнова Е.Н. | | | | Кафедра транспорта и хранения нефти и газа Группа 2Б3А | | |
| Зав. каф. | | Бурков П.В. | | | | | | |
| | | | | | | | | |

4. Проанализированы вредные и опасные производственные факторы, которые могут повлиять на здоровье сменного инженера, также рассмотрены экологическая безопасность, безопасность в ЧС, правовые и организационные вопросы обеспечения безопасности.

| | | | | | | |
|-------------|-------------|----------------|----------------|-------------|-------------------|-------------|
| | | | | | Заключение | <i>Лист</i> |
| <i>Изм.</i> | <i>Лист</i> | <i>№ докум</i> | <i>Подпись</i> | <i>Дата</i> | | 114 |

Список использованных источников

1. Газотурбинные установки для транспорта природного газа: учебное пособие / А. В. Рудаченко, Н. В. Чухарева. – Томск: Изд-во ТПУ, 2012. – 213 с.
2. Ходус В.В. Высокоэффективный регенеративный цикл ГТУ с рециркуляцией продуктов сгорания при высоком давлении // Теплоэнергетика. – 2010. – № 2. – С. 7 – 11.
3. Викулин А.В., Земляная В.А. Разработка технологии доводки сопловой лопатки турбины низкого давления газотурбинного двигателя // Аэрокосмическая техника, высокие технологии и инновации. – 2016. – Т1. – С. 157 – 161.
4. Совершенствование термодинамического цикла КГПТУ «Водолей»/ В.И.Романов, В.М. Коломеев, М.О. Дикий и др.// Нефтяная и газовая промышленность. – 1999. – №4. – С. 40 – 42.
5. Афанасьев К.Ю. Выбор эффективного метода использования газотурбинных установок на газоперекачивающих станциях // Молодежный Вестник УГАТУ. – 2014. – №2(11). – С. 42 – 46.
6. Стационарные газотурбинные установки / Л.В. Арсеньев, В.Г. Тырышкин, И.А. Богов и др.; Под ред. Л.В. Арсеньева и В.Г. Тырышкина. – Л.: Машиностроение. Ленингр. отд-ние, 1989. – 543 с.
7. Б.П. Поршаков, А.А. Апостолов, В.И. Никишин. Газотурбинные установки: -М: ГУП Издательство «Нефть и газ» РГУ нефти и газа им. И.М. Губкина, 2003. – 240 с.
8. Костюк А.Г., Шерстюк А.Н. Газотурбинные установки: учеб. пособие для вузов. – М.: Высш. школа, 1979. – 254 с.

| | | | | | | | | |
|------------------|-------------|----------------------|----------------|-------------|--|---|-------------|---------------|
| | | | | | Методы повышения эффективности работы газотурбинных установок | | | |
| <i>Изм.</i> | <i>Лист</i> | <i>Ф.И.О.</i> | <i>Подпись</i> | <i>Дата</i> | | | | |
| <i>Разраб.</i> | | Жамалдинов | | | Список использованных источников | <i>Литера</i> | <i>Лист</i> | <i>Листов</i> |
| <i>Руковод.</i> | | Радюк К.Н. | | | | <i>ДР</i> | 115 | 123 |
| <i>Консульт.</i> | | Грязнова Е.Н. | | | | Кафедра транспорта и хранения нефти и газа Группа 2Б3А | | |
| <i>Зав. каф.</i> | | Бурков П.В. | | | | | | |
| | | | | | | | | |

9. Косарев А.В. Газотурбинные установки с конвейерными регенераторами – новые возможности энергетики // Газотурбинные технологии. – 2007. – №3. – С. 8 – 12.

10. Парогазовые установки с дополнительным энергетическим котлом и паротурбинным приводом компрессора / Зарянкин А. Е., Зарянкин В.А., Магер А.С., Носкова М.А. // Газотурбинные технологии. – 2015. – № 3. – С. 40 – 45.

11. Горр Д.А. Особенности проектирования котлов-утилизаторов для ПГУ, устанавливаемых на действующих ТЭЦ // Газотурбинные технологии. – 2015. – № 3(130). – С. 18-21.

12. Газотурбинные установки. Конструкции и расчет: Справочное пособие/Под общ. ред. Арсеньева Л.В., Тырышкина В.Г. – Л.: «Машиностроение», Ленингр. отд., 1978. – 232 с.

13. Манушин Э.А., Михальцев В.Е., Чернобровкин А.П. Теория и проектирование газотурбинных и комбинированных установок. – М.: Машиностроение, 1977. – 441 с.

14. Уваров В.В. Газовые турбины и газотурбинные установки. – М.: Высшая школа, 1970. – 320 с.

15. Гецов Л.Б. Детали газовых турбин. Л.: Машиностроение, 1982. – 296 с.

16. Копелев С.З. Охлаждаемые лопатки газовых турбин. – М.: Наука, 1983. – 143 с.

17. Копелев С.З., Тихонов Н.Д. Расчет турбин авиационных двигателей. – М.: Машиностроение, 1974. – 266 с.

18. Арсеньев Л.В., Тырышкин В.Г. Комбинированные установки с газовыми турбинами. – Л.: Машиностроение, 1982. – 247 с.

19. ГОСТ Р 51852-2001 Установки газотурбинные. Термины и определения.

20. ГОСТ 23290-78 Установки газотурбинные стационарные. Термины и определения.

| | | | | | | |
|-------------|-------------|----------------|----------------|-------------|---|-------------|
| | | | | | Список использованных источников | <i>Лист</i> |
| <i>Изм.</i> | <i>Лист</i> | <i>№ докум</i> | <i>Подпись</i> | <i>Дата</i> | | 116 |

21. ГОСТ 12.0.003-2015 ССБТ. Опасные и вредные производственные факторы. Классификация.
22. ГОСТ 12.1.003-2014 ССБТ. Шум. Общие требования безопасности.
23. ГОСТ 12.1.029-80 ССБТ. Средства и методы защиты от шума. Классификация.
24. ГОСТ 12.1.012-2004 ССБТ. Вибрационная безопасность. Общие требования.
25. СН 2.2.4/2.1.8.566-96 Производственная вибрация, вибрация в помещениях жилых и общественных зданий. Санитарные нормы.
26. ГОСТ 12.1.005-88 ССБТ. Общие санитарно-гигиенические требования к воздуху рабочей зоны.
27. СанПиН 2.2.4.548-96 Гигиенические требования к микроклимату производственных помещений.
28. СНиП 41-01-2003 Отопление, вентиляция и кондиционирование.
29. СанПиН 2.2.1/2.1.1.1278-03 Гигиенические требования к естественному, искусственному и совмещенному освещению жилых и общественных зданий.
30. СП 52.13330.2011 Естественное и искусственное освещение.
31. СанПиН 2.6.1.2523-09 Нормы радиационной безопасности.
32. ГОСТ 12.2.003-91 ССБТ. Оборудование производственное. Общие требования безопасности.
33. ГОСТ 12.2.062-81 ССБТ. Оборудование производственное. Ограждения защитные.
34. ГОСТ Р 12.1.019-2009 ССБТ. Электробезопасность. Общие требования и номенклатура видов защиты.
35. ГОСТ 12.1.030-81 ССБТ. Электробезопасность. Защитное заземление. Зануление.
36. НПБ 105-03 Определение категорий помещений, зданий и наружных установок по взрывопожарной и пожарной опасности.

| | | | | | | |
|-------------|-------------|----------------|----------------|-------------|---|-------------|
| | | | | | Список использованных источников | <i>Лист</i> |
| <i>Изм.</i> | <i>Лист</i> | <i>№ докум</i> | <i>Подпись</i> | <i>Дата</i> | | 117 |

37. Постановление Правительства РФ от 25 апреля 2012 г. N 390 "О противопожарном режиме".

38. НПБ 110-03 Перечень зданий, сооружений, помещений и оборудования, подлежащих защите автоматическими установками пожаротушения и автоматической пожарной сигнализацией.

39. СНиП 2.01.02-85* Противопожарные нормы.

40. ГОСТ Р 54404-2011 Агрегаты газоперекачивающие с газотурбинным приводом. Общие технические условия.

41. СП 2.2.2.1327-03 Гигиенические требования к организации технологических процессов, производственному оборудованию и рабочему инструменту.

42. ГОСТ 17.1.3.06-82. Охрана природы. Гидросфера. Общие требования к охране подземных вод.

43. ГОСТ 17.1.3.13-86. Охрана природы. Гидросфера. Общие требования к охране поверхностных вод от загрязнений.

44. ГОСТ Р 22.3.03-94. Безопасность в ЧС. Защита населения. Основные положения.

45. ГОСТ Р 22.0.07-95. Безопасность в чрезвычайных ситуациях. Источники техногенных чрезвычайных ситуаций. Классификация и номенклатура поражающих факторов и их параметров.

46. ФЗ РФ №426 «О специальной оценке условий труда».

47. Постановление Правительства РФ от 29 марта 2002 г. N 188 "Об утверждении списков производств, профессий и должностей с вредными условиями труда, работа в которых дает право гражданам, занятым на работах с химическим оружием, на меры социальной поддержки".

48. ГОСТ 21889-76 Система "Человек-машина". Кресло человека-оператора. Общие эргономические требования.

49. ГОСТ 12.2.032-78 ССБТ. Рабочее место при выполнении работ сидя. Общие эргономические требования.

| | | | | | | |
|-------------|-------------|----------------|----------------|-------------|---|-------------|
| | | | | | Список использованных источников | <i>Лист</i> |
| <i>Изм.</i> | <i>Лист</i> | <i>№ докум</i> | <i>Подпись</i> | <i>Дата</i> | | 118 |

50. Р 2.2.2006-05 Гигиена труда. Руководство по гигиенической оценке факторов рабочей среды и трудового процесса. Критерии и классификация условий труда.

51. СТО Газпром 2-2.3-250-2008 Методика по определению выходных показателей ГТУ агрегата ГПА-Ц-8, ГПУ-10, ГПУ-16.

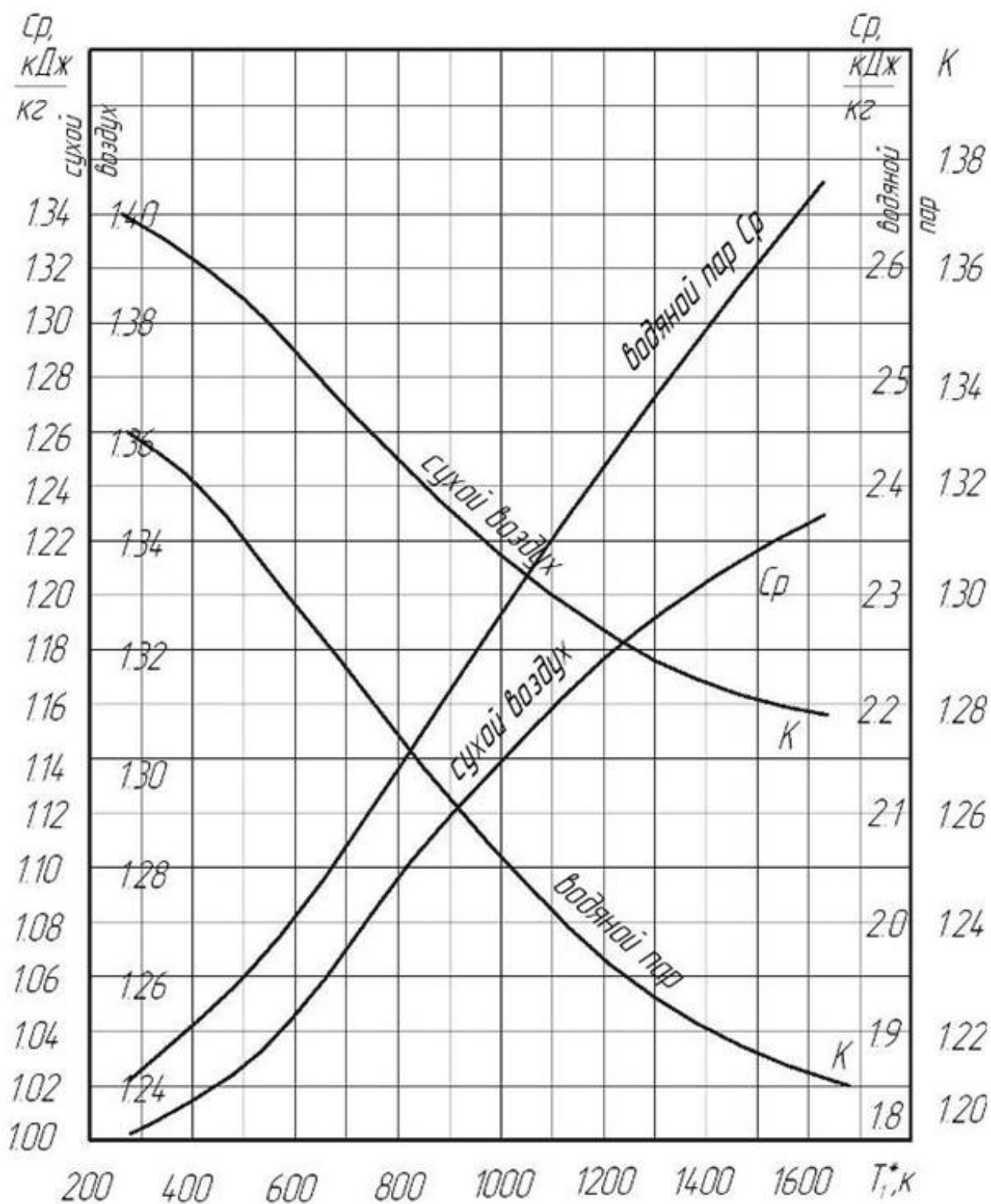
52. ПР 51-31323949-43-99 Методические указания по проведению теплотехнических и газодинамических расчетов при испытаниях газотурбинных газоперекачивающих агрегатов.

53. Методические указания для выполнения раздела выпускной квалификационной работы «Финансовый менеджмент, ресурсоэффективность и ресурсосбережение»: методические указания / Г.Ю. Боярко, О.В. Пожарницкая, В.Б. Романюк, А.А. Вазим И.В. Шарф, М.Р. Цибульникова и др. ; Томский политехнический университет. - Томск : Изд-во Томского политехнического университета, 2017. -166 с.

| | | | | | | |
|-------------|-------------|----------------|----------------|-------------|---|-------------|
| | | | | | Список использованных источников | <i>Лист</i> |
| <i>Изм.</i> | <i>Лист</i> | <i>№ докум</i> | <i>Подпись</i> | <i>Дата</i> | | 119 |

Приложение А

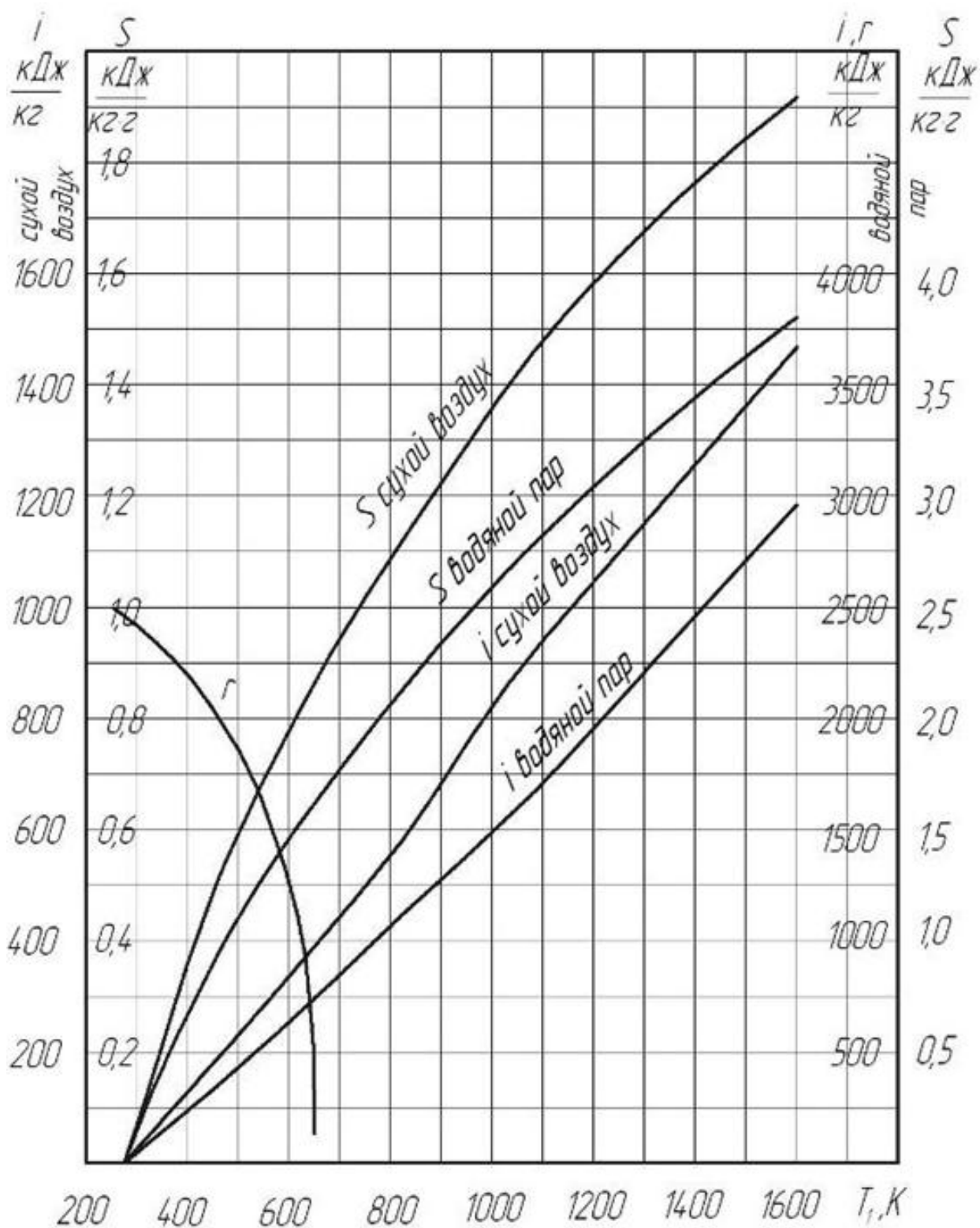
Истинная теплоёмкость C_p и истинный показатель изэнтропы K для воздуха
и водяного пара



| | | | | |
|---|------|---------------|---------|------|
| Методы повышения эффективности работы газотурбинных установок | | | | |
| Изм. | Лист | Ф.И.О. | Подпись | Дата |
| | | Жамалдинов | | |
| | | Радюк К.Н. | | |
| | | Грязнова Е.Н. | | |
| | | Бурков П.В. | | |
| Приложение | | | Литера | Лист |
| | | | ДР | 120 |
| | | | Листов | |
| | | | 123 | |
| Кафедра транспорта и хранения нефти и газа Группа 2Б3А | | | | |

Приложение Б

Энтропия $S(T)$, изоэнтропная энтальпия i воздуха и водяного пара и теплота парообразования r



| | | | | |
|------|------|---------|---------|------|
| Изм. | Лист | № докум | Подпись | Дата |
|------|------|---------|---------|------|

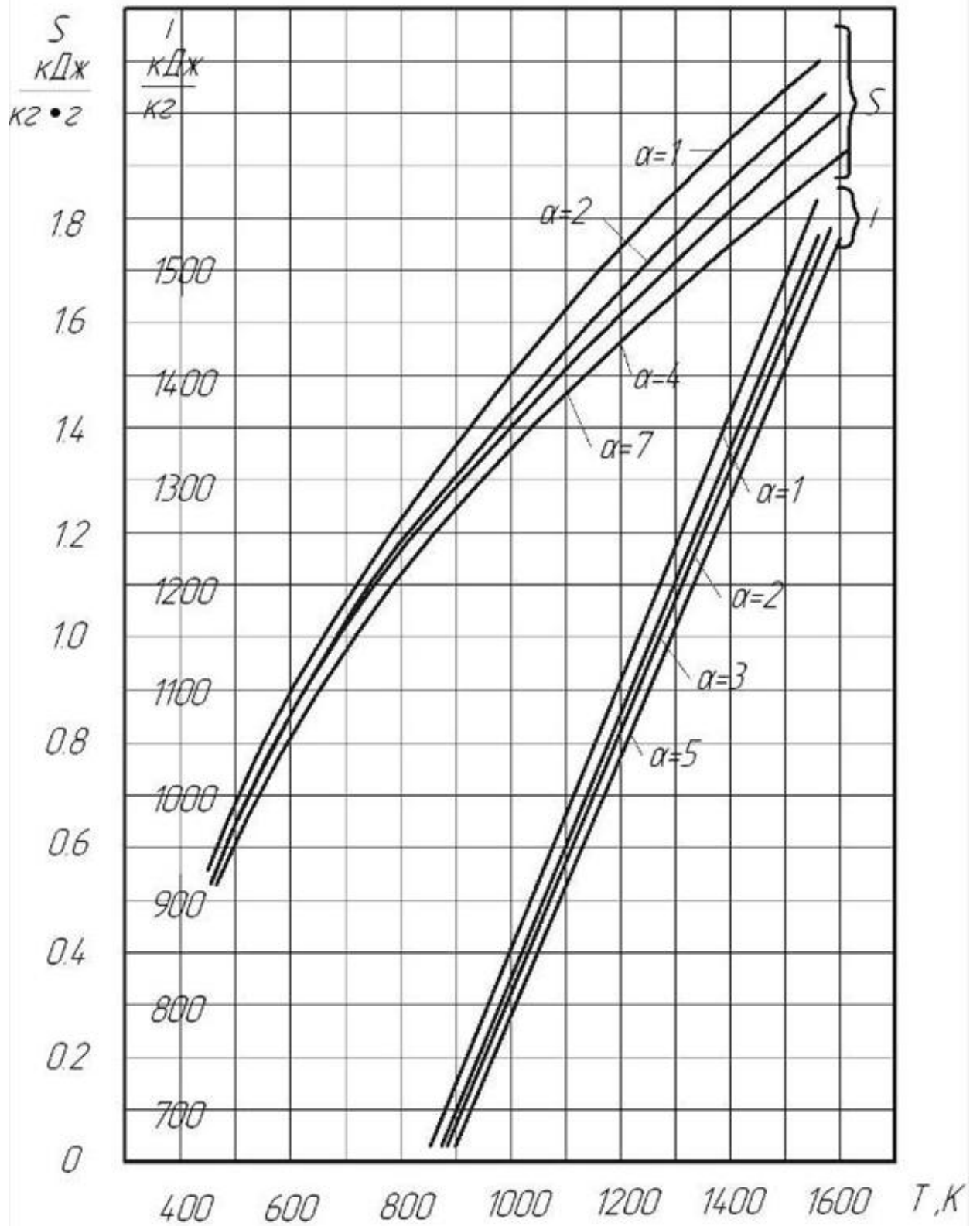
Приложение

Лист

121

Приложение В

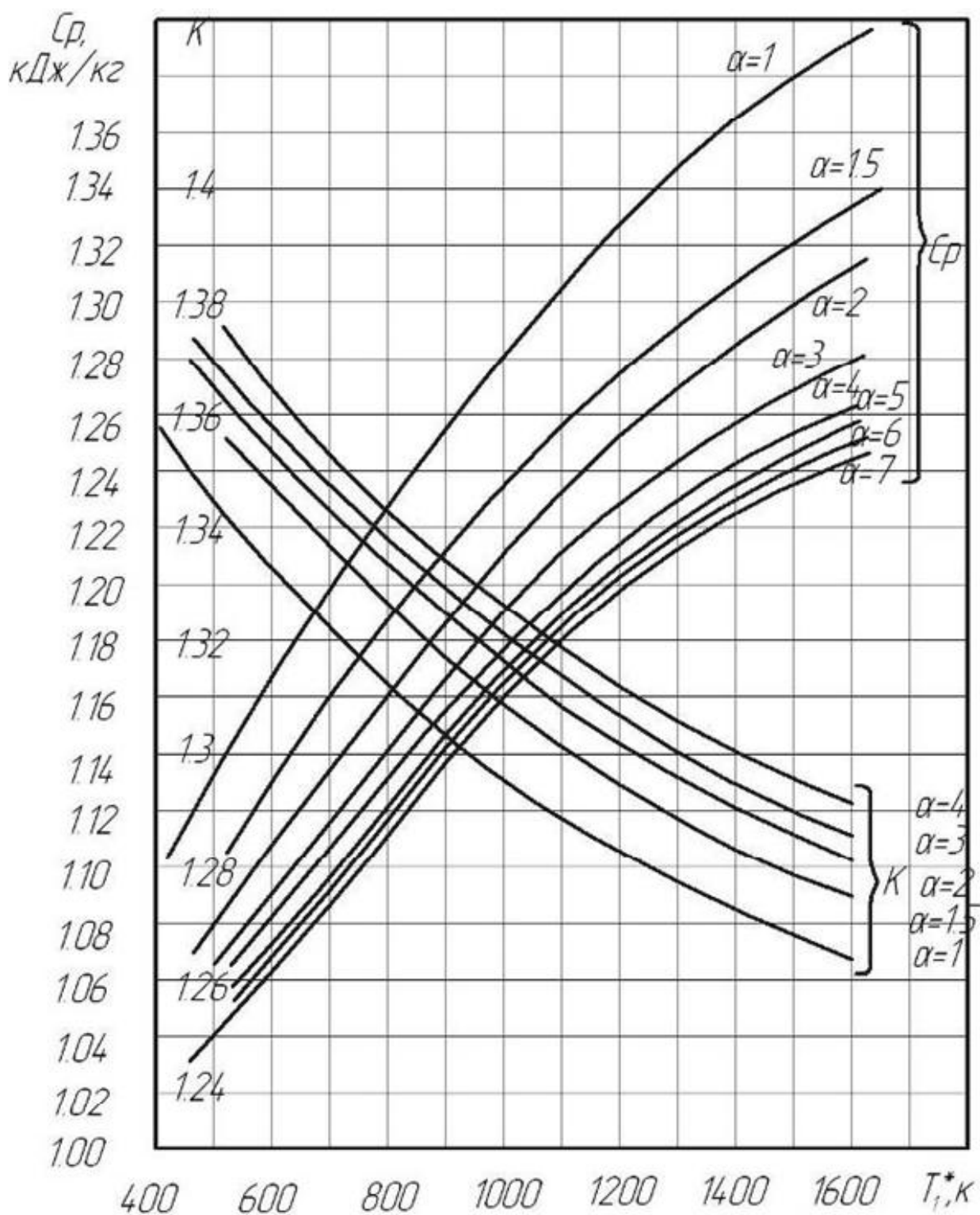
Энтропия $S(T)$ и изоэнтальная энтальпия i продуктов сгорания



| | | | | |
|------|------|---------|---------|------|
| Изм. | Лист | № докум | Подпись | Дата |
|------|------|---------|---------|------|

Приложение Г

Истинная теплоёмкость C_p и истинный показатель изоэнтропы K продуктов сгорания



| | | | | |
|------|------|---------|---------|------|
| Изм. | Лист | № докум | Подпись | Дата |
| | | | | |