

**Министерство образования и науки Российской Федерации**  
**Федеральное государственное автономное образовательное учреждение**  
**высшего образования**  
**«НАЦИОНАЛЬНЫЙ ИССЛЕДОВАТЕЛЬСКИЙ**  
**ТОМСКИЙ ПОЛИТЕХНИЧЕСКИЙ УНИВЕРСИТЕТ»**

Институт природных ресурсов  
 Направление подготовки: технология геологической разведки  
 Кафедра бурения скважин

**ДИПЛОМНЫЙ ПРОЕКТ**

Тема работы
<b>Технология и техника сооружения разведочно-эксплуатационной скважины для водоснабжения села Джазатор (Республика Алтай)</b>

УДК 628.1(1-22):622.24(571.151)

Студент

Группа	ФИО	Подпись	Дата
222В	Кунчуков Айас Алексеевич		

Руководитель

Должность	ФИО	Ученая степень, звание	Подпись	Дата
Ст. преподаватель	Шмурыгин В.А.	–		

**КОНСУЛЬТАНТЫ:**

По разделу «Геолого-методическая часть»

Должность	ФИО	Ученая степень, звание	Подпись	Дата
Доцент	Гаврилов Р. Ю.	к.г.-м. н.		

По разделу «Финансовый менеджмент, ресурсоэффективность и ресурсосбережение»

Должность	ФИО	Ученая степень, звание	Подпись	Дата
Ст. преподаватель	Кочеткова О. П.	–		

По разделу «Социальная ответственность»

Должность	ФИО	Ученая степень, звание	Подпись	Дата
Ассистент	Немцова О. А.	–		

**ДОПУСТИТЬ К ЗАЩИТЕ:**

И.о. зав. кафедрой БС	ФИО	Ученая степень, звание	Подпись	Дата
Доцент	Ковалев А. В.	к.т.н.		

Томск 2017

**Министерство образования и науки Российской Федерации**  
 Федеральное государственное автономное образовательное учреждение  
 высшего образования  
**«НАЦИОНАЛЬНЫЙ ИССЛЕДОВАТЕЛЬСКИЙ  
 ТОМСКИЙ ПОЛИТЕХНИЧЕСКИЙ УНИВЕРСИТЕТ»**

Институт	Институт природных ресурсов
Направление подготовки (специальность)	21.05.03 «Технология геологической разведки»
Уровень образования	Специалитет
Кафедра	Бурения скважин
Период выполнения	осенний / весенний семестр 2016/2017 учебного года

Форма представления работы:

ДИПЛОМНЫЙ ПРОЕКТ
------------------

**КАЛЕНДАРНЫЙ РЕЙТИНГ - ПЛАН**  
**выполнения выпускной квалификационной работы**

Срок сдачи студентом выполненной работы:	
--	--

Дата контроля	Название раздела (модуля) / вид работы (исследования)	Максимальный балл раздела (модуля)
03.04.17	<i>Описание теоретической части проекта</i>	50
18.05.17	<i>Выполнение расчетной части проекта</i>	40
01.06.17	<i>Устранение недостатков проекта</i>	10

Составил преподаватель:

Должность	ФИО	Ученая степень, звание	Подпись	Дата
Ст. преподаватель	Шмурыгин В. А.	–		

**СОГЛАСОВАНО:**

И. о. зав. кафедрой	ФИО	Ученая степень, звание	Подпись	Дата
БС	Ковалев А. В.	к. т. н.		

**Министерство образования и науки Российской Федерации**  
Федеральное государственное автономное образовательное учреждение  
высшего образования  
**«НАЦИОНАЛЬНЫЙ ИССЛЕДОВАТЕЛЬСКИЙ  
ТОМСКИЙ ПОЛИТЕХНИЧЕСКИЙ УНИВЕРСИТЕТ»**

---

Институт – Институт природных ресурсов  
Направление подготовки – Технология геологической разведки  
Кафедра – Бурения скважин

УТВЕРЖДАЮ:

И. о. зав. кафедрой

Ковалев А. В.

\_\_\_\_\_

\_\_\_\_\_

(Ф.И.О.)

**ЗАДАНИЕ**

**на выполнение выпускной квалификационной работы**

В форме:

**ДИПЛОМНЫЙ ПРОЕКТ**

Студенту:

Группа	ФИО
222В	Кунчукову Айасу Алексеевичу

Тема работы:

**Технология и техника сооружения разведочно-эксплуатационной скважины для водоснабжения села Джазатор (Республика Алтай)**

Утверждена приказом директора (дата, номер)

Срок сдачи студентом выполненной работы:

**ТЕХНИЧЕСКОЕ ЗАДАНИЕ:**

<b>Исходные данные к работе</b>	Объект исследования: водоносный горизонт на участке с. Джазатор (Республика Алтай)
<b>Перечень подлежащих исследованию, проектированию и разработке вопросов</b>	1. Технология и техника проведения буровых работ. 2. Вспомогательные и подсобные цеха. 3. Оптимизация технологического процесса бурения.
<b>Перечень графического материала</b>	1. Геологическая карта; 2. Геологический разрез; 3. Геолого-технический наряд; 4. Схема расположения бурового оборудования; 5. Специальный вопрос; 6. Колонковый набор КПП.

**Консультанты по разделам выпускной квалификационной работы**

<b>Раздел</b>	<b>Консультант</b>
Геолого-методическая часть	Гаврилов Р. Ю.
Социальная ответственность	Немцова О. А.
Финансовый менеджмент, ресурсоэффективность и ресурсосбережение	Кочеткова О. П.

Дата выдачи задания на выполнение выпускной квалификационной работы по линейному графику

**Задание выдал руководитель:**

Должность	ФИО	Ученая степень, звание	Подпись	Дата
Ст. преподаватель	Шмурыгин В. А.	—		

**Задание принял к исполнению студент:**

Группа	ФИО	Подпись	Дата
222В	Кунчуков А.А.		

**ЗАДАНИЕ ДЛЯ РАЗДЕЛА  
«ГЕОЛОГО-МЕТОДИЧЕСКАЯ ЧАСТЬ»**

Студенту:

<b>Группа</b>	<b>ФИО</b>
222В	Кунчукову Айасу Алексеевичу

<b>Институт</b>	<b>ИПР</b>	<b>Кафедра</b>	<b>БС</b>
<b>Уровень образования</b>	Специалитет	<b>Направление/ специальность</b>	Технология геологической разведки

**Исходные данные к разделу «Геолого-методическая часть»:**

1. Характеристика объекта исследования (вещество, материал, прибор, алгоритм, методика, рабочая зона) и области его применения	Полевые работы на оценочной стадии геологоразведочных работ
--	---

**Перечень вопросов, подлежащих исследованию, проектированию и разработке:**

1. Географо-экономические условия проведения работ.	Административное положение района работ, анализ географических и климатических условий района работ, экономическая характеристика района работ.
2. Обзор ранее проведенных геологоразведочных работ.	Объемы и методика ранее проведенных на участке геологоразведочных работ.
3. Геологическая характеристика объекта геологоразведочных работ.	Геологическая, структурная, литологическая гидрогеологическая характеристики района работ.
4. Методика проведения проектируемых геологоразведочных работ.	Выбор и описание методик проведения основных видов проектируемых работ.
5. Методика, объемы и условия проведения буровых разведочных работ.	Выбор методики проведения буровых работ, определение объемов буровых работ, анализ геолого-технических условий.

<b>Дата выдачи задания для раздела по линейному графику</b>	
---	--

**Задание выдал консультант:**

<b>Должность</b>	<b>ФИО</b>	<b>Ученая степень, звание</b>	<b>Подпись</b>	<b>Дата</b>
Доцент	Гаврилов Р. Ю.	к. г.-м. н.		

**Задание принял к исполнению студент:**

<b>Группа</b>	<b>ФИО</b>	<b>Подпись</b>	<b>Дата</b>
222В	Кунчуков А.А.		

**ЗАДАНИЕ ДЛЯ РАЗДЕЛА  
«СОЦИАЛЬНАЯ ОТВЕТСТВЕННОСТЬ»**

Студенту:

<b>Группа</b>	<b>ФИО</b>
222В	Кунчукову Айасу Алексеевичу

<b>Институт</b>	<b>ИПР</b>	<b>Кафедра</b>	<b>БС</b>
<b>Уровень образования</b>	Специалитет	<b>Направление/специальность</b>	Технология геологической разведки

<b>Исходные данные к разделу «Социальная ответственность»:</b>	
1. Характеристика объекта исследования (вещество, материал, прибор, алгоритм, методика, рабочая зона) и области его применения	Полевые работы на разведочной стадии геологоразведочных работ
<b>Перечень вопросов, подлежащих исследованию, проектированию и разработке:</b>	
<b>3.1. Производственная безопасность</b> 3.1.1. Анализ выявленных вредных факторов при разработке и эксплуатации проектируемого решения в следующей последовательности: 3.1.2. Анализ выявленных опасных факторов при разработке и эксплуатации проектируемого решения в следующей последовательности:	<i>Вредные факторы:</i> – недостаточная освещенность рабочей зоны; – повышенный уровень шума и вибрации; – повышенная запыленность и загазованность рабочей зоны; – отклонение показателей микроклимата на открытом воздухе и в помещении; – воздействие радиации; – повреждение в результате контакта с насекомым. <i>Опасные факторы:</i> – движущиеся машины и механизмы различного оборудования; – острые кромки, заусеницы и шероховатость на поверхности инструментов и труб; – электрический ток.
<b>3.2. Экологическая безопасность:</b>	– уничтожение и повреждение почвенного слоя; – загрязнение почвы; – усиление эрозионной опасности; – уничтожение растительности; – лесные пожары; – загрязнение подземных вод.
<b>3.3. Безопасность в чрезвычайных ситуациях:</b>	– пожары.
<b>3.4. Правовые и организационные вопросы обеспечения безопасности:</b>	– специальные правовые нормы трудового законодательства; организационные мероприятия при компоновке рабочей зоны.

<b>Дата выдачи задания для раздела по линейному графику</b>	
---	--

**Задание выдал консультант:**

<b>Должность</b>	<b>ФИО</b>	<b>Ученая степень, звание</b>	<b>Подпись</b>	<b>Дата</b>
Ассистент	Немцова О. А.	–		

**Задание принял к исполнению студент:**

<b>Группа</b>	<b>ФИО</b>	<b>Подпись</b>	<b>Дата</b>
222В	Кунчуков А.А.		

## ЗАДАНИЕ ДЛЯ РАЗДЕЛА

### «ФИНАНСОВЫЙ МЕНЕДЖМЕНТ, РЕСУРСОЭФФЕКТИВНОСТЬ И РЕСУРСОСБЕРЕЖЕНИЕ»

Студенту:

<b>Группа</b>	<b>ФИО</b>
222В	Кунчукову Айасу Алексеевичу

<b>Институт</b>	Природных ресурсов	<b>Кафедра</b>	Бурения скважин
<b>Уровень образования</b>	Специалитет	<b>Направление/специальность</b>	Технология геологической разведки

#### Исходные данные к разделу «Финансовый менеджмент, ресурсоэффективность и ресурсосбережение»:

1. Стоимость ресурсов научного исследования (НИ): материально-технических, энергетических, финансовых, информационных и человеческих	Рассчитать сметную стоимость проектируемых геологоразведочных работ.
2. Нормы и нормативы расходования ресурсов	Нормы расхода материалов, тарифные ставки заработной платы рабочих, нормы амортизационных отчислений, нормы времени на выполнение операций в ходе геологоразведочных работ.
3. Используемая система налогообложения, ставки налогов, отчислений, дисконтирования и кредитования	Ставка налога на прибыль 20 %; Страховые взносы 30%; Налог на добавленную стоимость 18%.

#### Перечень вопросов, подлежащих исследованию, проектированию и разработке:

1. Оценка коммерческого потенциала, перспективности и альтернатив проведения НИ с позиции ресурсоэффективности и ресурсосбережения	Свод видов и объемов геологоразведочных работ.
2. Планирование и формирование бюджета научных исследований	Расчет трудоемкости работ и сметной стоимости проектируемых работ.
3. Определение ресурсной (ресурсосберегающей), финансовой, бюджетной, социальной и экономической эффективности исследования	Сформировать календарный план выполнения работ.

Дата выдачи задания для раздела по линейному графику	
--	--

#### Задание выдал консультант:

<b>Должность</b>	<b>ФИО</b>	<b>Ученая степень, звание</b>	<b>Подпись</b>	<b>Дата</b>
Ст. преподаватель	Кочеткова О. П.	–		

#### Задание принял к исполнению студент:

<b>Группа</b>	<b>ФИО</b>	<b>Подпись</b>	<b>Дата</b>
222В	Кунчуков А.А.		

## ПЛАНИРУЕМЫЕ РЕЗУЛЬТАТЫ ОБУЧЕНИЯ ПО ООП

Код результата	Результат обучения (выпускник должен быть готов)
<i>Профессиональные компетенции</i>	
P1	Разрабатывать технологические процессы на всех стадиях геологической разведки и разработки месторождений полезных ископаемых, внедрять и эксплуатировать высокотехнологическое оборудование.
P2	Ответственно использовать инновационные методы, средства, технологии в практической деятельности, следуя принципам эффективности и безопасности технологических процессов в глобальном, экономическом, экологическом и социальном контексте.
P3	Применять знания, современные методы и программные средства проектирования для составления проектной и рабочей документации на проведение геологической разведки и осуществления этих проектов.
P4	Определять, систематизировать и получать необходимые данные с использованием современных методов, средств, технологий в инженерной практике.
P5	Планировать, проводить, анализировать, обрабатывать экспериментальные исследования с интерпретацией полученных результатов на основе современных методов моделирования и компьютерных технологий.
P6	Эффективно работать индивидуально, в качестве члена команды по междисциплинарной тематике, а также руководить командой для решения профессиональных инновационных задач в соответствии с требованиями корпоративной культуры предприятия и толерантности.
	Проводить маркетинговые исследования и разрабатывать предложения по повышению эффективности использования производственных и природных ресурсов с учетом современных принципов производственного менеджмента, осуществлять контроль технологических процессов геологической разведки и разработки месторождений полезных ископаемых.
<i>Универсальные компетенции</i>	
P7	Использовать <i>глубокие знания по проектному менеджменту</i> для ведения <i>инновационной</i> инженерной деятельности с учетом юридических аспектов защиты интеллектуальной собственности.
P8	Идентифицировать, формулировать, решать и оформлять профессиональные инженерные задачи с использованием современных образовательных и информационных технологий.
P9	Эффективно работать индивидуально, в качестве <i>члена и руководителя группы</i> , состоящей из специалистов различных направлений и квалификаций, демонстрировать ответственность за результаты работы и готовность <i>следовать корпоративной культуре</i> организации.
P10	Демонстрировать <i>глубокие знания социальных, этических и культурных аспектов</i> инновационной инженерной деятельности, компетентность в вопросах <i>устойчивого развития</i> .
P11	<i>Самостоятельно учиться</i> и непрерывно <i>повышать квалификацию</i> в течение всего периода профессиональной деятельности.



## РЕФЕРАТ

Выпускная квалификационная работа содержит 135 страниц, 39 таблицы, 15 рисунков, 60 формул, 32 источников.

Перечень ключевых слов: бурение, ударно-вращательный способ, колонковый набор КПП, разведочно-эксплуатационная скважина, коронка типа КДП, пневмоударник.

Объектом исследования является выявление источников водоснабжения в районе села Джазатор для решения проблемы обеспечения хозяйственно-питьевого, производственного и противопожарного запаса воды.

Цель работы:

- геологическое изучение объекта;
- разработка технологии проведения разведочных работ на участке;
- разработка управления и организации работ на объекте;
- строительство разведочно-эксплуатационной скважины с водоотбором 5 м<sup>3</sup>/ч для водоснабжения населения с. Джазатор.

В процессе проектирования скважины проводились работы по:

- конструкции скважины;
- выбору способа бурения и выбору бурового инструмента;
- выбору погружного насоса;
- выбору фильтра;
- выбору бурового оборудования;
- поверочному расчету выбранного оборудования;
- расчету режимных параметров;
- анализу вредных и опасных факторов при проведении геологоразведочных работ и меры по их предупреждению;
- выбору вспомогательного оборудования и организации работ;
- сметно-финансовому расчету.

					<b>ДП-2069305-21.05.03-БС-3119-2017-01</b>			
<b>Изм.</b>	<b>Лист</b>	<b>№ докум.</b>	<b>Подпись</b>	<b>Дат</b>				
Разраб.		Кунчуков А. А.		06.17	<i>Реферат</i>	<b>Лит.</b>	<b>Лист</b>	<b>Листов</b>
Руковод.		Шмурыгин В. А.		06.17			9	136
Консульт.						<b>ТПУ ИПР гр. 222В</b>		
И. о. зав. каф.		Ковалев А. В.		06.17				

В результате проектирования была дана полная геологическая характеристика объекта, спроектирована эксплуатационная скважина, произведен выбор бурового и вспомогательного оборудования, удовлетворяющий всем требованиям и анализ всех вредных и опасных факторов при геологоразведочных работах в пределах данного объекта, а также выполнены сметно-финансовые расчеты.

Значимость работы: строительство водозаборной скважины в селе Джазатор решит вопрос с водоснабжением населения, а также проведенные геологоразведочные работы на участке позволят изучить полезное ископаемое и дальнейшее усовершенствование применяемых технологий в горной местности.

В процессе выполнения выпускной квалификационной работы были использованы следующие программные обеспечения:

- Microsoft Office Word 2010 – для написания выпускной квалификационной работы;
- Microsoft Office Excel 2010 – для математических расчетов при применении буровых технологий, а также при подсчете экономических показателей;
- CorelDRAW X7 и AutoCAD 2010 – для графических чертежей;
- Microsoft Office Power Point 2010 – для презентации проекта и выполненной работы.

					<b>ДП-2069305-21.05.03-БС-3119-2017-01</b>			
<b>Изм.</b>	<b>Лист</b>	<b>№ докум.</b>	<b>Подпись</b>	<b>Дат</b>				
Разраб.		Кунчуков А. А.		06. 17	<i>Реферат</i>	<b>Лит.</b>	<b>Лист</b>	<b>Листов</b>
Руковод.		Шмурыгин В. А.		06. 17			10	136
Консульт.						<b>ТПУ ИПР гр. 222В</b>		
И. о. зав. каф.		Ковалев А. В.		06. 17				

## ABSTRACT

Final qualifying work contains 135 pages, 39 tables, 15 figures, 60 formulas, 32 sources.

List of key words: drilling, shock-rotational method, column set of CRC, exploration well, drill bit type KPD, hammer.

The object of the study is the construction site of the exploration and production well at the address: Altai Republic, Kosh-Agachsky District, p. Jazzator, st. Naurazybay, house number 11 A.

### Objective:

- geological study of the object;
- development of technologies for exploration on the site;
- development of management and organization of work at the facility;
- construction of a  $5 \text{ m}^3/\text{h}$  water exploration and production well for water supply to the population of Jazator village.

During the design of the well, work was carried out on:

- well construction;
- selection of the drilling method and choice of drilling tools;
- selection of submersible pump;
- filter selection;
- choice of drilling equipment;
- verification calculation of equipment;
- calculation of the regime parameters;
- analysis of harmful and dangerous factors in the conduct of geological exploration and measures for their prevention;
- selection of auxiliary equipment and organization of work;
- An estimate and financial calculation.

					<i>ДП-2069305-21.05.03-БС-3119-2017-01</i>			
<i>Изм.</i>	<i>Лист</i>	<i>№ докум.</i>	<i>Подпись</i>	<i>Дат</i>				
<i>Разраб.</i>		<i>Кунчуков А. А.</i>		06. 17	<i>Реферат</i>	<i>Лит.</i>	<i>Лист</i>	<i>Листов</i>
<i>Руковод.</i>		<i>Шмурыгин В. А.</i>		06. 17			11	136
<i>Консульт.</i>						<i>ТНУ ИПР гр. 222В</i>		
<i>И. о. зав. каф.</i>		<i>Ковалев А. В.</i>		06. 17				



## СОДЕРЖАНИЕ

ВВЕДЕНИЕ .....	16
1. ГЕОЛОГО-МЕТОДИЧЕСКАЯ ЧАСТЬ.....	18
1.1. Географо-экономические условия проведения работ .....	18
1.1.1. Административное положение объекта работ .....	18
1.1.2. Рельеф.....	19
1.1.3. Климат .....	19
1.1.4. Растительность. Животный мир .....	19
1.1.5. Гидросеть .....	19
1.1.6. Экономика района работ .....	20
1.1.7. Пути сообщений .....	20
1.2. Обзор ранее проведенных геологоразведочных работ .....	20
1.3. Геологическая характеристика объекта геологоразведочных работ .....	21
1.3.1. Геолого-структурная характеристика .....	21
1.3.3. Обобщенная геологическая модель объекта .....	26
1.4. Методика проведения проектируемых геолого-разведочных работ .....	26
1.4.1. Геологические задачи и методы их решения .....	26
1.4.2. Предполевые работы.....	26
1.4.3. Полевые работы.....	27
1.4.4. Камеральные работы.....	36
2. ТЕХНОЛОГИЯ И ТЕХНИКА ПРОВЕДЕНИЯ БУРОВЫХ РАБОТ .....	41
2.1. Выбор способа бурения скважин и способа удаления продуктов разрушения пород при бурении .....	41
2.2. Выбор фильтра .....	42
2.3. Выбор водоприемного устройства .....	42
2.4. Выбор погружного насоса.....	44
2.4.1. Определение подачи насоса .....	44
2.4.2. Определение требуемого напора насоса .....	45
2.4.3. Динамическая составляющая характеристика .....	45
2.5. Разработка типовых конструкций скважин.....	49
2.5.1. Определение конечного диаметра скважины.....	51
2.5.2. Определение интервалов осложнений и выбор мероприятий по их предупреждению .....	53
2.6. Выбор буровой установки и бурильных труб.....	53
2.6.1. Буровой станок .....	53

					<b>ДП-2069305-21.05.03-БС-3119-2017-01</b>			
<i>Изм.</i>	<i>Лист</i>	<i>№ докум.</i>	<i>Подпись</i>	<i>Дат</i>				
<i>Разраб.</i>		<i>Кунчуков А. А.</i>		06. 17	<i>Содержание</i>	<i>Лит.</i>	<i>Лист</i>	<i>Листов</i>
<i>Руковод.</i>		<i>Шмурыгин В. А.</i>		06. 17			13	135
<i>Консульт.</i>								
<i>И. о. зав. каф.</i>		<i>Ковалев А. В.</i>		06. 17		<b>ТПУ ИПР гр. 222В</b>		

2.6.2. Выбор бурильных труб .....	59
2.6.3. Компрессор .....	59
2.7. Выбор технологического бурового инструмента и расчет технологических режимных параметров бурения .....	60
2.7.1. Колонковые наборы и вспомогательный инструмент .....	60
2.7.2. Расчет технологических режимных параметров бурения .....	63
2.7.3. Технология бурения по полезному ископаемому .....	65
2.8. Крепление скважины .....	66
2.8.1. Обсадные колонны .....	66
2.8.2. Тампонажные материалы .....	67
2.9. Проверочные расчеты бурового оборудования .....	68
2.9.1. Проверочный расчет мощности привода бурового станка .....	69
2.9.2. Проверочные расчеты грузоподъемности мачты .....	72
2.9.3. Проверочный расчет бурильных труб .....	73
2.10. Использование буровой контрольно-измерительной аппаратуры .....	80
2.11. Монтаж и демонтаж бурового и силового оборудования .....	82
<b>3. СОЦИАЛЬНАЯ ОТВЕТСТВЕННОСТЬ .....</b>	<b>84</b>
3.1. Введение .....	84
3.2. Производственная безопасность .....	84
3.2.1. Анализ вредных факторов и мероприятия по их устранению .....	85
3.2.2. Анализ опасных факторов и мероприятия по их устранению .....	93
3.3. Экологическая безопасность .....	97
3.4. Безопасность в чрезвычайных ситуациях .....	100
3.5. Правовые и организационные вопросы обеспечения безопасности .....	101
3.5.1. Специальные правовые нормы трудового законодательства .....	101
3.5.2. Организационные мероприятия при компоновке рабочей зоны .....	102
<b>4. ВСПОМОГАТЕЛЬНЫЕ И ПОДСОБНЫЕ ЦЕХИ .....</b>	<b>103</b>
4.1. Электроснабжение и привод .....	103
4.2. Водоснабжение .....	103
4.3. Транспорт .....	103
4.4. Связь .....	103
<b>5. ОПТИМИЗАЦИЯ ТЕХНОЛОГИЧЕСКИХ ПРОЦЕССОВ БУРЕНИЯ В СЛОЖНЫХ ГОРНО-ГЕОЛОГИЧЕСКИХ УСЛОВИЯХ .....</b>	<b>105</b>
5.1. Оптимизация управления технологическим процессом бурения .....	105

					<b>ДП-2069305-21.05.03-БС-3119-2017-01</b>			
<b>Изм.</b>	<b>Лист</b>	<b>№ докум.</b>	<b>Подпись</b>	<b>Дат</b>				
Разраб.		Кунчуков А. А.		06.17	<b>Содержание</b>	<b>Лит.</b>	<b>Лист</b>	<b>Листов</b>
Руковод.		Шмурыгин В. А.		06.17			14	135
Консульт.								
И. о. зав. каф.		Ковалев А. В.		06.17		<b>ТПУ ИПР гр. 222В</b>		

5.2. Оптимизация технических решений при проектировании бурения скважин .....	105
5.3. Технологические решения оптимизации процесса бурения .....	106
5.4. Выбор оптимальной по эффективности буровой техники .....	107
5.5. Оптимизация процесса бурения .....	115
<b>6. ОРГАНИЗАЦИЯ, ПЛАНИРОВАНИЕ И УПРАВЛЕНИЕ БУРОВЫМИ РАБОТАМИ .....</b>	<b>105</b>
6.1. Организационно-экономическая характеристика бурового предприятия .....	105
6.2. Техничко-экономическое обоснование выполнения проектируемых работ .....	118
6.2.1 Технический план (таблица видов и объёмов проектируемых работ) .....	118
6.2.2. Расчет затрат времени, труда по видам работ .....	119
6.2.3. Расчет затрат труда и квалификационный состав буровой бригады .....	121
6.2.4. Расчет производительности труда обоснование количества бригад, расчет продолжительности выполнения проектируемых работ.....	122
6.3. Расчет сметной стоимости работ.....	123
6.3.1. Общий расчет сметной стоимости проектируемых буровых работ (СМ-1) .....	123
6.3.2. Расчет суммы основных расходов по видам работ (СМ-5), сметно-финансовые и прочие сметные расчеты.....	125
6.4. Организация, планирование и управление буровыми работами .....	126
6.4.1. Календарный план.....	126
6.5. Организация и управление буровыми работами .....	127
6.5.1. Режимы работы участков и численность производственного персонала.....	127
6.5.2. Мотивация и стимулирование труда.....	127
6.5.3. Стратегия развития предприятия.....	128
<b>ЗАКЛЮЧЕНИЕ.....</b>	<b>131</b>
<b>СПИСОК ИСПОЛЬЗУЕМОЙ ЛИТЕРАТУРЫ .....</b>	<b>132</b>
<b>ПРИЛОЖЕНИЕ .....</b>	<b>135</b>

					<b>ДП-2069305-21.05.03-БС-3119-2017-01</b>			
<b>Изм.</b>	<b>Лист</b>	<b>№ докум.</b>	<b>Подпись</b>	<b>Дат</b>				
Разраб.		Кунчуков А. А.		06.17	<b>Содержание</b>	<b>Лит.</b>	<b>Лист</b>	<b>Листов</b>
Руковод.		Шмурыгин В. А.		06.17			15	135
Консульт.								
И. о. зав. каф.		Ковалев А. В.		06.17		<b>ТПУ ИПР гр. 222В</b>		

## ВВЕДЕНИЕ

Участок строительства разведочно-эксплуатационной скважины расположен по адресу: Республики Алтай, Кош-Агачский район, с. Джазатор, ул. Наурызбая, № 11 А.

Вода является источником жизни, и как следствие вопрос, связанный с водообеспечением, был актуален с испокон веков. Если издревле для селений выбирались места вблизи естественных источников водоразмещений, то в современном мире актуальным остается вопрос, связанный с применением технологий. Именно применение актуальных технологий решает задачи по обеспечению питьевой и технической водой, как урбанизированного мира, так и небольших поселков, а также мелиорации земель. В значительной мере потребности в воде удовлетворяются за счет использования подземных вод. Подземные источники имеют более стабильные характеристики качества и относительную защищенность от загрязнения с поверхности в отличие от водозабора с естественных водоразмещений, где помимо транспортировки также актуальным является вопрос с очистительными сооружениями особенно критически в осенне-весенний период.

Проведение геологоразведочных работ на участке позволит выявить изысканию в необходимом количестве подземных вод требуемого качества, а также позволит получить необходимые данные для планирования использования подземных вод, проектирование и строительства новых, реконструкции или расширения существующих водозаборных сооружений.

В процессе разработки технологических операций по строительству скважины проектируется конструкция скважины, выбор способа бурения, выбор фильтра, выбор погружного насоса, породоразрушающего инструмента, применяемое буровое оборудование, интервалы и диаметры обсадных труб, и многие другое.

					<b>ДП-2069305-21.05.03-БС-3119-2017-01</b>			
<b>Изм.</b>	<b>Лист</b>	<b>№ докум.</b>	<b>Подпись</b>	<b>Дат</b>				
Разраб.		Кунчуков А. А.		06.17	<i>Содержание</i>	<b>Лит.</b>	<b>Лист</b>	<b>Листов</b>
Руковод.		Шмурыгин В. А.		06.17			16	135
Консульт.						<b>ТПУ ИПР гр. 222В</b>		
И. о. зав. каф.		Ковалев А. В.		06.17				





# 1. ГЕОЛОГО-МЕТОДИЧЕСКАЯ ЧАСТЬ

## 1.1. Географо-экономические условия проведения работ

### 1.1.1. Административное положение объекта работ

В административном положении участок (рисунок 1.1) проектируемых работ находится в селе Джазатор (Беяши), ул. Наурызбая, № 11 А, Кош-Агачского района Республики Алтай.

Джазатор находится на юге-западе Кош-Агачского района на юго-востоке Республики Алтай, в долине реки Джазатор, которую окружают отроги Южно-Чуйского хребта. Кош-Агачский район составляет 19 863 км<sup>2</sup>. Районным центром является с. Кош-Агач. На севере Кош-Агачского района находится Улаганский район, на востоке – Республика Тыва, на юге-востоке – Монголия и КНР, на юге-западе – Казахстан, на западе и северо-западе – Усть-Коксинский и Онгудайский районы Республики Алтай.



Рисунок 1.1 – Обзорная схема участка работ

					<b>ДП-2069305-21.05.03-БС-3119-2017-01</b>			
<b>Изм.</b>	<b>Лист</b>	<b>№ докум.</b>	<b>Подпись</b>	<b>Дат</b>		<b>Лит.</b>	<b>Лист</b>	<b>Листов</b>
Разраб.		Кунчуков А. А.		06. 17	Геолого-методическая часть			
Руковод.		Шмурыгин В. А.		06. 17			18	135
Консульт.		Гаерипов Р.Ю.		06. 17				
И. о. зав. каф.		Ковалев А. В.		06. 17				
						<b>ТПУ ИПР гр. 222В</b>		

### **1.1.2. Рельеф**

Участок работ находится между плоскогорьем и Южно-Чуйским хребтом в долине реки Джазатор. Долина представлена лесным ландшафтом. Высоты хребта варьируется от 1500 до 1900 м, самая высокая вершина 2202 м над уровнем моря.

### **1.1.3. Климат**

Климат района резко континентальный, с суровой малоснежной зимой и коротким летом, с большими перепадами суточных температур и небольшим количеством осадков. Абсолютный минимум температуры минус 62°C (январь), максимум плюс 31°C (июль). Среднегодовая температура по району по данным Кош-Агачской метеостанции минус 6...7°C, количество безморозных дней в году 60–80, среднегодовое количество осадков 175...180 мм, в высокогорной части значительно больше.

### **1.1.4. Растительность. Животный мир**

Растительность плоскогорье представлена формацией высокогорной тундры с мелкодерно-винно-злаковыми степями. Долина р. Джазатор, хребты представлены кедрово-, елово-лиственными лесами паркового типа, поднимающиеся до высоты 2300 м.

Животный мир Кош-Агачского района отличается большим разнообразием видового состава. Более 35 видов животных из 114 занесены в Красную книгу Республики Алтай, из которых 6 видов отнесены к исчезающим и редким.

### **1.1.5. Гидросеть**

Основной рекой является р. Джазатор, протяженностью 102 км. Река Джазатор относится к рекам с летним половодьем и преимущественно снегового и ледникового питания, перемерзающая с января по март.

### **1.1.6. Экономика района работ**

Участок работ находится в населенном пункте. Основным видом деятельности местных жителей является скотоводство. А также козоводство, овцеводство, коневодство, пантовое оленеводство.

Местность отличается от других районов Республики Алтай экзотическим ландшафтом, особенно плоскогорье Укока. Поэтому здесь развита туристическая деятельность.

### **1.1.7. Пути сообщений**

Инфраструктура от районного центра до села Джазатор развита очень плохо. Дорога – грунтовая, но тем не менее круглогодично обслуживается дорожными предприятиями. Протяженность дороги 140 км.

## **1.2. Обзор ранее проведенных геологоразведочных работ**

Геологическое строение этой территории мало изучено. На изучаемой территории были проведены разномасштабные геологические и гидрогеологические исследования, в результате которых изучен геологический разрез отложений от палеозойского до четвертичного возрастов, составлены комплекты геологических, гидрогеологических и инженерно-геологических карт.

В 1980 г. ЗАО «Бурводопроводстрой» была пробурена скважина № Г21/80 для водоснабжения села Джазатор. Для описания химического состава воды рекомендуемого к эксплуатации водоносного горизонта приведены данные протокола химического анализа воды из скважины № Г21/80 (таблица 1.1), находящейся в схожих геологических и гидрогеологических условиях и captирующая воды рекомендуемого водоносного комплекса.

Таблица 1.1 – Химический анализ воды из скважины № Г21/80

№ п/п	Определяемые показатели	Результаты исследований	Гигиенический норматив	Единицы измерения (для граф3,4)	ГОСТ, НТД
1	2	3	4	5	6
1	Запах, 20° С	0	2	баллы	ГОСТ 3351 -74
2	Запах, 60° С	0	2	баллы	ГОСТ 3351 -74
3	Привкус	0	2	баллы	ГОСТ 3351 -74
4	Цветность	15	20 (35)	градус	ГОСТ Р 52769-07
5	Мутность	0,75	2,6(3,5)	мг/дм <sup>3</sup>	ГОСТ 3351 -74
6	Прозрачность	29	30	см	РД52.24.496-95
7	Водородный показатель	7,4	6-9	ед.рН	ПНД Ф 14.1:2:3:4.121-97
8	Общая минерализация (сухой остаток)	339,4	1000	мг/дм <sup>3</sup>	ГОСТ18164-72
9	Жесткость общая	4,5	7.0	Ж	ГОСТ Р52407-05
13	Аммиак	н/о	2,0	мг/дм <sup>3</sup>	ГОСТ 4192-82
14	Нитриты	0,035	3,0	мг/дм <sup>3</sup>	ГОСТ 4192-82
15	Нитраты	1,0	45	мг/дм <sup>3</sup>	ГОСТ 18826-73
17	Магний	18		мг/дм <sup>3</sup>	ГОСТ Р52407-05
18	Сульфаты	70	500	мг/дм <sup>3</sup>	ГОСТ Р 52964-08
19	Хлориды	15	350	мг/дм <sup>3</sup>	ГОСТ 4245-72
20	Кальций	60	-	мг/дм <sup>3</sup>	ГОСТ Р 52407-05
21	Гидрокарбонаты	274,6	-	мг/дм <sup>3</sup>	ГОСТ Р 52963-08
22	Калий+натрий	41,4	200,0	мг/дм <sup>3</sup>	

### 1.3. Геологическая характеристика объекта геологоразведочных работ

#### 1.3.1. Геолого-структурная характеристика

Современный облик гор Алтая и, в частности, Кош-Агачского района, сформировался в результате сложнейшей истории развития земной коры. В байкальскую эпоху на этой территории начинается формирование

Палеоазиатского океана, существовавшего здесь на протяжении четырех тектонических эпох: байкальской, каледонской, герцинской и альпийской. Структуры Алтая являются составной частью складчатых сооружений Центральной Азии, возникших в результате закрытия Палеоазиатского океана. Пространственное положение тектонических единиц, образованных различными геологическими комплексами, нарушено крупными сдвиговыми перемещениями, игравшими значительную роль в формировании палеозойской структуры (Н. Л. Добрецов, А. Г. Берзин и др). Крупнейшими разломами, расположенными на территории района, являются Чарышско-Теректинский и Курайский разломы.

Чарышско-Теректинский глубинный разлом, проходящий на границе Чарышско-Теректинской и Ануйско-Чуйской структурно-фациальных зон.

Это региональный разлом, прослеживающийся на территории Горного Алтая на протяжении 400 км и продолжающийся в Монголию. По времени заложения он относится к числу древнейших, по-видимому, кембрийских структур. Принадлежность его к категории глубинных разломов установлена В. А. Кузнецовым (1952, 1954 гг.) и признана многими другими исследователями, в частности И. И. Белостоцким (1956 г.), В. С. Заика-Новацким (1956 г.) и другими. Последний именует данную структуру Бащелак-Южночуйским разломом.

Для морфологии описываемого разлома характерны наличие дугообразных изгибов и общее перистое строение зоны разлома, при котором от основной линии разлома запад-северо-западного простирания отходит ряд боковых ветвей северо-западного простирания. В зоне основного разлома зажат ряд узких тектонических блоков, сложенных кембрийскими, силурийскими и девонскими толщами. В современной структуре на значительном протяжении (в средней части разлома) он представляется сложным глыбовым взбросом с элементами сдвиговых перемещений, причем приподнятым является южное крыло. Зона разлома сопровождается узкими локальными зонами расланцевания и тектонических брекчий. Незначительной степенью

рассланцевания и метаморфизма пород данная зона отличается от зон смятия Рудного Алтая.

Вдоль Чарышско-Теректинского разлома наблюдаются различные проявления магматизма, в частности гипербазитовые интрузии кембрийского возраста (образующие одноименный гипербазитовый пояс), по-видимому, каледонские гранитоиды и герцинские интрузии основного и гранитного состава. Вдоль зоны разлома отмечается также проявление девонского вулканизма.

Современный облик рельефа территории сформировался в неогеновый период. В пределах межгорных котловин (Чуйская, Курайская), заложение которых происходило в середине палеозоя в течение палеоген-четвертичного времени господствовал режим озерного осалконакопления. Активная роль в формировании впадин принадлежала взбросово-надвиговым поднятиям горных хребтов в условиях слабого субмеридионального сжатия. В процессе поднятий хребтов происходили катастрофические сбросы озер межгорных впадин и формирование основных речных долин – Чуйской, Аргутскон, Катунской (А. Г. Берзин. Р. Г. Колман и др).

#### **1.3.1.1. Структура (тектоника) объекта**

В геоморфологическом отношении район проектируемой скважины приурочен к долине р. Джазатор и расположен в пределах высокогорья Горного Алтая между хребтом Южно-Чуйским и северными отрогами плоскогорья Укок.

Геологическое строение района сложное. Он входит в состав Чарышско-Теректинской структурно-фациальной зоны, в пределах которой распространены мощные толщи кембро-ордовика. Кембрийские отложения, распространенные в периферийных частях района сложены в различной степени метаморфизованными песчано-сланцевыми отложениями и вулканическими породами.

Отложения ордовика, залегающие в северо-западной части района сложены в основном осадочными породами. Нерасчлененные отложения нижнего палеозоя развиты на севере района и представлены метаморфизованными сланцами, тонкослоистыми песчаниками и эффузивами.

Четвертичные отложения в районе распространены довольно широко. В Восточной его части имеется впадина, выполненная средне-верхнечетвертичными водно-ледниковыми отложениями. Моренные отложения этого возраста часто наблюдаются в виде останцев. Верхнечетвертичные и современные отложения развиты в долинах рек. Они представлены валунно-галечниковыми отложениями мощностью до 80...100 м. На склонах гор распространены делювиально-пролювиальные отложения мощностью от 0,5 до 3 м.

Интрузивные образования в районе развиты очень широко: в центральной его части кембрийские породы прорваны крупным штоком кислых гранитов, имеющих вытянутую с севера на юг эллипсоидную форму.

Для района работ характерно наличие вечной мерзлоты глубиной до 50...70 м, с которой связано развитие неблагоприятных физико-геологических процессов и явлений: наледей, сезонных бугров пучения, морозобойных трещин. Мерзлый грунт встречается в виде линз и прослоев локально. Многолетнемерзлые грунты по температурному состоянию – твердомерзлые.

### **1.3.1.2. Гидрогеологические условия**

Гидрогеологические условия района изучены слабо и описание приводится по аналогии с описанием более изученного района Чуйской степи. Район относится к зоне островного распространения многолетней мерзлоты. Мощность многолетнемерзлых пород достигает 30...40 м.

Первый выдержанный водоносный горизонт в районе распространен в современных и верхнечетвертичных аллювиальных отложениях р. Джазатор. Водоносными являются валунно-галечниковые отложения. Мощность обводненной части колеблется от 5...10 до 20...30 м. Воды аллювиальных



отложений пресные гидрокарбонатно-кальциевые и кальциево-магниевые с минерализацией до 0,5 г/л.

Водоносный горизонт среднечетвертичных ледниковых отложений приурочен к песчано-гравийно-галечниковым образованиям. Воды обычно залегают в основании 30...50 метрового слоя моренных суглинков с дресвой и валунами. Мощность обводненных отложений изменяется от 3 до 20 м. Степень водообильности невелика. Воды гидрокарбонатно-кальциевые с минерализацией от 0,15 до 0,5 г/л.

Воды зоны трещиноватости кембро-ордовикских отложений распространены в толщах метаморфизованных глинистых сланцев, алевролитов и песчаников. Обводненность пород неравномерная и зависит от наличия тектонически ослабленных участков. Наибольшей водообильностью обладают песчаники, особенно в зонах разломов с дебитами родников до 9 л/сек. В целом обводненность кембро-ордовикских отложений слабая. Дебиты естественных выходов подземных вод, не связанных с разломами. Не превышают 0,1...0,2 л/сек.

Воды зоны трещиноватости интрузивных пород образуют единый водоносный комплекс. Воды пресные с минерализацией 0,1...0,3 г/л. Дебиты источников от 1 до 5 л/сек., мощность трещиноватой зоны 30...50 м.

Принимая во внимание сложность и большую изменчивость геологического строения и гидрогеологические условия, предусматривается использование водоносного комплекса подземных вод четвертичных отложений. Так как он имеет выдержанную мощность по площади и простиранию, наибольшую водообильность.

### 1.3.3. Обобщенная геологическая модель объекта

Обобщенная геологическая модель скважины представлена в таблице 1.2.

Таблица 1.2 – Обобщенная геологическая модель скважины

Стратигр. индекс	Описание пород	Глубина залегания, м		Мощность слоя, м	Категория пород по буримости
		от	до		
1	2	3	4	5	6
Q <sub>(VI-X)</sub>	Крупный галечник с небольшим количеством мелких валунов с глинистым заполнителем, мёрзлые	0,0	25	25	VI
	Галечник с большим количеством крупных валунов с глинистым заполнителем, мёрзлые	25	60	35	VII
	Валунно-галечниковые отложения с песчано-глинистым заполнителем	60	120	60	X

## 1.4. Методика проведения проектируемых геолого-разведочных работ

### 1.4.1. Геологические задачи и методы их решения

Главной целью работ является выявление источников водоснабжения в районе села Джазатор для решения проблемы обеспечения хозяйственно-питьевого, производственного и противопожарного запаса воды.

Для решения поставленной задачи и в соответствии с Техническим заданием предусматривается выполнение комплекса работ, включающего предполевые, полевые и лабораторные исследования, а также камеральную обработку полученных материалов с составлением окончательного отчета и комплекта графических приложений к нему.

### 1.4.2. Предполевые работы

В предполевой период выполняются работы по сбору, систематизации и анализу геологической, гидрогеологической, климатической и иной информации по ранее выполненным исследованиям в районе участка работ. Заказчику выдаются рекомендации с возможными вариантами решения

проблемы водоснабжения села Джазатор. По выбранному Заказчиком варианту ведутся дальнейшие работы на объекте.

В состав работ входит составление методической части проекта, которая направляется на экспертизу в Сибирское территориальное отделение ФБУ "Росгеолэкспертиза" (г. Новосибирск). В соответствии с приказом МПР от 28.10.2014 № 470 по проектам геологического изучения недр, финансируемых за счет средств пользователей недр, отменяется обязанность заявителей по предоставлению на экспертизу производственной части проекта и сметы на выполнение работ.

В методической части проекта анализируются и обобщаются собранные материалы по геологическому строению и гидрогеологическим условиям района работ, описываются виды, объемы и методика выполнения проектируемых работ. Работы по оценке запасов подземных вод могут выполняться только в соответствии с проектом при условии его утверждения.

### **1.4.3. Полевые работы**

В составе полевых работ предусматривается рекогносцировочное обследование территории, площадные геофизические исследования, буровые, топографо-геодезические работы, геофизические исследования в скважинах, опытно-фильтрационные работы, отбор проб подземных вод из скважин и лабораторные исследования их качества, ведение режимных наблюдений по скважинам, обследование действующих водозаборов.

#### **1.4.3.1. Рекогносцировочное обследование территории**

Рекогносцировочное обследование площади участка и прилегающей к нему территории проводится с целью получения информации об условиях проведения наземных геофизических и буровых работ, современной гидрогеологической и техногенной обстановки в районе работ. По результатам обследования территории проводится выбор места заложения геофизических профилей и гидрогеологических скважин.

Рекогносцировочное обследование выполняется пешими маршрутами. Доставка исполнителей на участок работ и обратно осуществляется с использованием автотранспорта. Общая протяженность маршрутов составит 10 км.

#### **1.4.3.2. Топографо-геодезические работы**

Топографо-геодезические работы необходимы для выполнения топографической съемки на участке проектируемого водозабора в масштабе 1:500, размером 100×100 м, для плановой и высотной привязки скважин на местности. При выполнении топографической съемки используются электронные тахеометры TOPCON GTS-235. Тахеометр представляет собой комбинированный прибор, объединяющий в своей конструкции кодовый теодолит и лазерный дальномер. Прибор состоит из водонепроницаемого корпуса, вмещающего оптические и электронные компоненты, отсоединяемого триггера и съемной аккумуляторной батареи.

Принцип действия углового измерительного канала основан на использовании кодового абсолютного датчика угла поворота, что не требует предварительной индексации перед измерением и после включения тахеометра на его дисплее отображается текущее угловое значение состояния датчика. Электронные считывающие устройства обеспечивают автоматическое снятие отсчетов по горизонтальному и вертикальному угломерным датчикам. В тахеометре GTS-235/N используется двухстороннее снятие отсчетов. Применение двухстороннего снятия отсчетов повышает точность измерения углов и автоматически исключает погрешность эксцентриситета углового датчика. Тахеометры имеют встроенные электронные компенсаторы, которые автоматически вносят поправки в измеряемые углы за отклонение тахеометра от вертикали.

Принцип действия линейного измерительного канала основан на измерении времени распространения электромагнитных волн и реализует импульсно-фазовый метод измерения расстояний, основанный на регистрации

и сравнении фаз лазерного излучения выходящего и входящего, после его отражения от призмного отражателя установленного в точке измерения.

Результаты измерений выводятся на русифицированный графический дисплей, регистрируются во внутренней памяти и в последствии могут быть переданы на персональный компьютер для дальнейшей обработки. Встроенное программное обеспечение позволяет автоматизировать полевые работы и решать широкий спектр геодезических задач.

Координатная привязка скважин осуществляется с помощью GPS-навигатора после бурения, абсолютные отметки будут сняты с топоосновы масштаба 1:500.

### **1.4.3.3. Наземные геофизические работы**

Для выявления водопроявляющих зон и определения точек заложения поисковой и разведочно-эксплуатационных скважин планируется выполнить наземные геофизические работы методом переходных процессов (МПП). Электроразведочные работы выполняются комплектом аппаратуры импульсной электроразведки АИЭ-2 в однопетлевом варианте. За основу принимается временной режим разнополярных импульсов тока с паузой, равной времени пропускания тока в петле (10 мсек). Начальное время регистрации сигнала, не искаженного собственными процессами в петле и параметры петли определяются в процессе опытных измерений.

Всего проектируется выполнить 10 ф.т. МПП. При необходимости объемы зондирования будут откорректированы.

Разбивка и привязка геофизических профилей будет выполняться с использованием GPS-навигатора.

В процессе полевых работ будет выполнена предварительная обработка материалов наблюдений с целью оценки качества, информативности результатов и выбора места закладки проектируемой разведочной скважины.

Обработка полевых материалов методом переходных процессов производится с использованием прикладного программного обеспечения,

поставляемого с аппаратурой АИЭ-2.

В методе переходных процессов на этапе первичной обработки с помощью программы «TEMBIN» производится группировка записей по режимам регистрации, отбраковка некондиционных измерений, получение результирующей кривой спада  $\Delta U(t)/I$  и формирование электронных журналов измерений. Затем с помощью программы «SMTEM» осреднённые и «сшитые» кривые спада  $\Delta U(t)/I$  подвергаются сглаживанию для исключения импульсных помех.

Из сглаженных значений формируется окончательная кривая с приведением времён регистрации к равномерной логарифмической шкале. Применяемая аппаратура позволяет регистрировать сигнал до единиц микровольт, но, для повышения достоверности полевых материалов, к дальнейшей обработке принимается значения сигнала с амплитудой превышающей уровень помех, обычно не менее 10 мкВ/А. Кривые спада  $\Delta U(t)/I$  с помощью программы «TEMIMAGE» трансформируются в кривые  $\rho_t$ .

В этой же программе производится количественная обработка кривых. По полученным данным строятся карты сопротивлений по горизонтам и геоэлектрические разрезы по отдельным профилям.

По результатам работ будет представлен технический отчет, с построением геоэлектрических разрезов (моделей).

#### **1.4.3.4. Геофизические исследования в скважинах**

В скважинах в целях уточнения литологических границ, выделения наиболее водообильной части вскрытого разреза, общего дебита и распределения его по интервалам, выделения зон трещиноватости и дробления.

*Гамма-каротаж (ГК)* исследует естественную радиоактивность горных пород по стволу скважины для уточнения литолого-петрографического разреза. Скорость перемещения скважинного прибора не более 500 м/час. Регистрация диаграмм ГК производится в масштабе 1:200. Точность измерений оценивается по контрольным замерам, произведенным в наиболее дифференцированной

части кривой. Повторная запись выполняется в объеме 10 %. Погрешность контроля не должна превышать 3 %. При выявлении радиоактивных аномалий, активность которых выше 30 мкр/час, предусматривается их детализация.

*Метод КС* выполняется с целью изучения геоэлектрического разреза для уточнения литолого-петрографического разреза и выделения зон трещиноватых пород, характеризующихся более низкими сопротивлениями. Для исследований используются зонды N2,0 M0,25A и N0,95 M0,1 A. Точность измерений должна контролироваться путем выполнения повторной записи в наиболее дифференцированной части разреза. Погрешность измерений не должна превышать 10 %. Масштаб регистрации записи 1:200, при скорости зонда не более 1000 м/час.

*Кавернометрия (КВ)* предусматривается для установления истинного диаметра скважин, выделения кавернозных зон и зон интенсивной трещиноватости пород. Масштаб глубин – 1:200. Настройка кавернометра производится на каждой скважине с использованием градуировочных колец, до и после проведенных работ. Погрешность измерений не должна превышать  $\pm 5\%$ . Скорость перемещения скважинного прибора – не более 1000 м/час.

При проходке трещинных коллекторов дополнительно выполняются методы резистивиметрии и расходомерии.

*Резистивиметрия (РЗМ)* выполняется в поисковой скважине с целью оценки фильтрационных свойств пород, выделения интервалов притоков и поглощения воды. Предусматривается не менее 6 записей, включая фоновую. После подготовки скважины записывают кривую  $R_c$ , соответствующую естественной минерализации бурового раствора. Затем проводят «засолку» скважины, сразу после чего записывают контрольную кривую  $R_k$ , по которой судят о равномерности «засолки» и качестве подготовки скважины. Через определенные промежутки времени (выбранные опытным путем: от 10 мин до 1 часа) записываются 5 кривых  $R_c$ , на которых интервалы притока пресных вод отмечаются постепенным увеличением сопротивления. Скорость передвижения прибора по скважинам не должна превышать 600 м/час. Масштаб записи 1:200.

*Расходометрия (РМ)* – прямой метод исследования фильтрационных свойств пород. В процессе бурения метод расходометрии позволяет установить интервалы и удельную поглощающую способность пласта, что особенно важно при исследовании зон поглощения промывочной жидкости. Этот метод дает возможность выделить не только поглощающие пласты, но и участки, где происходит поступление пластовой воды в скважину. Скважинные расходомеры регистрируют скорость движения потока промывочной жидкости или пластовой воды в скважине. Исследования проводят при доливе (постоянном или разовом) воды в скважину. Интерпретация данных расходометрии более достоверна, если поддерживается постоянная депрессия на пласт. При откачке скважинная расходометрия позволяет оценить интенсивность водопритоков отдельных пластов или участков пласта. По данным измерений строят *кривую дебита или расхода жидкости*.

#### **1.4.3.5. Опытно-фильтрационные работы**

Опытно-фильтрационные работы проводятся после освоения скважин. Для отвода откачиваемой воды на скважинах монтируется временный водопровод длиной по 100 м каждый.

В составе работ предусматривается подготовка, проведение и ликвидация пробных откачек из всех вновь пробуренных скважин. На стадии поисков их основной целью является получение сравнительной характеристики фильтрационных свойств пласта на отдельных участках распространения водоносного горизонта и качества подземных вод.

#### ***Подготовка – ликвидация прокачек и откачек***

Прокачка скважин выполняются эрлифтом, смонтированным по центральной схеме при помощи компрессора Chicago Pneumatic CPS 350-10. Для прокачки разведочно-эксплуатационных скважин предусматривается использовать водоподъемные трубы D 89 мм, воздухоподающие – 25 мм. Длина труб по 5 м. Водоподъемные трубы при прокачке опускаются до забоя. Все откачки предусматривается выполнить насосами ЭЦВ.



### ***Опытные откачки***

Опытные откачки являются основным видом гидрогеологических работ, позволяющим более точно определить фильтрационные характеристики водоносного комплекса и спрогнозировать понижение уровня в эксплуатационных скважинах во времени.

Опытные откачки будут проводиться в разведочно-эксплуатационных скважинах поочередно. В процессе откачки разведочно-эксплуатационная скважина будет использоваться в качестве наблюдательной, для того чтобы можно было правильно рассчитать коэффициент пьезопроводности, учесть сопротивление фильтра скважины и призабойной зоны, а также получить данные о срезках уровня. Опытные откачки для установления зависимости между дебитом и понижением проводятся на 2 понижения уровня с разным дебитом. Для получения данных для расчета коэффициента пьезопроводности откачку в напорных водоносных горизонтах следует проводить в течение 3...5 суток на каждое понижение.

Откачки проводятся по общепринятой методике. Частота замеров уровня подземных вод при опыте дифференцирована: первые 5 мин через 1 минуту, 5 замеров через 2 минуты, 5 замеров через 5 минут, 2 замера через 10 минут, 2 замера через 30 минут. Затем каждый час до стабилизации динамического уровня. После окончания откачки замеряют восстановление уровня по вышеприведенной схеме до полного его восстановления. Результаты опыта фиксируются в журнале откачки.

Замеры уровней воды в скважинах при выполнении откачек будут выполняться электроуровнемером, дебита – объемным способом с использованием мерной емкости объемом не менее 200 л.

### ***Прокладка и разборка временного водопровода***

Для предотвращения затопления и оледенения подъездных путей к буровым площадкам и стабильного качества выполнения опытно-фильтрационных работ, необходима прокладка временного водоотвода из труб диаметром 108 мм от скважины на расстояние 100 м в сторону понижения рельефа.

#### **1.4.3.6. Мониторинг подземных вод**

##### ***Изучение гидродинамического режима подземных вод***

Предусматривается постановка работ по мониторингу подземных вод (режимные наблюдения), для выявления сезонных закономерностей в изменениях гидродинамического режима подземных вод, выявления факторов формирования подземных вод, оценки взаимосвязи водоносных горизонтов между собой и поверхностными водотоками.

Наблюдения проводятся в течение календарного года по 3 скважинам за уровнем и температурой подземных вод. Частота наблюдений не реже 1 раза в 10 дней, общее количество наблюдений составит: 1 скв.×12 мес.×1 зам.=12 зам.

Замеры уровня воды проводятся уровнемером, в скважинах с закрытым устьем. Измерение температуры осуществляется с помощью термометра.

Режимные наблюдения проводятся наблюдателем, передвижения исполнителей по участку при выполнении замеров выполняются пешком.

##### ***Изучение гидрохимического режима подземных вод***

Качество подземных вод, используемых для хозяйственно-питьевого водоснабжения, должно отвечать требованиям СанПиН 2.1.4.1074-01[31] на протяжении всего срока их эксплуатации. Пробы воды будут отбираться в начале, середине и конце каждой пробной откачки, а также ежеквартально, в течение года по разведочно-эксплуатационным скважинам, для выявления сезонных особенностей гидрохимического режима и характера изменения качества подземных вод по площади и во времени. Всего за год, в рамках ведения гидрохимического мониторинга подземных вод будет отобрано 4

пробы воды. Перед отбором проб воды из скважин предусматривается их прокачка с извлечением от 2 до 3 объемов воды в стволе скважины.

Объем проб воды зависит от вида определений, необходимых для оценки качества подземных вод, в соответствии с требованиями [31]. Перечень определяемых компонентов приведен в таблице 1.3.

Таблица 1.3 – Перечень определяемых компонентов

№ п/п	Виды определений	Объем пробы, л
1	Органолептические свойства	0,5
2	Общий химический анализ	2,5
3	Микрокомпонентный состав	2,5
4	Фенольный индекс	0,5
5	Нефтепродукты	1,0
6	ПАВ	0,5
7	$\alpha$ -, $\beta$ -активность	1,5
8	Бактериологический анализ	0,5
	Итого:	9,5

**Органолептические свойства** включают: цвет, запах, мутность, привкус.

**Общий химический анализ** включает определение показателей: Na, K, Ca, Mg,  $\text{NH}_4$ , Cl,  $\text{SO}_4$ ,  $\text{NO}_2$ ,  $\text{NO}_3$ ,  $\text{HCO}_3$ ,  $\text{CO}_3$ , pH,  $\text{CO}_2$ agr., общая жесткость, окисляемость перманганатная, кремниевая кислота, железо общее, минерализация.

**Микрокомпонентный состав** включает определения: Al, Ba, Be, B, Cd, Mn, Cu, Mo, As, Ni, Hg, Pb, Se, Sr, F, Cr, Zn.

**Лабораторные исследования** включают изучение химического состава проб воды, отобранных при проведении опытно-фильтрационных работ и мониторинга подземных вод.

Сведения о видах и объемах лабораторных исследований приведены в таблице 1.4.

Таблица 1.4 – Виды и объемы лабораторных исследований

№	Определяемые компоненты	Кол-во проб
1	<b>Общий химический анализ водных проб:</b> натрий, калий, кальций, магний, аммоний, хлор, сульфат, нитрат, нитрит, гидрокарбонат, карбонат, водородный показатель (рН), железо общее, железо закисное, окисляемость перманганатная, жесткость общая, сухой остаток, кремниевая кислота, органолептические показатели	15
2	<b>Микрокомпонентный состав водных проб:</b> Al, Ba, Be, B, Cd, Mn, Cu, Mo, As, Ni, Hg, Pb, Se, Sr, F, Cr, Zn	15
3	<b>Специфические компоненты водных проб:</b> нефтепродукты, фенолы (фенольный индекс), СПАВ	15
4	<b>α-, β-активность</b>	3
5	<b>Бактериологический анализ</b>	15

#### **1.4.4. Камеральные работы**

##### **1.4.4.1. Сбор данных по режиму эксплуатации водозабора и мониторингу подземных вод**

На данном этапе собираются и детально анализируются материалы по соседним с исследуемым участком недр водозаборным скважинам.

Имеющийся фактический материал по конструкции, режиму эксплуатации водозаборных скважин, производительности, данных замеров уровня и качественному составу подземных вод будет обобщен и представлен в текстовом или табличном виде. Полученные сведения необходимы для уточнения природной гидрогеологической модели участка работ при оценке запасов подземных вод.

##### **1.4.4.2. Интерпретация результатов ГИС в скважинах**

Материалы ГИС используются для расчленения и корреляции разрезов, определения литологического состава и стратиграфической принадлежности пород, выделения и подсчета запасов полезных ископаемых, оценки технического состояния скважин и контроля за испытаниями объектов. Для решения этих задач используют материалы всех видов ГИС.

Оперативная интерпретация ГИС проводится на всех стадиях поисков и оценки месторождения по материалам каждой скважины. Главной целью оперативной интерпретации является выделение коллекторов и их оценка.

Для этого решаются задачи: расчленение разреза скважины; изучение насыщенности разреза; оценка емкостных свойств, характеристик пород и типа коллекторов в перспективных и продуктивных интервалах разреза; оценка эксплуатационных характеристик продуктивных пластов. Решение задач интерпретации осуществляется в несколько этапов: контроль качества материалов ГИС; определение по данным ГИС физических свойств пород по методикам и палеткам; выделение коллекторов; определение коллекторских свойств.

#### **1.4.4.3. Предварительная обработка материалов**

Данный вид работ заключается в обработке результатов полевых и лабораторных исследований.

*Обработка результатов полевых работ* включает в себя построение хронологического графика хода откачки и восстановления уровня подземных вод, графиков временного прослеживания по зависимости  $S - f(lgt)$  и расчет гидрогеологических параметров по данным опытных работ.

*Обработка лабораторных работ* заключается в подготовке табличного материала по результатам аналитических исследований подземных вод.

#### **1.4.4.4. Подсчет запасов подземных вод**

Для подсчета запасов подземных вод предполагается использовать геофильтрационную модель исследуемого района. Создание и дальнейшее использование модели предусматривает выполнение следующих работ:

- создание геофильтрационной модели;
- калибровка геофильтрационной модели;
- решение прогнозных задач геофильтрации;
- обработка результатов моделирования.

### **Создание геофильтрационной модели**

Математическое моделирование будет проводиться в среде Groundwater Modeling System (GMS) с помощью расчетных модулей программы Modflow, предназначенной для решения фильтрационных и миграционных гидрогеологических задач.

При базовом масштабе 1:25000 модель будет иметь площадь 4 км<sup>2</sup>. Сеточная модель будет иметь в плане неравномерный шаг разбивки с размером ячеек от 5×5 м – в местах расположения фильтров скважин до 100×100 м на границах модели.

Модель однослойная. Для водоносного слоя производится задание матриц коэффициентов фильтрации и емкости, уровней подземных вод, интенсивности инфильтрационного питания.

### **Калибрация геофильтрационной модели**

Калибровка геофильтрационной модели проводится с целью оценки ее соответствия природной обстановке. При калибровке проводится уточнение фильтрационных и емкостных параметров, заложенных в модель, с учетом их плановой неоднородности, характера заданных на модели граничных условий и распределения инфильтрационного питания. Соответствие модели натуре проводится путем сравнения пьезометрических напоров в соответствующих точках модели и природной обстановки.

### **Решение прогнозных задач геофильтрации**

Решение прогнозных задач геофильтрации в имитационной постановке проводится при различных величинах нагрузок на проектные эксплуатационные скважины, которые будут располагаться на перспективных участках, определенных в ходе поисковых работ. Решается задача гидродинамической оптимизации дебитов проектных водозаборных скважин при заданных ограничениях на допустимые понижения с целью максимизации водоотбора.

#### **1.4.4.5. Составление окончательного отчета**

Отчетные материалы подготавливаются в соответствии с требованиями к составу и правилам оформления представляемых на государственную экспертизу материалов по подсчету запасов питьевых, технических и минеральных подземных вод текстовая часть отчета будет иметь следующую структуру:

- введение;
- общие сведения о районе работ;
- виды и методика проведения геологоразведочных работ;
- технология проведения основных видов геологоразведочных работ;
- характеристика качества подземных вод;
- природная гидрогеологическая модель участка недр;
- подсчет запасов подземных вод;
- рекомендации по дальнейшей эксплуатации водозаборных сооружений;
- заключение.

К отчету составляются следующие табличные приложения:

- результаты аналитических исследований подземных вод;
- результаты опытных работ;
- данные по водозаборным скважинам;
- данные о водоотборе.

При составлении и оформлении графических материалов будет применен специализированный программный продукт для картосоставительских работ – комплекс ГИС (ArcGIS).

Отчет сопровождается следующими иллюстрациями и графическими материалами:

- обзорная карта района работ, масштаб 1:500 000;
- тектоническая схема района работ, масштаб 1:1 000 000;
- карта фактического материала, масштаб 1:25 000;
- гидрогеологическая карта и гидрогеологический разрез участка

работ, масштаб 1:25 000;

- план подсчета запасов подземных вод, масштаб 1:25 000;
- лист откачки.



## 2. ТЕХНОЛОГИЯ И ТЕХНИКА ПРОВЕДЕНИЯ БУРОВЫХ РАБОТ

### 2.1. Выбор способа бурения скважин и способа удаления продуктов разрушения пород при бурении

Выбор способа бурения и типа буровой установки в значительной степени характеризуют основные технико-экономические и качественные показатели выполняемых работ.

В целях обеспечения отбора керна по всему интервалу и исходя того, что геологический разрез сложен валунно-галечными отложениями, многолетнемерзлыми породами и скважина является разведочно-эксплуатационной, выбираем ударно-вращательный способ бурения скважины со специальным колонковым набором типа КПП, а именно использование специальных двойных колонковых труб с продувкой. Так как бурение с продувкой воздухом рекомендуется при проходке скважины в безводных районах, в многолетнемерзлых породах, при бурении на водоносные пласты с дебитом до 3 л/с (до 10,8 м<sup>3</sup>/ч), а в нашем случае проектный дебит 5 м<sup>3</sup>/ч. Применение пневмоударников эффективно при проходке валунно-галечных отложений при небольших водопритоках в скважину, в породах VI–X категорий, до глубины 300...400 м.

Специальные колонковые наборы типа КПП (ТулНИГП) предназначены для пневмоударного бурения разведочных скважин на россыпных месторождениях в районах распространения многолетней мерзлоты. КПП достигается эффективная разведка глубоко залегающих погребенных россыпей с изучением подстилающих коренных отложений; улучшаются условия труда, и исключается сезонность работ; скорость бурения 1 м скважины глубиной до 300 м повышается на 30–35% по сравнению с ударно-канатным способом и на 40–45% – по сравнению с вращательным способом с продувкой воздухом [3].

					<i>ДП-2069305-21.05.03-БС-3119-2017-01</i>			
<i>Изм.</i>	<i>Лист</i>	<i>№ докум.</i>	<i>Подпись</i>	<i>Дат</i>		<i>Лит.</i>	<i>Лист</i>	<i>Листов</i>
<i>Разраб.</i>		<i>Кунчуков А. А.</i>		06. 17	<i>Технология и техника проведения буровых работ</i>			
<i>Руковод.</i>		<i>Шмурыгин В. А.</i>		06. 17			41	135
<i>Консульт.</i>								
<i>И. о. зав. каф.</i>		<i>Ковалев А. В.</i>		06. 17				
						<b>ТПУ ИПР гр. 222В</b>		

## 2.2. Выбор фильтра

В таблице 2.1 представлены условия применения фильтров различных типов [6].

Таблица 2.1 – Условия применения фильтров различных типов

Водосодержащие породы	Рекомендуемые типы фильтров
Скальные и полускальные устойчивые породы	Фильтры не устанавливаются
Скальные и полускальные неустойчивые породы Гравийно-галечниковые отложения с крупностью частиц от 20 до 100 мм (> 50 вес,%)	Трубчатые фильтры с круглой и щелевой перфорацией Каркасно-стречневые фильтры
Гравий. Гравелистый песок с крупностью частиц от 1 до 10 мм с преобладающей крупностью от 2 до 5 мм (>50 вес,%)	Трубчатые и стречневые каркасы с водоприемной поверхностью из проволоки или без нее. Трубчатые и стречневые каркасы с водоприемной поверхностью из проволоки или штампованного листа
Пески среднезернистые с преобладающей крупностью частиц 0,25...0,5 мм (>50 вес,%)	Гравийно-обсыпные фильтры с уширенным контуром. Возможно применение двухслойных фильтров
Пески мелкозернистые с преобладающей крупностью частиц 0,1...0,25 (>50 вес,%)	Гравийно-обсыпные фильтры с уширенным контуром. Возможно применение двухслойных обсыпок и блочных фильтров
Пески различной зернистости при наличии кровли	Бесфильтровая скважина

Исходя того, что водоносный горизонт сложен валунно-галечными отложениями и в соответствии с рекомендацией приведенных в таблице 2.1, выбираем трубчатый фильтр с круглой и щелевой перфорацией.

## 2.3. Выбор водоприемного устройства

Для водоснабжения будет использоваться водонапорная башня конструкции Рожновского (ВБР). Это стальная водонапорная башня. Она представляет собой цельносварную металлическую конструкцию, состоящую из полый опорной колонны и накопительной емкости, устанавливаемой на специально подготовленное железобетонное основание. Снаружи башни устанавливается металлическая лестница с ограждением, обеспечивающая доступ к смотровому люку в верхней части накопительной емкости. Внутри

башни находятся подводящий, отводящий и переливной трубопроводы, выходящие через фундамент к колодцу с запорно-регулирующими устройствами [5].

Исходя из условий водоснабжения на моем участке, мной была выбрана башня ВБР-25, техническая характеристика башни представлена в таблице 2.2.

Таблица 2.2 – Техническая характеристика ВБР-25

Наименование	Высота опоры, м	Диаметр опоры, мм	Высота бака, м	Высота башни, м	Масса башни, тн
ВБР-25	12	1020	4,5	16,5	4,6

Схема установки башни Рожновского представлена на рисунке 2.1.

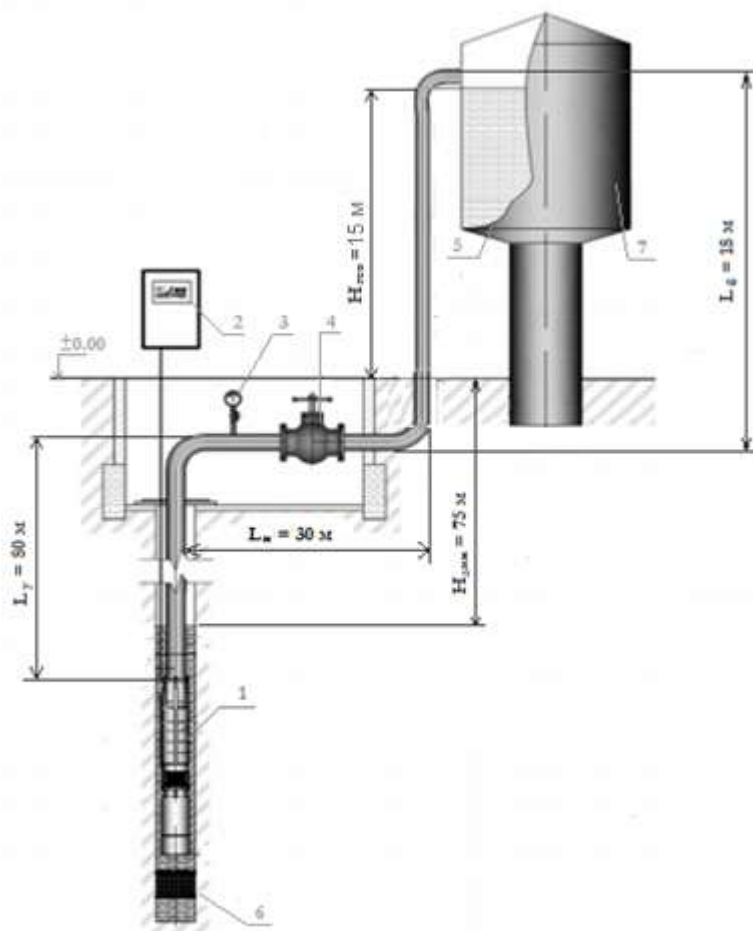


Рисунок 2.1 – Схема скважины с трубопроводом и водоприемной башней:

1 – скважинный насос; 2 – станция управления и защиты; 3 – манометр; 4 – задвижка; 5 – водонапорная башня; 6 – фильтр скважины; 7 – водонапорная конструкции Рожновского;

$H_{гео}$  – высота от устья скважины до максимального уровня в напорной емкости, м;  $H_{дин}$  – динамический уровень скважины, м;  $L_y$  – длина трубы от скважинного насоса до устья, м;  $L_n$  – длина трубы от устья до водонапорной башни, м;  $L_6$  – длина трубы от земной поверхности до сливной отверстия водонапорной башни, м

Преимущества башни Рожновского:

- простота конструкции;
- быстрый монтаж;
- увеличенный запас воды, обеспечиваемый за счет полый конструкции опорной колонны, представляющей собой дополнительную емкость для хранения воды.

## 2.4. Выбор погружного насоса

Для выбора насоса необходимо знать:

1. Дебит скважины (5 м<sup>3</sup>/час).
2. Динамический уровень воды в скважине (75 м).
3. Статический уровень воды в скважине (55 м).
4. Глубина установки фильтровой колонны (83...116 м).
5. Потребность в воде для данного объекта (50 м<sup>3</sup>/сут).

### 2.4.1. Определение подачи насоса

Таблица 2.3 – Выбор подачи насоса в зависимости от дебета скважины [6]

Дебит скважины, м <sup>3</sup> /ч	Производительность насоса, м <sup>3</sup> /ч													
	1	2,5	4	6,5	10	16	25	40	65	100	120	160	210	250
1,3...3	■													
3...5	■	■												
5...8	■	■	■											
8...12	■	■	■	■										
12...20	■	■	■	■	■									
20...30	■	■	■	■	■	■								
30...50	■	■	■	■	■	■	■							
50...80	■	■	■	■	■	■	■	■						
80...125	■	■	■	■	■	■	■	■	■					
125...150	■	■	■	■	■	■	■	■	■	■				
150...200	■	■	■	■	■	■	■	■	■	■	■			
200...260	■	■	■	■	■	■	■	■	■	■	■	■		
260...350	■	■	■	■	■	■	■	■	■	■	■	■	■	
350...450	■	■	■	■	■	■	■	■	■	■	■	■	■	■

Исходя того, что дебит скважины равен 5 м<sup>3</sup>/ч, выбираем производительность насоса в соответствии рекомендации в таблицы 2.2. Производительность насоса равна 4 м<sup>3</sup>/ч.

### 2.4.2. Определение требуемого напора насоса

Статическая составляющая в зависимости от схемы установки определяется геометрической высотой подъема воды относительно динамического уровня скважины и геометрической высотой приемного резервуара. В случае, когда насос работает на пневмогидравлический бак или сборный водовод, необходимо учитывать противодействие в системе.

Статический напор определяется по формуле []:

$$h_{\text{ст.}} = H_{\text{дин.}} + H_{\text{гео.}} + \frac{P_{\text{бака}}}{\rho \cdot g}, \text{ м,} \quad (2.1)$$

где  $H_{\text{дин.}}$  – динамический уровень скважин, м;

$H_{\text{гео.}}$  – высота от устья скважины до максимального уровня воды в напорной емкости, м;

$P_{\text{бака}}$  – давление в баке, Па ( $1 \text{ кгс/см}^2 \approx 10^5 \text{ Па}$ );

$\rho$  – плотность воды,  $\text{кг/м}^3$ ;

$g$  – ускорение свободного падения,  $\text{м/с}^2$ .

$H_{\text{дин.}} = 75 \text{ м}$ ;  $H_{\text{гео.}} = 15 \text{ м}$  (определяется по схеме участка рисунок 2.1);  
 $\rho = 1000 \text{ кг/м}^3$ ;  $g = 9,81 \text{ м/с}^2$ ; для бака, находящегося под атмосферным давлением  $P_{\text{бака}} = 0$

$$h_{\text{ст.}} = 75 + 15 + \frac{0}{1000 \cdot 9,81} = 90 \text{ м.}$$

### 2.4.3. Динамическая составляющая характеристика

Динамическая составляющая характеристики сети определяется потерями напора в трубопроводе. Потери напора  $h_{\text{дин}}$  определяются по формуле:

$$h_{\text{дин.}} = h_{100} \cdot \frac{L_{\text{факт}}}{100} + \Delta h, \text{ м,} \quad (2.2)$$

где  $h_{100}$  – потери по длине трубопровода на 100 м трубы, м;

$L_{\text{факт}}$  – фактическая длина трубы, м;

$$L_{\text{факт}} = L_y + L_n + L_b, \text{ м,} \quad (2.3)$$

где  $L_y$  – длина трубы от скважинного насоса до устья, м;

$L_H$  – длина трубы от устья до водонапорной башни, м;

$L_6$  – длина трубы от земной поверхности до сливного отверстия водонапорной башни, м.

$$L_y = 80 \text{ м}; L_H = 30 \text{ м}; L_6 = 18 \text{ м};$$

$$L_{\text{факт}} = 80 + 30 + 18 = 128 \text{ м.}$$

$\Delta h$  – величина местных потерь, м

$$\Delta h = h_{\text{колено}} \cdot n_{\text{колено}} + h_{\text{обрат.клап.}} \cdot n_{\text{обрат.клап.}} + h_{\text{задвижка}} \cdot n_{\text{задвижка}}, \quad (2.4)$$

где  $h_{\text{колено}}$  – потери напора при повороте, м;

$n_{\text{колено}}$  – количество поворотов;

$h_{\text{обрат.клап.}}$  – потери напора на обратном клапане, м;

$n_{\text{обрат.клап.}}$  – количество обратных клапанов;

$h_{\text{задвижка}}$  – потери напора на задвижке, м;

$n_{\text{задвижка}}$  – количество задвижек.

Величина потерь напора по длине трубопроводов различного диаметра на 100 м длины ( $h_{100}$ ) из различных материалов также содержатся в справочниках. В таблице 2.4 приведены данные о потерях напора по длине трубопроводов.

Таблица 2.4 – Величина потерь по длине трубопроводов

Расход			Наружный диаметр x толщина стенки / внутренний диаметр, мм										
м <sup>3</sup> / ч	л/мин	л/с	25×2	32×3	<b>40×3</b>	50×4	63×5	75×6	90×8	110×1	125×1	140×1	160×1
			,8 19,4	,0 26,0	<b>,7 32,6</b>	,6 40,8	,8 51,4	,8 61,4	,2 73,6	0,0 90,0	1,4 102,2	2,7 114,6	4,6 130,8
1	16,6 7	0,2 8	0,94 7,71	0,52 1,90	0,33 0,65	0,21 0,22							
1,6	26,6 7	0,4 4	1,50 17,7 4	0,84 4,38	0,53 1,49	0,34 0,51	0,21 0,17						
2	33,3 3	0,5 6	1,88 26,3 6	1,05 6,51	0,67 2,21	0,42 0,76	0,27 0,25	0,19 0,11					
2,5	41,6 7	0,6 9	2,35 39,1 7	1,31 9,68	0,83 3,29	0,53 1,13	0,33 0,37	0,23 0,16					

Продолжение таблицы 2.4

3	50,00	0,83	2,82 54,12	1,57 13,37	1,00 4,54	0,64 1,56	0,40 0,52	0,28 0,22	0,20 0,09				
3,5	58,33	0,97	3,29 71,14	1,83 17,58	1,16 5,97	0,74 2,05	0,47 0,68	0,33 0,29	0,23 0,12				
<b>4</b>	66,67	1,11	3,76 90,16	2,09 22,28	<b>1,33</b> <b>7,57</b>	0,85 2,59	0,54 0,86	0,38 0,37	0,26 0,16	0,17 0,06			
6,5	108	1,81	6,11 213,34	3,40 52,72	2,16 17,90	1,38 6,13	0,87 2,04	0,61 0,87	0,42 0,37	0,28 0,14	0,22 0,08		
8	133	2,22		4,19 76,20	2,66 25,88	1,70 8,87	1,07 2,94	0,75 1,26	0,52 0,53	0,35 0,20	0,27 0,11	0,22 0,06	
10	167	2,78		5,23 113,20	3,33 38,44	2,12 13,17	1,34 4,37	0,94 1,78	0,65 0,79	0,44 0,30	0,34 0,16	0,27 0,10	0,21 0,05

Потребление воды составляет 4 м<sup>3</sup>/ч, в соответствии рекомендации в таблице 2.4, выбираем трубопровод из металлических труб наружным диаметром 40 мм с толщиной стенки 3,7 мм и внутренним диаметром 32,6 мм. Значение потери напора на 100 м трубопровода ( $h_{100}$ ) диаметром 40 мм равен 7,57. К трубопроводу диаметром 40 мм подходит задвижка Д<sub>40</sub> (1 шт.). Величина местных потерь ( $h_{\text{завдвигка}}$ ) равна 3,3 (таблица 2.5), потери для поворота трубы (колен) представлены в таблице 2.6, так же в данной таблице представлено значение потери напора для обратного клапана (1 шт.), который устанавливается с целью препятствия обратного течения воды в скважину, например, в случае выхода насоса из строя.

Таблица 2.5 – Величина потерь по длине трубопроводов

Расход			Наружный диаметр x толщина стенки / внутренний диаметр, мм							
м <sup>3</sup> /ч	л/мин	л/с	Ду25	Ду32	<b>Ду40</b>	Ду50	Ду65	Ду80	Ду100	Ду125
			33,5×3,2 27,1	42,3×3,2 35,9	<b>48×3,5</b> <b>41</b>	60×3,5 53	76×3,5 69	89×3,5 82	108×3,5 101	133×4,5 124
1	16,67	0,28	0,48 1,91	0,27 0,48	0,21 0,25					
1,6	26,67	0,44	0,77 4,63	0,44 1,14	0,34 0,59	0,20 0,17				
2	33,33	0,56	0,96 7,08	0,55 1,73	0,42 0,90	0,25 0,25				
2,5	41,67	0,69	1,20 10,85	0,69 2,63	0,53 1,36	0,31 0,38	0,19 0,11			
3	50,00	0,83	1,44 15,40	0,82 3,72	0,63 1,91	0,38 0,54	0,22 0,15			

3,5	58,33	0,97	1,69 20,74	0,96 4,99	0,74 2,56	0,44 0,71	0,26 0,19	0,18 0,08		
4	66,67	1,11	1,93 26,86	1,10 6,44	0,84 <b>3,30</b>	0,50 0,91	0,30 0,25	0,21 0,11		
6,5	108	1,81	3,13 69,25	1,78 16,39	1,37 8,34	0,82 2,28	0,48 0,61	0,34 0,26	0,23 0,09	
8	133	2,22	3,85 104,10	2,20 24,54	1,68 12,45	1,01 3,39	0,59 0,90	0,42 0,38	0,28 0,14	0,18 0,05
10	167	2,78		2,74 37,92	2,10 19,19	1,26 5,19	0,74 1,37	0,53 0,58	0,35 0,21	0,23 0,08

Таблица 2.6 – Потери напора для поворота труб (колен) угол поворота принят 90°

Диаметр труб, мм	Потери давления, м	
	Для гладких труб	обратный клапан
40	0,02	2

Величина местных потерь

$h_{\text{колено}}=0,4$  м;  $h_{\text{обрат.клап.}}=3$  м (таблица 2.6);  $h_{\text{задвижка}}=3,3$  м;  $n_{\text{колено}}=3$  шт. (3 шт. исходя из рисунка 2.1);  $n_{\text{обрат.клап.}}=1$  шт.;  $n_{\text{задвижка}}=1$  шт

$$\Delta h = 0,2 \cdot 5 + 2 \cdot 1 + 3,3 \cdot 1 = 5,3 \text{ м}$$

$$h_{\text{дин.}} = 7,57 \cdot \frac{128}{100} + 5,3 = 14,98 \text{ м.}$$

Общий требуемы напор системы составит:

$$H_{\text{сист.}} = h_{\text{дин.}} + h_{\text{ст.}}; \quad (2.5)$$

$$H_{\text{сист.}} = 14,98 + 90 = 104,98 \text{ м.}$$

В случае отсутствия других неучтенных потерь требуется насос напором 104,98 м. Выбираем электронасос центробежный, для подачи воды ЭЦВ 5-4-125 (рисунок 2.2), который при подаче в 4 м<sup>3</sup>/ч обеспечивает напор в системе равный 125 м. Техническая характеристика насоса приведена в таблице 2.7.



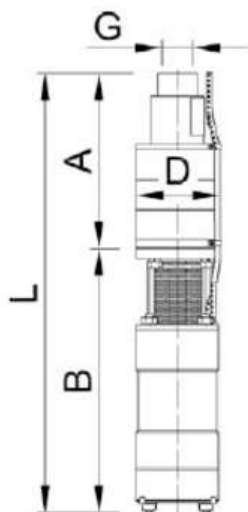


Рисунок 2.2 – Электронасос центробежный, для подачи воды ЭЦВ5-4

Таблица 2.7 – Характеристика ЭЦВ5-4-125

Типоразмер агрегата	Электродвигатель		Габаритные и присоединительные размеры (мм)					Масса агрегата (кг)
	Модель	P <sub>2</sub> (кВт)	D	L	A	B	G	
ЭЦВ5-4-125	ПЭДВ5-3	3	120	1540	865	675	G1" 1/2 ГОСТ 6357	86,4

Погружные скважинные насосы типа ЭЦВ5-4-125 состоят из асинхронного погружного электродвигателя и одно/многоступенчатого центробежного насоса, соединенных между собой жесткой муфтой. Жидкость подаётся через подвод, расположенный между насосом и электродвигателем и защищённый от попадания крупных механических частиц сетчатым фильтром.

## 2.5. Разработка типовых конструкций скважин

Проектную конструкцию скважины составляют на каждую скважину или группу скважин. Она служит основанием для всех инженерных расчетов, связанных бурением. Для составления проектной конструкции скважины необходимо иметь исходные данные: назначение и цель бурения; геологическое строение данного участка; проектную длину ствола скважины; необходимый конечный диаметр.

Назначение и цель бурения скважины определяют выбор конечного и возможного способа бурения.

Назначение скважины – разведочно-эксплуатационная, а целью является: получение керна, достаточного для опробования полезного ископаемого и получения другой информации; передача в эксплуатацию после исследований.

Конечный диаметр скважины зависит от цели бурения, а также от принятого способа бурения, типа породоразрушающего инструмента.

Полезным ископаемым данного месторождения является вода. Из справочных рекомендации выбора минимально допустимого диаметра керна в зависимости от полезного ископаемого и характера его распределения мы не можем определить конечный диаметр, поэтому используем геологический разрез, способ бурения, тип породоразрушающего инструмента, который имеет диаметры бурения: 161 мм, 184 мм, 216 мм.

Таким образом, для обеспечения требования минимально возможного внутреннего диаметра коронки принимаем конечный диаметр разведочной скважины равный 161 мм.

Конечный диаметр эксплуатационной скважины – 161 мм. Более подробно принцип выбора конечного диаметра будет описан в разделе 2.5.1.

Санитарная колонна диаметром 198 мм перекрывает мерзлые отложения до глубины 58 м. С целью изоляции водоносного горизонта от возможного загрязнения и воздействия агрессивных грунтов и поверхностных вод к металлическим трубам, затрубное пространство кондуктора цементируется с доведением раствора до отметки поверхности земли.

Затем ствол скважины будет крепиться эксплуатационной колонной диаметром 140 мм от 0,5 м выше устья скважины до 118 м, за фильтрованной в интервале от 83 до 116 м.

Фильтр состоит из водоприемной (рабочей) части, надфильтровых труб и отстойника. Водоприемную часть скважины, в интервале 83...116 м предусматривается оборудовать трубчатым фильтром с круглой и щелевой перфорацией. В хвостовике, расположен отстойник (неперфорированная обсадная труба) длиной 2 м.

Далее производим пробные откачки с помощью эрлифта. После того как определили производительность скважины, устанавливаем погружной насос.

Бурение с отбором керна до глубины 58 м производится коронкой типа КДП-216 диаметром  $\varnothing 216$  мм. Затем этот интервал обсаживается санитарной колонной (кондуктор)  $\varnothing 194$  мм.

Бурение с отбором керна до глубины 121 м производится коронкой типа КДП-161 диаметром  $\varnothing 161$  мм.

Получение керна будет производиться с помощью двойной колонковой трубы ТДП-203, ТДП-140.

Конструкция разведочно-эксплуатационной скважины представлена на рисунке 2.3.

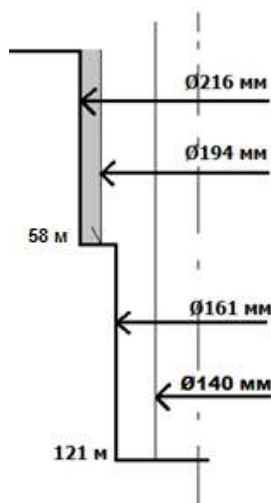


Рисунок 2.3 – Конструкция скважины

### 2.5.1. Определение конечного диаметра скважины

Погружной скважинный насос типа ЭЦВ5-4-125 имеет типоразмер 5", значит внутренний диаметр фильтровой колонны должен быть не менее 126 мм.

Фильтровая колонна представляет собой перфорированную трубу и одновременно является эксплуатационной колонной. В соответствии с рекомендацией приведенных в таблице 2.8, выбираем наружный диаметр эксплуатационной колонны – 140 мм.

Таблица 2.8 – Технические характеристики обсадных труб

Условный диаметр, мм	Наружный диаметр, мм	Толщина стенки, мм	Внутренний диаметр, мм	Теоретическая масса, кг	Марка (группа прочности) материала труб
140	140	7	126	22,96	Д
194	193,7	8	177,7	36,7	Д

Рассчитываем диаметр коронки для бурения под эксплуатационную колонну (под фильтровую колонну) по формуле [7]:

$$D_{д.ф.} = D_{ф} + 2 \cdot \delta, \text{ мм}, \quad (2.6)$$

где  $D_{ф}$  – диаметр фильтра, мм;

$\delta$  – величина зазора между стенкой скважины и наружной поверхностью фильтра, мм. Зазор – 5...10 мм.

$$D_{ф} = 140 \text{ мм}; \delta = 5 \text{ мм}$$

$$D_{д.ф.} = 140 + 2 \cdot 5 = 150 \text{ мм.}$$

Конечный диаметр скважины равен 161 мм и выбираем коронку типа КДП-161.

Рассчитываем внутренний диаметр санитарной колонны (кондуктор) по формуле [7]:

$$D_{н.к.} = D_{д.э.} + 2 \cdot \Delta, \text{ мм}, \quad (2.7)$$

где  $D_{д.э.}$  – диаметр коронки для бурения под эксплуатационную (фильтровую) колонну, мм;

$\Delta$  – зазор 5...10 мм.

$$D_{д.э.} = 161 \text{ мм}; \Delta = 6 \text{ мм}$$

$$D_{н.к.} = 161 + 2 \cdot 6 = 173 \text{ мм.}$$

Наружный диаметр санитарной колонны (кондуктор) равен 194 мм (таблица 2.8).

Диаметр коронки для бурения под санитарную колонну определяется по формуле [7]:

$$D_{д.с.} = D_{д.к.} + 2 \cdot \delta, \text{ мм}, \quad (2.8)$$

где  $D_{д.к.}$  – диаметр санитарной колонны, мм.

$$D_{д.к.} = 194 \text{ мм}; \delta = 10 \text{ мм}$$

$$D_{д.с.} = 194 + 2 * 10 = 214 \text{ мм.}$$

Диаметр скважины под санитарную колонну равен 216 мм и выбираем коронку типа КДП-216.

### **2.5.2. Определение интервалов осложнений и выбор мероприятий по их предупреждению**

Для закрепления верхних неустойчивых интервалов разреза, сложенного многолетнемерзлыми породами необходимо укрепить обсадной колонной на интервале от 0 до 58 м. С целью предупреждения загрязнения подземных вод и сохранения качества воды, предусматривается цементирование обсадных колонн цементным раствором нормальной плотности (1,83 г/см<sup>3</sup>).

Растепление мерзлых пород и связанные с этим осложнения при бурении могут быть предупреждены или устранены за счет соответствующего регулирования температуры нагнетаемого в скважину сжатого воздуха. Учитывая энергоемкость искусственного охлаждения воздуха, которая резко возрастает с увеличением глубины охлаждения, необходимым и достаточным следует считать такое охлаждение воздуха на поверхности, при котором в кольцевом пространстве призабойной зоны скважины температура воздуха в процессе бурения не превысит 0°С.

## **2.6. Выбор буровой установки и бурильных труб**

### **2.6.1. Буровой станок**

Выбор буровой установки является немаловажной задачей, которая учитывает глубину бурения, цель бурения, залегающие породы, конечный и начальный диаметры скважины, способ бурения.

Современные буровые станки обладают достаточно широким диапазоном глубин бурения в зависимости от используемого бурового инструмента и чаще всего имеют в комплекте все необходимое оборудование.

Для решения поставленной технико-геологической задачи в заданных геологических условиях подойдет самоходная буровая установка Atlas Copco Explorac R50 на базе автомобиля MERCEDES-BENZ 1829 (рисунок 2.4), так как она спроектирована для бурения скважин диаметром до 300 мм и глубиной до 250 м методами, основанными на разрушении пород погружными пневмударниками и шарошечными долотами. Оборудован понижающим редуктором, который обеспечивает нужный диапазон частоты вращения вращателя от 0 до 97 об/мин. Технические характеристики данной установки приведены в таблице 2.9.



Рисунок 2.4 – Самоходная установка Explorac R50

Таблица 2.9 – Техническая характеристика буровой установки Atlas Copco Explorac R50

Глубина бурения, м	250
Диаметр бурения, мм	300
Частота вращения шпинделя об/мин	0-97
Тип двигателя	Deutz F4L912
Мощность, кВт (частота вращения, об/мин)	30 кВт при 2200 об/мин
Грузоподъемность лебедки, кг	1700
Максимальная подача и давление компрессора	Внешний
Масса установки, кг	5400

Техническое описание стандартной комплектации буровой установки Explorac R50

### *Панель управления*

Управление бурением и контроль основных рабочих параметров осуществляется с панели управления станком, расположенной слева от мачты. Все устройства управления позиционированием рабочей платформы станка располагаются на противоположной его стороне для исключения случайного изменения положения платформы при бурении. Во время работы оператор имеет возможность одновременного обзора устья скважины и панели управления для удобства контроля процесса бурения.

### *Вращатель*

Усиленная конструкция вращателя с "плавающим шпинделем" была специально разработана для использования станка Explorac R50 совместно с погружными пневмоударниками и трехшарошечными долотами диаметром до 250 мм. Вращатель (рисунок 2.5) приводится в действие двумя гидромоторами типа ОМТ 250 (в стандартной комплектации) и оборудован понижающим редуктором 3,89:1, а так же устройством, обеспечивающим его отвод в сторону для выполнения вспомогательных операций непосредственно над устьем скважины. Технические характеристики вращателя:

- внутренний диаметр выходного шпинделя 50 мм;
- потребляемая мощность 28 кВт;
- max. момент 5750 Нм;
- обороты шпинделя 0–97 об/мин.



Рисунок 2.5 – Вращательная установка Explorac R50

### *Система подачи вращателя*

Усилие подачи и подъема вращателя обеспечивается при помощи гидроцилиндра и приводной цепи высокой прочности, расположенных внутри мачты. Для компенсации веса бурового става при бурении глубоких скважин и обеспечения необходимой величины усилия прижатия породоразрушающего инструмента к забою в гидросистему подачи вращателя включен клапан управления величиной противодавления. С целью сокращения времени спускоподъемных операций скорость подачи вращателя может изменяться в соответствии с буровым и ускоренным режимами. Вращение и подача имеют независимое управление:

- ход гидроцилиндра подачи 2200 мм;
- усилие подачи 48,8 кН;
- скорость подачи (буровой/ускоренный режимы) 16,8/48,2 м/мин;
- усилие подъема (теорет.) 80,9 кН;
- скорость подъема (замедленный/ускоренный режимы) 10,2/29,1 м/мин.

### *Силовая установка*

Для привода станка Explorac R50 используется четырехцилиндровый дизельный двигатель типа Deutz F4L912 (рисунок 2.6):

- мощность 30 кВт;
- момент 230 Нм;
- рабочий объем 3,77 куб. дм;
- топливный бак 90 л;
- расход топлива 12,7 л/ч.





Рисунок 2.6 – Силовой агрегат Deutz F4L912

### *Монтажная платформа (основание)*

Буровая установка смонтирована на шасси MERCEDES-BENZ 1829.

Трехсоставная монтажная платформа специально разработана для удобства монтажа установки на любом виде шасси (колесное, гусеничное) или прицепов. Кроме того, Explotac R50 может эксплуатироваться вовсе без монтажа на шасси (немобильное исполнение). Общая масса машины без шасси составляет 5400 кг.

Для облегчения работ по горизонтальному выравниванию платформы перед началом буровых работ в конструкции предусмотрен измеритель уровня и 4 гидравлических аутригера, привод которых осуществляется силовой установкой.

### *Гидроприводная лебедка*

Для удобства выполнения спускоподъемных и вспомогательных операций в конструкцию станка включена гидравлическая лебедка, установленная в задней части монтажной платформы. Технические характеристики лебедки:

- тяговое усилие (пустой барабан) 17 кН;
- скорость навивки (пустой барабан) 48,8 м/мин;
- диаметр троса/емкость барабана 10 мм/30 м.

### *Гидросистема*

Надежность работы всех буровых и вспомогательных функций установки обеспечивается посредством гидросистемы открытого типа с тремя приводными насосами и предохранительными клапанами, которыми оборудуется ее каждый отдельный контур.

Гидросистема специально разработана для продолжительной работы установки при окружающей температуре от (-5) до (+50) 0°С. 240-литровый бак для гидравлического масла оборудован специальной системой очистки масла до 10 микрон, установленной в возвратной линии, и ручным диафрагменным насосом для закачки масла в бак при обслуживании машины.

### *Пневмосистема*

Для подачи сжатого воздуха к буровому инструменту используется внутренняя пневмосистема Explorac R50 со внутренним диаметром 50 мм и давлением до 25 бар. Для подключения вспомогательных потребителей сжатого воздуха к пневмосистеме используется встроенный регулятор, понижающий давление до 7 бар. Подача масла в рабочую магистраль пневмосистемы для смазки частей бурового инструмента осуществляется при помощи специального дозирующего устройства и маслобака емкостью 20 л.

### *Электросистема*

Буровая установка Explorac R50 имеет встроенный генератор напряжением 28 В и макс. током 27 А для обеспечения ее вспомогательных функций и освещения.

### *Мачта*

Мачта изготавливается из специальной стали холодной обработки, спроектирована шарнирно закрепленной и устанавливается в транспортное (горизонтальное) и вертикальное (рабочее) положения с помощью гидроцилиндров.

В верхней части мачты установлена крановая балка со шкивом для троса, с помощью которого осуществляются операции с трубами или подъем бурового става над устьем скважины. Технические характеристики мачты:

- общая длина мачты 6200 мм;
- ход подачи 4400 мм;
- расстояние между резьбовой частью шпинделя и рабочим столом 4200 мм;
- максимальный диаметр проходного отверстия рабочего стола 300 мм.

### 2.6.2. Выбор бурильных труб

Трубы бурильные стальные универсальные (ТБСУ) с приварными замками. ГОСТ Р 50278-92 [32]. Бурильные трубы предназначены для спуска в скважину и подъема из нее породоразрушающего инструмента. Бурильные трубы применяются при колонковом и бескерновом бурении скважин, с применением забойных пневмоударников; при инженерно-геологических изысканиях; ремонте скважин и строительстве. В таблице 2.10 приведена техническая характеристика бурильных труб ТБСУ-89.

Стальные бурильные трубы изготавливаются из сталей марок 36Г2С.

Таблица 2.10 – Техническая характеристика бурильных труб ТБСУ-89

Тип	Наружный диаметр трубы, мм	Толщина стенки трубы, мм	Внутренний диаметр трубы, мм	Тип замкового соединения	Масса 1 м трубы, кг	Длина трубы, м
ТБСУ	89	4	81	ЗП-127-65	10,09	6

### 2.6.3. Компрессор

Давление воздуха в процессе бурения зависит от состояния скважины, бурового снаряда и является одним из основных показателей процесса бурения в заданном режиме. В течение рейса давление должно изменяться незначительно.

Расход воздуха определяет качество очистки скважины от шлама выбуренной породы. Не допускается сбрасывание воздуха на поверхности в процессе бурения. Поэтому расход воздуха должен соответствовать величине, предусмотренной в паспортной характеристике пневмоударников. Пониженный расход воздуха допускается кратковременно, лишь в некоторых

случаях, при приработке нового породоразрушающего инструмента и при его спуске в зауженную скважину.

Обязательным элементом технологии пневмоударного бурения должен быть контроль параметров: давления в магистрали по показаниям манометров, расхода воздуха, например с помощью дифференциального манометра. Снижение расхода воздуха, подаваемого компрессором, можно оценить косвенным путем – по уменьшению давления в магистрали и снижению частоты ударов пневмоударника при работе пневмоударника на поверхности.

Для нагнетания сжатого воздуха в скважину используется передвижной компрессор Chicago Pneumatic CPS 350-10. Питание компрессора осуществляется от линии электропередачи (ЛЭП). Технические характеристики приведены в таблице 2.11.

Таблица 2.11 – Техническая характеристика компрессора Chicago Pneumatic CPS 350-10

Параметры		Характеристика двигателя		Габариты, мм	Масса, кг
Производительность воздуха, м <sup>3</sup> /мин	Рабочее давление, бар (МПа)	Тип	Мощность, кВт		
10,4	10,3 (1,03)	Дизельный CUMMINS 4BTA3.9	95	4300x1785 x 1915	1680

## **2.7. Выбор технологического бурового инструмента и расчет технологических режимных параметров бурения**

### **2.7.1. Колонковые наборы и вспомогательный инструмент**

Пневмоударное бурение разведочных скважин с отбором керна ведется с использованием специальным колонковым набором типа КПП (рисунок 2.7), в состав которых входят: одинарные (ТП) или двойные (ТДП) колонковые трубы, коронки (КП, КДП), долота (ДП), шламовые трубы (ТШ, ТШР), отбойные ключи (КО), измерительный и вспомогательный инструмент [3].

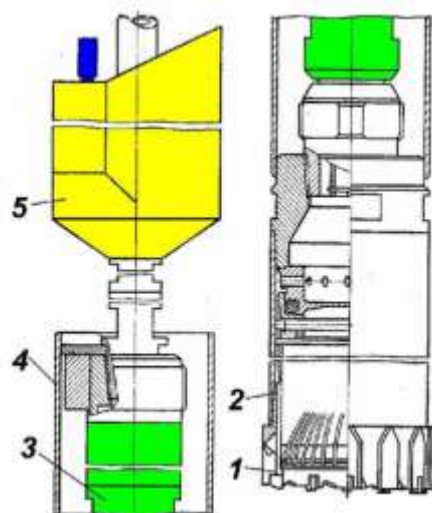


Рисунок 2.7 – Колонковый набор типа КПР: 1 – коронка; 2 – колонковая труба; 3 – пневмоударник РП-130; 4 – кожух; 5 – шламовая труба

Коронки КП и КДП (рисунок 2.8) для одинарных и двойных колонковых труб представляют собой ребристые кольца, армированные по торцу твердосплавными вставками, имеющими коническую резьбу для соединения с колонковой трубой. Для захвата и удержания керна имеются устройства, состоящие из свободно перемещающихся в отверстиях корпуса коронки скоб. Коронки КДП имеют со стороны резьбы внутреннюю расточку с уступом, на который опирается внутренняя керноприемная труба. Конструкция коронок позволяет перезатачивать твердосплавные вставки в процессе эксплуатации. Техническая характеристика представлена в таблице 2.12.

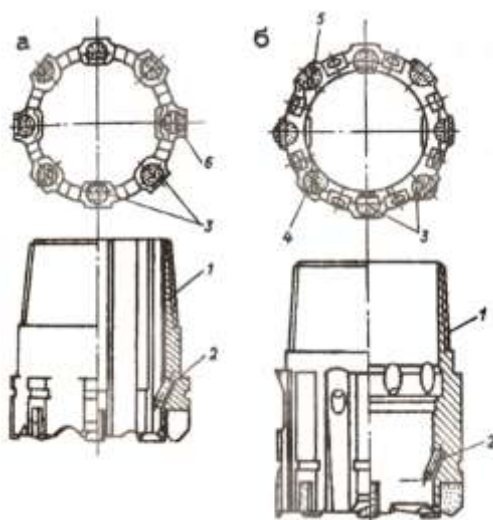


Рисунок 2.8 – Коронки:  
 а – коронка КП для одинарной трубы,  
 б – коронка КДП для двойной трубы:  
 1 – корпус коронки; 2 – скоба кернорватель;  
 3 – вставки твердого сплава формы ПР-1;  
 4, 5 – вставки твердого сплава форм ПР-3 и ПР-2;  
 6 – вставка твердого сплава формы ПР-4

Таблица 2.12 – Технические характеристики коронок типа КП и типа КДП

Показатели	Марки коронок					
	КП-161	КП-184	КП-216	КДП-161	КДП-184	КДП-216
Наружный диаметр, мм	161	184	216	161	184	216
Внутренний диаметр, мм	118	142	171	116	140	171
Количество вставок твердого сплава форм, шт	12	12	12	12	10	12
Длина, мм	148	148	148	138	138	138
Масса, кг	4,2	5,8	8,5	3,7	4,6	6,5
Ресурс, м	100					

Колонковые трубы ТП (рисунок 2.9) отличаются от колонковых труб вращательного бурения увеличенной толщиной стенки (6...7 мм) и конической присоединительной резьбой. Длина колонковых труб 2...3,5 м.

Двойные колонковые трубы ТДП имеют внутреннюю вращающуюся трубу, предохраняющую керн от эрозионного воздействия струи сжатого воздуха (сжатый воздух поступает на забой через боковой канал в коронке). Их длина не превышает 2 м. Техническая характеристика колонковых труб в наборах КТР представлена в таблице 2.13.

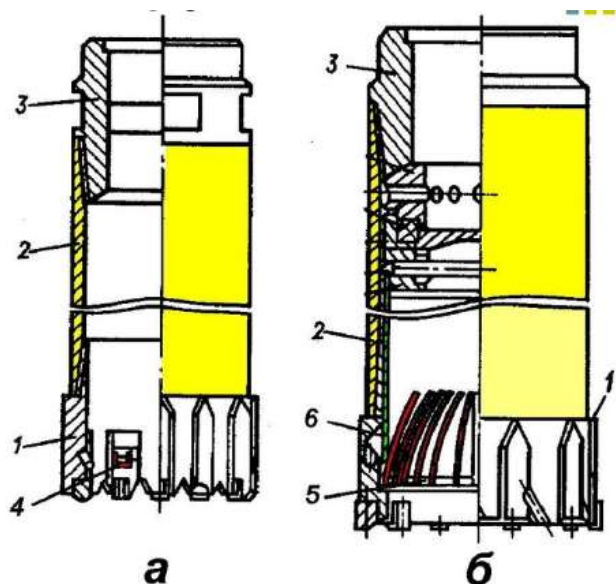


Рисунок 2.9 – Колонковые трубы: а – одинарная; б – двойная; 1 – коронка; 2 – колонковая труба; 3 – переходник; 4 – петлевой кернорватель; 5 – пружинный кернодержатель; 6 – керноприемная труба

Таблица 2.13 – Техническая характеристика колонковых труб в наборах КПП

Показатели	Марка колонковых труб					
	одинарных			двойных		
	ТП-146	ТП-168	ТП-203	ТДП-146	ТДП-168	ТДП-203
Наружный диаметр, мм	146	168	203	146	168	203
Внутренний диаметр, мм	132	154	191	132	154	191
Наружный диаметр внутренней трубы, мм				127	150	180
Внутренний диаметр внутренней трубы, мм				119	143	173
Длина керноприемника, мм				1988	2041	1638
Длина наружной трубы, мм				2060	2110	1710
Длина внутренней трубы, мм				2000	2053	1650
Общая длина, мм	2500	2500	2500	2248	2288	1893
Масса, кг	69,8	82,6	92,4	94	110,7	111,8
Средний ресурс, м	150	150	150	150	150	150

### 2.7.2. Расчет технологических режимных параметров бурения

#### *Частота вращения инструмента*

Необходимо соблюдать соотношение частоты ударов и частоты вращения бурового снаряда [8].

Оптимальная частота вращения коронки определяется по формуле:

$$n = \frac{v}{\pi \cdot D}, \text{ об/мин,} \quad (2.9)$$

где  $v$  – окружная скорость коронки; м/с (для пород VII-VIII категории по буримости  $v=0,5 \div 0,25$  м/с= $30 \div 15$  м/мин; для пород IX-X –  $v=0,25 \div 0,15$  м/с= $15 \div 9$  м/мин ; для пород XI-XII –  $v=0,15 \div 0,1$  м/с= $9 \div 6$  м/мин).

*Для интервала 0...58 м*

$D=0,216$  м;  $v=0,25$  м/с= $15$  м/мин

$$n = \frac{15}{3,14 \cdot 0,216} = 22 \text{ об/мин.}$$

*Для интервала 58...121 м*

$D=0,161$  м;  $v=12$  м/мин

$$n = \frac{12}{3,14 \cdot 0,161} = 23 \text{ об/мин.}$$

Осевая нагрузка при пневмоударном бурении определяется по формуле:

$$P = p_0 \cdot D, \text{ кН}, \quad (2.10)$$

где  $p_0$  – удельная нагрузка, кН/м (для пород VII-XI категории по буримости  $p_0 = 20 \div 30$  кН/м).

*Для интервала 0...58 м*

$$D = 0,216 \text{ м}; p_0 = 20 \text{ кН/м}$$

$$P = 20 \cdot 0,216 = 4,32 \text{ кН/м} = 432 \text{ даН}$$

*Для интервала 58...121 м*

$$D = 0,161 \text{ м}; p_0 = 20 \text{ кН/м}$$

$$P = 20 \cdot 0,161 = 3,22 \text{ кН/м} = 322 \text{ даН.}$$

Определяющим параметром при бурении с продувкой является расход воздуха, обеспечивающий охлаждение породоразрушающего инструмента и очистку скважины от шлама. Расход воздуха определяется по формуле [8]:

$$Q = 0,785 \cdot (D^2 - d^2) \cdot v_0, \frac{\text{м}^3}{\text{с}}, \quad (2.11)$$

где  $D$  – диаметр скважины, м;

$d$  – диаметр бурильных труб, м;

$v_0$  – скорость струи восходящего потока воздуха, м/с.

*Для интервала 0...58 м*

$$Q = 0,785 \cdot (0,216^2 - 0,089^2) \cdot 7 = 0,19 \frac{\text{м}^3}{\text{с}} = 11,4 \frac{\text{м}^3}{\text{мин}}$$

*Для интервала 58...121 м:*

$$Q = 0,785 \cdot (0,161^2 - 0,089^2) \cdot 7 = 0,1 \frac{\text{м}^3}{\text{с}} = 6 \frac{\text{м}^3}{\text{мин}}$$

При наличии в скважине малых и средних водопритоков (до 3 л/с) расход воздуха следует увеличивать в 1,3–1,5 раза.

Интервал от 58 до 121 м является водоносным горизонтом дебитом 5 м<sup>3</sup>/ч=1,4 л/с. Поэтому увеличиваем расход воздуха в 1,5 раза.  $Q = 9 \frac{\text{м}^3}{\text{мин}}$ .

Давление воздуха (в МПа) определяется по формуле [8]:



$$p = p_0 \cdot H + p_1 + 0,01 \cdot h, \quad (2.12)$$

где  $p_0$  – увеличение давления на 1 м глубины скважин, МПа/м ( $p_0 = 0,0015$  МПа/м);

$H$  – глубина скважин, м;

$p_1$  – потери давления в заполненной керном керноприемной трубе, МПа ( $p_1 = 0,06 \div 0,1$  МПа);

$h$  – высота столба воды в скважине, м.

*Для интервала 0...58 м*

$$p_0 = 0,0015 \text{ МПа/м}; p_1 = 0,1 \text{ МПа}; h=0$$

$$p = 0,0015 \cdot 62 + 0,1 + 0,1 \cdot 0 = 0,19 \text{ МПа}$$

*Для интервала 58...121 м*

$$p_0 = 0,0015 \text{ МПа/м}; p_1 = 0,1 \text{ МПа}; h=0,1$$

$$p = 0,0015 \cdot 121 + 0,06 + 0,1 \cdot 0,1 = 0,29 \text{ МПа}.$$

Рассчитанные данные расчета режимных параметров бурения приведены в таблице 2.14 [Приложение 1].

Таблица 2.14 – Режимные параметры бурения

№ п/п	Интервал, м	Тип ПРИ	Диаметр ПРИ, мм	Осевая нагрузка, кН	Частота вращения, об/мин	Расход воздуха м <sup>3</sup> /мин	Давление воздуха, МПа
1	0...58	КДП-216	216	4,32	22	11,4	0,19
2	58...121	КДП-161	161	3,22	23	9	0,29

### 2.7.3. Технология бурения по полезному ископаемому

Получение высококачественного керна из толщи полезного ископаемого является основной задачей всех поисковых и разведочных колонковых скважин, поэтому при бурении принимают все меры к тому, чтобы получить необходимый по количеству и качеству керна, используя наиболее совершенные технические средства и методы его отбора.

При бурении будут соблюдаться следующие правила для повышения выхода керна:

1. Снижение осевой нагрузки;
2. Снижение частоты вращения;
3. Снижение интенсивности промывки скважины;
4. Ограничение длины рейса;
5. Снижение вибрации.

Однако наряду с этим снижение осевой нагрузки и частота вращения ведет к продолжительному нахождению керна в скважине, что пагубно сказывается на его сохранности. При подъеме керна из скважины необходимо снизить до минимума удары и встряхивания.

## **2.8. Крепление скважины**

### **2.8.1. Обсадные колонны**

Санитарная колонна комплектуется электросварными трубами отечественного производства по ГОСТ 10704-91 [27], низ кондуктора оборудуется башмаком БКМ-194 и клапаном ЦКОД-194.

Эксплуатационная колонна комплектуется электросварными трубами по [27]. Оснастка включает в себя следующие технологические элементы:

1. Башмак БКМ-140;
2. Стоп-кольцо с конической проточкой под конусную резьбу, ниппеля замка бурильных труб;
3. Труба-отстойник;
4. Водоприемная (рабочая) часть (перфорированная труба, длиной 33 м);
5. Центраторы ЦЦ1-140, устанавливаемые под и над фильтром с целью предотвращения трения фильтрующих участков колонны о стенки скважины;
6. Надфильтровая труба.

Необходимое число фильтрующих элементов хвостовика, а также интервалы их установок уточняются перед его спуском по результатам бурения на каждой площадке.

## 2.8.2. Тампонажные материалы

Санитарная колонна цементируются в одну ступень с подъемом тампонажного раствора до устья.

Для цементирования предусматривается использовать тампонажный раствор плотностью  $1,83 \text{ г/см}^3$  на основе цемента ПЦТ1-50.

В качестве ускорителя схватывания тампонажного раствора предусматривается использование хлористого кальция ( $\text{CaCl}_2$ ). При цементировании в качестве буферной жидкости предусматривается применение технической воды.

Объем приустьевой тумбы определяется по формуле:

$$V_{\text{yc}} = V + V_{\text{ц}}, \text{ м}^3, \quad (2.13)$$

где  $V$  – объем цементного раствора,  $\text{м}^3$ ;

$V_{\text{ц}}$  – объем цемента для устройства приустьевой площадки,  $\text{м}^3$ .

Расчет объема цементного раствора производится по формуле:

$$V = 0,785 \cdot (D_c^2 - D_{об}^2) \cdot H \cdot k, \text{ м}^3, \quad (2.14)$$

где  $k$  – коэффициент заполнения пустот,  $k=1,3$ ;

$D_c$  и  $D_{об}$  – диаметры скважины и наружный диаметр обсадных труб, 0,216 и 0,194 м;

$H$  – высота цементируемого интервала, 58 м.

$K=1.3$ ;  $D_c=0,216$  м;  $D_{об}=0,194$  м;  $H=58$  м

$$V = 0,785 \cdot (0,216^2 - 0,194^2) \cdot 58 \cdot 1,3 = 0,53 \text{ м}^3.$$

Объем цемента, необходимого для устройства приустьевой площадки, которая имеет форму параллелепипеда сторонами  $a, b$  и высотой  $h$ .

$$V_{\text{ц}} = a \cdot b \cdot h, \text{ м}^3, \quad (2.15)$$

где  $a$  – ширина параллелепипеда, м;

$b$  – длина параллелепипеда, м;

$h$  – высота параллелепипеда, м.

Объем цемента, необходимого для устройства приустьевой площадки

$a=1$  м;  $b=1$  м;  $h=0,5$  м

$$V_{ц} = 1 * 1 * 0,5 = 0,5 \text{ м}^3.$$

с расчетом приустьевого тумбы  $V_{yc} = 0,53 + 0,5 = 1,03 \text{ м}^3$ .

Количество сухого цемента для приготовления  $1 \text{ м}^3$  цементного раствора  $q_{ц} = 1,22 \text{ т}$ .

$$Q = 1,03 * 1,22 = 1,25 \text{ т}.$$

Объем воды для затворения цемента при  $q_{в} = 0,62$ .

$$Q = 1,25 * 0,62 = 0,77 \text{ м}^3.$$

Таблица 2.16 – Потребность материалов для цементирования скважины

№ п.	Наименование материалов	ГОСТ, ОСТ, ТУ на изготовление	Ед. изм.	Потребность
				скважина (санитарная и эксплуатационная колонны)
1	2	3	4	5
1	Вода	-	м <sup>3</sup>	0,77
2	Цемент ПЦТ I-50	ГОСТ 1581-96	т	1,03
3	CaCl <sub>2</sub>	ГОСТ 450-77	т	0,092

После затрубного цементации (16 час) санитарная колонна подвергается испытанию на герметичность методом опрессовки ( $P_{опу} = 30 \dots 40 \text{ кг/см}^2$ ). Колонна считается герметичной, если через 30 мин. давление снизится не более, чем на  $5 \text{ кг/см}^2$ . Перед спуском в скважину обсадные трубы должны быть опрессованы на давление  $P_{онт} = 45 \text{ кг/см}^2$ .

Качество цементирования колонны проверяется опрессовкой цементного кольца. После разбуривания цементного стакана и углубления на  $0,5 \dots 1 \text{ м}$  ниже башмака эксплуатационной колонны снижают уровень жидкости в колонне, величина необходимого понижения уровня определяется в каждом отдельном случае в соответствии с гидрогеологическими условиями. Если после 8 часов установки уровень жидкости в колонне поднимается не более чем на  $1 \text{ м}$ , цементирование считается удовлетворительным.

## 2.9. Проверочные расчеты бурового оборудования

Мощность буровой установки затрачивается в большей части непосредственно на бурение, а на работу лебедки и освещения затрачивается

незначительная ее часть, так как спуско-подъемные операции производятся подвижным вращателем. Следовательно произведем расчет затрат мощности только основных потребителей.

### 2.9.1. Проверочный расчет мощности привода бурового станка

Мощность двигателя, расходуемая в процессе собственно бурения, складывается из трех основных составляющих [1]:

$$N_6 = N_3 + N_T + N_{CT}, \text{ кВт}, \quad (2.16)$$

где:  $N_3$  – мощность, расходуемая на забое скважины, кВт;

$N_T$  – мощность, затрачиваемая на вращение колонну бурильных труб (КБТ) в скважине, кВт;

$N_{CT}$  – мощность, расходуемая в трансмиссии и других узлах бурового станка, кВт.

Мощность, затрачиваемая на забое при бурении коронками типа КДП:

$$N_3 = 2 \cdot 10^{-4} \cdot P \cdot n_k \cdot D_{cp}, \text{ кВт}, \quad (2.17)$$

где:  $P$  – осевая нагрузка на ПРИ, даН;

$n_k$  – частота вращения бурового снаряда, об/мин;

$D_{cp}$  – средний диаметр коронки, м.

$$D_{cp} = \frac{D_H + D_B}{2}, \quad (2.18)$$

где  $D_H$  – наружный диаметр коронки, м;

$D_B$  – внутренний диаметр коронки, м.

*Интервал 0...58 м*

$$D_H = 0,216 \text{ м}; D_B = 0,171 \text{ м}$$

$$D_{cp} = \frac{0,216 + 0,171}{2} = 0,1935 \text{ м}$$

*Интервал 58...120 м*

$$D_H = 0,161 \text{ м}; D_B = 0,116 \text{ м}$$

$$D_{cp} = \frac{0,161 + 0,116}{2} = 0,1385 \text{ м.}$$

*Интервал 0...58 м*

$$P = 432 \text{ даН}; n_k = 22 \text{ об/мин}$$

$$N_3 = 2 \cdot 10^{-4} \cdot 432 \cdot 22 \cdot 0,1935 = 3,37 \text{ кВт}$$

*Интервал 58...120 м*

$$P = 322 \text{ даН}; n_k = 23 \text{ об/мин}$$

$$N_3 = 2 \cdot 10^{-4} \cdot 322 \cdot 23 \cdot 0,1385 = 3,21 \text{ кВт.}$$

Мощность на вращение КБТ в скважине:

$$N_T = N_{хв} + N_{доп}, \text{ кВт}, \quad (2.19)$$

где:  $N_{хв}$  – мощность, затрачиваемая на холостое вращение КБТ, кВт;

$N_{доп}$  – дополнительная мощность, затрачиваемая на вращение сжатой части КБТ, кВт.

$$N_{доп} = 2,45 \cdot 10^{-4} \cdot \delta \cdot P \cdot n_k, \text{ кВт}, \quad (2.20)$$

где:  $\delta$  – радиальный зазор, м;

$$\delta = \frac{(D_{скв} - d_{нт})}{2}, \text{ м}, \quad (2.21)$$

где  $D_{скв}$  – диаметр скважины, м;

$d_{нт}$  – наружный диаметр бурильных труб, м.

*Интервал 0...58 м*

$$D_{скв} = 0,216 \text{ м}; d_{нт} = 0,089 \text{ м}; P = 432 \text{ даН}; n_k = 22 \text{ об/мин}$$

$$\delta = \frac{0,216 - 0,089}{2} = 0,0635 \text{ м};$$

$$N_{доп} = 2,45 \cdot 10^{-4} \cdot 0,0635 \cdot 432 \cdot 22 = 0,95 \text{ кВт.}$$

*Интервал 58...120 м*

$$D_{скв} = 0,161 \text{ м}; d_{нт} = 0,089 \text{ м}; P = 322 \text{ даН}; n_k = 23 \text{ об/мин}$$

$$\delta = \frac{0,161 - 0,089}{2} = 0,036 \text{ м};$$

$$N_{доп} = 2,45 \cdot 10^{-4} \cdot 0,036 \cdot 322 \cdot 23 = 0,9 \text{ кВт.}$$

Рассчитаем границу раздела зон частот вращения колонны бурильных труб:

$$n_0 = \frac{0,32 \cdot 10^3 \cdot d_{нт}^2}{\delta}, \text{ об/мин}, \quad (2.22)$$

где  $d_{нт}$  – наружный диаметр бурильных труб, м;

$\delta$  – радиальный зазор, м.

*Интервал 0...58 м*

$$d_{HT} = 0,089 \text{ м}; \delta=0,0635 \text{ м}$$

$$n_0 = \frac{0,32 \cdot 10^3 \cdot 0,089^2}{0,0635} = 40 \text{ об/мин.}$$

*Интервал 58...121 м*

$$d_{HT} = 0,089 \text{ м}; \delta=0,036 \text{ м}$$

$$n_0 = \frac{0,32 \cdot 10^3 \cdot 0,089^2}{0,036} = 70 \text{ об/мин.}$$

Так как  $n_k < n_0$ , следовательно:

$$N_{XB} = 1,44 \cdot 10^{-3} \cdot k \cdot q \cdot \delta^2 \cdot n_k \cdot L, \text{ кВт}, \quad (2.23)$$

где  $k$  – коэффициент, учитывающий влияние смазки и промывочной жидкости,  $k=1$ ;

$L$  – глубина скважины, м;

$q$  – масса 1 м бурильной колонны, кг/м.

*Интервал 0...58 м*

$$k=1; q=10,09 \text{ кг}; \delta=0,0635 \text{ м}; n_k = 22 \text{ об/мин}; L=62 \text{ м}$$

$$N_{XB} = 1,44 \cdot 10^{-3} \cdot 1 \cdot 10,09 \cdot 0,0635^2 \cdot 22 \cdot 62 = 1,62 \text{ кВт};$$

$$N_T = 0,95 + 1,62 = 2,57 \text{ кВт.}$$

*Интервал 58...121 м*

$$k=1; q=10,09 \text{ кг}; \delta=0,0036 \text{ м}; n_k = 22 \text{ об/мин}; L=62 \text{ м}$$

$$N_{XB} = 1,44 \cdot 10^{-3} \cdot 1 \cdot 16,89 \cdot 0,036^2 \cdot 23 \cdot 121 = 1,34 \text{ кВт};$$

$$N_T = 0,9 + 1,34 = 2,24 \text{ кВт.}$$

Мощность, расходуемая в трансмиссии и других узлах бурового станка:

$$N_{CT} = N_{дв} \cdot (0,075 + 0,00012 \cdot n), \text{ кВт}, \quad (2.24)$$

где  $N_{дв}$  – мощность приводного двигателя станка, кВт,  $N_{дв} = 30 \text{ кВт}$ ;

$n$  – частота оборотов шпинделя, 2200 об/ мин.

$$N_{CT} = 30 \cdot (0,075 + 0,00012 \cdot 2200) = 14,17 \text{ кВт.}$$

*Интервал 0...58 м*

$$N_d = 3,37 + 2,57 + 14,17 = 20,11 \text{ кВт.}$$

*Интервал 58...121 м*

$$N_d = 3,32 + 2,24 + 14,17 = 19,73 \text{ кВт.}$$

Вывод: данные расчеты удовлетворяют техническим характеристикам установки Atlas Copco Explorac R50. Расчетная мощность для интервала 0...62 м равен 20,11 кВт, а для интервала 62...121 м – 19,73 кВт.

Максимальная расчетная мощность станка 20,11 кВт от мощности станка 30 кВт составляет 67%, то есть запас мощности станка равен 33% это достаточно для обеспечения необходимой мощности для бурения.

### 2.9.2. Проверочные расчеты грузоподъемности мачты

Atlas Copco Explorac R50 оснащена подвижным вращателем с цепной подачей, следовательно, необходимости в расчете талевой системы нет, так как спуско-подъемные операции производятся за счет подвижного вращателя.

Произведем расчет веса бурового снаряда и сравним с усилием подачи вверх буровой установки. Необходимые данные приведены в таблице 2.17.

Таблица 2.17 – Исходные данные

Длина колонны, $L$ , м	121
Удельный вес ПЖ, $\gamma_{жс}$ , кг/см <sup>3</sup>	1,05
Тип мачты	телескопическая
Усилие подачи вниз, кг	4880
Усилие подачи вверх, кг	8090
Тип бурового станка	Deutz F4L912
Типоразмер бурильных труб	89×4
Длина свечи, $l_{св}$ , м	6
Вес 1 м бурильных труб, кг	10,09

#### *Расчет полного веса бурового снаряда*

Полный вес бурового снаряда в статическом состоянии определяется по формуле [1]:

$$Q_{кр} = \alpha_1 q L \left( 1 - \frac{\gamma_{жс}}{\gamma_m} \right), \text{ кг}, \quad (2.25)$$

где  $\alpha_1$  – коэффициент, учитывающий муфтово-замковое соединение БТ,  $\alpha_1=1,1$ ;

$q$  – вес 1 метра труб,  $q = 10,09$  кг;

$L$  – длина колонны,  $L = 121$  м;

$\gamma_m$  – удельный вес металла,  $\gamma_m = 7,85$  г/см<sup>3</sup>.



$$Q_{кр} = 1,1 \cdot 10,09 \cdot 121 \cdot \left(1 - \frac{1,05}{7,85}\right) = 1255,58 \text{ кг.}$$

Максимальный вес снаряда не превышает усилие подачи вверх буровой установки.

### 2.9.3. Проверочный расчет бурильных труб

Проверочный расчет бурильных труб заключается в определении запаса прочности в трех характерных сечениях колонны – верхнем, нижнем и нулевом [1].

#### 2.9.3.1. Запас прочности в любом сечении сжатой части колонны

Запас прочности бурильных труб для любого сечения сжатой части определяется по формуле:

$$n_{сж} = \frac{[\sigma_T]}{\sigma_{\Sigma c}} \geq 1,7, \quad (2.26)$$

где  $[\sigma_T]$  – предел текучести материала бурильных труб, кгс/см<sup>2</sup>, для стали марки 36Г2С  $[\sigma_T] = 5000$  кгс/см<sup>2</sup>;

$\sigma_{\Sigma c}$  – суммарное напряжение от одновременного действия сил сжатия, изгиба и кручения, кгс/см<sup>2</sup>.

$$\sigma_{\Sigma c} = \sqrt{(\sigma_{сж} + \sigma_{изг})^2 + 4\tau_{кр}^2}, \quad (2.27)$$

где  $\sigma_{сж}$  – напряжение сжатия, кгс/см<sup>2</sup>;

$\sigma_{изг}$  – напряжение изгиба, кгс/см<sup>2</sup>;

$\tau_{кр}$  – напряжение кручения, кгс/см<sup>2</sup>.

$$\sigma_{сж} = \frac{\varphi P_{сж}}{F}, \quad (2.28)$$

где  $\varphi$  – коэффициент, учитывающий уменьшение поперечного сечения трубы в месте нарезки резьбы, для труб муфтово-замкового соединения  $\varphi = 1$ ;

$P_{сж}$  – усилие сжатия в рассматриваемом сечении, кгс;

$F$  – сечение бурильных труб, см<sup>2</sup>.

Сечение бурильных труб  $F$  (см<sup>2</sup>):

$$F = \frac{\pi}{4} (d_H^2 - d_B^2), \quad (2.29)$$

где  $d_H$  и  $d_B$  – наружный и внутренний диаметры бурильных труб соответственно, см.

$$d_H=8,9 \text{ см}; d_B=8,1 \text{ см}$$

$$F = \frac{3,14}{4} \cdot (8,9^2 - 8,1^2) = 23,71 \text{ см}^2.$$

$$P_{\text{сж}} = q \cdot z \cdot \left(1 - \frac{\gamma_B}{\gamma_M}\right) \cdot (\cos\theta_{\text{ср.}z} - f_{\text{тр}} \sin\theta_{\text{ср.}z}), \text{ кгс}, \quad (2.30)$$

где  $q$  – средняя масса 1 м бурильных труб, кг;

$\gamma_B$  и  $\gamma_M$  – удельный вес сжатого воздуха и металла бурильных труб;

$z$  – длина участка колонны от рассматриваемого сечения до нулевого, м;

$\theta_{\text{ср.}z}$  – средний зенитный угол участка  $z$ ;

$\theta_{\text{ср.}z} = 0^\circ$ , так как скважина вертикальная.

$\cos(0^\circ) = 1$ ;

$\sin(0^\circ) = 0$

$f_{\text{тр}}$  – коэффициент трения буровой колонны о лежащую стенку скважины.

$$z = L_0, \quad (2.31)$$

где  $L_0$  – расстояние от нулевого сечения до забоя, м:

$$L_0 = \frac{P_{\text{ос}}}{q \cdot \left(1 - \frac{\gamma_B}{\gamma_M}\right)}, \quad (2.32)$$

где  $P_{\text{ос}}$  – осевая нагрузка, даН.

$$P_{\text{ос}} = 322 \text{ даН}$$

$$z = L_0 = \frac{322}{10,09 \cdot \left(1 - \frac{1,225}{7,85}\right)} = 37,8 \text{ м.}$$

$q=10,09$  кг;  $z=37,8$  м;  $\gamma_B=1,225$  г/см<sup>3</sup>;  $\gamma_M=7,85$  г/см<sup>3</sup>;  $\theta_{\text{ср.}z}=0$ ;  $f_{\text{тр}}=0,1$

$$P_{\text{сж}} = 10,09 \cdot 37,8 \cdot \left(1 - \frac{1,225}{7,85}\right) (1 - 0,1 \cdot 0) = 321,88 \text{ кгс};$$

$$\sigma_{\text{сж}} = \frac{1 \cdot 321,88}{23,71} = 13,57 \text{ кгс/см}^2.$$

Напряжение изгиба вызывается потерей устойчивости буровой колонны и определяется по формуле:

$$\sigma_{\text{изг}} = \frac{\pi^2 E J f}{l^2 W_{\text{изг}}}, \text{ кгс/см}^2, \quad (2.33)$$

где  $E$  – модуль продольной упругости,  $2 \cdot 10^6$  кгс/см<sup>2</sup>;

$J$  – экваториальный момент инерции сечения бурильных труб,  $\text{см}^4$ ;

$f$  – стрела прогиба бурильных труб в рассматриваемом сечении,  $\text{см}$ ;

$l$  – длина полуволны прогиба бурильных труб,  $\text{см}$ ;

$W_{\text{изг}}$  – полярный момент сопротивления сечения бурильных труб при изгибе,  $\text{см}^3$ .

$$J = \frac{\pi}{64} (d_{\text{н}}^4 - d_{\text{в}}^4), \quad (2.34)$$

$$J = \frac{\pi}{64} (8,9^4 - 8,1^4) = 96,63 \text{ см}^4.$$

$$f = 0,5(D - d_{\text{н}}), \quad (2.35)$$

где  $D$  – диаметр скважины с учетом разработки стенки,  $\text{см}$ .

$$f = 0,5 \cdot (16,1 - 8,9) = 3,6 \text{ см.}$$

$$l = \frac{10}{\omega} \sqrt{-0,5z + \sqrt{0,25z^2 + \frac{EJ\omega^2}{10^3 qg}}}, \text{ см,} \quad (2.36)$$

где  $\omega$  – угловая скорость вращения,  $\text{с}^{-1}$ .

$$\omega = \frac{\pi \cdot n}{30}, \quad (2.37)$$

где  $n$  – частота вращения,  $\text{об/мин}$ ,  $23 \text{ об/мин}$ .

$$\omega = \frac{\pi \cdot 23}{30} = 2,4 \text{ с}^{-1}.$$

$$l = \frac{10}{2,4} \cdot \sqrt{-0,5 \cdot 378 + \sqrt{0,25 \cdot 378^2 + \frac{2 \cdot 10^6 \cdot 96,63 \cdot 2,4^2}{10^3 \cdot 10,09 \cdot 9,8}}} = 823 \text{ см} = 8,23 \text{ м.}$$

Значение  $l$  согласно по рекомендациям Г. М. Саркисова: при расчетной  $l$ , которая больше длины бурильной трубы  $l_{\text{бт}}$  (то есть расстояния между соединениями), значение  $l$  принимается равным  $l_{\text{бт}}$ ; если определенное по формуле (2.37) значение  $l < l_{\text{бт}}$ , то оно и принимается в дальнейших расчетах.

Значение  $l$  равен  $6 \text{ м}$ , так как  $l > l_{\text{бт}}$ .

$$W_{\text{изг}} = \frac{\pi}{32} \cdot \frac{d_{\text{н}}^4 - d_{\text{в}}^4}{d_{\text{н}}}, \text{ см}^3, \quad (2.38)$$

$$W_{\text{изг}} = \frac{\pi}{32} \cdot \frac{8,9^4 - 8,1^4}{8,9} = 21,71 \text{ см}^3.$$

Подставляем полученные значения в формулу 2.32 и получаем:

$$\sigma_{\text{изг}} = \frac{\pi^2 \cdot 2 \cdot 10^6 \cdot 96,63 \cdot 3,6}{600^2 \cdot 21,71} = 107,554 \text{ кгс/см}^2.$$

Напряжение кручения определяется по формуле:

$$\tau_{\text{кр}} = \frac{M_{\text{кр}}}{W_{\text{кр}}}, \text{ кгс/см}^2, \quad (2.39)$$

где  $M_{\text{кр}}$  – крутящий момент на вращение части колонны и на вращение ПРИ, кгс·см;

$W_{\text{кр}}$  – полярный момент сопротивления сечения бурильных труб при кручении, см<sup>3</sup>.

$$W_{\text{кр}} = \frac{\pi}{16} \cdot \frac{d_{\text{н}}^4 - d_{\text{в}}^4}{d_{\text{н}}}, \quad (2.40)$$

$$W_{\text{кр}} = \frac{\pi}{16} \cdot \frac{8,9^4 - 8,1^4}{8,9} = 43,42 \text{ см}^3.$$

$$M_{\text{кр}} = 94700 \cdot \frac{N}{n}, \text{ кгс} \cdot \text{см}, \quad (2.41)$$

где  $N$  – мощность на вращение части колонны и на работу ПРИ, 3,37 кВт;

$n$  – частота оборотов, 322 об/мин.

$$N=3,37 \text{ кВт}; n=322 \text{ об/мин}$$

$$M_{\text{кр}} = 94700 \cdot \frac{3,37}{322} = 1176 \text{ кгс} \cdot \text{см};$$

$$\tau_{\text{кр}} = \frac{1176}{43,42} = 27,1 \frac{\text{кгс}}{\text{см}^2}.$$

Суммарное напряжение:

$$\sigma_{\Sigma c} = \sqrt{(13,57 + 107,544^2 + 4 \cdot 27,1^2)} = 120,48 \text{ кгс/см}^2.$$

Запас прочности бурильных труб для любого сечения сжатой части:

$$n_{\text{сж}} = \frac{5000}{120,48} = 41,5 \geq 1,7.$$

При проверке убедились, что расчетный коэффициент запаса прочности превышает допустимый запас прочности, следовательно, бурильные трубы в нижнем сечении при заданных режимах бурения не должны выходить из строя.

### 2.9.3.2. Запас прочности бурильных труб в любом сечении растянутой части колонны

Запас прочности  $n_p$  для любого сечения растянутой части буровой колонны определяется по формуле:

$$n_p = \frac{[\sigma_T]}{\sigma_{\Sigma p}} \geq 1,4, \quad (2.42)$$

где  $\sigma_{\Sigma p}$  – суммарное напряжение, кгс/см<sup>2</sup>;

$[\sigma_T]$  – предел текучести материала бурильных труб, кгс/см<sup>2</sup>; для стали марки 36Г2С  $[\sigma_T] = 5000$  кгс/см<sup>2</sup>.

По третьей теории прочности суммарное напряжение равно:

$$\sigma_{\Sigma p} = \sqrt{(\sigma_p + \sigma_{изг})^2 + 4\tau_{кр}^2} \leq [\sigma_T], \quad (2.43)$$

где  $\sigma_p$  – напряжение растяжения, кгс/см<sup>2</sup>.

$$\sigma_p = \frac{\varphi P_p}{F}, \quad (2.44)$$

где  $P_p$  – усилие растяжения в рассматриваемом сечении, кгс.

$$P_p = q \cdot z \cdot \left(1 - \frac{\gamma_B}{\gamma_M}\right) \cdot (\cos\theta_{ср.z} - f_{тр} \cdot \sin\theta_{ср.z}), \quad (2.45)$$

где  $z = L_{скв} - L_0$ , м, (2.46)

где  $L_{скв}$  – глубина скважины, м, 121 м.

$$z = 121 - 37,8 = 83,2 \text{ м};$$

$$P_p = 10,09 \cdot 83,2 \cdot \left(1 - \frac{1,225}{7,85}\right) (1 - 0,1 \cdot 0) = 708,48 \text{ кгс};$$

$$\sigma_p = \frac{1 \cdot 708,48}{23,71} = 29,88 \text{ кгс/см}^2.$$

Напряжение изгиба определяется по формуле (2.32), длина полуволны  $l$  определяется по формуле (2.37):

$$l = \frac{10}{2,4} \cdot \sqrt{-0,5 \cdot 832 + \sqrt{0,25 \cdot 832^2 + \frac{2 \cdot 10^6 \cdot 96,63 \cdot 2,4^2}{10^3 \cdot 10,09 \cdot 9,8}}} = 684 \text{ см} = 6,84 \text{ м}.$$

Значение  $l$  согласно по рекомендациям Г. М. Саркисова: при расчетной  $l$ , которая больше длины бурильной трубы  $l_{бт}$  (то есть расстояния между

соединениями), значение  $l$  принимается равным  $l_{6T}$ ; если определенное по формуле (2.37) значение  $l < l_{6T}$ , то оно и принимается в дальнейших расчетах.

Значение  $l$  равен 6 м, так как  $l > l_{6T}$ .

$$\sigma_{изг} = \frac{\pi^2 \cdot 2 \cdot 10^6 \cdot 96,63 \cdot 3,6}{600^2 \cdot 21,71} = 107,554 \text{ кгс/см}^2.$$

Напряжение кручения определяется с помощью формул (2.40-2.42):

$$W_{кр} = \frac{\pi}{16} \cdot \frac{8,9^4 - 8,1^4}{8,9} = 43,42 \text{ см}^3;$$

$$M_{кр} = 94700 \cdot \frac{3,37}{322} = 1176 \text{ кгс} \cdot \text{см};$$

$$\tau_{кр} = \frac{1176}{43,42} = 27,1 \frac{\text{кгс}}{\text{см}^2};$$

$$\sigma_{\Sigma p} = \sqrt{(\sigma_p + \sigma_{изг})^2 + 4\tau_{кр}^2} = \sqrt{(29,88 + 107,554)^2 + 4 \cdot 27,1^2} = 147,73 \frac{\text{кгс}}{\text{см}^2}$$

$$\leq [\sigma_T] = 5000 \frac{\text{кгс}}{\text{см}^2};$$

$$n_p = \frac{5000}{147,73} = 33,84 \geq 1,4.$$

При проверке убедились, что расчетный коэффициент запаса прочности превышает допустимый запас прочности, следовательно, бурильные трубы в верхнем сечении при заданных режимах бурения не должны выходить из строя.

### 2.9.3.3. Запас прочности бурильных труб в нулевом сечении

Запас прочности бурильных труб в нулевом сечении определяется по формуле:

$$n_0 = \frac{n_\sigma n_\tau}{\sqrt{n_\sigma^2 + n_\tau^2}} \geq 1,3, \quad (2.47)$$

где  $n_\sigma$  и  $n_\tau$  – запас прочности по нормальным и касательным напряжениям, соответственно.

$$n_\sigma = \frac{[\sigma_{-1}]}{\sigma_{изг} k_y} \geq 1,3, \quad (2.48)$$

где  $[\sigma_{-1}]$  – предел выносливости материала бурильных труб при изгибе с симметричным циклом,

$k_y$  – коэффициент, учитывающий ударный характер нагрузки,  $k_y = 1,5$ ;

$$[\sigma_{-1}] = 0,41[\sigma_T] = 0,41 * 5000 = 2050 \text{ кгс/см}^2;$$

$\sigma_{\text{изг}}$  определяется по формуле 2.32, однако для нулевого сечения  $z = 0$ , следовательно для определения необходимой длины полуволны  $l$  используем формулу:

$$l = \frac{10^4}{\omega} \sqrt{\frac{EJ\omega^2}{10^3 qg}}, \text{ см,} \quad (2.49)$$

$$l = \frac{10^4}{2,4} \sqrt{\frac{2 \cdot 10^6 \cdot 96,63 \cdot 2,4^2}{10^3 \cdot 10,09 \cdot 9,8}} = 429 \text{ см} = 4,29 \text{ м.}$$

Значение  $l$  согласно по рекомендациям Г. М. Саркисова: при расчетной  $l$ , которая больше длины бурильной трубы  $l_{\text{бт}}$  (то есть расстояния между соединениями), значение  $l$  принимается равным  $l_{\text{бт}}$ ; если определенное по формуле (2.37) значение  $l < l_{\text{бт}}$ , то оно и принимается в дальнейших расчетах.

Значение  $l$  равен 4,29 м, так как  $l < l_{\text{бт}}$ .

$$\sigma_{\text{изг}} = \frac{\pi^2 E J f}{l^2 W_{\text{изг}}} = \frac{\pi^2 \cdot 2 \cdot 10^6 \cdot 96,63 \cdot 2,4}{429^2 \cdot 21,71} = 607,18 \text{ кгс/см}^2.$$

$$n_\sigma = \frac{2050}{607,18 \cdot 1,5} = 2,25 \text{ кгс/см}^2 \geq 1,3.$$

Запас прочности  $n_\tau$  определяется по формуле:

$$n_\tau = \frac{[\tau]}{\tau_{\text{кр}}} \geq 1,3, \quad (2.50)$$

где  $[\tau]$  – допустимое напряжение при кручении,  $[\tau] = 2500 \text{ кгс/см}^2$ ;

$\tau_{\text{кр}}$  – напряжение кручения,  $\tau_{\text{кр}} = 27,1 \text{ кгс/см}^2$ .

$$n_\tau = \frac{2500}{27,1} = 92,25 \text{ кгс/см}^2 \geq 1,3.$$

Таким образом, запас прочности бурильных труб в нулевом сечении равен:

$$n_0 = \frac{2,25 \cdot 92,25}{\sqrt{2,25^2 + 92,25^2}} = 2,24 \geq 1,3.$$

При проверке убедились, что расчетный коэффициент запаса прочности превышает допустимый запас прочности, следовательно, бурильные трубы в нулевом сечении при заданных режимах бурения не должны выходить из строя.

## 2.10. Использование буровой контрольно-измерительной аппаратуры

Для контроля процесса бурения с применением воздуха необходимы манометры, расходомеры для газа и жидкости, термометры и вакуумметры. В непосредственной близости от пульта управления станком рекомендуется устанавливать показывающие и самопишущие дистанционные манометры с ценой деления 0,01–0,05 МПа. Пределы измерения манометров должны составлять не менее  $3/2$  от максимального рабочего давления на устье скважины. Контроль над расходом воздуха могут быть использованы самые различные приборы. Расходомеры всех типов по принципу действия можно разделить на объемные, постоянного и переменного перепадов давления и скоростные (индукционные, ультразвуковые, радиоактивные, тепловые).

Основное распространение получили приборы постоянного и переменного перепада. У приборов постоянного перепада воздух проходит непосредственно через расходомер. При этом площадь проходного отверстия изменяется в зависимости от расхода, а перепад давления при прохождении газа через расходомер остается постоянным. Перепад давления определяется весом поплавка, помещенного в коническую трубку, или весом поршня, движущегося в цилиндре с отверстиями. В соответствии с этим расходомеры постоянного перепада разделяются на поплавковые и поршневые. Расход определяется высотой подъема поплавка или поршня, а поскольку их вес постоянный, то и перепад давления также постоянен. Расходомеры постоянного перепада с конической трубкой называют также ротаметрами. Для замера расхода жидкостных добавок можно рекомендовать к применению ротаметры.

Основное преимущество приборов постоянного перепада заключается в простоте устройства и надежности эксплуатации в любых климатических условиях. Недостатками являются малые пределы измерения по расходу (до 40 м<sup>3</sup>/ч) и давлению, а также необходимость корректировки расхода воздуха на паспортное давление.

Метод измерения по переменному перепаду давления наиболее универсален, так как позволяет измерять расход газов, протекающих в



трубопроводах, при любых давлениях и температурах. Для измерения расхода в трубопроводе создают сужение посредством установки дросселя (диафрагмы, сопла или трубки Вентури). Изменение давления при протекании потока через сужение – следствие изменения потенциальной энергии потока, поэтому перепад является мерой скорости потока, а следовательно и мерой расхода. Дифманометры для измерения перепада давления по принципу действия разделяются на жидкостные, кольцевые, поплавковые, мембранные, колокольные и сильфонные. Наибольшее распространение при измерении расхода (газа) получили поплавковые и мембранные приборы.

Приборы поплавкового типа просты по конструкции, однако они громоздки и, кроме того, их необходимо устанавливать в непосредственной близости от диафрагмы или сопла.

Помимо этого, при резком увеличении объемного расхода воздуха (при открытии задвижки на сброс в атмосферу, разрыве нагнетательного шланга и т. п.) возможен выброс ртути, которой заполнена поплавковая система, в напорный воздухопровод.

Мембранные приборы лишены этого недостатка, но не могут работать при отрицательных температурах атмосферного воздуха, так как мембранная камера заполнена дистиллированной водой.

Приборы переменного перепада очень чувствительны к вибрациям и тряскам и требуют установки на твердом основании. Введение поправок на истинное давление и температуру воздуха так же обязательно, как и в приборах постоянного перепада.

Скоростные расходомеры имеют в качестве измерительного инструмента вертушку или крыльчатку. Они предназначены только для измерения расходов агентов, имеющих постоянную плотность.

Индукционные расходомеры основаны на том, что при движении в магнитном поле сплошной проводящей среды индуцируется ЭДС, которая прямо пропорциональна расходу. Эти приборы не могут быть использованы для измерения расхода воздуха.

Ультразвуковые расходомеры основаны на изменении фазового сдвига ультразвукового колебания, обусловленного движением жидкости, и предназначены только для измерения расхода жидкости.

Приборы для измерения расхода газа, основанные на использовании радиоактивных изотопов, можно разделить на частотные и амплитудные. Недостаток частотного метода – загрязнение измеряемого газа радиоактивными веществами, что недопустимо в разомкнутом цикле циркуляции. В приборах, основанных на амплитудном методе, расход отсчитывается по амплитуде сигнала, зависящего от измеряемого расхода. К недостаткам метода следует отнести также влияние изменения питающего напряжения, распада радиоактивного изотопа, влажности и других факторов на точность показания.

Рассмотрение серийно выпускаемых расходомеров и счетчиков количества газа (воздуха) приводит к выводу, что для целей геологоразведочного бурения необходима разработка расходомера постоянного перепада. Все остальные приборы могут быть применены только при проведении научно-исследовательских работ, их нельзя рекомендовать как средство оперативного контроля за процессом бурения.

### **2.11. Монтаж и демонтаж бурового и силового оборудования**

После окончания бурения очередной скважины производится перевозка оборудования для забуривания новой скважины.

Перед перевозкой и после неё, перед забуриванием производится осмотр самоходной буровой установки на шасси: станка, насоса, двигателя внутреннего сгорания. Для перевозки бурильных труб и других оборудования используется бортовой грузовик с манипулятором.

Перевозка буровой установки осуществляется с соблюдением соответствующих правил техники безопасности.

### 3. СОЦИАЛЬНАЯ ОТВЕТСТВЕННОСТЬ

#### 3.1. Введение

Участок работ находится на юге-западе Кош-Агачского района на юго-востоке Республики Алтай между плоскогорьем и Южно-Чуйским хребтом в долине реки Джазатор. Долина представлена лесным ландшафтом. Высоты хребта варьируется от 1500 до 1900 м, самая высокая вершина 2202 м над уровнем моря.

Климат района резко континентальный, с суровой малоснежной зимой и коротким летом, с большими перепадами суточных температур и небольшим количеством осадков. Абсолютный минимум температуры минус 62<sup>o</sup>C (январь), максимум плюс 31<sup>o</sup>C (июль). Среднегодовая температура по району по данным Кош-Агачской метеостанции минус 6–7<sup>o</sup>C, количество безморозных дней в году 60–80, среднегодовое количество осадков 175–180 мм, в высокогорной части значительно больше.

#### 3.2. Производственная безопасность

При проведении геологоразведочных работ сотрудники могут подвергаться воздействию различных факторов, которые способны в определенных условиях нанести ущерб здоровью. Производственные факторы разделяются на вредные и опасные.

К опасным относится такой фактор, воздействие которого на работающего в определенных условиях приводит к травме или резкому ухудшению здоровья.

К вредным же относится такой фактор, воздействие которого на работающего в определенных условиях приводит к заболеванию или снижению трудоспособности.

					<i>ДП-2069305-21.05.03-БС-3119-2017-01</i>			
<i>Изм.</i>	<i>Лист</i>	<i>№ докум.</i>	<i>Подпись</i>	<i>Дат</i>				
<i>Разраб.</i>		<i>Кунчуков А. А.</i>		06.17	<i>Социальная ответственность</i>	<i>Лит.</i>	<i>Лист</i>	<i>Листов</i>
<i>Руковод.</i>		<i>Шмурьгин В. А.</i>					84	135
<i>Консульт.</i>		<i>Немцова О. А.</i>		06.17		<i>ТПУ ИПР гр. 222В</i>		
<i>И. о. зав. каф.</i>		<i>Ковалев А. В.</i>		06.17				

Основные элементы производственного процесса геологоразведочных работ в данных условиях, формирующие опасные и вредные факторы, приведены в таблице 3.1.

Таблица 3.1 – Основные элементы производственного процесса геологоразведочных работ, формирующие опасные и вредные факторы

Источник фактора, наименование видов работ	Факторы (по ГОСТ 12.0.003-74)		Нормативные документы
	Вредные	Опасные	
Полевой этап: 1. Транспортировка и монтаж-демонтаж оборудования 2. Бурение скважин и вспомогательные работы	1. Отклонение показателей микроклимата на открытом воздухе 2. Повреждения в результате контакта насекомыми. 3. Превышение уровней шума и вибрации 4. Недостаточная освещенность рабочей зоны	1. Движущиеся машины и механизмы производственного оборудования. 2. Острые кромки, заусеницы и шероховатость на поверхности инструментов. 3. Электрический ток.	ГОСТ 12.1.003-83 [9] ГОСТ 12.1.004-91 [16] ГОСТ 12.1.008-78 [11] ГОСТ 12.1.010-76 [12] ГОСТ 12.1.019-79 [13] ГОСТ 12.1.038-82 [14] ГОСТ 12.1.030-81 [15] ГОСТ 12.2.003-91 [10] СанПин 2.2.4.548-96 [17] НПБ 105-03[18] ПУЭ [19] СНиП 23.05-95[29] СНиП 23-03-2003 [20] ГОСТ 12.1.012-90 [21]

### 3.2.1. Анализ вредных факторов и мероприятия по их устранению

#### *Недостаточное освещение рабочей зоны*

Производственное освещение – неотъемлемый элемент условий трудовой деятельности человека. При правильно организованном освещении рабочего места обеспечивается сохранность зрения человека и нормальное состояние его нервной системы, а также безопасность в процессе производства. Производительность труда находится в прямой зависимости от рациональности освещения и повышается на 10...12%.

С физиологической точки зрения свет является возбудителем органа зрения человека (зрительного анализатора). Мы уже знаем, что около 90% информации, которую человек получает от внешнего мира, поступает через зрительный канал. Поэтому качество информации, получаемой посредством зрения, во многом зависит от освещения.

Для освещения буровой установки используется искусственное и естественное освещение.

Нормы освещения указаны в СНиП 23.05-95 «Естественное и искусственное освещение» [29]. На буровой чаще применяется комбинированное освещение, искусственное освещение в ночное время суток. Источниками света являются лампы накаливания. Буровые должны быть оборудованы пылеводонепроницаемыми светильниками. Искусственное освещение буровой установки осуществляется под напряжением 12 В. Производственное освещение на буровых должно удовлетворять следующим требованиям: равномерность распространения яркости на рабочей поверхности и в пределах окружающего пространства; отсутствие блеклости, т. е. повышенной яркости отражающих свет поверхностей; постоянство освещенности по времени; оптимальная направленность светового потока. Также

необходимо иметь аварийное освещение с независимым источником питания.

Нормы освещенности и ориентировочное размещение на буровой установке приведены в таблице 3.2.

Таблица 3.2 – Нормы освещенности и ориентировочное размещение на буровой установке

Место освещения	Освещенность, лк	Место установки	Число светильников	Мощность светильников, Вт
1	2	3	4	5
Рабочие места у бурового станка	40	Сбоку от механизмов на высоте 2,2–2,5 м	2	200
Щиты контрольно-измерительных приборов	50	Перед приборами	1	100
Буровой насос	25	Над насосом	1	200
Зумпф, лестница, подход к буровой	10	На высоте 2,0–2,5 м	3	100

#### *Превышение уровня шума и вибрации*

С точки зрения безопасности труда в геологоразведочном деле вибрация и шум – одни из наиболее распространенных вредных производственных факторов на производстве. Шум и вибрация относятся к механическим колебаниям. Общее между ними то, что они связаны с переносом энергии. При определенной величине и частоте эта энергия может выступать как вредный или опасный производственный фактор.

Признаки воздействия шума на организм человека проявляется как в виде специфического поражения органов слуха, так и в быстрой утомляемости, снижении реакции работающего.

Основными источниками шума на буровой являются: буровой станок, насос, вращающаяся колонна бурильных труб.

Шумы, возникающие от данных механизмов, не должны превышать звукового давления, приведённого в таблице 3.3.

Таблица 3.3 – Нормы звукового давления СанПиН 2.2.2.3359-16 [22]

Назначение	Среднегеометрические частоты (Гц) в октавах полос								Уровни звука, дБА
	63	125	250	500	1000	2000	4000	8000	
Рабочие места в производственных помещениях	99	92	86	83	80	78	76	75	80
Буровой станок	104	106	107	108	107	108	106	105	105

Основные мероприятия по борьбе с шумом:

- устранение своевременно обнаруженных дефектов в элементах оборудования, ведущих к появлению шума;
- установка звукопоглощающих кожухов,
- установка глушителя на дизельную станцию;
- необходимо периодически производить замер уровня шума, который на буровой не должен превышать 80 дБА;
- использование средств индивидуальной защиты от шума (наушники, вкладыши), работающие по принципу поглощения шума.

Вибрация – механические колебательные движения объекта, передаваемые человеческому телу или отдельным его частям при непосредственном контакте. Источниками вибрации на буровых являются все работающие механизмы (буровой станок, двигатель, насос, колонна бурильных труб и т.д.).

Местная вибрация малой интенсивности может оказывать благоприятное воздействие на организм человека. Однако, при увеличении интенсивности колебаний и длительности их воздействия возникают изменения, приводящие в ряде случаев к развитию профессиональной патологии – вибрационной болезни.

Допустимые параметры общих вибраций на рабочих местах приведены в таблице 3.4.

Таблица 3.4 – Допустимые параметры общих вибраций на рабочих местах

Виды вибраций	Виды вибрационной скорости, Гц						
	1	2	3	4	5	6	7
Транспортные	132	123	114	108	107	107	107
Транспортно-технологические	-	117	108	102	101	101	101
Технологические	-	108	99	93	92	92	92
На постоянных рабочих местах	-	108	99	93	92	92	92
В служебных помещениях	-	100	91	85	84	84	84

#### Мероприятия по устранению вибраций:

- балансировка движущихся и быстровращающихся частей, механизмов;
- установка амортизаторов (пружинных), гидравлических, резиновых, пластинчатых;
- вибрация 16 Гц не должна превышать амплитуду 0.28 мм. Все допустимые значения вибраций указаны в ГОСТ 12.1.012-90 «Вибрационная безопасность. Общие требования» [21].
- в качестве индивидуальных средств защиты применяют специальные виброгасящие коврики под ноги у пультов управления механизмов.

#### *Повышенная запыленность и загазованность рабочей зоны*

Запыленность рабочей зоны не должна превышать уровень предельно допустимой концентрации вредного вещества (ПДК). ПДК – это такая концентрация вещества в воздухе рабочей зоны, которая при ежедневной работе в течение 8 часов или другой продолжительности, но не более 40 часов в неделю, в течение всего рабочего стажа не может вызвать заболевания или отклонения в состоянии здоровья.

С точки зрения БЖД при оценке состояния воздушной среды наибольшее значение имеет: 1) газовый состав воздуха; 2) уровень его



атмосферного давления; 3) присутствие в воздухе механических и токсичных примесей.

1. Газовый состав воздуха. Наиболее благоприятен для дыхания атмосферный воздух, содержащий (% по объему) азота – 78,08, кислорода – 20,95, инертных газов – 0,93, углекислого газа – 0,03, прочих газов – 0,01.

2. Уровень атмосферного давления воздуха. Уровень атмосферного давления воздуха зависит от высоты местности и температуры воздуха. Нормальное давление воздуха равно 101 кПа.

3. Присутствие в воздухе механических и токсических примесей.

При обнаружении в воздушной среде рабочих помещений ядовитых газов и паров, концентрации которых выше ПДК, работы в этих местах должны быть прекращены, а обслуживающий персонал переведен на безопасное расстояние. К таким веществам относятся: бензин (среднесуточная ПДК = 1,5 мг/м<sup>3</sup>) и пыль нетоксичная (среднесуточная ПДК = 0,15 мг/м<sup>3</sup>).

При работе с химическими реагентами:

- раствор должен приготавливаться в закрытой ёмкости;
- люк глиномешалки должен быть закрыт металлической решёткой с отверстиями размером 15×15 см, что исключает попадание больших кусков глины и заклинивание лопастей;
- ограждение со стороны глиномешалки должно быть сплошным;
- блок по приготовлению бурового раствора необходимо располагать, учитывая розу ветров (в районе преобладают юго-западные ветра);
- использование средств индивидуальной защиты от запылённости и загазованности (респираторы и противогазы).

#### *Воздействие радиации*

Основными радиационными факторами, воздействующими на персонал, являются гамма-излучение, бета-излучение, альфа-излучение. Мероприятия по защите персонала от воздействия гамма-излучения должны основываться:

- на применении дополнительных защитных экранов из материалов большой удельной плотности (свинец, сталь, бетон и т. д.);

- на сокращении допустимого времени работы в полях гамма-излучения;
- на увеличение по возможности расстояния от источника излучения до рабочего места.

Выполнение работ в полях бета-излучение характеризуется опасностью внешнего облучения кожных покровов и хрусталика глаза, внутреннего облучения от попавших внутрь организма радионуклидов.

Мероприятия по защите персонала от бета-излучения должны включать в себя применение основной и дополнительной спецодежды, средств индивидуальной защиты (СИЗ) органов дыхания и глаз.

Выполнение работ в помещениях имеющих загрязнения поверхностей и воздушной среды альфа-нуклидами характеризуется опасностью попадания альфа-нуклидов внутрь организма через органы дыхания, желудочно-кишечный тракт или через кожу.

Мероприятия по защите персонала от альфа-излучения должны основываться на применении основной и дополнительной спецодежды, СИЗ органов дыхания, использовании технических средств снижения уровня загрязнённости воздушной среды (выбор режима вентиляции, применение спецотсосов, шатров и т.д.).

При выполнении работ в условиях воздействия, смешанного излучения необходимо применение комплекса мероприятий по обеспечению РБ.

Основным документом, определяющим организацию работ по обеспечению РБ, должен являться проект производства работ (ППР) и акт-допуск на производство работ, разрабатываемые в соответствии с требованиями СНиП 12-04-2002 и САНПиН 2.2.8.46-03 [24].

Производство работ без наличия утвержденного ППР запрещается.

*Отклонение показателей микроклимата на открытом воздухе*

Буровые работы связаны с постоянной работой на открытом воздухе.

Для защиты персонала от погодных явлений буровая установка должна быть оснащена подсобными помещениями. В рабочей зоне буровой установки

должны быть обеспечены комфортные условия труда для рабочих. Рабочие должны быть обеспечены теплой спецодеждой и обувью.

Различают теплый и холодный период года. Теплый период года характеризуется среднесуточной температурой наружного воздуха  $+ 10^{\circ}\text{C}$  и выше, холодный – ниже  $+ 10^{\circ}\text{C}$ .

Оптимальные микроклиматические условия – это такое сочетание параметров микроклимата, которое при длительном воздействии на человека обеспечивает ощущение теплового комфорта и создает предпосылки для высокой работоспособности.

Допустимые микроклиматические условия – это такое сочетание параметров микроклимата, которые при длительном воздействии на человека не могут вызвать дискомфортные теплоощущения и понижения работоспособности.

### *Повреждения в результате контакта с насекомыми*

Повреждения в результате контакта с насекомыми имеет особое значение, так как в районе много кровососущих насекомых комаров, мошки, мокреца, иксодовых клещей. Имеются случаи заболевания клещевым энцефалитом, в результате которого происходит тяжелое поражение центральной нервной системы. Заболевание начинается через две недели после укуса клеща, сопровождается высокой температурой. Клещи располагаются на ветвях деревьев, кустарниках и травах и цепляются за одежду проходящего человека. Клещи наиболее активны в конце мая – середине июня в любое время суток и в любую погоду, кроме сильных дождей.

Для предотвращения укусов клещей все работники партии будут обеспечены энцефалитными костюмами и индивидуальными медицинскими пакетами.

Общие требования безопасности рассмотрены в ГОСТ 12.1.008-78 [11].

### **3.2.2 Анализ опасных факторов и мероприятия по их устранению**

#### *Движущиеся машины и механизмы производственного оборудования*

Механические травмы возможны при проведении спуско-подъемных операций, при монтаже и демонтаже и неправильной эксплуатации бурового и другого оборудования.

Также особую опасность представляют вращающиеся элементы оборудования, поэтому по правилам безопасности все вращающиеся части должны быть ограждены кожухом или другими защитными элементами.

При проведении работ используются буровые станки, автомобильный транспорт различного назначения, в связи с чем необходимо проводить мероприятия по устранению возможных механических травм.

К числу защитных мероприятий относятся:

– проверка наличия защитных ограждений на движущихся и вращающихся частях машин и механизмов;

– соблюдение безопасных дистанций при перевозке, монтажно-демонтажных работ, указанных в ПБ ГРР 2005 г [25].

Для защиты от данных опасных факторов используются коллективные средства защиты, – устройства, препятствующие появлению человека в опасной зоне. Согласно ГОСТ 12.2.062-81 [15] ограждения выполняются в виде различных сеток, решеток, экранов и кожухов. Они должны иметь размеры, приведённые в таблице 3.5 и быть установлены таким образом, чтобы прочность ограждения была установлена с учетом нагрузки, определяемой по усилиям воздействия на ограждение работающего, разрушающихся частей оборудования или выброса. При устройстве ограждений должны соблюдаться определенные требования. Запрещается работа со снятым или неисправным ограждением.

Таблица 3.5 – Размеры и диаметры ограждений [15]

Диаметр окружности, вписанной в отверстие решетки (сетки), мм	Расстояние от ограждения до опасного элемента, мм
До 8	Не менее 15
Св. 8 до 10	Св. 15 до 35
"10" 25	"35" 120
"25" 40	"120" 200

При непосредственном бурении скважин необходимо руководствоваться ПБ ГРР 2005 г.

А также согласно на буровой установке необходимо проводить:

- -плановую и внеплановую проверку пусковых и тормозных устройств;
- проверку состояния и устранения дефектов смазочных устройств;
- очистку узлов и деталей от наружной грязи;
- проверку состояния ремней, цепей, тросов, проверка их натяжения;
- необходимо своевременно проводить инструктажи по технике безопасности.

Буровая бригада должна быть снабжена средствами индивидуальной защиты, представленной в таблице 3.6.

Таблица 3.6 – Индивидуальные средства защиты

Наименование средств защиты	Количество
Каски	5 шт.
Предохранительные пояса	1 шт.
Диэлектрические перчатки	1 пара
Кирзовые сапоги	5 пар
Резиновые сапоги	5 пар
Рукавицы брезентовые	5 пар
Костюм х/б	5 шт.
Защитные очки	2 шт.
Респиратор	5 шт.
Медицинская аптечка	1 шт.

*Острые кромки, заусеницы и шероховатость на поверхности инструментов*

При неосторожном и невнимательном обращении с инструментом или трубами можно нанести серьезную травму, вплоть до глубоких порезов, которые могут стать причиной заражения крови.

Основная опасность заключается в том, что, зацепившись телом или одеждой за острую кромку или заусенец инструмента можно получить травму вплоть до смертельного исхода. Основными мерами предосторожности являются: соблюдение всех требований правил техники безопасности при работе с инструментами, соблюдение формы одежды (все пуговицы на спец. одежде должны быть застегнуты, полы одежды не болтаются), периодическая проверка технического состояния используемых при работе инструментов, повышенное внимание на рабочем месте.

#### *Электрический ток*

Электрический ток, проходя через организм человека, оказывает на него сложное действие, включая термическое, электролитическое, биологическое, механическое. Термическое действие характеризуется нагревом тканей, вплоть до ожогов; электролитическое – разложением органических жидкостей, в том числе и крови; биологическое действие электрического тока проявляется в нарушении биоэлектрических процессов и сопровождается раздражением и возбуждением живых тканей и сокращением мышц.

К факторам, определяющим действие тока на организм, относятся:

- сила тока;
- время воздействия;
- вид тока;
- частота переменного тока;
- место приложения;
- состояние здоровья;
- возраст;
- влажность;
- количество кислорода в воздухе.

Опасностью в буровом здании может оказаться:

- открытый трансформаторный шкаф;
- открытые участки пульта управления бурового станка;
- оголенные провода и кабели.

При гигиеническом нормировании ГОСТ 12.1.038-82 [14] устанавливает предельно допустимые напряжения прикосновения и токи, протекающие через тело человека при нормальном (неаварийном) режиме работы электроустановок производственного и бытового назначения постоянного и переменного тока частотой 50 и 400 Гц. Наиболее опасен переменный ток с частотой 50 Гц.

Допустимым считается ток, при котором человек может самостоятельно освободиться от электрической цепи. Его величина зависит от скорости прохождения тока через тело человека: при длительности действия более 10 секунд – 2 мА, при 10 секунд и менее – 6 мА, согласно [14].

Основными мерами по обеспечению безопасности, прежде всего, являются:

- организация регулярной проверки изоляции токоведущих частей оборудования помещения;
- обеспечение недоступности токоведущих частей при работе;
- регулярный инструктаж по оказанию первой помощи при поражении электрическим током,

– установка оградительных устройств (коробы, щиты), предупреждающих прикосновение людей к элементам сети, находящимся под напряжением;

- использование знаков безопасности и предупреждающих плакатов;
- защитное заземление и защитное отключение.

Данный фактор регламентируется нормативными документами ГОСТ 12.1.019-79 [13], [14].

Для защиты от поражения электрическим током используется система заземления представляет собой контур шнуровых заземлений. Общее сопротивление заземления не должно превышать 4-х Ом для обеспечения безопасности работ.

### **3.3. Экологическая безопасность**

На защиту и восстановление земельных участков должны быть составлены и утверждены проекты и сметы, предусматривающие следующие мероприятия подготовленные до процесса бурения, по охране в процессе бурения скважины и по восстановлению земельных участков. В таблице 3.7 приведены вредные воздействия на окружающую среду и недра и природоохранные мероприятия при геологоразведочных работах (твёрдое полезное ископаемое).



Таблица 3.7 – Вредные воздействия на окружающую среду и недра и природоохранные мероприятия при геологоразведочных работах (твёрдое полезное ископаемое)

Природные ресурсы, компоненты окружающей среды	Вредные воздействия	Природоохранные мероприятия
1	2	3
Земля и земельные ресурсы	Уничтожение и повреждение почвенного слоя сельхозугодий и других земель	Рациональное планирование мест и сроков проведения работ Соблюдение нормативов отвода земель Рекультивация земель
	Загрязнение почвы нефтепродуктами, химреагентами и др.	Сооружение поддонов, отсыпка площадок для стоянки техники и т.д. Вывоз, уничтожение и захоронение остатков нефтепродуктов, химреагентов, мусора, загрязнённой земли и др.
	Засорение почвы производственными отходами и мусором	Вывоз и захоронение производственных отходов (металлом, kern, отвалы подземных горных выработок)
	Создание выемок и неровностей, усиление эрозионной опасности	Засыпка горных выработок
	Уничтожение сельскохозяйственной растительности	Оплата потрав
Лес и лесные ресурсы	Уничтожение, повреждение и загрязнение почвенного покрова	Мероприятия по охране почв
	Лесные пожары	Уборка и уничтожение порубочных остатков, и другие меры ухода за лесосекой
	Оставление недорубов, захламление лесосек	Оборудование пожароопасных объектов, создание минерализованных полос Использование вырубленной древесины

Продолжение таблицы 3.7

	Порубка древостоя при оборудовании буровых площадок, коммуникаций, посёлков и др.	Попенная плата Соблюдение нормативов отвода земель в заселённых территориях
Вода и водные ресурсы	Загрязнение производственными сточными водами и мусором (буровым раствором, нефтепродуктами, минерализованными водами и рассолами и др.)	Овод, складирование и обезвреживание сточных вод, уничтожение мусора: сооружение водоотводов, накопителей, отстойников, уничтожение или захоронение мусора
	Загрязнение бытовыми стоками	Очистные сооружения для буровых стоков
	Механическое и химическое загрязнение водотоков в результате сталкивания отвалов	Рациональное размещение отвалов, сооружение специальных эстакад, засыпка выработок в русле
	Загрязнение подземных вод при смещении различных водоносных горизонтов	Ликвидационный тампонаж буровых скважин
Недра	Нарушение естественных свойств геологической среды	Ликвидационный тампонаж скважины Гидрогеологические, гидрохимические и инженерно-геологические наблюдения в скважинах и выработках
	Не комплексное изучение недр	Оборудование и аналитические работы на сопутствующие компоненты, породы вскрыши и отходы будущего производства Тематические и научно-исследовательские работы по повышению комплексности изучения недр
	Неполное использование извлечённых из недр полезных компонентов	Организация рудных отвалов и складов, хранение образцов и проб шлихового золота и пр. ценных компонентов
Воздушный бассейн	Выбросы пыли и токсичных газов из подземных выработок	Мероприятия предусматриваются в случаях непосредственного вредного воздействия
Животный мир	Распугивание, нарушение мест обитания животных, рыб и др. представителей животного мира, случайное уничтожение Браконьерство	Проведения комплекса природоохранных мероприятий, планирование работ с учётом охраны животных Профилактическая работа

### 3.4. Безопасность в чрезвычайных ситуациях

Для обеспечения безопасности в чрезвычайных ситуациях необходимо выявить наиболее возможные. К ним относятся:

- природные;
- техногенные;
- военные.

Для района работ наиболее вероятными являются ЧС техногенного характера (пожары, взрывы и аварийные ситуации, землетрясение). Одной из самых вероятных ЧС являются пожары, землетрясение.

Пожар – это неконтролируемое горение, сопровождающееся уничтожением материальных ценностей и создающий опасность для жизни людей.

Основные причины пожара: неосторожное обращение с открытым огнем (курение, костры, сварка, искры) электрооборудованием, халатность персонала, разряды статического электричества, удар молнии.

Основные меры устранения причин пожара: соблюдение правил пожарной безопасности и инструкций по эксплуатации технических средств. Должно быть специально отведено место для курения.

Запрещается заправлять работающий двигатель горючим и смазочным материалом, а также пользоваться для освещения открытым огнем при заправке баков с горючим и определении уровня горючего в баке.

Противопожарный щит должен быть установлен в 8...10 м от рабочего места бурильщика.

Нормативная документация:

- а) ГОСТ 12.1.044-89 «Пожаровзрывоопасность веществ и материалов» [26];
- б) ГОСТ 12.1.004-91 «Пожарная безопасность, общие требования» [23];
- в) ГОСТ 12.1.010-76 «Взрывобезопасность, общие требования» [12];
- г) ОНТП 24-86 «Противопожарные нормы проектирования зданий и сооружений» [19].

Мероприятия противопожарной безопасности:

- проведение инструктажей по противопожарной безопасности и обучение работе с противопожарным инвентарем;
- огнетушители должны быть опечатаны и перезаряжаться в определенные сроки;
- разводить огонь не менее чем в 30 м от буровой установки;
- полы, стеллажи, верстаки необходимо систематически очищать от масляных, легковоспламеняющихся материалов.

Подъезды и подходы к зданиям, места расположения противопожарного инвентаря должны быть свободны, в ночное время освещены, в зимнее время расчищены. Площадки для хранения топлива и горюче смазочных материалов располагается не ближе 50 м от буровой установки. Резервуары с горючим надо располагать в низких местах, чтобы, при возникновении пожара, разлившаяся горячая жидкость не могла стекать к нижестоящей буровой установке.

Для обеспечения безопасности необходимо разработать мероприятия по профилактике и защите людей и материальных ценностей.

Здание должно иметь запасной выход для эвакуации людей, обеспечивающий выход людей за определенное время.

Особые требования предъявляются к размещению огнетушителей. Их подвешивают на высоте не более 1,5 м от уровня пола до верхней точки огнетушителя и на расстоянии не менее 1,2 м от края двери при ее открывании.

Все лица, вновь принимаемые на работу, в том числе и временную, должны проходить первичный противопожарный инструктаж.

### **3.5. Правовые и организационные вопросы обеспечения безопасности**

#### **3.5.1. Специальные правовые нормы трудового законодательства**

К самостоятельному выполнению работ по бурению скважин допускаются лица, возраст которых соответствует установленному законодательством, прошедшие медицинский осмотр в установленном порядке и не имеющие противопоказаний к выполнению данного вида работ, имеющие

соответствующую квалификацию и допущенные к самостоятельной работе в установленном порядке. Перед допуском к самостоятельной работе рабочий проходит стажировку в течение 2...14 смен (в зависимости от характера работы, квалификации работника) под руководством специально назначенного лица.

Все рабочие, специалисты и студенты-практиканты при работе в районах, опасных по эпидемическим заболеваниям, подлежат обязательным предохранительным прививкам в порядке, устанавливаемом Министерством здравоохранения Российской Федерации.

Рабочий должен пройти инструктажи по безопасности труда:

- при приеме на работу – вводный и первичный на рабочем месте;
- в процессе работы не реже одного раза в 6 месяцев – повторный;
- при введении в действие новых или переработанных правил, инструкций по охране труда, замене или модернизации оборудования, приспособлений и инструмента, нарушении требований безопасности труда, которые могут привести или привели к травме или аварии, перерывах в работе более чем 60 календарных дней – внеплановый.

Работа в условиях повышенной опасности должна производиться по наряду-допуску с указанием необходимых мер безопасности. Перечень работ, на выполнение которых необходимо выдавать наряд-допуск, и лица, уполномоченные на их выдачу, утверждаются главным инженером предприятия.

### **3. 5. 2. Организационные мероприятия при компоновке рабочей зоны**

При проведении буровых работ буровые установки обеспечиваются контрольно-измерительной аппаратурой, средствами механизации и автоматизации, согласно существующим требованиям.

Буровые площадки должны иметь соответствующие размеры для

размещения оборудования и проезда транспорта. Перед началом опасных работ (перевозка вышки, ликвидация аварий и осложнений и т.д.) буровым мастером (или лицом, его заменяющим) проводится дополнительный инструктаж по безопасному ведению работ.

## 4. ВСПОМОГАТЕЛЬНЫЕ И ПОДСОБНЫЕ ЦЕХИ

### 4.1. Электроснабжение и привод

Электроснабжение компрессорной установки и жилых вагончиков осуществляется ЛЭП. Подключение к ЛЭП предусматривает строительство воздушной линии электропередачи напряжением до 1 кВ с применением самонесущих изолированных проводов ВЛИ-0,4 кВ от точки присоединения до объекта электроснабжения.

### 4.2. Водоснабжение

Водоснабжение буровой осуществляется путем привоза воды водовозом марки “ЗИЛ 131”, общим объемом 6 литр/м<sup>3</sup>. Воду набирали с помощью вакуумного насоса из реки Жасатер, в близи села Джазатор.

### 4.3. Транспорт

Транспортировка грузов и вахт наземным транспортом обеспечивается управлением технологического транспорта (УТТ). Парк УТТ составляет как колесная: КАМАЗ 65117 с краном манипулятором, экскаватор ЭО 3323, ЗИЛ 131 водовоз, так и гусеничная техника бульдозер ДТ-75. В зависимости от времени года, и состояния дорожного полотна применяется та или иная техника.

### 4.4. Связь

В селе мобильная радиосвязь.

					<b>ДП-2069305-21.05.03-БС-3119-2017-01</b>			
<b>Изм.</b>	<b>Лист</b>	<b>№ докум.</b>	<b>Подпись</b>	<b>Дат</b>		<b>Лит.</b>	<b>Лист</b>	<b>Листов</b>
Разраб.		Кунчуков А. А.		06. 17	Вспомогательные и подсобные цехи			
Руковод.		Шмурыгин В. А.		06. 17			103	135
Консульт.						<b>ТПУ ИПР гр. 222В</b>		
И. о. зав. каф.		Ковалев А. В.		06. 17				

## 5. ОПТИМИЗАЦИЯ ТЕХНОЛОГИЧЕСКИХ ПРОЦЕССОВ БУРЕНИЯ В СЛОЖНЫХ ГОРНО-ГЕОЛОГИЧЕСКИХ УСЛОВИЯХ

### 5.1. Оптимизация управления технологическим процессом бурения

Технологический процесс бурения разведочных скважин на твердые полезные ископаемые представляет собой наиболее сложную оптимизационную задачу. Это обусловлено существенной неопределенностью и изменчивостью геолого-технических условий проведения геологоразведочных работ, недостаточностью информации о происходящих в скважине сложных и часто противоречивых процессах, связанных с взаимодействием технологического инструмента с горными породами, с тепломассообменом в системе скважина – массив горных пород и др. Кроме того, разведочное бурение характеризуется необходимостью ограничения продолжительности рейса по условиям кернаобразования, относительно большим разнообразием применяемых способов и техно-логических приемов проходки даже одной скважины.

Оптимальное управление этим процессом определяется этапами его оптимального проектирования и корректировки технического режима по результатам каждого рейса бурения, а также по данным бурения скважин или группы скважин на объекте.

При оптимизации процесса разведочного бурения предлагается учитывать следующие положения:

– технологию бурения целесообразно разрабатывать для конкретных геолого-технических условий на основе типизации последних и принятия оптимальных технологических решений уже на стадии проектирования

					<i>ДП-2069305-21.05.03-БС-3119-2017-01</i>			
<i>Изм.</i>	<i>Лист</i>	<i>№ докум.</i>	<i>Подпись</i>	<i>Дат</i>		<i>Лит.</i>	<i>Лист</i>	<i>Листов</i>
<i>Разраб.</i>		<i>Кунчуков А. А.</i>		06.17	<i>Специальная часть</i>			
<i>Руковод.</i>		<i>Шмурыгин В. А.</i>		06.17			104	135
<i>Консульт.</i>						<i>ТПУ ИПР гр. 222В</i>		
<i>И. о. зав. каф.</i>		<i>Ковалев А. В.</i>		06.17				



буровых работ;

– на основе анализа и обработки производственного и экспериментального материала следует постоянно совершенствовать математические модели процесса бурения и на их основе разрабатывать оптимальную технологию;

– для эффективной реализации разрабатываемых оптимальных режимов бурения необходимо создавать и внедрять системы автоматического управления процессом бурения по научно обоснованным критериям и зависимостям.

## **5.2. Оптимизация технических решений при проектировании бурения скважин**

Проектирование многих технологических процессов бурения, особенно разведочного, связано с выбором технических средств и разработкой технологии бурения в условиях неопределенности и недостаточности информации. Кроме того, сложность и многокритериальность технологического процесса бурения часто не позволяет четко и однозначно сформулировать критерии и ограничения для его математического моделирования.

При выборе конструкции скважины, способа бурения, типа бурового оборудования, как правило, применяют экспертные методы в сочетании с простыми аналитическими формулировками для расчета показателей, которые входят в систему ограничений целевой функции (геометрические и прочностные характеристики бурового инструмента, мощность привода, потребности в материалах и пр.).

При проектировании технологических режимов бурения широкое применение нашли статистические регрессивные методы.

Применение ЭВМ позволяет существенно расширить возможности использования эффективных математических методов для внедрения оптимального проектирования в практику геологоразведочных работ. Однако в

большей степени оптимизация проектирования определяется состоянием информационной проблемы: сбора, обработки и анализа информации. Наиболее типичные задачи проектирования бурения разведочных скважин: оптимизация выбора типа бурового станка, обоснование оптимальной конструкции скважины, проектирование оптимальной отработка ПРИ, обоснование типов и числа коронок для проектного объема бурения, типизация условий и технологических процессов бурения скважин.

### **5.3. Технологические решения оптимизации процесса бурения**

Для повышения эффективности разрушения твердых горных пород целесообразно снижение коэффициента трения инструмента о породу, что может теоретически достигаться применением:

- смазывающих добавок в составе раствора;
- использованием в инструменте полированных алмазов;
- наложением на инструмент вибрации (забойными ударными машинами) и ультразвуковых колебаний.

В то же время при бурении возможны ложные ситуации, связанные со снижением коэффициента трения инструмента о забой. Это ситуация зашламования забоя, когда резцы не внедряются в породу на должную глубину и возникает предприжоговая ситуация, когда резко снижается крутящий момент, наступает этап термического разупрочнения самого инструмента и его активное изнашивание. В этом случае снижается и углубка за оборот, что служит сигналом для изменения параметров режима бурения.

Бурение следует вести на минимально возможных осевых нагрузках, но не в ущерб скорости бурения, то есть следует использовать инструменты с оптимальным и эффективным вооружением, применять средства понижения прочности забоя, очистные агенты с минимальной плотностью, применять средства интенсификации процесса разрушения горных пород.

#### 5.4. Выбор оптимальной по эффективности буровой техники

Критерием выбора буровой установки могут быть коммерческая скорость бурения или стоимость 1 м буримой скважины.

Ключевым параметром при оценке производительности или себестоимости бурения является такой показатель, как затраты времени на проведение вспомогательных операций  $T_{ВС}$ . Вспомогательные операции занимают существенную часть баланса времени работы бурового агрегата и включают в себя время на спуско-подъемные операции  $T_{СПО}$ , время на перекрепление шпинделя при углубке скважины станком шпиндельного типа, а также на операции по замене коронки, извлечению керна и др. Затраты времени на вспомогательные операции зависят от типа применяемого бурового станка и реализуемого способа бурения – с отбором или без отбора керна, со съемным или несъемным керноприемником и др..

Схема бурового станка во многом определяется типом вращателя. Вращатели буровых станков, используемых при бурении разведочных скважин, могут быть следующих типов:

**роторный**, для которого характерны:

- высокая грузоподъемность конструкции установки, что определяет использование установок с роторными вращателями для бурения глубоких и сверхглубоких скважин;
- непрерывный большой ход подачи при углубке – 10...15 м;
- необходимость прерывать процесс углубки и циркуляцию очистного агента при наращивании бурильной колонны;

**шпиндельный**, который характеризуется:

- ограниченной грузоподъемностью конструкции (предельная глубина скважин 1500...2000 м при диаметре бурового инструмента, как правило, не более 59 мм);
- малым ходом подачи при углубке – не более 0,6 м;
- необходимостью прерывать процесс углубки скважины при перекреплении шпинделя в конце хода подачи при углубке и наращивании

бурильной колонны;

**подвижный**, для которого характерны:

- грузоподъемность конструкции, близкая к грузоподъемности конструкции шпиндельного вращателя;
- ход подачи при углубке 1,2...4 м;
- необходимость прерывать процессы углубки скважины и циркуляции очистного агента при наращивании бурильной колонны.

Тип вращателя значительно влияет на затраты времени на вспомогательные операции – перекрепление механизма подачи, наращивание, спуск-подъем колонны, расхаживание колонны, дохождение до забоя. Эти операции составляют существенную долю в балансе затрат времени на бурение и особенно повышаются при росте производительности бурового процесса, поскольку время на собственно углубку снижается, а затраты времени на вспомогательные операции практически не меняются.

Целесообразно использовать буровые станки с подвижными вращателями, что особенно обоснованно при высокопроизводительных способах бурения. Наиболее современными буровыми агрегатами в настоящее время являются станки *Diames* компании *Atlas Copco* и станки компании *Boart Longyear* типа *LM* и *LF*.

Подвижный вращатель характеризуется (рисунок 5.1) достаточно значительным ходом подачи  $h$  (1,0...4,0 м), перемещаемый в заданных пределах посредством цепной передачи или гидроцилиндра подачи. Привод вращателя может быть в виде двигателя внутреннего сгорания или гидродвигателя. Для проведения спуско-подъемных операций вращатель может отодвигаться (поворачиваться на шарнирах) от скважины в сторону или иметь достаточных размеров проходное отверстие, через которое производится подъем бурового снаряда.

Переход на подвижный вращатель, ход которого равен длине штанги для наращивания, исключает перехват ведущей штанги из перечня операций

цикла бурения, а значит, обеспечивает сокращение затраты времени на вспомогательные операции.

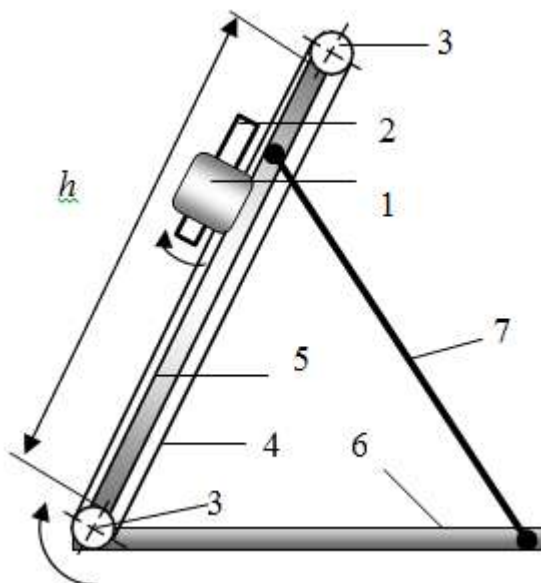


Рисунок 5.1 – Схема подвижного вращателя:  
 1 – вращатель; 2 – привод вращателя (гидродвигатель); 3 – звездочки цепной передачи;  
 4 – цепь; 5 – податчик; 6 – основание; 7 – подкос

Ход подачи, величина которого обеспечивает наращивание колонны (ход подачи равен длине бурильной трубе) и не требует перекрепления, позволяет автоматизировать процесс СПО при углубке скважины и при подъеме колонны из скважины при помощи специальных манипуляторов и кассет бурильных труб (рисунок 5.2).

Кассеты бурильных труб могут быть следующего типа:

- роторного или барабанного типа, при работе которого труба подается вращением кассеты;
- скользящего типа, в котором трубы, установленные в кассете, подаются последовательным перемещением по направляющим кассеты.

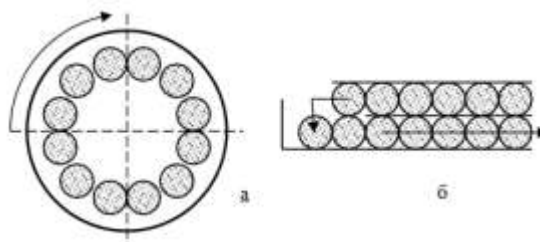


Рисунок 5.2 – Схемы кассет бурильных труб для автоматизации СПО:  
 а – кассета в виде вращающегося барабана;  
 б – кассета в виде накопителя скользящего типа

Третий возможный вариант автоматизации СПО при бурении предполагает установку или укладку труб манипулятором в пределах бурового здания на специальные стеллажи.

В настоящее время как вариант подвижного вращателя для бурения глубоких скважин нашел применение так называемый верхний привод бурильной колонны взамен роторного вращателя. Ход подачи у такого вращателя не отличается от хода подачи роторного вращателя, но сам вращатель стал более функциональным и производительным.

**Трансмиссия** современных буровых установок, ее нагруженность элементами, сложность узлов и деталей определяются типом вращателя бурового станка и степенью гидрофицированности буровой установки. Компоновка узлов станков со шпиндельным вращателем показана на рисунке 5.3.

Механическая трансмиссия включает привод – электродвигатель 1 или дизель, сцепление 2, предназначенное для включения привода 1, коробку передач 3, для регулирования частоты вращения основного вала трансмиссии, лебедку 4, для проведения спуско-подъемных операций, раздаточную коробку 5, позволяющую передавать вращение и изменять направление вращения лебедки 4 или вращателя 6 станка. Все основные узлы трансмиссии смонтированы на станине 8.

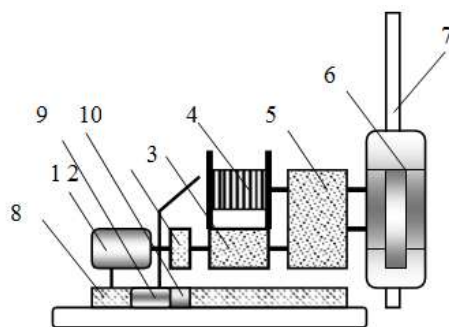


Рисунок 5.3 – Компоновка узлов станка со шпиндельным вращателем:  
1 – электродвигатель; 2 – сцепление; 3 – коробка передач; 4 – лебедка;  
5 – раздаточная коробка; 6 – вращатель; 7 – ведущая труба; 8 – станина;  
9 – электродвигатель; 10 – маслонасос

Гидравлическая линия управления станком включает привод маслонасоса 10 электродвигатель 9 и маслобак, а также систему перемещения

станка к скважине и обратно в виде гидроцилиндра, установленного под станком, гидравлическую систему механизма подачи, в виде двух гидроцилиндров, а также систему фиксации ведущей трубы 7 в виде гидропатронов.

Для станков с подвижным вращателем механическая трансмиссия ограничивается наличием вращателя – редуктора и средств фиксации ведущей трубы. Все остальные элементы установки, как правило, гидрофицированы.

Основные линии гидравлической схемы станка с подвижным вращателем показаны на рисунок 5.4. Для некоторых станков, рассчитанных на бурение скважин глубиной 200...300 м, может отсутствовать основная лебедка 10. Если в станке для перемещения вращателя применяют цепную передачу, то будет отсутствовать гидроцилиндр перемещения вращателя 7.

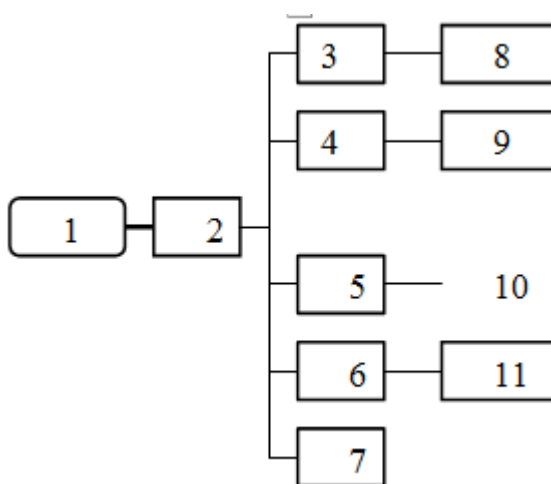


Рисунок 5.4 – Гидравлическая структурная схема гидрофицированного бурового станка с подвижным вращателем: 1 – привод-электродвигатель; 2 – маслонасос; 3, 4, 5, 6 – гидродвигатели; 7 – гидроцилиндр перемещения вращателя; 8 – вращатель; 9 – насос буровой; 10 – лебедка; 11 – лебедка

Гидравлический привод основных узлов установки позволяет обеспечить бесступенчатое регулирование частоты вращения основных узлов установки и автоматизировать процесс управления бурением.

Из схем на рисунках 5.3 и 5.4 следует, что станки шпиндельного типа имеют более развитую механическую трансмиссию в сравнении с гидравлической системой гидрофицированных станков, что приводит к

повышению веса и размеров станка, снижает его надежность, управляемость и уровень механизации операций.

Анализ функциональных возможностей вращателей, которые используются в современном бурении, показывает, что шпиндельный и подвижный вращатели предназначены для бурения скважин одного назначения на ограниченную глубину. Опыт буровых работ при разведке месторождений минерального сырья и развитие бурового машиностроения показал, что гораздо более перспективны буровые станки с подвижными вращателями.

В станках с подвижными вращателями реализуются следующие схемы привода вращения колонны:

- от одного высокооборотного нерегулируемого аксиально-плунжерного, шестеренчатого или пластинчатого гидромотора через коробку скоростей;
- от двух или четырех нерегулируемых гидромоторов с различными характеристиками частоты вращения и крутящего момента через одноступенчатый редуктор (регулирование частоты вращения и крутящего момента производится путем замены гидромотора);
- от регулируемого аксиально-плунжерного гидромотора через одноступенчатый редуктор;
- от высокомоментного гидромотора, вал которого непосредственно без дополнительного редуктора подсоединяется к бурильной колонне.

Таким образом, станки с подвижными вращателями оснащены гидродвигателями, которые могут быть максимально приближены к бурильной колонне, обладают минимальной механической трансмиссией и отличаются универсальностью.

Таким образом, предварительный анализ показывает, что в современном бурении при разведке рудных месторождений более эффективны гидрофицированные буровые станки с подвижными вращателями.

Регулирование и управление частотой вращения инструмента. Для эффективного управления процессом бурения, поиска и установления



оптимальных параметров режима бурения крайне важным является использование буровых станков с плавнорегулируемыми приводами. В этом случае наиболее оптимальными являются гидравлические приводы буровых станков, которые обеспечивают эффективную работу любого бурового инструмента как при низкочастотном пневмоударном бурении, при бурении твердосплавными коронками и долотами, так и при высокочастотном алмазном бурении. Применение станков с плавнорегулируемым приводом позволяет повысить производительность при пневмоударном бурении до 60%, при алмазном и твердосплавном бурении на 20–30%.

Варианты управления частотой вращения бурового инструмента:

- ступенчатое регулирование;
- бесступенчатое (плавное) регулирование.

Ступенчатое регулирование связано с использованием трансмиссии с коробкой передач, редукторов вращения и не может рассматриваться как оптимальный вариант реализации возможностей управления процессом бурения, так как в этом случае поиск оптимальных условий бурения, процессы СПО автоматизировать практически очень сложно.

Бесступенчатое (плавное) регулирование может быть реализовано в следующих случаях:

- при наличии генератора-двигателя постоянного тока;
- с применением тиристорного электропривода;
- при оснащении станка гидрофицированным приводом.

Преимущества тиристорных электроприводов над схемой генератор-двигатель постоянного тока заключаются:

- в меньшей массе, габаритах и занимаемой площади;
- в более высоком КПД;
- в быстрой реакции;
- в практическом отсутствии движущихся частей, что приводит к уменьшению вероятности поломок и простоев;

- в большей глубине регулирования частоты вращения.

В регулируемом тиристорном электроприводе важнейшим устройством является тиристорный преобразователь, с помощью которого неизменное по величине и частоте переменное напряжение преобразуется в регулируемое напряжение постоянного тока. Тиристорный преобразователь состоит из тиристоров, выпрямляющих переменное напряжение в постоянное, системы импульсно-фазового управления тиристорами, с помощью которой управляют величиной выпрямленного напряжения, и ряда вспомогательных устройств защиты, сигнализации, охлаждения и др.

Тиристор – полупроводниковый прибор для преобразования переменного тока в ток постоянный. Для получения преобразователя собирается мост управления, состоящий из шести тиристоров, который позволяет переменный ток напряжением 380 В преобразовывать в постоянный ток напряжением 460 В.

Одним из основных отличий указанных электроприводов переменного тока является возможность регулирования частоты вращения снаряда и плавного изменения расхода промывочной жидкости.

В приводе лебедки использована система автоматического выбора максимально допустимой скорости подъема или спуска колонны труб в зависимости от нагрузки на крюке и ручной регулировки скорости в широких пределах.

Удобство и простота управления, плавность регулирования частоты вращения инструмента и расхода промывочной жидкости, автоматический выбор скорости подъема и спуска колонны бурильных труб, возможность получения необходимого режима бурения – все это позволяет повысить производительность буровых работ.

В регулируемом приводе момент вращения ограничивается независимо от частоты вращения, что помогает избежать нежелательных перегрузок. В то же время, в аварийных ситуациях система управления оставляет возможность бурильщику увеличить вращающий момент.

Система управления регулируемым приводом дает возможность плавно разгонять двигатель и тем самым увеличивать применяемый диапазон частоты вращения при бурении.

### 5.5. Оптимизация процесса бурения

Процесс бурения скважин относится к сложным технологическим процессам, характеризуемым большим числом параметров, часть из которых изменяются случайным образом. Оптимизация процесса бурения возможна по критериям максимальной механической скорости проходки, максимальной рейсовой скорости бурения и стоимости 1 метра проходки, а также по вопросам оптимальной отработки долота при его сработке по вооружению, опоре или по диаметру.

Задача при этом сводится к нахождению оптимальной механической скорости проходки для осуществления процесса бурения скважин на оптимальном режиме. Тем самым оптимизируем технологический процесс бурения .

Начальная механическая скорость бурения скважин пневмоударниками определяется по формуле:

$$u_n = \frac{4,8 \cdot A \cdot n}{(d^2 \cdot f)}, \text{ м/мин,} \quad (5.1)$$

где  $A$  – энергия удара пневмоударника, Дж;

$n$  – частота ударов, об/мин;

$d$  – диаметр долота, мм;

$f$  – коэффициент крепости пород по М.М.Протодьяконову.

$$A=250 \div 300 \text{ Дж; } n=23 \text{ об/мин; } d=161 \text{ мм; } f=10$$

$$u_n = \frac{4,8 \cdot 250 \cdot 23}{(161^2 \cdot 10)} = 0,106 \text{ м/мин.}$$

Механическая скорость бурения пневмоударниками на заданной глубине скважины определяется по формуле:

$$u = u_n - b \cdot L, \text{ м/мин,} \quad (5.2)$$

где  $b$  – коэффициент падения скорости бурения с глубиной скважины;

$L$  – глубина скважины, м.

$$u_n = 0,106 \text{ м/мин}; L=121 \text{ м}; b=0,0004$$

$$u = 0,106 - 0,0004 \cdot 121 = 0,057 \text{ м/мин.}$$

Средняя скорость бурения скважин до глубины  $L$ , м/мин:

$$u_{\text{ср}} = u_n - \frac{b \cdot L}{2}, \quad (5.3)$$

$$u_{\text{ср}} = 0,106 - \frac{0,0004 \cdot 121}{2} = 0,081 \text{ м/мин.}$$

Время бурения скважины определяется по формуле:

$$T_6 = \frac{L}{u_{\text{ср}}} = \frac{L}{u_n - \frac{b \cdot L}{2}}, \text{ мин}, \quad (5.4)$$

$$T_6 = \frac{121}{0,081} = 1493,82 \text{ мин.}$$

Время бурения 1 метра скважины

$$t_{\text{ср}} = \frac{T_6}{L}, \text{ мин}, \quad (5.5)$$

$$t_{\text{ср}} = \frac{1186,27}{121} = 12,34 \text{ мин.}$$

Механическая скорость бурения в данном случае повышается благодаря концентрации высоких удельных нагрузок на контакте режущих элементов с породой. Благодаря лучшему внедрению ПРИ в породу под действием динамических осевых нагрузок, что ведет к росту механической скорости. Одновременно уменьшаются затраты мощности, необходимой для работы коронки, и снижается интенсивность роста мощности с увеличением механической скорости.

## 6. ОРГАНИЗАЦИЯ, ПЛАНИРОВАНИЕ И УПРАВЛЕНИЕ БУРОВЫМИ РАБОТАМИ

Обеспечение высокого качества кадрового потенциала является решающим фактором эффективности производства и конкурентоспособности продукции. Руководители понимают, что без хорошо подготовленного персонала высокой эффективности производства добиться практически невозможно, даже при наличии новейших технологий и благоприятных внешних условий труда. Без квалифицированных кадров ни одна организация не сможет достигнуть своих стратегических целей.

### 6.1. Организационно-экономическая характеристика бурового предприятия

ЗАО «Бурводопроводстрой» находится в городе Горно-Алтайск в республике Алтай. Полное название предприятия – Закрытое акционерное общество «Бурводопроводстрой».

Организационно-правовая форма организации – закрытое акционерное общество.

Форма собственности организации – частная собственность.

Предприятие имеет возможность выполнить геологоразведочные работы, инженерно-геологические изыскания под строительство и гидрогеологические исследования и бурение скважин на воду.

Директор ЗАО «Бурводопроводстрой» – ██████████.

В составе ЗАО «Бурводопроводстрой» имеются квалифицированные специалисты – геологи, гидрогеологи и буровики с высшим и среднетехническим образованием, имеющие опыт работы на всей территории России.

					<i>ДП-2069305-21.05.03-БС-3119-2017-01</i>						
Изм.	Лист	№ докум.	Подпись	Дат	<i>Организация, планирование и управление буровыми работами</i>			Лит.	Лист	Листов	
Разраб.		<i>Кунчуков А. А.</i>		06.17						117	135
Руковод.		<i>Шмурыгин В. А.</i>		06.17							
Консульт.		<i>Кочеткова О. П.</i>		06.17							
И. о. зав. каф.		<i>Ковалев А. В.</i>		06.17	<i><b>ТПУ ИПР гр. 222В</b></i>						

Организация в настоящее время располагает всей необходимой техникой для проведения полевых и лабораторных работ. На базе имеется парк бурового, силового и прочего оборудования, гусеничного и автомобильного транспорта.

## **6.2. Техничко-экономическое обоснование выполнения проектируемых работ**

### **6.2.1 Технический план (таблица видов и объёмов проектируемых работ)**

Согласно геологическому заданию комплекс проектируемых работ представлен в таблице 6.1.

Таблица 6.1 – Виды и объемы проектируемых работ

№ п/п	Наименование работ	Единица измерения	Объем
1	Проектно-сметные работы:		
	сбор фондовых, архивных и опубликованных материалов по району исследований	стр	50
	составление предварительных графических материалов	лист	3
	составление текстовой части проекта на геологические работы	стр	100
2	Полевые работы:		
	буровые работы	м	120
	монтаж и демонтаж буровой установки	уст.	1
	геофизические исследования скважин	м	120

В таблице учитываются те виды работ, на которые рассчитывается смета.

## 6.2.2. Расчет затрат времени, труда по видам работ

### Проектно-сметные работы

Расчет затрат времени на проектно-сметные работы приведен в таблице

6.2.

Таблица 6.2 – Расчет затрат времени на проектно-сметные работы

№ п/п	Наименование работ	Ед.изм	Количество	Норма выработки на 1 чел	Затраты труда чел-дни			Всего чел-дней
					ст.инж. г/г	инж. г/г	техник г/г	
1	2	3	4	5	6	7	8	9
1	Сбор и анализ материалов работ, а также литературных материалов	стр	50	25	1	1	–	2
2	Определение объемов работ и согласование с вышестоящими организациями	чел-дн	3	–	1	2	–	3
3	Составление геологической части проекта	стр	16	4	2	2	-	4
4	Составление производственно-технической части проекта	стр	24	4	2	4	-	6
5	Составление графических приложений	лист	3	0,25	-	5	7	12
6	Составление сметы	стр	8	4	1	1	-	2
7	Корректурa проекта и сметы	стр	75	35	-	1	2	3
8	Корректурa графических приложений	лист	3	1	-	-	3	3
9	Согласование, утверждение проекта и сметы	чел-дн	4	-	-	3	1	4
Всего:					<b>7</b>	<b>19</b>	<b>13</b>	<b>39</b>

Продолжительности проектирования определяется по формуле:

$$T_{\text{п}} = \frac{\text{всего чел-дн} / n}{N_c}, \text{ мес.} \quad (6.1)$$

где n – количество человек, занятых на проектирование (n = 3);  $N_c$  – количество рабочих смен в месяц при односменной работе ( $N_c = 25.6$ ).

$$T_{п} = \frac{39/3}{25.6} = 0.5 \text{ мес.} = 15 \text{ дн.}$$

### Буровые работы

Расчет затрат времени на бурение скважин с погружным пневмоударником (таблица 6.3) рассчитывается с использованием методических указаний по организации, планированию и управлению буровыми работами.

Таблица 6.3 – Расчет затрат времени на колонковое бурение скважины самоходной буровой установкой

№	Категория по буримости	Диаметр скважины, мм	Объем бурения, м	Норма времени на метр, ст-см	№ нормы (№ табл.)	Коэффициент*	Итого затрат времени на объём, ст-см.
1	2	3	4	5	6	7	8
0 – 121 м, 1 скважина							
1	VI	216	25	0,07	ССН 93,т.5	1	1,75
2	VIII	216	35	0,08	ССН 93,т.5	1	2,8
3	X	161	61	0,24	ССН 93,т.5	1	14,64
Итого:						Σ=19,19 ст-см.	

Затраты времени на бурение всего объема скважин (1 скв)  $N_{бур} = 19,19$  ст-см.

Расчёт затрат времени (ст-см) на монтаж-демонтаж и перевозку буровых установок

$$N_{м-д} = H_{м-д} \cdot n, \text{ ст-см,} \quad (6.2)$$

где  $H_{м-д}$  – время на демонтаж-монтаж и перевозку, ст-см;

$n$  – количество скважин.

$$N_{м-д} = 1,37 \cdot 1 = 1,37 \text{ ст-см.}$$

Расчёт затрат времени на вспомогательные работы

- продувка

$$N_{всп} = H_{пром} \cdot n, \text{ см-см,} \quad (6.3)$$

где  $H_{пром}$  – норма времени на продувку скважин (ССН 93, т. 64), ст-см на 1 промывку.

$$N_{всп} = 0,17 \cdot 1 = 0,17 \text{ ст-см.}$$



Крепление скважин обсадными трубами

$$N_{\text{всп}} = H_{\text{обс}} \cdot n, \text{ см-см}, \quad (6.4)$$

где  $H_{\text{обс}}$  – норма времени на крепление скважин обсадными трубами (СН 93, т.72, ), ст-см на 1 м крепления.

$$N_{\text{всп}} = 0,008 \cdot 1 \cdot 62 = 0,496 \text{ ст-см.}$$

Расчёт затрат времени на планово-предупредительный ремонт

$$N_{\text{ппр}} = \frac{N_{\text{бур}}}{103 \cdot 4}, \text{ ст-см}, \quad (6.5)$$

$$N_{\text{ппр}} = \frac{19,19}{103 \cdot 4} = 0,047 \text{ ст-см.}$$

Расчет затрат времени на геофизические исследования в скважинах – каротаж

$$N_{\text{всп}} = H_{\text{кар}} \cdot n, \text{ см-см}, \quad (6.6)$$

где  $H_{\text{кар}}$  – норма времени на каротаж скважин 100 м.

$$N_{\text{всп}} = 121 \cdot \frac{0,33}{100} = 0,4 \text{ ст-см.}$$

Расчёт общих затрат времени на бурение

$$N_{\text{общ}} = N_{\text{бур}} + N_{\text{м-д}} + N_{\text{ппр}} + N_{\text{кар}} \text{ ст-см}; \quad (6.7)$$

$$N_{\text{общ}} = 19,19 + 1,37 + 0,17 + 0,496 + 0,047 + 0,4 = 21,673 \text{ ст-см.}$$

### **6.2.3. Расчет затрат труда и квалификационный состав буровой бригады**

Расчет затрат труда и квалификационный состав буровой бригады приводится в таблице 6.4.

Расчеты ведутся в соответствии с принятыми нормами и правилами для геологоразведочных работ (СН 92, т. 3, т. 4.).

Таблица 6.4 – Расчет затрат труда

№	Должности и квалификации	Норма затрат труда, в чел-днях по ССН	Затраты труда на объем	Количество человек
1	Инженерно-технические работники (ИТР):			
	1. Начальник участка	0,07	23,06	1
	2. Инженер по буровым работам	0,05	69,19	1
	3. Инженер-механик	0,10	82,37	1
	4. Буровой мастер	0,29	95,56	1
	ИТОГО:	0,51	270,18	4
2	Рабочие			
	1. Машинист буровой установки (5 разряд)	1	329,51	4
	2. Помощник бурильщика (4 разряд)	1	164,76	4
	ИТОГО:	2	494,27	8

#### 6.2.4. Расчет производительности труда обоснование количества бригад, расчет продолжительности выполнения проектируемых работ

Расчёт фактической коммерческой скорости:

$$P_{\text{мес}} = \left( \frac{Q}{N_{\text{общ}}} \right) \cdot 60, \text{ м/мес}, \quad (6.8)$$

где  $P_{\text{мес}}$  – производительность труда буровой бригады за месяц;

$Q$  – объем бурения, м;

$N_{\text{общ}}$  – общие затраты времени; 60 – количество ст-см. в месяце при работе буровой в две смены.

$$P_{\text{мес}} = \left( \frac{121}{21,67} \right) \cdot 60 = 335 \text{ м/мес.}$$

Планируемое время ( $T_{\text{пл}}$ ) для выполнения работ целым количеством бригад (отрядов) рассчитывается по формуле:

$$T_{\text{пл}} = \frac{Q}{P_{\text{мес}} \cdot n_{\text{бр}}}, \text{ мес}, \quad (6.9)$$

где  $P_{\text{мес}}$  – производительность труда буровой бригады за месяц;

$Q$  – объем бурения, м;

$n_{\text{бр}}$  – количество буровых установок ( $n_{\text{бр}} = 1$ ).

$$T_{\text{пл}} = \frac{121}{335 \cdot 1} = 0,36 \text{ мес.} = 11 \text{ дн.}$$

Расчетное время выполнения, включая составление проектно-сметной документации

$$T_B = T_{\Pi} + T_{\text{пл}}, \quad (6.10)$$

$$T_B = 0,5 + 0,36 = 0,86 \text{ мес.} = 26 \text{ дн.}$$

Срок выполнения задания 1 месяц. Расчетное время выполнения, включая составление проектно-сметной документации – 26 дней. Резерв времени – 4 дней.

### **6.3. Расчет сметной стоимости работ**

Основной задачей для составления сметы является плановое снижение себестоимости проектируемых работ.

Показатели себестоимости следует учитывать по следующим затратам: расходу производственных ресурсов по расценкам; отклонениям от расценок на производственные ресурсы; накладным расходам на лимитированные затраты, входящие в состав сметной стоимости, и затраты, компенсируемые сверх сметной стоимости.

Стоимость проектируемых работ определяют или методом калькулирования по статьям прямых затрат и накладных расходов, или путем исключения из сметной стоимости работ ее составляющих. Предпочтение следует отдать прямому счету как наиболее точному, позволяющему выявить результаты деятельности по каждой статье затрат.

#### **6.3.1. Общий расчет сметной стоимости проектируемых буровых работ (СМ-1)**

Общая сметная стоимость работ по проекту (таблица 6.5) рассчитывается в соответствии с «Инструкцией по составлению проектов и смет».

При определении сметной стоимости по видам геологоразведочных работ используется СНОР–93. Сметная стоимость работ, не предусмотренных справочником, определяется по сметно-финансовым расчетам (СФР).

Таблица 6.5 – Общая сметная стоимость геологоразведочных работ

№ п/п	Наименование работ и затрат	Ед. изм.	Объем работ	Единичная сметная расценка, руб.	Сметная стоимость объема работ, руб.
1	2	3	4	5	6
	<b>Основные расходы</b>				<b>634206,8</b>
	А. Собственно геологоразведочные работы:				497958,2
	1. Проектно-сметные работы				70982
	2. Полевые работы:		$\sum_{бр}$		407108,2
	- буровые работы	ст-см	21,67	16978,6	367926,2
	- монтаж и демонтаж буровой установки	уст.	1	15028,2	15028,2
I	- каротаж	м	121	11,502	1391,742
	- керновое опробование	м	121	51,74	6260,54
	- вспомогательные работы	ст-см	2,08	7933,4	16501,472
	3. Организация полевых работ	%	$3 \cdot \sum_{бр}$		11037,78
	4. Ликвидация полевых работ	%	$2,4 \cdot \sum_{бр}$		8830,22
	Б. Сопутствующие работы и затраты				136248,6
	1. Транспортировка грузов	%	$15 \cdot \sum_{бр}$		55188,93
	2. Строительство временных зданий	%	$3 \cdot \sum_{бр}$		11037,78
	3. Транспортировка бригад на участок работ	%	$3 \cdot \sum_{бр}$		11037,78
II	<b>Накладные расходы</b>	%	$30 \cdot \sum_I$		<b>190262,04</b>
III	<b>Плановые накопления</b>	%	$20 \cdot \sum_{I+II}$		<b>164893,76</b>
	<b>Компенсируемые затраты:</b>				<b>45052,4</b>
IV	1. полевое довольствие	%	$3 \sum_I$		19026,2
	2. премии рабочим	%	$3 \sum_I$		19026,2
	3. консультации специалистов				4000
	4. рецензия отчета				3000
	<b>Подрядные работы:</b>				<b>30000</b>
V	1. геолого-экологическое обследование территории				20000
	2. топографо-геодезические работы				10000
VI	<b>Резерв</b>	%	$3 \sum_I$		<b>19026,2</b>
	<b>Всего по объекту</b>				<b>1083441,2</b>
	<b>НДС – 18%</b>				<b>195019,41</b>
	<b>Всего по объекту</b>				<b>1278460,61</b>

### 6.3.2. Расчет суммы основных расходов по видам работ (СМ-5), сметно-финансовые и прочие сметные расчеты

При определении сметной стоимости по видам геологоразведочных работ используется СНОР-93. Сметная стоимость работ, не предусмотренных справочником, определяется по сметно-финансовым расчетам (СФР).

К показателям “Заработная плата”, “Дополнительная зарплата” и “Отчисления на соцнужды” применяется районный коэффициент – 1,3 (Постановление Правительства РФ от 13.05.92 г. №309). К показателям “Материалы” и “Амортизация” применяется коэффициент – 1,2.

Таблица 6.6 – Расчет суммы основных расходов по видам работ (СМ–5)

№	Статьи основных расходов	Чистое бурение $Q = 121 \text{ м.};$ $N_{\text{бур}} = 21,67 \text{ ст-см.}$		Монтаж-демонтаж $N = 1$		Вспомогательные работы $N_{\text{всп}} = 2,08 \text{ ст-см.}$	
		По СНОР	С учетом $K_{\text{зн}}$	По СНОР	С учетом $K_{\text{зн}}$	По СНОР	С учетом $K_{\text{зн}}$
1	2	4	5	6	7	8	9
1	Основная заработная плата	2743	3154,45	3378	3884,7	1906	2191,9
2	Единый социальный налог	1070	1230,5	1334	1534,1	790	908,5
3	Материалы	8962	10306,3	4882	5614,3	2764	3178,6
4	Амортизация	1989	2287,35	3474	3995,1	926	1064,9
	Итого на расчётную единицу, руб./ст-см		16 978,6		15028,2		7343,9
	Итого основных расходов на объём, руб.		367926,2		15028,2		15275,312

Сметно-финансовый расчет проектно-сметных работ (по форме СМ-4) представлен в табл. 6.7.

Таблица 6.7 – Сметно-финансовый расчет проектно-сметных работ (СМ-4)

№ п/п	Вид расходов	Единицы измерения	Количество	Дневная ставка	Сметная стоимость в рублях
1	Старший инженер-геолог	чел-дн	20	689	13780
2	Инженер-геолог	чел-дн	37	476	17619
3	Техник-геолог	чел-дн	14	421	5824
4	Итого основная заработная плата				37293
5	С районным коэффициентом (1,2%)				44752
6	Дополнительная заработная плата (7,9%)				3535
7	Итого с дополнительной заработной платой				48287
8	Отчисление на социальное страхование (27%)				13038
9	Затраты на материалы (5%)				2414
10	Затраты на услуги (15%)				7243
11	Всего основных расходов				70982

#### 6.4. Организация, планирование и управление буровыми работами

##### 6.4.1. Календарный план

Начало работ планируется на 1 июля 2017 года. Окончание – на 1 августа 2017 года. При своевременном и качественном выполнении работ рабочим выплачиваются премии.

Таблица 6.8 – Календарный план выполнения работ

№	Виды работ	Исходная информация		Месяцы	
		Время (дн.)	Кол-во бригад (чел.)	июль	август
1	Организация буровых работ	15	3 чел.		
2	Транспортировка	2	6 чел.		
4	Буровые работы, монтаж-демонтаж, вспомогательные работы	11	1 бриг. 4 чел.		
5	Откачка скважины	1	1 бриг. 4 чел.		

## **6.5. Организация и управление буровыми работами**

### **6.5.1. Режимы работы участков и численность производственного персонала**

Режим работы принят в соответствии с действующими «Нормами технологического проектирования горнодобывающих предприятий с открытым способом отработки»:

- количество рабочих дней в году – 365;
- количество рабочих смен в сутки – 2 смены;
- продолжительность смены – 12 ч;
- количество смен в году – 730;
- бурение скважин осуществляются круглосуточно;
- вспомогательные работы выполняются в дневную смену;
- проведение ремонтов и ТО буровой техники – 172 см/год.

Планируемое количество производственных смен и расстановка производственного персонала обеспечивают выполнение планируемых объёмов работ.

Разнарядки буровых бригад проводятся в 8.00, 20.00 для работников открытых работ.

### **6.5.2. Мотивация и стимулирование труда**

Для повышения заинтересованности работников бурового участка в качественном выполнении производственных задач необходимо материальное стимулирование труда. Положение о стимулировании труда представлено в таблице 6.9.

Таблица 6.9 – Положение о стимулировании труда

Показатели труда		Коэффициент премирования	Коэффициент депремирования
1	Объём бурения + 90% керна с учётом требований к качеству	Сдельная расценка (бригадная) руб/метр	--
2	Качество поднимаемого керна		
	- 60%	1,05	--
	- 70%	1,1	--
	- 80%	1,15	--
3	Дисциплина	1,01	0,7
4	Своевременное производство планово-предупредительного ремонта	1,1	0,9

Своевременное выполнение плана работ по бурению скважин является основной обязанностью бурового персонала участка.

### 6.5.3. Стратегия развития предприятия

Стратегия развития предприятия целиком и полностью зависит от размера прибыли, а точнее, чистой прибыли и от того, на что расходуются полученные средства. Данным проектом предусматривается следующее распределение прибыли, необлагаемой налогом:

- от чистой прибыли 70% распределяется в фонд развития производства (ФРП);
- 30% распределяется в фонд социального развития (ФЗП).

Предлагаются следующие мероприятия по совершенствованию труда и производства таблице 6.10.



Таблица 6.10 – Мероприятия по совершенствованию труда и производства

№	Мероприятия и предложения	Эффект от внедрения
	Технические:	
1	Замена изношенного бурового оборудование и закупка новых станков	Снижение затрат и ресурсов на выполнения ремонта оборудования, увеличение скорости бурения, а также повышение престижа предприятия
	Технологические:	
2	Применение более качественного алмазного инструмента	Увеличение проходки на коронку до 200 м и более
	Организационные:	
	Использование прогрессивных форм планирования (сетевое планирование)	Снижение затрат времени и ресурсов
3	Стимулирование и достойная оплата труда	Снижение аварий, увеличение скорости бурения, бережное использование оборудования и материалов, предотвращение текучести кадров
	Учет и контроль за расходам материала	Оптимальное использование Материалов
	Реклама предприятия в СМИ (в печати и на телевидении)	Привлечения новых заказчиков и инвесторов
	Экономические:	
	Использование налоговых льгот	Увеличение чистой прибыли
4	Вкладывание временно свободных денежных средств в приобретение ценных бумаг	Появление дополнительной прибыли
	Сдача в аренду временно не нужного оборудования	
	Избавление от ненужных производственных фондов	Снижение налогового бремени

Поступление в фонд развития производства денежных средств, предполагает покрывать затраты на обновление и покупку новых видов оборудования, улучшений условий труда, приобретения и обновления оргтехники.

Фонд социального развития в основном предназначен для покрытия расходов на «не заработанную» заработную плату и, если возникает необходимость, на чисто символическую помощь персоналу предприятия, а

также на некоторые затраты, связанные с праздниками, днями рождения, юбилеями и т.д.

Необходимо каждый год проводить анализ проделанных мероприятий по совершенствованию труда и производства и делать выводы об их эффективности.

## ЗАКЛЮЧЕНИЕ

В процессе выполнения выпускной квалификационной работы выполнены все разделы для создания проекта сооружения разведочно-эксплуатационной скважины. В геологическом разделе произведено описание географо-экономических характеристик и геологических условий разреза данного участка.

В техническом разделе, основываясь на геологических условиях, была спроектирована конструкция скважины, выбран способ бурения, фильтр, погружной насос, породоразрушающий инструмент, буровое оборудование, а также выполнены расчеты режимных параметров бурения. Произведены все проверочные расчеты выбранного бурового оборудования.

В разделе социальной ответственности приведены – анализ вредных и опасных производственных факторов при проведении геологоразведочных работ и меры по их предупреждению.

В специальной части был рассмотрен вопрос об оптимизации технологических процессов бурения в сложных горно-геологических условиях.

					<b>ДП-2069305-21.05.03-БС-3119-2017-01</b>			
<i>Изм.</i>	<i>Лист</i>	<i>№ докум.</i>	<i>Подпись</i>	<i>Дат</i>				
<i>Разраб.</i>		<i>Кунчуков А. А.</i>		06. 17	<i>Заключение</i>	<i>Лит.</i>	<i>Лист</i>	<i>Листов</i>
<i>Руковод.</i>		<i>Шмурыгин В. А.</i>		06. 17			131	135
<i>Консульт.</i>								
<i>И. о. зав. каф.</i>		<i>Ковалев А. В.</i>		06. 17		<b>ТПУ ИПР гр. 222В</b>		

## СПИСОК ИСПОЛЬЗУЕМОЙ ЛИТЕРАТУРЫ

1. Бурение геологоразведочных скважин: учебное пособие / В. Г. Храменков, В. И. Брылин; – Томск: Изд-во ТПУ, 2010. – 244 с.
2. Бурение разведочных скважин: учебник для вузов/ Н.В. Соловьев, В.В. Кривошеев, Д.Н. Башкатов и др.; Под общ. ред. Н.В. Соловьева. – М.: Высш. Шк., 2007. – 904 с.
3. Бурение скважин на россыпи: учебное пособие / В. И. Брылин; – Томск: Изд-во ТПУ, 2000. – 104 с.
4. Бурение скважин большого диаметра / В. Т. Борисович, Р. В. Зеленцов, В. В. Чуносков и др.; – М.: Недра, 1977. – 216 с.
5. Проектирование разведочно-эксплуатационных скважин для водоснабжения. – М.: Недра, 1974. – 256 с.
6. Справочник по бурению и оборудованию скважин на воду. М.: Недра, 1972. – 512 с.
7. Практические расчеты по бурению скважин на воду. – М.: Недра, 1968. – 203 с.
8. Породоразрушающий инструмент для геологоразведочных скважин : справочник / Н. И. Корнилов и др.. – Москва: Недра, 1979. – 359 с.
9. ГОСТ 12.1.003-83 (1999) ССБТ. Шум. Общие требования безопасности.
10. ГОСТ 12.2.003-91 ССБТ. Оборудование производственное. Общие требования безопасности.
11. ГОСТ 12.1.008-78 ССБТ. Биологическая безопасность. Общие требования
12. ГОСТ 12.1.010-76 ССБТ. Взрывобезопасность. Общие требования.

					<b>ДП-2069305-21.05.03-БС-3119-2017-01</b>			
<i>Изм.</i>	<i>Лист</i>	<i>№ докум.</i>	<i>Подпись</i>	<i>Дат</i>				
<i>Разраб.</i>		<i>Кунчуков А. А.</i>		06.17	<i>Список литературы</i>	<i>Лит.</i>	<i>Лист</i>	<i>Листов</i>
<i>Руковод.</i>		<i>Шмурыгин В. А.</i>		06.17			132	135
<i>Консульт.</i>								
<i>И. о. зав. каф.</i>		<i>Ковалев А. В.</i>		06.17		<b>ТПУ ИПР гр. 222В</b>		





## ПРИЛОЖЕНИЕ

					<i>ДП-2069305-21.05.03-БС-3119-2017-01</i>			
<i>Изм.</i>	<i>Лист</i>	<i>№ докум.</i>	<i>Подпись</i>	<i>Дат</i>				
<i>Разраб.</i>		<i>Кунчуков А. А.</i>		06. 17	<i>Приложение</i>	<i>Лит.</i>	<i>Лист</i>	<i>Листов</i>
<i>Руковод.</i>		<i>Шмурыгин В. А.</i>		06. 17			135	135
<i>Консульт.</i>						<i>ТПУ ИПР гр. 222В</i>		
<i>И. о. зав. каф.</i>		<i>Ковалев А. В.</i>		06. 17				