

Министерство образования и науки Российской Федерации
 Федеральное государственное автономное образовательное учреждение
 высшего образования
**«НАЦИОНАЛЬНЫЙ ИССЛЕДОВАТЕЛЬСКИЙ ТОМСКИЙ
 ПОЛИТЕХНИЧЕСКИЙ УНИВЕРСИТЕТ»**



Юргинский технологический институт
 Направление подготовки: 20.03.01 Техносферная безопасность
 Профиль: Защита в чрезвычайных ситуациях
 Кафедра безопасности жизнедеятельности, экологии и физического воспитания

БАКАЛАВРСКАЯ РАБОТА

Тема работы
Проектирование оборудования автоцистерны для применения в подразделениях добровольной пожарной охраны на базе специального автомобиля АРС-14

УДК 614.846.63.002.5.001.6

Студент

Группа	ФИО	Подпись	Дата
17Г30	Киселев Семен Васильевич		

Руководитель

Должность	ФИО	Ученая степень, звание	Подпись	Дата
Ст. преподаватель каф. БЖДЭиФВ	Родионов П.В.			

КОНСУЛЬТАНТЫ:

По разделу «Финансовый менеджмент, ресурсоэффективность и ресурсосбережение»

Должность	ФИО	Ученая степень, звание	Подпись	Дата
Доцент каф. ЭиАСУ	Лизунков В.Г.	к.пед.н.		

По разделу «Социальная ответственность»

Должность	ФИО	Ученая степень, звание	Подпись	Дата
Ассистент каф. БЖДЭиФВ	Луговцова Н.Ю.			

Нормоконтроль

Должность	ФИО	Ученая степень, звание	Подпись	Дата
Ассистент каф. БЖДЭиФВ	Романенко В.О.	к.т.н.		

ДОПУСТИТЬ К ЗАЩИТЕ:

Зав. кафедрой	ФИО	Ученая степень, звание	Подпись	Дата
БЖДЭиФВ	Солодский С.А.	к.т.н.		

Юрга – 2017 г.

Планируемые результаты обучения по основной образовательной программе
направления 20.03.01 – Техносферная безопасность

Код результатов	Результат обучения (выпускник должен быть готов)
P1	Применять базовые и специальные естественнонаучные и математические знания, достаточные для комплексной инженерной деятельности в области техносферной безопасности.
P2	Применять базовые и специальные знания в области техносферной безопасности для решения инженерных задач.
P3	Ставить и решать задачи комплексного анализа, связанные с организацией защиты человека и природной среды от опасностей техногенного и природного характера, с использованием базовых и специальных знаний, современных аналитических методов и моделей, осуществлять надзорные и контрольные функции в сфере техносферной безопасности.
P4	Проводить теоретические и экспериментальные исследования, включающие поиск и изучение необходимой научно-технической информации, математическое моделирование, проведение эксперимента, анализ и интерпретацию полученных данных, на этой основе разрабатывать технику и технологии защиты человека и природной среды от опасностей техногенного и природного характера в соответствии с техническим заданием и с использованием средств автоматизации проектирования.
P5	Использовать знание организационных основ безопасности различных производственных процессов, знания по охране труда и охране окружающей среды для успешного решения задач обеспечения техносферной безопасности.
P6	Обоснованно выбирать, внедрять, монтировать, эксплуатировать и обслуживать современные системы и методы защиты человека и природной среды от опасностей, обеспечивать их высокую эффективность, соблюдать правила охраны здоровья, безопасности труда, выполнять требования по защите окружающей среды.
	Универсальные компетенции
P7	Использовать базовые и специальные знания в области проектного менеджмента для ведения комплексной инженерной деятельности.
P8	Владеть иностранным языком на уровне, позволяющем работать в иноязычной среде, разрабатывать документацию, презентовать и защищать результаты комплексной инженерной деятельности.
P9	Эффективно работать индивидуально и в качестве члена группы, состоящей из специалистов различных направлений и квалификаций, демонстрировать ответственность за результаты работы и готовность следовать корпоративной культуре организации.
P10	Демонстрировать знания правовых, социальных, экономических и культурных аспектов комплексной инженерной деятельности.
P11	Демонстрировать способность к самостоятельной работе и к самостоятельному обучению в течение всей жизни и непрерывному самосовершенствованию в инженерной профессии.



Юргинский технологический институт
 Направление подготовки: 280700 Техносферная безопасность
 Профиль: Защита в чрезвычайных ситуациях
 Кафедра безопасности жизнедеятельности, экологии и физического воспитания

УТВЕРЖДАЮ:
 Зав. кафедрой БЖДЭиФВ
 _____ С.А. Солодский
 « ____ » _____ 2017 г.

ЗАДАНИЕ

на выполнение выпускной квалификационной работы

В форме

Бакалаврской работы

Студенту:

Группа	ФИО
17Г30	Киселев Семен Васильевич

Тема работы:

Проектирование оборудования автоцистерны для применения в подразделениях добровольной пожарной охраны на базе специального автомобиля АРС-14	
Утверждена приказом директора (дата, номер)	

Срок сдачи студентам выполненной работы:	
------------------------------------------	--

ТЕХНИЧЕСКОЕ ЗАДАНИЕ:

Исходные данные к работе	Объект исследования – организация и ведение аварийно-спасательных работ подразделениями ВДПО при пожаре.
Перечень подлежащих исследованию, проектированию и разработке вопросов	1 Аналитический обзор по литературным источникам мероприятий по организации спасательных работ подразделений ВДПО на пожаре. 2 Постановка цели и задач исследования.

	3 Анализ оборудования АРС-14 для возможности его применения при тушении пожара. 4 Анализ существующих пожарных машин на вооружении ВДПО 5 Проектирование системы пожаротушения на базе специального автомобиля АРС-14.
Консультанты по разделам выпускной квалификационной работы	
Раздел	Консультант
Финансовый менеджмент, ресурсоэффективность и ресурсосбережение	Лизунков Владислав Геннадьевич
Социальная ответственность	Луговцова Наталья Юрьевна
Нормоконтроль	Романенко Василий Олегович

Дата выдачи задания на выполнение выпускной квалификационной работы по линейному графику	10.02.2017 г.
-------------------------------------------------------------------------------------------------	---------------

Задание выдал руководитель:

Должность	ФИО	Ученая степень, звание	Подпись	Дата
Ст. преподаватель каф. БЖДЭиФВ	Родионов П.В.			10.02.2017

Задание принял к исполнению студент:

Группа	ФИО	Подпись	Дата
17Г30	Киселев Семен Васильевич		10.02.2017 г.

Реферат

Выпускная квалификационная работа содержит 73 страниц, 8 таблиц, 25 формул, 5 рисунков, 54 источников

Ключевые слова: ЧРЕЗВЫЧАЙНАЯ СИТУАЦИЯ, ПОЖАР, ПОЖАРНЫЙ АВТОМОБИЛЬ, НАСОС, СПАСАТЕЛЬНОЕ ФОРМИРОВАНИЕ, АВАРИЙНО-СПАСАТЕЛЬНЫЕ РАБОТЫ ПРИ ПОЖАРЕ.

Объект исследования - организация и ведение аварийно-спасательных работ подразделениями ВДПО при пожаре.

Предмет исследования пожарный автомобиль на базе специального автомобиля АРС-14 для подразделений ВДПО.

В процессе работы будет спроектирована система пожаротушения на специальном автомобиле АРС-14.

Abstract

The final qualifying work contains 73 pages, 8 tables, 25 formulas, 5 figures, 54 sources

Keywords: EMERGENCY SITUATION, FIRE, FIRE VEHICLE, PUMP, LIFE FORMATION, EMERGENCY RESCUE WORK AT FIRE.

The object of the study is the organization and conduct of rescue operations by VDPO units in the event of a fire.

The subject of the study is a fire truck based on a special car ARS-14 for VDPO units.

In the process of work, a fire-extinguishing system will be designed on the special car ARS-14.

Определения, обозначения, сокращения, нормативные ссылки

В данной работе применены следующие термины с соответствующими определениями:

чрезвычайная ситуация: Это обстановка, сложившаяся на определенной территории или акватории в результате аварии, опасного природного явления, катастрофы, стихийного или иного бедствия, которая может повлечь или повлекла за собой человеческие жертвы, ущерб здоровью людей или окружающей природной среде, значительные материальные потери и нарушение условий жизнедеятельности людей.

гражданская оборона: Это специально разработанная система действий и мероприятий, выражающихся в защите населения, культурных и материальных ценностей страны от возникающих в результате военных манипуляций или чрезвычайных происшествий опасностей.

аварийно-спасательное формирование: Это самостоятельная или входящая в состав аварийно-спасательной службы структура, предназначенная для проведения аварийно-спасательных работ, основу которой составляют подразделения спасателей, оснащенные специальной техникой, оборудованием, снаряжением, инструментами и материалами.

пожарная безопасность: Состояние защищенности личности, имущества, общества и государства от пожаров.

пожар: Неконтролируемое горение, причиняющее материальный ущерб, вред жизни и здоровью людей.

Подразделение: структурная единица противопожарной службы.

Обозначения и сокращения:

РСФСР - Российская Советская Федеративная Социалистическая Республика

ВДПО- Всероссийское Добровольное Пожарное Общество

ДПО- Добровольное пожарное общество

СССР-Советский Совет Социалистических Республик

ПО- Пожарное общество

ФПС- Федеральная пограничная служба

ГПС- Государственная противопожарная служба

АРС- Авто-разливочная станция

ПМ- пожарная машина

ЗИЛ- Завод имени Лихачёва

ДПК- добровольно пожарная дружина

В настоящей работе использованы ссылки на следующие стандарты:

ГОСТ Р 50574 2002 Автомобили, автобусы и мотоциклы оперативных служб. Цветографические схемы, опознавательные знаки, надписи.

ГОСТ 12.1.004-91 ССБТ. Пожарная безопасность. Общие требования

ГОСТ Р 533282009 «Техника пожарная. Основные пожарные автомобили. Общие технические требования. Методы испытания»

ГОСТ 18099-78 Эмали МЛ-152. Технические условия

ГОСТ 9.402-2004 Единая система защиты от коррозии и старения. Покрытия лакокрасочные. Подготовка металлических поверхностей к окрашиванию

ГОСТ 6465-76 Эмали ПФ-115. Технические условия

Оглавление	
Введение	11
1 Обзор литературы	13
1.1 Пожарная безопасность	13
1.2 Всероссийское добровольное пожарное общество	14
1.3 История создания ВДПО	16
1.4 Структура ВДПО	18
2 Объект и методы исследования	20
2.1 История создания правовых аспектов ВДПО	20
2.2 Общие сведения о ВДПО	22
2.3 Проведение АСР подразделениями ВДПО при пожаре	26
2.4 Пожарные средства на вооружении ВДПО.	30
2.5 Порядок условных обозначений пожарных средств ВДПО	31
2.6 Организация тушения пожара подразделением ВДПО на пожарном автомобиле	32
2.7 АРС-14	34
2.8 Устройство и работа АРС-14	35
3 Анализ и аналитика	38
3.1 Анализ существующих пожарных автомобилей в подразделениях ВДПО	38
3.2 Тактико-технические характеристики проектированного пожарного автомобиля для ВДПО	39
3.3 Расчет насоса для пожарного автомобиля для подразделений ВДПО	40
3.4 Расчет вместимости отсеков для пожарно- технического вооружения пожарных машин	42
3.5 Расчет на покраску пожарного автомобиля	44
3.6 Установка сигнальной светоакустической системы	45
4 Финансовый менеджмент, ресурсоэффективность и ресурсосбережение	47
4.1 Расчет необходимых затрат на закупку и техническое обслуживание пожарного автомобиля АЦ _{2,5-40}	47
4.2 Расчет необходимых затрат на переоборудование АРС-14 на базе ЗиЛ-131 в пожарный автомобиль	52
4.3 Расчет экономической эффективности использование переоборудованной установки АРС-14 на базе ЗиЛ-131 на различных работах	54
5 Социальная ответственность	57
5.1 Описание рабочего места. Анализ производственных факторов	57
5.2 Анализ выявленных вредных факторов производственной среды	57

5.2.1 Вредные вещества	57
5.2.2 Эмоциональные перегрузки	59
5.2.3 ДТП	59
5.2.4 Токсичные продукты горения	62
5.3 Заключение к разделу	64
Заключение	66
Список используемой литературы	67

Введение

Идея о масштабном восстановлении добровольческого пожарного движения в наше время пришла после страшных пожаров лета 2010 года. Вопрос создания добровольных пожарных команд встал с особой остротой. В борьбе с природными пожарами, которые охватили значительную часть территории страны участвовали в том числе, и добровольцы, однако их юридический статус тогда был не вполне ясен, оказалось, что в этой области накопились серьезные проблемы, требующие оперативного решения.

Борьба с пожарами только с помощью государства приводит к значительным экономическим затратам. Президент Российской Федерации и законодательные органы России приняли Федеральный закон от 6 мая 2011 г. N 100-ФЗ «О добровольной пожарной охране», который ввел в стране особый институт по формированию различных общественных объединений граждан для борьбы с пожарами и определил новое правовое поле для создания подразделений добровольной пожарной охраны [1].

Актуальностью данной работы является то, что пожары с течением времени охватывают большую территорию и наносят значительный экономический ущерб сельским поселениям, удаленным на значительное расстояние от подразделений ФПС МЧС России. В связи с этим укомплектование добровольно пожарных команд ВДПО является решением данной проблемы

Целью данной работы является повышение эффективности ведения пожаротушения подразделениями ВДПО.

Задачи:

- изучить причины возникновения ЧС при пожаре;
- проанализировать аварийно-спасательных работ при пожаре подразделениями ВДПО;

- провести анализ используемой техники Юргинского муниципального района в подразделениях ВДПО;
- спроектировать систему пожаротушения пожарного автомобиля для подразделений ВДПО на базе АРС-14.

1 Обзор литературы

1.1 Пожарная безопасность

Пожары исторически являются национальным бедствием для России, уносящим жизнь и здоровье людей, материальные ценности в значительно больших размерах, чем в развитых странах. Стратегия национальной безопасности страны до 2020 года предлагает повысить в российском обществе социальную значимость пожарной безопасности, формировать ее культуру в контексте общей культуры общества, учитывать уже принятые законодательные основы этого вида безопасности [2].

Федеральный закон от 22.07.2008 № 123-ФЗ «Технический регламент о требованиях пожарной безопасности» вступил в силу с 01.05.2009. В соответствии с этим документом у руководителей организаций юридических лиц появилась обязанность представлять в МЧС России декларацию пожарной безопасности и выбирать в добровольном или обязательном порядке форму оценки соответствия объекта защиты требованиям пожарной безопасности технических регламентов, нормативных документов по пожарной безопасности или условиям договоров. В статье подробно рассказано о независимой оценке пожарного риска (аудит пожарной безопасности) и декларировании пожарной безопасности.

В статье говорится о исследованиях различных определений понятия «пожарной безопасности», встречающихся в нормативных правовых актах, нормативных документах, научной, и технической литературе. Дается авторское определение понятия «пожарная безопасность» как правового института. Особое внимание обращается на основные источники угроз общественной безопасности, к которым относятся пожары и стихийные бедствия, связанные с опасными природными явлениями и пожарами. Перечисляются опасные факторы пожара, воздействующие на людей и имущество, закрепленные в законодательных актах и нормативных документах в области пожарной безопасности [3].

В данной статье затрагивается такая проблема как предупреждения и ликвидации последствий аварий и катастроф с позиций социально-экономического регулирования безопасности. Проанализированы различные экономические механизмы снижения рисков возникновения чрезвычайных ситуаций. Обоснованы методы идентификации и оценки пожарных рисков для населенных пунктов, объектов в лесу. Описаны принципы и порядок оценки, раскрыты опасности возникновения, развития, позднего обнаружения и безуспешного тушения лесных пожаров, объяснены ключевые факторы обеспечения пожарной безопасности населенных пунктов и объектов в лесу. Приведена экономико-математическая модель управления системой мероприятий по снижению рисков с использованием критерия минимальности суммарных убытков от лесных пожаров [4].

1.2 Всероссийское добровольное пожарное общество

Исследуются проблемные аспекты Федерального закона от 06.05.2011 № 100-ФЗ «О добровольной пожарной охране»; анализируются основные положения закона, его пробелы и недостатки, особое внимание уделяется вопросам право применения. По результатам проведенного анализа вносятся предложения по изменению закона [5].

В целях дальнейшего развития пожарного добровольчества в субъектах Российской Федерации осуществляется разработка законодательных актов субъектов РФ и муниципальных правовых актов по вопросам организации добровольной пожарной охраны, в которых устанавливаются дополнительные льготы добровольным пожарным в зависимости от возможностей субъекта РФ

В настоящее время в России возникла острая теоретическая и практическая необходимость в разработке высоко эффективных технологий, необходимых для достижения единства в решении нормативных правовых, экономических, технических, социальных проблем, возникающих в области

предупреждения и ликвидации чрезвычайных ситуаций при реализации экономических и инфраструктурных проектов [6].

В период с 2000 – 2010 гг. работа в муниципальных районах по привлечению различных инвесторов на развитие добровольной пожарной охраны была организована на недостаточном уровне, хотя собственники организаций должны быть заинтересованы в создании подразделений пожарной охраны не меньше чем органы государственной власти

Как отмечает в своем исследовании Зарецкий А.Д., активность и эффективность института добровольной пожарной охраны в нашей стране в значительной степени зависит от эмоционального и психологического настроения в обществе по отношению к деятельности противопожарной службы [7].

В настоящее время Центральным Советом ВДПО подготовлены и утверждены в МЧС России Положение о пожарной охране ВДПО, методические рекомендации о порядке создания и организации деятельности пожарной охраны ВДПО, типовой договор на создание подразделений пожарной охраны ВДПО и оказание услуг в области пожарной безопасности и ряд других организационно-распорядительных документов, позволяющих организовать работу по реформированию объектовых подразделений ГПС, с созданием на базе реформируемых пожарных частей, подразделений пожарной охраны ВДПО, осуществляющих свою деятельность по договорам с предприятиями [8].

Обеспечение безопасности на основе оценки и прогнозирования социально-экономических последствий чрезвычайных ситуаций связано, прежде всего, с инвестициями в снижение риска и смягчение последствий аварий и катастроф, стратегическим планированием мероприятий по предупреждению и ликвидации последствий аварий и катастроф и антикризисным управлением экономическими процессами.

В рамках конверсии военной техники хранящейся в резерве армии в 2011 – 12 годах военные передали в субъекты, на безвозмездной основе, свои авторазливочные станции АРС-14 для оснащений субъектов пожарных

подразделений. Всего 59 субъектам РФ передано 1 932 авторазливочных станций АРС-14. Все машины переоборудованы под пожарную технику АРС-14ПМ, которая берет на борт 2,700 м³ воды [9].

1.3 История создания ВДПО

Середина XIX века – один из интереснейших этапов становления пожарного дела в России и укрепления государственной пожарной охраны. В 1853 года завершилось формирование структуры профессиональной пожарной охраны. Однако попытки справиться с пожарами силами только профессионалов не приносили должного результата, необходимы были новые формы организации борьбы с огнем. Наряду с профессиональными командами, зависимыми полиции, создаются вольнонаемные команды, принадлежащие городскому самоуправлению, общественные команды и добровольные пожарные дружины (пожарная команда Верхне-Туринского завода (1737 г.) Пермской губернии; Меленковская городская 106 команда (1785 г.) Владимирской губернии; Елецкая городская команда (1799 г.) Олонецкой губернии). В 1843 году в г. Осташков Тверской губернии по инициативе городского общества учреждена первая общественная пожарная команда. К 1891 году количество пожарных обществ, команд и дружин в России составляло более 3000, в которых числилось свыше 84 тысяч человек.

Идея о масштабном восстановлении добровольческого пожарного движения в наше время пришла после страшных пожаров лета 2010 года. Вопрос создания добровольных пожарных команд встал с особой остротой. В борьбе с природными пожарами, которые охватили значительную часть территории страны участвовали в том числе, и добровольцы, однако их юридический статус тогда был не вполне ясен, оказалось, что в этой области накопились серьезные проблемы, требующие оперативного решения [10].

В настоящее время в Российской Федерации более 32 тыс. населенных пунктов с численностью населения 37 млн чел. находятся за пределами

нормативного времени прибытия подразделений пожарной охраны. Остро стоит вопрос организации тушения пожаров в сельской местности. Создание и содержание подразделений профессиональной пожарной охраны в целях обеспечения противопожарной защиты данных населенных пунктов потребуют дополнительных затрат из средств федерального бюджета, бюджетов субъектов Российской Федерации и муниципальных образований в объеме свыше 18,82 млрд. руб.

Борьба с пожарами только с помощью государства приводит к значительным экономическим затратам. Президент Российской Федерации и законодательные органы России приняли Федеральный закон от 6 мая 2011 г. N 100 - ФЗ «О добровольной пожарной охране», который ввел в стране особый институт по формированию различных общественных объединений граждан для борьбы с пожарами и определил новое правовое поле для создания подразделений добровольной пожарной охраны [11].

Как показывает мировой опыт, эффективным решением в сфере борьбы с пожарами является привлечение к ликвидации пожаров, специально подготовленных добровольных пожарных команд. Так, по данным Национального совета добровольных пожарных (NVFC) США, 71 % сотрудников службы пожарной охраны в США являются добровольцами. Из общего числа 30165 отделений пожарной охраны США 20857 отделений полностью обслуживаются пожарными-добровольцами.

В статье изложено состояние добровольной пожарной охраны Российской Федерации после принятия ФЗ № 100 «О добровольной пожарной охране». Описываются основные проблемы, с которыми столкнулись добровольцы. Приводятся возможные пути решения обнаруженных проблем [6].

Статья посвящена истории развития пожарного добровольчества в России с середины XIX века. Рассматриваются основные этапы становления Всероссийского добровольного пожарного общества [12].

За 80 лет советской власти нормативная база ДПО неоднократно менялась. В законодательстве были заложены льготы в виде трех дней к отпуску

для добровольцев, им выплачивали поощрения, их страховали. В момент распада Советского Союза на предприятиях, в том числе сельскохозяйственных, были добровольные пожарные дружины, которые создавались руководителями и успешно функционировали. У них была 29 выездная техника, они прикрывали отдаленные от райцентров населенные пункты и являлись бесценными помощниками профессиональной пожарной охраны.

1.4 Структура ВДПО

В советское время пожарная охрана претерпела огромные изменения, история пожарного дела в СССР наполнена подвигами, славными делами, энтузиазмом и незаметной внешне работой не одного поколения огнеборцев.

В 90 – е годы 20 века возникновение новых социально-экономических отношений в нашей стране, приватизация имущества предприятий и организаций привели к тому, деятельность добровольной пожарной охраны пришла в состояние упадка. Ее правовой статус был не определен, источники финансирования не были установлены, льготы добровольцам в федеральном законодательстве не предусматривались, а их численность по сравнению с большинством европейских стран и США оказалась ничтожно мала [13].

ВДПО – это не только крупнейшая в России общественная организация, ведущая организационно-массовую работу по формированию общественного сознания и гражданской позиции населения в области пожарной безопасности, привлечению граждан к предупреждению и тушению пожаров, но и одна из крупнейших и разветвленных производственно-сбытовых сетей противопожарной продукции. ВДПО является продолжателем традиций и деятельности российских пожарных добровольцев, которые были заложены, созданным в 1892 году Императорским Российским пожарным обществом.

В своей деятельности ПО ВДПО руководствуется законодательством Российской Федерации, нормативными правовыми актами в области пожарной безопасности, уставами, наставлениями и инструкциями, регламентирующими

деятельность ФПС, настоящим Положением, учредительными и организационно-распорядительными документами организаций, в которых созданы подразделения ПО ВДПО, а также условиями заключенных договоров.

АРС-14 на базе ЗИЛ-131, автомобиль, наиболее подходящий для оснащения малочисленных пожарных формирований, в том числе добровольных пожарных дружин, расположенных в сельской местности, и служит для доставки к месту пожара личного состава, пожарно-технического вооружения и огнетушащих средств.

В ходе выше изложенного материала можно сделать вывод, что подразделения ВДПО недостаточно оснащаются пожарными автомобилями в связи с этим переоборудование автомобилей АРС-14 – устаревших и ненужных в ВС России, является актуальным и наиболее экономически эффективным методом.

В работе будет проведена работа по проектированию пожарного автомобиля для подразделений ВДПО посредством переоборудования авторазливочной станции (АРС-14) на базе ЗИЛ -131.

2 Объект и методы исследования

Объект исследования – организация и ведение аварийно-спасательных работ подразделениями ВДПО при пожаре.

Предметом исследования является переоборудование специальной машины АРС-14 в пожарный автомобиль с необходимым оборудованием для тушения пожара подразделениями ВДПО [14].

Методы исследования:

- изучение и анализ документов по организации деятельности подразделений ВДПО при АСР на пожаре;
- анализ мероприятий, проводимых по профилактике и при тушении пожаров подразделениями ВДПО;
- проектирование системы пожаротушения специального оборудования пожарного автомобиля ВДПО.
- анализ оснащенности подразделений ВДПО противопожарными средствами.

2.1 История создания правовых аспектов ВДПО

В СССР 14 июля 1960 года Советом Министров РСФСР было принято решение об организации Всероссийского добровольного пожарного общества (ВДПО), в том же году, в ноябре, состоялась конференция Всероссийского добровольного пожарного общества, на которой был принят устав общества. В 90-х годах из-за социально-экономического кризиса в стране снизилась деятельность ВДПО, но Всероссийское добровольное пожарное общество устояло [15].

В 2011 году был принят Федеральный закон № 100-ФЗ «О добровольной пожарной охране», и ВДПО поставил задачу по развитию подразделений добровольной пожарной охраны приоритетной, с первых дней включилось в

работу по совершенствованию деятельности добровольной пожарной охраны. Организационная, методическая и разъяснительная работа позволила зарегистрировать в органах юстиции 188 общественных объединений добровольной пожарной охраны [16].

Под флагом ВДПО создано около 10 тыс. добровольных пожарных дружин и 3 тыс. добровольных пожарных команд общей численностью более 260 тысяч человек, на вооружении которых состоит свыше 3,5 тысячи единиц специальной техники. С большим успехом распространяется практика создания групп ВДПО по пожарно-профилактическому обслуживанию предприятий и организаций.

10 февраля 2012 года между МЧС России и ВДПО подписано Соглашение о сотрудничестве, что позволило более тесно координировать усилия в деле предупреждения пожаров. Координация деятельности ВДПО в регионах – основная задача, решаемая в ходе подписания соглашений о сотрудничестве с руководителями органов государственной власти субъектов РФ [17].

В целях повышения эффективности деятельности по обеспечению пожарной безопасности и защите от чрезвычайных ситуаций 29 марта 2012 года было подписано Соглашение с «Российским союзом спасателей»

К основным направлениям совместной работы ВДПО и ГПС МЧС России относятся:

- взаимодействие с органами государственной власти и местного самоуправления по вопросам противопожарной защиты населения;
- предупреждение чрезвычайных ситуаций;
- профилактика и охраны здоровья людей;
- пропаганда здорового образа жизни, гражданско-патриотического воспитания детей и молодежи;
- обеспечение необходимым оборудованием аварийно-спасательных формирований и поддержание их в постоянной готовности;
- готовность к ликвидации чрезвычайных ситуаций, защиты жизни и здоровья людей, окружающей природной среды.

2.2 Общие сведения о ВДПО

Всероссийское добровольное пожарное общество в настоящее время – это 83 региональных отделений во всех регионах и еще 2 субъекта находятся в разработке, 894 городах и районных отделениях ВДПО. В составе которых состоит 40 тысяч добровольцев, выполняющих общественные обязанности в сфере пожарной безопасности и защиты от чрезвычайных ситуаций в сельской местности, малых городах и на объектах всего РФ [18].

В соответствии с приказом ГУ МЧС России по Кемеровской области «О создании, утверждении границ, назначении начальников пожарно-спасательных гарнизонов Кемеровской области» создан Юргинский пожарно-спасательный гарнизон, определяющий район выезда которые приведены:

- административные границы Юргинского городского округа с подчиненными территориями и населенными пунктами;
- административные границы Юргинского муниципального района с подчиненными территориями и населенными пунктами (всего 63 населенных пункта).

В составе Юргинского пожарно-спасательного гарнизона входят 14 добровольных пожарных команд Юргинского муниципального района указанные в таблице 1.

Таблица 1 – Добровольные пожарные команды Юргинского муниципального района

п/п	Наименование района, районного центра	Наименование ДПК, место дислокации	Вид ДПК (указывается цифрой "1")		Численность л/с	Выездная техника	
			Территориальное	Объектовое		Кол-во	Марка техники
1	2	3	4	5	6	7	8
1	Юргинский район, г. Юрга	ДПК Арлюк п.ст Арлюк			8	1	АЦ(30)66-11

Продолжение таблицы 1

2	Юргинский район, г. Юрга	ДПК Зеледеево д. Зеледеево			6	1	АЦ(30) ГАЗ 53 (проблема с насосом, заварена крыльчатка) Трактор Т-25, ёмкость 3 м ³ , 1 м ³ мотопомпа (летний период)
3	Юргинский район, г. Юрга	ДПК Макурино д. Макурино			3	1	АЦ(30) ГАЗ 53
4	Юргинский район, г. Юрга	ДПК Юргинский п. Юргинский			6	1	АЦ(30) ГАЗ 53
5	Юргинский район, г. Юрга	ДПК Новороманово д. Белянино	1		3	1	АЦ(30) ГАЗ-53(летний период)
6	Юргинский район, г. Юрга	ДПК Большееямное д. Большееямное	1				мотопомпа передана в с. Поперечное
7	Юргинский район, г. Юрга	ДПК Поперечное с. Поперечное	1		8	1	АЦ (асс. машина) ГАЗ-4301
8	Юргинский район, г. Юрга	ДПК Проскоково с. Проскоково	1		7	1	АЦ(30)66
9	Юргинский район, г. Юрга	ДПК Безменово д. Безменово	1		5	1	АЦ(30)66
10	Юргинский район, г. Юрга	ДПК Заозёрный п. Заозёрный	1		6	1	АЦ-40(131)137А-01
11	Юргинский район, г. Юрга	ДПК Кожевниково	1		3	1	Трактор Т-25, ёмкость 1,2 м ³ , мотопомпа (летний период)

Продолжение таблицы 1

12	Юргинский район, г. Юрга	ДПК Томсктрансгаз ЮЛПУ МГ ООО «ТомскТРАН СГАЗ»		1	17	1	УРАЛ 58814С АЦ-0,8-40
13	Юргинский район, г. Юрга	ДПК Талая д. Талая	1		5	1	Трактор МТЗ, ёмкость 2 м ³ , мотопомпа
14	Юргинский район, г. Юрга	ДПК Юрга 2 п.ст. Юрга 2	1		6	1	Трактор МТЗ, ёмкость 5 м ³ , 2 мотопомпы (летний период), искитимская кочегарка, логовой

Основной целью организации деятельности патрульных, патрульно-маневренных, маневренных и патрульно-контрольных групп является достижение высокого уровня готовности и слаженности к оперативному реагированию на природные загорания и эффективным действиям по их тушению на начальном этапе и недопущению перехода пожаров на населенные пункты, а также в лесной фонд, пресечение незаконной деятельности в лесах [19].

Основными задачами групп являются:

1) для патрульных групп:

- выявление фактов сжигания населением мусора на территории населенных пунктов сельского поселения, загораний (горения) растительности на территории сельского поселения;

- проведение профилактических мероприятий среди населения по соблюдению правил противопожарного режима;

- идентификации термических точек, определение площади пожара, направления и скорости распространения огня;

- мониторинг обстановки;

- взаимодействие с ЕДДС муниципального образования.

2) для патрульно-маневренных групп:

- выявление фактов сжигания населением мусора на территории населенных пунктов сельского поселения, загораний (горения) растительности на территории сельского поселения;

- проведение профилактических мероприятий среди населения по соблюдению правил противопожарного режима;

- принятие мер по локализации и ликвидации выявленных природных загораний и сжигания мусора, принятие решения о необходимости привлечения дополнительных сил и средств;

- первичное определение возможной причины его возникновения и выявление лиц виновных в совершении правонарушения, с дальнейшей передачей информации в надзорные органы;

- идентификации термических точек, определение площади пожара, направления и скорости распространения огня;

- мониторинг обстановки;

- взаимодействие с ЕДДС муниципального образования.

3) для маневренных групп:

- принятие мер для ликвидации отдельных очагов природных пожаров, создающим угрозу населенным пунктам и лесному фонду;

- оказание содействия оперативным службам по эвакуации населения, скота и материальных ценностей в случае угрозы перехода природных пожаров на населенный пункт;

- мониторинг обстановки;

- взаимодействие с ЕДДС муниципального образования.

4) для патрульно-контрольных групп - проведение надзорно-профилактической деятельности и пресечение фактов незаконной деятельности в лесах;

- выявление виновных лиц.

2.3 Проведение АСР подразделением ВДПО на пожарах

Аварийно – спасательные работы при пожаре требуют быстрой и эффективной организации действий подразделений ВДПО:

- своевременное прибытие на место пожара;
- привлечение всех имеющихся сил и средств;
- грамотное руководство деятельностью личного состава подразделения.

Первоочередные аварийно-спасательные работы, осуществляемые подразделениями ВДПО при тушении пожаров:

- розыск и спасение пострадавших людей;
- извлечение из опасной зоны (заваленных или частично разрушенных зданий);
- локализация очага возгорания и по возможности ликвидация пожара;
- эвакуация людей и материальных ценностей.

Спасание людей на пожаре проводится с использованием способов и технических средств, обеспечивающих наибольшую безопасность людей, и мероприятий по предотвращению паники. Спасание имущества на пожаре осуществляется по указанию руководителем объектовой добровольной пожарной команды в порядке важности и неотложности выполнения основной задачи [20].

При формировании бюджетов субъектов и муниципальных образований на следующий год предусматривается финансирование мероприятий, связанных с обеспечением деятельности групп, с учетом опыта их применения, объема проведенной работы в текущем и предшествующих годах.

Органам местного самоуправления, до начала пожароопасного периода, необходимо заключать договора с организациями, предпринимателями и частными лицами о предоставлении услуг по подготовке специалистов, выделения оборудования, средств связи, снаряжения, техники и людей для тушения природных пожаров [21].

Для организации патрулирования территорий разрабатываются специальные маршруты и время, исходя из прогноза, оперативной обстановки, количества, действующих на территории муниципального образования термических точек, поступающей информации.

Реагирование патрульно-маневренных, маневренных групп осуществляется по решению главы муниципального образования, председателя КЧС и ОПБ муниципального образования, ЕДДС муниципального образования при получении информации о загорании, угрозе населенному пункту посредством передачи распоряжения непосредственно руководителю группы.

Оповещение членов групп проводит руководитель группы и диспетчер ЕДДС. Диспетчер ЕДДС дополнительно доводит информацию о сборе группы до руководителей ведомств, организаций, чьи люди задействованы в группах. При получении команды «Сбор Группы», начальники, руководители задействованных ведомств и организаций направляют сотрудников, работников к месту сбора группы. Место сбора специалистов групп определяет руководитель группы, с учетом мест их дислокации (проживание, работа и др.). Время сбора и реагирования (в рабочее и не рабочее время) не должно превышать 1 час 30 минут, при этом необходимое оборудование для пожаротушения должно находиться в закрепленном автомобиле [22].

По прибытию на место загорания, руководители патрульно-маневренных и маневренных групп определяют оперативную обстановку, пути распространения загорания и возможные последствия, способы и методы действий, направленных на локализацию и ликвидацию загораний, докладывают об обстановке главам муниципального образования, сельского совета, диспетчеру ЕДДС.

Реагирование патрульно-контрольных групп осуществляется в соответствии с поступающими оперативными данными о правонарушениях в лесах, а также в рамках профилактических мероприятий по соблюдению закона в области лесных отношений согласно планирующим документам. Специалисты группы выявляют незаконные вырубki (точки лесозаготовок) и вывоза древесины, незаконные пункты приема древесины, устанавливают поджигателей лесов, применяют, в рамках своих полномочий, меры административного и уголовного ресурсов [23].

При спасании людей им, в случае угрозы их жизни и здоровью, оказывается первая помощь.

Спасание людей и имущества на пожаре проводится с привлечением местного населения одновременно с действиями по тушению пожара.

Если сил и средств подразделений ВДПО недостаточно, то они используются в первую очередь для спасания людей, при этом действия по тушению пожара не ведутся или приостанавливаются.

Общее руководство и контроль за деятельностью групп возлагается на глав муниципальных образований, председателей КЧС и ОПБ органов местного самоуправления [24].

Управление и координация действий органов местного самоуправления по вопросам обеспечения пожарной безопасности населения и территорий в период пожароопасного сезона осуществляется председателями КЧС и ОПБ органов исполнительной государственной власти субъекта, главными управлениями МЧС России по субъекту.

Для непосредственного оперативного руководства группами, их организационного и методического обеспечения назначаются руководители групп, как правило, из числа лиц администрации муниципального образования, старост населенных пунктов, наиболее подготовленных специалистов (лесной охраны, пожарной охраны и др.), а также должностных лиц силовых и правоохранительных структур (ведомств) в соответствии с возложенными полномочиями [25].

Руководитель группы:

- осуществляет сбор группы, при ухудшении обстановки, определяет место и время сбора;
- определяет оснащение группы, в зависимости от выполняемых задач;
- определяет маршруты выдвижения в районы проведения работ, ставит задачи специалистам группы;
- оценивает оперативную обстановку, принимает соответствующие решения, в рамках возложенных полномочий;
- организует постоянный информационный обмен и взаимодействие с задействованными оперативными службами и учреждениями;
- организует информационный "обмен с главой муниципального образования, председателем КЧС и ОПБ муниципального образования, ЕДДС муниципального образования;
- организует исправность техники и оборудования, закрепленного за группой;
- инструктирует специалистов группы по соблюдению охраны труда и безопасным приемам проведения работы.

Учет применения групп ведется в суточном режиме дежурными сменами ЕДДС муниципальных образований, ЦУКС главных управлений.

ЕДДС муниципального образования проводит суточный анализ реагирования и представляет его председателю КЧС и ОПБ МО.

Обобщенные анализы реагирования групп, утвержденные председателями КЧС и ОПБ МО, представляются ежедневно не позднее 20:00 (местного) часов через ЕДДС в дежурные смены ЦУКС главных управлений МЧС России. Дежурная смена ЦУКС представляет информацию председателям КЧС и ОПБ субъекта [26].

ЦУКС главных управлений готовят сводные суточные анализы реагирования органов управления и сил Ф и ТП РСЧС субъекта на термические точки и представляют их ежедневно губернаторам.

Формы учета и анализа по реагированию и результатам работы групп определяются распорядительными документами СРЦ МЧС России, администрацией (аппаратом управления) субъекта.

2.4 Пожарные средства на вооружении ВДПО

Подразделения ПО ВДПО оснащаются пожарными машинами при:

- удаленности объектов промышленного предприятия от места дислокации территориальных подразделений противопожарной службы на расстояние, превышающее установленное СНиП 11-89-80* (расстояние определяется по пути следования от места дислокации подразделения пожарной охраны до наиболее удаленного здания, сооружения предприятия по дорогам общего пользования или проездам) [27];

- удаленности объектов предприятий (не отнесенных к категории промышленных) от места дислокации территориальных подразделений противопожарной службы на расстояние более 3 км в городах и более 12 км в сельской местности;

Подразделения ВДПО для тушения пожаров могут использовать:

- одноосный тракторный жижеразбрасыватель РЖ-1,7 А используется вместе с тракторами Т-25, Т-40А;

- разбрасыватели жидких удобрений РЖУ-3,6 смонтирован на шасси автомобиля ГАЗ-53А; РЖТ-8 агрегируется с трактором К-150, РЖТ-16 -с трактором К-701;

- водораздатчик ВР-3М и передвижные автопоилки ПАП-10А и АО-3 агрегируются с тракторами МТЗ всех модификаций;

- аммиачная автоцистерна АЦА-3,85-53А смонтирована на шасси автомобиля ГАЗ-53А и укомплектована соединительной головкой, с помощью которой к насосу присоединяют напорный пожарный рукав диаметром 51 мм со стволом;

- ассенизационная насосная машина АНМ-53 смонтированная на шасси автомобиля ГАЗ-53А;
- транспортная автоцистерна АЦ-4.2-53А смонтирована на шасси автомобиля ГАЗ-53А, а АЦ-4,2-130 - на шасси ЗИЛ-130;
- пожарный агрегат на базе трактора Т-40 и тележки с цистерной ПТС-4;
- трактор К -700 с тележкой ПГС-12;
- универсальная уборочная машина КО- 705;
- поливомоечная машина ПМ-130 Б;
- водораздатчик унифицированный ВУ-3 агрегатируется с тракторами МТЗ-50/52, МТЗ-50Л/52Л, ЮМЗ-6Л/6М;

Машины по доставке воды (огнетушащего вещества) на пожар, оборудованные емкостью разной вместимостью.

Для доставки воды на пожар используются машины вышеперечисленной группы, а также, тракторы и автомобили с прицепной емкостью, молоковозы и др. [28].

2.5 Порядок условных обозначений пожарных средств Всероссийское добровольное пожарное общество

Цветографические схемы пожарных автомобилей предусматривают окраску корпуса в красный цвет. Для опознавательных знаков и контрастирующих элементов установлен белый цвет. Ходовая часть машин окрашивается в чёрный цвет. На определенных местах указывается краткое обозначение типа пожарного автомобиля или пожаротушащего средства, название города, принадлежность к подразделению ВДПО и характеристики пожарного средства в зависимости от его назначения. Надписи на поверхностях, окрашенных в основной цвет, должны выполняться контрастирующим цветом, а на поверхностях, окрашенных в контрастирующий цвет, основным цветом. Не допускается нанесение на наружные поверхности надписей, рисунков и эмблем рекламного содержания. Выступающие и перемещающиеся части

пожаротушащих средств, представляющие опасность для обслуживающего персонала, должны быть окрашены чередующимися полосами красного и белого цвета [29].

К основным пожарным техническим средствам подразделений ВДПО относятся:

- пожарные автоцистерны (АЦ): Пожарный автомобиль, оборудованный пожарным насосом, емкостями для хранения жидких огнетушащих веществ и средствами их подачи и предназначенный для доставки к месту пожара личного состава, пожарно-технического вооружения и оборудования, проведения действий по его тушению и аварийно-спасательных работ;

- пожарные мотопомпы.

2.6 Организация тушения пожара подразделением ВДПО на пожарном автомобиле.

По прибытию на место проведения АСР происходит развертывание пожарной машины по назначению сотрудниками ВДПО.

Развертывание сил и средств включает в себя следующие этапы:

- подготовку к развертыванию;
- предварительное развертывание;
- полное развертывание.

Развертывание сил и средств от первой прибывшей на место пожара автоцистерны осуществляется с подачей первого ствола на решающем направлении.

Подготовка к развертыванию сил и средств проводится непосредственно по прибытии к месту вызова (пожара). При этом выполняются следующие действия:

- установка пожарного автомобиля на водосточник (если есть возможность) и приведение пожарного насоса в рабочее состояние;
- открепление необходимого пожарно-технического вооружения;

- присоединение рукавной линии со стволом к напорному патрубку насоса.

Предварительное развертывание на месте вызова (пожара) проводят в случаях, когда очевидна дальнейшая организация действий по тушению пожара или получено указание руководителем объектовой добровольной пожарной команды.

При предварительном развертывании сил и средств:

- прокладывают рукавную линию;
- устанавливают разветвления, возле которых размещают рукава и стволы для прокладки рабочих линий, другое необходимое пожарно-техническое вооружение [30].

Полное развертывание сил и средств на месте вызова (пожара) проводят по указанию руководителем объектовой добровольной пожарной команды, а также в случае очевидной необходимости подачи огнетушащих веществ.

При полном развертывании сил и средств:

- определяют позиции ствольщиков, к которым прокладывают рабочие рукавные линии;
- заполняют огнетушащими веществами магистральные и рабочие (при наличии перекрывных стволов) рукавные линии.

При прокладке рукавных линий необходимо:

- выбирать удобные пути к позициям ствольщиков, не загромождая путей эвакуации людей и имущества;
- обеспечивать их сохранность и защиту от повреждений, в том числе путем установки рукавных мостиков и использования рукавных задержек;
- устанавливать разветвления вне проезжей части дорог;
- создавать запас пожарного рукава для использования на решающем направлении.

Для обеспечения безопасности участников тушения пожара, возможности маневра прибывающей пожарной техники, установки резервной пожарной техники могут быть проведены необходимые действия по

ограничению доступа посторонних лиц к месту пожара, а также движения транспорта на прилегающей к нему территории [31].

2.7 АРС-14

Авторазливочная станция АРС-14 это комплекс специального оборудования находящаяся на шасси ЗИЛ-131. АРС-14 предназначен для дегазации, дезинфекции и дезактивации жидкими растворами, для транспортировки и доставки и временного хранения жидкостей и растворов, а также для перекачки из одной тары в другую жидкости.

Аббревиатура наименования авторазливочной станции АРС-14. Индекс ЛО-35.

Технические данные станции. указаны в таблице 2.

Таблица 2 – технические данные станции

Габариты, мм:	
длина	6856
ширина	2470
высота	2480
Масса, кг:	
станции с установленным спецоборудованием	6860
допустимая масса перевозимой жидкости по смешанным дорогам с различными видами покрытия, включая грунтовые дороги и участки бездорожья	2500
допустимая масса перевозимых химикатов	240
спецоборудования	1490
полная масса станции (полностью укомплектованной, снаряженной жидкостью и с расчетом)	10 185

Продолжение таблицы 2

Полная вместимость цистерны, л	2700
Рабочая вместимость цистерны, л	2500
Рабочее давление, кгс/см ²	3,0 - 3,5
Время снаряжения насосом 2,5ВС-3а, мин	до 12
Время снаряжения ручным насосом БКФ-4, мин	до 45
Время развертывания, мин	6 – 8
Время свертывания, мин	9 – 15
Расход воды через один прямой брандспойт при давлении по манометру станции от 1,5 до 3 кгс/см ² , л/мин	20-34
Расход воды через один пистолет ПР-5 при давлении по манометру станции от 1,5 до 3 кгс/см ² , л/мин	37-57
Расчет станции, чел.	3

2.8 Устройство и работа АРС-14.

Специальное оборудование АРС-14, смонтировано на базе автомобиля ЗиЛ-131 и состоит из следующих частей: цистерны 1, трубопровода 3, насоса 2 с механическим приводом 4, ручного насоса 1, а также комплекта переходников, коллекторов, рукавов, брандспойтов прямых и со щетками, пистолетов раздаточных ПР-5, насадки ДН-3, сифона и другого оборудования. Специальное оборудование (вид справа) АРС-14 представлено на рисунке 1.

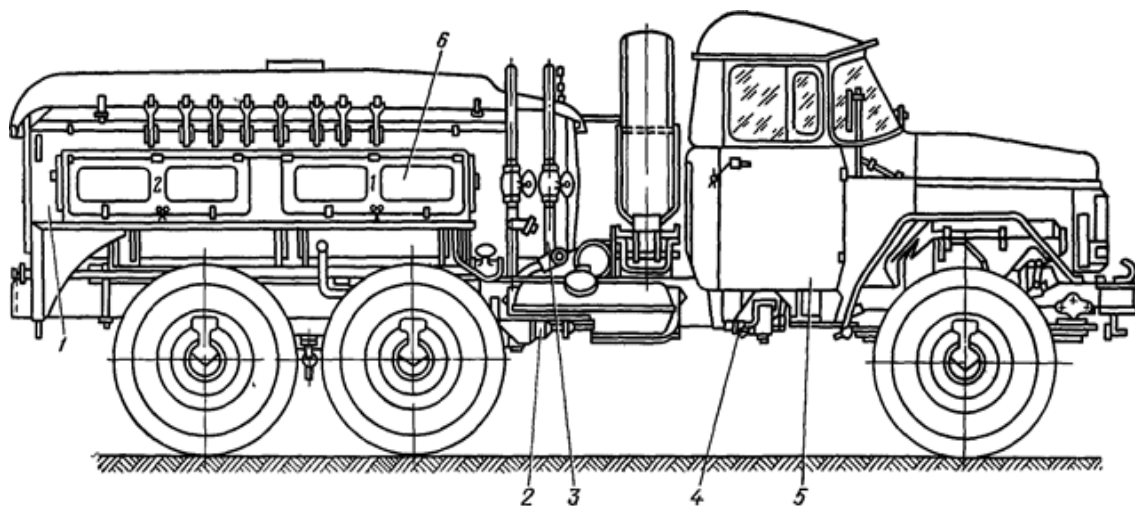


Рисунок 1 – Авторазливочная станция АРС-14. Вид справа
 1 – цистерна; 2 – насос вихревой самовсасывающий 2,5ВС-3а; 3 – трубопровод, 4 – механический привод (коробка отбора мощности и карданный вал);
 5 – шасси автомобиля ЗИЛ-131; 6 – ящик.

Специальное оборудование (вид слева) АРС-14 представлено на рисунке 2.

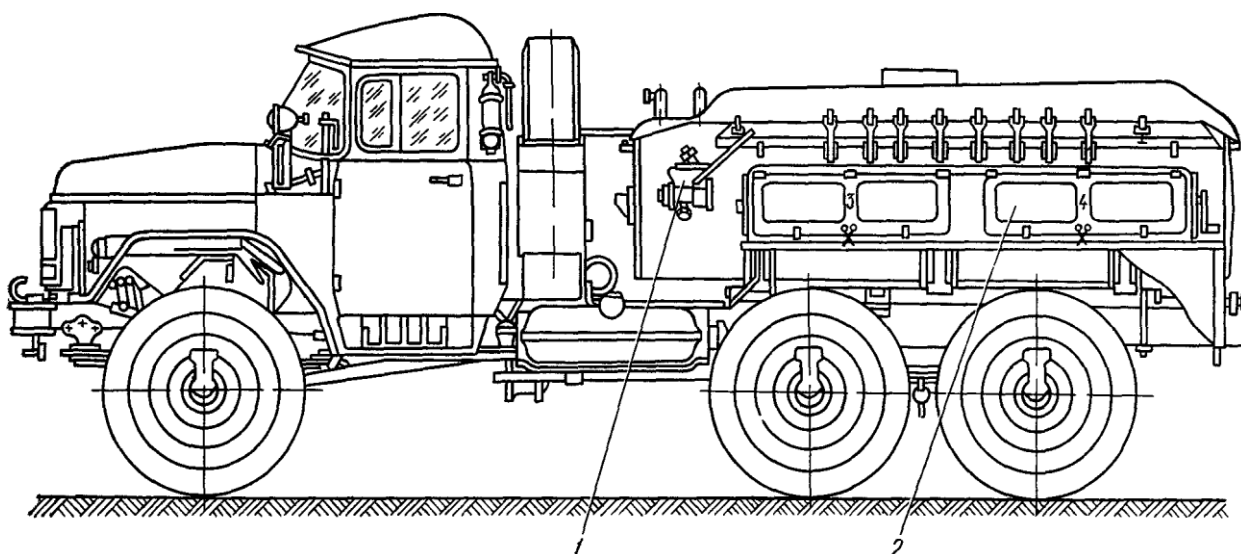


Рисунок 2 – Авторазливочная станция АРС-14. Вид слева
 1 – насос БКФ-4; 2 – левый ящик

При работе станции жидкость из цистерны или водоема с помощью насоса через раздаточную трубку, коллектор и рукава подается к рабочим местам. При этом для дезактивации используются рукава диаметром 25 мм. При дезактивации моющими растворами применяются рукава 10мм.

Все работы связанные с перекачиванием воды выполняются механическим насосом, который работает от двигателя автомобиля [32].

Контроль давления воды в трубопроводе ведётся из кабины машины по манометру, так же из кабины машины можно наблюдать уровень жидкости в цистерне.

Цистерна предназначена для перевозки жидкостей и их кратковременного хранения и представлена на рисунке 3.

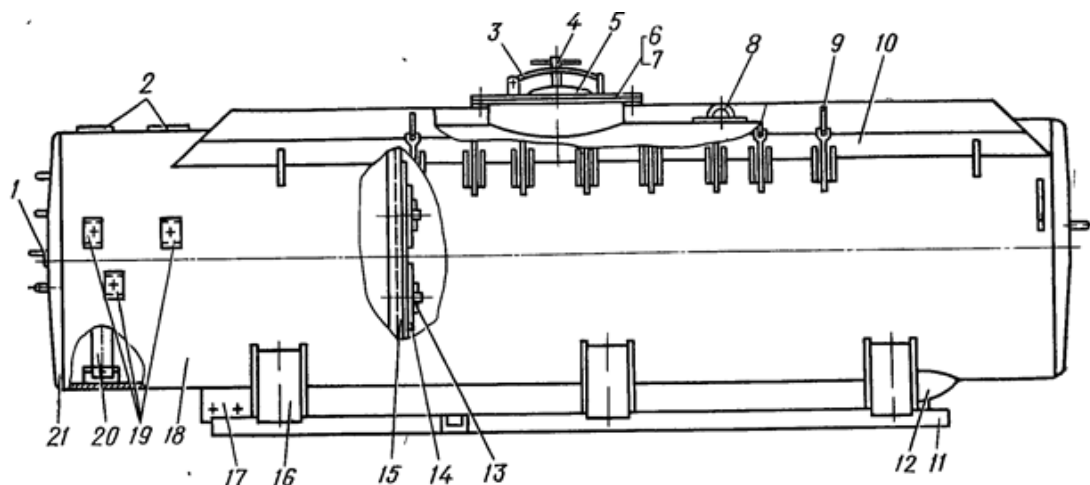


Рисунок 3 – Цистерна

1 – втулка; 2 – фланцы; 3 – траверса; 4 – зажимной винт; 5 – крышка; 6 – диск; 7 – прокладка; 8 – скоба; 9 – кронштейны; 10 – лист; 11 – продольная опора; 12 – грязевики; 13 – клин; 14 – волнорез; 15 – накладка; 20 – труба; 21 – днище.

Привод к вихревому самовсасывающему насосу 2,5ВС-3а.

Насос 2,5ВС-3а начинает свою работу от автомобильного двигателя через коробку передач, коробку отбора мощности и карданный вал.

Насос вихревой самовсасывающий 2,5ВС-3а - предназначен для перекачки воды при выполнении станцией всех видов работ по перекачиванию жидкости.

Исходя из всего вышеперечисленного в следующей главе будет произведен анализ существующей пожарной техники ВДПО и предпринята попытка проектирования системы пожаротушения пожарного автомобиля для подразделений ВДПО с необходимым оборудованием для проведения АСР при пожаре.

3 Анализ и аналитика

3.1 Анализ существующих пожарных автомобилей в подразделениях ВДПО

На данный момент на территории Юргинского муниципального района на вооружении подразделений ВДПО состоит:

имеется 14 ДПК, также ведется работа по созданию ДПО на территории с.п. Заозерный и с.п. ст. Арлюк.

Всего в ДПК имеется 8 автоцистерн:

- АЦ(30)66-11 ДПК Арлюк п. ст Арлюк;
- АЦ(30) ГАЗ 53 ДПК Зелеево д. Зелеево;
- АЦ(30) ГАЗ 53 ДПК Юргинский п. Юргинский;
- АЦ(30) ДПК Новороманово д. Белянино
- АЦ(30)66-11 ДПК Просоково с. Просоково;
- АЦ(30)66-11 ДПК ДПК Безменово д. Безменово;
- АЦ-40(131)137А-01 ДПК Заозёрный п. Заозёрный;
- ДПК в которых имеются трактора и мотопомпы:
- АЦ 8,0 40(4320) ДПК Томсктрансгаз ЮЛПУ МГ

ООО«ТомскТРАНСГАЗ» (не состоит в реестре ДПК, ДПД).

- трактор Т-25, ёмкость 3 м³, 1 м³ мотопомпа (летний период) ДПК Макурино д. Макурино;

- ДПК Большеямное д. Большеямное - мотопомпа передана в с. Поперечное (но это ДПК числиться, снять с реестра его никто не даст, необходимо продумать его оснащение для работы по предназначению);

- (ассенизаторская машина) ГАЗ-4301 ДПК Поперечное с. Поперечное;

- трактор Т-25, ёмкость 1,2 м³, мотопомпа (летний период)

ДПК Кожевниково;

- трактор МТЗ, ёмкость 2 м³, мотопомпа (летний период) ДПК Талая д.Талая;

- трактор МТЗ, ёмкость 5 м³, 2 мотопомпы (летний период), (одна мотопомпа находится в искитимской кочегарке, а вторая в д. Логовой)
ДПК Юрга 2 п.ст. Юрга 2 [33].

3.2 Тактико-технические характеристики проектированного пожарного автомобиля для Всероссийского добровольного пожарного общества

Эффективность АСР при пожаре на прямую зависит от пожарного автомобиля. Обладая высокой скоростью, маневренностью и хорошей проходимостью автомобили оперативно выполняют такие задачи как доставка расчета подразделения ДПК к месту пожара, локализация и ликвидации пожара.

Для эффективного пожаротушения необходимо использовать насос мощностью не менее 19кВт из этого делаем вывод что стандартный насос 2,5ВС-3а не выдает требуемой мощности, то необходимо подобрать насос, который будет соответствовать данным требованиям, указанным в таблице 1.

Для переоборудования АРС-14 в пожарный автомобиль для подразделений ВДПО необходимо составить техническое задание. В техническом задании будут определены:

- характеристики необходимого для тушения пожаров оборудования;
- характеристики необходимых мест для хранения, транспортировки пожарного оборудования;
- характеристики опознавательных знаков на пожарном автомобиле согласно ГОСТ Р 50574 2002;
- характеристики сигнальной светоакустической установки.

Данные характеристики рассмотрены в таблице 3.

Таблица 3 – Технические задания.

Наименование оборудования	Необходимые характеристики	Нормативно правовые акты
---------------------------	----------------------------	--------------------------

Продолжение таблицы 3

Насос	- пусковой запас мощности от 1,2 до 1,15; - напор 40 м.вод.ст; - мощность 19 кВт.	ГОСТ Р 533282009 «Техника пожарная. Основные пожарные автомобили. Общие
Отсеки для хранения	Должны вместить все необходимое против пожарное оборудование	Необходимо рассчитать
Покраска	Толщина лакокрасочного покрытия должна быть не менее: - 15 мкм - для однослойного; - 35 мкм - для двухслойного; - 55 мкм - для трехслойного.	ГОСТ Р 50574 2002
Система опознавания аварийно- спасательного автомобиля	Необходимо сигнальная светоакустическая установка	-

3.3 Расчет насоса для пожарного автомобиля для подразделений
Всероссийского добровольного пожарного общества

При тушении пожара пожарное оборудование, а в частности насос на
пожарный автомобиль должен соответствовать требованиям ГОСТ Р 533282009
«Техника пожарная. Основные пожарные автомобили. Общие технические
требования. Методы испытания»:

- пусковой запас мощности от 1,2 до 1,15;
- напор 40 м.вод.ст;
- мощностью 19 кВт.

Технические Данные для расчета мощности насоса 2,5ВС-3а данные
которого представлены в таблице 4.

Таблица 4 – Технические данные насоса

Подача при 1450 об/мин вала насоса (по воде), м ³ /ч.	12
Напор, м. вод. ст.	35
Максимальная высота самовсасывания (по воде), м вод. ст.	4

Продолжение таблицы 4

Давление полного перепуска жидкости через предохранительный клапан, МПа (кгс/см ²)	5,9-6,5
Мощность при работе на воде, кВт	До 6
Направление вращения вала (со стороны привода)	Правое

Расчет потребляемой мощности рассчитывается по формуле:

$$N_{\text{п}} = \rho \times g \times Q \times H; \quad (1)$$

где $N_{\text{п}}$ – полезная мощность,

ρ – плотность перекачиваемой среды, кг/м³

g – ускорение свободного падения, м/с² Q – расход, л/с H – общий напор, м

$$N_{\text{п}} = 1030 \times 9,81 \times 132 / 3600 \times 17,2 = 6372 \text{ Вт};$$

Мощность на валу насоса определяется по формуле:

$$N_{\text{в}} = \frac{N_{\text{п}}}{(\eta_{\text{н}} * \eta_{\text{д}})}; \quad (2)$$

где $N_{\text{в}}$ – мощность на валу насоса, Вт;

$N_{\text{п}}$ – полезная мощность, Вт;

$\eta_{\text{н}}$ – коэффициент полезного действия насоса;

$\eta_{\text{д}}$ – коэффициент полезного действия двигателя;

$$N_{\text{в}} = 6372 / (0,78 * 0,95) = 8599 \text{ Вт};$$

$$\beta = N_{\text{у}} * N_{\text{д}}; \quad (3)$$

где β – коэффициент запаса мощности;

$N_{\text{у}}$ – установочная мощность двигателя, Вт;

$N_{\text{д}}$ – потребляемая мощность двигателя, Вт.

$$\beta = 9500 / 8599 = 1,105.$$

Для двигателей с мощностью от 5 до 50 кВт рекомендуется выбирать пусковой запас мощности от 1,2 до 1,15. Полученное значение не попадает в данный интервал, из чего можно сделать вывод, что при эксплуатации данного насоса при заданных условиях могут возникнуть проблемы в момент его пуска.

Из выше перечисленного можно сделать вывод что насос на авто разливочной станции на базе автомобиля ЗиЛ-131 не приспособлен для тушения пожаров [34].

Рассмотрим насос СЦЛ-20-24 характеристики которого описаны в таблице 5

Таблица 5 – Технические характеристики насоса.

Частота вращения, об/ мин	1450	1700
Подача, м ³ /ч	32	45
Напор, м	54	45
Мощность, кВт	18,5	24
КПД насоса, %	33	33
Высота самовсасывания, м	5,5	5,5
Габаритные размеры, мм	478x460x285	478x460x285
Масса, кг	35	35

$$H = (p_2 - p_1) / (\rho \cdot g) + H_r + h_{\pi}; \quad (4)$$

где H – напор, м;

p_1 – давление в заборной емкости, Па;

p_2 – давление в приемной емкости, Па;

ρ – плотность перекачиваемой среды, кг/м³;

g – ускорение свободного падения, м/с²;

H_r – геометрическая высота подъема перекачиваемой среды, м;

h_{π} – суммарные потери напора, м;

$$H = ((1-1) \cdot 10^5) / (1000 \cdot 9,81) + 5 + 9,7 = 14,7 \text{ м}$$

Полезная мощность, развиваемая насосом, рассчитывается по формуле:

$$N_{\Pi} = N_{\text{общ}} / \eta_H \quad (5)$$

где N_{Π} – полезная мощность, Вт;

η_H – коэффициент полезного действия насоса;

$N_{\text{общ}}$ – общая мощность.

$$N_{\Pi} = 1000 / 0,83 = 1205 \text{ Вт.}$$

3.4 Расчет вместимости отсеков для пожарно-технического вооружения пожарной машины

При тушении пожаров используется пожарно-техническое оборудование, для которого необходимо предусмотреть отсеки для транспортировки и хранения.

Так как имеющиеся отсеки на АРС-14 не подходят по вместимости то необходимо увеличить объём отсеков.

В соответствии с табелем положенности по ПТВ пожарный автомобиль для ВДПО оснащается вооружением и оборудованием представленном в таблице 6.

Таблица 6 – Вооружение и оборудование

№	Наименование вооружения и оборудования	Кол-во
1.	Лафетный ствол	1 шт.
2.	Насадки сменные к лафетному стволу 25x28	2 шт.
3.	Фонарь электрический индивидуальный ФЭП-И	1 шт.
4.	Огнетушитель ОУ-5 или ОУ-2	1 шт.
5.	Тройник 77x66x66 мм	2 шт.
6.	Штурмовая лестница	3 шт.
7.	Штыковая лопата	1 шт.
8.	Топор	1 шт.
9.	Лом	1 шт.
10.	Брезентовое ведро	1 шт.
11.	Рукавная задержка	4 шт.
12.	Комплект инструментов для резки эл. проводов	1 шт.
13.	Колодка	2 шт.
14.	Радиостанция автомобильная	1 шт.
15.	Аптечка медицинская	1 шт.
16.	Знак аварийной остановки	1 шт.
17.	Радиостанция переносная	1 шт.
18.	3 – ходовое разветвление	1 шт.
19.	Латексированный напорный рукав дл.20 м диам.51 мм	3 шт.
20.	Всасывающая сетка СВ-200	2 шт.
21.	Ключ для соединения напорных рукавов диам. 250 мм	2 шт.
22.	Крюк пожарный легкий	1 шт.
23.	Топор большой пожарный	1 шт.
24.	Бензомоторная пила « Дружба»	1 шт.
25.	Пила- ножовка по дереву в деревянном футляре	1 шт.
26.	Буксирный трос	1 шт.

Так как стандартные отсеки имели меньшую вместимостью производиться демонтаж старых отсеков и замена их на новые. Решено произвести демонтаж старых отсеков и заменить их на новые [35].

При переоборудовании в пожарный автомобиль были установлены отсеки с размерами:

- высота - 120 см;
- ширина - 60 см;
- длина - 240 см;
- объёмом – 1728000 см³.

Вид расчетного отсека пожарного автомобиля представлен на рисунке 4.

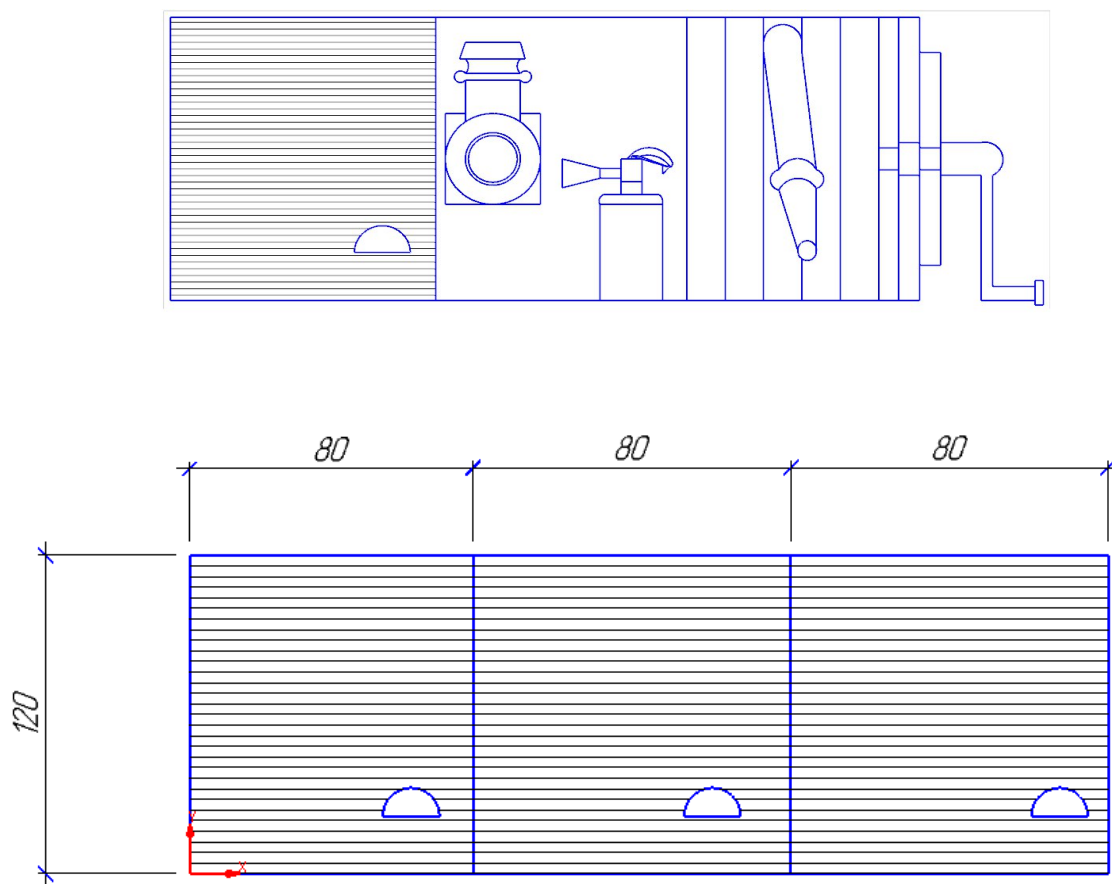


Рисунок 4 – рассчитанные отсеки пожарного автомобиля.

Отсек в свою очередь делится на 3 отдела с рулонными задвижками. Благодаря ламелям из алюминия задвижки легкие, а полимеры, входящие в состав, обеспечивают прекрасные тепло сберегающие показатели [36].

В связи с тем, что спасательные работы проводятся как днем, так и ночью в отсеках с оборудованием установлены светодиодные лампочки, которые включаются из кабины водителя.

3.5 Расчет на покраску пожарного автомобиля

Покраска АРС-14 по ГОСТ Р 50574 для придания вида пожарной машины.

Окраска автомобилей должна соответствовать цветографическим схемам ГОСТ Р 50574 2002.

Основной цвет покрытия - красный, контрастирующих полос и дверей кабины водителя - белый. Для покрытия поверхностей должна применяться эмаль марки МЛ-152 ГОСТ 18099 или другие эмали того же цвета, по защитным свойствам не хуже указанной [37].

Подготовка металлических поверхностей перед окрашиванием – по ГОСТ 9.402.

Толщина лакокрасочного покрытия должна быть не менее:

- 15 мкм - для однослойного;
- 35 мкм - для двухслойного;
- 55 мкм - для трехслойного.

Наружные металлические поверхности должны быть окрашены не менее чем в два слоя по грунтовке.

Нижние поверхности кузовов, кабины, отсеков, подножек, элементов трансмиссии, ходовой части, днища цистерн и сосудов ПА должны иметь лакокрасочные покрытия не ниже VI класса ГОСТ 9.032 [38].

Цвет покрытия - черный или иной в зависимости от цвета эмали, применяемой на базовом шасси. Для покрытий должна применяться эмаль марки ПФ-115 ГОСТ 6465 или другие эмали того же цвета, по защитным свойствам не хуже указанной.

3.6 Установка сигнальной светоакустической системы

Сигнальной светоакустическая установка – предназначена для специальных автомобилей оперативных служб скорой помощи, пожарной охраны, ГИБДД, МВД. Обеспечивают подачу специальных световых и звуковых сигналов согласно ГОСТ Р 50574-2002.

Устанавливается на верхней части кабины для лучшей видимости.

Переоборудованная авто – разливочная станция представлена на рисунке 5.

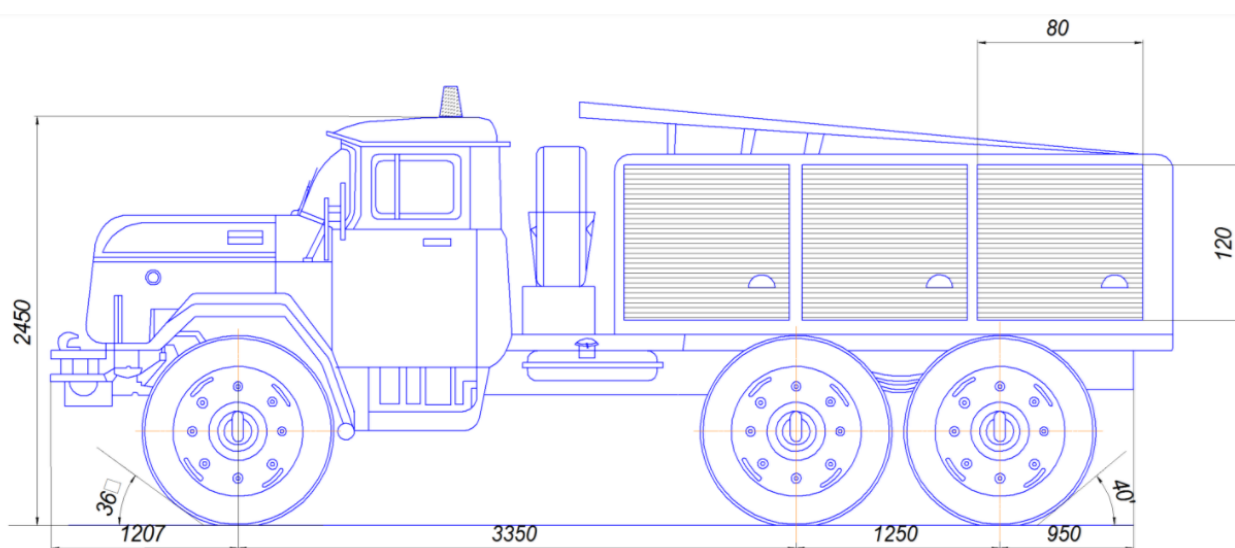


Рисунок 5 – Переоборудованная авто разливочная станция

В настоящем разделе из расчетов было установлено что насос 2,5Вс-3а который установлен заводом изготовителем не соответствует ГОСТ Р 53328 2009 «Техника пожарная. Основные пожарные автомобили. Общие технические требования. Методы испытания» Так же было установлено что отсеки недостаточно вместительны для пожарного оборудования, которое перечислено в таблице 6. Автомобиль был перекрашен в соответствии с ГОСТ Р 50574 2002.и была установлена сигнальная светоакустическая система. Согласно расчётам раздела финансового менеджмента затраты для переоборудование АРС-14 в пожарную машину составляют 663440 рублей.

4 Финансовый менеджмент.

Рассмотрим пример расчёта экономической эффективности использования переоборудованной установки АРС-14 на базе автомобиля ЗиЛ-131 в пожарный автомобиль для подразделений ВДПО Кемеровской области под кодовым названием – АЦ-2,7-40. По данному автомобилю АЦ-2,7-40 и пожарному автомобилю АЦ-2,5-40, произведенному фирмой ОАО «Пожтехника» г. Торжок будет проведен сравнительный анализ по стоимости исследуемых объектов [39].

4.1 Расчет необходимых затрат на закупку и техническое обслуживание пожарного автомобиля АЦ_{2,5-40}

$$\mathcal{E}_{\text{АЦ-2,7-40}} = P_{\text{па}} - P_{\text{арс}} + \mathcal{E}_{\text{пр}}, \quad (6)$$

где $\mathcal{E}_{\text{АЦ-2,7-40}}$ – эффективность использования пожарного автомобиля АЦ-2,7-40, руб.;

$P_{\text{па}}$ – стоимость пожарного автомобиля АЦ-2,5-40, руб.;

$P_{\text{АРС}}$ – стоимость пожарного автомобиля АЦ-2,7-40, руб.;

$\mathcal{E}_{\text{пр}}$ – эффективность использования АЦ-2,7-40 на различных работах, руб.

Основные показатели расчетов по разделу «Финансовый менеджмент, ресурсоэффективность и ресурсосбережение» указаны в табл. 7.

Таблица 7 – Исходные данные

Обозначение параметра	Наименование параметра, единицы измерения.	Численное значение параметра.
$P_{\text{шас}}$	Стоимость шасси АЦ _{2,5-40} , руб.	505000 руб.
$P_{\text{кбр}}$	Стоимость кабины боевого расчета АЦ _{2,5-40}	374800 руб.
$P_{\text{нуп}}$	Стоимость насосной установки с приводом АЦ _{2,5-40}	308000 руб.
$P_{\text{цистр}}$	Стоимость цистерны для воды АЦ _{2,5-40}	457000 руб.

Продолжение таблицы 7

$P_{\text{пбак}}$	Стоимость пенобака АЦ _{2,5-40}	258000 руб.
$P_{\text{в.к}}$	Стоимость водопенных коммуникации АЦ _{2,5-40}	379200 руб.
$P_{\text{с.у}}$	Стоимость системы управления АЦ _{2,5-40}	330000 руб.
$P_{\text{э.о}}$	Стоимость электрооборудования АЦ _{2,5-40}	218400 руб.
$P_{\text{ПТВ}}$	Стоимость комплекта пожарно-технического вооружения АЦ _{2,5-40}	299800 руб.
$P_{\text{вб}}$	Стоимость водосборника ВС-125	5060 руб.
$P_{\text{гидэл}}$	Стоимость гидроэлеватор Г-600	8850 руб.
$P_{\text{кол}}$	Стоимость колонки КП	4750 руб.
$P_{\text{кр.}}$	Стоимость крюка КП	500 руб.
$P_{\text{лс}}$	Стоимость лестницы ЛШ	6200 руб.
$P_{\text{н.т.з}}$	Стоимость направляющего троса звена ГДЗС-1	24000 руб.
$P_{\text{пен}}$	Стоимость пеногенератора ГПС-600	2000 руб.
$P_{\text{разв}}$	Стоимость разветвление РТ-80	4500 руб.
$P_{\text{с.з.з.}}$	Стоимость связки звена ГДЗС-1	3200 руб.
$P_{\text{кл}}$	Стоимость ключа	400 руб.
$P_{\text{вер}}$	Стоимость веревки ВПС-30	1800 руб.
$P_{\text{к.п}}$	Стоимость колодки противооткатной	600 руб.
$P_{\text{м.р}}$	Стоимость мостков рукавных	6500 руб.
$P_{\text{лоп}}$	Стоимость лопаты ЛКО	700 руб.
$P_{\text{топ}}$	Стоимость топора Т-А2	1300 руб.
$P_{\text{с.в}}$	Стоимость сетки, всасывающая СВ-125	3200 руб.
$P_{\text{ст.}}$	Стоимость ствола РСК-50	2200 руб.
$P_{\text{загр}}$	Стоимость загрузки автомобиля на платформу	2500 руб.
$P_{\text{ар.платф}}$	Аренда платформы вагона для перевозки автомобиля	142600 руб.
$P_{\text{разг}}$	Стоимость разгрузки с платформы вагона	3500 руб.

Продолжение таблицы 7

$P_{\text{авт.ЗИЛ-131}}$	Стоимость автомобиля ЗИЛ-131 без платформы	80000 руб.
$P_{\text{пр.м}}$	Остаточная стоимость привода механический (коробка отбора мощности и вал карданный)	40000 руб.
$P_{\text{цистер}}$	Остаточная стоимость цистерны	60000 руб.
$P_{\text{ТП}}$	Остаточная стоимость трубопровода	30000 руб.
$P_{\text{насосБКФ-4}}$	Остаточная стоимость насоса БКФ-4	30000 руб.
$P_{\text{ящик.лев}}$	Остаточная стоимость ящика левого с оборудованием	15000 руб.
$P_{\text{ящик.прав}}$	Остаточная стоимость ящика правого с оборудованием	12000 руб.
$P_{\text{насос2,5BC-3a}}$	Остаточная стоимость насоса вихревой самовсасывающий 2,5BC-3a с комплектом ЗИП	38000 руб.
$P_{\text{компл.рукав.}}$	Остаточная стоимость комплекта рукавов	15000 руб.
$P_{\text{ГП}}$	Остаточная стоимость генератор пены ГПС-600	4590 руб.
$P_{\text{СЦЛ}}$	Остаточная стоимость насоса СЦЛ-20-24Г	68900 руб.
$P_{\text{увд}}$	Остаточная стоимость установки высокого давления	120000 руб.
$P_{\text{МП}}$	Остаточная стоимость мотопомпы	7300 руб.
$P_{\text{мет.трубы}}$	Стоимость металлических труб диаметром 50 мм (2 шт.)	850 руб.
$P_{\text{кр.красн}}$	Стоимость краски красной (4 литра)	11300 руб.
$P_{\text{кр.белая}}$	Стоимость краски белой (2 литра)	7700 руб.
$P_{\text{лист.стал}}$	Стоимость листа стального 3 мм (2 листа)	3600 руб.
$T_{\text{раб}}$	Время работ по переоборудованию АРС-14	96 ч.
$P_{\text{часа}}$	Стоимость одного часа работ	400 руб.
$K_{\text{работ}}$	Количество работников	3 чел.
$T_{\text{арен}}$	Время аренды машины для доставки материалов	2 ч.
$T_{\text{разг}}$	Время разгрузки материалов	1 ч.
$K_{\text{груз}}$	Количество рабочих для разгрузки материалов	2 чел.
$P_{\text{часа}}$	Плата за аренду машины и работы грузчиков.	1000 руб.

Продолжение таблицы 7

$P_{то}$	Расходы на техническое обслуживание за год	16000 руб.
$P_{зар.р}$	Расходы на заработную плату расчету подразделения за год	60000 руб.
$P_{то6}$	Расходы на техническое обслуживание за 6 месяцев	8000 руб.
$P_{зар.р6}$	Заработная плата расчету за 6 месяцев	36000 руб.
$P_{зар.в}$	Заработная плата водителя за 6 месяцев	42000 руб.

Стоимость пожарного автомобиля АЦ-2,5-40 ОАО «Пожтехника» г.Торжок на базе шасси ЗиЛ определяется по формуле:

$$P_{па} = P_{осн.ч} + P_{пож.обор} + P_{ЗИП} + P_{дост}, \quad (7)$$

где $P_{па}$ – стоимость пожарного автомобиля;
 $P_{осн.ч}$ – стоимость основных частей, руб.;
 $P_{по}$ – сумма за пожарное оборудование;
 $P_{ЗИП}$ – сумма за запасные части инструменты принадлежности;
 $P_{дост}$ – стоимость доставки.

Автоцистерна пожарная АЦ-2,5-40 (433362) на шасси семейства ЗиЛ.

Автоцистерна состоит из основных частей стоимость которых рассчитывается по формуле 3.

$$P_{осн.ч} = P_{шас} + P_{к.б.р} + P_{н.у.п} + P_{цистр} + P_{пбак} + P_{с.у} + P_{э.о} + P_{ПТВ} \quad (8)$$

где $P_{осн.ч}$ – стоимость основных частей автомобиля АЦ_{2,5-40} (433362) на шасси семейства ЗиЛ;

$P_{шас}$ – стоимость шасси АЦ_{2,5-40};

$P_{к.б.р}$ – стоимость кабины боевого расчета АЦ_{2,5-40};

$P_{н.у.п}$ – стоимость насосной установки с приводом АЦ_{2,5-40};

$P_{цистр}$ – стоимость цистерны АЦ_{2,5-40};

$P_{пбак}$ – стоимость пенобака АЦ_{2,5-40};

$P_{с.у}$ – стоимость системы управления АЦ_{2,5-40};

$P_{э.о}$ – стоимость электрооборудования АЦ_{2,5-40};

$P_{ПТВ}$ – стоимость комплекта пожарно-технического вооружения АЦ_{2,5-40}.

$$P_{\text{осн.ч}} = 505000 + 374800 + 30800 + 457000 + 258000 + 379200 + 330000 + 218400 + 299800 = 3129800 \text{ руб.}$$

Автоцистерна АЦ_{2,5-40} на своем вооружении имеет пожарное оборудование, стоимость которого рассчитываем по формуле 4.

$$P_{\text{пож.обор}} = P_{\text{вб}} + P_{\text{гидэл}} + P_{\text{кол}} + P_{\text{кр}} + P_{\text{лст}} + P_{\text{н.т.з}} + P_{\text{пен}} + P_{\text{разв}} + P_{\text{сз.з}} \quad (9)$$

где $P_{\text{пож.обор}}$ – стоимость всего пожарного оборудования;

$P_{\text{вб}}$ – стоимость водосборника ВС-125;

$P_{\text{гидэл}}$ – стоимость гидроэлеватора Г-600;

$P_{\text{кол}}$ – стоимость колонки КП;

$P_{\text{кр}}$ – стоимость крюка КП;

$P_{\text{лст}}$ – стоимость лестницы ЛШ;

$P_{\text{н.т.з}}$ – стоимость направляющего троса звена ГДЗС-1;

$P_{\text{пен}}$ – стоимость пеногенератор ГП-600;

$P_{\text{разв}}$ – стоимость разветвителя РТ-80;

$P_{\text{сз.з}}$ – стоимость связки звена ГДЗС-1.

$$P_{\text{пож.обор}} = 5060 + 8850 + 4750 + 500 + 6200 + 24000 + 2000 + 4500 + 3200 = 58610 \text{ руб.}$$

На автоцистерне АЦ_{2,5-40} находятся запасные части и инструменты (ЗИП), стоимость которых рассчитывается по формуле.

$$P_{\text{ЗИП}} = P_{\text{кл.}} + P_{\text{вер}} + P_{\text{к.п}} + P_{\text{м.р}} + P_{\text{лоп}} + P_{\text{топ}} + P_{\text{с.в}} + P_{\text{ст}}, \quad (10)$$

где $P_{\text{ЗИП}}$ – общая стоимость запасных частей и инструментов;

$P_{\text{кл}}$ – стоимость ключа;

$P_{\text{вер}}$ – стоимость веревки ВПС-30;

$P_{\text{к.п}}$ – стоимость противоткатной колодки;

$P_{\text{м.р}}$ – стоимость рукавных мостков;

$P_{\text{лоп}}$ – стоимость лопаты ЛКО;

$P_{\text{топ}}$ – стоимость топора Т-А2;

$P_{\text{с.в}}$ – стоимость всасывающей сетки СВ-125;

$P_{ст}$ – стоимость ствола РСК-50.

$P_{ЗИП} = 400 + 1800 + 600 + 6500 + 700 + 1300 + 3200 + 2200 = 32200$ руб.

Доставка АЦ_{2,5-40} ОАО «Пожтехника» г.Торжок осуществляется за свой счет стоимость доставки:

Железнодорожные перевозки являются одним из самых распространённых способов доставки грузов. Компания «Инком Карго» предлагает свои услуги по всей стране.

$$P_{дост} = P_{загр} + P_{ар.платф} + P_{разг}. \quad (11)$$

где $P_{дост}$ – стоимость доставки автомобиля АЦ_{2,5-40} ОАО «Пожтехника» г. Торжок;

$P_{загр}$ – стоимость загрузки автомобиля на платформу вагона;

$P_{ар.платф}$ – стоимость аренды платформы вагона;

$P_{разг}$ – стоимость разгрузки автомобиля с платформы вагона.

$P_{дост} = 2500 + 142600 + 3500 = 148600$ руб

Стоимость пожарного автомобиля АЦ-2,5-40 ОАО «Пожтехника» г. Торжок на базе шасси ЗиЛ определяется по формуле 6

$$P_{па} = 3129800 + 58610 + 32200 + 148600 = 3369210 \text{ руб.}$$

4.2 Расчет необходимых затрат на переоборудование установки АРС-14 на базе автомобиля ЗиЛ-131 в пожарный автомобиль для подразделений ВДПО

$$P_{арс} = P_{остАРС-14} + P_{ПО} + P_{мат} + P_{зар.пл} + P_{дост.мат}, \quad (12)$$

где $P_{арс}$ – общая стоимость переоборудования АРС-14;

$P_{остАРС-14}$ – сумма стоимости не переоборудованного автомобиля АРС-14;

$P_{ПО}$ – сумма стоимости пожарного оборудования;

$P_{мат}$ – сумма стоимости материалов;

$P_{зар.пл}$ – заработная плата рабочим;

$P_{дост.мат}$ – доставка материалов.

Стоимость специального автомобиля АРС-14 определяется по формуле:

$$P_{\text{АЦ-2,7-40}} = P_{\text{авт.ЗИЛ-131}} + P_{\text{пр.м}} + P_{\text{цистерна}} + P_{\text{т.п}} + P_{\text{насосБКФ-4}} + P_{\text{ящик.лев}} + P_{\text{ящик.прав}} + P_{\text{насос2,5BC-3a}} + P_{\text{ком.р}}, \quad (13)$$

где $P_{\text{авт.ЗИЛ-131}}$ – остаточная стоимость автомобиля ЗИЛ-131 без платформы;
 $P_{\text{пр.м}}$ – остаточная стоимость механического привода;
 $P_{\text{цистерна}}$ – остаточная стоимость цистерны;
 $P_{\text{т.п}}$ – остаточная стоимость трубопровода;
 $P_{\text{насосБКФ-4}}$ – остаточная стоимость насоса БКФ-4;
 $P_{\text{ящик.лев}}$ – остаточная стоимость левого ящика с оборудованием;
 $P_{\text{ящик.прав}}$ – остаточная стоимость правого ящика с оборудованием;
 $P_{\text{насос2,5BC-3a}}$ – остаточная стоимость насоса вихревого самовсасывающего 2,5BC-3a с комплектом ЗИП;
 $P_{\text{ком.р}}$ – остаточная стоимость комплекта рукавов.

$$P_{\text{АЦ-2,7-40}} = 80000 + 40000 + 60000 + 30000 + 30000 + 15000 + 12000 + 38000 + 15000 = 320000 \text{ руб.}$$

Расчет необходимого для переоборудования АРС-14 пожарного оборудования производится по формуле:

$$P_{\text{по}} = P_{\text{гп}} + P_{\text{насосСЦЛ-20-24Г}} + P_{\text{уст.выс.дав}} + P_{\text{мот.помп}}, \quad (14)$$

где $P_{\text{по}}$ – стоимость пожарного оборудования;
 $P_{\text{гп}}$ – стоимость генератора пены ГПС-600;
 $P_{\text{СЦЛ}}$ – стоимость насоса СЦЛ-20-24Г;
 $P_{\text{увд}}$ – стоимость установки высокого давления;
 $P_{\text{мп}}$ – стоимость мотопомпы.

$$P_{\text{по}} = 4590 + 68900 + 120000 + 7300 = 200790 \text{ руб}$$

Расчет стоимости нужных для переоборудования материалов рассчитывается по формуле:

$$P_{\text{мат}} = P_{\text{мет.трубы}} + P_{\text{кр.красн}} + P_{\text{кр.белая}} + P_{\text{лист.стал}}, \quad (15)$$

где $P_{\text{мет.трубы}}$ – стоимость металлической трубы 50мм;
 $P_{\text{кр.красн}}$ – стоимость красной краски;
 $P_{\text{кр.белая}}$ – стоимость белой краски;

$P_{\text{лист.стал}}$ – стоимость стального листа 3мм.

$$P_{\text{мат}} = 850 + 11300 + 7700 + 3600 = 23450 \text{ руб.}$$

Заработная плата рабочим на проведения работ установки и переоборудования рассчитывается по формуле:

$$P_{\text{зар.пл}} = T_{\text{раб}} \times P_{\text{часа}} \times K_{\text{работ.}} \quad (16)$$

где $T_{\text{раб}}$ – время проведения работ;

$P_{\text{часа}}$ – стоимость часа работы;

$K_{\text{работ.}}$ – количество работников.

$$P_{\text{зар.пл}} = 96 \times 400 \times 3 = 115200 \text{ руб.}$$

Доставка материалов для работы рассчитываю по формуле:

$$P_{\text{дост.мат}} = T_{\text{арен}} \times T_{\text{разг}} \times K_{\text{груз}} \times P_{\text{часа}} \quad (17)$$

где $T_{\text{арен}}$ – время аренды машины для доставки материала;

$T_{\text{разг}}$ – время разгрузки материалов;

$K_{\text{груз}}$ – численность грузчиков для разгрузки материалов;

$P_{\text{часа}}$ – стоимость аренды машины и работы грузчиков.

$$P_{\text{дост.мат}} = 2 \times 1 \times 2 \times 1000 = 4000 \text{ руб.}$$

Расчет стоимости переоборудования автоцистерны на базе АРС-14 определяется по формуле 12.

$$P_{\text{арс}} = 320000 + 200790 + 23450 + 115200 + 4000 = 663440 \text{ руб.}$$

4.3 Расчет экономической эффективности использования переоборудованной установки АРС-14 на базе автомобиля ЗиЛ-131 на различных работах

$$\mathcal{E}_{\text{pp}} = (12I_{\text{арс}} + 6I_{\text{пм}} + 6I_{\text{ц}}) - 12I_{\text{арс}} \quad (18)$$

где \mathcal{E}_{pp} – эффективность использования АЦ-2,7-40 на различных работах, руб.

$12I_{\text{арс}}$ – эффективность работы АРС-14 за год;

$6И_{пм}$ – эффективность работы поливочной машины за 6 месяцев;

$6И_{ц}$ – эффективность работы машины как цистерны для перевозки воды за 6 месяцев.

Эффективность работы АРС-14 за год рассчитывается по формуле:

$$12И_{арс} = P_{то} + P_{зар.р}, \quad (19)$$

где $P_{то}$ – стоимость технического обслуживания за год;

$P_{зар.р}$ – стоимость заработной платы расчету подразделения за год.

$$12И_{арс} = 16000 + 60000 = 76000 \text{ руб.}$$

Эффективность работы как поливочной машины за 6 месяцев рассчитывается по формуле:

$$6И_{пм} = P_{тоб} + P_{зар.р6}, \quad (20)$$

где $P_{тоб}$ – стоимость технического обслуживания за 6 месяцев;

$P_{зар.р6}$ – стоимость заработной платы за 6 месяцев.

$$6И_{пм} = 8000 + 36000 = 44000 \text{ руб.}$$

Эффективность работы машины как цистерны для перевозки воды определяется по формуле:

$$6И_{ц} = P_{то} + P_{зар.в}, \quad (21)$$

где $P_{то}$ – стоимость технического обслуживания за 6 месяцев;

$P_{зар.в}$ – сумма заработной платы водителя за 6 месяцев.

$$6И_{ц} = 8000 + 42000 = 50000 \text{ руб.}$$

Эффективность использования АЦ-2,7-40 на различных работах определяем по формуле 6:

$$Э_{рр} = (76000 + 44000 + 50000) - 76000 = 94000 \text{ руб.}$$

Эффективность использования пожарного автомобиля АЦ-2,7-40 рассчитывается по формуле 13.

$$Э_{АЦ-2,7-40} = 3369210 - 663440 + 94000 = 2799770 \text{ руб.}$$

Основные показатели расчетов по разделу «Финансовый менеджмент, ресурсоэффективность и ресурсосбережение» указаны в таблице 8

Таблица 8 – полученные данные.

Обозначение параметра	Наименование параметра, единицы измерения.	Численное значение параметра.
$P_{па}$	Стоимость пожарного автомобиля АЦ-2,5-40 ОАО «Пожтехника» г. Торжок на базе шасси ЗиЛ	3369210 руб.
$P_{арс}$	Расчет стоимости переоборудования автоцистерны на базе АРС-14	663440 руб.
\mathcal{E}_{pp}	Эффективность использования АЦ-2,7-40 на различных работах	94000 руб.
$\mathcal{E}_{АЦ\ 2,7-40}$	Эффективность использования пожарного автомобиля АЦ-2,7-40	2779770 руб.

Из предоставленных расчетов следует, что экономическая эффективность применения в подразделениях ВДПО переоборудованного автомобиля АЦ-2,7-40 по сравнению с пожарным автомобилем АЦ-2,5-40 составляет 2779770 рублей [40].

5 Социальная ответственность

5.1 Описание рабочего места. Анализ вредных и опасных производственных факторов

Объектом исследования является рабочее место спасателя ЮПАСО при проведении спасательных работ при пожаре. Прибыв на место вызова, спасатель первым делом приступает к разведке и эвакуации людей, разворачивает пожарные рукава, занимается ликвидированием очагов пожара.

Как показывает статистика на спасателя действует ряд опасных и вредных факторов, которые приводят к ожогам, отравлениям продуктами горения, возникновения инфарктов и других сердечно-сосудистых заболеваний. Причина всему этому высокий уровень стресса [41].

Условия труда пожарного-спасателя относятся к категории опасных. Только по перемещению пожарного оборудования при подготовке к тушению пожара по мощности внешней работы, частота сердечных сокращений относится к труду 4.1 категории, как очень тяжелый и очень напряженный труд.

К вредным производственным факторам относятся:

- вредные вещества;
- эмоциональные перегрузки.

К опасным производственным факторам относятся:

- ДТП;
- токсичные продукты горения.

5.2 Анализ выявленных вредных факторов производственной среды

5.2.1 Вредные вещества

На автоцистернах устанавливают карбюраторные двигатели или дизели. При смене караула проверяется техническая готовность автоцистерн. Для этого

осуществляется пуск двигателя на несколько минут. На автоцистернах с газоструйными вакуумными аппаратами проверяется их работоспособность. В обоих случаях в гараж депо могут поступать отработавшие газы двигателя. Они содержат различные вредные для здоровья людей вещества. Оценка нормальной работы двигателя и вакуумного насоса производится по содержанию в них оксида углерода CO, а в дизелях – сажи [42].

При эксплуатации АЦ с исправным карбюраторным двигателем количество CO в отработавших газах двигателя не должно превышать 1,5% для новых двигателей и 3% в конце службы [43].

При проверке карбюраторного двигателя количество CO в отработавших газах определяется по формуле:

$$m_{CO} = 0,466 \times v \times M, \text{ г/м}^3, \quad (22)$$

где v - содержание CO в %;

M - молекулярный вес CO.

При $v = 1,5\%$ $m_{CO} = 0,466 \cdot 1,5 \cdot 28 = 19,7 \text{ г/м}^3$. Так как, ПДК CO равна 20 мг/м^3 , то в выхлопных газах ПДК превышено больше, чем в 900 раз. При проверке работоспособности газоструйного вакуумного аппарата в отработавших газах содержание CO достигает 10-12 %.

При проверке дизелей выделяется сажа, оксид углерода. На частицах сажи адсорбируются различные вещества и, в том числе, бенз- α -пирен. Он является возбудителем онкологических заболеваний. Сильнодействующим веществом является, выделяющийся при сгорании дизельных топлив, акролеин ($\text{CH}_2 = \text{CH} - \text{COH}$). Он вызывает сильное раздражение верхних дыхательных путей, воспаление слизистых оболочек глаз [44].

Выделяющиеся токсические вещества рассеиваются в гараже в течение короткого времени, но ежедневно оказывает влияние на присутствующий личный состав в гараже.

Уменьшение влияния токсичных веществ на пожарных осуществляется совершенствованием вакуумных насосов, содержанием ПА в технически исправном состоянии, тщательным проветриванием гаражей [45].

5.2.2 Эмоциональные перегрузки

Вторым важным фактором являются психофизиологические факторы. Это обусловлено тем, что, постоянно находясь в состоянии оперативного покоя, пожарный должен сохранять готовность к экстренным действиям. По данным, у некоторых, особенно молодых пожарных, волнение, вызванное ожиданием пожара, сопровождается реакцией, которая может превосходить реакцию, возникающую в период тушения пожара. Сильная эмоциональная напряженность возникает при сообщении сигнала тревоги. В первые 25-30 с после подъема по тревоге повышается частота сердечных сокращений (ЧСС) в среднем до 47 ударов в минуту. По прибытии к месту пожара она может достигать 150 ударов в минуту. Утверждают, что, если в течение пяти минут частота сердечных сокращений достигнет 180 и более ударов в минуту, пожарный не может выполнять свою работу [46].

Эмоциональный стресс, возникающий с получением сигнала о выезде, не исчезает длительное время и после окончания работы. Установлено, что до 76% пожарных при сигналах тревоги испытывают нервно-эмоциональный дискомфорт. Вот поэтому в режиме дежурства должны находиться хорошо отдохнувшие пожарные, обстановка в дежурной смене должна быть спокойной, отдых должен быть хорошо организованным [47].

5.2.3 ДТП

При следовании на пожар пожарные автомобили могут быть участниками дорожно-транспортных происшествий (ДТП). Они могут происходить по различным причинам. Основными из них являются несоблюдение правил дорожного движения, недостаточная квалификация водителей и их недисциплинированность.

Спровоцировать ДТП могут и водители ПА, развивая высокие скорости движения при следовании на пожар. ДТП с участием ПА происходят

значительно чаще, чем с грузовыми автомобилями. Средний уровень опасности перевозок грузовыми автомобилями характеризуется величиной 0,305 ДТП/млн км. В ГПС эта величина равна 1,63 ДТП/млн км, т.е. в 5 раз больше. Из общего числа травмированных пожарных в 2003 г. 10% произошло по причине нарушения Правил дорожного движения [48].

ДТП происходят по различным причинам. Так, столкновения на перекрестках происходят вследствие неправильной оценки дорожно-транспортной ситуации. Причиной наездов на неподвижные препятствия являются заносы ПА при экстренном торможении на скользкой дороге и т.д.

Источником травматизма и гибели людей являются упущения в правилах использования автомобилей. Так, в России число погибших в дорожно-транспортных происшествиях (ДТП) находится на уровне 30 тыс. чел. в год, а количество травмированных – нескольких сотен тысяч человек [49].

Для предотвращения ДТП и анализа их причин приведены некоторые особенности зависимости тормозного пути, условий заноса и опрокидывания ПА при поворотах.

Тормозной путь S_T , м, определяется по формуле:

$$S_T = \frac{v^2}{2ag} K, \text{ м}, \quad (23)$$

где v – скорость в начале торможения, м/с;

a – коэффициент сцепления колеса с покрытием дороги;

g – ускорение земного притяжения, м/с²;

K – коэффициент, учитывающий соотношение нормальной реакции колес и их тормозных усилий: $K = 1,4-1,6$.

Для безопасного поворота без заноса необходимо соблюдать условие:

$$V \leq \sqrt{aRg}, \text{ м/с}, \quad (24)$$

где v – зафиксированная скорость ПА на повороте, м/с;

R – минимальный радиус поворота, м.

Для грузовых автомобилей, на шасси которых создаются ПА, заводами устанавливают минимальные радиусы безопасного поворота. Так, для

автомобилей ЗИЛ-100 радиус поворота на оси следа переднего внешнего колеса установлен равным $R_1 = 8,3$ м, а радиус наружный габаритный $R_2 = 8,9$ м. Соответственно, для шасси КамАЗ рекомендуется $R_1 = 17,2$ м и $R_2 = 18,4$ м. При этом указывается скорость, равная 40 км/ч.

Значение ускорения земного притяжения известно и равно $g = 9,8$ м/с². Коэффициент сцепления изменяется в широких пределах $\varphi = 0,1 \dots 0,8$ в зависимости от дорожного покрытия и погодных условий, а также давления в шине.

Следовательно, становится с достаточной для практики точностью вычислять правую часть уравнения. Таким образом, всегда можно определить для заданных условий ту величину скорости движения при повороте, при которой не произойдет заноса. Если окажется, что при повороте скорость v м/с больше вычисленной, то всегда поворот будет опасным. Аналогичным образом определяют и условия, при которых не будет опрокидывания ПА [50].

При повороте не произойдет опрокидывания при условии, если зафиксированная скорость ПА будет равна или меньше:

$$v \leq \sqrt{\frac{B}{2H}} Rg, \text{ м/с} \quad (25)$$

где B – ширина колеи ПА, м;

H – высота центра массы ПА, м.

Отношение $B/2H = K$ называют коэффициентом устойчивости против опрокидывания.

Все величины, входящие в формулы, известны. Поэтому, зная пути следования на пожар, можно заранее определить безопасные скорости поворотов ПТ и величины тормозных путей. Кроме того, зная фактические величины R и v , возможно оценивать причины заносов и опрокидывания ПА.

Причинами ДТП может быть нарушение Правил дорожного движения, недисциплинированность водителей и т.д.

По каждому случаю ДТП проводится служебное расследование. В случае травматизма привлекаются представители УГПС, руководители подразделений ГПС. Учет ДТП ведется в формуляре ПА и сообщается территориальный орган управления ГПС МЧС [51].

В ГПС разработана четкая система мероприятий по предотвращению ДТП, представленных в Наставлении по технической службе. Они являются основой для организации мероприятий отделами пожарной техники и входят отдельным разделом в план работы УГПС, ОГПС.

Основные мероприятия можно разделить на ряд групп:

- обучение и воспитание водительского состава;
- организация кабинетов безопасности движения;
- изучение маршрутов следования на пожары;
- изучение и обобщение положительного опыта эксплуатации ПА.

5.2.4 Токсичные продукты горения

На пожарах различных классов пожарные подвергаются воздействию на них опасных факторов в различных сочетаниях. Пламя и тепловые потоки являются причиной повышения температуры окружающей среды. Образующийся при пожаре дым, снижает видимость, а также является причиной снижения в зоне работы пожарных содержания кислорода в воздухе. Все это затрудняет работу пожарных. Повышенная концентрация токсичных продуктов горения и термического разложения является опасным для здоровья и жизни пожарных.

На пожарах в жилых помещениях количество кислорода может снижаться до 10...15% (критическое значение – 16%, ГОСТ 12.1.004-91). Концентрация токсичных продуктов горения CO, NO₂, C₆H₆, C₆H₅OH и ряда других веществ составляет в среднем для каждого токсиканта 1000-3500 мг/м³ и даже на расстоянии до 50 м от пожара находится в достаточно высоких концентрациях.

При тушении пожаров около 80% рабочего времени спасатели находятся в токсичной среде. Использование СИЗОД составляет небольшую часть этого времени. За время работы на одном пожаре при интенсивном дыхании 60 л/мин в организм пожарного поступит около 1,2...1,8 м³ воздуха, загрязненного продуктами горения высокой концентрации.

Время нахождения пожарных в токсичной обстановке в течение года составляет от 30 до 100 часов. Естественно, что поступление токсичных продуктов в организм человека влияет на состояние их здоровья. Индивидуальный риск заболеваний для пожарных при тушении пожаров в жилых зданиях может составлять 10⁻¹...10⁻² чел./год [52].

На пожарах пожарные могут находиться под сопутствующим влиянием опасных факторов. В соответствии с Техническим регламентом к ним относятся:

- осколки, части разрушившихся зданий, сооружений, строений, различного оборудования;

- радиоактивные и токсичные вещества и материалы, попавшие в окружающую среду из разрушенных технологических установок, оборудования, агрегатов, изделий и другого имущества;

- вынос высокого напряжения на токопроводящие части технологических установок, оборудования, агрегатов, изделий и другого имущества;

- опасные факторы взрыва, происшедшего вследствие пожара;

- воздействие огнетушащих веществ.

Все эти сопутствующие опасным факторам явления могут быть источниками травм пожарных или даже их гибели.

Сложные и специфические условия труда являются причинами несчастных случаев на пожарах.

Смертность пожарных существенно отличается от смертности мужчин в других сферах деятельности.

Структура смертности сотрудников ГПС изменяется ежегодно. По данным ВНИИПО за 2003 г. первое место занимают несчастные случаи (31%),

на втором месте – болезни органов кровообращения (28%), на третьем месте – травмы на производстве (10%), на четвертом месте – болезни органов дыхания (9%), на пятом - болезни органов пищеварения (6%) [53].

Необходимо отметить и то, что смертность сотрудников в ГПС, примерно, в 10 раз меньше уровня смертности мужчин трудоспособного возраста России. Показатели первичного выхода на инвалидность в ГПС в 4-5 раз ниже среднероссийских. Это объясняется эффектом «здорового рабочего, который обусловлен рациональным отбором контингента рабочих на службу в ГПС».

На пожарах пожарные подвергаются высоким нервно-психическим и физическим нагрузкам, воздействию тепловых потоков различной интенсивности, химическому воздействию различных токсикантов. В течение короткого времени они переходят в сферу более спокойной деятельности. Они следуют с пожара, т.е. являются участниками транспортных потоков [54].

Обслуживание ПМ включает, прежде всего, их мойку водой для удаления загрязнений и абсорбирование на их поверхностях токсичных веществ продуктов горения на пожарах. Подвергаются мойке все использованные напорные и всасывающие рукава. Тщательность выполнения этой работы гарантирует минимальное загрязнение атмосферы в пожарном депо, испаряющимися с поверхности машин и оборудования адсорбированных продуктов горения. Естественно, что в этих условиях должна создаваться спокойная рабочая обстановка с последующим отдыхом.

5.3 Заключение к разделу

Причинами заболеваний и травматизма пожарных, естественно, являются тяжелые условия их труда на пожарах. Однако в действительности все оказалось значительно сложнее. Большое влияние на травматизм оказывают личная невнимательность, неосторожность, нарушение техники безопасности, недостаточная обученность, пренебрежение требованиям безопасности и т.д.

Количество погибших на пожарах сотрудников также обусловлено недостатком в обучении безопасным приемам труда (44%) и неудовлетворительной организацией проведения работ (23%).

Обеспечение охраны труда осуществляется организацией техники безопасности, а также воспитанием и обучением пожарных.

Техника безопасности в ГПС обеспечивается:

- созданием пожарных машин и ПТВ с минимальной опасностью для личного состава;
- разработкой средств защиты от опасностей (заграждения, водяные завесы, дублирование приводов и т.д.);
- обоснованием мероприятий по безопасности труда.

Заключение

В результате выполнения выпускной квалификационной работы были изучены литературные источники по данной проблеме. Был произведен анализ существующих пожарных автомобилей, на основании данного анализа было переоборудована и усовершенствована авто разливочная станция, которая обеспечивает оперативную доставку расчета и оборудования к месту пожара.

Подразделение ДПК оснащённой этой машиной способны оперативно прибыть к месту возгорания для локализации и ликвидации пожара.

Список используемых источников

1. Верзилин Е.Д. Профилактика пожаров как стратегия развития МЧС / Е.Д. Верзилин. М.; Дрофа, 2011. 87 с.
2. Кусков А.С. Социально-экономическая и политическая география мира и России / А.С. Акимов, О.В. Понукалина. – М.: КноРус, 2005. – 272 с.
3. Анализ практики формирования кадрового резерва в ГПС МЧС России / А.В. Матюшин, А.А. Порошин // Пожарная безопасность. – 2005. – №1. – С. 113-116.
4. Тербнев В.В. Тактическая подготовка должностных лиц органов управления силами и средствами на пожаре: учеб. пособие / В.В. Тербнев; под общ. ред. Е.А. Мешалкина. – Екатеринбург, 2006. – 288 с.
5. Пожарно-строевая подготовка / В.В. Тербнев, В.А. Грачев, А.В. Тербнев, А.В. Подгрушный. – М.: Академия ГПС МЧС России. – 2004.
6. Современный подход к анализу термических опасностей / В.П. Авдоткин, Ю.С. Авдоткина, А.И. Бенин // Технологии гражданской безопасности. – 2012. – № 2 (9). – С. 14–20.
7. Первоначальная подготовка пожарных-спасателей: учеб. пособие / В.Я. Фарберов, Л.В. Миськевич, П.В. Родионов; Юргинский технологический институт; 2-е изд., испр. и доп. – Юрга.: Типография ООО «Медиафера», 2015. – 386 с.
8. Государственная пожарная программа на 2011–2020 годы: Указ Президента РФ от 31.12.2010 № 1565. – М.: МО РФ, 2010.
9. Комплексная система экстренного оповещения населения [Электронный ресурс] / МЧС России, 2013. – Режим доступа: http://www.mchs.gov.ru/dop/Kompleksnaja_sistema_jekstrennogo_opoves. Дата обращения: 26.04.2014 г.

10. Игишев А.Н. Рациональное размещение спасательного оборудования / Игишев А.Н. – М.: Наука, 2011. – 212 с
11. Алексеев В.А. Типы специальных судов [Текст]: учебное пособие/-В. А. Алешкевич, Л. Г. Деденко, В. А. Караваев -Москва: Издательство физического факультета МГУ, 1998. 92 с.
12. Способ очистки водометных движителей Рос. Федерации № 2104968; заявл. 22.06.94; опубл. 20.02.1998, Бюл. № 30-2002.
13. ГОСТ Р 22.8.05-99 Безопасность в чрезвычайных ситуациях. Аварийно-спасательные работы при ликвидации последствий аварий на химически опасных объектах. Общие требования. – М.: ИПК Издательство стандартов, 2001. – 7 с.
13. Григорьев К.А. Способы разведки. Военное дело: учеб. пособие / К.А. Григорьев, Ю.А. Радин, А.А. Тринченков. – СПб.: Изд-во Политехн. ун-та, 2006. – 324 с.
14. Основы спасения на воде,,: учеб. для вузов / С.В. Керч, Ю.В. Ильицкая, А.Ф. Кобкова [и др.]; под общ. ред. С.В. Керч; 1-е изд., испр. и доп. – М.: Высш. шк, 2014. – 815 с.
15. Передовые технологии пожаро - тушения: учеб. для вузов / Ю.А. Ангелов, Г.М. Мельницкая, А.Ф. Козьяков [и др.]; под общ. ред. Ю.А. Ангелов; 7-е изд., испр. и доп. – М.: Высш. шк, 2009. 748 с.
16. Кузьмин В.А. Основы анализа и управления рисков в природной и техногенной сферах / Кузьмин В.А, В.В. Лесных, К.В. Оценивание. – М.: Деловой экспресс, 2005. – 352 с.
17. О классификации чрезвычайных ситуаций природного и техногенного характера: Постановление Правительства РФ от 21 мая 2007 N 304 (ред. от 17.05.2011) // Собрание законодательства РФ. – 2007. – N 22. – Ст. 2640.
18. Пожары в мире / В.А. Дикинес, А.П. Смирнов, А.В. Камленов // Безопасность жизнедеятельности. – 2013. – № 1 (145). – С. 38–41.
19. Гремонаев Н.Н. Избранные труды: в 4 т. Т. 2. спасательная техника / Н.Н. Семенов. М.: Наука, 2005. – 521с.

20. ГОСТ 12.1.007-76 ССБТ. Вредные вещества. Классификация и общие требования безопасности – М.: ИПК Издательство стандартов, 2001. – 19 с.;
21. Индивидуальные средства спасения [Электронный ресурс] / МЧС России, 2015. – Режим доступа: <http://39.mchs.gov.ru/folder/1354945>. Дата обращения: 29.05.2017 г.
22. О пожарной безопасности: Федеральный закон от 21.12.1994 № 69-ФЗ (ред. от 28.05.2017) [Электронный ресурс] / Консультант Плюс: законодательство; Версия Проф. – URL:http://www.consultant.ru/document/cons_doc_LAW_5438/. Дата обращения: 22.05.2017 г.
23. Бабурина В.Л. Экономическая и социальная география России / В.Л. Бабурина. – М.: ЛЕНАНД, 2017. – 640 с.
24. Видяпина В.И. Экономическая география России / В.И. Видяпина. – М.: ИНФРА-М, 1999.- 533 с.
25. Шойгу С.К. Охрана труда спасателя / С.К. Шойгу, С.М. Кудинов. – М.: МЧС, 1998 г.
26. Нормы проектирования объектов пожарной охраны [Электронный ресурс] / Консультант Плюс: законодательство; Версия Проф. – URL: <http://www.consultant.ru/cons/cgi/online.cgi?req=doc;base=EXP;n=320882#0>. Дата обращения: 25.03.2017 г.
27. Об организации материально-технического обеспечения системы Министерства Российской Федерации по делам гражданской обороны, чрезвычайным ситуациям и ликвидации последствий стихийных бедствий: Приказ МЧС России от 18.09.2012 г. № 555 [Электронный ресурс] / КонсультантПлюс: законодательство; Версия Проф. – URL: http://www.consultant.ru/document/cons_doc_LAW_209109/. Дата обращения: 25.03.2017 г.
28. Об утверждении Наставления по технической службе государственной противопожарной службы МВД России: Приказ МВД России от 24.01.1996 № 34 [Электронный ресурс] / Консультант Плюс:

законодательство; ВерсияПроф. – URL: <http://www.consultant.ru/cons/cgi/online.cgi?req=doc;base=EXR;n=534297#0>. Дата обращения: 22.03.2017 г.

29. Об утверждении Инструкций по эксплуатации, испытанию и хранению пожарно-технического вооружения и оборудования: Приказ МЧС России от 11.01.2016 г. №7-ФЗ [Электронный ресурс] / КонсультантПлюс: законодательство; Версия Проф. – URL: <http://www.consultant.ru/cons/cgi/online.cgi?req=doc;base=SPB;n=150567#0>. Дата обращения: 25.03.2017 г.

30. Правила поведения при пожаре [Электронный ресурс] / МЧС России, 2013. – Режим доступа: <http://39.mchs.gov.ru/folder/1354934>. Дата обращения: 28.05.2017 г.

31. Бефани Н.Ф. Пожаров на основе территориально-общих зависимостей/Н.Ф. Бефанин. - М. НЛСК, 2016. - 182 с.

32. Коллективные средства спасения [Электронный ресурс] / МЧС России, 2013. – Режим доступа: <http://39.mchs.gov.ru/folder/1355865>. Дата обращения: 30.05.2017 г.

33. Копалов М.С. Способы ведения спасательных работ воздушным транспортом [Электронный ресурс] / Копалов М.С., Б.Ю. Осовецкий // Современные проблемы науки и образования: электронный научный журнал. – 2014. - № 2. – Режим доступа: <http://www.science-education.ru/97-4028>. Дата обращения: 01.06.2017 г.

34. Кузин П.С. Классификация рек и гидрологическое районирование / П.С Кузин. - М.: Гидрометеиздат, 2014, - 357 с.

35. Нежиховский Р.А. Наводнения на реках и озерах / Р.А. Нежиховский - М.: Гидрометеиздат, 2005, - 159 с.

36. Уорк К. последствия наводнения / К. Уорк, Л. Уорнер. – М.: Мир, 1980. – 784 с.

37. Першов И.С. Проектирование спасательных судов [Электронный ресурс] / И.С. Першов, Б.М. Малевич // Современные проблемы науки и образования: электронный научный журнал. – 2014. - № 2. – Режим доступа: <http://www.education.ru/97-5865>. Дата обращения: 01.06.2017 г.

38. Оборудование для ремонта автомобилей: Справочник/Под ред. М.М Шахнеса. М.: Транспорт, 1971. - 424с.

39. Анурьев В.И. Справочник конструктора-машиностроителя: В 3-х т. Т.1. - 6-е изд., перераб. и доп. - М.: Машиностроение, 1982. 736с. 36 Анурьев В.И. Справочник конструктора-машиностроителя: В 3-х т. Т.2. - 6-е., изд., перераб. и доп. - М.: Машиностроение, 1982. 584с.

40. Расчет на прочность деталей машин: Справочник/ И. А. Биргер, Б.Ф.Шорр, Г.Б. Иосилевич. - 3-е изд., перераб. и доп. - М.: Машиностроение, 1979. — 702с., ил.38 Автомобиль ГАЗ-33021 «Газель» устройство и техническое

41. Обслуживание. Иллюстрированный альбом/ Под реп Ю.В. Кудрявцева. М. :Издательство «ЗаРулём», 2008. -119с.39 Бубырь Н.Ф. Пожарная автоматика. - М.: Стройиздат, 1977. - 127с.40. Справочник инженера по пожарной охране. Учебное пособие // Д.Б. Самойлов, А.Н. Писикин, В.С. Лебедев. - Вологда: Инфра-Инженерия 2005. - 624 с.

42. Кривошеин, Д.А. Пожарная и взрывная безопасность. Безопасность в чрезвычайных ситуациях: учебное пособие для ВУЗов / Д.А. Кривошеин, Л.А. Муравей, Н.Н. Роева - М.: Юнити-Дана, 2002. – 447 с.

43. Собурь, С.В. Пожарная безопасность предприятия: курс пожарно-технического минимума: учебно-справочное пособие / С.В. Собурь. - М.: ПожКнига, 2012. - 480 с.

44. «СН 2.2.4/2.1.8.562-96. 2.2.4. Физические факторы производственной среды. 2.1.8. Физические факторы окружающей природной среды. Шум на рабочих местах, в помещениях жилых, общественных зданий и на территории жилой застройки. Санитарные нормы» (утв. Постановлением Госкомсанэпиднадзора РФ от 31.10.1996 N 36).

45. Постановление Правительства РФ от 30.12.2011 № 1225 «О лицензировании деятельности по монтажу, техническому обслуживанию и ремонту средств обеспечения пожарной безопасности зданий и сооружений»

46. Терещнев, В.В. Тактическая подготовка должностных лиц органов управления силами и средствами на пожаре: учебное пособие / В.В. Терещнев, А.В. Терещнев, А.В. Подгрушный, В.А. Грачев. – М.: Академия, 2010. – 301 с.
47. . Соломин, В.П. Пожарная безопасность: учебник для студентов учреждений высшего профессионального образования / В.П. Соломин, Л.А. Михайлов, О.Н. Русак. - М.: ИЦ Академия, 2013. - 224 с.
48. Шубин Е.П. Гражданская оборона / Е.П. Шубин. – М.: Просвещение, 1991. – 315 с.
49. Сибикин Ю.Д. : учебное пособие / Ю.Д. Сибикин. – М.: Академия, 2008. – 304 с.
50. ГОСТ Р МЭК 62485-3-2013 Батареи аккумуляторные и аккумуляторные установки. Требования безопасности. – М.: Стандартинформ, 2014. – 18 с.
51. Суразов К.А Анализ спасательных машин / К.А Суразов, С.С Ворнер. – М.: ЯМЗ, 1980. – 547 с.
52. Вернер К.А Спасательные машины / К.А Вернер, С.С Разумский. – М.: Мостлист, 1980. – 547 с.
53. Современный подход к анализу термических опасностей / В.П. Авдоткин, Ю.С. Авдоткина, А.И. Бенин // Технологии гражданской безопасности. – 2012. – № 2 (9). – С. 14–20.
54. Первоначальная подготовка пожарных-спасателей: учеб. пособие / В.Я. Фарберов, Л.В. Миськевич, П.В. Родионов; Юргинский технологический институт; 2-е изд., испр. и доп. – Юрга.: Типография ООО «Медиасфера», 2015. – 386 с.