

Министерство образования и науки Российской Федерации
 федеральное государственное автономное образовательное учреждение
 высшего образования
**«НАЦИОНАЛЬНЫЙ ИССЛЕДОВАТЕЛЬСКИЙ
 ТОМСКИЙ ПОЛИТЕХНИЧЕСКИЙ УНИВЕРСИТЕТ»**

Институт неразрушающего контроля
 Направление подготовки 12.03.01 Приборостроение
 Кафедра точного приборостроения

Бакалаврская работа

Тема работы
Прибор для измерения параметров магнитопровода бетатрона
УДК 621.384.634.3:621.3.042

Студент

Группа	ФИО	Подпись	Дата
1БЗВ	Руденков Дмитрий Евгеньевич		

Руководитель

Должность	ФИО	Ученая степень, звание	Подпись	Дата
Заведующий лаб. № 41 ИНК ТПУ, с.н.с.	Касьянов В.А.	К.Т.Н.		

КОНСУЛЬТАНТЫ:

По разделу «Финансовый менеджмент, ресурсоэффективность и ресурсосбережение»

Должность	ФИО	Ученая степень, звание	Подпись	Дата
Ассистент	Грахова Е.А.			

По разделу «Социальная ответственность»

Должность	ФИО	Ученая степень, звание	Подпись	Дата
Инженер	Маланова Н.В.	К.Т.Н.		

По разделу «Вопросы технологии»

Должность	ФИО	Ученая степень, звание	Подпись	Дата
Доцент	Гормаков А.Н.	К.Т.Н.		

ДОПУСТИТЬ К ЗАЩИТЕ:

Зав. кафедрой	ФИО	Ученая степень, звание	Подпись	Дата
Точного приборостроения	Бориков В.Н.	д.т.н.		

Планируемые результаты обучения

Код результата	Результат обучения (выпускник должен быть готов)	Требование ФГОС ВО, критериев и/или заинтересованных сторон
<i>Профессиональные компетенции</i>		
Р1	Применять современные базовые и специальные естественнонаучные, математические и инженерные знания для разработки, производства, отладки, настройки и аттестации средств приборостроения с использованием существующих и новых технологий, и учитывать в своей деятельности экономические, экологические аспекты и вопросы энергосбережения	Требования ФГОС (ОПК-1, 2, 3, 4, 6, 7, 8, 10; ОК-3,9; ПК-2, 4, 5, 6, 7, 8, 9, 11.12, 13, 14, 15, 16,17, 18), Критерий 5 АИОР (п.1.1, 1.3), согласованный с требованиями международных стандартов <i>EUR-ACE</i> и <i>FEANI</i>
Р2	Участвовать в технологической подготовке производства, подбирать и внедрять необходимые средства приборостроения в производство, предварительно оценив экономическую эффективность техпроцессов; принимать организационно-управленческие решения на основе экономического анализа	Требования ФГОС (ОК-3, ОПК-7; ПК-8,9,10, 11, 12, 13-18) Критерий 5 АИОР (п.1.4, 1.5, 1.6), согласованный с требованиями международных стандартов <i>EUR-ACE</i> и <i>FEANI</i>
Р3	Эксплуатировать и обслуживать современные средств измерения и контроля на производстве, обеспечивать поверку приборов и прочее метрологическое сопровождение всех процессов производства и эксплуатации средств измерения и контроля; осуществлять технический контроль производства, включая внедрение систем менеджмента качества	Требования ФГОС (ОК-9, ОПК-3; ППК-14, 15, 16). Критерий 5 АИОР (п.1.5), согласованный с требованиями международных стандартов <i>EURACE</i> и <i>FEANI</i>
Р4	Использовать творческий подход для разработки новых оригинальных идей проектирования и производства при решении конкретных задач приборостроительного производства, с использованием передовых технологий; критически оценивать полученные теоретические и экспериментальные данные и делать выводы; использовать основы изобретательства, правовые основы в области интеллектуальной собственности	Требования ФГОС (ОК-3,ОК-6, ОПК-2, 3,4, 5, 6, 7,8,9, ПК-1,2,9,14). Критерий 5 АИОР (п.1.2), согласованный с требованиями международных стандартов <i>EUR-ACE</i> и <i>FEANI</i>
Р5	Планировать и проводить аналитические, имитационные и экспериментальные исследования по своему профилю с использованием новейших достижения науки и техники, передового отечественного и зарубежного опыта в области знаний, соответствующей выполняемой работе	Требования ФГОС (ОК-5, ОК-6 ОПК-2, 3,4,5,6; ПК-1,2,3,4). Критерий 5 АИОР (п.1.2, 1.4), согласованный с требованиями международных стандартов <i>EUR-ACE</i> и <i>FEANI</i>

Код результата	Результат обучения (выпускник должен быть готов)	Требование ФГОС ВО, критериев и/или заинтересованных сторон
Р6	Использовать базовые знания в области проектного менеджмента и практики ведения бизнеса, в том числе менеджмента рисков и изменений, для ведения комплексной инженерной деятельности; уметь делать экономическую оценку разрабатываемым приборам, консультировать по вопросам проектирования конкурентоспособной продукции	Требования ФГОС (ОК-3, ПК-6,8,14,17), Критерий 5 АИОР (п.2.1), согласованный с требованиями международных стандартов <i>EUR-ACE</i> и <i>FEANI</i>
	<i>Универсальные компетенции</i>	
Р7	Понимать необходимость и уметь самостоятельно учиться и повышать квалификацию в течение всего периода профессиональной деятельности	Требования ФГОС (ОК-7), Критерий 5 АИОР (п.2.6), согласованный с требованиями международных стандартов <i>EUR-ACE</i> и <i>FEANI</i>
Р8	Эффективно работать индивидуально, в качестве члена команды по междисциплинарной тематике, а также руководить командой, демонстрировать ответственность за результаты работы	Требования ФГОС (ОК-6, ПК-17), Критерий 5 АИОР (п.2.3), согласованный с требованиями международных стандартов <i>EUR-ACE</i> и <i>FEANI</i>
Р9	Владеть иностранным языком на уровне, позволяющем работать в интернациональной среде, разрабатывать документацию, презентовать и защищать результаты инженерной деятельности	Требования ФГОС (ОК-5, ОПК-2), Критерий 5 АИОР (п.2.2), согласованный с требованиями международных стандартов <i>EUR-ACE</i> и <i>FEANI</i>
Р10	Ориентироваться в вопросах безопасности и здравоохранения, юридических и исторических аспектах, а так же различных влияниях инженерных решений на социальную и окружающую среду	Требования ФГОС (ОК-2, 4, 8, 9,10; ОПК-9) Критерий 5 АИОР (п.2.5), согласованный с требованиями международных стандартов <i>EUR-ACE</i> и <i>FEANI</i>
Р11	Следовать кодексу профессиональной этики, ответственности и нормам инженерной деятельности	Требования ФГОС (ОК-4), Критерий 5 АИОР (п.1.6, 2.4), согласованный с требованиями международных стандартов <i>EUR-ACE</i> и <i>FEANI</i>

Министерство образования и науки Российской Федерации
 федеральное государственное автономное образовательное учреждение
 высшего образования
**«НАЦИОНАЛЬНЫЙ ИССЛЕДОВАТЕЛЬСКИЙ
 ТОМСКИЙ ПОЛИТЕХНИЧЕСКИЙ УНИВЕРСИТЕТ»**

Институт неразрушающего контроля
 Направление подготовки 12.03.01 Приборостроение
 Кафедра точного приборостроения

УТВЕРЖДАЮ:
 Зав. кафедрой

 (Подпись) _____ (Дата) Бориков В.Н.
 (Ф.И.О.)

ЗАДАНИЕ
на выполнение выпускной квалификационной работы

В форме:

бакалаврской работы

(бакалаврской работы, дипломного проекта/работы, магистерской диссертации)

Студенту:

Группа	ФИО
1Б3В	Руденкову Дмитрию Евгеньевичу

Тема работы:

Прибор для измерения параметров магнитопровода бетатрона
--

Утверждена приказом директора (дата, номер)	пр. №703/с от 03.02.2017
---	--------------------------

Срок сдачи студентом выполненной работы:	
--	--

ТЕХНИЧЕСКОЕ ЗАДАНИЕ:

Исходные данные к работе	Объект исследования: центральный вкладыш магнитопровода малогабаритного бетатрона Объект проектирования: прибор для контроля параметров центральных вкладышей малогабаритного бетатрона Требования к продукту: быстродействие, удобство эксплуатации, компактность.
Перечень подлежащих исследованию, проектированию и разработке вопросов	В данной выпускной квалификационной работе необходимо провести исследование методов, позволяющих оценивать качество изготовления центральных вкладышей бетатрона и на основании полученных результатов, разработать измерительное устройство.

Перечень графического материала <i>(с точным указанием обязательных чертежей)</i>	Электрическая схема, рабочий чертёж печатной платы, сборочный чертёж печатного узла
---	---

Консультанты по разделам выпускной квалификационной работы <i>(с указанием разделов)</i>
--

Раздел	Консультант
Финансовый менеджмент, ресурсоэффективность и ресурсосбережение	Грахова Елена Александровна, ассистент кафедры менеджмента
Социальная ответственность	Маланова Наталья Викторовна, инженер, к.т.н.
Вопросы технологии	Гормаков Анатолий Николаевич, доцент кафедры ТПС, к.т.н.

Дата выдачи задания на выполнение выпускной квалификационной работы по линейному графику	
---	--

Задание выдал руководитель:

Должность	ФИО	Ученая степень, звание	Подпись	Дата
Заведующий лаб. № 41 ИНК ТПУ, с.н.с.	Касьянов В.А.	к.т.н.		

Задание принял к исполнению студент:

Группа	ФИО	Подпись	Дата
1БЗВ	Руденков Дмитрий Евгеньевич		

**ЗАДАНИЕ ДЛЯ РАЗДЕЛА
«ВОПРОСЫ ТЕХНОЛОГИИ»**

Студенту:

Группа	ФИО
1Б3В	Руденкову Дмитрию Евгеньевичу

Институт	Неразрушающего контроля	Кафедра	Точного приборостроения
Уровень образования	Бакалавр	Направление/специальность	Приборостроение

Исходные данные к разделу «Вопросы технологии»:

1. <i>Годовая программа выпуска или размер партии</i>	- 1 шт.
2. <i>Конструкторская документация изделия</i>	- Сборочный чертёж печатного узла; - Спецификация; - Рабочий чертёж печатной платы
3. <i>ГОСТы, стандарты, нормы, справочники</i>	- ГОСТ 2.004-88 ЕСКД - ГОСТ 14.301—73 ЕСТПП - ГОСТ 2.417-91 ЕСКД - ГОСТ Р 55693-2013 - ГОСТ Р 55490-2013

Перечень вопросов, подлежащих исследованию, проектированию и разработке:

1. <i>Конструкция электронного модуля прибора</i>	- ГОСТ 2.417-91 ЕСКД - ГОСТ Р 55693-2013
2. <i>Оценка технологичности печатного узла</i>	- ГОСТ Р 55490-2013
3. <i>Техпроцесс изготовления печатной платы</i>	- Справочник технолога-приборостроителя
4. <i>Техпроцесс монтажа печатного узла</i>	

Перечень графического материала (с точным указанием обязательных чертежей):

1. Карта технологического процесса изготовления печатной платы
2. Карта технологического процесса монтажа печатного узла
3. Рабочий чертёж печатной платы
4. Сборочный чертёж печатного узла

Дата выдачи задания для раздела по линейному графику	
---	--

Задание выдал консультант:

Должность	ФИО	Ученая степень, звание	Подпись	Дата
Доцент кафедры ТПС	Гормаков Анатолий Николаевич	к.т.н.		

Задание принял к исполнению:

Группа	ФИО	Подпись	Дата
1Б3В	Руденков Дмитрий Евгеньевич		

**ЗАДАНИЕ ДЛЯ РАЗДЕЛА
«ФИНАНСОВЫЙ МЕНЕДЖМЕНТ, РЕСУРСОЭФФЕКТИВНОСТЬ И
РЕСУРСОСБЕРЕЖЕНИЕ»**

Студенту:

Группа	ФИО
1Б3В	Руденкову Дмитрию Евгеньевичу

Институт	ИНК	Кафедра	Точного приборостроения
Уровень образования	Бакалавр	Направление/специальность	Приборостроение

Исходные данные к разделу «Финансовый менеджмент, ресурсоэффективность и ресурсосбережение»:

1. <i>Стоимость ресурсов научного исследования (НИ): материально-технических, энергетических, финансовых, информационных и человеческих</i>	- Исследование проводится для ООО «Фотон» - При проведении исследования используется лаборатория № 41ИНК ТПУ; - В исследовании задействовано 2 человека: студент-исполнитель и научный руководитель.
2. <i>Нормы и нормативы расходования ресурсов</i>	- НИР выполняется в соответствии с ГОСТ 14.322-83 «Нормирование расхода материалов» и ГОСТ Р 51541-99 «Энергосбережение. Энергетическая эффективность» В соответствии с ГОСТ 14.322-83 «Нормирование расхода материалов» и ГОСТ Р 51541-99 «Энергосбережение. Энергетическая эффективность». - Минимальный размер оплаты труда (на 2017 год) составляет 7500 руб.
3. <i>Используемая система налогообложения, ставки налогов, отчислений, дисконтирования и кредитования</i>	- Отчисления по страховым взносам – 30% от ФОТ

Перечень вопросов, подлежащих исследованию, проектированию и разработке:

1. <i>Оценка коммерческого и инновационного потенциала НИИ</i>	- Технико-экономическое обоснование НИР; - Потенциальные потребители результатов НИР;
2. <i>Планирование процесса управления НИИ: структура и график проведения, бюджет, риски и организация закупок</i>	- Определение трудоемкости выполнения работ; - Планирование комплекса работ по проведению НИР; - Расчет бюджета затрат на НИР.
3. <i>Определение ресурсной (ресурсосберегающей), финансовой, бюджетной, социальной и экономической эффективности исследования</i>	- Оценка эффективности НИР; - Определение научно-технического уровня НИР

Перечень графического материала (с точным указанием обязательных чертежей):

1. График проведения и бюджет НИР (график Ганта);
2. Оценка ресурсной и финансовой эффективности НИР;

Дата выдачи задания для раздела по линейному графику	
---	--

Задание выдал консультант:

Должность	ФИО	Ученая степень, звание	Подпись	Дата
Ассистент кафедры менеджмента	Грахова Елена Александровна			

Задание принял к исполнению студент:

Группа	ФИО	Подпись	Дата
1Б3В	Руденков Дмитрий Евгеньевич		

**ЗАДАНИЕ ДЛЯ РАЗДЕЛА
«СОЦИАЛЬНАЯ ОТВЕТСТВЕННОСТЬ»**

Студенту:

Группа	ФИО
1Б3В	Руденкову Дмитрию Евгеньевичу

Институт	ИНК	Кафедра	ТПС
Уровень образования	Бакалавриат	Направление/специальность	Приборостроение

Исходные данные к разделу «Социальная ответственность»:	
1. Характеристика объекта исследования (вещество, материал, прибор, алгоритм, методика, рабочая зона) и области его применения	Объекты исследования – прибор для измерений параметров магнитопровода бетатрона Рабочая зона – лаборатория № 41ИНК ТПУ Оборудование – ПЭВМ, паяльная станция, осциллограф, источник питания $\pm (8\div 15)$ В
Перечень вопросов, подлежащих исследованию, проектированию и разработке:	
<p>1. Производственная безопасность</p> <p>1.1. Анализ выявленных вредных факторов при разработке и эксплуатации проектируемого решения в следующей последовательности:</p> <ul style="list-style-type: none"> – физико-химическая природа вредности, её связь с разрабатываемой темой; – действие фактора на организм человека; – приведение допустимых норм с необходимой размерностью (со ссылкой на соответствующий нормативно-технический документ); – предлагаемые средства защиты; – (сначала коллективной защиты, затем – индивидуальные защитные средства). <p>1.2. Анализ выявленных опасных факторов при разработке и эксплуатации проектируемого решения</p> <ul style="list-style-type: none"> – механические опасности (источники, средства защиты); – термические опасности (источники, средства защиты); – электробезопасность (в т.ч. статическое электричество, молниезащита – источники, средства защиты). 	<p>1.1. Вредные факторы при работе:</p> <ul style="list-style-type: none"> – повышенный уровень электромагнитных излучений – отсутствие или недостаток естественного света – отклонение показателей микроклимата <p>1.2. Опасные факторы при работе:</p> <ul style="list-style-type: none"> – повышенное значение напряжения в электрической цепи, замыкание которой может произойти через тело человека – повышенная или пониженная температура поверхностей оборудования, материалов – токсические производственные факторы, проникающие через органы дыхания
<p>2. Экологическая безопасность:</p>	<ul style="list-style-type: none"> – отходы, возникающие при пайке свинцово-кадмиевым припоем – отходы, возникающие при пайке с помощью канифоли – отходы, возникающие после окончания срока эксплуатации

	электронного оборудования
3. Безопасность в чрезвычайных ситуациях:	<ul style="list-style-type: none"> – пожар – удар электрическим током
4. Правовые и организационные вопросы обеспечения безопасности:	<ul style="list-style-type: none"> – Право на условия труда, отвечающие требованиям безопасности и гигиены; – Использование оборудования и мебели согласно антропометрическим требованиям.

Дата выдачи задания для раздела по линейному графику	
---	--

Задание выдал консультант:

Должность	ФИО	Ученая степень, звание	Подпись	Дата
Инженер	Маланова Наталья Викторовна	к.т.н.		

Задание принял к исполнению студент:

Группа	ФИО	Подпись	Дата
1Б3В	Руденков Дмитрий Евгеньевич		

Образец графика выполнения ВКР
Министерство образования и науки Российской Федерации
 федеральное государственное автономное образовательное учреждение
 высшего образования
**«НАЦИОНАЛЬНЫЙ ИССЛЕДОВАТЕЛЬСКИЙ
 ТОМСКИЙ ПОЛИТЕХНИЧЕСКИЙ УНИВЕРСИТЕТ»**

Институт неразрушающего контроля
 Направление подготовки (специальность) 12.03.01 Приборостроение
 Уровень образования бакалавр
 Кафедра точного приборостроения
 Период выполнения _____ осенний / весенний семестр 2016/2017 учебного года _____

Форма представления работы:

бакалаврская работа

(бакалаврская работа, дипломный проект/работа, магистерская диссертация)

КАЛЕНДАРНЫЙ РЕЙТИНГ-ПЛАН
выполнения выпускной квалификационной работы

Срок сдачи студентом выполненной работы:	16 июня 2017 г.
--	-----------------

Дата контроля	Название раздела (модуля) / вид работы (исследования)	Максимальный балл раздела (модуля)
10.02.2017	<i>Обзор литературы по теме ВКР</i>	5
27.03.2017	<i>Разработка прибора для измерения параметров магнитопровода бетатрона</i>	40
20.04.2017	<i>Вопросы технологии</i>	25
01.05.2017	<i>Финансовый менеджмент, ресурсоэффективность и ресурсосбережение</i>	15
15.05.2017	<i>Социальная ответственность</i>	15

Составил преподаватель:

Должность	ФИО	Ученая степень, звание	Подпись	Дата
Заведующий лаб. № 41 ИНК ТПУ, с.н.с.	Касьянов В.А.	к.т.н.		

СОГЛАСОВАНО:

Зав. кафедрой	ФИО	Ученая степень, звание	Подпись	Дата
Точного приборостроения	Бориков В.Н.	д.т.н.		

РЕФЕРАТ

Выпускная квалификационная работа _____ 96 _____ с., _____ 25 _____ рис., _____ 24 _____ табл.,
_____ 31 _____ источников, _____ 6 _____ прил.

Ключевые слова: бетатрон, добротность, колебательный контур, магнитопровод, центральные вкладыши, время затухания, электрические колебания

Объектом исследования является (ются) центральные вкладыши магнитопровода бетатрона

Цель работы – разработка прибора для контроля параметров центральных вкладышей малогабаритного бетатрона

В процессе исследования был разработан прибор для контроля параметров центральных вкладышей малогабаритного бетатрона

В результате исследования было получено измерительное устройство, которое позволяет производить оценку качества изготовления центральных вкладышей бетатрона

Основные конструктивные, технологические и технико-эксплуатационные характеристики: напряжение питания, диапазон рабочих температур, габаритные размеры, точность измерений

Степень внедрения: изготовление устройства

Область применения: радиационный контроль

Экономическая эффективность/значимость работы заключается в получении возможности производить контроль параметров центральных вкладышей малогабаритного бетатрона

В будущем планируется уменьшить погрешность разработанного устройства

Определения, обозначения, сокращения, нормативные ссылки

«Нормативные ссылки»

В настоящей работе использованы ссылки на следующие стандарты:

1. ГОСТ 2.417 – 91 Единая система конструкторской документации. Межгосударственный стандарт. Платы печатные. Правила выполнения чертежей.
2. ГОСТ 12.2.032-78 Система стандартов безопасности труда. Рабочее место при выполнении работ сидя. Общие эргономические требования.
3. ГОСТ 12.2.033-78 Система стандартов безопасности труда. Рабочее место при выполнении работ стоя. Общие эргономические требования.
4. ГОСТ 12.4.026-76 Система стандартов безопасности труда. Цвета сигнальные и знаки безопасности.
5. ГОСТ 21480-76 Система "Человек-машина". Мнемосхемы. Общие эргономические требования.
6. ГОСТ 21786-76 Система "Человек-машина". Сигнализаторы звуковые неречевых сообщений. Общие эргономические требования.
7. ГОСТ 21829-76 Система "Человек-машина". Кодирование зрительной информации. Общие эргономические требования.

«Определения»

В данной работе применены следующие термины с соответствующими определениями:

центральный вкладыш: деталь, имеющая форму плоского цилиндра и служащая составной частью центрального вкладыша бетатрона.

блок центральных вкладышей: Одна из частей магнитопровода бетатрона, состоящая из центральных вкладышей.

электрические колебания: периодические изменения энергии электрического поля конденсатора и магнитного поля тока катушки.

операционный усилитель (ОУ): это электронный усилитель напряжения с высоким коэффициентом усиления, имеющий дифференциальный вход и обычно один выход.

компаратор: электронная схема, сравнивающая два аналоговых сигнала и выдающая на своём выходе, сигнал либо высокого уровня, либо низкого, в зависимости от изменений на входе.

микроконтроллер (МК): Микросхема, предназначенная для управления электронными устройствами.

инвертирующей вход операционного усилителя: один из входов операционного усилителя, входное напряжение которого на выходе будет усилено и противоположно по знаку входному.

скетч (sketch): единичный проект, который загружается и выполняется микроконтроллером.

система автоматизированного проектирования (САПР): автоматизированная система, представляющая собой организационно-техническую систему, предназначенную для автоматизации процесса проектирования.

печатная плата (ПП): пластина из диэлектрика, на поверхности и/или в объёме которой сформированы электропроводящие цепи электронной схемы.

трассировка печатной платы: один из этапов проектирования радиоэлектронной аппаратуры, заключающийся в определении мест расположения проводников на печатной плате вручную или с использованием одной из САПР, предназначенной для проектирования печатных плат.

«Обозначения и сокращения»

МК – микроконтроллер;

ОУ – операционный усилитель;

Гц – Герц;

САПР – система автоматизированного проектирования;

ПП – печатная плата;

ПУ – печатный узел;

AC/DC – сокр. от англ. *alternating current/direct current* (переменный/постоянный ток);

LCD – сокр. от англ. *liquid crystal display* (жидкокристаллический дисплей);

SMD – сокр. от англ. *surface mounted device* (компоненты поверхностного монтажа);

Оглавление

Введение	18
1 Основная часть	19
1.1 Принцип действия бетатрона.....	20
1.2 Устройство магнитопровода бетатрона.....	23
1.3 Объект исследования.....	24
1.4 Принцип действия прибора	25
1.5 Структура прибора.....	26
1.5.1 Колебательный контур	27
1.5.2 Измерительная цепь.....	29
1.6 Моделирование в Multisim.....	30
1.7 Компоненты, входящие в состав прибора.....	33
1.7.1 Операционный усилитель AD8021	33
1.7.2 Источник опорного напряжения ADR 130-0.5	34
1.7.3 Операционный усилитель AD820.....	35
1.7.4 AC/DC преобразователь	36
1.7.5 Стабилизатор напряжения LM7805.....	37
1.7.6 Микроконтроллер Arduino nano	37
1.7.7 LCD дисплей.....	39
1.8 Схема устройства	40
1.9 Трассировка печатной платы.....	40
1.10 Программный код	42
1.10.1 Программный код для отображения данных	42
1.10.2 Программный код, выполняющий расчёт времени затухания	43
2 Вопросы технологии.....	47
2.1 Описание конструкции магнитной системы	47
2.2 Конструкция электронного модуля прибора	47
2.2.1 Трассировка печатной платы.....	48
2.2.2 Описание конструкции печатного узла	48
2.2.3 Сборочный чертёж печатного узла	49
2.2.4 Рабочий чертёж печатной платы.....	50

2.3 Вопросы технологии.....	51
2.3.1 Оценка технологичности печатного узла.....	51
2.3.2 Техпроцесс изготовления печатной платы	53
2.3.3 Техпроцесс монтажа печатного узла	53
3 Финансовый менеджмент, ресурсоэффективность и ресурсосбережение	54
3.1 Технико-экономическое обоснование НИР	54
3.1.1 Потенциальные потребители результатов НИР	55
3.2 Планирование комплекса работ по проведению НИР	55
3.2.1 Определение трудоемкости этапов НИР	57
3.3 Построение графика работ.....	59
3.3.1 Расчёт бюджета НИР	61
3.3.2 Затраты на покупку комплектующих компонентов.....	61
3.3.3 Расчет затрат на специальное оборудование для научных работ.....	63
3.3.4 Основная заработная плата исполнителей	64
3.3.5 Дополнительная заработная плата	66
3.3.6 Отчисления во внебюджетные фонды.....	66
3.3.7 Бюджет затрат на выполнение НИР	67
3.4 Определение научно-технического уровня НИР.....	67
4 Социальная ответственность	71
4.1 Производственная безопасность	72
4.1.1 Повышенный уровень электромагнитных излучений	73
4.1.2 Отсутствие или недостаток естественного света	74
4.1.3 Отклонение показателей микроклимата.....	76
4.1.4 Повышенное значение напряжения в электрической цепи, замыкание которой может произойти через тело человека	77
4.1.5 Токсические производственные факторы, проникающие через органы дыхания.....	80
4.1.6 Повышенная или пониженная температура поверхностей оборудования, материалов.....	81
4.2 Экологическая безопасность	82

4.3 Безопасность в чрезвычайных ситуациях	83
4.4 Правовые и организационные вопросы обеспечения безопасности ...	87
4.4.1 Специальные правовые нормы трудового законодательства	87
4.4.2 Организационные мероприятия при компоновке рабочей зоны	87
Заключение	90
Список публикаций	91
Список использованных источников	92
Приложение А	
Приложение Б	
Приложение В	
Приложение Г	
Приложение Д	
Приложение Е	

Введение

Целью данной выпускной квалификационной работы является разработка прибора, позволяющего произвести оценку качества изготовления центральных вкладышей магнитопровода бетатрона.

В процессе производства центральных вкладышей, из которых состоит блок центральных вкладышей бетатрона, из-за ряда технологических факторов может произойти ухудшение их характеристик.

При изготовлении бетатрона очень важно, чтобы все его компоненты имели заданные технические параметры, так как от этого будут зависеть дальнейшая работоспособность и характеристики готового устройства.

Актуальность разрабатываемого устройства обуславливается тем, что данный прибор позволит быстро получать информацию о качестве изготовления центральных вкладышей и выявлять детали, изготовленные с браком, до их общей сборки в блок и установки в магнитопроводящую систему бетатрона, что уменьшит риск некорректной работы готового изделия.

Данный прибор разрабатывается и изготавливается специально под нужды лаборатории №41 ИНК ТПУ и предприятия ООО “Фотон” г. Томск. Данные подразделения занимаются разработкой и изготовлением малогабаритных бетатронов.

1 Основная часть

По мере развития науки, технические системы становятся всё более сложными, а требования к качеству их исполнения, работоспособности, безопасности и долговечности возрастают. Современное производство и использование различного рода деталей и систем уже невозможно представить без постоянного контроля, позволяющего выявить неисправности и дефекты ещё до наступления поломки или разрушения, на стадии производства и эксплуатации. Многие подобные задачи можно решить при помощи неразрушающего контроля, главной целью которого является контроль и изучение параметров объекта или отдельных его элементов без их деформации, выведения из работы, разборки или демонтажа.

Основным направлением научной деятельности Института неразрушающего контроля Томского политехнического университета является разработка технических средств, научных методов и технологий неразрушающего контроля, таких как: радиационный, ультразвуковой, визуальный, капиллярный, тепловой, вихретоковый и другие.

Отлично зарекомендовал себя в данной области радиационный контроль благодаря высокой информативности, основанной на возможности визуализации структуры объекта контроля, идентификации веществ, выявления недопустимых локальных вложений и определения их геометрического положения.

Одним из направлений радиационного контроля являются радиометрические системы на основе источников высокоэнергетического тормозного излучения. Таким источником является бетатрон.



Рисунок 1- Изображение объекта, полученное с помощью радиационного контроля

Производством и совершенствованием таких малогабаритных индукционных ускорителей электронов (бетатронов) занимается лаборатория №41 ИНК ТПУ.

1.1 Принцип действия бетатрона

Бетатрон - это индукционный ускоритель, в котором энергия электронов увеличивается за счет вихревого электрического поля, создаваемого изменяющимся магнитным потоком, направленным перпендикулярно к плоскости орбиты частиц [1].

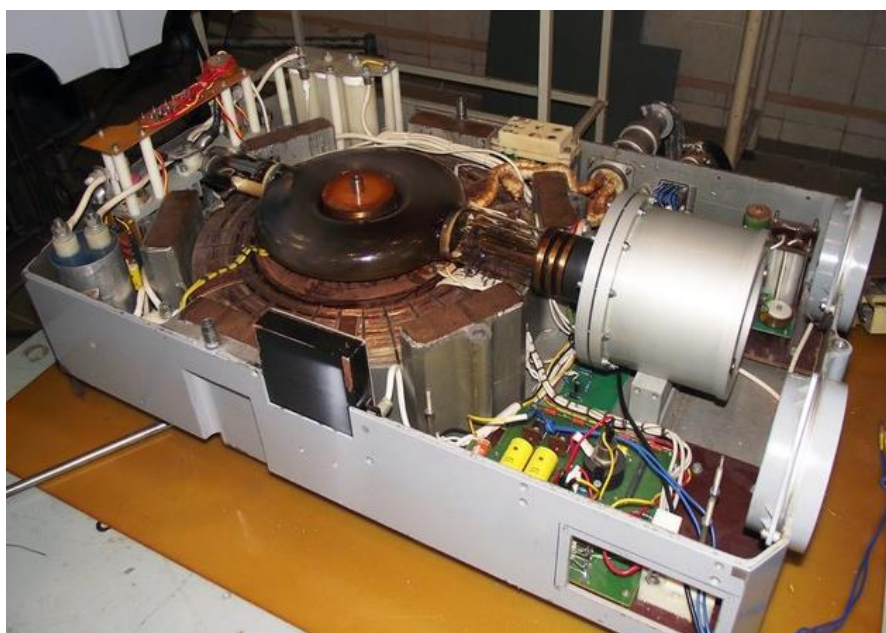


Рисунок 2 - Излучающий блок бетатрона

В бетатроне, электроны ускоряются по круговой орбите постоянного радиуса в нарастающем во времени магнитном поле, закон изменения которого описывается синусоидой. Удержание электронов на орбите достигается подбором соотношений между величинами магнитного поля на орбите и внутри неё.

В работе бетатрона, можно выделить три основных этапа: первый этап – это ввод пучка электронов в ускорительную камеру. Второй этап – ускорение электронов с последующим увеличением их энергии. На третьем этапе, производится смещение пучка электронов с равновесной орбиты на мишень. После попадания электронов в мишень, получается коротковолновое тормозное излучение.

Конструктивно, бетатрон является большим электромагнитом, состоящим из разъёмного магнитопровода, между полюсами которого расположена тороидальная вакуумная камера. Электромагнит создаёт в зазоре между полюсами переменное магнитное поле, которое в плоскости вакуумной камеры создаёт вихревое электрическое поле. Переменное магнитное поле создается с помощью силового контура. Силовой контур представляет собой колебательный контур, состоящий из силовой катушки индуктивности и конденсаторной батареи. Устройство магнитопровода представлено на рисунке 3:

- 1 – корпус электромагнита
- 2 – полюс
- 3 – центральные вставки
- 4 – намагничивающая обмотка
- 5 – ускорительная камера
- 6 – нить накала
- 7 – мишень
- 8 – инжектирующее устройство
- 9 – дозиметр

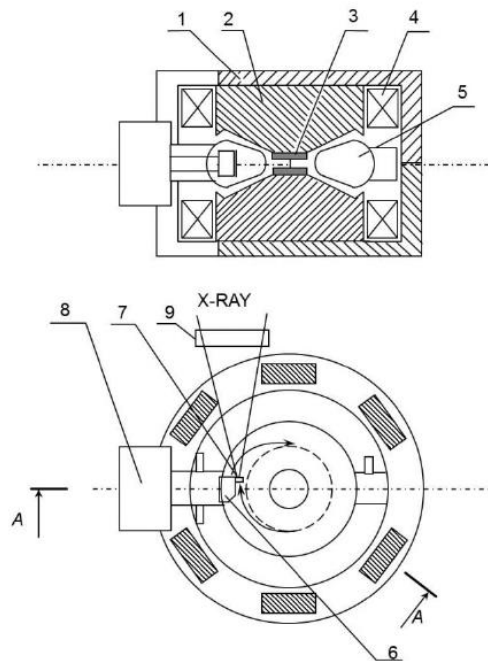


Рисунок 3 - Устройство бетатрона

В начале каждого периода нарастания магнитного поля в вакуумную камеру с помощью инжектора генерируется электронное облако, которое увлекается вихревым электрическим полем в процесс ускорения по круговой орбите. В конце первой четверти каждого периода нарастания магнитного поля, ускорение электронов прекращается и начинается их замедление, так как вихревое поле меняет направление. Электроны, которые достигли наибольшей энергии, смещаются с равновесной орбиты и направляются на специальную тормозную мишень внутри камеры.

Попадание электронов в данную мишень и дальнейшее их торможение вызывает возникновение тормозного электромагнитного излучения, энергия которого равняется энергии ускоренных электронов.

Возникшие в результате попадания в мишень фотоны летят в направлении, в котором двигались электроны. Формирование высокоэнергичного электромагнитного γ -излучения торможением высокоэнергичных электронов в мишени - наиболее простой и эффективный способ создания пучка γ -квантов высокой энергии для экспериментов в области ядерной физики и физики частиц.

Бетатроны, как правило, используются как источники тормозного излучения. Благодаря простоте конструкции и управления, а также дешевизне, бетатроны получили широкое применение в радиационном контроле.

1.2 Устройство магнитопровода бетатрона

Магнитопровод — это деталь или комплект деталей, предназначенных для концентрации изменяющегося во времени магнитного поля и возможного усиления магнитного потока, возбуждаемого электрическим током, протекающим в обмотках устройства, в состав которого входит магнитопровод.

Бетатрон имеет составную магнитную систему, включающую в себя: корпус электромагнита (рис. 4), полюса, блок центральных вкладышей (рис. 5).

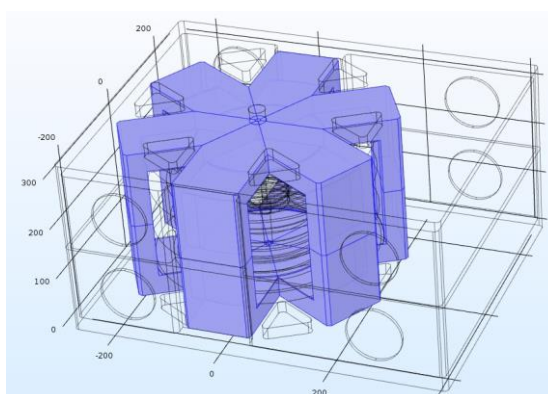


Рисунок 4 - Корпус электромагнита с полюсами

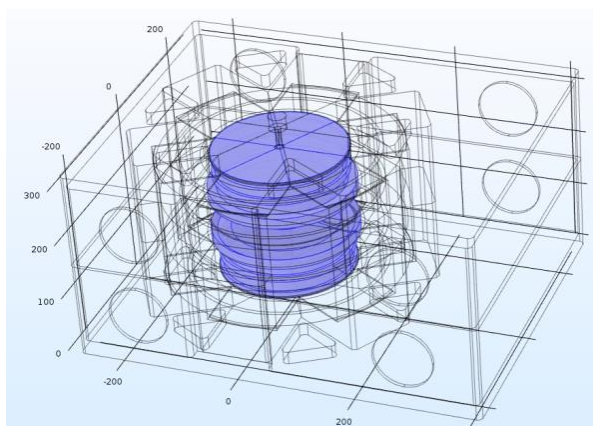


Рисунок 5 – Блок центральных вкладышей

3 Финансовый менеджмент, ресурсоэффективность и ресурсосбережение

Целью данного раздела является определение перспективности научно-исследовательской работы, оценка финансовой рентабельности, коммерческого и инновационного потенциала, планирование процесса управления и сопровождения конкретных проектных решений на этапе реализации.

Для достижения поставленной цели, необходимо:

- провести оценку коммерческого потенциала и перспективности разработки проекта;
- произвести планирование этапов выполнения исследования;
- рассчитать финансовые затраты на реализацию проекта;
- произвести оценку ресурсной и экономической эффективности проекта;

3.1 Технико-экономическое обоснование НИР

Темой данной выпускной квалификационной работы является “Прибор для измерения параметров магнитопровода бетатрона”. Разрабатываемый прибор предназначен для измерения добротности одной из составляющих магнитопровода бетатрона, для оценочного суждения о качестве её изготовления.

Так как при изготовлении бетатрона очень важно, чтобы все его компоненты были изготовлены надлежащего качества и обладали высокими техническими характеристиками, необходимо производить контроль качества элементов, полученных на производстве, прежде чем проводить их сборку. Данная разработка позволит получить необходимую информацию о качестве изготовления одной из составляющих магнитопровода бетатрона, что уменьшит риск некорректной работы готового изделия, и увеличит скорость производственного процесса [13].

3.1.1 Потенциальные потребители результатов НИР

Данный прибор разрабатывается и изготавливается специально под нужды лаборатории №41 ИНК ТПУ и предприятия ООО “Фотон” г. Томск. Данные подразделения занимаются разработкой и изготовлением малогабаритных бетатронов, которые используются для контроля качества материалов и изделий, при контроле сварных соединений и запорной арматуры нефте и газопроводов, ремонте различного рода установок, контроле ответственных строительных конструкций, при контроле литья и сварных соединений больших толщин, а так же в досмотровых комплексах.

В связи с большой трудоёмкостью изготовления бетатронов и повышенному требованию к техническим характеристикам, их производство является мелкосерийным. Отсюда следует, что большинство производственных и отладочных процессов производится вручную работниками. Чтобы увеличить выпуск продукции и ускорить процесс производства, необходимо провести его автоматизацию.

Разработанный прибор позволит быстро получать информацию о качестве изготовления составной части магнитопровода и выявлять детали, изготовленные с браком на стадии производства.

Финансирование на реализацию НИР осуществляется из средств лаборатории №41 ИНК ТПУ. Средства выделяются на основе рассчитываемой сметы.

3.2 Планирование комплекса работ по проведению НИР

Для более эффективного выполнения НИР необходимо провести планирование комплекса работ и выделить в данной работе этапы, которые имеют самостоятельное значение и являются объектом планирования и финансирования.

Трудоёмкость выполнения НИР оценивается экспериментальным путем и носит вероятностный характер, т.к. зависит от множества трудно учитываемых факторов. Проведём разделение данной научно-

исследовательской работы на этапы. Перечень этапов работ и распределение их исполнителей приведены в таблице 3.

Таблица 3 – Перечень этапов, работ и распределение исполнителей

Основные этапы	№ раб.	Содержание работ	Исполнитель
Выбор направления исследования НИР	1	Выбор направления исследований	Касьянов В.А. – научный руководитель, Руденков Д.Е. – студент.
Разработка задания на НИР	2	Составление и утверждение задания НИР	Касьянов В.А.
	3	Календарное планирование работ по теме	Касьянов В.А., Руденков Д.Е.
Теоретические и экспериментальные исследования	4	Подбор и изучение литературных данных по теме	Руденков Д.Е.
	5	Проведение теоретических расчетов и обоснований	Касьянов В.А., Руденков Д.Е.
	6	Компьютерное моделирование	Касьянов В.А., Руденков Д.Е.
	7	Построение макетов и проведение экспериментов	Касьянов В.А., Руденков Д.Е.
	8	Сопоставление результатов экспериментов с теоретическими исследованиями	Касьянов В.А., Руденков Д.Е.
	9	Обработка полученных данных	Касьянов В.А., Руденков Д.Е.
Обобщение и оценка результатов	10	Анализ полученных результатов	Касьянов В.А., Руденков Д.Е.
	11	Оценка эффективности полученных результатов	Касьянов В.А., Руденков Д.Е.
Оформление документации по НИР	12	Составление пояснительной записки	Руденков Д.Е.

3.2.1 Определение трудоемкости этапов НИР

Расчёт трудоёмкости выполнения НИР оценивается опытным путем в человеко-днях и носит вероятностный характер, т.к. зависит от множества трудно учитываемых факторов. Ожидаемое значение трудоемкости $t_{ожі}$ определяется по следующей формуле:

$$t_{ожі} = \frac{3 \cdot t_{mini} + 2 \cdot t_{maxi}}{5}, \quad (9)$$

Где: $t_{ожі}$ – ожидаемая трудоемкость выполнения i -ой работы, чел.-дн.;

t_{mini} – минимально возможная трудоемкость выполнения заданной i -ой работы (оптимистическая оценка: в предположении наиболее неблагоприятного стечения обстоятельств), чел.-дн.;

t_{maxi} – максимально возможная трудоемкость выполнения заданной i -ой работы (пессимистическая оценка: в предположении наиболее неблагоприятного стечения обстоятельств), чел.-дн.

Для установления продолжительности работы в рабочих днях используем формулу:

$$T_{pi} = \frac{t_{ожі}}{ч_i}, \quad (10)$$

Где: T_{pi} – продолжительность одной работы, раб.дн.;

$t_{ожі}$ – ожидаемая трудоемкость выполнения i -ой работы, чел.-дн.;

$ч_i$ – численность исполнителей, выполняющих одновременно одну и ту же работу на данном этапе, чел.

Для удобства построения календарного план-графика, длительность этапов в рабочих днях переводится в календарные дни и рассчитывается по следующей формуле:

$$T_{ki} = T_{pi} \cdot k_{кал}, \quad (11)$$

Где: T_{ki} – продолжительность выполнения i -ой работы в календарных днях;

T_{pi} – продолжительность выполнения i -ой работы в рабочих днях;

$k_{\text{кал}}$ – коэффициент календарности.

Коэффициент календарности рассчитывается по следующей формуле:

$$k_{\text{кал}} = \frac{T_{\text{кал}}}{T_{\text{кал}} - T_{\text{вых}} - T_{\text{пр}}}, \quad (12)$$

Где: $T_{\text{кал}}$ – количество календарных дней в году;

$T_{\text{кал}}$ – количество выходных дней в году;

$T_{\text{кал}}$ – количество праздничных дней в году.

$$k_{\text{кал}} = \frac{365}{365 - 104 - 14} = 1,48 \approx 2 \quad (13)$$

Результаты расчетов приведены в таблице 4.

Таблица 4 – Временные показатели проведения научного исследования

№ раб.	Название Работы	Трудоёмкость работ			Исполнители	Длительность работ в рабочих днях T_{pi}	Длительность работ в календарных днях T_{ki}
		t_{min} чел-дни	t_{max} чел-дни	$t_{\text{ожс}}$ чел-дни			
1	Выбор направления исследований	1	3	2	Касьянов В.А., Руденков Д.Е.	1	2
2	Составление и утверждение задания НИР	5	10	7	Касьянов В.А.	7	14
3	Календарное планирование работ по теме	1	2	1	Касьянов В.А., Руденков Д.Е.	1	2
4	Подбор и изучение литературных данных по теме	6	10	8	Руденков Д.Е.	8	16
5	Проведение теоретических расчетов и обоснований	10	15	12	Касьянов В.А., Руденков Д.Е.	6	12

6	Компьютерное моделирование	5	10	7	Касьянов В.А., Руденков Д.Е.	4	8
7	Построение макетов и проведение экспериментов	15	20	17	Касьянов В.А., Руденков Д.Е.	9	18
8	Сопоставление результатов экспериментов с теоретическими исследованиями	3	5	4	Касьянов В.А., Руденков Д.Е.	2	4
9	Обработка полученных данных	5	7	6	Касьянов В.А., Руденков Д.Е.	3	6
10	Анализ полученных результатов	5	7	6	Касьянов В.А., Руденков Д.Е.	3	6
11	Оценка эффективности полученных результатов	2	4	3	Касьянов В.А., Руденков Д.Е.	2	4
12	Составление пояснительной записки	10	15	12	Руденков Д.Е.	12	24
Итого						58	116

3.3 Построение графика работ




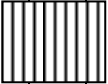
Диаграмма Ганта – это тип столбчатых диаграмм (гистограмм), который используется для иллюстрации плана, графика работ по какому-либо проекту. Является одним из методов планирования проектов. Используется в приложениях по управлению проектами [14].

Календарный план-график строится на основе таблицы 4. Диаграмма Ганта состоит из полос, ориентированных вдоль оси времени. Каждая полоса на диаграмме представляет отдельную задачу в составе проекта (вид работы), её концы — моменты начала и завершения работы, её протяженность — длительность работы.

Разбивка временного интервала производится по месяцам и декадам.
 При этом работы на графике выделены различной штриховкой в зависимости от исполнителей.

Таблица 5 – Календарный план-график проведения НИР

№ работ	Вид работ	Исполнители	T _{ki} кал. дн.	Продолжительность выполнения работ											
				февраль			март			апрель			май		
				1	2	3	1	2	3	1	2	3	1	2	3
1	Выбор направления исследований	Касьянов В.А., Руденков Д.Е.	2	▬											
2	Составление и утверждение задания НИР	Касьянов В.А.	14	▬											
3	Календарное планирование работ по теме	Касьянов В.А., Руденков Д.Е.	2		▬										
4	Подбор и изучение литературных данных по теме	Руденков Д.Е.	16		▬										
5	Проведение теоретических расчетов и обоснований	Касьянов В.А., Руденков Д.Е.	12				▬								
6	Компьютерное моделирование	Касьянов В.А., Руденков Д.Е.	8					▬							
7	Построение макетов и проведение экспериментов	Касьянов В.А., Руденков Д.Е.	18						▬						
8	Сопоставление результатов экспериментов с теоретическими исследованиями	Касьянов В.А., Руденков Д.Е.	4									▬			

9	Обработка полученных данных	Касьянов В.А., Руденков Д.Е.	6												
10	Анализ полученных результатов	Касьянов В.А., Руденков Д.Е.	6												
11	Оценка эффективности полученных результатов	Касьянов В.А., Руденков Д.Е.	4												
12	Составление пояснительной записки	Руденков Д.Е.	24												

 - Касьянов В.А.;  - Руденков Д.Е.;  - совместная работа;

3.3.1 Расчёт бюджета НИР

При планировании бюджета НИР необходимо учесть все расходы, связанные с его выполнением.

В процессе формирования бюджета НИР, затраты группируются по следующим видам:

- Затраты на покупку комплектующих компонентов;
- Затраты на оборудование для научно-исследовательских и производственных работ;
- Основная заработная плата исполнителей;
- Дополнительная заработная плата исполнителей;
- Отчисления во внебюджетные фонды (страховые отчисления);
- Накладные расходы научно-исследовательской работы (НИР).

3.3.2 Затраты на покупку комплектующих компонентов

Данный вид затрат отражает стоимость приобретенных компонентов, материалов и изделий, которые являются составными частями разрабатываемого устройства или являются необходимыми компонентами

при его изготовлении. Данные о комплектующих компонентах приведены в таблице 6.

Таблица 6 - Комплектующие компоненты

Наименование элемента	Количество, шт	Цена, руб	Стоимость, руб
Конденсатор 2,5 мкФ	1	200	200
Механический ключ	1	150	150
Ферритовый сердечник	6	1150	6900
Медный провод $d=1\text{мм}$, $l=1\text{м}$	2	20	40
Резистор 1кОм	9	5	45
Подстроечный резистор	2	50	100
Диод <i>MUR1100</i>	2	5	10
Керамический конденсатор	15	4	60
Танталовый конденсатор	10	6	60
Операционный усилитель <i>AD8021</i>	4	130	520
Операционный усилитель <i>AD820</i>	1	190	190
Стабилизатор напряжения <i>LM7805</i>	1	20	20
Источник опорного напряжения <i>ADR130-0.5</i>	1	300	300
Микроконтроллер Arduino nano	1	300	300
<i>LCD</i> дисплей nokia 5110	1	110	110
<i>AC/DC</i> преобразователь	1	900	900
Печатная плата	1	4000	4000
Корпус	1	200	200
Монтажный провод 1м	1	30	30
Припой	1	50	50

Флюс	1	100	100
Прочие расходы			1000
Итого, руб.			15285

В данной таблице представлены компоненты, формирующие расходы на покупку комплектующих для изделия. Графа “Прочие расходы” отражает расходы, связанные с затратами на канцелярские принадлежности, доставку некоторых компонентов, электроэнергию и т.д. Данный вид затрат указан примерно, ввиду того, что оценить его будет очень трудоёмко.

3.3.3 Расчет затрат на специальное оборудование для научных работ

В данную статью включают все затраты, связанные с приобретением специального оборудования (приборов, контрольно-измерительной аппаратуры, стендов, устройств и механизмов), необходимого для НИР.

Ввиду того, что всё используемое оборудование уже имелось в наличии, затрат на его покупку не было. В данном случае производится расчёт амортизации основных производственных фондов.

Основные производственные фонды представляют собой средства труда, участвующие в процессе производства длительное время и сохраняющие при этом свою натуральную форму. Стоимость их переносится на готовую продукцию частями, по мере утраты потребительской стоимости [15].

Амортизация – это денежное возмещение износа основных средств путем включения части их стоимости в затраты на выпуск продукции. Следовательно, амортизация есть денежное выражение физического и морального износа основных средств [16].

Для расчёта амортизации воспользуемся формулой расчета линейного метода начисления амортизации основных средств:

$$A = \text{Стоимость ОС} * \text{Норма амортизации} / 100\% \quad (14)$$

Таблица 7 - Основные производственные фонды

Название оборудования	Стоимость оборудования, руб	Норма амортизации, %	Срок службы оборудования, год	Амортизация ежемесячная, руб/мес.
Блок питания	50000	10	10	417
Осциллограф	75000	10	10	625
Компьютер	45000	6,67	15	250
Паяльная станция	10000	6,67	15	56

Исходя из полученной ежемесячной амортизации, можно сделать вывод что общая амортизация основных производственных фондов за 4 месяца составит 5392 руб.

3.3.4 Основная заработная плата исполнителей

Зарботная плата— вознаграждение за труд в зависимости от квалификации работника, сложности, количества, качества и условий выполняемой работы, а также компенсационные и стимулирующие выплаты.

Данная статья расходов включает основную заработную плату работников, непосредственно занятых выполнением НИР, (включая премии, доплаты) и дополнительную заработную плату:

$$Z_{зп} = Z_{осн} + Z_{доп}, \quad (15)$$

Где: $Z_{осн}$ – основная заработная плата;

$Z_{доп}$ – дополнительная заработная плата (12-20% от $Z_{осн}$).

Основная заработная плата ($Z_{осн}$) руководителя от предприятия рассчитывается по следующей формуле:

$$Z_{осн} = Z_{дн} \cdot T_p, \quad (16)$$

Где: $Z_{осн}$ – основная заработная плата одного работника;

T_p – продолжительность работ, выполняемых научно-техническим работником, дней;

$Z_{дн}$ – среднедневная заработная плата работника, руб.

Среднедневная заработная плата рассчитывается по формуле:

$$Z_{\text{дн}} = \frac{Z_{\text{м}} \cdot M}{F_{\text{д}}}, \quad (17)$$

Где: $Z_{\text{м}}$ – месячный должностной оклад работника, руб.;

M – количество месяцев работы без отпуска в течение года;

$F_{\text{д}}$ – действительный годовой фонд рабочего времени научно-технического персонала, р. дней (таблица 8).

Таблица 8 – Баланс рабочего времени

Показатели рабочего времени	Руководитель	Студент
Календарное число дней	365	365
Количество нерабочих дней: - выходные и праздничные дни	118	118
Потери рабочего времени: - отпуск	48	48
- невыходы по болезни	10	10
Действительный годовой фонд рабочего времени	189	189

Месячный должностной оклад работника:

$$Z_{\text{м}} = Z_{\text{тс}} \cdot (1 + k_{\text{пр}} + k_{\text{д}}) \cdot k_{\text{р}}, \quad (18)$$

Где: $Z_{\text{тс}}$ – заработная плата по тарифной ставке, руб.;

$k_{\text{пр}}$ – премиальный коэффициент, равный 0,2 (т.е. 20% от $Z_{\text{тс}}$);

$k_{\text{д}}$ – коэффициент доплат и надбавок составляет примерно 0,2 – 0,5 (в НИИ и на промышленных предприятиях – за расширение сфер обслуживания, за профессиональное мастерство, за вредные условия: 15-20% от $Z_{\text{тс}}$);

$k_{\text{р}}$ – районный коэффициент, равный 30% (для Томской области).

Тарифная заработная плата $Z_{\text{тс}}$ находится из произведения тарифной ставки работника 1-го разряда $T_{\text{с1}} = 600$ руб. на тарифный коэффициент $k_{\text{т}}$ и

учитывается по единой для бюджетных организаций тарифной сетке. Расчет основной заработной платы приведен в таблице 9.

Таблица 9 – Расчет основной заработной платы

Исполнители	Разряд	k_T	$Z_{тс}$, руб.	$k_{пр}$	k_d	k_p	Z_m , руб.	$Z_{дн}$, руб.	T_p , раб. дн.	$Z_{осн}$, руб.
Руководитель	14	10,7	7500	0,2	0,3	1,3	14625	773,8	58	44880
Студент	1	1,2	750	0,2	0,3	1,3	1462,5	77	58	4488
Итого $Z_{осн}$										49368

3.3.5 Дополнительная заработная плата

Расчет дополнительной заработной платы осуществляется по формуле:

$$Z_{доп} = k_{доп} \cdot Z_{осн}, \quad (19)$$

Где: $k_{доп}$ – коэффициент дополнительной заработной платы (на стадии проектирования принимается равным 0,12 – 0,15).

$$Z_{доп \text{ руководителя}} = 44880 \cdot 0,15 = 6732 \text{ руб.}$$

$$Z_{доп \text{ студента}} = 4488 \cdot 0,15 = 673,2 \text{ руб.}$$

$$Z_{доп} = 3020 + 587 = 7405,2 \text{ руб.}$$

3.3.6 Отчисления во внебюджетные фонды

В данной статье расходов отражаются обязательные отчисления по установленным законодательством Российской Федерации нормам органам государственного социального страхования (ФСС), пенсионного фонда (ПФ) и медицинского страхования (ФФОМС) от затрат на оплату труда работников.

Величина отчислений во внебюджетные фонды определяется по следующей формуле:

$$Z_{внеб} = k_{внеб} \cdot (Z_{осн} + Z_{доп}), \quad (20)$$

Где: $k_{\text{внеб}}$ – коэффициент отчислений на уплату во внебюджетные фонды (пенсионный фонд, фонд обязательного медицинского страхования и пр.).

На 2017 г. в соответствии с Федеральным законом от 24 июля 2009 №212-ФЗ установлен размер страховых взносов равный 30%. Отчисления во внебюджетные фонды представлены в табличной форме (таблица 10).

Таблица 10 – Отчисления во внебюджетные фонды

Исполнители	Основная заработная плата, руб.	Дополнительная заработная плата, руб.	Отчисления во внебюджетные фонды, руб
Руководитель	44880	6732	15483,6
Студент	4488	673,2	1548
Итого			17031,6

3.3.7 Бюджет затрат на выполнение НИР

Расчитанные затраты на реализацию НИР приведены в таблице 11.

Таблица 11 – Расчет бюджета затрат НИР

Наименование статьи	Сумма, руб.
1. Затраты на покупку комплектующих компонентов	15285
2. Расчет затрат на специальное оборудование для научных работ	5392
3. Основная заработная плата исполнителей	49368
4. Дополнительная заработная плата	7405,2
5. Отчисления во внебюджетные фонды (страховые отчисления)	17031,6
Итого бюджет НИР	94481,4

Исходя из расчётов, итоговый бюджет НИР составляет 94481 руб.

3.4 Определение научно-технического уровня НИР

Одним из показателей результатов проведения НИР является его научно-технический уровень, отражающий его научную ценность, техническую значимость и эффективность.

Коэффициент НТУ рассчитывается при помощи метода балльных оценок. Суть метода состоит в присвоении каждому из признаков НТУ определенного числа баллов по принятой шкале. Общую оценку приводят по сумме баллов по всем показателям с учетом весовых характеристик.

Формула для определения общей оценки НТУ:

$$\text{НТУ} = \sum_{i=1}^n R_i \cdot n_i \quad (21)$$

Где: n_i – весовой коэффициент i – го признака;

R_i – количественная оценка i – го признака.

Таблица 12 - Весовые коэффициенты НТУ

Признаки НТУ	Весовой коэффициент
Уровень новизны	0,7
Теоретический уровень	0,7
Возможность реализации	0,8

Таблица 13 - Шкала оценки новизны

Уровень новизны	Характеристика уровня новизны	Баллы
Принципиально новая	Новое направление в науке и технике, новые факты и закономерности, новая теория, способ	6-8
Новая	По-новому объясняются те же факты, закономерности, новые понятия, дополняют ранее полученные результаты	5-7
Относительно новая	Систематизируются, обобщаются имеющиеся сведения, новые связи между известными факторами	2-4
Не обладает новизной	Результат, который ранее был известен	0

Таблица 14 - Значимость теоретических уровней

Характеристика значимости теоретических уровней	Баллы
Разработка нового метода	10
Глубокая разработка проблем, многосторонний анализ	8
Разработка численных экспериментов	6
Элементарный анализ результатов исследования	3

Таблица 15 - Возможность реализации по времени и масштабам

Время реализации	Баллы
В течение первых лет	10
От 5 до 10 лет	5
Свыше 10 лет	3

Результаты оценки признаков НИР отображены в таблице 16.

Таблица 16 – Количественная оценка признаков НИР

Признак научно-технического эффекта НИР	R_i	n_i
1. Уровень новизны	4	0,7
2. Теоретический уровень	6	0,7
3. Возможность реализации	5	0,6

Используя исходные данные по основным признакам научно-технической эффективности, определяем показатель научно - технического уровня:

$$НТУ = \sum_{i=1}^n R_i \cdot n_i \quad (22)$$

$$НТУ = 4 \cdot 0,7 + 6 \cdot 0,7 + 5 \cdot 0,6 = 10$$

Таблица 17 – Оценка уровня научно-технического эффекта

Уровень НТУ	Показатель НТУ
Низкий	1 - 4
Средний	4 - 7
Сравнительно высокий	7 - 10
Высокий	10 - 13

По полученным значениям коэффициент НТУ, можно сделать вывод, что данная разработка имеет высокий научно – технический уровень и значимость.

В ходе выполнения раздела "Финансовый менеджмент, ресурсоэффективность и ресурсосбережение" были решены следующие задачи:

1) Приведено технико-экономическое обоснование НИР, которое подтверждает необходимость в данной разработке.

2) Определены потребители результатов НИР: лаборатория №41 ИНК ТПУ и ООО "Фотон". Данный прибор разрабатывается специально для нужд данных подразделений и будет использоваться ими в своих целях. Ввиду узконаправленности применения данной разработки и её конструкторских особенностей, количество предприятий, на которых она может использоваться, ограничено.

3) Было проведено планирование комплекса работ по проведению НИР, результатом которого является выделение основных этапов проведения работ и их исполнителей. На основании полученных данных была определена трудоёмкость этапов НИР, отражающая приблизительную длительность выполнения работ, и составлен календарный план-график проведения НИР, который наглядно отражает временные рамки проведения каждого этапа работ. По предварительным данным было определено, что на выполнение работы потребуется 58 рабочих дней.

4) Следующим этапом был проведён расчёт бюджета НИР. В данном разделе учитываются затраты на приобретение комплектующих компонентов (15285 руб.); амортизация основных производственных фондов, задействованных в данной работе (5392 руб.); заработная плата исполнителей с учётом страховых отчислений (73804,2 руб.). Итоговый бюджет НИР составил 94481,4 руб.

5) В заключении был определён научно-технический уровень НИР. Ввиду того, что разрабатываемый прибор не имеет аналогов, которые непосредственно, без дополнительных модификаций, можно использовать для получения необходимых результатов, а так же, учитывая тот факт, что для достижения поставленной цели была проведена глубокая разработка проблемы, обобщены и систематизированы сведения в данной научной области, можно сделать вывод, что данная НИР имеет высокий научно – технический уровень.

В результате выполнения данного раздела выпускной квалификационной работы было установлено, что данная научно-исследовательская работа имеет практическую значимость и применение, что оправдывает финансовые расходы на её реализацию.

Список публикаций

1. Руденков Д. Е. Бетатрон с широким углом расхождения пучка излучения / Д. Е. Руденков; науч. рук. С. В. Касьянов // Неразрушающий контроль: электронное приборостроение, технологии, безопасность сборник трудов V Всероссийской научно-практической конференции студентов, аспирантов и молодых учёных, г. Томск, 25-29 мая 2015 г.: в 2 т. / Национальный исследовательский Томский политехнический университет (ТПУ). — Томск: Изд-во ТПУ, 2015. — Т. 1. — С. 352 – 356.

2. Руденков Д.Е. Анализатор активной мощности силового контура бетатрона / Д. Е. Руденков; науч. рук. С. В. Касьянов // VII Научно – практическая конференция «Информационно – измерительная техника и технологии» с международным участием, г. Томск, 25-28 мая 2016 г.: / Федеральное государственное автономное образовательное учреждение высшего образования «Национальный исследовательский Томский государственный университет». – Томск: Изд-во ТГУ, 2016. – С. 131 – 138.

3. Rudenkov D. E. Problems of the development and launch of the satellite at TPU / D. E. Rudenkov, A. V. Volchkova; lingv. A. K. Ustyuzhanina // Иностранный язык в контексте проблем профессиональной коммуникации материалы II Международной научной конференции, 27-29 апреля 2015 г., Томск: / Национальный исследовательский Томский политехнический университет (ТПУ); Российский гуманитарный научный фонд (РГНФ). — Томск: Изд-во ТПУ, 2015. — С. 270.