

Министерство образования и науки Российской Федерации
 федеральное государственное автономное образовательное учреждение
 высшего образования
**«НАЦИОНАЛЬНЫЙ ИССЛЕДОВАТЕЛЬСКИЙ
 ТОМСКИЙ ПОЛИТЕХНИЧЕСКИЙ УНИВЕРСИТЕТ»**

Институт неразрушающего контроля
 Направление подготовки –12.04.04 «Биотехнические системы и технологии»
 Кафедра промышленной и медицинской электроники

МАГИСТЕРСКАЯ ДИССЕРТАЦИЯ

Тема работы
Разработка и исследование измерительной оптической системы для проведения гемореологических исследований в малых объемах

УДК 612.115.2-047.37:616-005.1-08

Студент

Группа	ФИО	Подпись	Дата
1ДМ51	Нефедова Наталья Сергеевна		

Руководитель

Должность	ФИО	Ученая степень, звание	Подпись	Дата
Доцент каф. ПМЭ ИНК	Аристов Александр Александрович	Кандидат технических наук		

КОНСУЛЬТАНТЫ:

По разделу «Финансовый менеджмент, ресурсоэффективность и ресурсосбережение»

Должность	ФИО	Ученая степень, звание	Подпись	Дата
Ассистент Кафедры МЕН ИСГТ ТПУ	Баннова Кристина Алексеевна	Кандидат экономических наук		

По разделу «Социальная ответственность»

Должность	ФИО	Ученая степень, звание	Подпись	Дата
Ассистент Кафедры ЭБЖ ИНК ТПУ	Мезенцева Ирина Леонидовна			

ДОПУСТИТЬ К ЗАЩИТЕ:

Зав. кафедрой	ФИО	Ученая степень, звание	Подпись	Дата
ПМЭ	Ф.А. Губарев	к.ф.-м.н., доцент		

Запланированные результаты обучения по программе

Код результата	Результат обучения (выпускник должен быть готов)	Требования ФГОС, критериев и/или заинтересованных сторон
<i>Профессиональные компетенции</i>		
P1	Применять глубокие специальные естественнонаучные, математические, социально-экономические и профессиональные знания в инновационной инженерной деятельности при разработке, производстве, исследовании, эксплуатации, обслуживании и ремонте современной биомедицинской и экологической техники	Требования ФГОС (ОК-2, ОПК-2), Критерий 5 АИОР (п. 5.2.1), согласованный с требованиями международных стандартов <i>EUR-ACE</i> и <i>FEANI</i>
P2	Ставить и решать инновационные задачи инженерного анализа и синтеза с использованием специальных знаний, современных аналитических методов и моделей	Требования ФГОС (ОПК-1, 3; ПК-1 – 4), Критерий 5 АИОР (п. 5.2.2), согласованный с требованиями международных стандартов <i>EUR-ACE</i> и <i>FEANI</i>
P3	Выбирать и использовать необходимое оборудование, инструменты и технологии для ведения инновационной практической инженерной деятельности с учетом экономических, экологических, социальных и иных ограничений	Требования ФГОС (ОК-9, ПК-10, 14, 18). Критерий 5 АИОР (пп. 5.2.3, 5.2.5), согласованный с требованиями международных стандартов <i>EUR-ACE</i> и <i>FEANI</i>
P4	Выполнять комплексные инженерные проекты по разработке высокоэффективной биомедицинской и экологической техники конкурентоспособной на мировом рынке	Требования ФГОС (ОК-2, 3; ПК-5 – 11, 14), Критерий 5 АИОР (пп. 5.2.3, 5.2.5), согласованный с требованиями международных стандартов <i>EUR-ACE</i> и <i>FEANI</i>
P5	Проводить комплексные инженерные исследования, включая поиск необходимой информации, эксперимент, анализ и интерпретацию данных с применением глубоких специальных знаний и современных методов для достижения требуемых результатов в сложных и неопределенных условиях	Требования ФГОС (ОК-2, 3; ОПК-5, ПК-1 – 4). Критерий 5 АИОР (пп. 5.2.2, 5.2.4), согласованный с требованиями международных стандартов <i>EUR-ACE</i> и <i>FEANI</i>
P6	Внедрять, эксплуатировать и обслуживать современное высокотехнологичное оборудование в предметной сфере биотехнических систем и технологий, обеспечивать его высокую эффективность, соблюдать правила охраны здоровья и безопасности труда, выполнять требования по защите окружающей среды	Требования ФГОС (ОПК-1, 2), Критерий 5 АИОР (пп. 5.2.5, 5.2.6), согласованный с требованиями международных стандартов <i>EUR-ACE</i> и <i>FEANI</i>
<i>Универсальные компетенции</i>		
P7	Использовать глубокие знания в области проектного менеджмента для ведения инновационной инженерной деятельности с учетом юридических аспектов защиты интеллектуальной собственности	Требования ФГОС (ОПК-2; ПК-14, 15). Критерий 5 АИОР (п. 5.3.1), согласованный с требованиями международных стандартов <i>EUR-ACE</i> и <i>FEANI</i>
P8	Владеть иностранным языком на уровне, позволяющем активно осуществлять коммуникации в профессиональной среде и в обществе, разрабатывать документацию, презентовать и защищать результаты инновационной инженерной деятельности	Требования ФГОС (ОК-1), Критерий 5 АИОР (п. 5.3.2), согласованный с требованиями международных стандартов <i>EUR-ACE</i> и <i>FEANI</i>
P9	Эффективно работать индивидуально и в качестве члена и руководителя команды, состоящей из специалистов различных направлений и квалификаций, с делегированием ответственности и полномочий при решении инновационных инженерных задач	Требования ФГОС (ОК-3, ОПК-3; ПК-3, 12, 13), Критерий 5 АИОР (п. 5.3.3), согласованный с требованиями международных стандартов <i>EUR-ACE</i> и <i>FEANI</i>

P10	Демонстрировать личную ответственность, приверженность и готовность следовать профессиональной этике и нормам ведения инновационной инженерной деятельности	Критерий 5 АИОР (п. 5.3.4), согласованный с требованиями международных стандартов <i>EUR-ACE</i> и <i>FEANI</i>
P11	Демонстрировать глубокие знание правовых социальных, экологических и культурных аспектов инновационной инженерной деятельности, компетентность в вопросах охраны здоровья и безопасности жизнедеятельности	Критерий 5 АИОР (п. 5.3.5), согласованный с требованиями международных стандартов <i>EUR-ACE</i> и <i>FEANI</i>
P12	Самостоятельно учиться и непрерывно повышать квалификацию в течение всего периода профессиональной деятельности	Требования ФГОС (ОК-2, 4; ОПК-4), Критерий 5 АИОР (п.5.3.6), согласованный с требованиями международных стандартов <i>EUR-ACE</i> и <i>FEANI</i>

Министерство образования и науки Российской Федерации
федеральное государственное автономное образовательное учреждение высшего образования
**«НАЦИОНАЛЬНЫЙ ИССЛЕДОВАТЕЛЬСКИЙ
ТОМСКИЙ ПОЛИТЕХНИЧЕСКИЙ УНИВЕРСИТЕТ»**

Институт неразрушающего контроля
Направление подготовки 12.04.04 «Биотехнические системы и технологии»
Кафедра промышленной и медицинской электроники

УТВЕРЖДАЮ:
Зав. кафедрой

_____ Ф.А. Губарев
(Подпись) _____ (Дата)

ЗАДАНИЕ
на выполнение выпускной квалификационной работы

В форме:

Магистерской диссертации

(бакалаврской работы, дипломного проекта/работы, магистерской диссертации)

Студенту:

Группа	ФИО
1ДМ51	Нефедовой Наталье Сергеевне

Тема работы:

Разработка и исследование измерительной оптической системы для проведения гемореологических исследований в малых объемах	
Утверждена приказом директора ИНК (дата, номер)	№ 3498/с от 23.05.17

Срок сдачи студентом выполненной работы:	13.06.2017г.
------------------------------------------	--------------

ТЕХНИЧЕСКОЕ ЗАДАНИЕ:

Исходные данные к работе	<i>1. Автоматизированные методы гемореологических исследований крови;</i> <i>2. Режим работы – периодический;</i> <i>3. Требования:</i> <i>- объем образца не более 25 мкл,;</i> <i>- время исследования не более 2 мин.,</i> <i>- оценка динамики процесса, согласованность с другими методами анализа;</i> <i>- безопасность проведения исследований;</i> <i>- экономическая выгода метода и лабораторной установки;</i>
---------------------------------	-------------------------------------------------------------------------------------------------------------------------------------------------------------------------------------------------------------------------------------------------------------------------------------------------------------------------------------------------------------------------------------------------------------------------------------------------

Перечень подлежащих исследованию, проектированию и разработке вопросов	<i>Литературный и патентный обзор, выбор методики исследования, технические условия необходимые для реологических исследований крови, экспериментальные фотометрические исследования образцов биологических жидкостей, технико-экономическое обоснование НИОКР, производственная и экологическая безопасность.</i>
-------------------------------------------------------------------------------	--------------------------------------------------------------------------------------------------------------------------------------------------------------------------------------------------------------------------------------------------------------------------------------------------------------------

Перечень графического материала	Презентация в PowerPoint
----------------------------------------	---------------------------------

Консультанты по разделам выпускной квалификационной работы

Раздел	Консультант
Финансовый менеджмент, ресурсоэффективность и ресурсосбережение	Баннова Кристина Алексеевна, к.э.н., ассистент кафедры менеджмента
Социальная ответственность	Мезенцева Ирина Леонидовна, ассистент кафедры ЭБЖ

Названия разделов, которые должны быть написаны на русском и иностранном языках:

1 Гемореология – связующее звено между механикой и биофизикой крови

Дата выдачи задания на выполнение выпускной квалификационной работы по линейному графику	11.01.2017г.
-------------------------------------------------------------------------------------------------	--------------

Задание выдал руководитель:

Должность	ФИО	Ученая степень, звание	Подпись	Дата
Доцент каф. ПМЭ ИНК	Аристов Александр Александрович	к.т.н.		

Задание принял к исполнению студент:

Группа	ФИО	Подпись	Дата
1ДМ51	Нефедова Наталья Сергеевна		

Министерство образования и науки Российской Федерации
 Федеральное государственное бюджетное образовательное учреждение
 высшего профессионального образования
**«НАЦИОНАЛЬНЫЙ ИССЛЕДОВАТЕЛЬСКИЙ
 ТОМСКИЙ ПОЛИТЕХНИЧЕСКИЙ УНИВЕРСИТЕТ»**



Институт неразрушающего контроля
 Направление подготовки: 12.04.04 «Биотехнические системы и технологии»
 Уровень образования – магистратура
 Кафедра промышленной и медицинской электроники
 Период выполнения _____ (осенний / весенний семестр 2016/2017 учебного года)

Форма представления работы:

Магистерская диссертация (бакалаврская работа, дипломный проект/работа, магистерская диссертация)

**КАЛЕНДАРНЫЙ РЕЙТИНГ-ПЛАН
 выполнения выпускной квалификационной работы**

Срок сдачи студентом выполненной работы:	13.06.2017г.
------------------------------------------	--------------

Дата контроля	Название раздела (модуля) / вид работы (исследования)	Максимальный балл раздела (кредиты)
30.01.2017	Введение	8
14.02.2017	Кровь – объект реологического анализа Физические свойства крови	8
01.03.2017	Методы и устройства, применяемые для реологического исследования свойств крови. Патентный обзор существующих методов и устройств для исследования реологических свойств крови	8
14.03.2017	Применение капельной методики Устройство для проведения экспериментальных исследований	10
20.03.2017	Система получения сдвиговых деформаций	10
02.04.2017	Расчет и моделирование сдвиговой системы	10
04.05.2017	Проведение экспериментальных исследований и обработка полученных данных	10
20.05.2017	Финансовый менеджмент, ресурсоэффективность и ресурсосбережение	8
23.05.2017	Социальная ответственность	8
30.05.2017	Заключение	9

Составил преподаватель:

Должность	ФИО	Ученая степень, звание	Подпись	Дата
Доцент каф. ПМЭ ИНК	Аристов Александр Александрович	к.т.н.		

СОГЛАСОВАНО:

Зав. кафедрой	ФИО	Ученая степень, звание	Подпись	Дата
ПМЭ	Ф.А. Губарев	к.ф.-м.н., доцент		

РЕФЕРАТ

Выпускная квалификационная работа _____ 113 _____ с., _____ 30 _____ рис., _____ 24 _____ табл.,
_____ 33 _____ источников, _____ 2 _____ прил.

Ключевые слова: кровь, вязкость крови, гемореология, лабораторные исследования, скорость сдвига.

Объектом исследования является(ются): цельная кровь, вязкие биологические жидкости, измерительная оптическая система устройства для гемореологических исследований.

Цель работы: разработаны теоретические и практические основы для создания устройства, предназначенного для реологических исследований крови.

В процессе исследования были выполнены литературный и патентный обзоры, выбрана методики исследования, и проведены экспериментальные исследования.

В результате экспериментальных исследований доказан факт, что фотометрирование образца крови с помощью предложенных технических решений позволяет осуществить исследование изменения реологических свойств крови.

Основные конструктивные, технологические и технико-эксплуатационные характеристики:

Условия эксплуатации – лабораторные.

Степень внедрения: лабораторный макет

Область применения: медицинские учреждения

Экономическая эффективность/значимость работы состоит в том, что уменьшение объема исследуемой пробы и сокращение времени исследований снижает стоимость разработки и она привлекательна с экономической точки зрения среди конкурентов.

Оглавление

Введение.....	11
1 Гемореология – связующее звено между механикой и биофизикой крови .	14
1.1 Кровь – объект реологического анализа.....	14
1.2 Физические свойства крови	15
1.3 Методы и устройства, применяемые для гемореологических исследований	23
1.3.1 Методы исследования гемореологических свойств крови.....	23
1.3.2 Приборы, используемые для исследования реологических свойств крови.....	28
2 Описание фотометрической установки	34
2.1 Применение капельной методики	34
2.2 Устройство для проведения экспериментальных исследований	36
2.3 Система получения сдвиговых деформаций.....	39
3 Расчет и моделирование сдвиговой системы	42
3.1 Расчет сдвиговых напряжений, необходимых для исследования вязкости крови.....	42
3.2 Программное моделирование работы вискозиметров крови	48
4 Экспериментальные исследования.....	53
4.1 Экспериментальные исследования поведения ньютоновской жидкости	53
4.2 Исследование влияния сдвиговых деформаций различной скорости и напряжения сдвига на неньютоновские жидкости.....	56
4.3 Исследование влияния сдвиговых деформаций на образец крови.....	61
4.4 Исследование влияния сдвиговых деформаций на жидкости разной вязкости.....	62
4.5 Определение оптимальных параметров оптической измерительной системы для проведения измерений	63
5 Финансовый менеджмент, ресурсоэффективность и ресурсосбережение	67
5.1 Предпроектный анализ.....	67
5.2 Инициация проекта.....	76
5.3 Планирование управления научно-техническим проектом	78

5.4 Определение ресурсной (ресурсосберегающей), финансовой, бюджетной, социальной и экономической эффективности исследования ..	85
6 Социальная ответственность	91
6.1 Производственная безопасность	91
6.2 Экологическая безопасность.....	100
6.3 Безопасность в чрезвычайных ситуациях	102
6.4 Правовые и организационные вопросы обеспечения безопасности	103
Заключение	108
Список публикаций.....	110
Список литературы	111
Приложение А	115
Приложение Б.....	130

Введение

Кровь – это суспензия плазмы с содержанием форменных элементов плазмы (эритроцитов, лейкоцитов, тромбоцитов), она относится к неньютоновским жидкостям в организме человека. Под неньютоновской жидкостью понимают жидкость, вязкость которой при повышении температуры возрастает и зависит от градиента скорости. Если же вязкость жидкости зависит от градиента скорости, то жидкости называют неньютоновскими. Ими обычно являются жидкости, существенно неоднородные по составу – взвеси, суспензии и т.п. Типичной неньютоновской жидкостью является кровь, так как она представляет собой взвесь форменных элементов (эритроцитов, лейкоцитов и др.) в плазме. Это значит, что вязкость крови не одинакова в различных участках сосудистой системы и зависит от величины градиентов скоростей, реализующихся при ее движении. Исследованиями гемореологических свойств крови занимается наука – гемореология. [1]

Реология крови изучает ее физико-химические свойства, определяющие ее текучесть – способность к обратимой деформации под действием внешних сил. Вязкость – количественная мера текучести крови.

Повышенная вязкость крови создает дополнительное сопротивление кровотоку и поэтому сопряжена с избыточной постнагрузкой сердца, микроциркуляторными расстройствами, тканевой гипоксией. При гемодинамическом кризе вязкость крови возрастает и из-за снижения скорости кровотока. Возникает порочный круг, который поддерживает стаз и шунтирование крови в микроциркуляторном русле. [1]

Расстройства в системе гемореологии представляют собой универсальный механизм патогенеза критических состояний, поэтому оптимизация реологических свойств крови является важнейшим инструментом интенсивной терапии. Уменьшение вязкости крови способствует ускорению кровотока, облегчению работы сердца. В основу

прикладной гемореологии положен ряд физических принципов текучести крови. Их понимание помогает выбрать оптимальный метод диагностики и лечения. Возможности инструментальной гемореологии определяют полноту описания реологических свойств крови и существенно влияют на адекватность реологического анализа. [2]

В заключении следует отметить, что несомненный прогресс в развитии реологической техники позволяет изучать биофизические и биохимические свойства крови для управления микрорегуляцией при гемодинамических и метаболических расстройствах. Вместе с этим, на сегодняшний день использование различных методов определения гемореологических параметров не позволяет найти стандарты количественного контроля, что необходимо для клинической практики. Таким образом, несмотря на успехи в исследовании реологических свойств крови, достижения в применении гемореологических методов исследования в клинике и в приложении этих данных к диагностике, прогнозированию течения и исхода заболеваний, актуальной остается задача разработки методов анализа гемореологии, объективно отражающих агрегационные и реологические свойства крови. [3]

Цель работы

Разработка теоретических и практических аспектов по созданию устройства для исследования гемореологических свойств биологических жидкостей в малых объемах.

Задачи исследования:

1. Изучение существующих методов исследования реологических свойств крови;
2. Обзор технических решений для гемореологии;
3. Экспериментальные исследования по изучению прохождения света через кровь для выработки методики исследования зависимости величины светопропускания жидкости от ее вязкости;
4. Выработка технических условий к устройству.

Предметом исследования является метод исследования реологических свойств крови человека *in vitro* на основе фотометрического метода.

Апробация результатов работы. Основные результаты диссертации опубликованы и докладывались на следующих конференциях:

2016 International Siberian Conference on Control and Communications (SIBCON): proceedings, Moscow, May 12-14, 2016

Современные медицинские исследования, II Международная научная медицинская конференция, Кемерово, 4 Июня 2016.

Неразрушающий контроль: электронное приборостроение, технологии, безопасность: VI Всероссийская научно-практическая конференция, Томск, 23-27 Мая 2016.

НАУКА. ТЕХНОЛОГИИ. ИННОВАЦИИ: Всероссийская научная конференция молодых ученых, Новосибирск, 5-9 Декабря 2016.

1 Гемореология – связующее звено между механикой и биофизикой крови

1.1 Кровь – объект реологического анализа

Кровь – это суспензия плазмы с содержанием форменных элементов плазмы (эритроцитов, лейкоцитов, тромбоцитов). Изучением реологических свойств крови занимается наука – гемореология. Реология крови – наука о деформациях и течениях крови в организме. Таким образом, реология крови исследует механику закономерностей и изменений свойств крови в процессе движения крови в организме с различной скоростью и на различных участках сосудистого русла. Стоит отметить, что с позиции реологии жидкости можно разделить на ньютоновские, к которым применим закон И. Ньютона о ламинарном течении вязкой жидкости (к ним относят истинные растворы – вода, масло) неньютоновские. Неньютоновские жидкости часто неоднородны по составу – взвеси, суспензии и т.п. Следовательно, можно сделать вывод, что в организме человека ярким примером неньютоновской жидкости является кровь, представляющая собой взвесь форменных элементов (эритроцитов, лейкоцитов и др.) в плазме. Таким образом, можно сказать, что вязкость крови будет не одинакова в различных участках сосудистой системы организма и зависит от величины градиентов скоростей, реализующихся при ее движении.

Кровь как суспензия форменных элементов имеет принципиальные отличия от ньютоновских жидкостей:

1. Кровь изменяет свою вязкость от скорости кровотока. (Отличие истинного раствора в том, что вязкость не меняется при любой скорости движения, если температура и давление жидкости постоянны).

2. Кровь течет по сосудам разных диаметров. Вязкость крови меняется при изменении диаметра сосуда. Так наименьшая она в капилляре (1,7 – 2,0 сП). [3]

3. Соотношение форменных элементов и плазмы влияет на вязкость крови. Оно различно в разных участках сосудистой сети организма, может меняться от скорости кровотока (рисунок 1.1) и при патологических состояниях организма. [1]

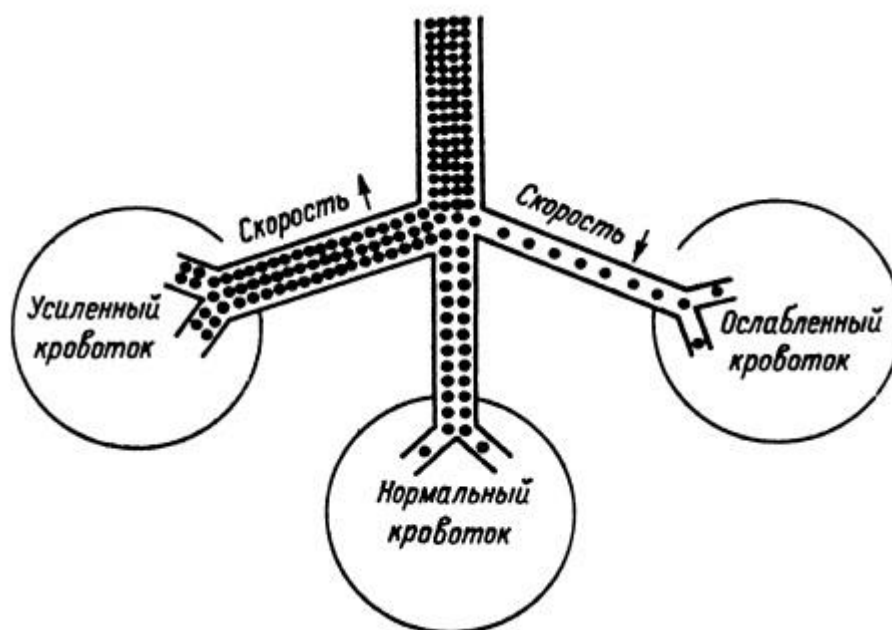


Рисунок 1.1 –Изменение местного гематокрита в микроциркуляторном русле в зависимости от скорости кровотока в приводящих артериях.

1.2 Физические свойства крови

Кровь движется в организме в связи с определенной сократительной способностью сердца, функциональным состоянием кровеносного русла, свойствами самой крови. Частицы крови смещаются параллельно друг другу и оси сосуда при малых линейных скоростях течения. Ламинарное течение имеет поток слоистого характера.

Текучесть крови – это способность крови к обратимым деформациям из-за воздействия внешних сил. Физико-химические свойства крови, влияющие на ее текучесть, и изучает гемореология. Вязкость является количественной мерой текучести. В норме вязкость крови составляет 4 – 5 сП, что в 1,5 раза выше вязкости плазмы. При наличии патологий в

организме человека значение вязкости крови находится в пределах 1,7 – 22,6 сП.

Важность исследования вязкости крови определяется тем, что например, при повышенной вязкости крови создается дополнительное сопротивление кровотоку и возникает возможность избыточной постнагрузки сердца, так же есть вероятность появления микроциркуляторных расстройств и тканевой гипоксии. Снижение скорости кровотока ведет к повышению вязкости крови и возможности появления гемодинамического криза. Таким образом, можно сказать, что расстройства в системе гемореологии – это универсальный механизм патогенеза критических состояний, и оптимизация реологических свойств крови важнейший инструмент интенсивной терапии. При уменьшении вязкости крови кровотоки ускоряются и происходит облегчение работы сердца. Выделяют так же прикладную гемореологию. В ее основу положен ряд физических принципов текучести крови, которые помогают понять и выбрать оптимальный метод диагностики и лечения. Возможности инструментальной реологии существенно влияют на полноту и адекватность реологического анализа крови. [1]

При увеличении линейной скорости и превышении определенной величины, которая различна для каждого сосуда, ламинарное течение становится беспорядочным, вихревым, и называется «турбулентным». Число Рейнольдса, которое для кровеносных сосудов составляет приблизительно 1160, определяет скорость движения крови, при котором ламинарное течение переходит в турбулентное. Исходя из данных о числах Рейнольдса, можно сделать вывод, что турбулентность возможна лишь в начале аорты и в местах ветвления крупных сосудов. Движение крови по большинству сосудов ламинарно. Как уже было сказано ранее движение крови по сосудам характеризуется такими параметрами как линейная и объемная скорости кровотока, так же к этим параметрам можно отнести «напряжение сдвига» и «скорость сдвига». Под напряжением сдвига понимают силу, которая

действует на единицу поверхности сосуда в направлении, тангенциальном к поверхности и имеет единицу измерения в дин/см², или в Паскалях. Скорость сдвига – это параметр, который измеряется в обратных секундах (с⁻¹) и обозначает величину градиента скорости движения между параллельно движущимися слоями жидкости на единицу расстояния между ними.

Вязкость крови можно определить как отношение напряжения сдвига к скорости сдвига. Ее единица измерения это мПас. Зависимость вязкости цельной крови от скорости сдвига можно наблюдать в диапазоне 0,1 — 120 с⁻¹. При скоростях сдвига более 100 с⁻¹ изменения вязкости не выражены, а при достижении скорости сдвига значения 200 с⁻¹ вязкость крови становится практически не изменой. Асимптотическая вязкость – это величина вязкости крови, измеренная при высокой скорости сдвига (более 120 — 200 с⁻¹). Выделяют факторы, которые влияют на вязкость крови, к ним относятся – гематокрит, свойства плазмы, агрегация и деформируемость клеточных элементов. Оценив состав форменных элементов крови (рисунок 1.3), можно сделать вывод, что вязкостные свойства крови будут определяться в основном красными клетками – эритроцитами. [3]



Рисунок 1.2 – Процентный состав крови.

Рассмотрим более детально факторы, которые влияют на вязкость крови.

1) Способность эритроцитов к деформации

Как известно диаметр эритроцита примерно в 2 раза больше просвета капилляра. Это означает, что проход эритроцита через микроциркуляторное русло сосуда возможен только при модификации его объемной конфигурации. Гематокрит или объемная концентрация эритроцитов (их содержание и средний объем) это один из главных факторов, который определяет вязкость крови. Гематокрит определяют из пробы крови путем центрифугирования, и он составляет примерно 0,4 — 0,5 л/л.

Исследования в этом направлении отражают, что если бы эритроцит не был способен к деформации, то кровь с гематокритом (далее – «Нт») равным 65 % стала бы в плотным гомогенным образованием. Таким образом, в периферических отделах кровеносной системы наступила бы полная остановка кровотока. Гематокрит - один из важных показателей, связанных с вязкостью крови. Чем выше гематокрит, тем больше вязкость крови и хуже

ее реологические свойства.[3] Геморрагия, гемодилюция и, наоборот, плазмопотеря и дегидратация значительно отражаются на реологических свойствах крови. Таким образом, благодаря деформационной способности менять форму эритроцитов и приспосабливаться к внешним условиям движение крови по сосудам не прекращается даже при $Ht = 95—100 \%$. [5]

Определенной теории, объясняющей механизм деформации эритроцитов нет. Возможно, данный механизм строится на общих принципах перехода золя в гель. Существует мнение, что деформация эритроцитов — это энергетически зависимый процесс. Возможно, гемоглобин А принимает в нем активное участие, так как содержание гемоглобина А в эритроците может быть снижено при некоторых наследственных болезнях крови, например, при серповидно-клеточной анемии, и после операций в условиях искусственного кровообращения. В этих случаях наблюдаются изменения формы эритроцитов и их пластичность.[1]

2) Вязкость плазмы

Плазма относится к ньютоновским жидкостям, так как вязкость плазмы зависит от температуры и ее можно определить при вычислении состава белков в крови. На вязкость плазмы крови в большей степени влияют такие белки, входящие в состав плазмы крови, как фибриноген (для сравнения вязкость плазмы на 20% выше вязкости сыворотки) и глобулины (Υ-глобулины). Существует мнение, что фактор, ведущий к изменению вязкости плазмы, является не абсолютное количество белков, а их соотношения: альбумин/глобулины, альбумин/фибриноген.[7]

Нормальная вязкость плазмы составляет около 2 отн. ед. Что равно приблизительно 1/15 части внутреннего сопротивления, которое развивается цельной кровью в венозном отделе крови, циркулирующей по организму. Однако, плазма вносит весьма значительное влияние на периферический кровоток, так как значение вязкости крови в капиллярах уменьшается в два раза при сравнении с вязкостью в проксимальных и дистальных сосудах

большого диаметра. На это влияет осевая ориентация эритроцитов при прохождении через узкий капилляр. При этом плазма крови оттесняется к стенке сосуда. Она играет роль «смазки», обеспечивающей скольжение всех форменных элементов крови с минимальным трением.

Данный механизм возможен только при нормальном белковом составе плазмы. Если же состав плазмы имеет отклонение от нормы, к примеру, при повышении уровня фибриногена или любого другого глобулина, происходит затруднение капиллярного кровотока, которое порой принимает критический характер. Избыточная продукция иммуноглобулинов может наблюдаться при миеломной болезни, макроглобулинемии Вальденстрема и некоторых других заболеваниях. При этом происходит возрастание значения вязкости плазмы относительно нормального уровня в 2—3 раза. В таких случаях наблюдается преобладание симптомов тяжелых расстройств микроциркуляции, к ним относятся снижение зрения и слуха, сонливость, адинамия, головная боль, парестезии, а так же кровоточивость слизистых оболочек.

Известно, что в практике интенсивной терапии возможно возникновение гемореологических расстройств из-за влияния целого комплекса факторов, действие которых в критической ситуации имеет универсальный характер.

3) Биохимический фактор.

Например, во время первых суток после травмы или хирургического вмешательства возрастает уровень фибриногена в крови. И пик этого повышения можно определить лишь на 3—5-е сутки, нормализация же содержания фибриногена в крови наступает только к концу 2-й послеоперационной недели. Так же в кровотоке, возможно, наблюдать в избыточное количество продуктов разрушения фибриногена, к ним относятся – активированные тромбоцитарные прокоагулянты, катехоламины, простагландины, продукты ПОЛ. В результате их действия происходит запуск агрегации эритроцитов. Таким образом, наблюдается своеобразная биохимическая ситуация, имеющая название «реотоксемия».

4) Гематологический фактор.

При хирургическом вмешательстве или травме происходят также определенные изменения клеточного состава крови. Они называются гематологический стресс-синдром. Он сопровождается тем, что в кровотоке поступают юные гранулоциты, моноциты и тромбоциты повышенной активности.

5) Гемодинамический фактор.

Агрегация эритроцитов – это основной феномен реологических расстройств крови, так как она совпадает с повышением вязкости. Чем медленнее поток крови, тем более вероятно развитие этого феномена. Так называемые ложные агрегаты ("монетные столбики") носят физиологический характер и распадаются на здоровые клетки при изменении условий. Истинные агрегаты, возникающие при патологии, не распадаются, порождая явление сладжа (в переводе с английского как "отстой"). Клетки в агрегатах покрываются белковой пленкой, склеивающей их в глыбки неправильной формы.[5]

Главным фактором, вызывающим агрегацию и сладж, является нарушение гемодинамики - замедление кровотока, встречающееся при всех критических состояниях - травматическом шоке, геморрагии, клинической смерти, кардиогенном шоке и т.д. Очень часто гемодинамические расстройства сочетаются и с гиперглобулинемией при таких тяжелых состояниях, как перитонит, острая кишечная непроходимость, острый панкреатит, синдром длительного сдавления, ожоги. Усиливают агрегацию состояние жировой, амниотической и воздушной эмболии, повреждение эритроцитов при искусственном кровообращении, гемолиз, септический шок и т.д., то есть все критические состояния.[1]

Можно сказать, что основной причиной нарушения кровотока в капилляре является изменение реологических свойств крови, которые в свою очередь зависят главным образом от скорости кровотока.

При стрессе возрастает агрегационная склонность форменных элементов крови, и возможно возникновение локальных гемодинамических нарушений. Так, например, при вмешательстве в брюшную полость уменьшается на 50% значение объемной скорости кровотока через подколенные и подвздошные вены. Это происходит, потому что при иммобилизации больного миорелаксанты блокируют во время операции физиологический механизм «мышечной помпы». Так же из-за влияния ИВЛ, анестетиков или кровопотери уменьшается системное давление. В данной ситуации кинетической энергии систолы может оказаться недостаточно, чтобы преодолеть сцепление форменных элементов крови друг с другом и с эндотелием сосудов и возникает возможность нарушения естественного механизма гидродинамической дезагрегации клеток крови, возникает микроциркуляторный стаз.

б) Гемореологические нарушения и венозные тромбозы.

Возникновение агрегации эритроцитов возможно при замедлении скорости движения в венозном отделе кровообращения. Однако есть вероятность, что инерция движения крови по сосудам будет достаточно большой и форменные элементы крови испытают повышенную деформационную нагрузку. Из-за нее из эритроцитов происходит высвобождение АТФ — мощного индуктора тромбоцитарной агрегации. При низкой скорости сдвига стимулируется адгезия молодых гранулоцитов к стенке венулы происходит образование необратимых агрегатов, которые могут составить клеточное ядро венозного тромба.

Активность фибринолиза будет влиять на дальнейшее развитие ситуации. Так как, между процессами образования и рассасывания тромба возникает неустойчивое равновесие. Известно, что употребление дезагрегантов и антикоагулянтов это высокоэффективный способ профилактики венозных тромбозов.

Неньютоновское поведение цельной крови определяется тем, что при агрегации крови возрастает ее вязкость. Это свойство цельной крови

объясняется способностью эритроцитов к агрегации. Под агрегацией эритроцитов понимают процесс объединения или соединения красных кровяных элементов в одну систему. Таким образом, можно сказать, что агрегация эритроцитов – это их способность образовывать агрегаты («монетные столбики») разного размера и плотности в кровеносной системе. На рисунке два представлен кровоток в кровеносных сосудах при разных скоростях. Различие в скорости связано с замедлением течения крови при образовании в ней агрегатов (рисунок 1.3 б).

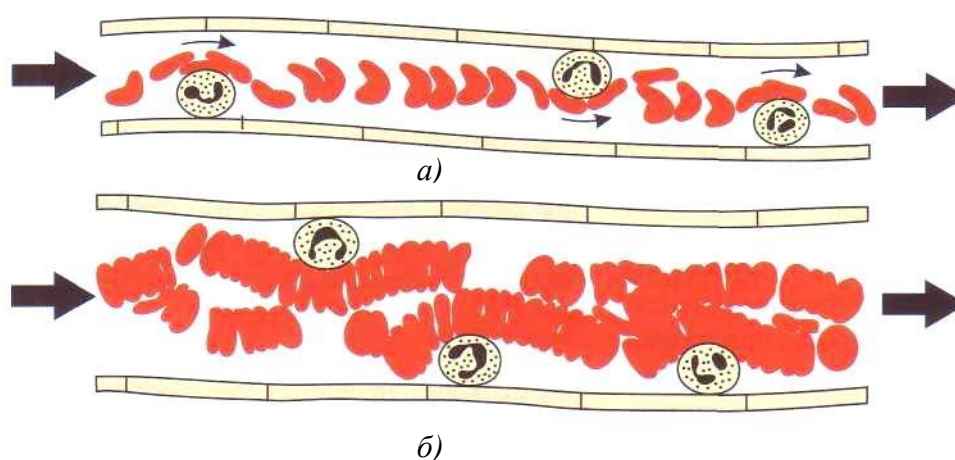


Рисунок 1.3 – Кровоток в сосудах а) нормальный; б) замедленный

Процесс, который происходит при физиологической агрегации эритроцитов, является обратимым, так как в организме человека постоянно идет непрерывный процесс «агрегация – дезагрегация», и дезагрегация превалирует над агрегацией.

Таким образом, к факторам, влияющим на свойство эритроцитов образовывать агрегаты, относят гемодинамические, плазменные, электростатические, механические и др.

1.3 Методы и устройства, применяемые для гемореологических исследований

1.3.1 Методы исследования гемореологических свойств крови

В предыдущем разделе были выделены факторы, имеющие влияние на реологические характеристики крови. Можно сказать, что основное значение

для оценки реологических свойств крови имеет ее агрегационное состояние.[3] Однако в настоящее время все большее внимание ученых направлено на изучение микрореологических свойств крови, но не стоит забывать и про классическую вискозиметрию крови. Понимание состояний реологических свойств крови является важным компонентом оценки микроциркуляции пациента и является непростой задачей для врача, даже в современных условиях. Действительно, особенности реологического поведения крови человека обуславливают состояния его обмена на уровне микроциркуляции.

Методы вискозиметрии крови

Для начала изучим основные методы измерения реологических свойств крови при помощи вискозиметрии. Выделяют две группы существующих вискозиметров:

–ротационные реометры (с однородным полем напряжений и деформаций) с различной геометрией рабочих частей (цилиндрические, дисковые, конус–плоскость и др.);[3]

–капиллярные вискозиметры (относительно неоднородное поле напряжений и деформаций), данные приборы, работают по методу Стокса: регистрация механических, электрических, акустических колебаний.[6]

В современной диагностике все большее распространение имеют два типа вискозиметров - капиллярные и ротационные. Принцип работы капиллярных вискозиметров основан на плоском сдвиговом течении. В вискозиметрах данного типа жидкость протекает по трубке с точно известными размерами под действием заданной разницы давлений между концами трубки. Образец такого типа вискозиметров представлен на рисунке 1.4.[3]



Рисунок 1.4 – Капиллярный вискозиметр

Одним из наиболее важных и широко применяемых методов оценки является измерение вязкости цельной крови методом ротационной вискозиметрии, позволяющей получить кривую вязкости крови применительно практически ко всем участкам сосудистого русла. Наиболее широко для этих целей применяются ротационные вискозиметры, создающие скорости сдвига в диапазонах от менее 1 обратной секунды до тысяч обратных секунд, перекрывая, таким образом, весь профиль скоростей движения крови в сосудистом русле.[7]

В ротационных вискозиметрах, или реометрах, создание сдвигового течения происходит вращательным движением и его рассчитывают по формулам из гидродинамики. При исследовании жидкость помещают в зазор между двумя соосными цилиндрами или конусами (либо другим поверхностям вращения, которые расположены соосно). Для измерения один из цилиндров (чаще всего внутренний) укрепляют к динамометру, а другой приводят во вращение с заданной угловой скоростью.[8] Так как жидкость, заключенная между цилиндрами обладает вязким сопротивлением, то возникает момент вращения. Оценка вязкости жидкости происходит по величине момента вращения.[8] На рисунке 1.5 представлен общий вид конструкции ротационного вискозиметра.

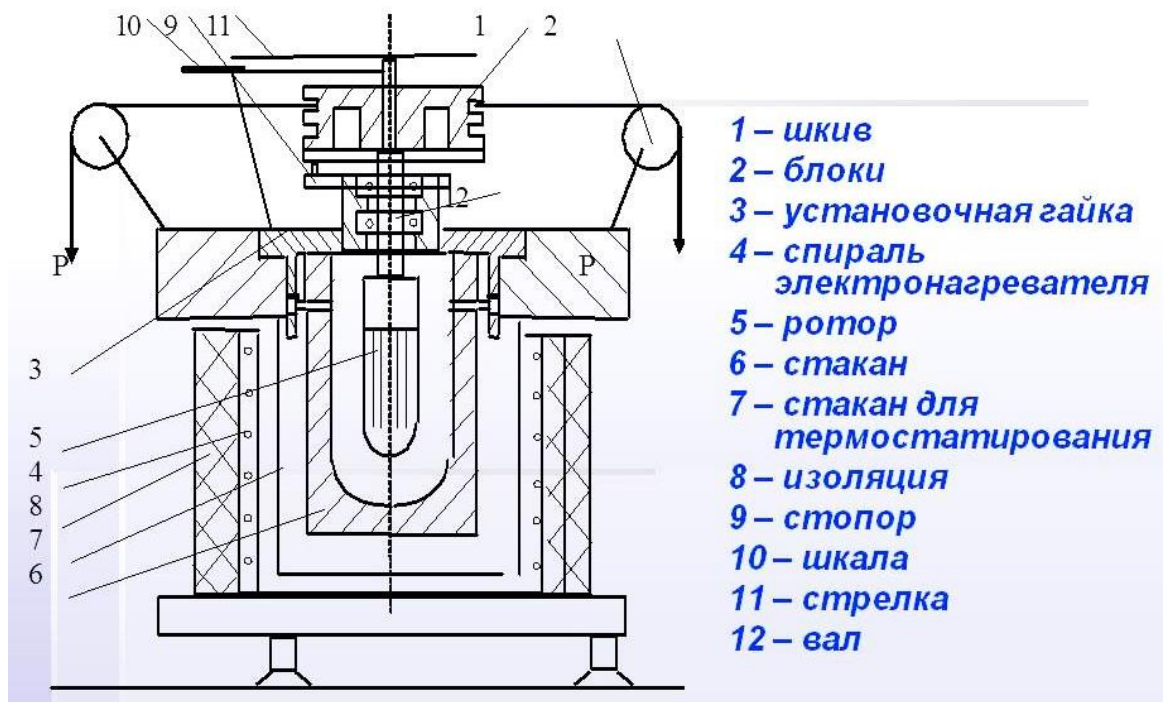


Рисунок 1.5 – Общий вид конструкции ротационного вискозиметра

Существуют также вискозиметры, принцип действия которых основан на том, что внутренний цилиндр плавает в испытуемой жидкости. В данном случае вязкость жидкости оценивают по угловой скорости свободно плавающего цилиндра, вращение которого можно запустить при помощи магнита, который взаимодействует с железным сердечником, расположенным внутри цилиндра. Так же возможно вращение при использовании роторной насадки, которая погружена в передаточную жидкость, заливаемую в полый цилиндр. [3]

Существуют различные модификации ротационных реометров и капиллярных вискозиметров.

Стоит так же не забывать что, несмотря на высокую клиническую востребованность исследований вязкости крови, необходимо отметить, что показатель вязкости цельной крови, представляет собой интегральную величину, определяемую уже ранее названными факторами[10]:

- концентрацией эритроцитов (гематокритом);
- вязкостью плазмы;
- агрегацией эритроцитов;

- деформируемостью эритроцитов.

Наибольший клинический интерес могут представить два показателя реологического поведения крови: агрегация и деформируемость эритроцитов.

Методы исследования агрегации эритроцитов

В настоящее время для исследования агрегации эритроцитов предлагается несколько методов исследования[11]:

- измерение скорости седиментации эритроцитов (СОЭ);
- измерение светопропускания или светоотражения суспензии эритроцитов до и после ее интенсивного перемешивания (силлектометрия);
- микроскопическая оценка агрегатов эритроцитов,
- метод вычисления коэффициента отношений вязкости крови при разных скоростях сдвига;
- ультразвуковая оценка агрегации эритроцитов.

Все эти методики имеют ту или иную степень распространения и эффективности. В настоящее время большинство исследователей оценивает метод силлектометрии как наиболее адекватный метод оценки агрегации эритроцитов (АЭ).

Наряду с подобным методом исследования АЭ, существует так же метод исследования АЭ, основанный на измерении минимального напряжения сдвига, необходимого для дезагрегации эритроцитов и достижения диспергированного состояния пробы крови, т. е. предельного напряжения сдвига. Важной особенностью данного показателя является его независимость от концентрации клеток в пробе крови.

Методы исследования деформируемости эритроцитов (ДЭ)

При анализе исследований, проведенных в последнее десятилетие, можно сделать вывод, что деформируемость эритроцитов является важнейшим свойством эритроцитов, так как она обуславливает их способность выполнять транспортные функции в системе сосудов микроциркуляции. Деформируемость зависит нескольких факторов:

функциональной геометрии клетки, ее мембранной вязкоэластичности и цитоплазматической вязкости.[12]

Вместе с тем, вязкость внутреннего содержимого эритроцитов вносит существенный вклад в деформируемость клетки только при высоких концентрациях гемоглобина, > 50 г/дл, тогда как при его нормальных концентрациях деформация эритроцитов в основном связана с эластичностью мембраны клетки.

Одним из наиболее ранних методов оценки ДЭ является метод фильтрации, основанный на измерении времени фильтрации образца крови через калиброванный поликарбонатный фильтр с размерами пор 3-5 мкм. Метод микропипеточной аспирации основан на оценке отрицательного давления, необходимого для всасывания в микропипетку части или всего эритроцита.

Значительное распространение в настоящее время получил метод лазерной эллипсометрии или эктацитометрии. Данный метод предполагает математическую оценку дифракционного изображения эритроцита при воздействии на него высоких скоростей сдвига в измерительной камере ротационного вискозиметра или при прохождении пробы крови через калиброванный капилляр. Основным показателем данного исследования является так называемый “индекс эластичности”, рассчитываемый прибором на основании изменения геометрических размеров изображения эритроцита.

1.3.2 Приборы, используемые для исследования реологических свойств крови.

Приборы для исследования вязкости

Рассмотрим некоторые из существующих приборов для исследования вязкости крови. Наиболее распространенным отечественным вискозиметром является прибор – «Антарес» ВКА-0801.[13] Внешний вид этого вискозиметра представлен на рисунке 1.6. Данное устройство предназначено для лабораторного мониторинга в гемореологических исследованиях.



Рисунок 1.6 – Вискозиметр «Антарес» ВКА-0801

В основе принципа работы вискозиметра фирмы «Антарес» лежит ротационная вискозиметрия. Рассмотрим технические характеристики устройства. Готовый прибор состоит из четырех блоков:

- генератора магнитного поля с установленным внутри термостатом;
- управляющего микроконтроллерного блока с USB-процессором;
- силового блока;
- устройства ввода (клавиатура), устройство вывода информации (ЖК-индикатор).

В таблице 1.1 представлены технические параметры прибора.

Таблица 1.1 – Технические параметры вискозиметра «Антарес» ВКА-0801.

Наименование параметра	Значение параметра
Напряжение питания	12 В (11...15 В, 1,2 А)
Диапазон температур исследуемых жидкостей	32...50°C
Рабочие скорости сдвига	2...1500 с ⁻¹ (для жидкости с вязкостью 0,7 – 1,5 сПз)
Измеряемые значения вязкости	0,7...5 сПз
Объем измеряемой пробы	0,21...0,35 мл

Проанализировав данный прибор можно отметить, что у него есть как достоинства, так и недостатки. К достоинствам стоит отнести малые габариты, возможность подключения и обмена данными с ЭВМ по USB

каналу, относительно невысокая стоимость. Главным же недостатком является большой объем измеряемой пробы биожидкости, так же скорость сдвига влияет на диапазон измеряемой вязкости жидкости, так при высоких скоростях невозможно измерение вязкости жидкости, значение которой превышает 1,5 сПз.

Кроме классических вискозиметров для исследования реологических свойств крови так же используются реометры. Одним из таких устройств является реометр LowShear 400 (LS400).[14] На рисунке 1.7 представлено данное устройство.



Рисунок 1.7 – Реометр LowShear 400

Прибор предназначен для измерения вязкости биологических жидкостей (плазмы, крови, разбавленных полимеров) при малых скоростях сдвига: $0,1-100,0 \text{ c}^{-1}$. Принцип работы этого реометра состоит в следующем – коаксиально расположенный цилиндр, в который помещается кювета с жидкостью, вязкость которой необходимо определить вращается вокруг своей оси, то есть в основе так же лежит ротационная вискозиметрия. В таблице 1.2 представлены технические характеристики этого реометра.

Таблица 1.2 – Технические характеристики реометра LowShear 400

Наименование параметра	Значение параметра
Напряжение питания	90...240 ВА
Частота питающего напряжения	50-60 Гц
Диапазон температур исследуемых жидкостей	10...60°C ±0,2°C
Рабочие скорости сдвига	0,1...100 с ⁻¹
Погрешность измерения	± 1%
Объем измеряемой пробы	0,5...1,0 мл
Интерфейс для связи с ПЭВМ	RS232

Высокая точность измерения, возможность передавать данные на ПК, низкие скорости сдвига, характерные для исследования жидкостей биологического происхождения относятся к достоинствам данного прибора. Однако его высокая стоимость, большие массогабаритные параметры, а также большой объем исследуемого образца вносят отрицательный характер и являются явными недостатками для потребителей данного устройства.

Следующее устройство для изучения вязкости это анализатор вязкости SV-1A.[15] Принцип работы данного прибора основан на методе камертонной вибрации. Устройство содержит в составе своей конструкции две сенсорные пластины, между которыми размещается чашка с исследуемой жидкостью объемом не менее 2 мл. Пластины подвергаются вибрации с частотой 30 Гц и амплитудой вибрации 1 мм, при этом происходит изменение динамической вязкости и плотности жидкости. Происходит измерение произведения затраченной на вибрацию мощности на значение динамической вязкости и плотности жидкости. Вискозиметр SV-1A представленный на рисунке 1.8 состоит из измерительного блока и блока управляющего устройства.



Рисунок 1.8 – Вискозиметр SV-1A

Возможность связи с ПК обеспечивает интерфейс RS-232. Так же в приборе есть датчик для измерения температуры исследуемой жидкости.

Приведем характеристики данного анализатора вязкости в таблице 1.3.

Таблица 1.3 – Характеристики анализатора вязкости SV-1A

Наименование параметра	Значение параметра
Напряжение питания	14 ВА
Диапазон температур исследуемых жидкостей	10...160°C ($\pm 0,1^\circ\text{C}$)
Частота вибрации	30 Гц
Диапазон измерения вязкости	0,3...1000 мПа \times с
Погрешность измерения	$\pm 5\%$
Объем измеряемой пробы	2 мл
Интерфейс для связи с ПЭВМ	RS232

Отметим достоинства данного анализатора – это возможность измерения большого диапазона величин вязкости крови, возможность обмена данными с ПК. Однако объем пробы весьма велик 2 мл, да и высокая

стоимость прибора делают его непривлекательным для медицинских учреждений, занимающихся лабораторной диагностикой.

Следует отметить, что каждый из проанализированных приборов имеет как достоинства, так и недостатки. Выделим основные достоинства приборов:

- большой диапазон скоростей сдвига;
- большой диапазон измеряемых значений вязкости жидкости;
- широкий температурный диапазон;
- возможность мониторинга в реальном времени;
- передача данных на ПК.

Однако стоит не забывать о недостатках приборов, таких как большие массогабаритные характеристики, высокая стоимость, а так же большой объем пробы необходимой для анализа.

2 Описание фотометрической установки

При изучении основных характеристик, принципов работы, методик исследования реологических свойств крови, а также оборудования и систем для осуществления анализа, было выявлено, что одним из перспективных методов исследования является метод фотометрирования образцов.

Фотометрический метод регистрации основан на измерении интенсивности светового потока, рассеиваемого кровью в процессе изменения физико-механических свойств крови, при создании деформаций в образцах биологической жидкости[17]. В большинстве приборов для исследования агрегации используются большие объемы крови порядка 1 мл и более, что связано с конструктивными особенностями фотометрических кювет для исследования данного процесса. Актуальной является задача разработки устройств с использованием малых объемов крови.

На наш взгляд перспективным для создания устройства для реологических исследований крови является методика проведения исследований с использованием капельных образцов, которая была успешно использована для оценки процесса оседания эритроцитов [18].

2.1 Применение капельной методики

Применение капли для проведения химических и физических измерений известно достаточно давно. И до сих пор физико-химические методы анализа, основанные на капельных методиках, не утратили свою актуальность

Использование капельных методов в химических анализах и аппаратура для реализации этих методов имеет корни в области электрохимии, и развивались путем эволюции капельного электрода. Метод капельного анализа нашел широкое применение в области изучения поверхностного натяжения из-за неразрывной связи между силой поверхностного натяжения и формированием капли.

С точки зрения решения нашей задачи – использование капель в медицинских клинико-диагностических исследованиях, наиболее интересны

аспекты рассмотрения капельного образца в качестве детектора, реагирующего изменением своих параметров (размер, форма, время образования, растекания, краевой угол и т.д.) на изменение физических и химических свойств среды, из которой сформирован капельный образец.

Метод фотометрирования капельного образца заключается в следующем: пробу анализируемой крови с помощью автоматического дозатора располагают на прозрачной горизонтальной гидрофобной поверхности (кювете) в виде лежащей капли (рисунок 2.1), освещают снизу падающим перпендикулярно основанию капли световым потоком диаметром 1-1,5 мм и в течение заданного интервала времени регистрируют изменение величины интенсивности светового потока, прошедшего через каплю крови в ее центральной осевой области. [18]

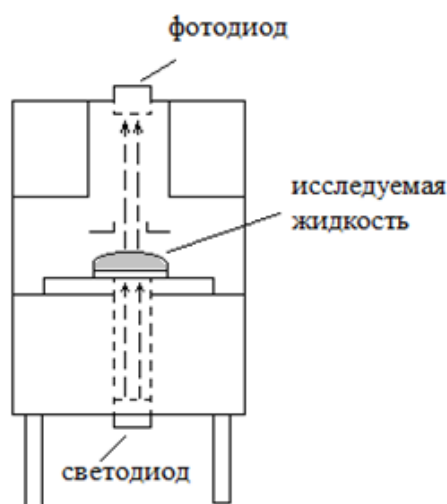


Рисунок 2.1 - Схема реализации метода фотометрирования капельной пробы

Интенсивность светового потока, попадающего на фотоприемник, определяется оптическими свойствами просвечиваемого образца и меняется с течением времени в зависимости от процессов, протекающих в капельной пробе.

Преимуществами данной конструкции является простота в исполнении, нет сложностей в очистке кювет, на которых располагаются капельные образцы. Возможна реализация многоканальной системы исследования, позволяющей увеличить количество проводимых анализов

или реализовать методики, где необходимы сравнительные исследования между несколькими образцами. Дополнительная информация о составе среды и процессах в капле может быть получена на основе анализа рассеивающих свойств капельных образцов. Возможен спектральный анализ. Полностью исключено воздействие измерительной системы на исследуемый процесс.

Данная методика может быть успешно применена для оценки агрегации эритроцитов *in vitro*.

2.2 Устройство для проведения экспериментальных исследований

Студентами и сотрудниками кафедры Промышленной и Медицинской электроники была сконструирована лабораторная установка для проведения фотометрических исследований капельных образцов [19].

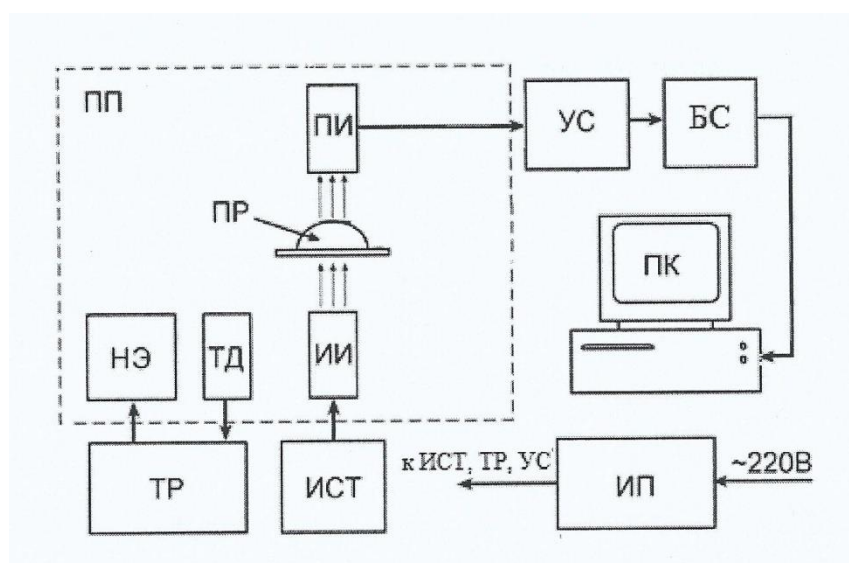


Рисунок 2.2 - Структурная схема экспериментальной установки: ПП – первичный преобразователь, ИИ – источник излучения, ПИ – приемник излучения, ПР – исследуемая проба, ТД – термодатчик, НЭ – нагревательный элемент, ПК – персональный компьютер, ИСТ – источник стабильного тока, БС – блок сопряжения, ИП – источник питания.

Экспериментальный прибор может быть использован для исследования жидких биологических сред. В задачи данного устройства

входит получение информации об оптических и геометрических параметрах лежащей капельной пробы биологической жидкости.

Устройство содержит камеру первичного преобразователя, в которой между вертикально соосно расположенными источником и приемником оптического излучения помещается пластина, выполненная из гидрофобного, прозрачного материала для размещения капельной пробы исследуемой биологической жидкости. Источник оптического излучения расположен под капельной пробой, а приемник оптического излучения - над ней, при этом источник оптического излучения связан с источником стабильного тока, который подключен к источнику питания, а приемник оптического излучения через усилитель фототока, связанный с источником питания, подключен к регистрирующему устройству.

В боковую стенку камеры первичного преобразователя встроен объектив видеокамеры, расположенный на одной горизонтальной оси с лежащей каплей исследуемой пробы и сфокусирован на ней. Видеокамера подключена к персональному компьютеру. Канал видеонаблюдения позволяет фиксировать и оценивать геометрические параметры профиля капельной пробы.

В камере первичного преобразователя размещены термодатчик и нагревательный элемент, которые соединены с блоком терморегуляции, подключенным к источнику питания, а так же испаритель воды. Испарение воды происходит с поверхности гигроскопичного материала, наклеенного на внутреннюю поверхность камеры первичного преобразователя, нижний край которого опущен в канал с водой, имеющий внешний сосуд для его заправки. Создаваемая испарителем воды атмосфера насыщенного пара уменьшает испарение капельных проб. Нагревательный элемент обеспечивает поддержание заданной температуры окружающей среды в диапазоне от +10 до +37⁰С, на уровне $\pm 0,2^0$ С. Задание определенной температуры имеет большое значение для оптимальных условий протекания процессов в пробах и стабилизации параметров источника и приемника излучения.

Вертикальный оптический измерительный канал позволяет получить информацию об оптических свойствах пробы.

Работа устройства

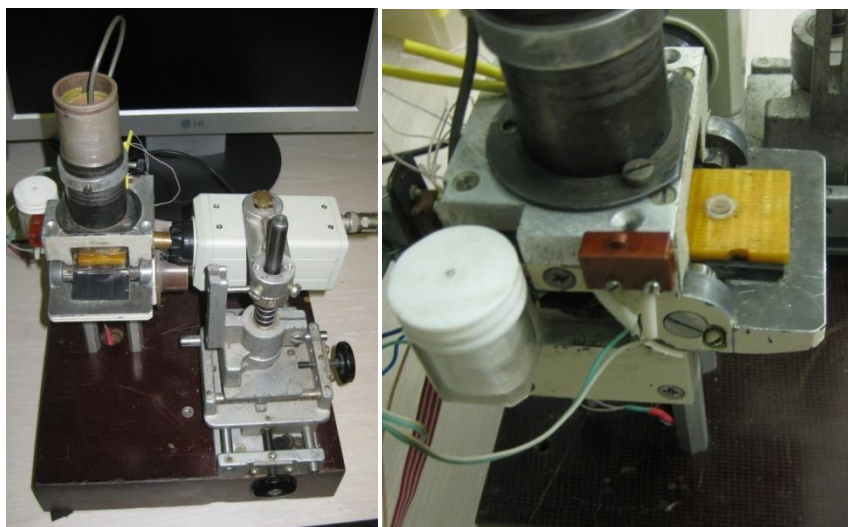


Рисунок 2.3 - Общий вид конструкции камеры первичного преобразователя экспериментальной исследовательской установки

В камеру первичного преобразователя на кювету вводится точно дозированная капля исследуемой биологической жидкости. В результате испарения дистиллированной воды с поверхности гигроскопического материала, в рабочем объеме камеры создается атмосфера насыщенного пара, что устраняет высыхание исследуемых проб.

Путем перемещения по вертикали приемник устанавливается на необходимом расстоянии от пробы. Вращением диска с диафрагмирующими отверстиями устанавливается необходимый диаметр потока зондирующего светового излучения от источника излучения.

Прошедший через пробу световой поток попадает на фотоприемник. Электрический сигнал с фотоприемника усиливается усилителем и подается на компьютер, где с помощью программы обработки данных и построения графиков созданной на базе LabView получаем кривую, которая содержит информацию об оптических свойствах пробы и их изменении в результате протекания каких-либо процессов в пробе. В зависимости от оптической

плотности биологической жидкости можно выбирать необходимый коэффициент усиления усилителя.

2.3 Система получения сдвиговых деформаций

Необходимой операцией при регистрации спонтанной агрегации является первоначальное разрушение клеточных агрегатов, т.е. кровь перед началом исследования процесса агрегатирования должна представлять однородную суспензию. Используемое нами устройство для фотометрирования капельных образцов [19] не содержит системы получения сдвиговых деформация в образце исследуемой крови. Поэтому одной из задач при разработке устройства для исследования гемореологических свойств с использованием капельных образцов являлось создание вибрационного механизма интегрированного в данную измерительную систему.

2.3.1. Скорость сдвига

Скоростью сдвига называют величину градиента скорости движения параллельных слоев жидкости:

$$\left| \overrightarrow{\text{grad}v} \right| = \frac{dv}{dx}$$

Вязкость крови зависит от скорости сдвига в диапазоне 0,1-120 с⁻¹. При скорости сдвига >100 с⁻¹ вязкость достигает значения асимптотической вязкости и при дальнейшем увеличении скорости сдвига (>200 с⁻¹) не меняется (рисунок 2.4).[20]

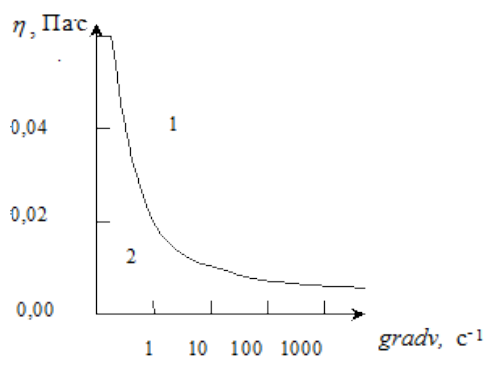


Рисунок 2.4 - Зависимость вязкости крови и ньютоновской жидкости от скорости сдвига.

При низких скоростях сдвига в крови эритроциты выстраиваются в монетные столбики. Это определяет высокую вязкость крови, которая, строго говоря, в этом случае не может рассматриваться как чистая жидкость. По мере увеличения скорости сдвига, агрегаты эритроцитов распадаются, и вязкость крови снижается, приближаясь постепенно к некоторому пределу. При высоких скоростях сдвига, например, в крупных артериях, кровь можно рассматривать как ньютоновскую жидкость. В этом случае кровь рассматривается как суспензия форменных элементов и ее свойства можно изучать *invitro* на модели суспензии эритроцитов в физиологическом растворе.

2.3.2. Лабораторный макет системы сдвиговых деформаций

Требования к колебательной платформе:

- Минимальные размеры;
- Обеспечить сохранность капли; (отсутствие растекания, в процессе вибрации)
- Частота и сила колебания кюветы с пробой, достаточная для разбивания агрегатов.

Для создания системы сдвиговых деформаций было решено использовать электромагнитный блок фокусировки, применяемый в оптических записывающих устройствах (CD-ROM, DVD-ROM). Габариты данного устройство позволили поместить его в камеру первичного преобразователя для фотометрических исследований. Взамен фокусирующей линзы была установлена кювета для размещения капельных образцов. Фото представлено на рисунке 2.4.



Рисунок 2.5 - Лабораторный макет системы сдвиговых деформаций

При подведении переменного напряжения к обмоткам электромагнитов, возможны колебания кюветы с образцом в горизонтальной и вертикальной плоскостях. Дальнейшие эксперименты показали, что наиболее эффективными при исследовании изменения физико-механических свойств жидкостей и обеспечении сохранности капли являются перемещение кюветы в горизонтальной области. Изменение амплитуды и частоты колебаний кюветы осуществляется посредством изменения амплитуды и частоты питающего напряжения. После подготовки пробы к исследованию и размещения ее на кювете данная системы помещается в фотометрический прибор, подается питание к механизму, создающему изменение физико-механических свойств крови, полученная жидкость параллельно просвечивается и полученный сигнал записывается на ПК.

Проведение исследований с помощью предложенного устройства, снабженного колебательной системой, обеспечивают воспроизводимость результатов и высокую чувствительность измерительной системы к процессу изменения вязкости в образце крови.

**ЗАДАНИЕ ДЛЯ РАЗДЕЛА
«ФИНАНСОВЫЙ МЕНЕДЖМЕНТ, РЕСУРСОЭФФЕКТИВНОСТЬ И
РЕСУРСОСБЕРЕЖЕНИЕ»**

Студенту:

Группа	ФИО
1ДМ51	Нефедова Наталья Сергеевна

Институт	неразрушающего контроля	Кафедра	промышленной и медицинской электроники
Уровень образования	магистратура	Направление/специальность	Биотехнические системы и технологии

Исходные данные к разделу «Финансовый менеджмент, ресурсоэффективность и ресурсосбережение»:

1. <i>Стоимость ресурсов научного исследования (НИ): материально-технических, энергетических, финансовых, информационных и человеческих</i>	Оклад руководителя - 26300 руб. Оклад инженера - 15000 руб.
2. <i>Нормы и нормативы расходования ресурсов</i>	Премияльный коэффициент руководителя 30%; Дополнительной заработной платы 15%; Накладные расходы 16%; Районный коэффициент 30%.
3. <i>Используемая система налогообложения, ставки налогов, отчислений, дисконтирования и кредитования</i>	Коэффициент отчислений на уплату во внебюджетные фонды 30,2 %

Перечень вопросов, подлежащих исследованию, проектированию и разработке:

1. <i>Оценка коммерческого и инновационного потенциала НТИ</i>	– Потенциальные потребители результатов исследования. – Анализ конкурентных технических решений с позиции ресурсоэффективности и ресурсосбережения. – SWOT-анализ. – Оценка готовности проекта к коммерциализации – Методы коммерциализации результатов научно-технического исследования.
2. <i>Разработка устава научно-технического проекта</i>	– Цели и результат проекта. – Организационная структура проекта. – Ограничения и допущения проекта
3. <i>Планирование управления научно-техническим проектом</i>	– План проекта – Бюджет научного исследования
4. <i>Оценка сравнительной эффективности исследования</i>	Расчёт интегрального показателя эффективности НИР, за счёт определения его основных составляющих: финансовой эффективности и ресурсоэффективности

Перечень графического материала:

1. <i>Карта сегментирования рынка</i>
2. <i>Оценочная карта для сравнения конкурентных технических решений</i>
3. <i>Матрица SWOT</i>
4. <i>График проведения и бюджет НТИ</i>
5. <i>Календарный план проекта</i>
6. <i>Длительность этапов работ и число исполнителей, занятых на каждом этапе (диаграмма Ганта)</i>
7. <i>Оценка ресурсной, финансовой и экономической эффективности НТИ</i>

Дата выдачи задания для раздела по линейному графику	
-------------------------------------------------------------	--

Задание выдал консультант:

Должность	ФИО	Ученая степень, звание	Подпись	Дата
асс.каф. МЕН	Баннова К. А.	К. Э. Н.		

Задание принял к исполнению студент:

Группа	ФИО	Подпись	Дата
1ДМ51	Нефедова Наталья Сергеевна		

5 Финансовый менеджмент, ресурсоэффективность и ресурсосбережение

Введение

В рамках данной выпускной квалификационной работы выполняется исследовательская работа, по изучению свойств биологических жидкостей результатом которой является разработка требований для создания медицинского лабораторного устройства - анализатора.

Перспективность любого научного исследования определяется коммерческой ценностью данной разработки. Коммерческая привлекательность является важным критерием при поиске источников финансирования для проведения научного исследования.

Коммерческая привлекательность научного исследования определяется не только превышением технических параметров над предыдущими разработками, но и тем, насколько быстро разработчик сумеет определить цену разработке, спрос на рынке, каков бюджет научного проекта, какой срок потребуется для выхода на рынок и т.д.

В данном разделе необходимо определить продолжительность выполнения работ, расчет трудовых затрат на выполнение проекта. Для уменьшения затрат следует организовать эффективное производство. Что невозможно без экономических обоснований всех инженерных решений.

5.1 Предпроектный анализ

5.1.1 Потенциальные потребители результатов исследования

Для анализа потребителей результатов исследования необходимо рассмотреть целевой рынок и провести его сегментирование.

Определим, что целевым рынком нашего конечного продукта является рынок медицинской техники. В свою очередь рынок делится на отдельные сегменты – группы потребителей конечного товара. Таким образом, нам необходимо провести сегментирование рынка медицинского оборудования.

Сегментами рынка в нашем случае являются дилеры – поставщики медицинской аппаратуры, медицинские учреждения, такие как частные лабораторные центры и государственные бюджетные медицинские учреждения.

Определим критерии сегментирования это размер компании заказчика медицинского оборудования и вид продаваемого оборудования.

		Вид оборудования		
		Портативный лабораторный прибор (экспресс-анализ)	Комплексная лабораторная установка (несколько типов анализов)	Малогабаритное лабораторное устройство (1 анализ)
Размер компании	Крупные (Госучреждения)			
	Средние (Частные лаборатории)			
	Мелкие (Дилеры)			




 – Фирма А,
  – Фирма Б,
  – Фирма В.

Рисунок 5.1 – Карта сегментирования рынка продаж медицинской лабораторной техники

Результат сегментирования:

- определены сегменты рынка продаж медицинской лабораторной техники. Это крупные медицинские государственные учреждения, частные медицинские лаборатории и магазины-дилеры медицинской техники;
- выбран сегмент, на котором будет ориентироваться предприятие – это магазины – дилеры;

– в будущем предприятие планирует выйти на более крупные организации, такие как частные лаборатории и медицинские центры.

5.1.2 Анализ конкурентных технических решений с позиции ресурсоэффективности и ресурсосбережения

Потенциальные потребители результатов исследования

Разрабатываемый нами медицинский анализатор предназначен для выполнения гемореологических анализов в короткий срок и с минимальными потерями для пациента. Определение гемореологических характеристик крови один из самых важных анализов проводимых в клиничко-диагностических лабораториях. Значимость данного анализа крови признана высокой во всем мире в связи с активным применением в клинической практике современных высокоэффективных антикоагулянтов, а также с увеличением числа заболеваний, связанных с системой гемостаза.

Разрабатываемое устройство представляет собой автоматизированную оптическую установку со сменными кюветами, после фотометрирования пробы находящейся в кювете, результаты выводятся на экран персонального компьютера.

Установка достаточно надежная, удобная, безопасная и не имеет сложностей при эксплуатации.

Не смотря на достаточно большое число коммерческих выпускаемых анализаторов, существует потребность в их усовершенствовании. По всему миру активно ведется разработка новых технических средств по оценке вязких свойств крови, которые позволят создать более удобные, информативные и материально выгодные приборы.

Существующие современные приборы позволяют автоматизировать проведение анализа крови, увеличить производительность, снизить ошибку оператора. Однако одной из основных отличий является использование в качестве исследуемой пробы не только плазму, но и цельную кровь меньших

объемов. В случае проведения данного анализа у детей вопрос минимизации объема исследуемого образца становится еще более актуальным.

Анализ конкурентных технических решений с позиции ресурсоэффективности и ресурсосбережения позволяет провести оценку сравнительной эффективности научной разработки и определить направления для ее будущего повышения.

Целесообразно проводить данный анализ с помощью оценочной карты. Для этого было отобрано несколько конкурентных разработок, характеристики которых приведены в Таблице 5.1.

Таблица 5.1 – Характеристика конкурентов

Признак оценки	Микроинвазивный вискозиметр	Конкуренты	
		Вискозиметр «Антарес» ВКА-0801	Анализатор вязкости крови LV DV-II CP
1)Метод исследования	Оптический	Механический	Оптико-механический
2)Объем исследуемой крови	21мкл	0,21-0,35 мл	0,5 – 2 мл
3)Среда измерения	Плазма, цельная кровь	Цельная кровь	Плазма, цельная кровь
4)Время исследования	60 - 1000 сек	60 - 300 сек	60 – 1000 сек

Оценочную карту для вышеприведенных конкурентов и разрабатываемой установки приведем в Таблице 5.2.

Таблица 5.2 – Оценочная карта для сравнения конкурентных технических решений (разработок)

Критерии оценки	Вес критерия	Баллы			Конкурентоспособность		
		Б _ф	Б _{к1}	Б _{к2}	К _ф	К _{к1}	К _{к2}
1	2	3	4	5	6	7	8
Технические критерии оценки ресурсоэффективности							
1. Повышение производительности труда пользователя	0.09	5	4	5	0.45	0.36	0.45
2. Удобство в эксплуатации (соответствует требованиям потребителей)	0.09	5	2	2	0.45	0.18	0.18
3. Помехоустойчивость	0.05	5	5	5	0.25	0.25	0.25
4. Энергоэкономичность	0.03	5	5	5	0.15	0.15	0.15
5. Надежность	0.06	4	5	4	0.24	0.3	0.24
6. Уровень шума	0.03	4	4	4	0.12	0.12	0.12
7. Безопасность	0.1	5	3	4	0.5	0.3	0.4
8. Потребность в ресурсах памяти	0.02	3	3	2	0.06	0.06	0.04
9. Функциональная мощность (предоставляемые возможности)	0.06	4	5	5	0.24	0.3	0.3
10. Простота эксплуатации	0.07	5	2	3	0.35	0.14	0.21
11. Качество интеллектуального интерфейса	0.02	3	2	5	0.15	0.1	0.25
12. Возможность подключения в сеть ПЭВМ	0.03	5	3	4	0.15	0.09	0.12
Экономические критерии оценки эффективности							
1. Конкурентоспособность продукта	0.06	4	3	4	0.24	0.18	0.24
2. Уровень проникновения на рынок	0.07	5	4	5	0.35	0.28	0.35
3. Цена	0.04	1	2	1	0.04	0.08	0.04
4. Предполагаемый срок эксплуатации	0.1	5	4	3	0.5	0.4	0.3
5. Послепродажное обслуживание	0.06	3	3	4	0.18	0.18	0.24
6. Финансирование научной разработки	0.05	5	5	4	0.25	0.25	0.2
7. Срок выхода на рынок	0.05	4	3	3	0.2	0.15	0.15
8. Наличие сертификации разработки	0.1	5	4	5	0.5	0.4	0.5
Итого	1				5.37	4.27	4.73

Проанализировав таблицу, можно сделать следующие выводы:

1) Разрабатываемая установка в сравнении с конкурентами намного безопасней, имеет меньшие размеры, следовательно, легка в эксплуатации, а подключенная в сеть ПЭВМ, дает возможность не использовать дополнительные устройства памяти. Так же не большая цена

обуславливается за счет уменьшения расходов на дорогостоящие реквизиты при проведении опытов на малых объемах пробы.

2) К минусам можно отнести его портативность, данная установка работает совместно с программой установленной на ПК, но так как ПЭВМ установлены во всех лабораториях и медицинских кабинетов, это не должно составлять большой проблемы.

X.1.3 SWOT-анализ

SWOT – анализ предприятия – это анализ сильных и слабых сторон предприятия, возможностей и угроз. SWOT-анализ представлен в Таблице 3.

Таблица 5.3 – SWOT-анализ

	Сильные стороны: 1)Малый объем исследуемого образца; 2)Не требуется очистка частей прибора перед каждым применением; 3)Низкая стоимость метода;	Слабые стороны: 1)Малая информативность метода; 2)Зависимость точности результата анализа от качества кюветы; 3)Большой срок поставок материалов и комплектующих, используемых при проведении научного исследования
Возможности: 1)Бесплатная доставка по Томску и Томской области; 2)Усовершенствование прибора; 3) При покупке 100 кювет в подарок;	<u>Сильные стороны и возможности:</u> 1) Низкая стоимость метода вместе с бесплатной доставкой пробного образца делают привлекательной для внутреннего рынка по Томску и области 1) Подарочные 100 одноразовых кювет сокращают расходы на комплектующие;	<u>Слабые стороны и возможности:</u> 1)Повышение информативности прибора; 2)Высокое качество предоставляемых кювет;
Угрозы: 1)Большая конкуренция; 2)Некачественная продукция;	<u>Сильные стороны и угрозы:</u> <u>угрозы:</u> 1)Малый объем исследуемого образца сокращает конкуренцию; 2)Удобство эксплуатации повышает конкурентоспособность.	<u>Слабые стороны и угрозы:</u> 1)Большое количество конкурентов, способных выполнять те же функции; 2) Некачественные комплектующие ухудшают результативность и делают метод непривлекательным из-за большого числа конкурентов.

5.1.4 Оценка готовности проекта к коммерциализации

На какой бы стадии жизненного цикла не находилась научная разработка полезно оценить степень ее готовности к коммерциализации и выяснить уровень собственных знаний для ее проведения. Для этого необходимо заполнить специальную форму, содержащую показатели о степени проработанности проекта с позиции коммерциализации и компетенциям разработчика научного проекта, приведенную в таблице 5.4.

Таблица 5.4 – Бланк оценки степени готовности научного проекта к коммерциализации

№ п/п	Наименование	Степень проработанности научного проекта	Уровень имеющихся знаний у разработчика
1	Определен имеющийся научно-технический задел	4	4
2	Определены перспективные направления коммерциализации научно-технического задела	3	3
3	Определены отрасли и технологии (товары, услуги) для предложения на рынке	4	4
4	Определена товарная форма научно-технического задела для представления на рынок	4	3
5	Определены авторы и осуществлена охрана их прав	5	4
6	Проведена оценка стоимости интеллектуальной собственности	5	4
7	Проведены маркетинговые исследования рынков сбыта	4	4
8	Разработан бизнес-план коммерциализации научной разработки	3	3
9	Определены пути продвижения научной разработки на рынок	3	3
10	Разработана стратегия (форма) реализации научной разработки	3	3
11	Проработаны вопросы международного сотрудничества и выхода на зарубежный рынок	3	3
12	Проработаны вопросы использования услуг инфраструктуры поддержки, получения льгот	4	3
13	Проработаны вопросы финансирования коммерциализации	4	3

	научной разработки		
14	Имеется команда для коммерциализации научной разработки	4	4
15	Проработан механизм реализации научного проекта	4	4
	ИТОГО БАЛЛОВ	57	52

Вывод:

По результатам оценки степени готовности научного проекта можно сделать вывод, что перспективность выше среднего и при некоторых доработках возможно улучшение разработки и вывод ее на коммерческий рынок. Необходимо дополнительно более детально выполнить следующие действия:

- разработать бизнес-план коммерциализации научной разработки;
- определить пути продвижения научной разработки на рынок;
- разработать стратегию реализации научной разработки;
- проработать вопросы международного сотрудничества и выхода на зарубежный рынок.

Так же важно не забывать о повышении наиболее слабых компетенций разработчика.

5.1.5 Методы коммерциализации результатов научно-технического исследования

На сегодняшний день при выполнении исследовательских работ и разработке новых устройств разработчику необходимо не забывать о том, что конечной целью его работы является коммерциализация научно-технических разработок. И важно определить метод коммерциализации объекта исследования и обосновать целесообразность своего выбора, так как от этого зависит продвижения товара на рынке. Выделяют следующие методы коммерциализации научных разработок:

- торговля патентными лицензиями (передача третьим лицам прав интеллектуальной собственности на лицензионной основе);
- передача ноу-хау (передача владельцем ноу-хау возможности использования его другим лица, путем раскрытия ноу – хау);
- инжиниринг (представление консультантом заказчику инженерно-технических услуг связанных с определенным видом деятельности консультанта);
- франчайзинг (передача на коммерческих основаниях разрешения оказывать услуги);
- организация собственного предприятия;
- передача интеллектуальной собственности;
- организация совместного предприятия (объединение группы лиц для организации предприятия);
- организация совместных предприятий работающих по схеме «российское производство – зарубежное распространение».

Проанализировав перечисленные методы коммерциализации можно сказать, что для разработки, выполняемой в рамках магистерской диссертации, наиболее подходящими методами являются: торговля патентными лицензия и передача интеллектуальной собственности. Достоинства способа: невысокие затраты при осуществлении деятельности; небольшие риски в связи с переуступкой части прав собственности; возможен выход на рынок за счет других компаний; платежи от использования лицензии. Среди недостатков нужно отметить то, что при этом способе коммерциализации доходы достаточно низкие и существует большой риск нарушения патентных прав.

5. 2 Инициация проекта

Устав научного проекта магистерской работы

5.2.1 Цели и результат проекта.

Таблица 5.5 – Заинтересованные стороны проекта

Заинтересованные стороны проекта	Ожидания заинтересованных сторон
<i>Руководитель проекта</i>	Использование результатов проекта в дальнейших исследованиях
<i>Исполнитель по проекту</i>	Повышения уровня квалификации благодаря работе в научной сфере.
<i>Организация заказчик</i>	Использование результатов интеллектуальной деятельности для повышения конкурентоспособности организации
<i>Спонсор проекта</i>	Развитие российских научных исследований и программ. Повышение уровня качества научных исследований в стране.

Таблица 5.6 – Цели и результат проекта

Цели проекта	Выполнение исследования гемореологических свойств биологических жидкостей для определения требований для разработки гемореологического анализатора
Ожидаемые результаты проекта:	Разработаны требования для разработки устройства
Критерии приемки результата проекта:	1. Выполнены все запланированные работы; 2. Проведен поиск необходимой информации; 3. Получены результаты исследований.
Требования к результату проекта:	Требование:
	1. Выполнен поиск материалов по теме
	2. Разработана схема исследования
	3. Проведены экспериментальные исследования
	4. Обработаны результаты исследований
5. Получены выводы	

5.2.2 Организационная структура проекта.

Таблица 5.7 – Рабочая группа проекта

№ п/п	ФИО, основное место работы, должность	Роль в проекте	Функции	Трудозатраты, час.
1	Аристов А.А., НИ ТПУ, доцент каф. ПМЭ	Руководитель проекта	Координация деятельности научного проекта	20
2	Нефедова Н.С.	Исполнитель по проекту	Выполнение исследовательских работ по проекту.	75
Итого				95

5.2.3 Ограничения и допущения проекта

Таблица 5.8 – Ограничения проекта

Фактор	Ограничения/ допущения
3.1. Сроки проекта:	30.01.2016-15.06.2017
3.1.1. Дата утверждения плана управления проектом	30.01.2017
3.1.2. Дата завершения проекта	17.06.2017
3.2. Прочие ограничения и допущения*	Ограниченное время работы за ПК, связанное с вредным влиянием ЭМ излучения, ограниченное время проведения исследований , связанное с характером работы с биологическими веществами (не более 36 ч. В неделю)

5.3 Планирование управления научно-техническим проектом

5.3.1 План проекта

Планирование управления научно-техническим проектом заключается в составлении перечня работ, необходимых для достижения поставленной цели, определение сроков их выполнения.

Планирование этапов работ по выполнению НИР включает в себя составление перечня этапов и работ, а также распределение исполнителей по всем видам работ. В таблице 5.9 приведены основные этапы и содержание работ с распределением ответственных исполнителей.

Целесообразно применять линейное планирование с построением диаграммы Ганта, представленной в таблице . График строится с разбивкой по месяцам и декадам (10 дней) за период времени выполнения научного проекта.

Таблица 5.9 – Календарный план проекта

Код работ ы (из ИСП)	Название	Длительность, дни	Дата начала работ	Дата окончания работ	Состав участников (ФИО ответственных исполнителей)
1	Постановка задачи	5	30.01.17	03.02.17	НР, И
2	Составление и утверждение ТЗ	4	06.02.17	09.02.17	НР
3	Подбор и изучение литературы по тематике	18	10.02.17	27.02.17	И
4	Обсуждение литературы	6	28.02.17	06.03.17	НР, И
5	Составление календарного плана	2	06.03.17	09.03.17	НР, И
6	Выбор схемы исследования	14	10.03.17	24.03.14	НР, И
7	Проведение экспериментов	28	25.03.17	22.04.17	И
8	Оформление расчетно-пояснительной записки	14	24.04.17	10.05.17	И
9	Оформление графического материала	7	11.05.17	18.05.17	И
10	Подведение итогов работ	10	19.05.17	02.06.17	НР, И
	Итого	108			

Построим линейный график проведения НИОКР (Таблица 5.10), на котором покажем последовательность проводимых работ и сроки выполнения этапов. Календарный план-график составляем по первому исполнению, так как оно занимает меньше времени и является оптимальным для выполнения магистерской диссертации.

Таблица 5.10 – Календарный план-график проведения НИОКР

Код работы	Вид работ	Исполнители	T _к , кал.дн.	Продолжительность выполнения работ													
				февраль			март			апрель			май			июнь	
				1	2	3	1	2	3	1	2	3	1	2	3	1	2
1	Постановка задачи	НР	5	■													
		И		■													
2	Составление и утверждение ТЗ	НР	4		■												
3	Подбор и изучение литературы по тематике	И	18		■	■	■										
4	Обсуждение литературы	НР	6				■										
		И					■										
5	Составление календарного плана	НР	2					■									
		И						■									
6	Выбор схемы исследования	НР	14					■	■								
		И						■	■								
7	Проведение экспериментов	И	28							■	■	■					
8	Оформление расчетно-пояснительной записки	И	14										■	■			
9	Оформление графического материала	И	7											■			
10	Подведение итогов работ	НР	10												■		
		И												■			

■ – научный руководитель, ■ – инженер

Был построен календарный план – график НИОКР, который является оптимальным для выполнения магистерской диссертации.

5.3.2. Бюджет научного исследования

Планирование бюджета научного исследования производится путем составления сметы по отдельным статьям затрат всех видов необходимых ресурсов.

Сырье, материалы, специальное оборудование, покупные изделия

Расчет стоимости материальных затрат представлен в табл. 5.11.

Таблица 5.11 – Сырье, материалы, комплектующие изделия

Наименование	Марка, размер	Кол-во	Цена за единицу, руб.	Сумма, руб.
Бумага для принтера формата А4	SvetoCopy, А4	2	260	520
Вискозиметр	Антарес ВКА-0801	1	32000	32000
Микроконтроллер	АТmega8535	1	100	100
Микросхема	КР 140 УД7	3	20	60
Переключатель		4	20	80
Транзистор	КТ815	4	10	40
Резистор		30	1,5	45
Конденсатор		20	2	40
Радиатор		1	10	10
Печатные платы		2	50	100
Предохранитель		2	3	6
Индикатор		5	20	100
Резисторы подстроечные		10	15	150
Трансформаторы		1	120	120
ИК-светодиод		3	5	15
Фотодиод		2	20	60
Стабилитроны		1	6	6
Выпрямительные мосты		3	5	15
Стабилизаторы		4	150	600
Припой ПОС-61		1	55	55
Пипетки		100	0,8	80
Кюветы		20	10	200
Всего за материалы				34402
Транспортно-заготовительные расходы 3-5 %				1720,10
Итого по статье С_м				36122,10

В результате получена итоговая сумма по статье «Сырье, материалы, комплектующие изделия» – 36122,10 (тридцать шесть тысяч сто двадцать два рубля 10 копеек).

Основная заработная плата

В статью включается основная заработная плата работников, непосредственно участвующих в выполнении работ. Величина расходов по заработной плате определяется исходя из трудоемкости выполняемых работ и действующей системы оплаты труда. Статья включает основную заработную плату работников, непосредственно занятых выполнением проекта, включая премии, доплаты и дополнительную заработную плату.

$$C_{зп} = Z_{осн} + Z_{доп}, \quad (5.1)$$

где $Z_{осн}$ – основная заработная плата;

$Z_{доп}$ – дополнительная заработная плата.

Основная заработная плата рассчитывается по следующей формуле:

$$Z_{осн} = Z_{дн} \cdot T_{раб}, \quad (5.2)$$

где $Z_{осн}$ – основная заработная плата одного работника;

$T_{раб}$ – продолжительность работ, выполняемых научно-техническим работником, раб. дней.

$Z_{дн}$ – среднедневная заработная плата работника, руб.

Среднедневная заработная плата рассчитывается по формуле:

$$Z_{дн} = \frac{Z_M \cdot M}{F_d}, \quad (5.3)$$

Где Z_M – месячный должностной оклад работника, руб.;

M – количество месяцев работы без отпуска в течение года:

при отпуске в 24 раб. дня $M = 11,2$ месяца, 5-дневная неделя;

при отпуске в 48 раб. дней $M = 10,4$ месяца, 6-дневная неделя;

F_d – действительный годовой фонд рабочего времени научно-технического персонала, раб. дней.

Таблица 5.12 – Баланс рабочего времени

Показатели рабочего времени	Руководитель	Инженер
Календарное число дней	135	135
Количество нерабочих дней		
- выходные дни	20	32
- праздничные дни	3	3
Потери рабочего времени	0	0
- отпуск		
- невыходы по болезни		
Действительный годовой фонд рабочего времени	112	100

Таблица 5.13 – Расчет основной заработной платы

Исполнитель	З _б , руб	k _р	З _м , руб	З _{дн} , руб	T _р , раб. дн.	З _{осн} , руб
Руководитель	26300	1,3	34190	3541,1	41	145185,10
Инженер	15000	1,3	19500	2184	104	227136
Итого:						372321,10

В результате расчета получена итоговая сумма расходов по основной заработной плате – 372321,10 руб.

Дополнительная заработная плата научно-производственного персонала

В данную статью включается сумма выплат, предусмотренных законодательством о труде. Дополнительная заработная плата рассчитывается исходя из 10-15% от основной заработной платы работников, непосредственно участвующих в выполнении проекта:

$$Z_{\text{доп}} = k_{\text{доп}} \cdot Z_{\text{осн}}, \quad (5.4)$$

где $Z_{\text{доп}}$ – дополнительная заработная плата, руб.;

$K_{\text{доп}}$ – коэффициент дополнительной зарплаты;

$Z_{\text{осн}}$ – основная заработная плата, руб.

В таблице 5.14 приведен расчет основной и дополнительной заработной платы.

Таблица 5.14 – Заработная плата исполнителей НТИ

Заработная плата	Руководитель	Инженер
Основная зарплата	145185,1	227136
Дополнительная зарплата	21777,77	22713,6
Зарплата исполнителя	166962,87	249849,6
Итого по статье $C_{зп}$	416812,47	

Итого расходы по статье заработная плата исполнителей НТИ составила – 416812,47 руб.

Отчисления на социальные нужды

Статья включает в себя отчисления во внебюджетные фонды.

$$C_{\text{ВНЕБ}} = k_{\text{ВНЕБ}} \cdot (Z_{\text{ОСН}} + Z_{\text{ДОП}}), \quad (5.5)$$

где $k_{\text{ВНЕБ}}$ – коэффициент отчислений на уплату во внебюджетные фонды.

Итого 30,2% от суммы затрат на оплату труда работников, непосредственно занятых выполнением НИР:

$$C_{\text{ВНЕБ}} = 0,302 * 416812,47 = 125877,37$$

Итого расходы по статье отчисления во внебюджетные фонды составили – 125877,37 руб.

Накладные расходы

В данную статью включаются затраты на управление и хозяйственное обслуживание, содержание, эксплуатацию, ремонт оборудования, производственного инструмента и инвентаря.

Коэффициент накладных расходов составляют 80-100% от суммы основной и дополнительной заработной платы работников, непосредственно участвующих в выполнении проекта.

Накладные расходы рассчитываются по следующей формуле:

$$C_{\text{НАКЛ}} = k_{\text{НАКЛ}} \cdot (Z_{\text{ОСН}} + Z_{\text{ДОП}}), \quad (5.6)$$

где $k_{\text{НАКЛ}}$ – коэффициент накладных расходов.

$$C_{\text{НАКЛ}} = 0,8 * 416812,47 = 333449,98$$

Накладные расходы составили – 333449,98.

Плановая себестоимость НИР

На основании полученных данных по отдельным статьям затрат составляется смета плановой себестоимости научно-исследовательской работы (таблица 5.15).

Таблица 5.15 – Смета плановой себестоимости НИР

Наименование статей затрат	Сумма, руб
Сырье, материалы, комплектующие изделия, специальное оборудование для научных (экспериментальных) работ	36122,1
Основная заработная плата	372321,1
Дополнительная заработная плата	44491,37
Отчисления на социальные нужды	125877,37
Накладные расходы	333449,98
Итого себестоимость НИР	912261,92

В результате расчета получена итоговая сумма расходов по НИР – 912261,92 руб.

5.4 Определение ресурсной (ресурсосберегающей), финансовой, бюджетной, социальной и экономической эффективности исследования

Определение эффективности происходит на основе расчета интегрального показателя эффективности научного исследования. Его нахождение связано с определением двух средневзвешенных величин: финансовой эффективности и ресурсоэффективности.

Интегральный показатель финансовой эффективности научного исследования получают в ходе оценки бюджета затрат трех (или более) вариантов исполнения научного исследования. Для этого наибольший интегральный показатель реализации технической задачи принимается за базу расчета (как знаменатель), с которым соотносятся финансовые значения по всем вариантам исполнения.

Интегральный финансовый показатель разработки определяется

как:

$$I_{\text{финр}}^{\text{исп.}i} = \frac{\Phi_{\text{pi}}}{\Phi_{\text{max}}}, \quad (5.7)$$

где $I_{\text{финр}}^{\text{исп.}i}$ – интегральный финансовый показатель разработки;

Φ_{pi} – стоимости-го варианта исполнения;

Φ_{max} – максимальная стоимость исполнения научно-исследовательского проекта (в т.ч. аналоги).

Полученная величина интегрального финансового показателя разработки отражает соответствующее численное увеличение бюджета затрат разработки в размах (значение больше единицы), либо соответствующее численное удешевление стоимости разработки в размах (значение меньше единицы, но больше нуля).

Интегральный показатель ресурсоэффективности вариантов исполнения объекта исследования можно определить следующим образом:

$$I_{\text{pi}} = \sum a_i \cdot b_i, \quad (5.8)$$

где I_{pi} – интегральный показатель ресурсоэффективности для i -го варианта исполнения разработки;

a_i – весовой коэффициент i -го варианта исполнения разработки;

b_i^a, b_i^p – бальная оценка i -го варианта исполнения разработки, устанавливается экспертным путем по выбранной шкале оценивания; n – число параметров сравнения.

Таблица 5.16 – Сравнительная оценка характеристик вариантов исполнения проекта

Критерии \ Объект исследования	Весовой коэффициент параметра	Исп.1	Исп.2
1. Способствует росту производительности труда пользователя	0,1	5	3
2. Удобство в эксплуатации (соответствует требованиям потребителей)	0,15	5	2
3. Помехоустойчивость	0,15	5	3
4. Энергосбережение	0,20	4	2
5. Надежность	0,25	5	4
6. Материалоемкость	0,15	5	4
ИТОГО	1		

$$I_{p-исп1} = 5*0,1 + 5*0,15 + 5*0,15 + 4*0,2 + 4*0,25 + 5*0,05 + 5*0,01 = 4,1;$$

$$I_{p-исп2} = 3*0,1 + 2*0,15 + 3*0,15 + 2*0,2 + 4*0,25 + 2*0,05 + 4*0,1 = 2,95;$$

В данном случае второй вариант исполнения будет более эффективный вариант решения поставленной задачи.

Интегральный показатель эффективности вариантов исполнения разработки ($I_{исп.i}$) определяется на основании интегрального показателя ресурсоэффективности и интегрального финансового показателя по формуле:

$$I_{исп.1} = \frac{I_{p-исп1}}{I_{финр.1}}, \quad I_{исп.2} = \frac{I_{p-исп2}}{I_{финр.2}} \quad (5.9)$$

Сравнение интегрального показателя эффективности вариантов исполнения разработки позволит определить сравнительную эффективность проекта и выбрать наиболее целесообразный вариант из предложенных.

Сравнительная эффективность проекта ($\mathcal{E}_{сп}$):

$$\mathcal{E}_{сп} = \frac{I_{исп.1}}{I_{исп.2}} \quad (5.10)$$

Таблица 5.17 – Сравнительная эффективность разработки

№ п/п	Показатели	Исп.1	Исп.2
1	Интегральный финансовый показатель разработки	0,927	1
2	Интегральный показатель ресурсоэффективности разработки	4,1	2,95
3	Интегральный показатель эффективности	4,42	2,95
4	Сравнительная эффективность вариантов исполнения	1,49	0,667

Можно сделать вывод, что целесообразней будет выбрать первый вариант исполнения. Он является технологически эффективным и экономически выгодным. Данный вариант исполнения способен конкурировать с другими разработками данной области.

Вывод

В результате выполнения данной работы были определены потенциальные потребители разработки в результате создания карты сегментирования рынка продаж медицинской лабораторной техники.

Так же была составлена оценочная карта для сравнения конкурентных технических решений и определено, что разрабатываемая установка имеет следующие преимущества – она безопасней, имеет меньшие размеры и легка в эксплуатации. А так как она подключена к ПК, то есть возможность работы с результатами в течение долгого времени.

Был выполнен SWOT-анализ и получена взаимосвязь между сильными и слабыми сторонами разработки, а так же возможными угрозами и возможностями.

Подведя итог оценки проекта к коммерциализации можно сказать, что перспективность разработки выше среднего и при некоторых доработках, возможно, вывести разработку на коммерческий рынок.

Был выбран метод коммерциализации НТИ – торговля патентными лицензиями.

Для инициации проекта был составлен устав научного проекта магистерской диссертации, в котором определены заинтересованные стороны проекта, цели и результаты проекта, рабочая группа проекта, а так же ограничения проекта.

Итогом планирования управления научно-техническим проектом был составлен календарный план проекта, построен план-график проведения НИОКР, а так же рассчитан бюджет научного исследования и составлена итоговая смета плановой себестоимости НИР –912261,92 руб.

Так же была проведена оценка финансовой эффективности исследования, по итогам которой выбран более технологически эффективный вариант исполнения разработки.

Список публикаций

1. Aristov A. A., Nosova E.V., Nefedova N.S. Method of droplet samples property for the analyses of biological liquids// 2016 International Siberian Conference on Control and Communications (SIBCON): proceedings, Moscow, May 12-14, 2016. – Москва: ВШЭ, - 2016 – p. 1-4.

2. Нефедова Н. С. Системы получения сдвиговых деформаций для исследования агрегации эритроцитов в микрообъемах// Современные медицинские исследования: сборник материалов II Международной научной медицинской конференции, Кемерово, 4 Июня 2016. – Кемерово: Плутон, 2016, с. 59-62.

3. Nefedova N. S. The application of oscillating system to research of process of red blood cell aggregation in microscopic volume system // Неразрушающий контроль: электронное приборостроение, технологии, безопасность: сборник трудов VI Всероссийской научно-практической конференции. В 3 т., Томск, 23-27 Мая 2016. – Томск: ТПУ, 2016 – Т.3 – С.434-437.

4. Нефедова Н.С., Носова Е.В., Аристов А.А. Расчет системы для создания сдвиговых деформации при исследовании агрегации эритроцитов // НАУКА. ТЕХНОЛОГИИ. ИННОВАЦИИ: сборник трудов Всероссийской научной конференции молодых ученых. В 9 т., Новосибирск, 5-9 Декабря 2016. – Новосибирск: НГТУ, 2016 – Т.6 – С. 102-103.