



Ресурсо - и энергосберегающие технологии и материалы

играет интеллектуальность системы управления, которая заключается в интеграции целого ряда технологий. Они уменьшают риск, возникающий при интеграции, гарантируя, что «умные» светильники, датчики, сетевое оборудование и программное обеспечение не будут конфликтовать друг с другом. Этот подход фундаментально отличается от простого перевода традиционного освещения на освещение с использованием регулируемых осветительных приборов.

ЛИТЕРАТУРА

1. Иванова В.Р. Интегрирование элементов системы управления освещением – главный критерий энергоэффективности / В.Р. Иванова, А.Р. Галиев // Материалы докладов IX ежегодной Международной научно-технической конференции студентов, аспирантов и молодых ученых «Энергия-2014». Иваново: ИГЭУ, 2014.
2. Бубекри М. Проектирование естественного освещения с учётом поведения Человека / М. Бубекри, Н. Вэнь // Светотехника, № 1. С. 44 – 50, 2009.
3. Бабанова Ю.Б. Потенциал энергосбережения при использовании системы управления внутренним освещением / Ю.Б. Бабанова, В.А. Лунчев // Светотехника, № 5. С. 35 – 40, 2011.
4. Хлуденьков В. Система управления освещением – идеальная и оптимальная / В. Хлуденьков // Полупроводниковая светотехника, № 5, 2010, с. 78-81.

УДК 622.625.28

ЭКОЛОГО-ЭКОНОМИЧЕСКИЙ ЭФФЕКТ ПРИМЕНЕНИЯ ЭЛЕКТРОЦИКЛОНОВ ДЛЯ ОЧИСТКИ ПЫЛЕВЫХ ВЫБРОСОВ АГЛОМЕРАЦИОННОГО ПРОИЗВОДСТВА

Д.В. Рудаков¹, А.Д. Ляховко²

¹доктор технических наук, заведующий кафедры гидрогеологии и инженерной геологии, Государственное высшее учебное заведение «Национальный горный университет», г. Днепрпетровск, Украина, e-mail: dmi3rud@mail.ru

²соискатель, Государственное высшее учебное заведение «Национальный горный университет», г. Днепрпетровск, Украина, e-mail: skybrash2008@yandex.ru

Аннотация. В работе предложена схема модернизации существующего пылеулавливающего оборудования на примере аглофабрики ПАО ДМКД. Проведено исследование технико-экономических показателей аппарата Электроциклон в сравнении с применяющимися аппаратами пылеулавливания – батарейными циклонами БЦ 254 6×90.

Ключевые слова: электроциклон, эколого-экономический эффект, электроциклон, пылеулавливание.





ENVIRONMENTAL AND ECONOMIC EFFECT OF APPLICATION an ELECTRICAL CYCLONE FOR CLEANING DUST EMISSIONS SINTER PRODUCTION

D.V. Rudakov¹, A.D. Lyahovko²

¹Doctor of technical sciences, Head of Department of hydrogeology and engineering geology, State higher educational institution "National Mining University", Dnipropetrovsk, Ukraine, e-mail: dmi3rud@mail.ru

²Applicant, State higher educational institution "National Mining University", Dnipropetrovsk, Ukraine, skybrash2008@yandex.ru

Abstract. The scheme of modernization of the existing dust collecting equipment is proposed on the example of sinter plant PJSC Dneprodzerzhinsk metallurgical plant (DMKD). The paper studies technical and economic indicators of the apparatus Electrical cyclone in comparison with the battery cyclone BC 254 6×90 as applied dust cleaners.

Keywords: Electrical cyclone, ecological and economic effect, Electrical cyclone, precipitator.

Введение. Снижение концентраций пыли в воздухе промышленных регионов представляет собой важную эколого-экономическую задачу, решение которой позволит снизить техногенную нагрузку на окружающую среду, улучшить условия проживания людей, повысит экологическую безопасность. Помимо этого, снижение количества пыли, выбрасываемой в атмосферу, будет иметь положительный эффект и для самих предприятий загрязнителей за счет уменьшения обязательных экологических платежей за загрязнение атмосферы и штрафов за сверхнормативные выбросы загрязняющих веществ в окружающую среду. Уловленная в аппаратах газоочистки пыль представляет собой ценное сырье, которое может быть возвращено в производственный цикл, что снизит себестоимость основного производства. Таким образом, одновременно решаются природоохранные и ресурсосберегающие задачи.

Оборудование, применяющееся на предприятиях черной металлургии для очистки выбросов от вредных веществ и пыли, как правило, было установлено более 20-30 лет назад и в значительной степени исчерпало свой ресурс. Этим объясняется высокая степень загрязнения атмосферного воздуха промышленных регионов. Отсутствие практических шагов реализации существующих экологических программ, продуманной экологической политики со стороны государства не позволяет предприятиям вкладывать значительные средства в природоохранные проекты, предполагающие полную замену существующего пылеулавливающего оборудования. В этих условиях модернизация систем очистки при сохранении основной



части такого оборудования является как экологически, так и экономически целесообразным.

Для модернизации применяемых в металлургическом производстве Украины систем очистки газообразных выбросов от пыли авторы предлагают использовать электроциклон оригинальной конструкции [1]. Данный электроциклон прошел процедуру патентования, были проведены теоретические исследования общей и фракционной эффективности пылеулавливания, а также практические испытания опытной установки в натуральную величину, подтвердившие высокую степень пылеулавливания разработанным электроциклоном [2, 3].

Целью данной работы является оценка эколого-экономических показателей эффективности предлагаемого электроциклона на примере очистки пылевых выбросов аглофабрики ПАО ДМКД.

Схема модернизации газоочистного оборудования на ПАО ДМКД. Производство агломерата сопровождается выделением в атмосферу большого количества пыли и газов. Образующиеся в агломерационном производстве газы разделяются на технологические, выделяющиеся при спекании шихты на агломерационной машине, и аспирационные (неорганизованные), которые удаляются с мест транспортировки, перегрузки, смешивания, грохочения исходных материалов (сырья и топлива) и готовой продукции (рис. 1).

На аглофабриках основными источниками загрязнения атмосферы пылью являются технологические выбросы, образующиеся при спекании агломерата на агломерационных машинах, а также технологическое оборудование отделений агломерации и шихтоподготовки.

Агломерационный цех № 2 ПАО ДМКД включает в своем составе шесть агломашин К-3-75. Для очистки отходящих газов агломашин от пыли в настоящее время установлены батарейные циклоны БЦ 254 6×90, причем зона спекания и охлаждения агломашин очищается отдельным батарейным циклоном 3 (рис. 2).

Батарейный циклон представляет собой пылеулавливающий аппарат, составленный из большого числа параллельно включенных циклонных элементов (камнелитые блоки), которые заключены в один корпус, имеющий общие подвод и отвод газов, а также сборный бункер. Улавливание наиболее крупных фракций абразивной пыли происходит в коллекторе, расположенном перед батарейным циклоном. Степень очистки газа циклоном БЦ 254 6×90 составляет 85%.

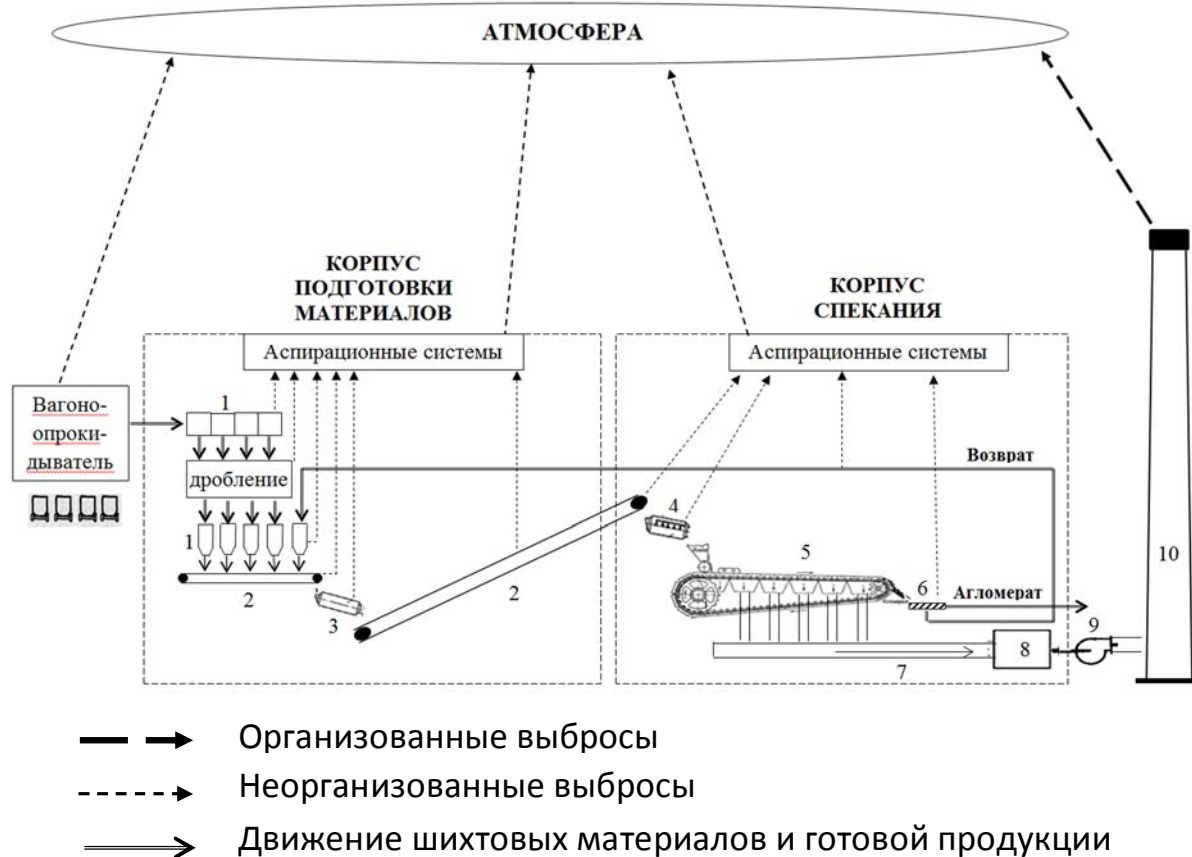


Рис. 1. Схема технологического процесса с указанием основных источников выбросов пыли агломерационной фабрики
 1 – шихтовые бункеры; 2 – ленточный транспортер; 3 – барабан для смешивания шихты; 4 – барабан для окомкования шихты;
 5 – агломерационная машина; 6 – грохот; 7 – коллектор с пылевыми мешками; 8 – газоочистка; 9 – эксгаустер; 10 – дымовая труба.

Суть предлагаемой модернизации состоит в замене батарейных циклонов БЦ 254 6×90 на электроциклон данной конструкции для очистки технологических выбросов аглофабрики.

Предлагаемый электроциклон представлен на рисунке 3. Он представляет собой стандартный циклон ЦН в который добавлены конструктивные элементы электрофилтра. Простота конструкции данного электроциклона, невысокая металлоемкость и отсутствие высокотехнологичных деталей позволяет изготавливать его непосредственно на производстве силами ремонтно-механических цехов, что снижает стоимость модернизации.

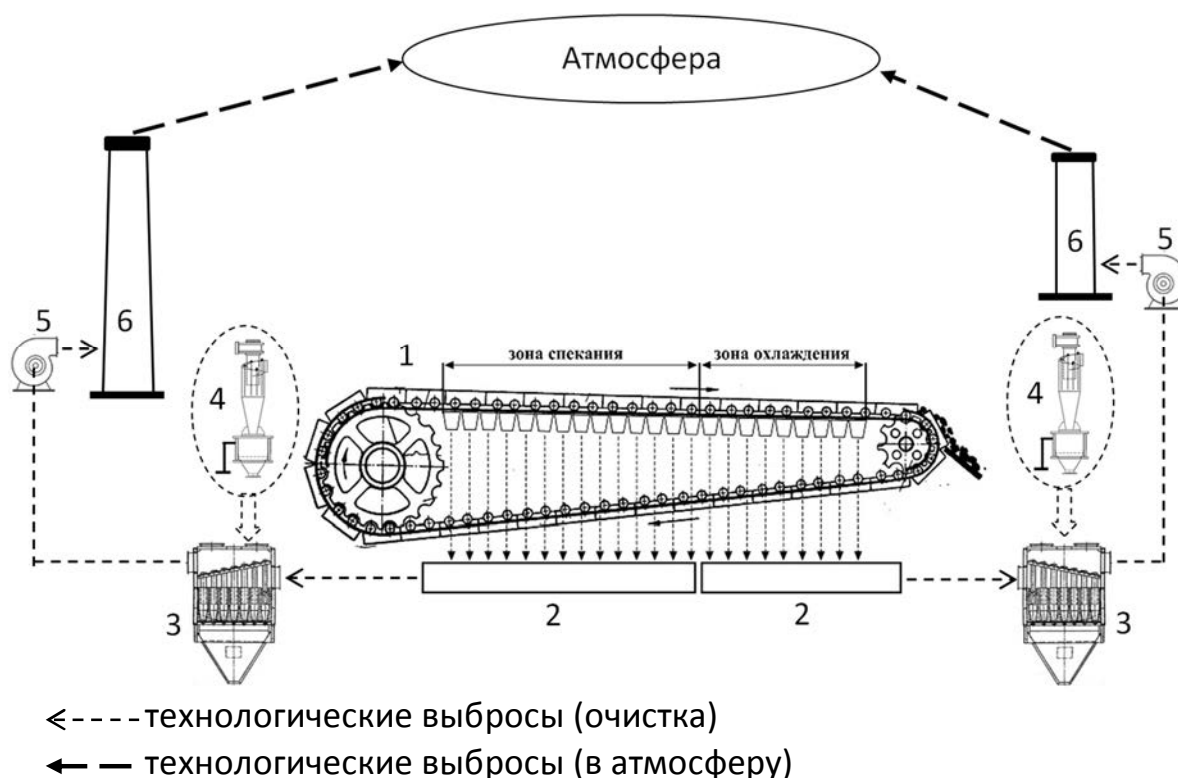


Рисунок 2. Схема модернизации очистки выбросов пыли на аглофабрике ПАО ДМКД:

1 – агломашина; 2 – коллектор; 3 – батарейный циклон;
4 – предлагаемый электроциклон (модернизация); 5 – эксгаустер (дымосос); 6 – дымовая труба.

Расчет эколого-экономической эффективности электроциклона. Исследование технико-экономических показателей улавливания пыли агломерационного производства с применением предлагаемого электроциклона выполнено с помощью методики расчета приведенных годовых затрат [4]; результаты сравнивались с применяемым в настоящее время батарейным циклоном (табл. 1).

Предлагаемый электроциклон по общей эффективности пылеулавливания превосходит батарейный циклон на 15,1%. Показатели удельных капитальных затрат и стоимости очистки 1000 м^3 газа значительно выше, и приближаются к электрофильтрам, что оправдано повышенной эффективностью пылеулавливания.

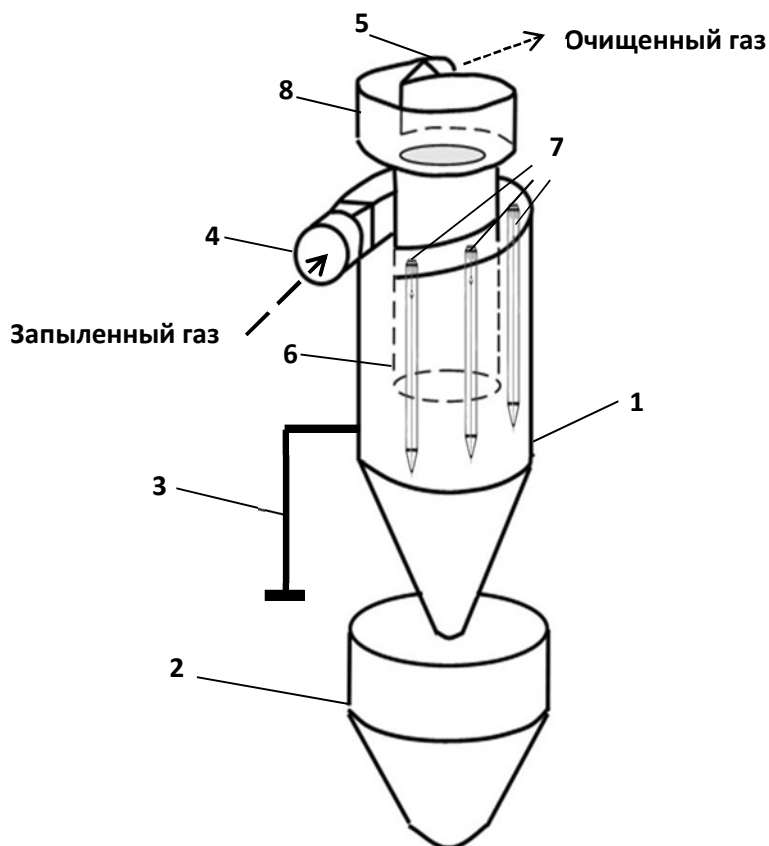


Рис. 3. Электроциклон:

1 – корпус; 2 – бункер; 3 – заземление; 4 - входной патрубок для ввода газового потока; 5 – выходной патрубок для выхода очищенного газа; 6 – выхлопная труба; 7 - коронирующие электроды; 8 – улитка;

Таблица 1. Техничко-экономические показатели эффективности газоочистного оборудования ПАО ДМКД до и после модернизации

Оборудование	Степень очистки, в среднем, %	Удельные капитальные затраты на 1000 м ³ газа, грн.*	Стоимость очистки грн./1000 м ³ час*
Батарейный циклон	85	5,52	3,57
Электроциклон	97,9	7,47	8,77

* – по ценам 2014 г., без учета уловленной продукции.

Общее количество выбросов пыли комбинатом в 2012 г. составило 14997 тонн [5]. Доля агломерационного производства в общей структуре выбросов пыли составляет около 70% или 10500 тонн пыли в год.

Расчет фракционной эффективности пылеулавливания существующим оборудованием (батарейный циклон) и предлагаемым оборудованием (электроциклон), а также сокращения количества выбросов пыли в атмосферу по фракциям при применении электроциклона выполнен с помо-



щью методики, использованной в [3], его результаты представлены в табл. 2.

Таблица 2. Сравнительный расчет эффективности пылеулавливания

Показатели	Значения							
	4	6,3	10	16	25	40	63	>63
Диаметр фракций пыли, мкм	4	6,3	10	16	25	40	63	>63
Содержание фракций, %	4,1	2,9	6	8,5	11	14	13,5	40
Эффективность очистки батарейный циклон, %	80,1	83,3	86,4	89,7	92,5	94,4	98,8	99,7
Выбросы пыли после очистки в батарейном циклоне, т.	1429,2	1082,3	1477	1984,6	2233,4	1765,7	420,4	105,1
Эффективность очистки в электроциклоне %	91,4	93,2	95,3	98,1	99,4	99,2	99,4	99,8
Выбросы пыли после очистки в электроциклоне, т.	617,6	440,7	510,4	366,1	178,6	252,2	210,2	70,06
Снижение выбросов, т.	811,5	641,6	966,5	1618,5	2054,7	1513,4	210,2	35,03

Таким образом, при модернизации системы очистки выбросов аглофабрики от пыли с заменой существующих батарейных циклонов на электроциклоны, снижение выбросов агломерационной пыли, по предварительным подсчетам, составит 7851,79 тонн в год. Необходимо отметить, что повышение эффективности пылеулавливания происходит в основном за счет мелких фракций пыли, которые недостаточно улавливаются существующими батарейными циклонами.

Расчет экономической эффективности применения электроциклона на аглофабрике ПАО ДМКД производился согласно методике [6].

Экономический эффект применения электроциклона по сравнению с циклоном БЦ 254 6×90 обеспечивается сокращением платежей за выбросы пыли в атмосферу и возвращением уловленной пыли в производство (учитывается при расчете стоимости очистки).

Структура экологических платежей за загрязнение окружающей среды регулируется Налоговым кодексом Украины. Согласно ему, плата за выбросы пыли в атмосферный воздух составляет 58,54 грн./тонна [7]. При существующих выбросах 10500 т пыли/год сумма платежей за загрязнение атмосферного воздуха пылью аглофабрикой составляет 614 670 грн/год.



Общее количество выбросов пыли аглофабрикой после очистки в электроциклонах составит 2646,10 т. Вследствие снижения объема выбросов сумма платежей за загрязнение атмосферного воздуха пылью в этом случае снизится почти в 4 раза и составит 154902,69 грн./год.

Экономический эффект применения электроциклона по сравнению с батарейным циклоном БЦ 254 6×90 представлен в табл. 3. При этом было принято, что средняя себестоимость производства тонны агломерата составляет 302 грн./т [8], а доля безвозвратно потерянной пыли – 10%.

Таблица 3. Экономический эффект применения электроциклона

Оборудование	Степень очистки, в среднем, %	Масса пыли, выбрасываемой в атмосферу после очистки выбросов, т	Плата за выбросы, грн./год.	Стоимость возвращения уловленной пыли в производство, грн.
Батарейный циклон	85	10 500	614 670	
Электроциклон	97,94	2646,10	154 902	2 133 512,5
Суммарный эффект		7851,79	459 768	2 593 280,5

* – по ценам 2014 г.

Помимо экологических платежей за выбросы пыли в атмосферу необходимо учитывать ущерб, наносимый пылью окружающей среде и здоровью населения.

Экономическая оценка годового ущерба от выбросов в атмосферу определяется по формуле

$$Y_a = \gamma_a \cdot \sigma_a \cdot f \cdot M_a, \quad (1)$$

где: Y_a – оценка ущерба, грн/год; γ_a – константа, (множитель, численное значение которого принято для современных условий 2,4 грн./усл. т); σ_a – показатель относительной опасности загрязнения атмосферы; f – поправка, учитывающая характер рассеивания примесей в атмосфере; M_a – масса годового выброса из источника, т/год.

Согласно формуле (1), для аглофабрики ПАО ДМКД с массой выбросов пыли – 10,5 тыс. т/год ущерб окружающей среде составит 915 840 грн./год.

Применение электроциклона предлагаемой конструкции для очистки выбросов аглофабрики снизит их количество на 7851,79 тонн, причем количество выбросов пыли самых мелких фракций (до 10 мкм) составит 2419,6 т. Ущерб от выбросов аглофабрики ПАО ДМКД в этом случае уменьшится на 647 050 грн. и составит 268 790 грн./год.



Помимо прямой экономической выгоды от уменьшения количества выбросов пыли (уменьшение платы за выбросы, возвращение уловленного продукта в производство), модернизация оборудования позволит получить ряд социальных эффектов. В их числе улучшение условий труда на аглофабрике, уменьшение заболеваемости населения за счет улучшения экологической обстановки, уменьшения ущерба природной среде (водоемам, полям, пастбищам и т.д.), развитие рекреационных ресурсов и ряд других.

Вывод. Разработана схема модернизации системы очистки пыли на ПАО ДМКД (г. Днепропетровск), основанная на замене существующего оборудования (батарейные циклоны БЦ 254 6×90) на электроциклон предлагаемой конструкции.

Применение разработанного авторами электроциклона для очистки технологических выбросов аглофабрики ПАО ДМКД позволит снизить количество выбросов пыли агломерационного производства на 7851,79 тонн/год. Снижение платы за выбросы пыли составит 459 768 грн/год. Суммарный экономический эффект для аглофабрики составит 2 593 280,52 грн. Ущерб окружающей среде от выбросов аглофабрики ПАО ДМКД уменьшится на 647 050 грн/год.

ЛИТЕРАТУРА

1. Ляховко О.Д., Рудаков Д.В.; Власник ДВНЗ Національний гірничий університет. Пат. 105682 Україна, МПК В03 С 3/15 Електроциклон. № а201208511; заявл. 10.07.2012; опубл. 10.06.2014, Бюл. №11/2014.
2. Рудаков Д.В., Ляховко А.Д. Обоснование применения электроциклона для очистки пылевых выбросов металлургических предприятий // Металлургическая и горнорудная промышленность, №4, 2013. – С 128-131.
3. Рудаков Д.В., Ляховко А.Д. Перспективы применения электроциклона для снижения объемов пылевых выбросов металлургических предприятий (на примере г. Днепропетровска) // Збірник наук. праць НГУ, №41, 2013. – С 134-139.
4. Пирумов А.И. Обеспыливание воздуха. М.: Стройиздат, 1974. – 207 с.
5. Екологічний паспорт Дніпропетровської області. Д.: Державне управління ОНПС в Дніпропетр. обл., 2012. – 135 с.
6. Временная типовая методика определения экономической эффективности осуществления природоохранных мероприятий и оценки экономического ущерба, причиняемого народному хозяйству загрязнением окружающей среды. М.: Экономика, 1986. – 96 с.
7. Податковий кодекс України. <http://zakon2.rada.gov.ua/laws/show/2755-17/print1386573937652215>
- К.Ф. Ковальчук. Банківські операції, навчальний посібник / К.Ф. Ковальчук, І.В. Вишнякова, Л.М. Савчук, І.Г. Сокиринська // - К.: Центр навчальної літератури, 2013 – 326 с.