



УДК 621.873

**ОБГРУНТУВАННЯ ПАРАМЕТРІВ ТА РОЗРОБКА СИСТЕМИ
КЕРУВАННЯ МАНІПУЛЯТОРА ДЛЯ ВАНТАЖНИХ РОБІТ****В.С. Ловейкін¹, Д.О. Міщук²**

¹доктор технічних наук, завідувач кафедри конструювання машин, Національний університет біоресурсів і природокористування України, м. Київ, Україна

²кандидат технічних наук, доцент кафедри будівельних машин, Київський національний університет будівництва і архітектури, м. Київ, Україна, e-mail: tdmid@ukr.net

Анотація. В роботі проведено аналіз програмних режимів зміни вильоту стрілової системи маніпулятора з гідроприводом та розроблено рекомендації по їхньому впровадженню для раціонального виконання вантажних робіт.

Ключові слова: маніпулятор з гідроприводом, програмне керування, оптимальні режими.

**PARAMETERS SUBSTANTIATION AND DEVELOPMENT OF A CONTROL SYSTEM
FOR MANIPULATOR DURING CARGO OPERATIONS****V.S. Loveykin¹, D.A. Mischuk²**

¹Doctor of technical Sciences, Head of the Chair construction machinery, National University of Life and Environmental Sciences of Ukraine, Kyiv, Ukraine

²Ph.D., assistant professor of construction machinery, Kyiv National University Construction and Architecture, Kyiv, Ukraine, e-mail: tdmid@ukr.net

Abstract. In this works analyzes of program mode changing speed jib manipulator with hydraulic system and recommendations for their implementation for efficient cargo operations.

Keywords: manipulator with hydraulic drive, software control, optimum conditions.

Вступ. Маніпулятори з гідроприводом широко застосовуються в різних галузях народного господарства, зокрема в гірському [1]. При роботі гідроманіпуляторів, в елементах їхніх конструкцій виникають значні динамічні навантаження, що погіршує їхню роботу, зменшує продуктивність та надійність [2]. Природа виникнення таких негативних явищ криється в специфічній конструкції стрілової системи маніпулятора, яка має шарнірно-зчленовану компоновку жорстких елементів з нелінійним зв'язком між кінематичними характеристиками ланок. При зміні вильоту маніпулятора, кожний елемент його стрілової системи рухається за певним законом та взаємодіє з іншими елементами. Це призводить до виникнення динамічних навантажень в стріловій системі маніпулятора, які погіршують його ро-



боту [3]. Для уникнення таких негативних явищ, пропонується виконувати зміну вильоту маніпулятора за програмними режимами руху [4].

Мета дослідження. Розглянути програмні режими зміни вильоту маніпулятора з гідроприводом та на основі аналізу розробити рекомендації по їхньому впровадженню для раціонального виконання вантажних робіт.

Результати дослідження. Розглянуто два типові режими пуску гідроманіпулятора, за яких швидкість руху привідної координати виражається лінійною залежністю від часу. Типовий режим №1, за яким відбувається розгін системи протягом 1с та рух зі сталою швидкістю протягом 2с. Такий режим виражається наступними залежностями кінематичних характеристик узагальненої координати [5]:

$$q_1 = \begin{cases} q_{1n} + \frac{V_y t^2}{t_1^2}, & 0 \leq t \leq t_1; \\ V_y t + (q_1[t_1] - V_y t_1), & t_1 < t < t_n. \end{cases} \quad (1)$$

$$\dot{q}_1 = \begin{cases} \frac{V_y}{t_1} t, & 0 \leq t \leq t_1; \\ V_y, & t_1 < t < t_n, \end{cases} \quad (2)$$

де t_1 - час миттєвого вибігу, с ($t_1=1с$), t_n - час розгону системи, с, V_y - стала швидкість руху, м/с, $q_1[t_1]$ - положення привідної координати в кінці вибігу.

Типовий режим №2, за яким відбувається “розтягнутий” розгін системи протягом 3с. Вказаний режим руху виражається наступними залежностями [5]:

$$q_1 = q_{1n} + \frac{V_y t^2}{t_n^2}, \quad (3)$$

$$\dot{q}_1 = \frac{V_y}{t_n} t. \quad (4)$$

Досліджено також режими зміни вильоту маніпулятора, що отримані на основі оптимізації його роботи [6]. Для зменшення динамічних навантажень в стріловій системі маніпулятора пропонується використовувати режими зміни його вильоту, що побудовані шляхом мінімізації критеріїв у вигляді інтегральних функціоналів з підінтегральною функцією динамічної складової потужності стрілової системи [5]:

$$I_n[q_1(t)] = \int_{t_0}^{t_1} \frac{1}{2} J_{\Sigma\alpha} \left(\dot{q}_1 \frac{\partial \alpha}{\partial q_1} + \dot{q}_1 \frac{\partial^2 \alpha}{\partial q_1^2} \right)^2 dt, \quad (5)$$

та “енергії” ривків:

$$I_n[q_1(t)] = \int_{t_0}^{t_1} \frac{1}{2} J_{\Sigma\alpha} \left(\ddot{q}_1 \frac{\partial \alpha}{\partial q_1} + 3\dot{q}_1 \ddot{q}_1 \frac{\partial^2 \alpha}{\partial q_1^2} + \dot{q}_1^3 \frac{\partial^3 \alpha}{\partial q_1^3} \right)^2 dt, \quad (6)$$



де t - час; t_0, t_1 - початковий і кінцевий моменти часу руху; $J_{\Sigma\alpha}$ - зведений момент інерції стрілової системи відносно осі повороту стріли.

Режими руху маніпулятора, які синтезовані за вказаними критеріями будуть виражатися залежностями [5]:

- оптимальний динамічний режим (для критерію динамічної складової потужності стрілової системи):

$$q_1 = q_{1.0} + V_y \left(1 - \frac{t}{3 \cdot t_n} \right) \frac{t^2}{t_n} + b \left(6 \frac{t^2}{t_n^2} - 15 \frac{t}{t_n} + 10 \right) \frac{t^3}{t_n^3}, \quad (7)$$

$$\dot{q}_1 = V_y \left(2 - \frac{t}{t_n} \right) \frac{t}{t_n} + 30b \left(\frac{t^2}{t_n^2} - 2 \frac{t}{t_n} + 1 \right) \frac{t^2}{t_n^3}, \quad (8)$$

- оптимальний ривковий режим (для критерію "енергії" ривків):

$$q_1 = \frac{c_1}{t_n^7} (-140 t^6 + 420 t^5 t_n - 420 t^4 t_n^2 + 140 t^3 t_n^3) + \frac{5q_{1n} t_n^4 + 3t^5 V_y - 10 t^4 t_n V_y + 10 t^3 t_n^2 V_y}{5t_n^4}, \quad (9)$$

$$\dot{q}_1 = \frac{c_1}{t_n^7} (-840 t^5 + 2100 t^4 t_n - 1680 t^3 t_n^2 + 420 t^2 t_n^3) + \frac{15 t^4 V_y - 40 t^3 t_n V_y + 30 t^2 t_n^2 V_y}{5t_n^4}, \quad (10)$$

де b, c_1 – коефіцієнти, які визначаються із крайових умов роботи системи [5].

Розв'язавши диференціальні рівняння Ейлера-Пуассона, які дають функцій мінімумів критеріїв (5) та (6) знайдено невідомі коефіцієнти $b = 0,00374$ та $c_1 = -0,00018$.

На рис. 1 представлені графічні залежності кінематичних характеристик розглянутих режимів руху, а в табл. 1 – їх числові значення.

Досліджено середні швидкості руху на ділянці пуску, які визначаються наступною залежністю:

$$v_c = \frac{v_{\max} - v_{\min}}{2}, \quad (11)$$

де v_{\max}, v_{\min} – максимальне та мінімальне значення параметрів швидкості.

Для всіх розглядуваних вище режимів руху значення середньої швидкості становить 0,02м/с. При цьому зміна переміщень по узагальнених координатах буде різною. Відповідно матимемо: $\Delta q_1 = 0,1\text{м}$ – для режиму №1; $\Delta q_1 = 0,06\text{м}$ – для режиму №2; $\Delta q_1 = 0,084\text{м}$ – для оптимального динамічного режиму; $\Delta q_1 = 0,072\text{м}$ – для оптимального ривкового режиму. За цими показниками видно, що типовий режим №1 має найбільшу продуктивність, а типовий режим №2 - найменшу. Проте з графічних залежностей встановлено, що типовий режим пуску №1 має найбільші значення прискорення за цикл переміщення, що спричинятиме створенню підвищених динамічних навантажень при його реалізації.

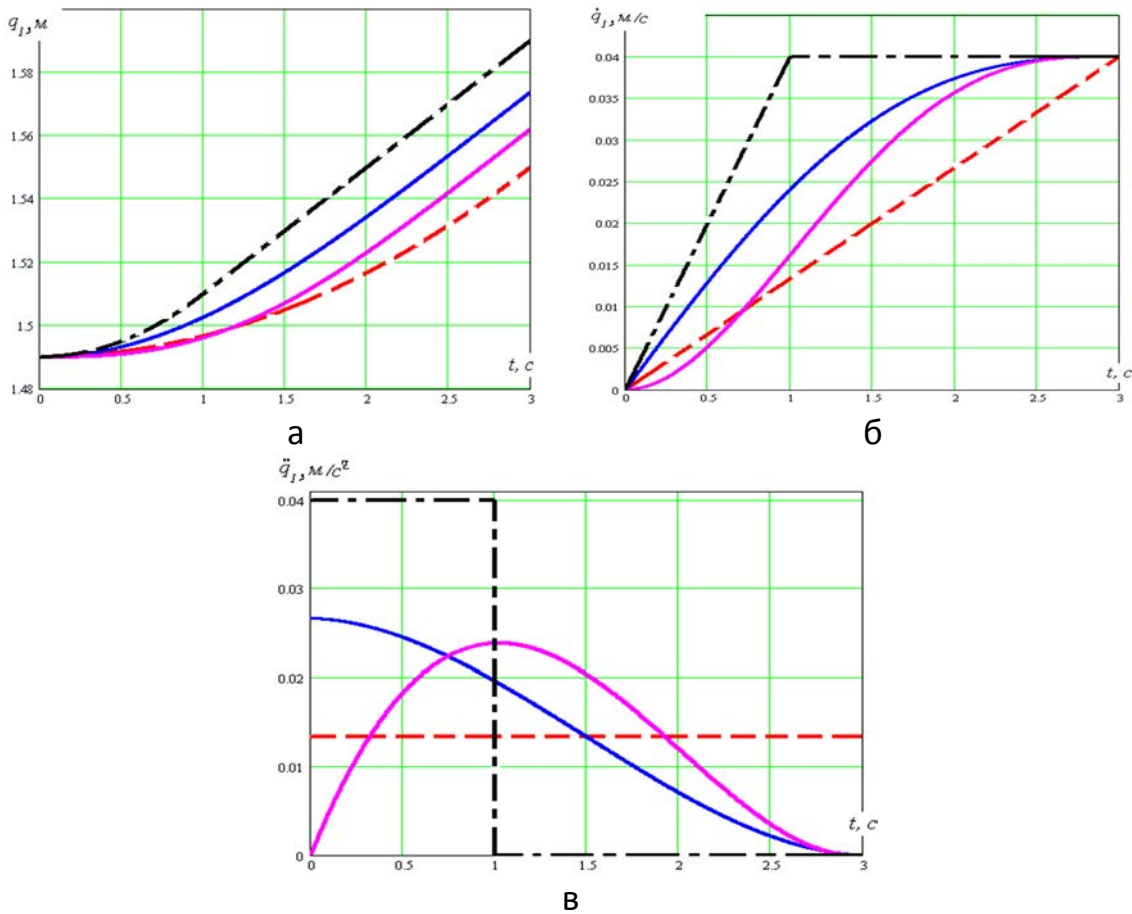


Рисунок 1 – Кінематичні характеристики: а - переміщення; б – швидкості; в – прискорення

- - - - Типовий пуск №1 ——— Оптимальний динамічний пуск
 - - - - Типовий пуск №2 ——— Оптимальний ривковий пуск

Таблиця 1 – Числові значення кінематичних характеристик розглянутих режимів руху

Час перехідного режиму		0	0,5	1	1,5	2	2,5	3
Режим №1	q_1	1,49	1,495	1,51	1,53	1,55	1,57	1,59
	\dot{q}_1	0	0,02	0,04	0,04	0,04	0,04	0,04
	\ddot{q}_1	0,04	0,04	0,04	0	0	0	0
Режим №2	q_1	1,49	1,492	1,497	1,505	1,517	1,532	1,55
	\dot{q}_1	0	0,0067	0,013	0,02	0,027	0,033	0,04
	\ddot{q}_1	0,013	0,013	0,013	0,013	0,013	0,013	0,013
Оптимальний динамічний пуск	q_1	1,49	1,493	1,503	1,517	1,534	1,554	1,574
	\dot{q}_1	0	0,013	0,024	0,032	0,037	0,04	0,04
	\ddot{q}_1	0,027	0,025	0,02	0,013	0,007	0,002	0



Таблиця 1

Час перехідного режиму		0	0,5	1	1,5	2	2,5	3
Оптимальний ривковий пуск	q_1	1,49	1,491	1,496	1,507	1,523	1,542	1,562
	\dot{q}_1	0	0,005	0,016	0,028	0,036	0,039	0,04
	\ddot{q}_1	0	0,012	0,024	0,02	0,012	0,003	0

Порівняльну оцінку динамічних властивостей представлених режимів руху в період пуску оцінено умовним коефіцієнтом, аналогічним до коефіцієнта динамічності, який виражається залежністю:

$$K_d = \frac{\ddot{q}_{1\max}}{\frac{q_{1k} - q_{1n}}{t_n^2}}, \quad (12)$$

де $\ddot{q}_{1\max}$ - максимальне значення прискорення на ділянці розгону, м/с², q_{1n} та q_{1k} - початкове та кінцеве положення привідної ланки, м.

Відповідно буде: $K_d = 6$ – для режиму №1; $K_d = 1,3$ – для режиму №2; $K_d = 4,05$ – для оптимального динамічного режиму; $K_d = 3,6$ – для оптимального ривкового режиму.

З отриманих значень умовного коефіцієнта динамічності, режим №1 є найбільш небажаним з точки зору плавності роботи механічної стрілової системи гідроманіпулятора. Режим №2 є найменш динамічним, так як він має найменші значення прискорення, проте, як і оптимальний динамічний режим пуску, на початковому періоді свого формування вони мають визначені значення прискорення, що призводитиме до м'якого динамічного удару в момент пуску. Оптимальний динамічний режим пуску на відміну від типового режиму №2, має плавне зменшення прискорення, що певним чином компенсуватиме початковий динамічний удар в період переходу стрілової системи в режим сталого руху й створюватиме їй плавну роботу, чого не можна реалізувати режимами №1 та №2.

Оптимальний ривковий пуск з позиції мінімальних динамічних навантажень є найбільш бажаним. Хоча такий режим руху має на 10% меншу продуктивність у порівнянні з режимом №1, проте за такого режиму руху відбувається плавний пуск, а пускові прискорення на 40% менші від прискорень найбільш продуктивного з розглянутих типових режимів.

Для якісної оцінки розглянутих режимів руху досліджено залежності зміни кінетичної енергії стріли гідроманіпулятора, динамічного зусилля та потужності на його привідній ланці, які представлено у вигляді графіків на рис. 2.

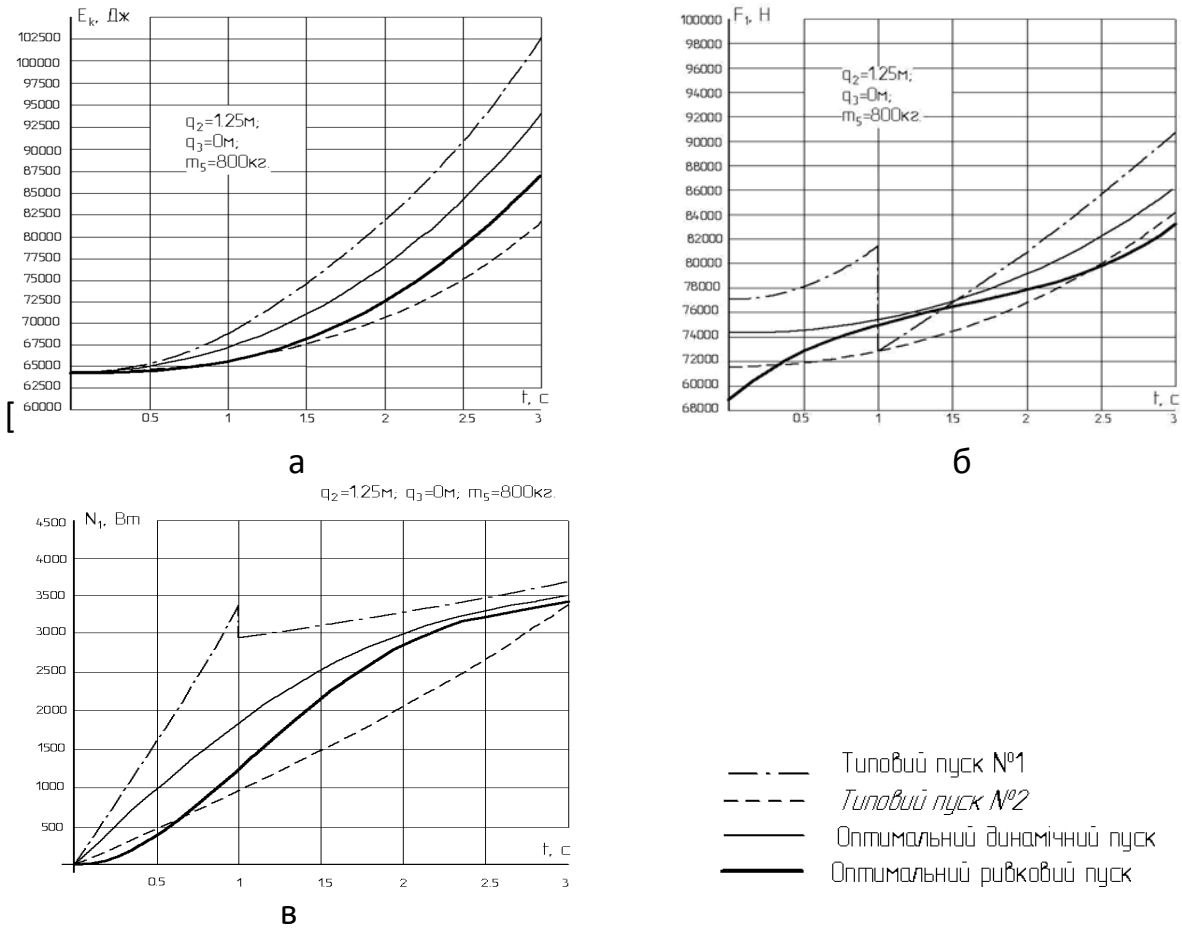


Рисунок 2 – Характеристики зміни кінетичної енергії (а), динамічної сили (б) та потужності (в)

З представлених графічних залежностей відмітимо наступне: при переміщенні стрілової системи за час пуску маємо різні миттєві значення потужності приводу за однакових часових проміжків переміщення. Найбільші миттєві значення потужності складають 3700Вт для режиму №1, 3420Вт для режиму №2, 3500Вт для динамічного режиму та 3450Вт для ривкового режиму. Оцінено максимальні миттєві витрати потужності відносно виконаного переміщення для кожного з режимів, які будуть: 37кВт/м для режиму №1, 57кВт/м для режиму №2, 41,7кВт/м для динамічного режиму та 47,9кВт/м для ривкового режиму.

Режим №1 має найбільше максимальне значення функції кінетичної енергії, а режим №2 – найменше.

Витрати енергії для кожного з режимів оцінюватимуться залежністю

$$E = \int_0^t N dt,$$

що відповідає площі плоскої фігури, яка знаходиться під відпо-

відним графіком миттєвої потужності (рис. 2, в) і обмежується часовими координатами. Як видно із графіка на рис. 2, б, найбільші витрати енергії становлять для режиму №1, а найменші для режиму №2.



Рекомендації з удосконалення привода гідроманіпулятора. Запропоновано знижувати динамічні навантаження під час перехідних режимів роботи шарнірно-зчленованої стрілової системи та системи гідроприводу шляхом застосування керованого пуску привідного механізму з метою забезпечення необхідного режиму виходу стрілової системи маніпулятора на усталений режим руху з найменшими динамічними навантаженнями [7]. Крім того, режим гальмування привідного механізму повинен забезпечувати зупинку гідроманіпулятора з мінімальними динамічними навантаженнями. У разі відсутності ділянки усталеного руху стрілової системи, необхідно забезпечити перехід від пуску до гальмування без динамічних ударів з мінімальними витратами динамічної складової потужності. Для досягнення поставленого завдання пропонується змінити систему гідроприводу гідроманіпулятора за рахунок модернізації конструкції гідророзподільника та системи його керування [8, 9]. На рис. 3. представлена система гідроприводу гідроманіпулятора, в якій поставлене завдання досягається тим, що в гідравлічну апаратуру керування виконавчих механізмів 7, 19, 20, 21, 22 та 23 включено багатосекційний двопотоковий золотниковий розподільник 13 із золотниками 14, які на своїх відсічених робочих кромках містять дросельні щілини у вигляді проточок змінного перерізу.

На рис. 4. зображено циліндричний золотник 1 із дросельними проточками 2 та системою його стабілізації 3 у просторовому вигляді.

Завдяки тому, що в золотнику нарізані канавки в момент його переміщення під дією керуючого сигналу починають відкриватись вхідні канали і робоча рідина поступово потрапляє у напірну та відвідну лінії, а при повному відкритті – напряду проходить через канали гідророзподільника. Такий режим роботи створює умови плавного, керованого пуску (гальмування), який зменшує дію гідравлічного удару по виконавчих механізмах та мінімізує динамічні навантаження в процесі руху стрілової системи.

Для забезпечення бажаного закону переміщення золотників гідророзподільника та для їх плавного переміщення пропорційно руху виконавчих механізмів гідроманіпулятора, пропонується використовувати гідравлічні розподільники з механічним приводом переміщення золотників (рис. 5) [10].

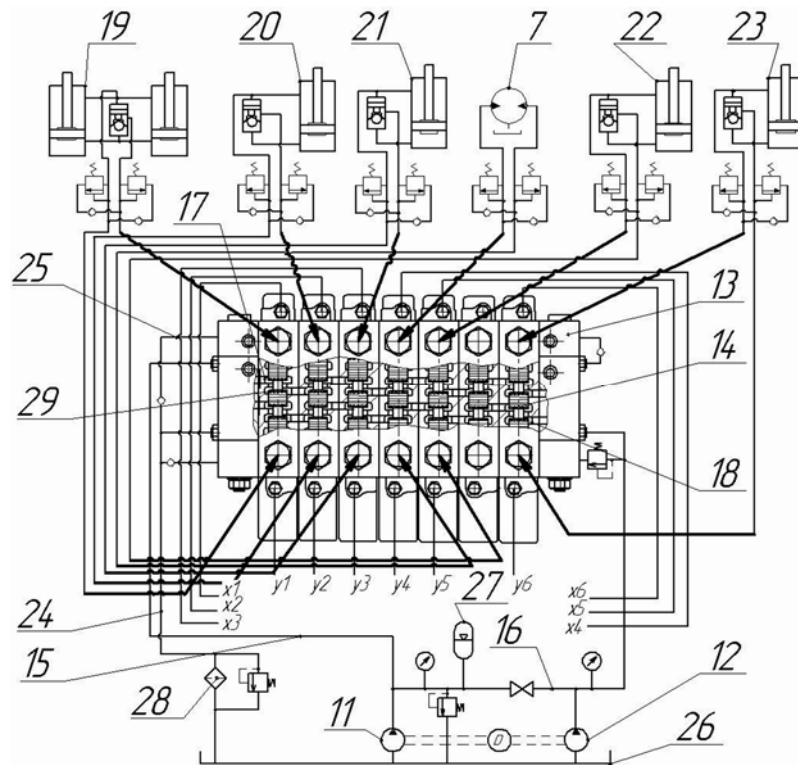


Рисунок 3 – Система гідроприводу гідроманіпулятора з плавним пуском та гальмуванням

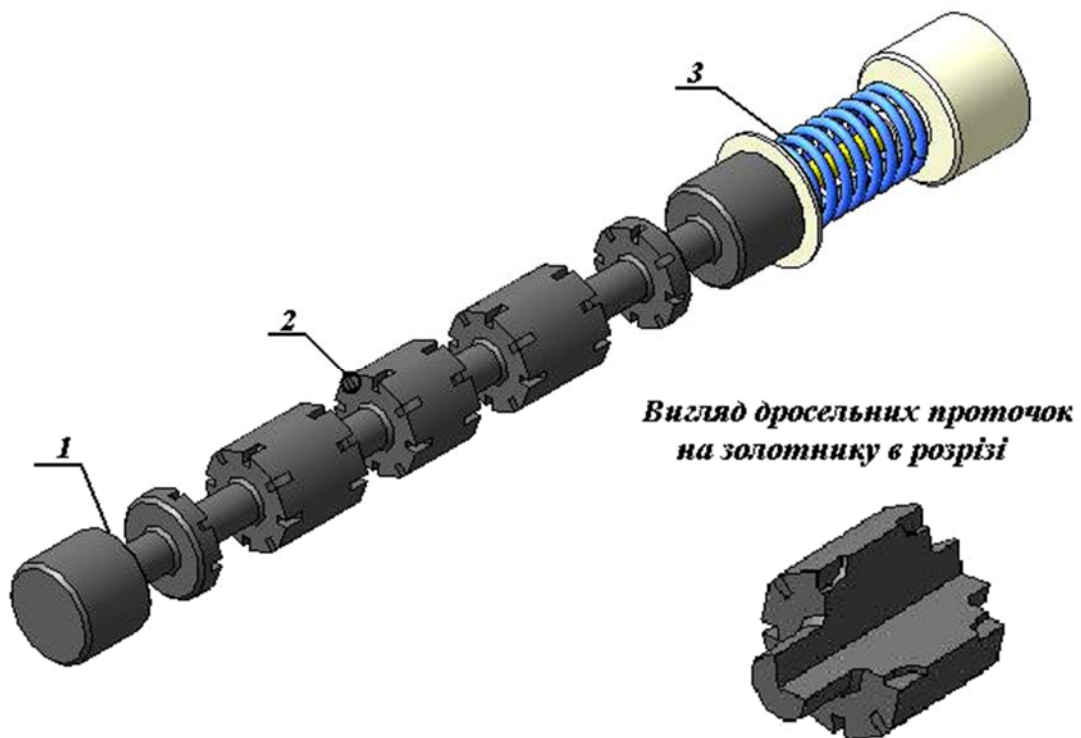


Рисунок 4 - Золотниковий розподільник із дросельними проточками

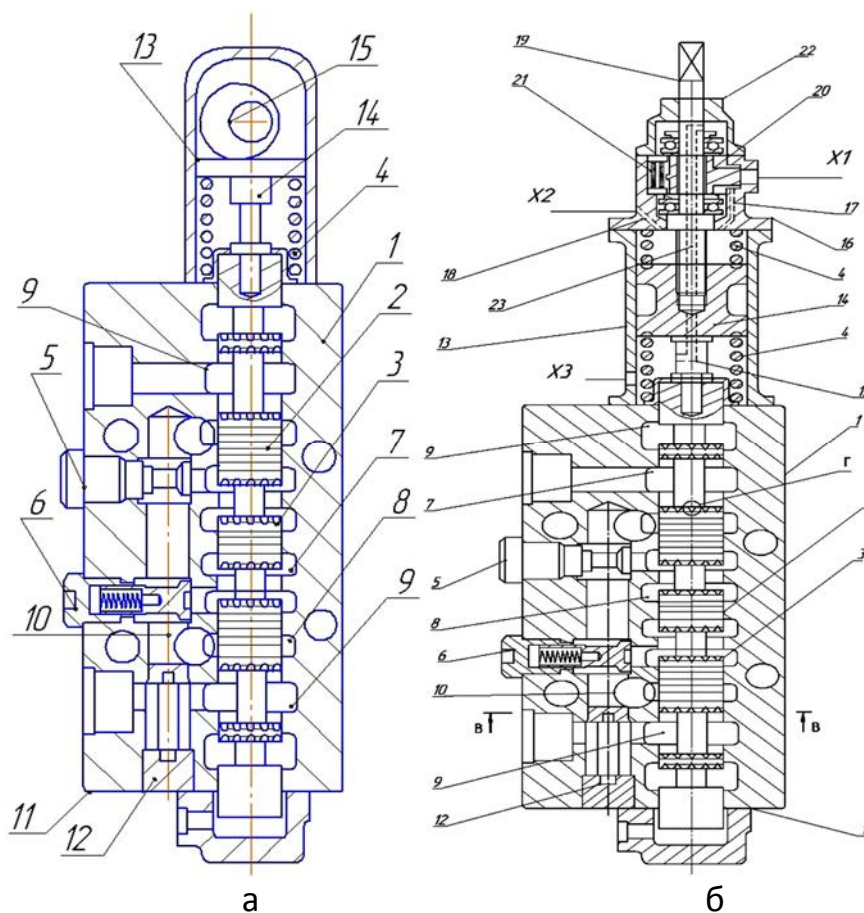


Рисунок 5 - Конструкції гідророзподільників з механічним приводом:
а – кулачковий; б – гвинтова передача з гідروпідсилювачем

У гідророзподільнику з кулачковим приводом золотників (рис. 5, а), за рахунок необхідного профілю кулачка, можна виконувати переміщення золотників за нелінійним законом руху, що дозволяє спростити конфігурацію дросельної проточки на золотнику. В гідравлічних розподільниках з приводом золотників через гвинтову передачу (рис. 5, б) можна виконувати плавне переміщення золотників за різними законами руху з точним позиціонуванням їх в проміжних положеннях. При цьому не має потреби змінювати конструкцію приводу, як це необхідно робити із розподільниками з кулачковим приводом.

Для точного відтворення керуючої дії на виконавчий механізм стрілової системи ідроманіпулятора, запропоновано використати електронну систему керування (рис. 6) [182...184].

Принципова система гідропроводу гідроманіпулятора з електрогідравлічним пропорційним мікропроцесорним керуванням складається з пропорційного електрогідравлічного розподільника, який своїми керуючими електромагнітами через блок підсилення замкнений на блок цифро-аналогового перетворювача (ЦАП) (рис. 6) [12]. Блок ЦАП через відповід-



ний канал підключено до портативного комп'ютера, на якому встановлено програму керування за оптимальними режимами руху. Задаючи програмою визначений режим руху гідроманіпулятора, комп'ютер створює цифровий сигнал та передає його на блок ЦАП, де відбувається модуляція та перетворення на аналоговий сигнал (силу струму керування), який підсилюється на підсилювачі та передається на електромагніти гідророзподільника. В залежності від сили струму, розподільник подає відповідну кількість рідини до виконавчих гідродвигунів і тим самим задає їм оптимальну швидкість руху.

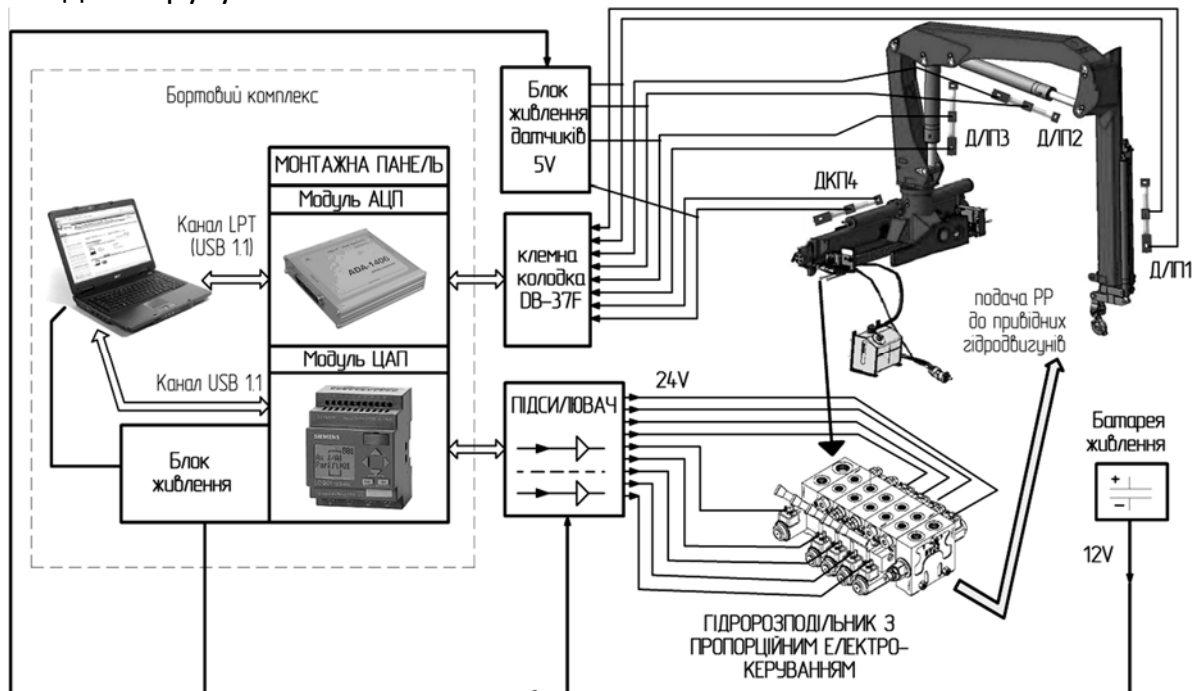


Рисунок 6 - Електрогідравлічна пропорційна мікропроцесорна система керування гідроманіпулятора

Окрім системи керування за допомогою електронних блоків ЦАП, які також можуть бути застосовані в якості аналого-цифрових перетворювачів (АЦП), запропоновано синтезувати слідкуючу систему гідроманіпулятора (рис. 6). На привідних гідродвигунах гідроманіпулятора встановлюються датчики лінійного або кутового переміщення (ДЛП, ДКП). Датчики через клемну коробку підключені до каналів блоку АЦП. Блок АЦП підключено до комп'ютера з відповідним програмним забезпеченням. Під час роботи маніпулятора за допомогою встановлених датчиків та блоку АЦП в комп'ютері програмою керування визначається переміщення, швидкість, прискорення та їх похідні, які порівнюються із розрахунковими параметрами та визначається похибка для їх корегування.

Висновки. Позитивні ефекти від впровадження запропонованої системи керування шарнірно-зчленованою стрілою гідроманіпулятора за опти-



мальними законами руху полягають в скороченні часу робочого циклу гідроманіпулятора за рахунок зменшення тривалості заспокоєння коливань металоконструкції та вантажу, а також підвищення показників надійності роботи гідроманіпулятора за рахунок зменшення динамічних навантажень на металоконструкцію та гідропривід.

ЛИТЕРАТУРА

1. Ловейкін В.С. Аналіз існуючих конструкцій маніпуляторів на транспортних засобах / В.С. Ловейкін, Д.О. Міщук // Науковий вісник Національного аграрного університету. – Київ, 2007. – С. 149-155.
2. Бербюк В.Е. Динамика и оптимизация робототехнических систем / В.Е. Бербюк. – Киев, Наукова думка. - 1989. – 188 с.
3. Слиеде П.Б. Конструкции, кинематика и динамика исполнительных механизмов манипуляционных роботов / П.Б. Слиеде. – М.: ЦНТО им. С.И. Вавилова, 1986. – 59 с.
4. Черноусько Ф.Л. Динамика управляемых движений упругого манипулятора / Ф.Л. Черноусько // Изв. АН СССР. Техническая кибернетика. – 1981. - №5. – С. 142-152.
5. Ловейкін В.С. Оптимізація режиму зміни вильоту маніпулятора з гідроприводом / В.С. Ловейкін, Д.О. Міщук // Монографія. – Київ, 2013. – 206 с.
6. Ловейкін В.С. Визначення оптимальних режимів руху маніпулятора за процес пуску (гальмування) під час роботи за однією з узагальнених координат / В.С. Ловейкін, Д.О. Міщук // Гірничі, будівельні, дорожні та меліоративні машини. – Київ, 2009. – №73. – С. 35-42.
7. Ловейкін В.С. Розрахунок зусиль в привідних гідроциліндрах при оптимальному динамічному режимі руху в процесі пуску маніпулятора / В.С. Ловейкін, Д.О. Міщук // Гірничі, будівельні, дорожні та меліоративні машини. – Київ, 2007. – №69. – С. 14-18.
8. Ярошенко В.Ф. Плунжерний розподільник робочої рідини / В.С. Ловейкін, В.Ф. Ярошенко, Д.О. Міщук // Патент України №16776, МПК F01L 5/00. – № u200602814 заявл. 16.03.2006; опубл. 15.09.06, Бюл. №8.
9. Ярошенко В.Ф. Кран-маніпулятор / В.С. Ловейкін, В.Ф. Ярошенко, Д.О. Міщук // Патент України №18681, МПК B60P 1/64. – № u200605658 заявл. 23.05.2006; опубл. 15.11.2006, Бюл.№11.
10. Ярошенко В.Ф. Золотниковий розподільник / В.С.Ловейкін, В.Ф.Ярошенко, Д.О. Міщук // Патент України №25226, МПК B60P 1/64, F15B 1/100. – Опубл. 25.07.07, бюл. №11.
11. Ярошенко В.Ф. Золотниковий розподільник / В.С. Ловейкін, В.Ф. Ярошенко, Д.О. Міщук // Патент №25227 Україна, МПК B60P 1/64, F15B 1/100. – Опубл. 25.07.07, бюл.№11.
12. Ярошенко В.Ф. Кран-маніпулятор із цифровим керуванням / В.С. Ловейкін, В.Ф. Ярошенко, Д.О. Міщук // Патент України №53842, МПК B60P 1/64. – № u201002414 заявл. 04.03.2010; опубл. 25.10.2010, Бюл.№20.