

## ТЕНДЕНЦІЇ ТА ПЕРСПЕКТИВИ ЗАСТОСУВАННЯ БЕЗСТУПІНЧАСТИХ ГІДРООБ'ЄМНО-МЕХАНІЧНИХ ТРАНСМІСІЙ В ШАХТНИХ ДИЗЕЛЕВОЗАХ

*І.О. Таран, І.Ю. Клименко, Державний ВНЗ «НГУ», Україна*

Наведено основні переваги й недоліки гідрооб'ємно-механічних трансмісій (ГОМТ), які останнім часом отримали широке застосування в сучасних колісно-гусеничних транспортних засобах. Проаналізовано кінематичні та функціональні схеми двопотокових ГОМТ, які розробляються провідними виробниками трансмісій. Доведено, що застосування безступінчастих трансмісій перспективне на шахтних дизелевозах. Обґрунтовано напрямки подальших досліджень.

Ефективність роботи рейкового транспорту шахт багато в чому визначається технічною досконалістю засобів тяги, найбільш перспективні з яких – дизелевози. Силові установки дизелевозів – теплові двигуни – не в змозі забезпечити зміну параметрів потоку механічної енергії в межах, необхідних для виконання різних тягових і маневрових робіт. У кожному транспортному засобі для трансформації обертального моменту і кутової швидкості двигуна застосовуються трансмісії, які залежно від способу зміни передаточного відношення можуть бути двох класів: ступінчасті механічні та безступінчасті (повно- і двопотокові). Розрахунково-теоретичною основою при створенні безступінчастих трансмісій транспортних засобів визнано роботи вчених Г.А. Авруніна, Є.Є. Александрова, Т.М. Башти, Д.О. Волонцевича, К.І. Городецького, Е.С. Кісточкіна, В.О. Кононенко, М.К. Крісті, А.Д. Крюкова, Ю.І. Ловцова, В.О. Петрова, Ю.Ф. Пономаренка, В.М. Прокоф'єва, В.Б. Самородова, М.В. Філичкіна, І.С. Цитовича, К.Д. Шабанова.

Трансмісія – складний багаторежимний агрегат, що вимагає визначення необхідних конструктивних параметрів, які забезпечують паливну економічність, мінімальні викиди в шахтну атмосферу, високий к.к.д. і відповідність технічних характеристик трансмісії функціональному призначенню транспортного засобу. Враховуючи, що ефективна передача енергії, яка реалізується в тягове зусилля, забезпечується трансмісіями, робота присвячена вдосконаленню трансмісії шахтного дизелевоза.

Поява нових типів гідромашин, застосування гідрооб'ємно-механічних трансмісій в автомобіле- і тракторобудуванні, збільшення максимальних швидкостей руху транспортних засобів (ТЗ) з ГОМТ, призвело до необхідності поглибленого вивчення впливу процесу розгону, руху, гальмування на кінематичні, силові та енергетичні параметри ГОМТ, а також дослідження впливу типу кінематичної схеми трансмісії та її параметрів на забезпечення раціональних енергетичних показників двигуна та тягових характеристик машини в робочому діапазоні експлуатаційних швидкостей.

Посилено ведуться роботи з вдосконалення ГОМТ такими всесвітньо відомими транснаціональними корпораціями як CNH, що об'єднує фірми Case IH, New Holland (США) і Steyr (Австрія); AGCO, що об'єднує фірми Fendt (Німеччина), Massey Ferguson, Challenger (США) і Valtra (Фінляндія); SDF, що об'єднує фірми Same, Lamborghini (Італія) і Deutz-Fahr (Німеччина), а також двома найбільшими компаніями John Deere (США) і Claas (Німеччина).

ГОМТ мають наступні переваги [1]:

– можуть замінити не тільки ступінчасту механічну коробку передач, але і всю трансмісію машини разом зі зчепленням (головним фрикціоном), причому для самохідних машин типу дизелевоз і тому подібне забезпечується перемикування швидкісних піддіапазонів без зупинки при русі машини, без розриву потоку потужності;

– підвищують керованість транспортних засобів в порівнянні з механічною ступінчастою трансмісією, оскільки дають можливість змінювати в широких інтервалах тягове зусилля на провідних колесах машини при достатньо малих, прийнятних для машиніста зусиллях на органах управління;

– забезпечують плавне регулювання передавального відношення від двигуна до ведучих

коліс, тобто безступінчасте регулювання швидкості, що істотно підвищує рухливість і ергономічність мобільних машин;

- безступінчасте регулювання ГОМТ сприяє якнайкращій адаптації самохідної машини до виконання заданого технологічного процесу і підтримки його стабільності;

- ГОМТ, що володіють реверсом, забезпечують перехід з руху вперед до руху заднім ходом без зупинки і перемикання передач, що дуже важливе з погляду забезпечення технологічних робочих процесів для ряду видів транспортних засобів;

- ГОМТ бортового виконання забезпечують поворот транспортного засобу на місці з нульовим радіусом повороту, що є надзвичайно важливим функціональним видом руху для ряду самохідних машин;

- сприяють підвищенню надійності роботи двигуна завдяки демпфуючим властивостям робочої рідини гідропередачі (за рахунок певного відсотка газовмісту і витоків в щільненнях), внаслідок чого усувається жорсткий кінематичний зв'язок провідних коліс машини з двигуном;

- дозволяють забезпечити гальмування транспортних засобів за рахунок гідрооб'ємної передачі (ГОП);

- забезпечують кращу тягову динаміку транспортних засобів в порівнянні із ступінчастими механічними трансмісіями, оскільки дають можливість на основі відповідного вибору регульовальних характеристик максимально завантажити двигун і підтримувати його максимальну активну потужність;

- при раціональному виборі регульовальних характеристик ГОМТ двигун може працювати в режимі максимальної потужності або мінімальної витрати палива у всьому швидкісному діапазоні ТЗ;

- ГОМТ значно легше автоматизуються в порівнянні із ступінчастими механічними трансмісіями, що спрощує керування ТЗ;

- підвищують середню швидкість руху по рейкам за наявності проміжного шару за рахунок кращого використання потужності двигуна.

До основних недоліків ГОМТ відноситься [1]:

- нижчий ККД в порівнянні із ступінчастими механічними трансмісіями – в сучасних конструкціях ГОМТ їх ККД на 7 – 10% нижче;

- при перемиканні з піддіапазона на піддіапазон в контурі, в якому розташована гідропередача, може стрибкоподібно змінюватися потужність і тиск, при цьому, як правило, змінюються місцями порожнини тиску навантаження і підживлення в ГОП, що приводить до ударних режимів в ГОП і зниженню їх ресурсу;

- робочі режими з циркуляцією потужності приводять до відносно великих втрат і тепловіділення, можуть бути небажаними з погляду міцності та надійності елементів трансмісії;

- вельми чутливі до температури навколишнього середовища, оскільки в'язкість робочої рідини істотно змінюється з температурою і, як при низьких, так і при високих температурах можуть істотно погіршуватися технічні характеристики трансмісії;

- із-за різниці навантажень на ведучих колесах транспортних засобів з ГОМТ бортового виконання (а також із-за різниці робочих зазорів в таких ГОМТ) спостерігається шкідливе явище відхилення від прямолінійного заданого курсу, що без відповідної автоматичної системи курсової корекції підвищує психо-фізіологічне навантаження на оператора – машиніста;

- реверсивні ГОМТ з першим повнопотоковим діапазоном як правило не забезпечують достатнього динамічного чинника транспортній машині із-за виходу тиску навантаження в ГОП на клапанний режим; при цьому підвищення робочого об'єму ГОП, яке сприяє усуненню цього недоліку, погіршує габаритні і масові показники ГОМТ в цілому;

- необхідність використовувати якісні робочі рідини з високим ступенем чистоти;

- необхідність застосування узгоджувальних редукторів між двигуном і насосами, а також між гідромоторами і колесами;

- підвищений шум при роботі на високому тиску і при високій частоті обертання (високо-частотні коливання робочої рідини);
- необхідна висока кваліфікація персоналу для проведення технічного обслуговування при експлуатації;
- вища вартість і складність виготовлення за рахунок, як правило, застосування гідромашин великого робочого об'єму.

Проте, застосування уніфікованих складальних одиниць (насосів, гідромоторів, гідроциліндрів й т.д.), організація їх масового виробництва дозволяють знизити собівартість ГОМТ. У світовій практиці ГОМТ знайшли застосування на тих машинах і транспортних засобах, де механічні передачі не здатні ефективно і раціонально вирішувати завдання підведення і трансформації по заданих законах потужності від двигуна до робочих органів або рушіїв ТЗ. До таких машин і ТЗ відносяться:

- транспортно-технологічні машини – самохідні багатокілісні автомобілі вантажопідйомністю 150 – 200 тонн, важкі самоскиди (понад 50 тон), зчленовані колісні та гусеничні машини, аеродромні тягачі;
- лісотехнічні машини;
- будівельно-дорожні машини – крани, екскаватори, грейдери, трубоукладачі, навантажувачі, бульдозери і т.д.;
- малотоннажні плаваючі автомобілі високої прохідності;
- дизелевози.

Провідними виробниками гідрообладнання для транспортних засобів з ГОМТ є фірми: “Bosch-Rexroth”, “Sauer-Danfoss”, “Eaton Hydraulics” (“Vickers”, “Aeroquip”, “Boston”, “Char-Lynn”, “Eaton”, “Hydro-Line” і “Weatherhead”), “Plessey”, “Denison Hydraulics” та ін.

ГОМТ підрозділяються на повнопотокові, коли вся потужність двигуна передається гідравлічним шляхом, і двопотоківі (з диференціалами на вході, виході, зі змінною (різною) структурою), де менша частина потоку потужності (20 – 50%) передається гідравлічним шляхом, а решта частини (зазвичай більша) – механічним шляхом. Однією з головних переваг повнопотокових ГОМТ є можливість підведення роздільно-регульованого (по будь-якому закону) потоку потужності індивідуально до кожного колеса або елемента рушія, незалежно від його відстані від живлячої установки і положення в просторі. На просторах колишнього СРСР проектування ГОМТ для таких ТЗ велося без урахування специфіки їх роботи (розгін, гальмування, поворот, рух накатом, гальмування двигуном, буксирування, холодний запуск та ін.). Машини створювалися, як правило, по схемі живлення всіх гідромоторів від загальної насосної станції. Крім того, при практичній реалізації недостатня увага приділялася специфічним допоміжним системам ГОМТ. До них відносяться теплообмінники з автоматичним регулюванням охолодження в залежності від кліматичних умов і навантажень, робота в умовах підвищеного вмісту пилу, грязі, вологи і т.п. В результаті деякі створені автомобілі і тягачі з ГОМТ (ГАЗ-М1Г, М-2Г, МАЗ-547АГ та ін.) або не були доведені до працездатного рівня, або не були завершені. Виключенням є тягач з активним напівприцепом ЗІЛ-137.

В кінці 60-х років на Харківському заводі ім. Малишева й на “Уралвагонзаводі” були побудовані та пройшли заводські випробування швидкохідні гусеничні машини “434” і “172М” з регульованими повнопотоковими ГОМТ з повною масою 36 тон, з двигунами потужністю 522 – 573,5 кВт, з максимальною швидкістю руху 65 км/год. У 1973 р. спільними зусиллями “ЦНИИ-173” та “СКБ МАЗ” був спроектований автомобіль високої прохідності з колісною формулою 12х12 з ГОМТ на базі МАЗ-547А, двигуном потужністю 478 кВт.

У 1978 р. в “ОГК ЗІЛ” був побудований пневмогусеничний всюдихід “3906” з бортовими ГОМТ, з двигуном потужністю 88 кВт, повною масою 3,4 тон, з максимальною швидкістю 42 км/год. На випробуваннях він показав свою працездатність і достатню надійність. Проте через відсутність досвіду конструювання гідромашин і ГОМТ в цілому, а також із-за невідповідності виробництва до виготовлення прецизійних пар, що труться, і вузлів, створені ГОМТ мали низький к.к.д., високу вартість і малу довговічність, що перешкоджало впровадженню ГОМТ в серійних ТЗ. На даний момент ГОМТ не застосовують ні на одному легко-

вому автомобілі, що серійно випускається, її використання на звичайних вантажних автомобілях вельми обмежене. Це пояснюється великою масою і високою вартістю ГОМТ.

Суттєві переваги має ГОМТ при її застосуванні на багатовісних повнопривідних автомобілях з колісною формулою 6x6, 8x8 і так далі (рис. 1). В цьому випадку механічна трансмісія має складну конструкцію, високу вартість і низький ККД. В таких умовах ГОМТ, виконана по роздільно-агрегатній схемі, не поступається по масі, вартості та величині к.к.д.

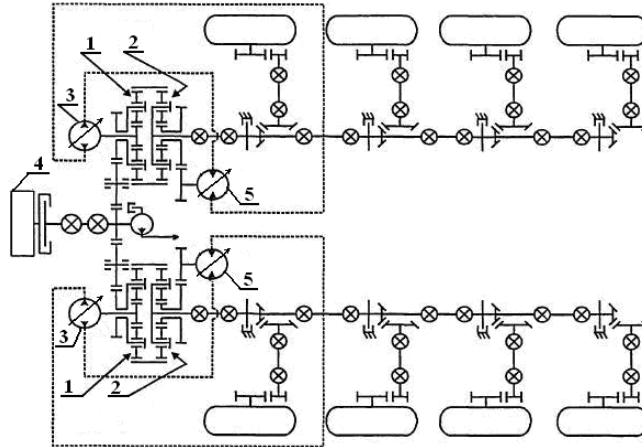


Рис. 1. Схема двопотокової ГОМТ для колісного автомобіля високої прохідності з бортовим приводом [2]: 1 – розділюючий диференціал; 2 – диференціал, що підсумовує; 3 – симетрично регульований, реверсивний насос; 4 – двигун внутрішнього згоряння (ДВЗ); 5 – регульований гідромотор.

Вперше серійне виробництво сільськогосподарських тракторів з двопотоковою ГОМТ почала фірма Fendt в 1996 р. Всі трактори, що випускаються фірмою Fendt (потужність 51 – 287 кВт) на теперішній час оснащені однією з найбільш оригінальних і ефективних безступінчатих ГОМТ – Fendt-Vario. Конструкція трансмісії виконана по схемі з диференціалом на вході. Характерна особливість ГОМТ Fendt-Vario – використання двох діапазонів швидкостей: робочого та транспортного, а також в деяких трансмісіях двох гідромоторів, що регулюються (рис. 2). Перемикання між діапазонами виконується водієм при зупиненому ТЗ за допомогою синхронізованих зубчатих муфт.

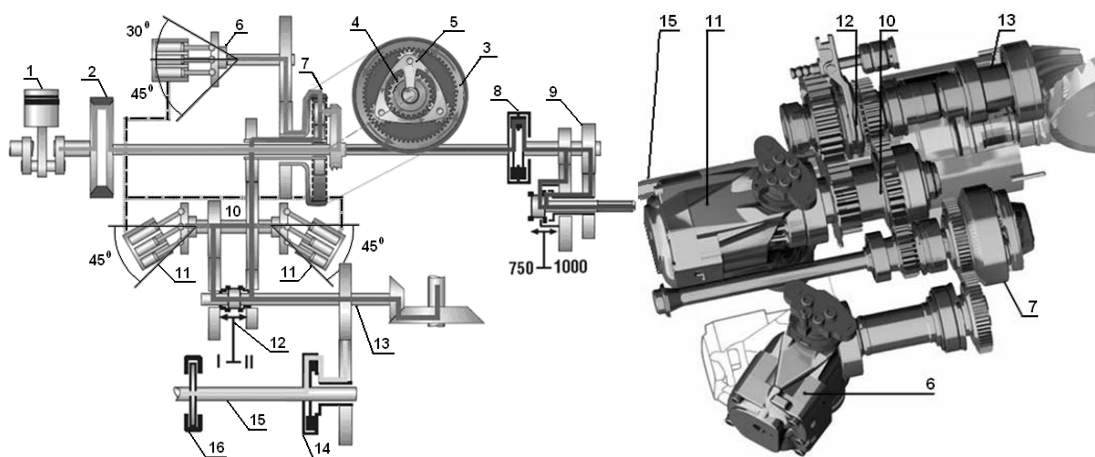


Рис. 2. Функціональна схема трансмісії Fendt-Vario: 1 – ДВЗ; 2 – демпфер крутильних коливань; 3 – коронна шестерня; 4 – сонячна шестерня; 5 – водило; 6 – гідронасос; 7 – планетарний ряд; 8 – муфта включення валу відбору потужності; 9 – вал відбору потужності; 10 – вал, що підсумовує; 11 – гідромотор; 12 – муфта перемикання діапазонів руху; 13 – привод на задній міст; 14 – муфта включення приводу переднього моста; 15 – привод на передній міст; 16 – трансмісійний гальмівний механізм.

К.к.д. ГОМТ Fendt-Vario лише на 1,5 – 2% гірше, ніж у трактора з механічною трансмісією. На малих швидкостях ККД трансмісії Fendt-Vario помітно вище, ніж у конкурентів, хоча у Fendt тут дуже велика частка потужності, що передається гідравлічним шляхом (зменшується від 100% при 0,02 км/год до 0% – при максимальній швидкості). Відносно високий к.к.д. досягається застосуванням спеціально сконструйованих гідромашин фірми Sauer з кутом нахилу блоку циліндрів до 45°, втрати у яких значно зменшені. На к.к.д. трансмісії Fendt-Vario також позитивно впливає простота конструкції механічної частини передачі, в якій використовується всього лише один диференціал. Гідронасос і гідромотор в ГОМТ Fendt виконані регульованими. Рух назад здійснюється зворотним нахилом блоку насоса, що забезпечує швидкий реверс. При русі назад виникає в ГОМТ циркуляція потужності, що декілька знижує к.к.д. передачі, але при русі заднім ходом це не так важливо.

Фірма Valtra на трактори потужністю 90 – 140 кВт серій N і T встановлює трансмісію Direct (рис. 3), що працює за схемою “диференціал на виході” (аналогічно працюють ГОМТ CNH, ZF-Ессom і Steyr-S-matic), забезпечує безступінчасте регулювання швидкості в чотирьох діапазонах: 0 – 9 км/год, 0 – 18 км/год, 0 – 30 км/год і 0 – 50 км/год. Перемикачі діапазони можна тільки при зупинці трактора, швидкості в діапазонах при русі як вперед, так і назад однакові.

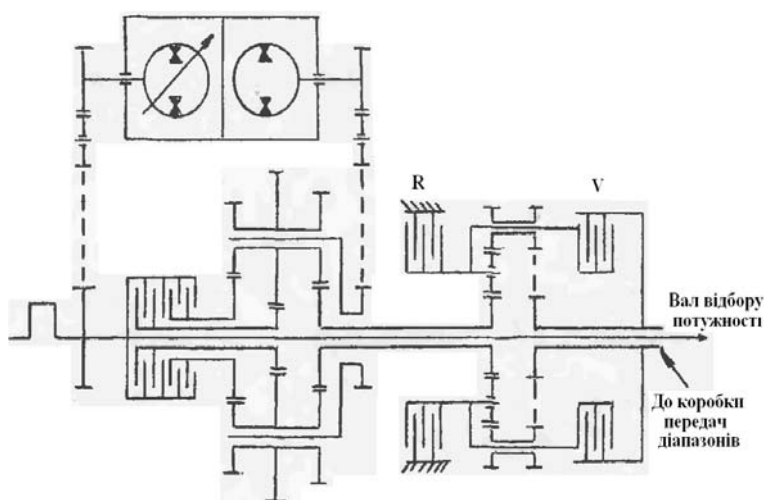


Рис. 3. Кінематична схема трансмісій Direct

Фірма CNH розробила нову безступінчасту трансмісію з використанням подвійного зчеплення, яка ставиться на трактори Puma CVX фірми Case IH, T7000 Auto Command фірми New Holland, CVT фірми Steyr потужністю 123 – 165 кВт [3] (рис. 4).

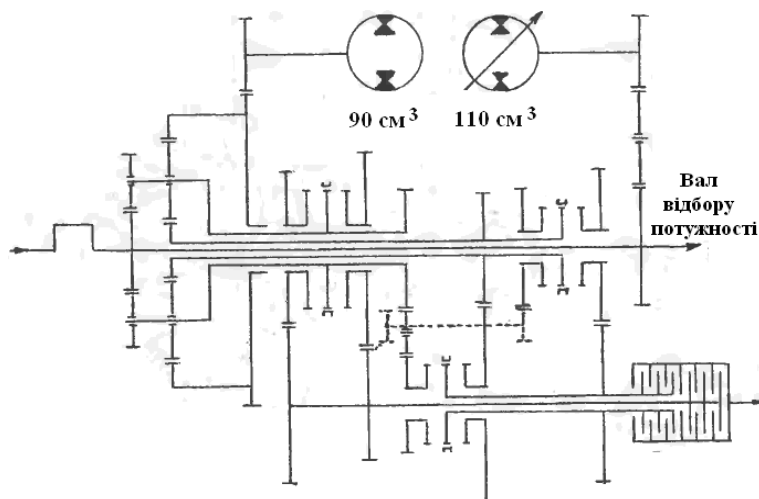


Рис. 4. Кінематична схема трансмісії CNH.

Кожне з двох встановлених зчеплень має свій власний вал для передачі потужності, при цьому один вал проходить усередині іншого. Потужність передається по черзі по валах, які використовуються при включенні відповідного зчеплення. Одне зі зчеплень підключає непарні передачі, інше – парні. На вільному валу коробки передач здійснюється попередній вибір наступної бажаної передачі і з'єднання відповідного зубчатого колеса з вільним валом коробки передач через синхронізатор. За допомогою одночасного включення і виключення зчеплень потужність передається через заздалегідь вибрану передачу без розриву потоку потужності. Даний вид коробки вважається найбільш досконалим із-за зменшення числа фрикційних багатодискових муфт і, відповідно, втрат в них. У трансмісії CNH подвійне зчеплення розташоване на веденому валу (на відміну від автомобільних коробок передач, де подвійне зчеплення розташовується на провідному валу). Всього в коробці є чотири передачі переднього ходу, що забезпечують максимальну швидкість 50 км/год і дві передачі заднього ходу (максимальна швидкість 30 км/год). Безступінчасте регулювання швидкості забезпечується спільною роботою коробки передач і ГОМТ, що складається з диференціала, розташованого на вході трансмісії, і двох гідромашин: регульованого насоса і нерегульованого мотора (обидва виробництва Bosch-Rexroth). ГОМТ працює за схемою “диференціал на виході” в чотирьох піддіапазонах на передньому ходу і в двох піддіапазонах на задньому. Тип ГОМТ і число піддіапазонів переднього ходу співпадає з ГОМТ ZF – Ессом, проте у останньої для перемикачів використовується сім фрикційних багатодискових муфт, а у ГОМТ CNH – тільки дві. Зменшення числа муфт повинне знизити втрати і підвищити к.к.д. трансмісії.

Кінематична схема трансмісії Ессом фірми ZF наведена на рис. 5. Конструкція механічної частини ГОМТ досить складна: містить чотири диференціали, п'ять фрикційних багатодискових муфт для перемикачів піддіапазонів і дві муфти переднього та заднього ходу. За допомогою останніх виконується швидкий реверс. Оскільки при перемикачів піддіапазонів потік потужності, що передається, не повинен розриватися, то в точці перемикачів спочатку включається “нова”, вільна від навантаження муфта, тоді як “стара” залишається включеною. У цьому стані відбувається спеціальна корекція об'єму регульованої гідромашини і потік навантаження та потужності змінюється, спричиняючи перекидання крутного моменту зі “старої” на “нову” муфту, що включається. Після виконаної корекції “стара” муфта звільняється і може бути вимкнена.

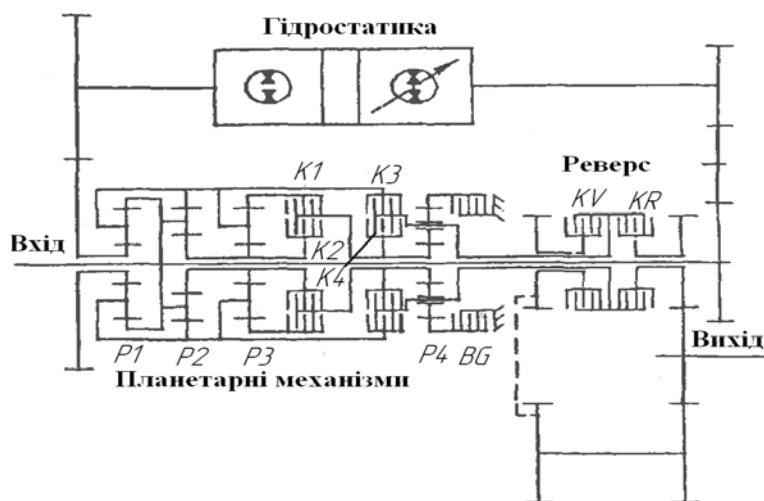


Рис. 5. Кінематична схема трансмісії ZF Ессом.

У всіх ГОМТ, виконаних по схемі “диференціал на виході”, використовується, як правило, одна регульована і одна нерегульована гідромашини. Перевага такої конструкції полягає в малій установчій потужності гідромашин завдяки використанню декількох піддіапазонів. Так, в ГОМТ S-matic, Ессом і CNH установча потужність кожної гідромашини складає половину потужності двигуна. На початку кожного піддіапазону така ж потужність циркулює в замкнутому контурі передачі, викликаючи зниження її к.к.д. Оскільки в кінці піддіапазонів

циркуляції потужності немає, то при перемиканні з одного піддіапазону на іншій з'являється “стрибок” к.к.д.

Трансмісія Variable Double Clutch (VDC) з подвійним зчепленням – двопотокова ГОМТ з чотирма механічними ступенями і ГОП (рис. 6). Дані трансмісії пропонують використовувати в будівельній і спеціальній техніці [4]. За допомогою включення фрикціону на коронній шестерні планетарного ряду задіюється гідростатична гілка, і транспортний засіб може бути приведений в рух на низькій швидкості. Даний гідростатичний режим дозволяє використовувати переваги гідростатичних приводів, що забезпечують високу маневреність, можливість руху на низькій швидкості і реверс. Для досягнення вищих швидкостей коронній шестерні передається відповідна частота обертання через циліндрову передачу, підключену одним із зчеплень. Зміною частоти обертання сонячної шестерні передавальне число регулюється безступінчасто і відповідно до заданих умов в межах кожного швидкісного діапазону. Діапазон варійованого передавального числа однаковий для всіх передач. Під час процесу перемикання передачі частота обертання сонячної шестерні регулюється за допомогою зміни подачі гідронасоса таким чином, що частота обертання коронної шестерні, що змінюється, компенсується, і передавальне число після перемикання передачі рівне передавальному числу до перемикання передачі. У трансмісії передавальні числа в механічній частині вибрані таким чином, що передачі включаються послідовно, і в основних робочих режимах передається мала гідростатична потужність. У даних робочих діапазонах трансмісія має якнайкращий ККД (до 0,92).

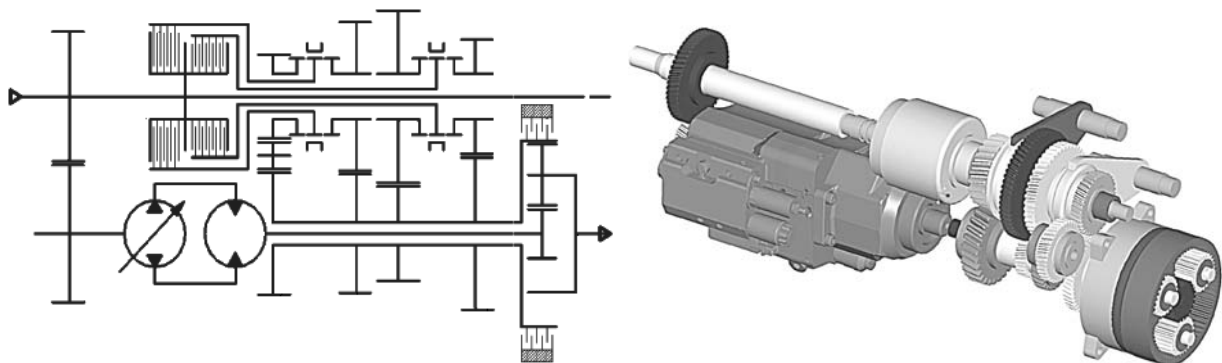


Рис. 6. Кінематична схема трансмісії VDC для ТЗ з двигуном потужністю 80 – 120 кВт.

Схеми “диференціал на вході” та “диференціал на виході” знайшли також застосування в ГОМТ зі змінною структурою. Така структура означає, що в кожному піддіапазоні, на які розбивається весь діапазон ГОМТ, може використовуватися одна з наступних схем: з диференціалом на вході; з диференціалом на виході; з декількома диференціалами. ГОМТ змінної структури Auto Powr (рис. 7) використовується на тракторі John Deere 8345 R (потужність 254 кВт, максимальна експлуатаційна маса 18 тон і швидкість 50 км/год). Вона має чотири швидкісні піддіапазони, для створення яких використовується диференціал, в якому дві ланки, велика сонячна і коронна шестерні мають постійні зв'язки, відповідно, з двигуном і гідромашиною 2, а дві інших ланки, мала сонячна шестерня і водило мають змінні зв'язки з гідромашиною 1 і виходом ГОМТ. Піддіапазони перемикаються двома зубчатими синхронізованими і двома фрикційними багатодисковими муфтами.

ГОМТ змінної структури WSG 500 фірми MALI (дочірня фірма концерну Liebherr) призначена для тракторів та інших ТЗ потужністю 380 кВт і дозволяє досягати швидкості 62 км/год. Відомостей про використання цієї трансмісії на яких-небудь об'єктах поки немає. У ГОМТ WSG 500 застосовані регульовані аксіально-поршневі гідромашини з похилим блоком (кут нахилу до 45°, робочий об'єм до 422 см<sup>3</sup>) власного виробництва фірми. В даний час це найбільші гідромашини в ГОМТ. ГОМТ WSG 500 має три швидкісні піддіапазони, створювані диференціалом, в якому дві ланки, велика сонячна шестерня і водило постійно зв'язані, відповідно, з двигуном і виходом ГОМТ, а дві інших ланки, мала сонячна і коронна шестерні

мають змінні зв'язки з гідромашинами. Перемикання піддіапазонів здійснюються чотирма фрикційними багатодисковими муфтами. Реверс в WSG 500 виконується за допомогою повнопотокової передачі, в якій гидромашина 2 є насосом, а гидромашина 1 – мотором. При русі заднім ходом трансмісія має найменший к.к.д.

Застосування безступінчастих трансмісій перспективне також і на шахтних дизелевозах. Це дозволить забезпечити оптимальну компоновку, мінімізувати витрати на опір коченню і підвищити зчіпні можливості. Як наслідок, підвищуються тягово-гальмівні властивості, покращає паливна економічність і знизиться шкідлива дія ДВЗ на шахтну атмосферу. Використання ГОМТ на дизелевозах є перспективним з погляду економії енергетичних ресурсів. Одночасне зниження витрати палива в результаті використання двигуна на оптимальних режимах може скласти до 40%. Управління роботою двигуна і ГОМТ при цьому здійснюється за допомогою мікропроцесора. Роботи [5, 6, 7] присвячені науковому обґрунтуванню раціональної структурної схеми і конструктивних параметрів безступінчастих трансмісій шахтних дизелевозів. Використана методика матричного аналізу трансмісій базується на розділенні кінематичної схеми на структурні елементи і зв'язки між ними та побудові матричної системи на базі узагальнених матриць кожного елемента. Для використання в шахтних дизелевозах запропоновано оригінальні безступінчасті двопотокові ГОМТ на базі вітчизняного об'ємного гідроприводу ГСТ-90 (рис. 7, а) й електромеханічні безступінчасті трансмісії (рис. 7, б) на базі синхронного генератора зі збудженням постійними магнітами, частотного перетворювача та асинхронного електродвигуна. Науково обґрунтовано їх основні конструктивні параметри, які забезпечують к.к.д. до 0,87. Також із застосуванням розробленої методики комплексної оцінки трансмісій та її програмного забезпечення (рис. 8) досліджено переваги і недоліки цих трансмісій.

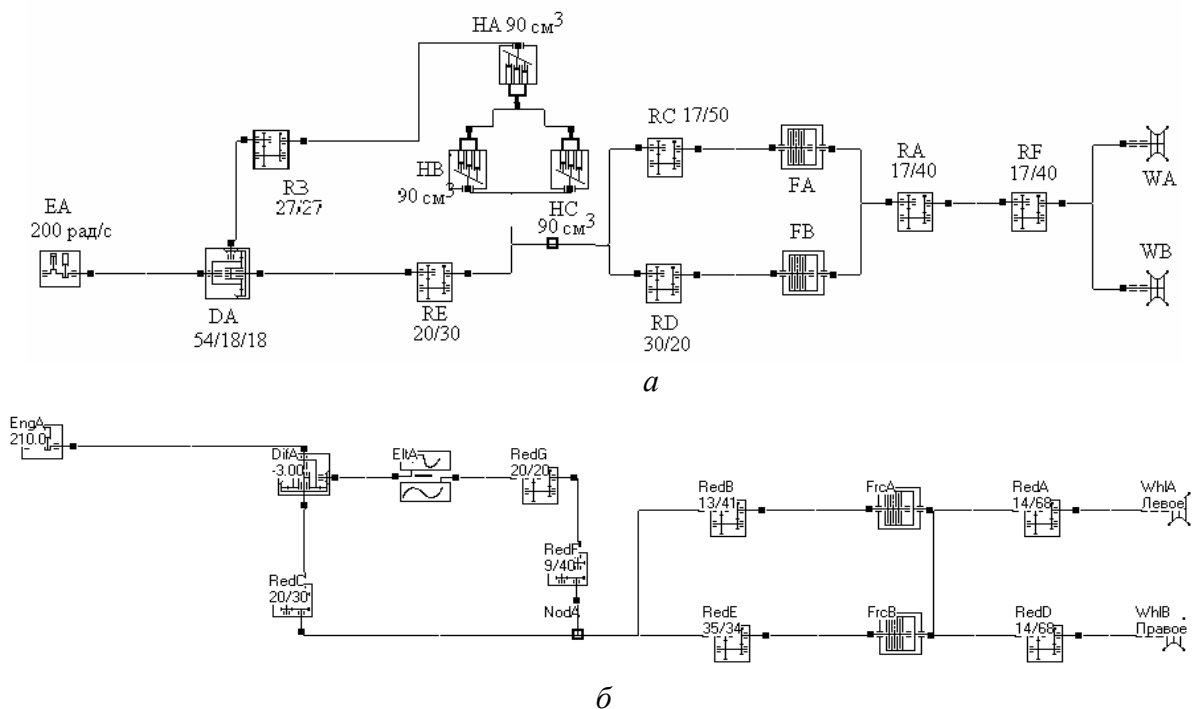


Рис. 7. Структурні схеми безступінчастих двопотокових трансмісій, в основі яких лежить схемне рішення Fendt-Vario: а – з роздільним виконанням ГОП; б – електромеханічна трансмісія-аналог для застосування в дизелевозах.

Недостатність розвитку системного підходу до розрахунково-теоретичного обґрунтування гідрооб'ємно-механічних трансмісій, недостатність розвитку ідеології та наукової методології математичного моделювання роботи ГОМТ та її окремих елементів ще на етапі побудови кінематичної схеми трансмісії вносить суттєвий елемент складності. При виборі набору конструктивних параметрів трансмісії поки що не застосовуються регулярні методи оптимізації та адекватні критерії оптимальності. В результаті ГОМТ, що виготовлені по таких



схемах, які не пройшли всебічної наукової експертизи, проявляють свої недоліки на дослідницьких стендах та полігонах.

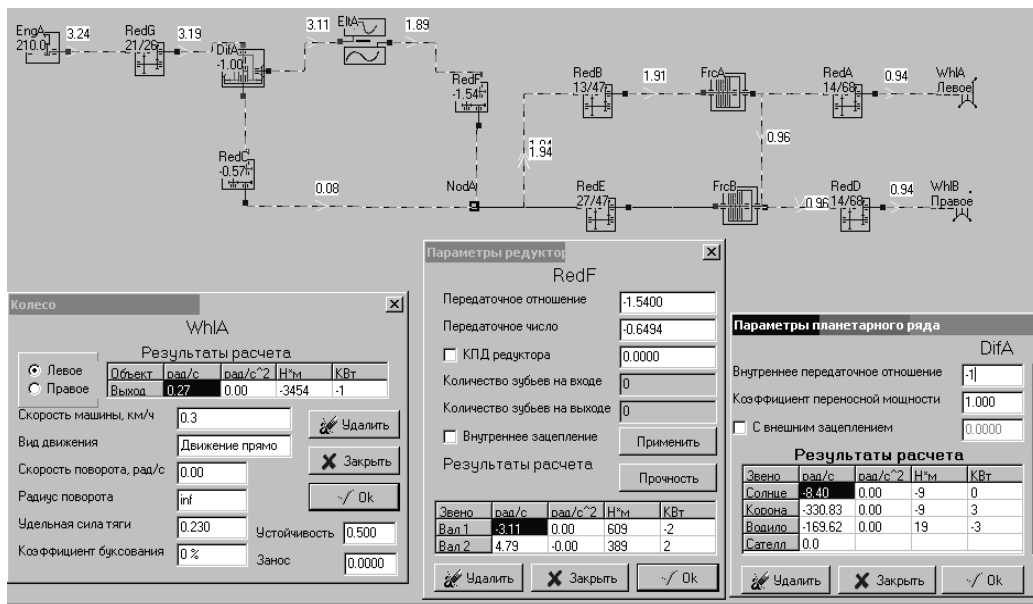


Рис. 8. Кінематичні, силові й енергетичні параметри безступінчастої електромеханічної трансмісії на початку руху ( $e = 0,01$ )

Розвиток та вдосконалення розрахунково-теоретичних методик по аналізу та параметричному синтезу двопотокових безступінчастих ГОМТ і математичному моделюванню систем “двигун – гідрооб’ємна механічна трансмісія – тяговий агрегат” у цілому дозволить ще на етапі проектування отримати комплексну оцінку даної складної технічної системи, **оптимізувати конструктивні параметри трансмісії** з метою підвищення її кінематичних, силових та енергетичних характеристик, а також підвищити техніко-економічні показники тягового агрегату у цілому.

#### Список літератури

1. Критический обзор работ в области тракторных гидрообъемно-механических трансмиссий / Самородов В.Б., Рогов А.В., Бурлыга М.Б. Самородов Б.В // Тематический выпуск «Автомобиле- и тракторостроение». Вісник НТУ «ХПИ». – 2003. – № 4. С. 3-19.
2. Прочко Е. И. Методы построения систем силовых гидроподъемных приводов колес полноприводных автомобилей : автореферат диссертации на соискание ученой степени канд. техн. наук :05.05.03 / Е. И. Прочко. – М., 2006. – 23 с.
3. Щельцын Н. А. Российский трактор: реальность и перспективы / Н.А. Щельцын. // Тракторы и с.-х. машины. – 2004. – № 5. – С. 3 – 9.
4. Хайнц Айтцетмюллер. Функциональные свойства и экономичность тракторной и специальной техники с трансмиссиями VDC / Айтцетмюллер Х. //Механика машин, механизмов и материалов. – 2009. – № 1 (6). С.20 – 24.
5. Таран И.А. Научное обоснование рациональной структуры и конструктивных параметров бесступенчатых трансмиссий шахтных дизелевозов / И.А. Таран // Науковий вісник НГУ. – 2009. – № 12. – С. 43 – 46.
6. Таран И.А. Квазистатический анализ полнопоточной электромеханической трансмиссии шахтного дизелевоза / И.А. Таран // Геотехнічна механіка: Міжвід. зб. наук. праць / Ін-т геотехнічної механіки ім. М.С. Полякова НАН України. – Д., 2010. – Вип. 85. – С. 69 – 76.
7. Таран И.А. Результаты автоматизованого аналізу гідрооб’ємно-механічної трансмісії шахтного дизелевоза / И.А. Таран // Управління проектами, системний аналіз і логістика. – 2010. – Вип. 7. – С. 172 – 177.