

Jurnal Sainsmat, Maret 2015, Halaman 51-56
ISSN 2086-6755
<http://ojs.unm.ac.id/index.php/sainsmat>

Vol. IV, No. 1

Penerapan Persamaan Navier-Stokes Untuk Kasus Aliran Fluida Laminer Pada Pipa Tidak Horizontal

Application of Navier-Stokes Equations To Laminar Fluid Flow Case In Unhorizontal Pipe

Vistarani Arini Tiwow^{*}, Jasruddin Daud Malago

Jurusan Fisika, Fakultas Matematika dan Ilmu Pengetahuan Alam
Universitas Negeri Makassar. Jl. Daeng Tata Raya, Makassar

Received 23rd December 2014 / Accepted 3rd January 2015

ABSTRAK

Persamaan Navier-Stokes memiliki bentuk persamaan diferensial parsial non-linier orde dua yang menerangkan pergerakan dari suatu fluida. Persamaan ini menjelaskan keseimbangan gaya-gaya yang bekerja pada fluida yaitu gaya-gaya benda dan gaya-gaya permukaan. Dalam studi ini, kasus yang ditinjau adalah aliran fluida laminar pada pipa tidak horizontal. Penyelesaian persamaan Navier-Stokes dilakukan secara teoretik. Dengan mengubah persamaan dalam bentuk koordinat polar serta mengintegrasikan secara langsung, maka diperoleh kecepatan rata-rata fluida, laju aliran volume fluida, serta laju aliran massa fluida pada pipa tidak horizontal.

Kata Kunci : Persamaan Navier-Stokes, Pipa Tidak Horizontal, Kecepatan Rata-rata Fluida

ABSTRACT

Navier-Stokes equation is a form of partial differential equations of non-linear second order which describe the motion of a fluid. This equation describes the balance of forces acting on the fluid, that is body forces and surface forces. In this study, the case focus to laminar fluid flow in the unhorizontal pipe. Completion of the Navier-Stokes equations is done theoretically. By changing the equation in the form of polar coordinates and integrating it directly, then we obtain the average velocity of fluid, volume flow rate of fluid, and the mass flow rate of the fluid in the pipe is not horizontal.

Key words : Navier-Stokes Equations, Unhorizontal Pipe, Average Velocity of Fluid

**Korespondensi:*
email: vista.arini@gmail.com

PENDAHULUAN

Persamaan Navier-Stokes adalah bentuk diferensial dari hukum kedua Newton tentang pergerakan dari suatu fluida. Persamaan ini menyatakan bahwa perubahan dalam momentum partikel-partikel fluida hanya bergantung pada gaya viskos internal dan gaya viskos tekanan eksternal yang bekerja pada fluida. Dengan demikian, persamaan Navier-Stokes menjelaskan kesetimbangan gaya-gaya yang bekerja pada fluida (Welty dkk, 2004).

Persamaan Navier-Stokes memiliki banyak aplikasi yang berhubungan dengan mekanika fluida. Fluida diterapkan dalam meteorologi, hidrologi, oseanografi, dan penelitian medis pada pernapasan dan sirkulasi darah. Menariknya, meskipun formulasinya sederhana dan aplikasinya bervariasi, banyak permasalahan yang solusinya masih tetap terbuka (Saksa, 2009; Galdi, 2011).

Pemecahan persamaan Navier-Stokes dengan menggunakan penyelesaian analitik jarang ditemukan. Kesulitan utama dalam menyelesaikan persamaan Navier-Stokes adalah karena ketidaklinierannya timbul dari suku percepatan konvektif. Persamaan Navier-Stokes berlaku pada kedua aliran laminar dan turbulen. Penyelesaian secara eksak baru tersedia beberapa kasus untuk aliran laminar, dimana kecepatannya tidak tergantung pada waktu atau aliran tunak (Munson dkk, 2002).

Pada penelitian ini, kami memaparkan penerapan persamaan Navier-Stokes pada kasus aliran fluida laminar di pipa tidak horizontal. Menarik bagi kami untuk membahas persamaan Navier-Stokes karena kerumitannya. Analisis teoretis

dipilih dengan membatasinya untuk aliran laminar berkembang penuh. Jika alirannya tidak berkembang penuh, maka analisis teoretis menjadi jauh lebih kompleks. Kasus-kasus yang diselesaikan secara eksak kebanyakan dibahas untuk aliran laminar pada pipa yang horizontal. Oleh karena itu, kasus aliran fluida laminar pada pipa tidak horizontal dipilih dan dipecahkan permasalahannya dengan menerapkan batasan-batasan yang tepat selama proses penyelesaian berlangsung untuk memperoleh kecepatan rata-rata fluida, laju aliran volume fluida, serta laju aliran massa fluida.

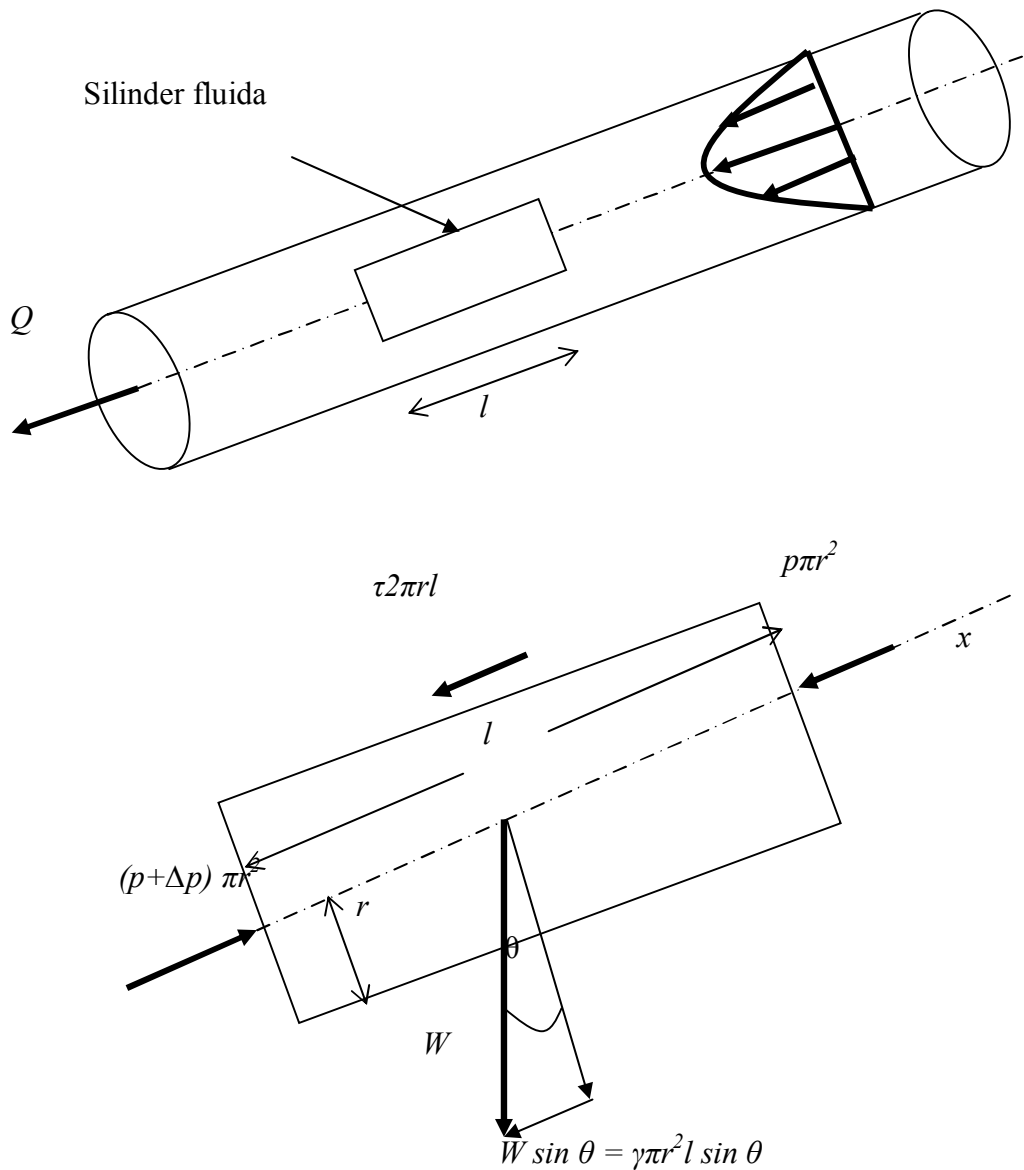
METODE

Persamaan Navier-Stokes diselesaikan secara teoretik. Analisis persamaan Navier-Stokes dalam persamaan diferensial untuk gerak fluida dibatasi pada, (1) aliran laminar yaitu gerak partikel atau distribusi fluida yang kecepatannya seragam, lurus, dan sejajar, (2) aliran tunak berkembang penuh yaitu kondisi dimana komponen aliran tidak berubah terhadap waktu, dan (3) inkompresibel (tak mampu-mampat) yaitu kondisi aliran dimana rapat massa fluidanya tidak berubah (Munson dkk, 2002).

HASIL DAN PEMBAHASAN

Persamaan Navier-Stokes diselesaikan untuk geometri tertentu dari aliran laminar berkembang penuh di dalam sebuah pipa bundar yang tidak horizontal. Gerakan umum dari sebuah fluida Newtonian tak mampu-mampat diatur oleh persamaan kontinuitas (kekekalan massa) dan persamaan momentum (Zhang dkk, 2006; Spurk dan Aksel, 2008; Bhattacharyya dkk,

2009; Herbst dan Skibsted, 2009; $\frac{\partial \mathbf{v}}{\partial t} + \mathbf{v} \cdot \nabla \mathbf{v} = -\frac{\nabla p}{\rho} + \mathbf{g} + \nu \nabla^2 \mathbf{v} \dots \dots (1)$
 Khmelnik, 2011),
 $\nabla \cdot \mathbf{v} = 0$



Gambar 1. Diagram benda bebas dari silinder fluida untuk aliran dalam pipa yang tidak horizontal (Munson dkk., 2002).

Untuk aliran tunak, berkembang penuh di dalam pipa, kecepatan hanya memiliki komponen aksial, yang hanya merupakan fungsi koordinat radial $[V = u(r)\hat{k}]$. Untuk kondisi-kondisi seperti itu, ruas kiri dari persamaan (1) adalah nol. Hal ini ekuivalen

dengan mengatakan bahwa fluida tidak mengalami percepatan selama mengalir. Jadi, dengan $\mathbf{g} = -g\hat{k}$, maka persamaan Navier-Stokes menjadi,

$$-\frac{\nabla p}{\rho} - g\hat{k} + \nu \nabla^2 \mathbf{v} = 0$$

Dibagi dengan $-\rho$ diperoleh

$$\nabla p + \rho g \hat{k} - \nu \rho \nabla^2 v = 0$$

Dengan $\nu = \frac{\mu}{\rho}$ adalah viskositas kinematik [1], sehingga $\nu \rho = \mu$

$$\nabla p + \rho g \hat{k} - \mu \nabla^2 v = 0 \dots\dots\dots(2)$$

Persamaan (2) menyatakan aliran diatur oleh suatu kesetimbangan dari gaya-gaya tekanan, berat, dan viskos di dalam arah aliran. Jika aliran berkembang penuh dan tunak, perubahan bentuk pada setiap ujung elemen fluida sama dan tidak ada bagian dari fluida yang mengalami percepatan selagi mengalir. Percepatan local adalah nol ($\frac{\partial v}{\partial t} = 0$) karena aliran tunak, dan percepatan konvektif adalah nol ($V \cdot \nabla V = u \partial u / \partial z \hat{k} = 0$) karena aliran berkembang penuh (Munson dkk, 2002).

Karena asumsi $V = u(r)\hat{k}$, persamaan kontinuitas terpenuhi dengan sendirinya. Kondisi kekekalan massa ini, otomatis terpenuhi oleh asumsi aliran tak mampu-mampat. Fluida mengalir melewati satu bagian pipa dengan laju yang sama saat fluida mengalir melewati bagian yang lainnya.

Jika dituliskan dalam bentuk koordinat polar silinder, komponen persamaan (2) sepanjang pipa menjadi,

$$\frac{\partial p}{\partial z} + \rho g \sin \theta - \mu \frac{1}{r} \frac{\partial}{\partial r} \left(r \frac{\partial v_z}{\partial r} \right) = 0 \dots\dots (3)$$

$$\frac{\partial p}{\partial z} + \rho g \sin \theta = \mu \frac{1}{r} \frac{\partial}{\partial r} \left(r \frac{\partial v_z}{\partial r} \right)$$

$$\frac{1}{r} \frac{\partial}{\partial r} \left(r \frac{\partial v_z}{\partial r} \right) = \frac{1}{\mu} \left(\frac{\partial p}{\partial z} + \rho g \sin \theta \right)$$

Persamaan di atas diintegrasikan,

$$\int d \left(r \frac{\partial v_z}{\partial r} \right) = \frac{1}{\mu} \left(\frac{\partial p}{\partial z} + \rho g \sin \theta \right) \int r dr$$

$$r \frac{\partial v_z}{\partial r} = \frac{1}{\mu} \left(\frac{\partial p}{\partial z} + \rho g \sin \theta \right) \frac{1}{2} r^2 + C_1$$

$$r \frac{\partial v_z}{\partial r} = \frac{1}{\mu} \left(\frac{\partial p}{\partial z} + \rho g \sin \theta \right) \frac{1}{2} r^2 + C_1$$

Persamaan di atas dibagi dengan r menjadi,

$$\frac{\partial v_z}{\partial r} = \frac{1}{2\mu} \left(\frac{\partial p}{\partial z} + \rho g \sin \theta \right) r + \frac{C_1}{r}$$

Persamaan diintegrasikan kembali,

$$\int dv_z = \frac{1}{2\mu} \left(\frac{\partial p}{\partial z} + \rho g \sin \theta \right) \int r dr + C_1 \int \frac{dr}{r}$$

$$v_z = \frac{1}{2\mu} \left(\frac{\partial p}{\partial z} + \rho g \sin \theta \right) \frac{1}{2} r^2 + C_1 \ln r + C_2$$

$$v_z = \frac{1}{4\mu} \left(\frac{\partial p}{\partial z} + \rho g \sin \theta \right) r^2 + C_1 \ln r + C_2$$

Dengan menggunakan dua kondisi batas, (1) fluida menempel pada dinding ($r = R$) sehingga kecepatan sama dengan nol, dan (2) kecepatan v_z menjadi tertentu di tengah-tengah tabung ($r = 0$), maka $C_1 = 0$ karena $\ln 0 = -\infty$ [4, 5], sehingga

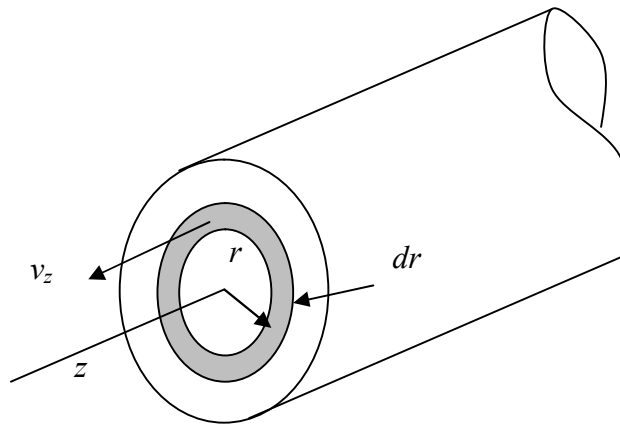
$$C_2 = -\frac{1}{4\mu} \left(\frac{\partial p}{\partial z} + \rho g \sin \theta \right) R^2 \dots\dots (4)$$

Distribusi kecepatan :

$$v_z = \frac{1}{4\mu} \left(\frac{\partial p}{\partial z} + \rho g \sin \theta \right) r^2 - \frac{1}{4\mu} \left(\frac{\partial p}{\partial z} + \rho g \sin \theta \right) R^2$$

$$v_z = \frac{1}{4\mu} \left(\frac{\partial p}{\partial z} + \rho g \sin \theta \right) (r^2 - R^2) \quad (5)$$

Persamaan (5) menyatakan bahwa untuk aliran laminar dalam pipa distribusi kecepatannya bersifat parabolik.



Gambar 2. Aliran melalui cincin annular diferensial (Munson dkk, 2002).

Hubungan antara laju volume aliran Q yang melewati tabung dan gradient tekanan, dengan meninjau aliran melalui cincin annular diferensial (Gambar 2). Karena v_z konstan pada cincin, maka laju volume aliran melalui luas diferensial $dA = (2\pi r)dr$ adalah

$$dQ = v_z(2\pi r)dr$$

diintegrasikan

$$Q = 2\pi \int_0^R v_z r dr \dots \dots \dots (6)$$

Persamaan (5) disubstitusikan ke dalam persamaan (6) sehingga,

$$Q = 2\pi \int_0^R \frac{1}{4\mu} \left(\frac{\partial p}{\partial z} + \rho g \sin \theta \right) (r^2 - R^2) r dr$$

$$Q = \frac{\pi}{2\mu} \left(\frac{\partial p}{\partial z} + \rho g \sin \theta \right) \left[\frac{R^4}{4} - \frac{R^4}{2} \right]$$

$$Q = \frac{\pi}{2\mu} \left(\frac{\partial p}{\partial z} + \rho g \sin \theta \right) \left[-\frac{R^4}{4} \right]$$

$$Q = -\frac{\pi R^4}{8\mu} \left(\frac{\partial p}{\partial z} + \rho g \sin \theta \right) \dots \dots \dots (7)$$

Jika dinyatakan dalam suku penurunan tekanan (Δp) yang terjadi sepanjang jarak ℓ pada tabung,

$$-\frac{\partial p}{\partial z} = \frac{\Delta p}{\ell}$$

Maka persamaan laju volume aliran (7) menjadi,

$$Q = \frac{\pi R^4}{8\mu} \left(\frac{\Delta p}{\ell} - \rho g \sin \theta \right)$$

atau

$$Q = \frac{\pi R^4}{8\mu \ell} (\Delta p - \gamma \ell \sin \theta) \dots \dots \dots (8)$$

Dengan $\rho g = \gamma =$ berat jenis.

Kecepatan rata-rata fluida di seluruh pipa tidak horizontal,

$$V = \frac{Q}{A} = \frac{Q}{\pi R^2}$$

$$V = \frac{R^2}{8\mu \ell} (\Delta p - \gamma \ell \sin \theta) \dots \dots \dots (9)$$

atau

$$V = \frac{D^2}{32\mu \ell} (\Delta p - \gamma \ell \sin \theta) \dots \dots \dots (10)$$

Kecepatan maksimum fluida di tengah-tengah pipa, dimana dari persamaan (5),

$$v_{maks} = -\frac{R^2}{4\mu} \left(\frac{\partial p}{\partial z} + \rho g \sin \theta \right)$$

$$v_{maks} = \frac{R^2}{4\mu} \left(\frac{\Delta p}{\ell} - \rho g \sin \theta \right)$$

$$v_{maks} = \frac{R^2}{4\mu} \left(\frac{\Delta p - \rho g \ell \sin \theta}{\ell} \right)$$

$$v_{maks} = \frac{R^2}{4\mu \ell} (\Delta p - \gamma \ell \sin \theta)$$

$$v_{maks} = \frac{D^2}{16\mu \ell} (\Delta p - \gamma \ell \sin \theta) \dots \dots (11)$$

sehingga,

$$v_{maks} = 2V \dots \dots \dots (12)$$

Lajualiran volume fluida di seluruh pipa menjadi :

$$Q = vA$$

$$Q = \frac{D^2}{32\mu\ell} (\Delta p - \gamma\ell \sin \theta) \left(\frac{\pi D^2}{4} \right)$$

$$Q = \frac{D^2}{128\mu\ell} (\Delta p - \gamma\ell \sin \theta) \dots\dots\dots(13)$$

Laju aliran massa fluida di seluruh pipa :

$$\dot{m} = \rho vA = \rho Q$$

$$\dot{m} = \rho \frac{D^2}{128\mu\ell} (\Delta p - \gamma\ell \sin \theta) \dots\dots\dots(14)$$

Untuk kekekalan massa, laju aliran massa fluida yang masuk ke pipa sama dengan laju aliran massa fluida yang keluar dari pipa ($\dot{m}_1 = \dot{m}_2$) (Bulu, 2001; McDonough, 2009).

$$\dot{m}_1 = \dot{m}_2 = \rho \frac{D^2}{128\mu\ell} (\Delta p - \gamma\ell \sin \theta) \quad (15)$$

Kasus aliran fluida untuk pipa yang tidak horizontal, gravitasi bumi membantu aliran fluida, dimana diperlukan penurunan tekanan Δp yang lebih kecil dan $\sin \theta < 0$ (Munson dkk, 2002).

KESIMPULAN

Persamaan Navier-Stokes dapat diselesaikan dengan menerapkan sarat batas yang berkaitan dengan aliran laminar berkembang penuh, sehingga diperoleh :

1. Kecepatan rata-rata fluida di seluruh pipa tidak horizontal :

$$V = \frac{D^2}{32\mu\ell} (\Delta p - \gamma\ell \sin \theta)$$

2. Lajualiran volume fluida di seluruh pipa tidak horizontal :

$$Q = \frac{D^2}{128\mu\ell} (\Delta p - \gamma\ell \sin \theta)$$

3. Laju aliran massa fluida di seluruh pipa tidak horizontal :

$$\dot{m} = \rho \frac{D^2}{128\mu\ell} (\Delta p - \gamma\ell \sin \theta)$$

DAFTAR PUSTAKA

Bhattacharyya S, Minwalla S, Wadia SR. 2009. *The Incompressible Non-Relativistic Navier-Stokes Equation From Gravity*. IOP Publishing For SISSA. pp. 1-24.

Bulu A. 2001. *Fluid Mechanics*. Istanbul: Istanbul Technical University, College of Civil Engineering.

Galdi GP. 2011. *An Introduction To The Mathematical Theory Of The Navier-Stokes Equations (Steady-State Problems) Second Edition*. New York: Springer.

Herbst I dan Skibsted E. 2009. *Analyticity Estimates For The Navier-Stokes Equations*. Denmark: University of Aarhus, Department of Mathematics.

Khmelnik SI. 2011. *Navier-Stokes Equations On The Existence And The Search Method For Global Solutions Second Edition*. Israel: Mathematics in Computer Comp.

McDonough JM. 2009. *Lectures In Elementary Fluid Dynamics: Physics, Mathematics and Applications*. Lexington: Departments of Mechanical Engineering and Mathematics, University of Kentucky.

Munson BR, Young DF, Okiishi TH. 2002. *Mekanika Fluida Edisi Keempat Jilid 1 dan 2 (Terjemahan)*. Jakarta: Penerbit Erlangga.

Spurk JH dan Aksel N. 2008. *Fluid Mechanics Second Edition*. Germany: Springer-Verlag Berlin Heidelberg.

Saksa T. 2009. *Navier-Stokes Equation*. Finland: Department of Mathematics, University of Jyväskylä.

Welty JR. 2004. *Dasar-Dasar Fenomena Transport Edisi Keempat Volume 1 Transfer Momentum (Terjemahan)*. Jakarta: Penerbit Erlangga.

Zhang R, Shan X, and Chen H. 2006. *Efficient Kinetic Method For Fluid Simulation Beyond The Navier-Stokes Equation*. Phys. Rev. 74(4).