



Bibliothèque numérique de l'enssib

Turning the library inside out, 4 au 7 juillet 2006
35^e congrès LIBER

Flood prevention and protection at the Bibliothèque nationale de France

BARYLA, Christiane
IFLA PAC Director

BARYLA, Christiane. Flood prevention and protection at the Bibliothèque nationale de France. In *35th LIBER Annual General Conference, Turning the library inside out, Uppsala, du 4 au 7 juillet 2006* [en ligne]. Format PDF.

Disponible sur : <<http://www.enssib.fr/bibliotheque-numerique/notice-1314>>

Ce document est « **tous droits réservés** ». Il est protégé par le droit d'auteur et le code de la propriété intellectuelle. Il est strictement interdit de le reproduire, dans sa forme ou son contenu, totalement ou partiellement, sans un accord écrit de son auteur.

L'ensemble des documents mis en ligne par l'enssib sont accessibles à partir du site : <http://www.enssib.fr/bibliotheque-numerique/>

LIBER Annual General Conference

Uppsala – July 4-7, 2006

Session 1: When the world turns upside down
July 5, 2006

Flood Prevention and Protection at the Bibliothèque nationale de France

*by Christiane Baryla,
IFLA PAC Director*

The major risk: a one-hundred year flood as 1910



The major risk: a one-hundred year flood as 1910



The major risk: a one-hundred year flood as 1910



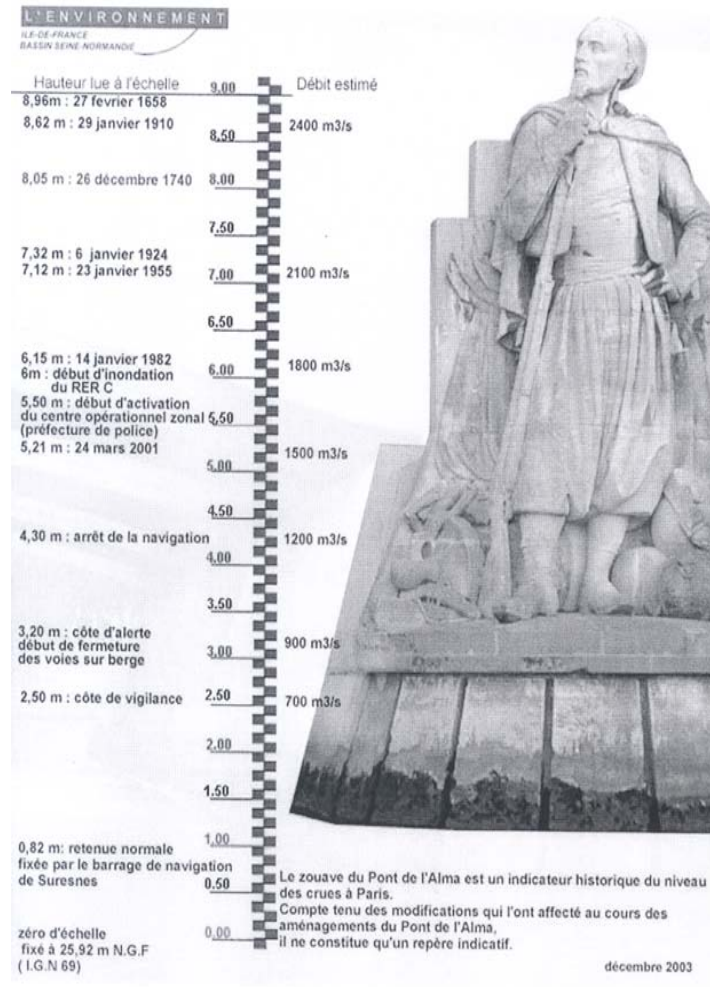
The major risk: a one-hundred year flood as 1910



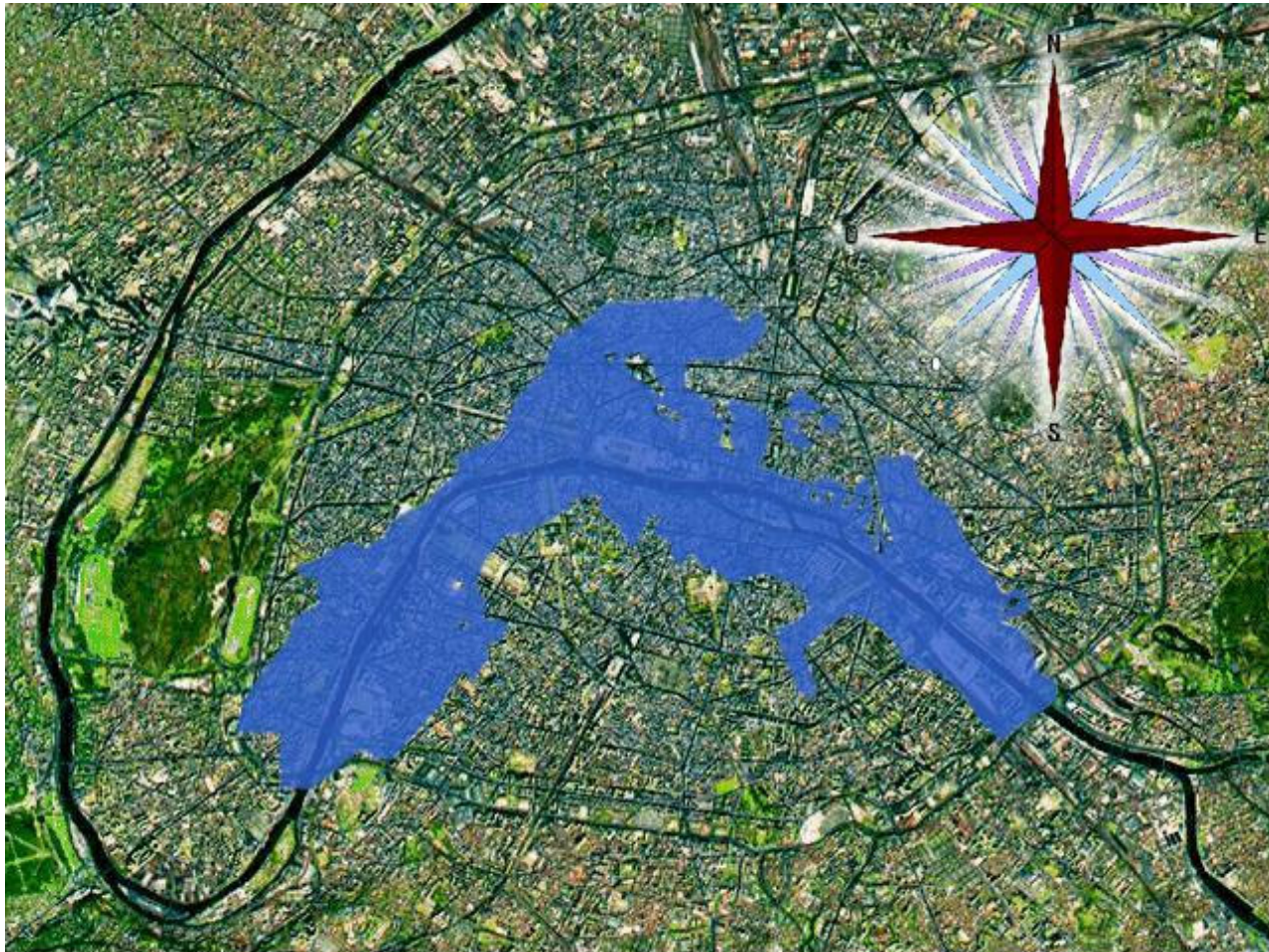
The major risk: a one-hundred year flood as 1910



Zouave – Alma Bridge



Flooding areas - 1910



Maison Jean Vilar à Avignon



Centre Joël Le Theule à Sablé sur Sarthe



Centre technique de Marne la Vallée



Bibliothèque nationale de France Site François-Mitterrand

Bibliothèque nationale de France architecte : Dominique Perrault.

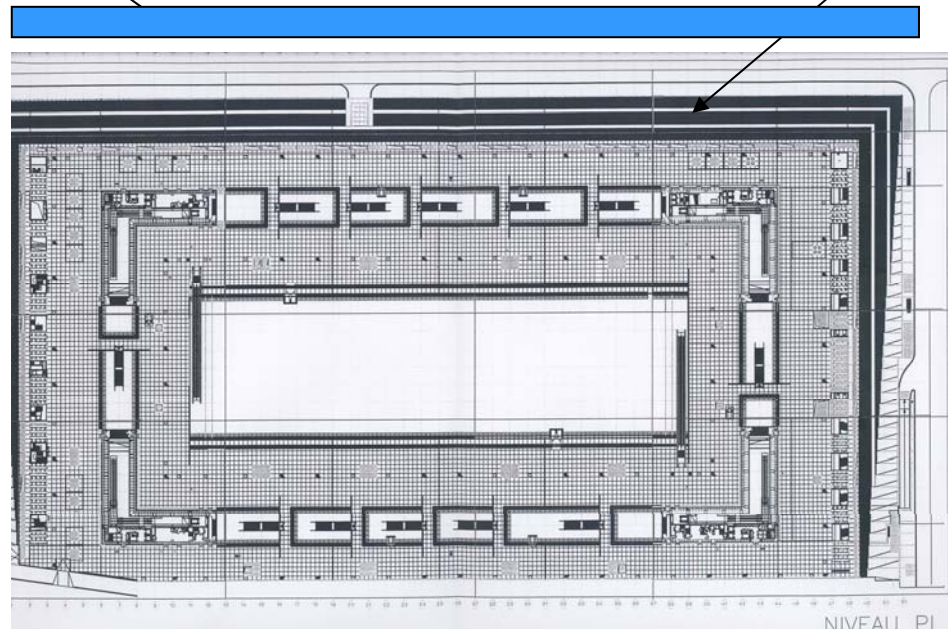


© photographie : Alain GOUSTARD alaingoustard@free.fr 0147022211

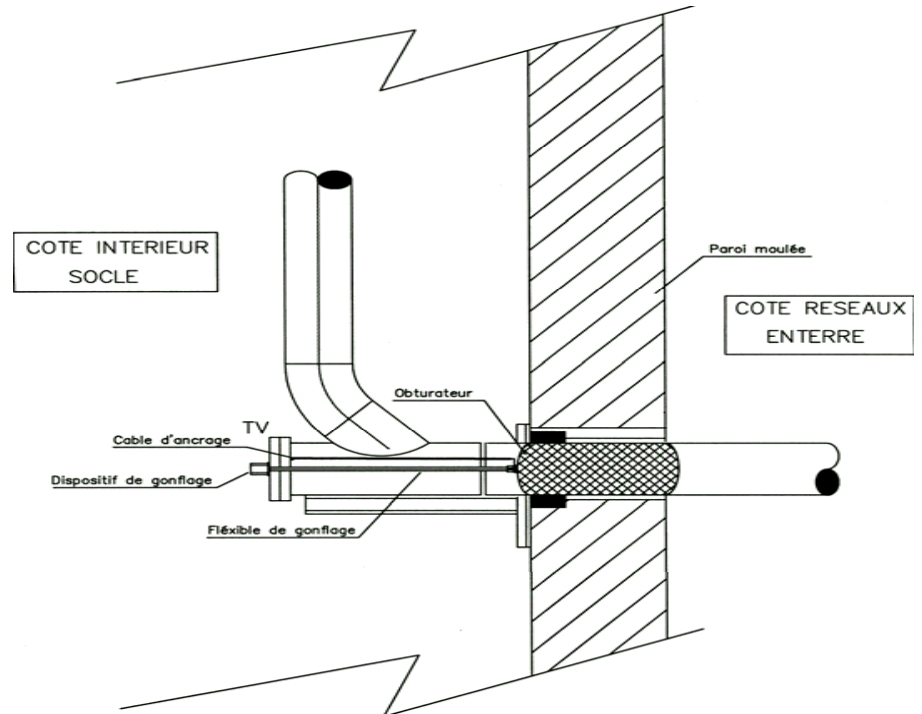
Bibliothèque nationale de France Site François-Mitterrand

River Seine

SLURRY WALL







Bibliothèque nationale de France Site Richelieu



Bibliothèque de l'Arsenal



Bibliothèque - Musée de l'Opéra

