

# “Diseño de Maquinarias para la Elaboración de Placas Térmicas de un Calentador de Aire Regenerativo tipo Ljungström para Plantas de Vapor”

Lady Merchán Aguilar<sup>(1)</sup>, Manuel Helguero Gonzales<sup>(2)</sup>

<sup>(1)</sup>Estudiante egresado de Ingeniería Mecánica.

<sup>(2)</sup>Director de Tesis, Profesor FIMCP.

Facultad de Ingeniería Mecánica y Ciencias de la Producción

Escuela Superior Politécnica del Litoral (ESPOL)

Campus Gustavo Galindo, Km 30.5 vía Perimetral

Apartado 09-01-5863. Guayaquil-Ecuador

<sup>(1)</sup>[lady1805@hotmail.com](mailto:lady1805@hotmail.com), <sup>(2)</sup>[mhelguer@espol.edu.ec](mailto:mhelguer@espol.edu.ec)

## Resumen

*En la actualidad las empresas industriales están sometidas a cambios constantes. Estos cambios las vuelven más competitivas en el mercado, obligándolas a prestar mejores servicios y a proteger el medio ambiente; todo esto en equilibrio con el ahorro de recursos. Uno de los problemas generados para mantener la eficiencia de las plantas generadoras de vapor es la degradación de las placas térmicas de un Calentador de Aire Regenerativo (CAR) tipo Ljungström. Esta degradación es consecuencia de la corrosión debido a los componentes producidos en la combustión que generan ácido, la obstrucción al flujo, suciedad y erosión de las placas térmicas. Generalmente, lo que se realiza en nuestras industrias es la importación de estos elementos lo cual causa otros problemas como el costo más elevado y el largos tiempos de entrega e instalación de estas placas. La solución a este problema que se plantea en este proyecto es la nacionalización de la fabricación de las placas térmicas, todo esto mediante el diseño de maquinarias para darle la forma a cada uno de los elementos que conforman las canastas térmicas del Calentador de Aire Regenerativo tipo Ljungström.*

**Palabras Claves:** Placas térmicas, Calentador de Aire Regenerativo tipo Ljungström.

## Abstract

*Nowadays, industrial companies are submitted to constant change. These changes make them more competitive in the market, forcing them to serve better and protect the environment; all balanced with the saving of resources. One of the problems generated to maintain the efficiency of steam generation power plants, is the degradation of the thermal plates in the Ljungström type Regenerative Air Heater (RAH). This degradation is consequence of the corrosion due to acids produced by the combustion, flow obstruction, pollution and erosion of the thermal plates. Generally, in our industries the action taken is the import of these elements, causing other problems such as high costs and long delivery and installation times. The solution that is presented in this project is the nationalization of the thermal plates manufacturing, through the design of the machinery that will give shape to each element of the Ljungström type Regenerative Air Heater thermal baskets.*

**Keywords:** Thermal plates, Ljungström type Regenerative Air Heater.

## 1. Introducción

El componente principal del precalentador de aire regenerativo de un generador de vapor en una central térmica es la superficie de intercambio de calor, la misma que está compuesta por finas placas de acero al

carbono laminado, conformadas para darles alta superficie de transferencia de calor.

El objetivo de este proyecto es de diseñar las maquinarias que conformarán las placas térmicas del precalentador de aire, de tal forma que se produzca turbulencia, tanto en los gases de combustión como en

el aire, obteniéndose una transferencia de calor más eficiente.

## 2. Generalidades

La optimización de una planta de vapor usando métodos tradicionales como aumentar la temperatura inicial del aire usando el calentador de aire regenerativo, ha demostrado ser una de las técnicas de mejoramiento de la eficiencia en ciclos de poder convencionales.

Las ventajas del uso del calentador de aire regenerativo se basa en que se procura utilizar energía restante de fuentes que ya han participado en el proceso de generación de poder, como son los gases de combustión, pero conservando parte de la capacidad para incrementar la energía de la sustancia de trabajo, en este caso el aire de combustión.

### 2.1 Calentador de aire regenerativo tipo Ljungström y sus placas térmicas

Aunque no están incluidos dentro de la termodinámica del ciclo, estos aparatos mejoran la combustión en la caldera, disminuyendo de esta manera el consumo del combustible y por lo tanto mejorando la eficiencia de la planta termoeléctrica, recuperando parte de los gases que van a la chimenea para calentar el aire de combustión.

El calor se transfiere indirectamente, ya que disponen de un determinado medio de almacenamiento de calor que, periódica y alternativamente, por rotación o con dispositivos de válvulas de inversión, se expone a los flujos caliente y frío, utilizándose como medio de almacenamiento una gran variedad de materiales.

En estas unidades de generadores de vapor de plantas termoeléctricas, se emplean paquetes de elementos ensamblados, muy tupidos, de chapas de acero corrugado que utilizan la rotación, como procedimiento para sumergir el medio en los respectivos flujos.

Los elementos de superficie de acumulación de calor de tipo regenerativo, son disposiciones de dos tipos de chapas metálicas muy compactas, especialmente conformadas llamadas placas térmicas.

Cada par de elementos es combinación de una chapa plana y otra ondulada. El objetivo de los perfiles ondulados es mantener las chapas despegadas, con el fin de ofrecer espacios para: facilitar unos canales de flujo a cada uno de los fluidos operativos, maximizar la transferencia de calor incrementando la

superficie calefactora y lograr el mayor intercambio térmico creando turbulencias en los flujos.

El espesor de las placas de acero varía entre 0,5 - 1,27 mm, y se encuentran espaciadas entre 5 - 10 mm. Los elementos de la superficie calefactora se apilan y empaquetan en módulos individuales, que se instalan en el rotor/estator dispuestos en dos o más capas, como se ilustra en la Figura 1.

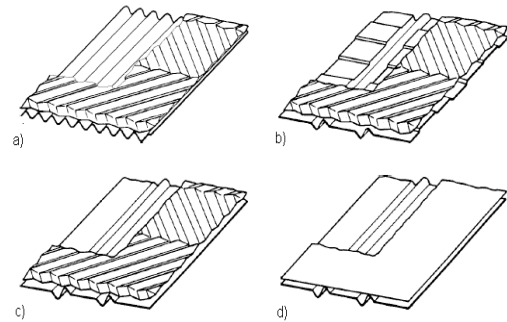


Figura 1. Perfiles de placas térmicas.

Los calentadores de aire se diseñan para cumplir una serie de requisitos relacionados con sus características de funcionamiento, agrupándose desde el punto de vista térmico, las fugas y las caídas de presión.

Sin embargo la característica funcional es el rendimiento térmico del calentador, en el que influyen diversos parámetros y de ahí la importancia de tener en cuenta los requisitos citados; cuando se trata de verificar el funcionamiento del calentador de aire, basta con comprobar su rendimiento térmico.

### 2.2 Aplicaciones a plantas energéticas

Los calentadores de aire son una parte esencial del funcionamiento eficiente de las plantas de energía, los cuales pueden utilizar otras fuentes térmicas, como los gases de combustión, dependiendo de la aplicación. Los calentadores de aire son utilizados en las centrales termoeléctricas para mejorar su eficiencia, atender a diversos tipos de combustión y conseguir la máxima disponibilidad de la unidad. Ayuda a reducir la demanda de potencia del ventilador de tiro forzado y de este modo se eleva la potencia de salida neta.

Sin duda el calentador de aire regenerativo tipo Ljungström es uno de los que más se usa en las plantas térmicas, debido a que la transferencia de calor es indirecta, exponiendo alternativamente el fluido calefactor.

Independientemente del tipo de combustible, las plantas de gran potencia usan calentadores

regenerativos, porque son de menor tamaño y requieren una inversión global más baja.

### 3. Diseño de maquinarias para la elaboración de placas térmicas

Una vez hecho el requerimiento, para el diseño se considera los siguientes factores:

- *Material a conformarse:* La disponibilidad del acero ASTM A36 en planchas, el espesor del material, que de acuerdo a las necesidades de las plantas térmicas puede oscilar entre 0.5 – 1 mm.
- *Velocidad de giro:* Las maquinarias a diseñar requieren de una velocidad de 10 rpm para la producción de las placas térmicas.
- *Tipo de ensamblaje:* Facilidad de montaje y desmontaje para mantenimientos.
- *Forma de los rodillos conformadores:* Los rodillos son los encargados de conformar a las placas metálicas

#### 3.1 Diseño de forma

Las maquinarias que se van a diseñar se componen de las siguientes secciones en donde se explican las acciones de cada parte:

- Rodillos conformadores (1).
- Sistema de transmisión de potencia (2).
- Soporte para los rodillos conformadores (3).

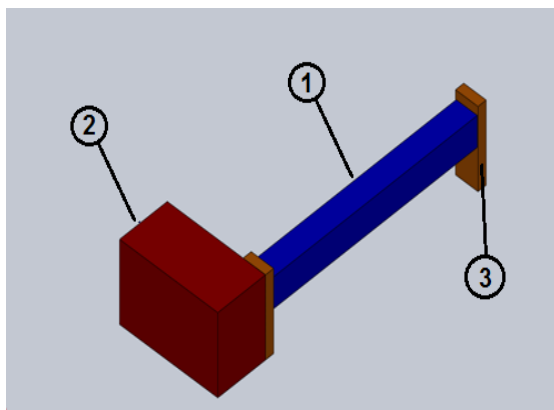


Figura 2. Diseño de forma de las maquinarias.

### 4. Rodillos conformadores

Esta es la parte inicial del proceso de conformado, la misma que comprende la base con rodillos donde se colocan las placas metálicas para que sean conformadas de acuerdo a la forma deseada.

La fuerza de doblado que ejerce cada conjunto de rodillos es de 5916 N, esta fuerza de doblado es capaz de doblar las placas metálicas sin llegar a su punto de

fluencia. El material de los rodillos seleccionados es acero al carbono SAE 1018 con tratamiento superficial de bonificación. Cada rodillo estará asentado sobre soportes con sus respectivos cojinetes, y de esta manera estarán conectados al sistema de transmisión de potencia.

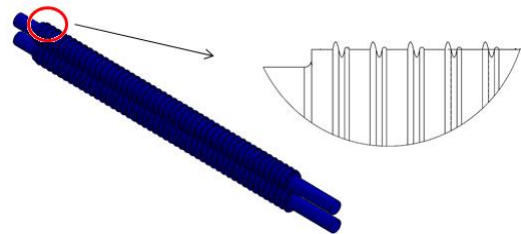


Figura 3. Rodillo conformador tipo ondulado.

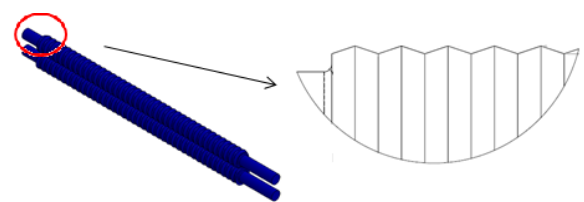


Figura 4. Rodillo conformador tipo diente de sierra.



Figura 5. Configuración de las placas metálicas.

### 5. Sistema de transmisión de potencia

Esta parte del sistema está conectado con los rodillos conformadores. Estará conformado por cojinetes, piñones, engranes, cadena, un motor-reductor y un variador de velocidad.

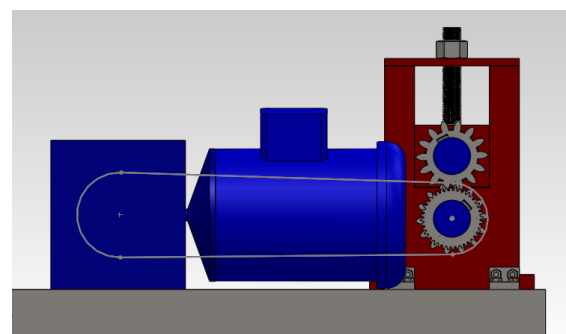


Figura 6. Sistema De Transmisión De Potencia.

En esta parte del sistema el motor seleccionado asumiendo una eficiencia del 70% se tiene un motor

de ½ hp de potencia eléctrica suficiente para vencer al Torque de inercia de masa de los rodillos conformadores más el torque ejercido por el doblado de las placas metálicas.

## 6. Soporte para los rodillos conformadores

Esta estructura es la que soporta el peso y el movimiento que realizan los rodillos conformadores. La estructura permite regular la altura al rodillo conformador de acuerdo al espesor de la placa metálica.

Estos soportes alojan las cajas en donde se encuentran los cojinetes de bolas que soportan a los rodillos conformadores.

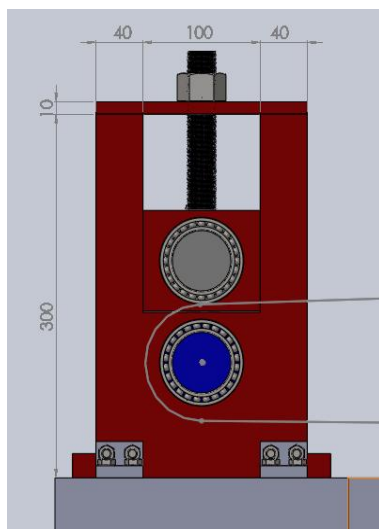


Figura 7. Soporte de los rodillos conformadores.

Los soportes están diseñados considerando las dimensiones, en donde conociendo los momentos flectores, tanto de compresión como de tensión, a través de la ecuación de la curva elástica se obtiene un factor de seguridad de 2.37 confirmando la confiabilidad del sistema.

## 7. Análisis de Costos

Una vez hecho el diseño, se procede a estimar costos tanto de los materiales utilizados para la construcción del mismo y la mano de obra empleada con sus horas-hombres necesarias para construir y poner a punto todo el sistema. Cada maquinaria tiene un costo de \$ 6.755,63.

## 8. Resultados

Una vez diseñadas las maquinarias, se considera un tiempo de fabricación de 20 días laborables por cada

máquina lo que incluye pedidos de materiales y de pre-fabricación de elementos para luego proceder con su ensamble y puesta a punto en el taller.

## 9. Conclusiones

- En lo que respecta a la ingeniería de la máquina de conformado de placas, la selección de equipos para la operación de la máquina tiene un factor crítico: la selección del motor eléctrico. Ésta debe realizarse en base al torque que debe vencer el motor para poder deformar la placa de acero a través de los rodillos de conformado. Para controlar las variables del giro del motor (torque y velocidad angular), se considera la inclusión de un variador de velocidad del motor por motivos de costos y espacio físico, al reducirse la necesidad de costosos sistemas de reducción por engranajes o mecanismos de poleas y bandas.
- Esta tesis aporta al desarrollo de la industria metalmecánica del país al demostrarse que es posible construir máquinas simples con aplicaciones importantes. Esto permite reducir la dependencia en las importaciones de placas térmicas e inclusive máquinas de conformado, ahorrando costos de producción, tiempos de fabricación y permitiendo mayor agilidad de respuesta ante los desafíos de la industria, lo cual se traduce en alta competitividad y capacidad de generar trabajo.

## 10. Agradecimientos

A todas las personas que ayudaron de alguna u otra forma a realizar este proyecto de graduación.

## 11. Referencias

- [1] JOSEPH E. SHIGLEY, Diseño en ingeniería Mecánica, Mc Graw Hill, Sexta Edición, México, 2002, pág. 258 a 889.
- [2] REXNORD R100, Power Transmission and Conveying Components, U.S.A., 1992, pág. 20 a 25.
- [3] EGOR P. POPOV, Introducción a la mecánica de sólidos, Editorial Limusa, Segunda Edición, México, 1980, pág. 562 a 564.
- [4] JAIME S. DOMINGO, Apuntes de la materia Mecánica de Sólidos, Tema 6: Flexión, EPS Zamora, 2008.
- [5] NTN CORPORATION, Catalogo de Rodamientos, NTN Co, 2004.
- [6] AMERICAN SOCIETY OF MECHANICAL ENGINEERS, The Ljungström Air Preheater 1920, Svenska Mekanisters Riksförening, Stockholm, 1995, pág. 1 a 30.