



ESCUELA SUPERIOR POLITÉCNICA DEL LITORAL CENTRO DE INVESTIGACIÓN CIENTÍFICA Y TECNOLÓGICA



Almacenamiento masivo de sentencias NMEA del módulo GPS en memorias MMC/SD para su posterior utilización en mapas de posicionamiento

Ricardo Gutiérrez Cevallos⁽¹⁾, Astrid Zambrano Castillo⁽²⁾, Carlos Valdivieso⁽³⁾

Facultad de Ingeniería en Electricidad y Computación⁽¹⁾⁽²⁾⁽³⁾

Escuela Superior Politécnica del Litoral (ESPOL)⁽¹⁾⁽²⁾⁽³⁾

Campus Gustavo Galindo, Km 30.5 Vía Perimetral, Apartado 09-01-5863. Guayaquil, Ecuador⁽¹⁾⁽²⁾⁽³⁾

xgutierrez@fiecc.espol.edu.ec⁽¹⁾, aazambra@fiecc.espol.edu.ec⁽²⁾, cvaldiv@fiecc.espol.edu.ec⁽³⁾

Resumen

El proyecto que a continuación se presenta consiste en el diseño e implementación de un sistema capaz de realizar almacenamiento masivo de sentencias NMEA provenientes de un módulo receptor GPS LEA-5S. El prototipo utiliza como herramientas funcionales un receptor GPS, una tarjeta ET-MINI SD/MMC, un microcontrolador y una memoria MMC/SD. El objetivo principal de los dispositivos en conjunto es la de almacenar grandes cantidades de datos que corresponden a cadenas NMEA en memorias de tipo MMC o SD; para luego utilizar estas tramas guardadas en la determinación de mapas de posicionamiento y trayectoria.

El módulo receptor GPS determina su ubicación mediante la información de satélites, esta información es simultáneamente entregada al PIC, el mismo que selecciona la cadena GPGGA, que pertenece al protocolo NMEA, para luego grabar estas tramas en un archivo en la memoria MMC/SD.

Se utiliza un PIC 18F4520 programado en MIKRO BASIC PRO para el control de la comunicación con la tarjeta SMARTGPS y para la grabación de las sentencias en la memoria mediante la tarjeta ET-MINI SD/MMC.

Palabras claves: GPS, MMC, SD, NMEA, SPI.

Abstract

The following project consists on the design and implementation of a system capable of performing mass storage of NMEA sentences from a GPS LEA-5S receiver module. The prototype is used as functional tools a GPS receiver, an ET-MINI SD/MMC board, a microcontroller and a MMC/SD card. The main purpose is to store large amounts of data corresponding to NMEA strings in MMC or SD cards, and then use the stored information in the determination of position and trajectory maps.

The GPS receiver module determines a location using satellite information, which is simultaneously delivered to the PIC, which selects the GPGGA strings, which belongs to the NMEA protocol, and then records these strings in a file on the MMC/SD card.

The microcontroller used is a PIC 18F4520, programmed in MIKRO BASIC PRO to control the communication with a SMARTGPS board and for recording sentences in memory using the ET-MINI SD/MMC board.

Keywords: GPS, MMC, SD, NMEA, SPI.

1. Introducción

El Sistema de Posicionamiento Global GPS es actualmente una de las principales tecnologías utilizadas para fines de orientación.

En este proyecto, mediante la utilización de un módulo receptor GPS, instalado en una tarjeta de desarrollo; se procederá a la obtención de cadenas correspondientes al protocolo NMEA. Esta información puede ser procesada, a través de un microcontrolador para posteriormente ser almacenada en una memoria MMC/SD mediante el uso de la tarjeta ET-MINI SD/MMC.

Se aprovecha la tarjeta de desarrollo SmartGPS como una herramienta educativa, pues provee facilidades al usuario en su modo de funcionamiento; de igual manera la tarjeta ET-MINI SD/MMC resulta beneficiosa como medio físico para comunicar el microcontrolador y la memoria de tipo MMC o SD.

Se explican las herramientas de hardware, equipos y materiales adicionales utilizados en la construcción del proyecto. Para la programación del PIC se utilizó MIKROBASIC PRO del cual se describen las herramientas empleadas.

2. Aplicaciones

La principal aplicación de este proyecto es la de almacenar sentencias correspondientes al protocolo NMEA, para posterior utilización en mapas de posicionamiento y trayectorias. Además, este proyecto puede aplicarse en el campo industrial para almacenar datos de diversos procesos, estos datos serán almacenados en una memoria MMC/SD.

3. Herramientas de Hardware

En esta sección se detallan los equipos utilizados para el diseño y construcción del prototipo de almacenamiento masivo de sentencias NMEA del módulo GPS en memorias MMC/SD.

3.1. Tarjeta de desarrollo SmartGPS

Esta tarjeta tiene como función principal proveer una cadena de datos NMEA que representa la ubicación de un objeto en una determinada posición en el globo terrestre.



Figura 3-1: Tarjeta SmartGPS de Mikroelektronika

El fabricante de esta tarjeta de desarrollo ha utilizado un chip GPS U-BLOX LEA 5S. Tiene incorporada una pila de 3V para respaldo de su información. Cuenta con una etapa de regulación de voltaje mediante un convertidor DC a DC que permite llevar cualquier valor de voltaje entre 7 y 25Vdc en la entrada, a los 3,3V con los que opera el chip GPS.

Soporta los siguientes protocolos de comunicación: UART, USB, y es compatible también con I2C. Sus pines de comunicación de 3,3V son convertidos a 5V mediante una etapa de acoplamiento con 3 transistores conectados en configuración tipo buffer.

Mediante un banco de interruptores incorporado se puede realizar la selección de comunicación para los siguientes microcontroladores: PICs, dsPICs, AVR y ARM. Puede recibir además una alimentación externa proveniente de una tarjeta madre compatible con sus funciones.

El muestreo de sus señales lo realiza cada segundo, esto es indicado por un LED que parpadea cuando el módulo GPS transmite las sentencias del protocolo NMEA.

3.2. PIC18F4520-I/P

Características principales:

- Microcontrolador de 8 bits del tipo flash.
- Posee memoria de programa de 32 KB.
- Posee una RAM de 1536 bytes.
- 40 pines, 36 de ellos pueden ser E/S.

- Posee 2 módulos de control PWM.
- Convertidor analógico/digital de 13 bits.
- Incorpora 4 timers, de los cuales uno es de 8 bits y los otros de 16 bits.
- Tiene un puerto EUSART mejorado.
- Posee un puerto maestro de comunicación serial.
- Modos de ahorro de energía.

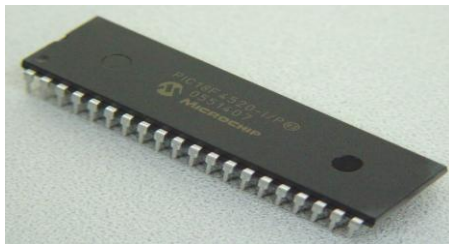


FIGURA 3-2: Microcontrolador PIC18F452-I/P

3.3. Tarjeta ET-MINI SD/MMC

Características principales:

- Soporta tarjetas de memorias tipo SD o MMC.
- Se puede activar o desactivar el circuito de las resistencias Pull-up.
- Puede mostrar el estado al momento de la inserción de la memoria por medio del circuito detector de tarjeta mediante el uso de un led.
- Puede mostrar el estado del switch de Protección de Escritura en la memoria SD/MMC.

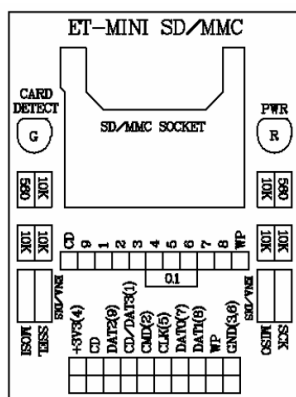


FIGURA 3-3: Tarjeta ET-MINI SD/MMC

3.4. MEMORIA MMC/SD

Las memorias Multi Media Card son dispositivos de almacenamiento flash muy versátiles debido a su gran capacidad y reducido tamaño y precio.

Las memorias SD son muy similares a las MMC a todos los niveles. No obstante, la primera diferencia que salta a la vista es el número de pines: las tarjetas SD tienen 9 pines, mientras que las MMC tienen 7 pines.



FIGURA 3-4: Memorias MMC y SD

4. Herramientas de Software

4.1. MICKRO BASIC PRO para PIC

Es un compilador avanzado para microcontroladores PIC, perteneciente a MIKROELEKTRONIKA, muy formal y estructurado. Su plataforma de programación es en Basic. La versión PRO incluye un conjunto de librerías destinadas a facilitar el desarrollo de los proyectos; en las que podemos destacar el uso de la librería FAT.

Además de utilizar esta aplicación como un compilador, se utilizan varias herramientas se utilizan varias herramientas como el **USART Terminal** que se empleó para las pruebas del funcionamiento de la tarjeta SmartGPS.

5. Descripción del Proyecto

5.1. Diseño del Proyecto

El propósito del proyecto radica en la implementación de un prototipo capaz de comunicar un módulo GPS con un microcontrolador de la familia avanzada, el cual decodificará el protocolo NMEA transferido desde el módulo antes mencionado y seleccionará una trama específica, esta será almacenada continuamente en una memoria de de tipo MMC o SD.

El módulo GPS instalado en la tarjeta de desarrollo, se comunica a través de su puerto de transmisión de datos Tx hacia el microcontrolador.

Mediante un solo hilo de datos, más la línea de tierra, el módulo GPS envía cada segundo un paquete de cadenas NMEA. Estos caracteres son separados por

el microcontrolador seleccionando únicamente la trama de datos que lleve el encabezado \$GPGGA. Luego estos datos son enviados a la tarjeta ET-MINI SD/MMC por medio de la comunicación serial síncrona, utilizando el protocolo SPI. Mediante esta tarjeta de desarrollo se almacenaran los datos procesados en una memoria MMC/SD.

Es posible observar la cadena de datos del GPS en el hyperterminal terminal de un computador. Debido a que la tarjeta SmartGPS tiene salidas TTL, se requiere de una etapa de acoplamiento para llevar estas señales a niveles de voltaje de un puerto serial. Para ello se utiliza un circuito integrado MAX232.

Esta conexión es muy útil también para poder simular el circuito controlador con el PIC en el programa PROTEUS.

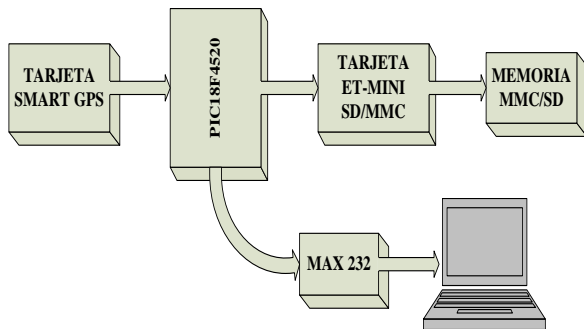


Figura 5-1: Diagrama de bloques

5.2. Diagrama de flujo del controlador

Como se puede observar en el diagrama de flujo, el programa comienza con la declaración e inicialización de las variables, definición de constantes que se utilizarán a lo largo del programa, preparación de los puertos e inicialización de las librerías USART y FAT.

El siguiente proceso en ejecutarse es la verificación de la correcta inicialización de la librería FAT, de ser este el caso, se crea un archivo. Luego se procede con la recepción de los datos proveniente del módulo GPS. A continuación se valida las sentencias del protocolo NMEA; si se recibe una sentencia valida, se procede al almacenamiento de esta cadena en la memoria MMC/SD; caso contrario se espera por nuevos datos del módulo GPS.

Una vez finalizado el proceso, se vuelve a recibir datos del GPS. Este ciclo se repite continuamente.

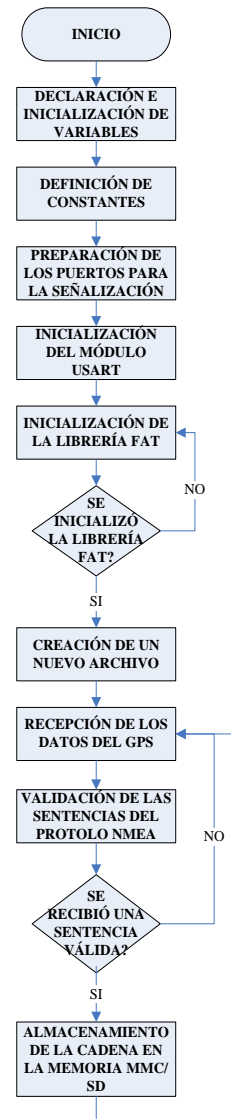


Figura 5-2: Diagrama de flujo del controlador

6. Funcionamiento del proyecto

6.1. Simulación en PROTEUS

Para la comunicación con el programa PROTEUS, utilizamos la herramienta CONPIM, la cual es configurada con el puerto COM donde se conecta el GPS, si se trabaja con el puerto serial. En cambio si se trabaja con un puerto USB se va a requerir de un convertidor USB a Serial. En el administrador de dispositivos de WINDOWS podemos observar cual es el puerto COM que fue designado para el convertidor.

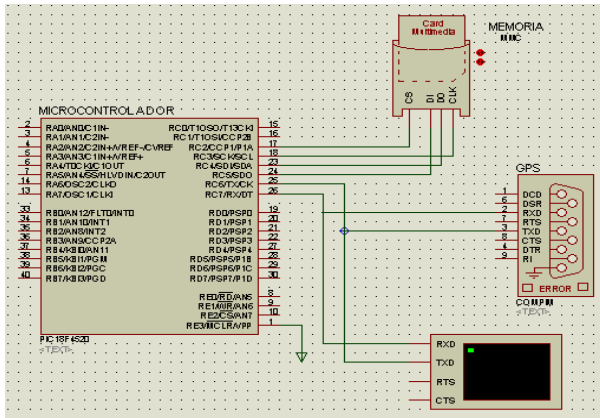


Figura 6-1: Simulación en PROTEUS

6.2. Implementación

A continuación se presenta el proyecto implementado. En la siguiente imagen, se puede observar a la derecha la tarjeta SMARTGPS, la misma que tiene conectada su fuente de alimentación y su antena externa; esta se comunica con el PIC18F4520, el cual se alimenta de la misma fuente de la tarjeta GPS. Finalmente, la tarjeta que contiene el microcontrolador se comunica con la interfaz ET-MINI SD/MMC que se encuentra ubicada a la izquierda de la imagen; esta comunicación se realiza mediante el estándar SPI con el objetivo de grabar los datos en la memoria de tipo MMC o SD.

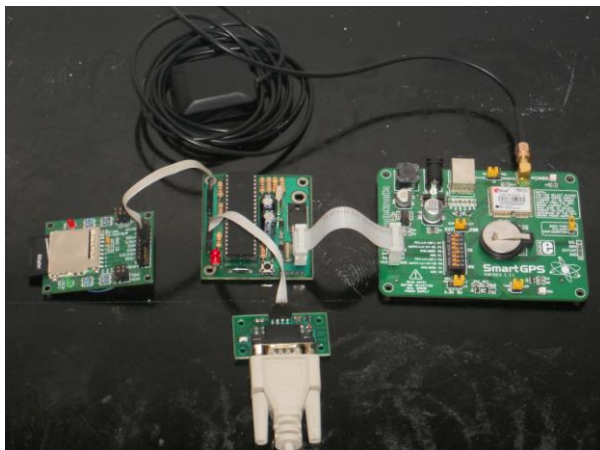


Figura 6-2: Implementación del Proyecto

6.3. Resultados

El archivo que se crea al poner en funcionamiento el sistema es llamado DATOSGPS; este representa el resultado final de la implementación del proyecto.

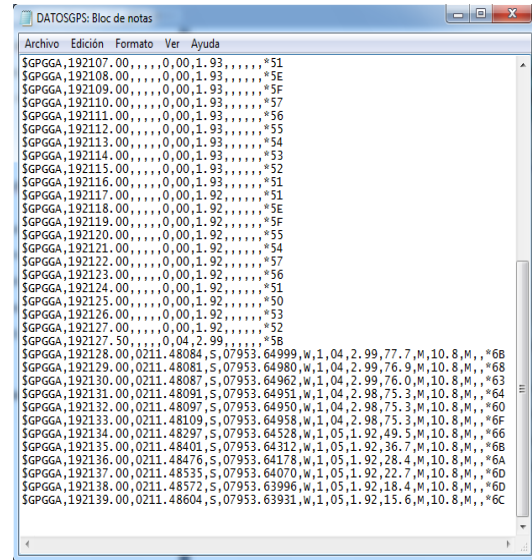


Figura 6-3: Resultado de la Implementación

7. Tarjeta electrónica

El diseño se realizó en el software Altium Designer. A continuación se presenta el esquemático del PCB.

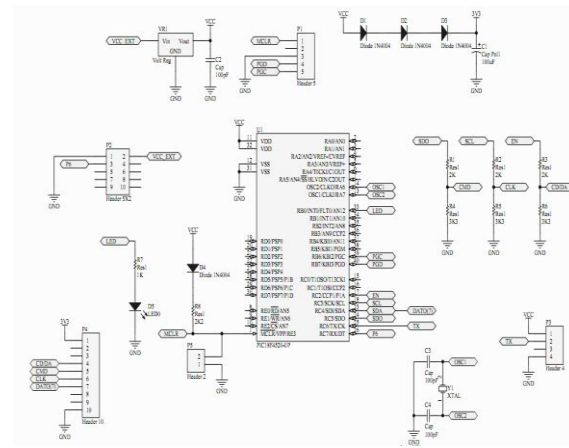


Figura 7-1: Esquemático del PCB

Conclusiones

1. Al realizar este proyecto se pudo establecer la gran utilidad que presenta el empleo de los sistemas de posicionamiento global vinculados con microcontroladores para poder llevar a cabo diversas aplicaciones.
2. Una vez finalizado el proyecto podemos concluir que la tarjeta de desarrollo utilizada fue muy adecuada para nuestro propósito.



ESCUELA SUPERIOR POLITÉCNICA DEL LITORAL

CENTRO DE INVESTIGACIÓN CIENTÍFICA Y TECNOLÓGICA



tanto en prestaciones como en facilidades de uso, debido a la capacidad de comunicación con otros dispositivos y a las soluciones integradas que posee, como lo es su batería de respaldo, módulo de regulación de voltaje, la fácil identificación de sus puertos de conexión, etc.

3. Se puede concluir que para un correcto funcionamiento de la tarjeta ET-MINI SD/MMC es necesario inicializar la memoria MMC/SD, para esto se requirió colocar ciertos retardos para que la memoria logre ser inicializada adecuadamente antes de mandar a grabar los datos.
4. Se pudo concluir que el proyecto resulta de mucha utilidad puesto que su versatilidad radica en supervisar grandes cantidades de datos; que no simplemente se enfrasan en almacenamiento de tramas, sino que puede ser aplicable en monitoreo de temperatura, de sensores, se señales, etc.
5. Mediante la realización del proyecto se aprendió que para poder grabar datos en la memoria MMC/SD, es imprescindible lograr inicializarla correctamente; para esto se requirió establecer un rango de reloj entre 300 y 400 KHz en el instante en que se configura la librería FAT.

Recomendaciones

1. Es necesario que el usuario se familiarice primero tanto con la documentación de los componentes que forman parte de la tarjeta SmartGPS como de la tarjeta ET-MINI SD/MMC; ya que esto le ayudará en el uso de las mismas y así proteger la integridad de ambas tarjetas. Una vez que se tenga el conocimiento de los componentes que conforman las tarjetas por separado, es importante revisar la interacción entre todos y cada uno de los componentes.
2. Es importante verificar el funcionamiento de la tarjeta, esto se puede realizar comunicando el puerto serial que posee la tarjeta SmartGPS, un circuito con el micro MAX232 y una computadora con puerto serial, la computadora debe tener HyperTerminal o una aplicación como el PUTTY que permita visualizar la información del GPS.
3. El modo de alimentación de la tarjeta SmartGPS debe ser por una fuente externa, ya

que esta tarjeta tiene un funcionamiento para cada tipo de alimentación, cuando la alimentación es por una fuente externa el módulo GPS comienza a transmitir los datos de la ubicación; cuando la alimentación es por USB el módulo GPS envía datos de inicialización y entra en un estado de espera de datos de comunicación.

4. En la tarjeta ET-MINI SD/MMC las señales deben encontrarse en el rango de los 2,6V a 3,7V para que trabaje adecuadamente; por lo que es recomendable bajar el valor de los 5V que envía el microcontrolador a la tarjeta a través de resistencias.
5. El programa MikroBasic Pro for PIC resulta una herramienta muy práctica para el manejo de módulos GPS, ya que la implementación de una estructura para la lectura y presentación de datos es muy sencilla, además de que provee herramientas muy valiosas para realizar las correspondientes simulaciones.
6. Es recomendable investigar el funcionamiento del programa GoogleMaps o GoogleEarth, ya que esto ayuda a entender el funcionamiento del GPS y el manejo de las coordenadas para la representación gráfica de los datos que envía dicho módulo.

Referencias

- [1] Microchip, Data Sheet PIC18F4520; <http://www.datasheetcatalog.org/datasheet2/f/0xwypjaz882icwuhol9cl7exy37y.pdf> **Fecha de consulta:** 20/Junio/2010.
- [2] U-blox; Data Sheet LEA-5X; <http://www.u-blox.com/en/download-center.html> **Fecha de consulta:** 20/Julio/2010.
- [3] Mikroelektronika, Diagrama esquemático de la tarjeta Smart GPS v1.01; http://www.mikroe.com/pdf/smartgps_schematic_v101.pdf **Fecha de consulta:** 04/Agosto/2010.
- [4] Mikroelektronika; Presentación Tarjeta Smart GPS; http://www.mikroe.com/eng/downloads/get/37/mikrobasic_pic_pro_manual_v101.pdf **Fecha de consulta:** 04/Agosto/2010.
- [5] Mikroelektronika; Manual de Usuario dsPICPRO4; <http://www.mikroe.com/eng/downloa>



ESCUELA SUPERIOR POLITÉCNICA DEL LITORAL CENTRO DE INVESTIGACIÓN CIENTÍFICA Y TECNOLÓGICA



- [ds/get/81/dspicpro4_manual_v101.pdf](#) **Fecha de consulta:** 05/Agosto/2010.
- [6] Mikroelektronika; Guía de Referencia MikroC; http://www.mikroe.com/eng/downloads/get/945/es_c_syntax_v102.pdf **Fecha de consulta:** 12/Agosto/2010.
- [7] Mikroelektronika; Manual de Usuario MikroBasic Pro for PIC; http://www.mikroe.com/eng/downloads/get/37/mikrobasic_pic_pro_manual_v101.pdf **Fecha de consulta:** 12/Agosto/2010.
- [8] Mikroelektronika; Guía de Referencia MikroBasic; http://www.mikroe.com/pdf/mikrobasic/basic_syntax_v101.pdf **Fecha de consulta:** 14/Agosto/2010.
- [9] Ingeniería en Microcontroladores; Protocolo SPI (Serial Peripheral Interface); <http://www.i-micro.com/pdf/articulos/spi.pdf> **Fecha de consulta:** 15/Abril/2010.
- [10] Mikroelektronika; GPS data logger with SD card storage; http://www.mikroe.com/eng/downloads/get/792/gps_data_logger_ew_11_09.pdf **Fecha de consulta:** 17/Agosto/2010.
- [11] ETT; Manual de Usuario ET-MINI SD/MMC; <http://mac6.ma.psu.edu/space2008/RockSat/microcontroller/MINISD.pdf> **Fecha de consulta:** 18/Agosto/2010.
- [12] Arquimedes; NMEA 0183 COMMUNICATION PROTOCOL; <http://www.arquimedes.com.mx/guiades/es/mu/NMEA%200183%20protocolo%20v0508es.pdf> **Fecha de consulta:** 28/Agosto/2010.