



Control de velocidad por cambio de frecuencia de motor trifásico sincrónico usando microcontroladores avanzados e interfaz serial para la visualización de resultados

Jorge Espinoza⁽¹⁾, Freddy Rosero⁽²⁾, Carlos Valdivieso⁽³⁾
Facultad de Ingeniería en Electricidad y Computación⁽¹⁾⁽²⁾⁽³⁾
Escuela Superior Politécnica del Litoral (ESPOL)⁽¹⁾⁽²⁾⁽³⁾
Campus Gustavo Galindo, Km 30.5 Vía Perimetral, Apartado 09-01-5863. Guayaquil, Ecuador⁽¹⁾⁽²⁾⁽³⁾
egjorge@hotmail.com⁽¹⁾, frosver@hotmail.com⁽²⁾, cvaldiv@fiec.espol.edu.ec⁽³⁾

Resumen

El proyecto que a continuación se presenta, describe el funcionamiento, desarrollo e implementación de un prototipo de controlador para motores de corriente continua sin escobilla BLDC (Brushless Direct Current) con y sin sensores de efecto Hall, desarrollado por Microchip en las notas de aplicación AN857A y AN957. En dichas notas se desarrollan dos tipos de programas en lenguaje ASM (assembler), uno que permite manejar motores BLDC sin sensor de efecto Hall y el otro programa, para motores BLDC con sensor de efecto Hall. En este proyecto se implementaron los dos programas.

Además el presente informe describe la aplicación con el microcontrolador utilizando el PIC16F877A, que va a servir para la etapa de control del proyecto y en donde se programarán los dos softwares seleccionados para esta implementación. Así como también se describirá el funcionamiento, estructura y operación tanto del motor BLDC y del sensor de efecto Hall. Complementándose con la aplicación de la etapa de potencia de este controlador de velocidad, compuesto por un puente trifásico tipo H diseñada con Mosfet's tipo N.

Palabras claves: motor, sensor, PIC, puente trifásico.

Abstract

The project presented below, describes the operation, development and implementation of a prototype engine controller for brushless motors BLDC (Brushless Direct Current) with and without Hall Effect sensors, developed by Microchip in application notes AN857A and AN957. These notes develop two types of programs one in ASM (assembler) language, that handle a BLDC motor without Hall effect sensor and the another for BLDC motors with Hall effect sensor. This project implemented both programs.

Furthermore, this report describes the application using the PIC16F877A microcontroller, which will serve to control the project. In this device will be programmed both of the selected for this implementation. The project will describe the operation, structure and operation of the BLDC motor and the Hall effect sensor. Complemented with the implementation of the power phase of the speed controller, comprising a three-phase H bridge designed with N-type MOSFET's

Keywords: motor, sensor, PIC, three-phase bridge.

1. Introducción

En los siguientes capítulos de este informe, se explicará sobre la programación e implementación del controlador de velocidad de la nota de aplicación AN857A de Microchip, que estará basado en la obtención de un valor analógico proporcionado por un potenciómetro, el cual va a ser convertido en un valor digital por el PIC16F877A, y este a su vez será almacenado en el módulo TMR0 con el cual se generará el PWM que serán entregados en el puerto C correspondiente del microcontrolador, dicha señal se necesitará en la parte alta de la etapa de potencia del puente H conformado por los Mosfet's. Y por programación proveeremos también de señales mantenidas en nivel alto a la parte baja de la etapa de potencia.

La etapa de control y la etapa de potencia serán acopladas con la ayuda de tres drivers de potencia, usando los integrados IR2101s que proporcionarán las mismas señales de control a las compuertas de los Mosfet's. Y con la debida programación y los debidos disparos de conducción de los Mosfet's entregaremos una señal DC convertida en AC con la cual nuestro motor BLDC comenzará a girar.

Observaremos también gráficos obtenidos del osciloscopio, el cual nos mostrará el comportamiento del motor, de las etapas de control y la etapa de potencia. Y la visualización en un LCD el sentido de giro del motor BLDC y una analogía de la velocidad que desarrollará el motor.

1.1. Arquitectura de los controladores de velocidad para motores

El Controlador de Velocidad es en un sentido amplio, un dispositivo eléctrico o electrónico empleado para controlar la velocidad giratoria de maquinaria, especialmente de motores. La maquinaria industrial generalmente es accionada a través de motores eléctricos, a velocidades constantes o variables, pero con valores precisos.

Hoy en día existe una variedad de controladores de velocidad para la diversidad de motores existentes en el mercado. Existen controladores de velocidad para motores de corriente alterna y para motores de corriente continua, los cuales varían en sus diseños y usos.

La arquitectura y programación de los controladores de velocidad se basa de acuerdo a las necesidades, por ejemplo un controlador de velocidad para motores BLDC con sensor de efecto Hall o sin

dicho sensor. Controladores de velocidad con conexión de comunicación para visualización que muestren las revoluciones del motor, etc.



Figura 1. Controlador de velocidad para motores BLDC

1.2. Motivos para emplear controladores de velocidad

Entre las diversas ventajas en el control del proceso proporcionadas por el empleo de controladores de velocidad destacan:

- Operaciones más suaves.
- Control de la aceleración.
- Distintas velocidades de operación para cada fase del proceso.
- Compensación de variables en procesos variables.
- Permitir operaciones lentas para fines de ajuste o prueba.
- Ajuste de la tasa de producción.
- Permitir el posicionamiento de alta precisión.
- Control del Par motor (torque).

2.1 Microcontrolador PIC16F877A

Un microcontrolador es un circuito integrado programable, capaz de ejecutar las órdenes grabadas en su memoria. Está compuesto de varios bloques funcionales, los cuales cumplen una tarea específica.

Microchip es la empresa que fabrica los microcontroladores PIC. En los últimos tiempos esta familia de microcontroladores ha revolucionado el mundo de las aplicaciones electrónicas. Tienen una facilidad de uso y programación.

El PIC16F877A pertenece a la denominada gama media es la más variada y completa de los PIC. En esta gama sus componentes añaden nuevas prestaciones a las que poseían los de la gama baja, haciéndoles más adecuados en las aplicaciones complejas. Poseen comparadores de magnitudes analógicas, convertidores A/D, puertos serie y diversos temporizadores.



Figura 2. Pic16F877A

2.2 Motor sin escobilla (BLDC)

Los motores de corriente continua sin escobillas (BLDC) son uno de los tipos de motores que más popularidad ha ganado en los últimos años. Actualmente, los motores BLDC se emplean en sectores industriales tales como: Automóvil, Aeroespacial, Consumo Médico, Equipos de Automatización e Instrumentación.



Figura 3. Motor BLDC

Estos motores carecen de colector y escobillas. En vez de funcionar en DC funcionan en AC, la mayoría se alimentan con una señal trifásica, esta señal idealmente debería ser sinusoidal, pero en la práctica son pulsos, haciendo que la señal sea un continuo pulsante o bien una continua con mucho componente de AC sin embargo se los clasifica como de DC porque al igual que los motores comunes tienen imanes permanentes.

Estos imanes son atraídos por la polaridad de un campo magnético generado en las bobinas, las cuales como decíamos reciben pulsos en un patrón específico. Si queremos que el motor gire más rápido, simplemente hacemos girar el campo magnético secuencial a mayor velocidad. O lo que sería lo mismo a aumentar la frecuencia de los pulsos.

En el motor existen tres circuitos electromagnéticos conectados en un punto común. Cada circuito electromagnético se divide en el centro, permitiendo así el imán permanente del rotor a moverse en el medio del campo magnético inducido. La mayoría de

los motores BLDC tienen un bobinado trifásico con topología de conexión en estrella.

2.3 Sensor de efecto Hall

Los sensores de efecto Hall se utilizan para medir velocidades de rotación o detectar la posición de un determinado elemento. Su principal ventaja es que pueden ofrecer datos fiables a cualquier velocidad de rotación. Y sus inconvenientes son la mayor complejidad y precio con respecto a un sensor inductivo.

2.4 Inversor Trifásico tipo puente H

La función de un Inversor trifásico es generar energía eléctrica trifásica de corriente alterna a partir de una fuente de energía de corriente continua, con magnitudes y frecuencias deseadas. Se constituye principalmente por dispositivos electrónicos de potencia, que trabajan como interruptores operando en corte y saturación con una secuencia apropiada para obtener tres tensiones de salida simétricas y balanceadas.

Básicamente, se trata de 3 inversores monofásico en puente combinado en un solo sistema que usa 6 tiristores, la numeración de los cuales está acorde a la secuencia de activación de los mismos.

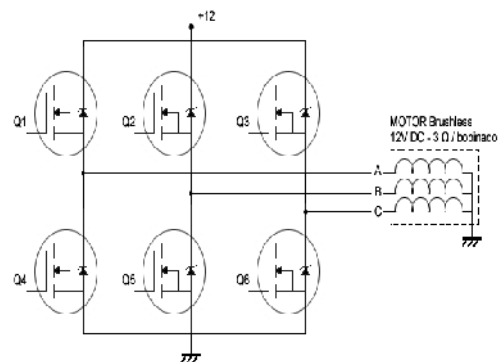


Figura 4. Inversor Trifásico tipo puente H

3.1 Descripción del Proyecto

Consiste en un controlador PWM con microcontrolador, en este caso se usa el PIC16F877A, en donde vamos a variar su velocidad con la ayuda de un potenciómetro y vamos a visualizar el valor de la velocidad del motor en un LCD. Para controlar el motor necesitamos hacer la interacción entre el motor y el controlador para ello utilizamos un inversor trifásico.

Cada transistor es controlado mediante la técnica PWM. De esta manera se obtiene un voltaje alterno trifásico, desfasado 120 grado entre fases, con un frecuencia y tensión variables que dependerán de los valores establecidos.

Este trabajo se divide en tres etapas fundamentales: la primera es la forma de generar las señales de control para cada uno de los transistores del puente inversor, la segunda es establecer conexión entre las señales de control y el circuito inversor, por último la tercera consiste en la etapa de potencia en el cual estará conectado el motor BLDC.

3.2 Diagrama de bloques

El siguiente diagrama de bloques muestra la disposición de los componentes a utilizar en el controlador de velocidad para el motor BLDC con sensor de efecto Hall y sin sensor, estructurando así los esquemáticos de los circuitos a implementarse en este proyecto.

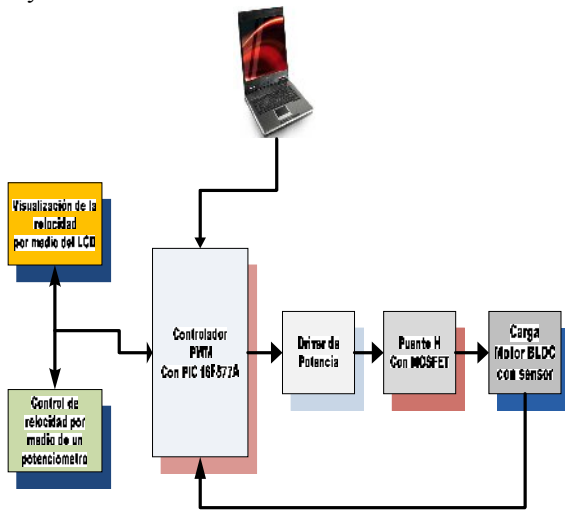


Figura 5. Diagrama de bloques del controlador de velocidad

3.3 Esquemáticos del controlador de velocidad

Este esquemático está conformado por los componentes electrónicos de la parte de control de este proyecto, donde se encuentran los dispositivos como el PIC16F877A que es el elemento que va ejecutar el programa instalado para el control del motor BLDC con sensor, un LCD donde visualizaremos la velocidad del motor un potenciómetro para ajustar la velocidad, una botón para la dirección del motor y otros elementos pasivos de necesidad para la implementación del controlador.

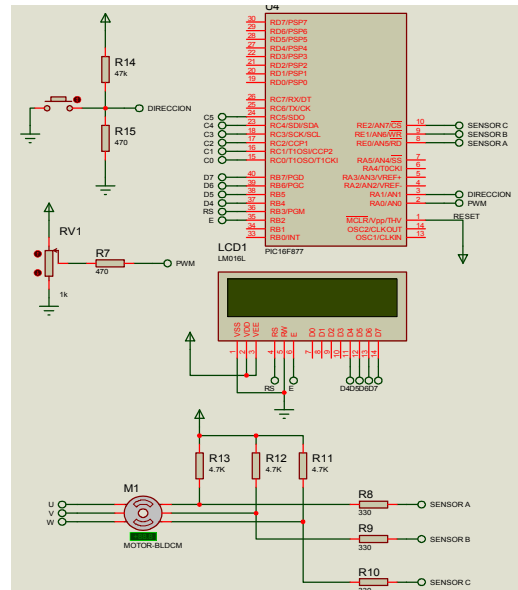


Figura 5. Circuito de control para el motor BLDC con sensor

Los componentes de este circuito tienen las mismas funcionalidad que del esquemático anterior, el caso es que este control va a ser utilizado para operar el motor BLDC sin sensor.

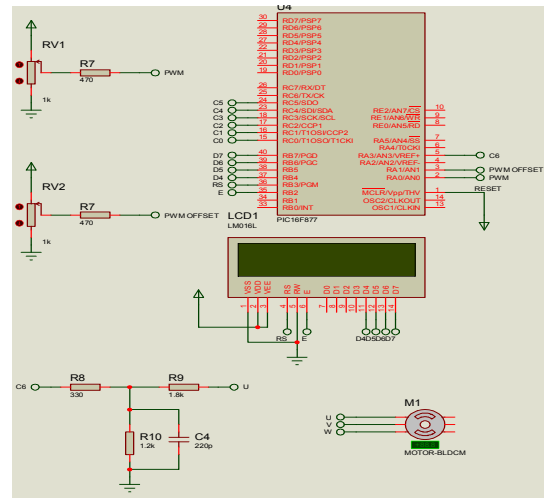


Figura 6. Circuito de control para el motor BLDC sin sensor

El siguiente esquemático corresponde al circuito de acoplamiento y al circuito de potencia de este controlador de velocidad, donde constan las conexiones de los drivers IR2101 y del puente inversor trifásico tipo puente H, además de los terminales donde se va a conectar el motor BLDC. Cabe recalcar que este circuito de potencia será utilizado para los dos circuitos de control mencionados anteriormente.

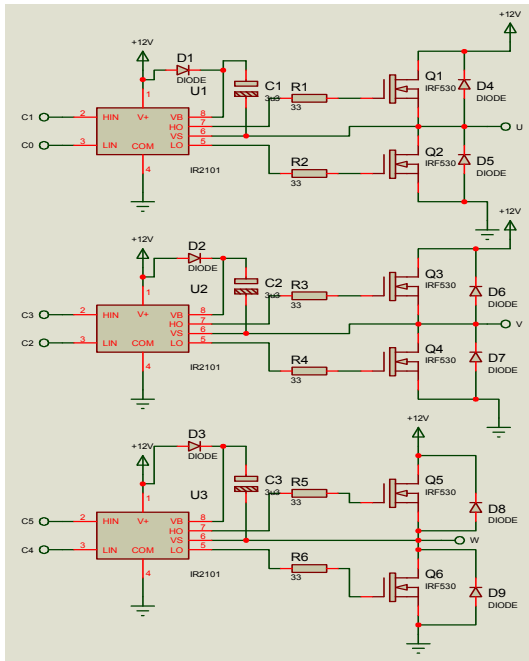


Figura 7. Circuito de potencia para el motor BLDC

3.4 Diagrama de flujo para el control del motor BLDC con sensor

El siguiente diagrama de flujo muestra los pasos de la programación del controlador de velocidad. Usaremos el convertidor analógico digital (ADC) del PIC16F877 para leer un potenciómetro y el uso de la lectura de voltaje como la velocidad relativa de control de entrada. Tan solo 8 bits del ADC se utilizan, por lo que nuestro control de velocidad tendrá 256 niveles, el cual será almacenado en un registro llamado ADC. Deseamos que la velocidad relativa corresponda a la relativa posición del potenciómetro. La velocidad del motor es directamente proporcional a la tensión aplicada, de forma lineal desde 0% a 100% se traducirá en un control lineal de velocidad de 0% a 100% del máximo de RPM. El ancho del impulso se determina de forma continua al añadir el resultado ADC en el módulo Timer0, para determinar cuando los conductores deben estar encendidos o apagados. Para obtener una frecuencia PWM de 10 kHz del Timer0 debe estar en ejecución a 256 veces mayor que la tasa, o 2,56 MHz. El valor mínimo para pre-escalar Timer0 es de 1:2, por lo que necesita una frecuencia de entrada de 5,12 MHz. La frecuencia de entrada al Timer0 es $FOSC / 4$. Esto requiere una FOSC de 20,48 MHz. Un cristal de 20 MHz está lo suficientemente cerca, así que el resultado de la frecuencia PWM será de 9,77 kHz.

El PIC16F877A leerá la posición del sensor de efecto Hall para la correcta conmutación en las salidas del PIC, el cual será almacenado, además de comprobar el bit de dirección de giro del motor accionado por una botonera.

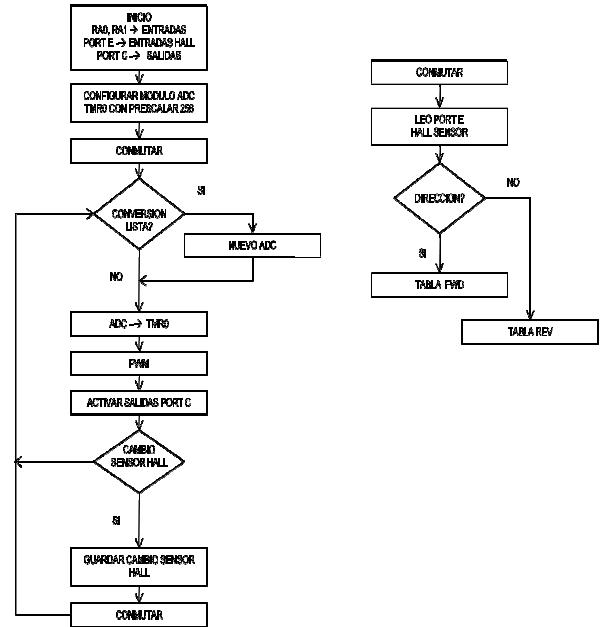


Figura 8. Diagrama de flujo con sensor

La conmutación consiste en el estado de entrada del sensor con la correspondiente unidad de estado de salida en PORTC. Esto se logra con una tabla de estado. Las entradas de sensor formarán un puntero de la tabla de desplazamiento, y la lista de posibles códigos de la unidad de salida será la tabla de estado. El código de desarrollo se realizará en el PIC16F877A. El PORTC asignado arbitrariamente como el puerto de la unidad de motor y PORTE como el puerto de entrada del sensor.

Tabla 1. Códigos de conmutación

Pin	RE2	RE1	RE0	RC5	RC4	RC3	RC2	RC1	RC0
Phase	Sensor C	Sensor B	Sensor A	C High Drive	C Low Drive	B High Drive	B Low Drive	A High Drive	A Low Drive
1	1	0	1	0	0	0	1	1	0
2	1	0	0	1	0	0	1	0	0
3	1	1	0	1	0	0	0	0	1
4	0	1	0	0	0	1	0	0	1
5	0	1	1	0	1	1	0	0	0
6	0	0	1	0	1	0	0	1	0

Las siguientes tablas muestran los estados de conmutación de acuerdo a la posición del sensor de efecto Hall. Además de indicar los estados del puerto C mostrando el sentido de giro del motor BLDC.

Tabla 2. Códigos de conmutación en sentido horario

Pin	RE2	RE1	RE0	RC5	RC4	RC3	RC2	RC1	RC0
Phase	Sensor C	Sensor B	Sensor A	C High Drive	C Low Drive	B High Drive	B Low Drive	A High Drive	A Low Drive
6	0	0	1	0	1	0	0	1	0
4	0	1	0	0	0	1	0	0	1
5	0	1	1	0	1	1	0	0	0
2	1	0	0	1	0	0	1	0	0
1	1	0	1	0	0	0	1	1	0
3	1	1	0	1	0	0	0	0	1

Tabla 3. Códigos de conmutación en sentido anti horario

Pin	RE2	RE1	RE0	RC5	RC4	RC3	RC2	RC1	RC0
Phase	Sensor C	Sensor B	Sensor A	C High Drive	C Low Drive	B High Drive	B Low Drive	A High Drive	A Low Drive
/6	0	0	1	1	0	0	0	0	1
/4	0	1	0	0	0	0	1	1	0
/5	0	1	1	1	0	0	1	0	0
/2	1	0	0	0	1	1	0	0	0
/1	1	0	1	0	0	1	0	0	1
/3	1	1	0	0	1	0	0	1	0

3.5 Diagrama de flujo para el control del motor BLDC sin sensor

El programa utiliza dos potenciómetros como entradas de control de velocidad. Un potenciómetro, lo vamos a llamar el potenciómetro de PWM Offset, que está directamente relacionado con el PWM del ciclo de trabajo. El segundo potenciómetro es el PWM, se utiliza para proporcionar una compensación de PWM determinado por el potenciómetro de PWM Offset.

Una conversión analógica a digital de los potenciómetros PWM produce un número entre 0 y 255. Este resultado, se convierte en el umbral del ciclo de trabajo PWM, y controla la unidad.

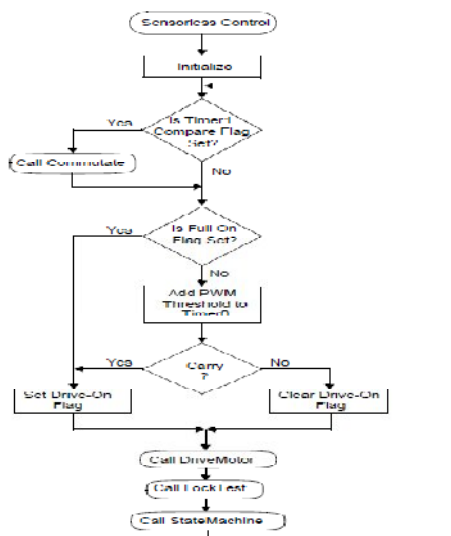


Figura 9. Diagrama de flujo sin sensor

En la figura mostrada, se encuentra el diagrama de flujo del lazo principal del programa del motor BLDC sin sensor que provee Microchip en la nota de aplicación AN857A.

4.1 Simulación del controlador de velocidad para el motor BLDC

Las siguientes imágenes muestran el comportamiento en las seis salidas del puerto C del microcontrolador y el resultado de las conmutaciones controladas por el PIC16F877A en el puente inversor trifásico. Además del comportamiento de las fases en las bobinas del motor BLDC.

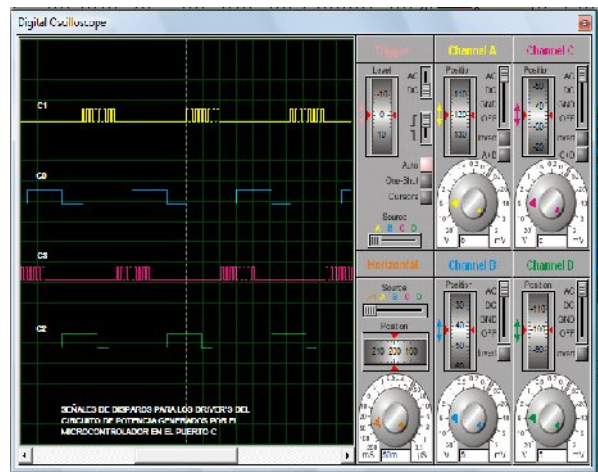


Figura 10. Puertos C del microcontrolador

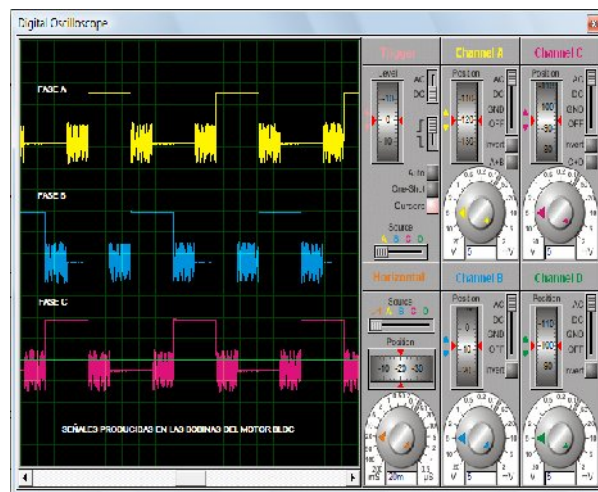


Figura 11. Fases del motor BLDC

4.2 Implementación del proyecto

El siguiente gráfico corresponde al circuito del proyecto construido, en el cual se implementó con los esquemáticos de las notas de aplicación AN857A y AN957. Utilizando el circuito de control y el circuito de potencia respectivamente de las notas de aplicación de Microchip mencionadas. Con el cual se hizo las pruebas de los dos programas que contiene la nota de aplicación AN857A tanto para el motor BLDC con sensor y sin sensor.

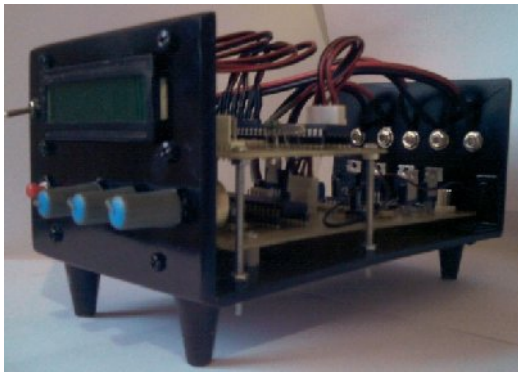


Figura 12. Controlador en protoboard

4.3 Pruebas Experimentales

Las pruebas fueron realizadas en el protoboard, donde se comprobó el comportamiento de las salidas del microcontrolador, así como los disparos producidos en el puente inversor trifásico. Medidos y visualizados en el osciloscopio del laboratorio de microcontroladores de la FIEC.

Aquí presentamos unas de las muestras obtenidas en las mediciones hechas al prototipo de controlador implementado, las formas de ondas obtenidas tanto en la etapa de control del proyecto, como en la etapa de potencia del mismo.



Figura 13. PWM al 100% del microcontrolador



Figura 14. Fases de las bobinas del motor BLDC

Conclusiones

1. Se consiguió la completa implementación del controlador de velocidad para motores BLDC con sensores de efecto Hall de Microchip, con el cual se implementó el hardware y el software, en una combinación entre las notas de aplicación dispuestas, estas son AN857A y AN957. Usando el programa para el control de velocidad de motores BLDC con sensor de la nota de aplicación AN857A en el PIC 16F877A obteniendo como resultado el arranque del motor BLDC trifásico.
2. El controlador de velocidad para motores BLDC con sensor de efecto Hall desarrollado en este proceso de graduación muestra la fácil implementación y aplicación para el uso didáctico, y experimental donde se puede comprobar el funcionamiento de sus etapas, tanto la etapa de control, acoplamiento y potencia. Además de cómo opera su programación y el funcionamiento del motor BLDC.
3. Se obtuvo el PWM por medio de la programación, simplemente con el PIC16F877A sin la necesidad de un microcontrolador de la gama alta los cuales tienen módulos PWM, solo utilizando el TMR0 en modo de temporizador y el producto de ese ejercicio mostrarlo en el puerto C del microcontrolador configurado como salida.
4. Se logró producir el adecuado disparo en la conmutación de los Mosfet's, la programación en el microcontrolador ejecuta los correspondientes estados de conducción en las salidas del microcontrolador y observado en el osciloscopio cumple con los estados de conmutación expuestos anteriormente en la teoría. Lo cual satisface a la correcta operación del motor BLDC con el cual se está trabajando.
5. Se observó el funcionamiento del sensor de efecto Hall, gracias a la ayuda del osciloscopio se ve que cumple con la secuencia respectiva que se refirió en la parte teórica, mostrando su perfecto funcionamiento por la respuesta que se obtuvo en la adecuada operación del proyecto.



ESCUELA SUPERIOR POLITÉCNICA DEL LITORAL

CENTRO DE INVESTIGACIÓN CIENTÍFICA Y TECNOLÓGICA



6. Se comprobó que el motor BLDC sin sensor, no tuvo un correcto funcionamiento con el programa de Microchip, debido a problemas en la implementación ya que los valores de los componentes electrónicos otorgados por la nota de aplicación AN857A no permitían se ejecute adecuadamente la rotación del motor. Otro problema adicional está en la programación, ya que el programa solo permite medir una sola fase del motor y no las tres, así no se obtiene un censo real de la BEMF de cada fase.

Recomendaciones

1. Ser precavido en la conexión de la alimentación tanto en la etapa de control como en la etapa de potencia, ya que trabajan esos dos sectores a diferentes voltajes y podría una mala conexión dañar algún componente del circuito por una polarización inversa, especialmente en la etapa de control, ya que el microcontrolador es el dispositivo más sensible.
2. Las propiedades de los motores BLDC son diferentes, tener muy en cuenta las características de voltaje y de corriente en los motores a utilizar, este proyecto proporciona en la salida para la conexión de motores con una capacidad de conectar a una fuente de suministro de 100V y 14Amp. Ya que los Mosfet's soportan hasta esa cantidad de voltaje y amperaje respectivamente.
3. Al trabajar con motores que posean sensor de efecto Hall, tener muy en cuenta la correcta disposición del Hall A, Hall B y Hall C para una debida conexión en los pines del sensor Hall del proyecto. Ya que esto podría hacer parecer que el motor no funcionaría y pensar que podría ser otro problema que no existiría.
4. Tratar de mejorar el software para darle una mejor precisión en los resultados de velocidad, brindarle un sistema de lazo cerrado al programa y seguridades de sobrecorrientes y sobrevoltajes al circuito, de esta

manera se pulirá las necesidades del proyecto si se desea utilizar para una actividad real donde se necesita precisión y seguridad del equipo.

5. Mejorar la implementación para el control del motor sin sensor, para eliminar problemas de ruidos en el circuito de control y tener un buen circuito adicional donde las tres fases del circuito de potencia se puedan censar y que la etapa de control las pueda medir, así como también mejorar la programación donde se pueda corregir problemas de las señales adquiridas y proporcionadas a las demás etapas del circuito.

Referencias

- [1] Microchip, AN885 – Brushless DC (BLDC) Motor Fundamentals, <http://ww1.microchip.com/downloads/en/AppNotes/00885a.pdf>, Febrero 2010.
- [2] Microchip, AN857A – Brushless DC Motor Control Made Easy, <http://ww1.microchip.com/downloads/en/AppNotes/00857.pdf>, Febrero 2010.
- [3] Microchip, AN957 - Sensored BLDC Motor Control Using dsPIC30F, http://www.microchip.com/stellent/idcplg?IdcService=SS_GET_PAGE&nodeId=1824&appnote=en021551, Febrero 2010.
- [4] Fernando Ramiro, Lucas J. López y Enrique Palacios, Microcontrolador PIC16F84 – Desarrollo de proyectos, Editorial Alfa Omega-RAMA, México, 2004.
- [5] MICROCHIP, Hoja de Datos PIC16F877A, página html: <http://www.datasheetcatalog.net/es/>, Febrero 2010.