



# **ESCUELA SUPERIOR POLITÉCNICA DEL LITORAL**

## **FACULTAD DE INGENIERÍA EN ELECTRICIDAD Y COMPUTACIÓN**

**"ESTUDIO DE IMPLANTACION DE UNA WLAN SOBRE UMTS"**

### **TESINA DE SEMINARIO**

Previa la obtención del Título de:

### **INGENIERO EN ELECTRÓNICA Y TELECOMUNICACIONES**

Presentado por:

Carlos Luis Álvarez Cuesta

Mauricio Gabriel Munizaga Soria

Dalton Berliz Carlosama Suárez

GUAYAQUIL – ECUADOR

AÑO 2010

# AGRADECIMIENTO

A Dios y sus constantes bendiciones.

A nuestras familias por su apoyo y cariño.

A los amigos que colaboraron de varias maneras a la culminación de este proyecto.

A los diferentes profesores que supieron compartir su conocimiento e incentivaron en nosotros la creatividad.

A todos aquellos que creyeron en nosotros.

# DEDICATORIA

A Dios por la vida y la oportunidad de superarme día a día. A toda mi familia, quienes siempre hicieron ese sacrificio por mí y nunca me abandonaron incluso en situaciones contrarias. Y a todas las personas que me dieron apoyo y aliento para seguir adelante, en especial Dulce María.

Carlos Luis Alvarez

Dedico este proyecto a Dios por ser quien ha estado a mi lado en todo momento. Les agradezco a mis padres ya que gracias a ellos soy quien soy hoy en día, son los que han velado por mis estudios. Evelyn, muchas gracias por el apoyo incondicional que me has brindado.

Mauricio Munizaga

A Dios por la oportunidad de crecer cada día. A mi familia, que me ha apoyado y guiado siempre. Y a todas aquellas personas que supieron estar en el momento adecuado dando palabras de aliento para no decaer en los esfuerzos y brindaron todo su apoyo.

Dalton Carlosama

# TRIBUNAL DE SUSTENTACIÓN

---

M.Sc. Washington Medina.

PROFESOR DEL SEMINARIO

---

M.Sc. Juan Carlos Avilés.

PROFESOR DELEGADO  
DEL DECANO

# DECLARACIÓN EXPRESA

“La responsabilidad del contenido de este trabajo, nos corresponde exclusivamente; y el patrimonio intelectual del mismo a la ESCUELA SUPERIOR POLITÉCNICA DEL LITORAL”.

(Reglamento de exámenes y títulos profesionales de la ESPOL)

---

Carlos Luis Alvarez C.

---

Mauricio Gabriel Munizaga S.

---

Dalton Berliz Carlosama S.

# RESUMEN

El presente trabajo “Estudio de Implantación de una WLAN sobre UMTS” forma parte del Seminario de Graduación “Redes UMTS” y tiene como objeto investigar sobre la tecnología y equipos necesarios para la convergencia de WLAN sobre UMTS, así como también establecer los componentes y factores que se necesitarían en la operadoras celulares existentes en el Ecuador para levantar una red UMTS. El proyecto lo hemos estructurado en 3 capítulos que lo detallamos a continuación.

En el capítulo 1 se describe el sistema UMTS, tanto sus aspectos generales, su estructura, modelo conceptual y arquitectura de la red. Se menciona además los elementos de la red central, de la red de accesos de radio y sus respectivas interfaces.

En el capítulo 2 se presentan fundamentos importantes sobre la convergencia entre una red inalámbrica WLAN y las redes celulares de tercera generación. El principal enfoque de este capítulo es el estudio de la

tecnología UMA, sus protocolos y procedimientos, como el medio para la convergencia entre las tecnologías mencionadas.

En el capítulo 3 se hace un estudio técnico para la implantación de una WLAN en redes UMTS. Este capítulo presenta los recursos necesarios para la implantación mencionada, así como una descripción de los equipos que se sumaran a las redes locales para hacer posible la convergencia entre la WLAN y UMTS.



# INDICE GENERAL

RESUMEN

ÍNDICE GENERAL

ABREVIATURAS

ÍNDICE DE IMÁGENES

ÍNDICE DE TABLAS

INTRODUCCIÓN.....	1
DESCRIPCIÓN Y ESTRUCTURA DE UMTS .....	4
1.1 Introducción.....	4
1.2 Aspectos generales de UMTS.....	5
1.3 Objetivos de UMTS .....	6
1.4 Modelo conceptual de la red UMTS .....	8
1.5 Estructura de la red UMTS.....	9

1.5.1 Red Central (CN) .....	11
1.5.2 Red de Acceso de Radio (RAN o UTRAN) .....	12
1.5.3 Terminales móviles (UE) .....	13
1.6 Elementos de CN .....	15
1.6.1 MSC (Centro de Conmutación Móvil).....	15
1.6.2 HLR (Registro de Ubicación Base) .....	16
1.6.3 VLR (Registro de Ubicación de Visitante) .....	17
1.6.4 EIR (Registro de Identidad de Equipo).....	18
1.6.5 AuC (Centro de Autenticación del Usuario).....	18
1.6.6 SGSN (Nodo de Soporte de Servicio GPRS).....	19
1.6.7 Gateway MSC (GMSC).....	19
1.7 Elementos de UTRAN.....	20
1.7.1 RNC (Controlador de la red de Radio) .....	21
1.7.2 Nodo B.....	21
1.8 Equipo de usuario (UE).....	22
1.9 Interfaces .....	24

1.9.1 Interfaz lu .....	24
1.9.2 Interfaz lub .....	25
1.9.3 Interfaz lur .....	25
1.9.4 Interfaz Uu.....	25
1.9.5 Interfaz lu .....	25
1.9.6 Interfaz MAP .....	26
1.9.7 Interfaz B.....	27
1.9.8 Interfaz C.....	28
1.9.9 Interfaz D.....	28
1.9.10 Interfaz F .....	29
1.10 Direccionamiento IP.....	29
1.11 Relación entre UMTS y WCDMA.....	30
2. FUNDAMENTOS PARA IMPLANTAR REDES WLAN (IEEE802.11) SOBRE REDES CELULARES DE TERCERA GENERACIÓN UMTS.....	32
2.1 Introducción.....	32
2.2 Soluciones existentes de acceso sobre redes celulares UMTS. ....	33

2.2.1 WiMAX móvil y la convergencia fijo-móvil .....	34
2.2.2 DVB-H .....	36
2.2.3 Aspectos de las Redes Inalámbricas WLAN (IEEE 802.11)...	38
2.2.3.1 Tecnologías Inalámbricas IEEE 802.11 a/b/g.....	39
2.2.3.2 Servicios y aplicaciones de las redes WLAN (IEEE 802.11a/b/g) .....	41
2.2.3.3 Equipos para WLAN (IEEE 802.11) en el Ecuador....	44
2.3 Estado actual de las redes celulares en Ecuador .....	45
2.3.1 Tecnologías existentes en las operadoras celulares de Ecuador.....	46
2.3.1.1 Otecel S.A. (Telefónica Móviles) .....	46
2.3.1.2 Conecel S.A. (PORTA).....	46
2.3.1.3 Telecsa S.A. (Alegro PCS) .....	47
2.4 Bandas de frecuencias para las operadoras celulares en el Ecuador según el plan nacional de frecuencias .....	48
2.5 Tecnología para la convergencia entre WLAN y UMTS.....	51
2.5.1 Antecedentes de Unlicensed Movil Access (UMA) .....	51

2.5.2	Arquitectura de la Red UMA.....	52
2.5.3	Funcionamiento de la Red UMA .....	54
2.5.4	Bloques Funcionales.....	56
2.5.4.1	Red de Banda Ancha IP .....	56
2.5.4.2	Punto de Acceso (Access Point, AP).....	57
2.5.4.3	Recomendaciones de capacidad del Access Point en 802.1 .....	58
2.5.4.4	Controlador de red UMA (UMA Network Controller, UNC) .....	60
2.5.4.5	Elementos de la Core Network (MSC/VLR y SGSN/GGSN).....	62
2.5.4.6	Estación Móvil (Mobile Station, MS) .....	63
2.5.4.7	Recomendaciones de capacidad de la estación móvil en 802.11.....	66
2.5.5	Interfaces relacionados con UMAN.....	67
2.5.5.1	Interfaz A.....	67
2.5.5.2	Interfaz Gb.....	67

2.5.5.3	Interfaz Wm .....	67
2.5.5.4	Interfaz lu-CS .....	68
2.5.5.5	Interfaz lu-PS.....	68
2.5.5.6	Interfaz Up.....	69
2.6	Identidades en UMA.....	69
2.6.1	Identidades para Estaciones Móviles y Access Points.....	70
2.6.2	Identidad de celda para UMA.....	71
2.7	Protocolos involucrados con la Tecnología UMA .....	73
2.7.1	Protocolos del Estándar 3GPP.....	73
2.7.1.1	Gestión de Movilidad (Mobility Managment, MM).....	73
2.7.1.2	Control del Enlace Lógico (Logical Link Control, LLC) .....	73
2.7.1.3	Protocolos de Interfaces usadas de UTRAN a la Core Network .....	74
2.7.2	Protocolos del Estándar del Sistema de Acceso de Radio sin Licencia.....	74
2.7.3	Protocolos Basados en el Estándar IP 23.....	74

2.7.3.1	Protocolo de Internet (Internet Protocol, IP) .....	74
2.7.3.2	Protocolo de Control de Transmisión (Transmission Control Protocol, TCP) .....	75
2.7.3.3	IP Security extensions Encapsulating Security Payload (IPsec ESP) .....	75
2.7.3.4	IKEv2 y EAP-AKA.....	76
2.7.3.5	Protocolo de datagrama de usuario (User Datagram Protocol, UDP).....	76
2.7.3.6	Protocolo de Tiempo Real (Real Time Protocol, RTP) .....	77
2.7.4	Protocolos Específicos de UMA. ....	77
2.7.4.1	UMA-RR .....	77
2.7.4.2	UMA-RLC .....	77
2.8	Procedimientos en UMA.....	78
2.8.1	Descubrimiento de UMAN y Proceso de Registro.....	78
2.8.1.1	De-Registro .....	83
2.8.1.2	Actualización de registro .....	85

2.8.1.3	Keep Alive .....	87
2.8.2	Mecanismos de Seguridad.....	87
2.8.2.1	Mecanismo de Autenticación.....	90
2.8.2.2	Encriptación.....	92
2.8.3	ROVE.....	93
2.8.3.1	Rove-in .....	94
2.8.3.2	Rove-out.....	94
2.8.3.3	Rove UMA .....	95
2.8.4	Realización de una Sesión.....	96
2.8.4.1	Sesión de conmutación de circuitos (Llamada originada por el móvil) .....	96
2.8.5	Sesión de conmutación de paquetes (Tráfico de datos, SMS y señalización) .....	101
2.8.5.1	Transporte de Datos.....	101
2.8.5.2	Transporte de Señalización GPRS y mensajes SMS .....	106
2.8.6	Handover.....	107



2.8.6.1	Handover de UTRAN a UMAN .....	108
2.8.6.2	Handover de UMAN a UTRAN .....	112
3.	ESTUDIO TÉCNICO PARA LA IMPLANTACIÓN DE UNA WLAN EN REDES UMTS .....	117
3.1	Introducción.....	117
3.2	Implantación de UMTS a partir de las plataformas actuales de telefonía celular en el Ecuador.....	118
3.3	Implantación de UMTS partiendo de la plataforma Americana .....	119
3.4	Implantación de UMTS partiendo de la plataforma Europea.....	120
3.5	Factibilidad técnica para implantar redes WLAN sobre UMTS.....	121
3.6	Infraestructura del controlador de red UMA .....	122
3.7	Equipos UMA .....	125
3.7.1	Adaptador de Terminal (Terminal Adaptors) .....	125
3.7.2	Estaciones móviles .....	126
3.7.3	Software de usuario UMA .....	127
	CONCLUSIONES Y RECOMENDACIONES .....	153

ANEXOS

BIBLIOGRAFÍA

# ABREVIATURAS

2G	Segunda generación
3G	Tercera generación
3GPP	3rd generation partnership project
ADSL	Línea de suscripción digital asimétrica
AMPS	Servicio avanzado de telefonía móvil
AS	Acceso al estrato
AUC	Centro de autenticación de usuario
BRAN	Acceso por radio a la red de banda ancha
BSC	Controlador de estación base
BSS	Subsistema de estación base
BTS	Subsistema del Transmisor de la Estación Base

CDMA	Acceso múltiple por división de código
CFM	Convergencia fijo-móvil
CITEL	Comisión internacional de telecomunicaciones
CN	Red central
CONATEL	Consejo nacional de telecomunicaciones
CS	Conmutación por circuitos
DVB-H	Digital video broadcasting handheld
EDGE	Tasas de datos mejoradas para la evolución de GSM
EIR	Equipo de identificador de registro
ETSI	Instituto europeo de normas de telecomunicaciones
FCC	Comisión federal de las comunicaciones
FDD	División de frecuencia duplex
GAN	Red de acceso genérico
GERAN	Red de radio acceso GSM EDGE
GGSN	Nodo de servicio de la interfaz GSM
GMSC	Gateway mobile switching centre

GPRS	Servicio general de paquetes vía radio
GSM	Sistema global para comunicaciones móviles
HLR	Registro de localización de usuarios domésticos
HSS	Servidor de suscripción casa
IEEE	Instituto de ingenieros eléctricos y electrónicos
IMEI	Identidad internacional del equipo móvil
IMSI	Identidad internacional del suscriptor
IP	Protocolo de internet
ISDN	Red digital de servicios integrados
Kbit/s	Kilobit por segundo
KI	Clave de autenticación del suscriptor
LAN	Red de área local
LMSI	Identidad local de la estación móvil
MAP	Parte de aplicación Móvil
Mbit/s	Megabit por segundo
Mhz	Megahertz

MS	Estación móvil
MSC	Centro de Conmutación Móvil=Central Celular
MSISDN	Número ISDN de la estación móvil internacional
NAS	No acceso al estrato
NIC	Tarjeta de interfaz de red
PS	Conmutación por paquetes
PSTN	Red telefónica pública conmutada
RGLETR	Reglamento general a la ley especial de telecomunicaciones reformada
RLAN	Red radioeléctrica de área local
RNC	Controlador de la red de radio
RNS	Subsistema de red de radio
RRC	Control de recurso de radio
SAM	Servicio móvil avanzado
SGSN	Nodo del servidor del soporte GPRS
SGW	Gateway de seguridad

SMS	Servicio de mensajería corta
SNT	Secretaría nacional de telecomunicaciones
SRNC	Controlador de red de radio servicio
SS	Estación suscriptora
SUPTTEL	Superintendencia de telecomunicaciones
TDD	División de tiempo dúplex
TDMA	Acceso múltiple por división de tiempo
TMSI	Identidad temporal de la estación móvil
UE	Equipo de usuario
UIT	Unión internacional de telecomunicaciones
UMA	Acceso móvil no licenciado
UMAC	Consortio de acceso móvil sin licencia
UMTS	Sistema de telecomunicaciones móviles universal
UNC	Controlador de red UMA
USIM	Módulo de identificación del abonado
USRAN	Red de acceso de radio satélite Universal

UTRAN	Red de acceso de radio terrestre universal
VHE	Entorno de hogar virtual
VLR	Base de datos temporal para los usuarios visitantes
WAN	Redes de área extendida
WAS	Sistema de acceso inalámbrico
WCDMA	CDMA de banda ancha
WIFI	Wireless fidelity.
WIMAX	Interoperabilidad mundial para acceso por microondas
WLAN	Red de área local inalámbrica
WLL	Wireless local loop
WMG	Gateway de medios inalámbrico
WNC	Controlador de red ip inalámbrico



# INDICE DE FIGURAS

Figura 1.1: Modelo Conceptual de UMTS .....	9
Figura 1.2: Diagrama de bloques funcional de UMTS .....	11
Figura 1.3: Bloques del sistema UMTS.....	13
Figura 1.4: Arquitectura de UMTS. ....	14
Figura 1.5: Arquitectura de UTRAN .....	20
Figura 1.6: UE conectado a redes IPv4 e IPv6 .....	30
Figura 2.1: Tecnologías de Acceso.....	34
Figura 2.2: WiMAX y la CFM.....	35
Figura 2.3: Integración a nivel de Terminal .....	37
Figura 2.4: Bandas 824 – 849MHz y 869 – 894MHz para operadoras .....	49
Figura 2.5: Arquitectura de la red UMA.....	53
Figura 2.6: Bloques Funcionales de las red UMA .....	56
Figura 2.7: Identidades WLAN de la red UMA .....	69

Figura 2.8: Procedimiento de Descubrimiento y Registro en UMAN.....	80
Figura 2.9: De-Registro iniciada por la estación móvil .....	84
Figura 2.10: De-Registro iniciada por la UNC .....	84
Figura 2.11: Actualización del Registro.....	85
Figura 2.12: La Actualización del Registro Downlink .....	87
Figura 2.13: Mensaje Keep Alive enviado por la estación móvil .....	87
Figura 2.14: Mecanismos de seguridad UMA .....	88
Figura 2.15: Llamada originada por la Estación Móvil .....	98
Figura 2.16: Señalización para la transferencia de datos .....	101
Figura 2.17: Transporte de datos de usuario. ....	104
Figura 2.18: Transporte de señalización GPRS y SMS .....	106
Figura 2.19: Proceso de Handover .....	107
Figura 2.20: Handover de UTRAN a UMAN.....	109
Figura 2.21: Handover de UMAN a UTRAN.....	112
Figura 3.1: Evolución de la tecnología UMA .....	121
Figura 3.2: Infraestructura de la tecnología UMA.....	122

Figura 3.3: Clavister Security Gateway Appliance 5500 Series .....	123
Figura 3.4: Solución de Alcatel para la integración de UMA y UMTS .....	123
Figura 3.5: Alcatel 1000 .....	124
Figura 3.6: Alcatel-Lucent 7520 Media Gateway (MGW) .....	125
Figura 3.7: Linksys HiPort UTA200-TM.....	126
Figura 3.8:Linksys WRTU-54G .....	126
Figura 3.9: BlackBerry 8900.....	127

# INTRODUCCIÓN

La tecnología avanza a una velocidad sin igual y los requerimientos de los usuarios son cada vez más y más exigentes en el mercado mundial. UMTS se proyecta como la revolución tecnológica la cual permitirá disponer de banda ancha en telefonía móvil y transmitir un volumen de datos importante por la red. Con la tercera generación son posibles las videoconferencias, descargar vídeos o juegos interactivos, todo desde el móvil o una PC.

Nuestro trabajo se enfocó al estudio de la integración de WLAN con UMTS como método de acceso a los usuarios. Nuestro propósito fue desarrollar un referente que debe ser tomado en cuenta como base para futuros proyectos dentro de nuestro país, para mejorar servicios y aplicaciones para los usuarios.

Invitamos a Usted, estimado lector, a explorar, experimentar y desarrollar soluciones en base a la integración de UMTS y WLAN; campo extenso pero interesante y desafiante.

# CAPITULO 1

## DESCRIPCIÓN Y ESTRUCTURA DE UMTS

### 1.1 Introducción

Tras la implantación del sistema UMTS, el concepto de teléfono móvil ha cambiado radicalmente, pasando de ser un simple instrumento de comunicación para convertirse en un terminal multimedia con múltiples capacidades para la comunicación y el ocio. Así como también la capacidad de conectarse a Internet, transferencia y reproducción de audio y video, videoconferencias y demás.

Para zonas a las que la telefonía fija no llega o lo hace de una manera deficiente, como zonas rurales de las ciudades, pueblos alejados de grandes núcleos o países en vías de desarrollo; la tecnología UMTS habilita la posibilidad de llevar servicios de telecomunicaciones avanzados a todas las personas que se encuentran en esas zonas de poca cobertura a nivel de telecomunicaciones. Por poner un ejemplo, la tecnología UMTS permite administrar un negocio desde un lugar carente

de telefonía fija ya que el propietario puede mantenerse en contacto con los clientes y proveedores mediante la red UMTS.

## 1.2 Aspectos generales de UMTS

**Sistema Universal de Telecomunicaciones móviles** (Universal Mobile Telecommunications System - UMTS) es una de las tecnologías usadas por los móviles de tercera generación (3G), sucesora de GSM. Sucesora debido a que la tecnología GSM propiamente dicha no podía seguir un camino evolutivo para llegar a brindar servicios considerados de Tercera Generación.

Aunque inicialmente esté pensada para su uso en teléfonos móviles, la red UMTS no está limitada a estos dispositivos, pudiendo ser utilizada por otros. Sus tres grandes características son las capacidades multimedia, una velocidad de acceso a Internet elevada, la cual además le permite transmitir audio y video en tiempo real; y una transmisión de voz con calidad equiparable a la de las redes fijas.

Es una tecnología apropiada para una gran variedad de usuarios y tipos de servicios, y no solamente para usuarios muy avanzados, UMTS ofrece facilidad de uso y bajos costes, proporciona servicios de uso fácil y adaptable para abordar las necesidades y preferencias de los usuarios, amplia gama de terminales para realizar fácil acceso a los distintos servicios, bajo costo de los servicios para asegurar un mercado masivo.

Las proyecciones muestran una base de abonados de servicios multimedia en fuerte crecimiento hacia el año 2010, lo que posibilita también servicios multimedia de alta calidad en áreas carentes de estas posibilidades en la red fija, como zonas de difícil acceso.

La principal ventaja de UMTS sobre la segunda generación móvil (2G), es la capacidad de soportar altas velocidades de transmisión de datos de hasta 144 kbit/s sobre vehículos a gran velocidad, 384 kbit/s en espacios abiertos de extrarradios y 2 Mbit/s con baja movilidad (interior de edificios). Esta capacidad sumada al soporte inherente del Protocolo de Internet (IP), se combinan poderosamente para prestar servicios multimedia interactivos y nuevas aplicaciones de banda ancha, tales como servicios de video telefonía y video conferencia.

### **1.3 Objetivos de UMTS**

UMTS se ha propuesto varios objetivos, entre los principales citamos:

Equipos de usuarios pequeños y económicos

- Servicio todo el tiempo
- Servicio en cualquier lugar (ambientes de espacios cerrados)
- Interoperabilidad con un sistema satelital
- Capacidad en los sitios con alta demanda

- Roaming global
- Calidad de voz como si existiera una conexión física
- Velocidad alta de transmisión de datos
- Múltiples servicios multimedia

El objetivo será facilitar bajo costo de las terminales, lograr compatibilidad con GSM, facilitar el modo dual FDD/TDD.

Los servicios UMTS se basan en capacidades comunes en todos los entornos de usuarios y radioeléctricos de UMTS. Al hacer uso de la capacidad de roaming desde su red hacia la de otros operadores UMTS, un abonado particular experimentará así un conjunto consistente de sensaciones como si estuviera en su propia red local (Entorno de Hogar Virtual o VHE). Asimismo, VHE permitirá a las terminales gestionar funcionalidades con la red visitada, posiblemente mediante una descarga de software, y se proveerán servicios del tipo como en casa con absoluta seguridad y transparencia a través de una mezcla de accesos y redes principales.

La tecnología satelital puede fácilmente proveer cobertura y servicio globales y se estima que tendrá un importante papel en la cobertura de UMTS a nivel mundial. UMTS está atravesando el proceso de



normalización con el fin de asegurar una capacidad de roaming y eficiencia entre redes satelitales y terrestres.

Debido a la alta velocidad de comunicación, el requerido ancho de banda para una red comercial de tercera generación es grande, lo cual resulta en una ocupación del espectro de 20 Mhz. La actual necesidad para el espectro además dependerá en el desarrollo de mayor eficiencia, lo cual se podría lograr con mejores antenas.

El más importante criterio para la propuesta terrestre son la eficiencia espectral y la eficiencia en la cobertura. Una mejor caracterización de UMTS será la integración de servicios fijos y móviles, en donde habrá una flexible provisión de servicios.

#### **1.4 Modelo conceptual de la red UMTS**

Conceptualmente la arquitectura de la red, mostrada en la Figura 1.1 puede ser dividida en subsistemas de acuerdo a los siguientes puntos de vista:

- Naturaleza del tráfico
- Estructura de los protocolos
- Elementos físicos

Dominio es un conjunto de entidades físicas de alto nivel asociado a unas interfaces.

Una interface y sus especificaciones describen exactamente como cada dominio se comunica con otro.

Un estrato es un grupo de protocolos relacionados con un aspecto de los servicios provistos por uno o más dominios.

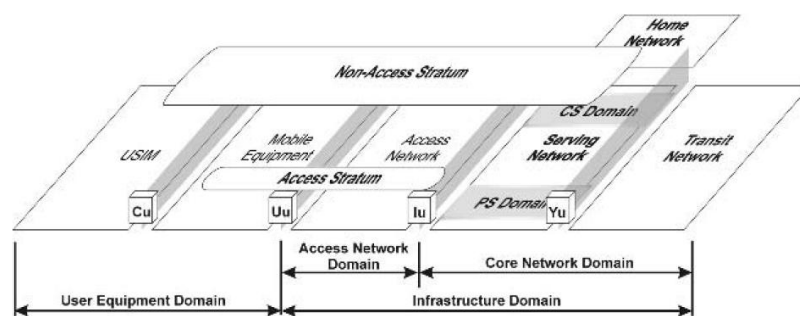


Figura 1.1: Modelo Conceptual de UMTS

## 1.5 Estructura de la red UMTS

La estructura de redes UMTS está compuesta por dos grandes subredes: la red de telecomunicaciones y la red de gestión. La primera es la encargada de sustentar la transmisión de información entre los extremos de una conexión.

La segunda tiene como misiones la provisión de medios para la facturación y tarificación de los abonados, el registro y definición de los

perfiles de servicio, la gestión y seguridad en el manejo de sus datos, así como la operación de los elementos de la red, con el fin de asegurar el correcto funcionamiento de ésta, la detección y resolución de averías o anomalías, o también la recuperación del funcionamiento tras periodos de apagado o desconexión de algunos de sus elementos.

Dentro de este apartado vamos a analizar sólo la primera de las dos subredes, esto es, la de telecomunicaciones.

UMTS usa una comunicación terrestre basada en una interfaz de radio W-CDMA, conocida como UMTS Terrestrial Radio Access (UTRA). Soporta división de tiempo dúplex (TDD) y división de frecuencia dúplex (FDD). Ambos modelos ofrecen ratios de información de hasta 2 Mbps.

El sistema UMTS se compone de 3 grandes bloques, como se muestra en la Figura 1.2:

- Red central o núcleo de red (Core Network, CN)
- Red de acceso de radio (Radio Access Network, RAN ó UTRAN)
- Terminales móviles (User Equipment, UE)

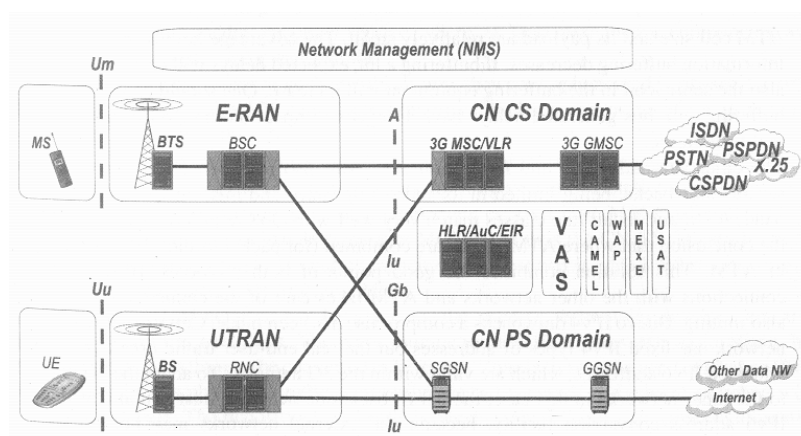


Figura 1.2: Diagrama de bloques funcional de UMTS

### 1.5.1 Red Central (CN)

La red central también es llamada Core Network (CN) y se encuentra formada por varios elementos como el MSC (pieza central en una red basada en conmutación en circuito) y el SGSN (pieza central en una red basada en conmutación de paquetes).

Algunos requerimientos para UMTS con respecto al CN son los siguientes:

- CN soportará servicios de datos por conmutación de paquetes con capacidad de al menos 2 Mbit/s.
- El establecimiento de portadora no va a prevenir la conexión de una nueva portadora. Esta portadora puede ser de tipo PS o CS.

- UMTS CN proveerá una solución efectiva de tráfico entre redes.
- UMTS CN proveerá facilidad de soporte para monitorear y medir flujo de tráfico y características dentro de la red (ej.: control de congestión).

El CN está dividido en un dominio de servicios de conmutación de paquetes y un dominio de servicios de conmutación de circuitos. Redes y terminales pueden tener sólo el dominio PS, sólo el dominio CS ó ambos dominios implementados.

Realiza labores de transporte de información, tanto para tráfico como de señalización y contiene la inteligencia del sistema. A través de esta UMTS se conecta a otras redes de comunicaciones. Elementos: HLR, VLR, AuC, EIR y centros de SMS.

### **1.5.2 Red de Acceso de Radio (RAN o UTRAN)**

El equivalente a la BTS de GSM se denomina Nodo B y el equivalente a la BSC se denomina RNC. Las radio bases (Nodo B) de UMTS podrán ser colocadas con las existentes radio bases de GSM.

Los dos sistemas que abarca UMTS, los llamados modos FDD y TDD, se distinguen por la forma de conseguir la transmisión dúplex: mientras en FDD se emplean distintas portadoras para el enlace ascendente y el descendente, en TDD se emplea una única portadora para todos los usuarios y ambos enlaces, pero dividiéndolas en pedazos de tiempo temporales para ambos enlaces.

El modo TDD puede sólo ser usado para pequeñas distancias, pero esto permite más altas velocidades de transmisión y serviría tal como para comunicaciones de Internet.

### 1.5.3 Terminales móviles (UE)

Se denomina equipo de usuario o también llamado móvil, al equipo que trae el suscriptor para lograr la comunicación.

En la Figura 1.3 se observa claramente cómo están interconectados los tres bloques antes mencionados.

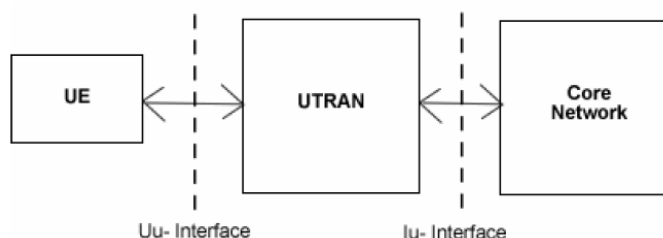


Figura 1.3: Bloques del sistema UMTS

La velocidad de transferencia de datos va desde los 144 kbit/s sobre vehículos a gran velocidad hasta los 2 Mbit/s sobre terminales en interiores de edificios pasando por los 384 kbit/s para usuarios móviles, o vehículos a baja velocidad.

La figura 1.4 da un mejor detalle en la descripción de la arquitectura UMTS.

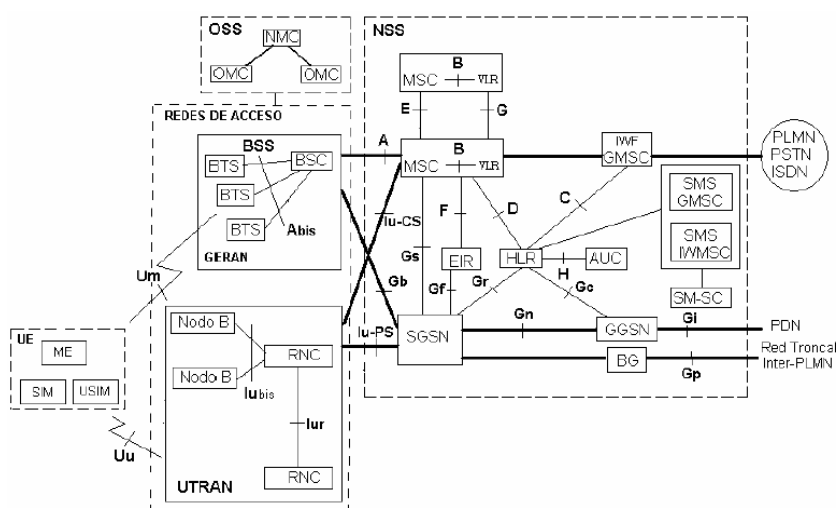


Figura 1.4: Arquitectura de UMTS.

En la imagen se incluye también la entidad de acceso a la red GSM (el BSS) para clarificar la relación de estas dos tecnologías.

## **1.6 Elementos de CN**

La red central (CN) se encuentra formada por varios elementos como el MSC, el SGSN, GMSC, GGSN, HLR, etc. Los cuales se explicarán a continuación.

### **1.6.1 MSC (Centro de Conmutación Móvil)**

El MSC es la pieza central en una red basada en conmutación de circuitos. El mismo MSC es usado tanto por el sistema GSM como por UMTS, es decir la BSS de GSM y el RNS de UTRAN se pueden conectar con el mismo MSC. Varios BSSs pueden ser conectados a un MSC.

La función de un MSC incluye las siguientes cosas:

- Voceo o Paging
- Coordinación de llamadas
- Función de trabajo con otros tipos de redes
- Control del Handover
- Intercambio de señales entre diferentes interfaces
- Asignación de frecuencia



El MSC constituye la interfaz entre el sistema de radio y la red fija. El MSC ejecuta todas las funciones necesarias para el manejo de servicios de conmutación de circuitos hacia y desde la radio base.

En disposición para obtener cobertura de radio de un área geográfica dada, un número de BSS o RNS son normalmente requeridos; aquí cada MSC debe tener interfaz a una o más BSSs o RNSs. Para la cobertura en un país, varios MSC pueden ser requeridos.

### **1.6.2 HLR (Registro de Ubicación Base)**

El Home Location Register contiene los datos permanentes de registro de suscriptor. La información del suscriptor entra en un HLR cuando el usuario hace una suscripción. Hay 2 tipos de información en un HLR, el registro de entrada permanente y temporal.

Los datos permanentes incluyen:

- Identidad internacional de suscriptor (IMSI), el cual identifica al suscriptor.
- Posibles restricciones de Roaming
- Clave de autenticación

- Parámetros de servicios suplementarios

Los datos temporales incluyen:

- Identidad local de la estación móvil(LMSI)
- Número de MSC
- Número de VLR

### **1.6.3 VLR (Registro de Ubicación de Visitante)**

El VLR contiene información acerca del roaming en ésta área del MSC. Un VLR contiene información de todos los suscriptores activos en esta área, aún de quien esa red sea su red local. El VLR contiene mucha de la misma información que el HLR, la diferencia es que la información en el VLR está allí temporalmente, mientras que el HLR es un lugar que contiene información permanente.

El VLR contiene toda la información necesaria para manejar las llamadas enviadas o recibidas por el móvil registrado en la base de datos.

Un VLR contiene la siguiente información del usuario:

- Identidad internacional de suscriptor (IMSI)

- Número ISDN de la estación móvil internacional (MSISDN)
- Identidad temporal de la estación móvil (TMSI)
- Identidad local de la estación móvil (LMSI)
- Lugar del área donde la estación móvil ha sido registrada.

#### **1.6.4 EIR (Registro de Identidad de Equipo)**

El EIR almacena la identidad internacional del equipo móvil (IMEIs) usado en el sistema.

Un EIR puede contener tres listas separadas:

- lista blanca: Los IMEIs del equipo que está en buen orden
- lista negra: Los IMEIs de algún equipo reportado perdido.
- Lista gris: Los IMEIs del equipo sabido que contiene problemas( tal como software defectuoso)

#### **1.6.5 AuC (Centro de Autenticación del Usuario)**

El centro de autenticación se asocia con un HLR. El AuC almacena la clave de autenticación del suscriptor (ki), así como su correspondiente IMSI (International Mobil Subscriber Identity). Estos son datos permanentes que entran en el momento de la suscripción.

El AuC es asociado con un HLR y almacena una clave de identidad (KI) para cada suscriptor móvil registrado con el HLR. Esta clave es utilizada para generar datos de seguridad para cada suscriptor móvil:

- Datos, los cuales son usados para autenticación del IMSI (International Mobile Subscriber Identity) y la red.
- Una clave usada para verificar la integridad de la comunicación sobre la ruta de radio entre el móvil y la red.

#### **1.6.6 SGSN (Nodo de Soporte de Servicio GPRS)**

El SGSN es el elemento central en la conmutación de paquetes dentro de la red. El SGSN se conecta con UTRAN mediante la interfaz lu-PS y con el GSM-BSS mediante la interfaz GB.

#### **1.6.7 Gateway MSC (GMSC)**

GMSC es un MSC que está localizado entre la PSTN y los otros MSCs en la red. Su función es rutear llamadas entrantes al apropiado MSC.

La elección de cual MSC puede actuar como GMSC lo decide el operador.

## 1.7 Elementos de UTRAN

El UMTS Radio Access Network (UTRAN) es la red de acceso de radio diseñada especialmente para UMTS. Sus fronteras son la interfaz Iu al CN y la interfaz Uu al equipo de usuario (UE).

La otra posible implementación en el futuro puede incluir, por ejemplo, el Broadband Radio Access Network (BRAN) y el UMTS Satellite Radio Access Network (USRAN). UTRAN consiste de RNCs (Radio Network Controllers) y Nodos Bs (Base Stations).

Ambos elementos forman un RNS (Radio Network Subsystem). La tecnología básica para UMTS Terrestrial Radio Access Network tiene diversos elementos, los cuales se muestran en la figura 2.4, y se describirán posteriormente.

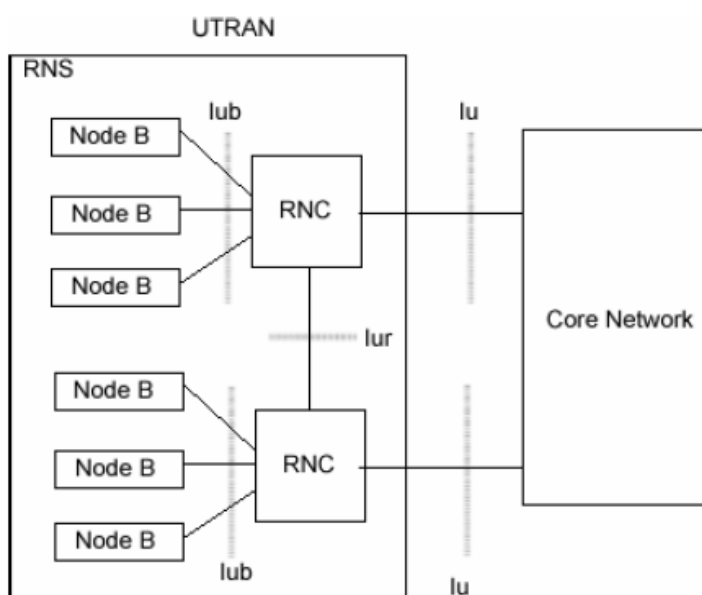


Figura 1.5: Arquitectura de UTRAN

### **1.7.1 RNC (Controlador de la red de Radio)**

RNC controla uno o más nodos Bs. Este puede ser conectado a un MSC mediante la interfaz IuCS, o a un SGSN mediante la interfaz IuPS. Un RNC es comparable a un BSC (Base Station Controller) en redes GSM.

El área RNC es un área de cobertura de radio que consiste de una o más células controladas por un RNC. Un RNC es un componente en la red, el cual tiene la función de controlar uno o más nodos B.

### **1.7.2 Nodo B**

En UMTS el nodo B es equivalente a una radio base. Éste puede soportar una o más células, aunque en general las especificaciones solo hablan acerca de una célula por Nodo B.

El nodo B es equivalente en UMTS al BTS (Base Transceiver Station) de GSM. El nodo B puede dar servicio a una o más células, sin embargo es recomendable que sólo a una. En éste se encuentra la capa física de la interfaz aérea.

Uno de los principios ha sido conservar el manejo de la movilidad y el manejo de la conexión independientes de la tecnología de radio en las interfases aéreas. Esta idea se puede llevar a cabo

por la realización de los conceptos AS (Access Stratum) y NAS (Non Access Stratum).

El AS es una entidad funcional que incluye los protocolos de acceso de radio entre el UE y UTRAN. Dichos protocolos terminan en UTRAN. El NAS incluye la red central, y los protocolos entre el UE y la misma CN. Dichos protocolos no terminan en UTRAN, sino en la red Central (CN) en donde UTRAN es transparente para el NAS.

La interfaz de radio puede ser definida como el conjunto de parámetros físicos de radio (radio frecuencia, espaciamiento de canal, modulación, etc.) y protocolos para formar el enlace de comunicación entre un móvil y una radio base dentro de la combinación del ambiente operado de radio y ambiente de servicio.

## **1.8 Equipo de usuario (UE)**

Un UE en UMTS puede operar en uno de los tres modos de operación: CS, PS/CS o PS. Para UMTS, las capacidades de acceso de radio del UE han sido fijadas para soportar un gran monto de diferentes parámetros.

El UE incluye parámetros multimodo, lo cual significa que el móvil está hecho para soportar tanto UTRA FDD, como UTRA TDD. Además que está hecho para soportar tanto UMTS, como GSM.

Las siguientes son vistas como aumentos de las perspectivas del equipo de usuario:

- Incremento de la vida de la batería del móvil
- Un más fácil entendimiento de las interfaces usadas
- Incremento del tiempo de actividad
- Soporte de descarga de seguridad de aplicaciones al UE.

Dos modos de conexión son definidos para el UE, modo desocupado (idle) y modo conectado.

El modo conectado se realiza cuando la conexión RRC es establecida, la cual se realiza entre el UE y un RNC llamado SRNC.

El UE deja el modo conectado, y regresa al modo desocupado cuando la conexión RRC es liberada o falla la conexión RRC.

Dentro de UE se encuentra USIM (UMTS Subscriber Identity Module). Un requerimiento de UMTS USIM, es que proveerá nuevas y



aumentadas características de seguridad. USIM tendrán una única identidad y serán asociadas con uno y sólo un ambiente.

En una zona será posible identificar únicamente a un usuario por el USIM. El USIM será usado para proveer características de seguridad, también es posible actualizar información específica de USIM a través de la interfaz aérea, en una manera segura.

USIM es una evolución de las SIMs utilizadas en GSM, y en el sistema UMTS estas tarjetas son de mayor memoria, capacidad y permiten un mejor desempeño. Esto debido a que el comercio electrónico y las transacciones financieras usando las USIM's se convertirá en una de las aplicaciones más importantes y los usuarios podrán utilizar su misma tarjeta en cualquier unidad móvil sobre cualquier red.

## **1.9 Interfaces**

Las interfaces en el sistema UMTS siguen la convención GSM/GPRS. UTRAN contiene algunas nuevas interfaces, y por lo tanto algunos nuevos nombres.

### **1.9.1 Interfaz Iu**

Esta interfaz conecta el núcleo de red y el UMTS Radio Access Network (URAN). Ésta es considerada como un punto de referencia. URAN puede tener varios tipos de implementaciones físicas. La primera en ser implementada es UTRAN. La segunda

que puede ser implementada es Broadband Radio Access Network (BRAN).

### **1.9.2 Interfaz Iub**

Esta interfaz está situada entre el RNC y el nodo B en el UTRAN. En términos de GSM ésta corresponde a la interfaz A-bis, la cual está entre el BTS y el BSC. Cuando el RNS consiste de un RNC y uno o más nodos B, esta interfaz es usada entre el RNC y Nodo B para soportar servicios ofrecidos al usuario y suscriptor UMTS. La interfaz además permite control del equipo de radio y asignación de radio frecuencias en el nodo B.

### **1.9.3 Interfaz Iur**

La interfaz Iur conecta dos RNC. Ésta interfaz puede soportar el intercambio de información y datos de usuarios.

### **1.9.4 Interfaz Uu**

Esta interfaz se encuentra entre el equipo de usuario y la red UTRAN.

### **1.9.5 Interfaz Iu**

Esta interfaz conecta a la red central con la red de acceso de radio de UMTS (URAN).

### 1.9.6 Interfaz MAP

Las interfaces que hay entre algunos elementos del Core Network son llamadas interfaces MAP, ya que ellas generalmente usan el protocolo Mobile Application Part (MAP) como protocolo de señalización.

La introducción de GPRS en GSM trajo nuevas interfaces, las cuales fueron nombradas usando la letra G con una pequeña letra. A continuación se muestra una lista del significado de las diferentes interfaces "Gx", de acuerdo al nombre proveniente en inglés de la segunda letra.

Gf = "fraud" interface

Gi = "Internet" interface

Gp = "PLMN" interface

Gc = "context" interface

Gn = "node" interface

Gb = "base" interface

Gn y Gp son las interfaces entre SGSN y GGSN. Estas interfaces son usadas para soportar movilidad entre el SGSN y GGSN. La interfaz Gc es la ruta entre GGSN y HLR. Esta opcional ruta de

señalización puede ser usada por el GGSN para recuperar información acerca de la localización y soporte de servicios para el suscriptor, para ser capaz de activar una dirección de red de paquetes de datos.

La interfaz Gf es la interfaz usada entre SGSN y EIR para intercambiar datos, en función que EIR pueda verificar el estado de IMEI recuperado del móvil.

La interfaz entre MSC/VLR y SGSN se denomina interfaz Gs. El SGSN puede enviar información de localización hacia el MSC/VLR a través de la opcional interfaz Gs. El SGSN puede recibir solicitud de voceo del MSC/VLR a través de la interfaz GS. El MSC/VLR puede indicar a un SGSN, a través de la interfaz Gs, que un móvil está comprometido en un servicio manejado por el MSC.

#### **1.9.7 Interfaz B**

La interfaz que hay entre el MSC y su asociado VLR se denomina interfaz B.

El VLR es la base de datos de control para el roaming del suscriptor móvil en el área controlada por el asociado MSC. Cuando sea que el MSC necesite datos relacionados al móvil en esta área, éste interroga al VLR. Cuando un móvil inicia

actualización de lugar con un MSC, el MSC informa al VLR, el cual almacena la información relevante. Cuando un usuario activa un servicio suplementario específico, o modifica algunos datos atribuidos a un servicio, el MSC informa(a través del VLR) al HLR, el cual almacena esta información y actualiza el VLR, si lo requiere.

### **1.9.8 Interfaz C**

La interfaz que hay entre el MSC y su asociado HLR se denomina interfaz C. El MSC puede interrogar al HLR del requerido suscriptor para obtener información para una llamada o mensaje corto dirigido a ese suscriptor.

### **1.9.9 Interfaz D**

La interfaz que hay entre el HLR y el VLR se denomina interfaz D. Esta interfaz es usada para intercambiar datos relacionados a la localización del móvil y a la administración del suscriptor. El principal servicio que se provee al móvil es la capacidad para establecer o recibir llamadas dentro de dicha área de servicio. El VLR informa al HLR de la localización de un móvil controlado con su número de equipo.

El HLR envía hacia el VLR todos los datos necesarios para soportar el servicio del móvil. El HLR entonces instruye al previo

VLR para cancelar el registro de localización del suscriptor. Intercambio de datos puede ocurrir cuando el suscriptor requiere un servicio particular, cuando él requiere cambiar algunos datos asignados a su suscripción, o cuando algunos parámetros de suscripción son modificados.

#### **1.9.10 Interfaz F**

La interfaz que hay entre el MSC y EIR se denomina interfaz F. Esta interfaz es usada entre MSC y EIR para intercambiar datos, en orden que EIR pueda verificar el estado IMEI recuperado del móvil.

#### **1.10 Direccionamiento IP**

Con la introducción de la tercera generación (UMTS/IMT-2000) en donde las capacidades de segunda generación serán extendidas, añadiendo capacidades multimedia a las plataformas de segunda generación, tal como el soporte para altas velocidades de bit y la introducción de acceso a paquetes de datos mediante IP.

La arquitectura UMTS/GSM soportará IPv4 / IPv6, basados en los siguientes puntos:

- Transporte IP entre elementos de la red de la conectividad de servicios IP (entre RNC, SGSN y GGSN).

- Transporte IP para el dominio CS: Ambos IPv4 e IPv6 son opciones para conectividad IP.

En la figura 1.6 se muestra una instalación en donde el UE tiene tanto IPv4 como IPv6:

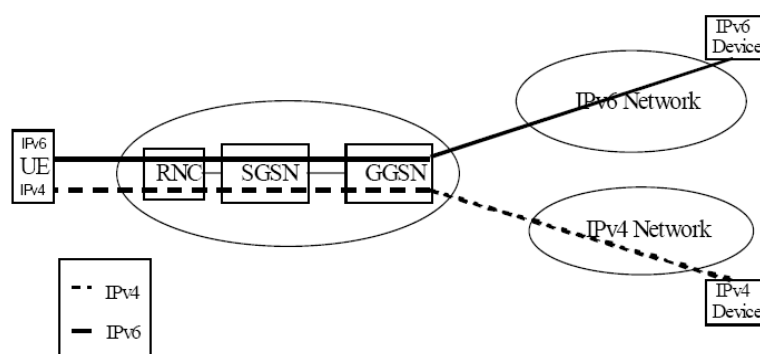


Figura 1.6: UE conectado a redes IPv4 e IPv6

Este escenario no necesita algún soporte de transición específica de la red. Sin embargo éste requiere ambas versiones de IP en el UE. El GGSN en este escenario puede ser diferente para la conexión IPv4 e IPv6.

### 1.11 Relación entre UMTS y WCDMA

UMTS es un sistema muy generalizado en donde se encuentra el estándar WCDMA. Se podría decir que sólo WCDMA es una parte del sistema UMTS, es decir es sólo la interfaz aérea de UMTS. Por lo tanto UTRAN, que también se puede llamar WCDMA, es una parte de la interfaz de radio de UMTS.

La interfaz aérea en UMTS tiene un soporte flexible de servicios mezclados, servicios de velocidad variable, y un eficiente modo de paquetes. Cabe destacar que la interfaz entre el UE y la red UTRAN es la tecnología WCDMA, es decir, la conexión entre el equipo de usuario y la red de acceso de radio para UMTS es mediante la tecnología WCDMA.

UTRAN es la red de radio acceso diseñada especialmente para UMTS. Sus fronteras son la interfaz Iu al núcleo de red y la interfaz Uu (interfaz de radio) al equipo de usuario (UE). La clave de las propiedades enfatizadas en WCDMA es mejorar funciones en sistemas de segunda generación incluyendo:

- Mejora de capacidad.- Donde la principal razón para la mejora es la frecuencia extra debido al alto ancho de banda
- Mejora de cobertura
- Un alto grado de servicios flexibles
- Un alto grado de flexibilidad de operación
- El rápido control de potencia en el downlink dará mejoras en las funciones
- Soporte flexible de nuevos servicios multimedia.



# CAPITULO 2

## 2. FUNDAMENTOS PARA IMPLANTAR REDES WLAN (IEEE802.11) SOBRE REDES CELULARES DE TERCERA GENERACIÓN UMTS.

### 2.1 Introducción

Hasta ahora el concepto de redes de área local (LAN) y redes de área extendida (WAN) se aplicaba principalmente a las redes fijas de datos, pero la integración de WLAN (Wireless LAN) con las redes móviles permite extender esta terminología hacia entornos móviles creando un nuevo modelo, en el que la necesidad de ancho de banda va ligada a la movilidad y a la densidad de usuarios de la zona considerada.

La conexión de accesos WLAN a las redes de tercera generación UMTS como un camino de acceso radio alternativo a UTRAN (UMTS Terrestrial Radio Access Network) permitirá disponer de una segunda

vía de comunicación hacia servicios de datos a través de un Terminal móvil con LAN inalámbricas de alta capacidad.

Con este objetivo se ha desarrollado una tecnología que permite la comunicación entre una Estación Móvil (Mobil Station, MS) y las redes celulares GSM, GPRS así como también UMTS, a través de redes IEEE 802.11. Esta tecnología es conocida como Acceso Móvil Sin licencia (Unlicensed Mobile Access, UMA) a la que se llamará simplemente UMA.

El uso de esta tecnología es importante, ya que las actuales tecnologías de Voz sobre IP se realizan por medio de un computador común, y lo que se pretende con el uso de la tecnología UMA es trasladar este concepto a los teléfonos móviles. Esto permitirá a los usuarios conectarse a una red inalámbrica de banda ancha y al mismo tiempo efectuar sus llamadas a través de la red celular.

Por último cabe recalcar que existen otros métodos a parte de WLAN para el acceso sobre redes celulares UMTS, las cuales citaremos en este capítulo de manera general.

## **2.2 Soluciones existentes de acceso sobre redes celulares UMTS.**

Muchas tecnologías están compitiendo en el camino hacia las redes celulares, Figura 2.1. Entre las cuales vamos a mencionar las siguientes:

- WIMAX (802.16)
- DVB-H
- WLAN (802.11)

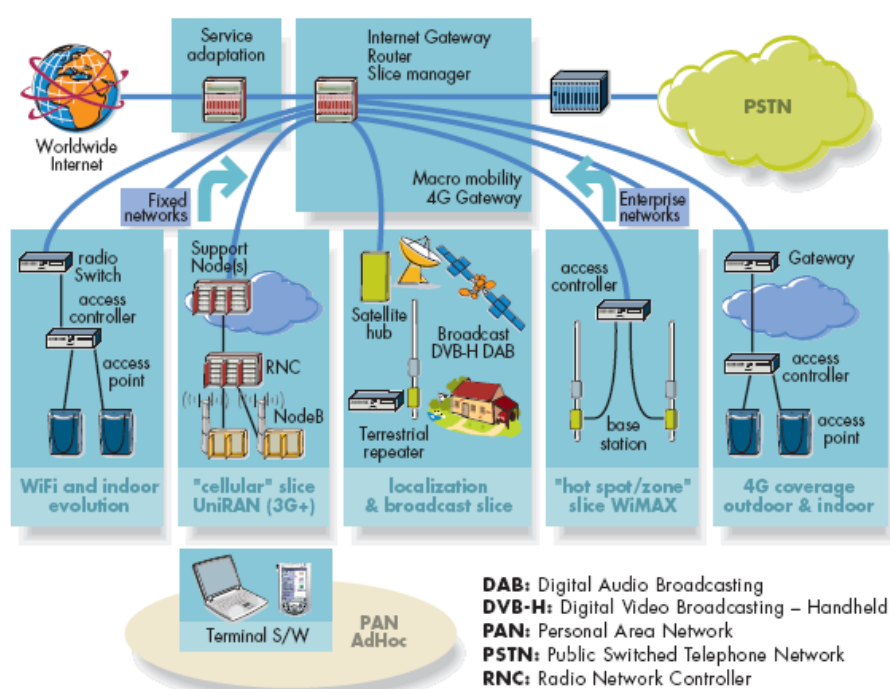


Figura 2.1: Tecnologías de Acceso

### 2.2.1 WiMAX móvil y la convergencia fijo-móvil

WiMAX es una tecnología inalámbrica de banda ancha que soporta accesos fijos, nómadas, portables y móviles. En su versión móvil 802.16e, considera movilidad y portabilidad, aplicaciones fijas y móviles, handoff y roaming.

Como ejemplo, se tiene a las redes overlay que se pueden utilizar en áreas donde un operador quiera añadir accesos portables y

móviles. Puede operar paralelamente con WiMAX fijo y desarrollarse si tiene suficiente recurso espectral.

Como aplicación de esta tecnología dentro de la CFM (Convergencia de Fijo- Movil) se tiene el caso de una escuela que requiere extender la conectividad de banda ancha que posee por medios fijos, entre los diferentes departamentos de la escuela y compartir estos beneficios con todo su distrito. Para esto se interconecta la estación subscriptora (SS) con la estación base WiMAX (BS).

Si en este mismo distrito un operador celular requiere añadir una celda, podría utilizar la misma BS WiMAX para este objetivo, siendo ahora la estación subscriptora el centro de conmutación móvil (MSC) de la celda celular. Todo este proceso se resume en la figura 2.2.

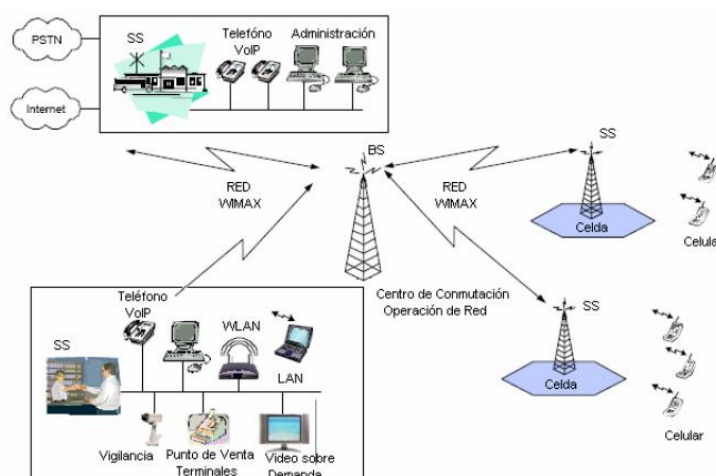


Figura 2.2: WiMAX y la CFM

Este estándar se perfila como la solución que permitirá ofrecer aplicaciones fijas y móviles por las siguientes razones:

- Soporte de movilidad: Los productos 802.16e son optimizados para ofrecer movilidad total y soportar handoff (traspaso) a una velocidad de 120Km/h y extender la vida de las baterías de los terminales móviles.
- Cobertura en interiores mejorada: Se logra a través de subcanalización y beneficia a las aplicaciones fijas y móviles, porque los usuarios estas frecuentemente en interiores o sin línea de vista.
- Alta flexibilidad en el manejo del recurso espectral: La subcanalización ofrece la disponibilidad para usar la red inteligentemente de manera que se pueda asignar recursos a los terminales según su necesidad, lo que hace más eficiente el uso del espectro, mayor cobertura en interiores y en algunos casos bajar los costos de despliegue.

### **2.2.2 DVB-H**

Para fomentar la explotación de las redes DVB-H se quieren ofrecer servicios que permitan la interactividad con el usuario. Para poder dar esta interactividad y explotar al máximo las

posibilidades de negocio se definen unos escenarios híbridos entre las redes DVB-H y las redes celulares.

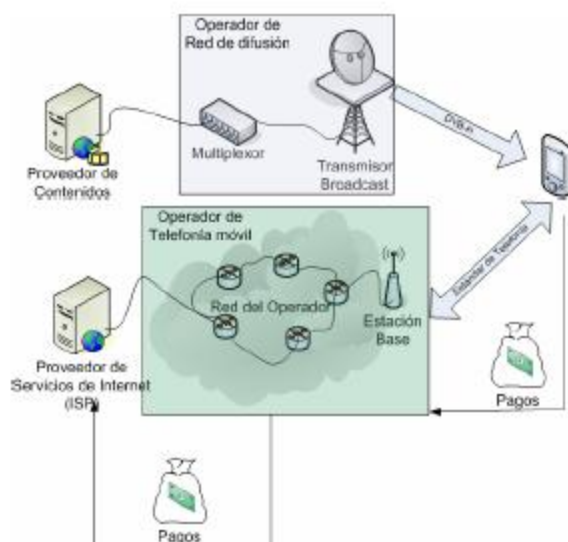


Figura 2.3: Integración a nivel de Terminal

La red DVB-H permite una transmisión masiva de contenidos y la red celular, Figura 2.3 permite dar servicios bajo petición, además de ofrecer un acceso seguro, personalización y facturación. Los servicios que se pueden ofrecer con la integración de las dos redes permiten aprovechar las características que éstas nos ofrecen conjuntamente. A continuación vamos a estudiar las posibles integraciones que se pueden realizar entre las dos redes.

En este caso no habría ningún tipo de coordinación entre las dos redes, las redes se encuentran totalmente aisladas. Por tanto el usuario no tiene ninguna manera de interactuar con el

“operador de DVB-H”, ya que este únicamente entrega los contenidos broadcast. Si que tendría contacto con el operador móvil, el cual podría ofrecer nuevos servicios como votaciones automáticas, descargas. Pero todo ello sin ofrecer interactividad con el operador DVB-H. El usuario podría ver programas abiertos de televisión. Sin ningún tipo de interactividad con la televisión pero utilizando algunos servicios por el canal celular.

### **2.2.3 Aspectos de las Redes Inalámbricas WLAN (IEEE 802.11)**

Las redes inalámbricas WLAN tienen muchas de las características y beneficios de las redes locales alambradas (Local Area Network, LAN) tradicionales, pero sin las limitaciones de los cables, lo que a su vez posibilita transmitir información aprovechando la movilidad. Dicha característica es su principal ventaja para su utilización en muchas aplicaciones, en las cuales una red LAN no suele ser la adecuada, por factores técnicos o económicos.

El estándar original de este protocolo data de 1997, fecha en que fue emitido como IEEE 802.11. Trabaja con velocidades de 1 hasta 2Mbps, y trabaja en la banda de frecuencia de 2,4GHz. Sigue siendo parte del estándar, pero en la actualidad ya no se implementa y no se fabrican productos bajo este estándar.

La siguiente modificación apareció en 1999 con la aparición de dos suplementos, el primero designado como IEEE 802.11b, que ofrece velocidades de 1, 2, 5 y 11Mbps, y también trabaja en la frecuencia de 2,4GHz. Se puede decir que la mayoría de redes WLAN actuales cumplen con esta versión del estándar, y son usadas en muchas aplicaciones.

El segundo suplemento, conocido como IEEE 802.11a, alcanza velocidades de hasta los 54Mbps trabajando sobre la banda de 5GHz, por lo que resulta incompatible con los productos del estándar IEEE 802.11b. Posteriormente se incorporó un estándar a esa velocidad (54Mbps) y compatible con el estándar IEEE 802.11b (lo que implica que trabaja en los 2.4MHz) el cual recibe el nombre de IEEE 802.11g, consiguiéndose de este modo que en la actualidad la mayoría de productos operen con la especificación IEEE 802.11 b y IEEE 802.11 g.

Otros estándares de esta familia, como son IEEE802.11 c, IEEE802.11 d, IEEE 802.11 e, IEEE802.11f, IEEE 802.11 j, IEEE 802.11 n, representan mejoras de servicio y extensiones o correcciones a especificaciones anteriores.

### **2.2.3.1 Tecnologías Inalámbricas IEEE 802.11 a/b/g**

El estado, mediante el Consejo Nacional de Telecomunicaciones, CONATEL, menciona cuales son



los sistemas de telecomunicaciones que pueden operar en el Ecuador y bajo qué circunstancias, a través de la implementación de diferentes normas y principios, es decir, esta institución será la encargada de planificar, regular, gestionar y controlar la prestación de los servicios de telecomunicaciones y la instalación, operación y explotación de toda transmisión, emisión o recepción de signos, señales, imágenes, datos y sonidos por cualquier medio; y el uso del espectro radioeléctrico.

Bajo este punto de vista, si bien es cierto la legislación ecuatoriana a través del CONATEL regula servicios y no de tecnología, también era necesario que la administración ecuatoriana se asegure que los sistemas de telecomunicaciones inalámbricos cumplan con las técnicas de reducción de interferencia y obedezcan las normas pertinentes, por ejemplo, vigilar los sistemas que emplean técnicas de modulación digital de banda ancha, como es el caso de los Sistemas de Acceso Inalámbrico (Wireless Access Systems, WAS) , incluidas las redes radioeléctricas de área local (RLAN), a fin de evitar inconvenientes a otros sistemas.

Por esta razón, el CONATEL ha expedido la “Norma para la implementación y operación de sistemas de modulación digital de banda ancha” con el objeto de regular la instalación y operación de los sistemas de radiocomunicaciones que utilizan técnicas de Modulación Digital de Banda Ancha, como es el caso de las redes inalámbricas WLAN (IEEE 802.11).

### **2.2.3.2 Servicios y aplicaciones de las redes WLAN (IEEE 802.11a/b/g)**

Originalmente las redes WLAN fueron diseñadas para su empleo en redes empresariales. En este tipo de aplicaciones una red WLAN, compuesta por varios puntos de acceso, se conecta a una red cableada que permite acceder a todos los servicios disponibles en la empresa. En la actualidad, las redes WLAN han encontrado una gran variedad de nuevos escenarios de aplicación, tanto en el ámbito residencial como en entornos públicos.

Un análisis de los potenciales usos y aplicaciones de la tecnología Wi-Fi demuestra la dificultad de estructurar los escenarios sobre los que se está implantando. No obstante, consideraremos los siguientes escenarios:

- **Escenario Residencial:** Una línea telefónica terminada en un router ADSL al cual se conecta un AP para formar una red WLAN que ofrece cobertura a varios ordenadores en el hogar. Una variable de este escenario sería el de comunidades de propietarios de viviendas que acuerdan compartir un acceso común.
- **Redes Corporativas:** Una serie de puntos de acceso distribuidos en varias áreas de la empresa conforman una red WLAN autónoma o complementan a una LAN cableada. Son aplicaciones de alta densidad de tráfico con altas exigencias de seguridad.
- **Usos industriales:** Dentro del uso corporativo, existen diversas aplicaciones especialmente potenciadas por los sistemas Wi-Fi, utilizados en régimen de auto prestación: gestión de almacenes, telecontrol y seguimiento, comunicaciones vocales internas, aplicaciones de video.
- **Acceso público a Internet** desde cafeterías, tiendas, islas de negocio. En estos establecimientos se ofrece a los clientes una tarjeta inalámbrica (NIC) que permiten acceso a Internet desde sus propios portátiles. Es un escenario de acceso, involucrando

un bajo número de puntos de acceso, parecido al residencial, pero que necesita mayores funcionalidades en el núcleo de red.

- **Acceso público de banda ancha** en pequeños pueblos, hoteles, campus universitarios, En general, este escenario necesita múltiples puntos de acceso para garantizar la cobertura del área considerada. Este escenario podría incluir zonas geográficas mayores hasta llegar a lo que algunos han denominado "hot cities". El acceso se construye, mayoritariamente, a través de nodos 802.11b/g estructurados jerárquicamente y mediante una cuidadosa planificación de frecuencias de forma que exista el menor solape entre ellas y, por tanto, la menor pérdida de ancho de banda. En el caso de grandes coberturas y/o altas densidades de usuarios, sería preciso establecer redes de distribución, bien mediante conexión de las propias celdas, bien mediante enlaces dedicados 802.11 a/b/g.
- **WLAN para cobertura de "Hot-spots" (escenario público).** Estas redes cubren áreas donde se concentra un gran número de usuarios de alto tráfico

como son aeropuertos, centros de congreso. La red a instalar requiere un elevado número de puntos de acceso, así como importantes exigencias de seguridad, gestión de red y facilidades de facturación.

Representan el mayor número tanto por cantidad de puntos de acceso, como de usuarios como de volumen de negocio generado.

### **2.2.3.3 Equipos para WLAN (IEEE 802.11) en el Ecuador**

La comercialización y operación en el país de toda clase, marca y modelo de un determinado equipo de telecomunicaciones, se requiere que este sea homologado (verificado técnicamente para determinar si es adecuado para ser operado en una red de telecomunicaciones específica) y normalizado, con la finalidad de no impedir o interrumpir el servicio, degradar su calidad o causar daño a otros sistemas de telecomunicaciones, de lo contrario no se permitirá su uso.

Esta Homologación comprende a los equipos de telecomunicaciones que hacen uso del espectro radioeléctrico y que correspondan a sistemas de radiocomunicación, incluyendo también de esta manera

a los equipos que se usen para la operación de redes inalámbricas IEEE 802.11.

De estos equipos, la SUPTEL publica y actualiza semanalmente en su página Web, las clases, marcas y modelos de los equipos homologados, siendo los equipos terminales los que tienen más número de homologaciones, entre ellas: CISCO, D-LINK, HARRIS, LUCENT y TELETRONICS, como las más utilizadas.

Ahora bien, para la Homologación se deben seguir ciertos procedimientos, los mismos que se especifican en el “Reglamento para homologación de equipos de telecomunicaciones”, que no se estudian en este Proyecto.

### **2.3 Estado actual de las redes celulares en Ecuador**

Los sistemas de redes celulares en el Ecuador, han sido implementados con varias tecnologías por operadores de telefonía celular, los mismos que en la actualidad se apoyan en dos plataformas tecnológicas diferentes, las cuales se mencionan a continuación.

## **2.3.1 Tecnologías existentes en las operadoras celulares de Ecuador**

### **2.3.1.1 Otecel S.A. (Telefónica Móviles)**

Telefónica Móviles, también conocido como Movistar, quien inició sus operaciones el 14 de Octubre de 2004 con la adquisición del 100% de las acciones de OTECEL. SA, y concesionaria del servicio de telefonía móvil desde 1993, inició sus operaciones al igual que PORTA con la tecnología americana (Advance Mobile Phone Service, AMPS), pero actualmente ofrece sus servicios mediante la implementación de dos plataformas tecnológicas como son: la tecnología europea 3GSM y la tecnología americana: TDMA y CDMA2000.

### **2.3.1.2 Conecel S.A. (PORTA)**

CONECEL S.A. (Consortio Ecuatoriano de Telecomunicaciones S.A.), más conocido como PORTA, concesionaria del servicio de telefonía móvil desde 1993, inició sus operaciones con tecnología americana (Advance Mobile Phone Service, AMPS) de

primera generación y actualmente brinda sus servicios a través de dos plataformas tecnológicas. Estas plataformas tecnológicas son la tecnología americana de segunda generación TDMA, evolucionada a partir de AMPS y la tecnología europea 3GSM “que es la implementación de la tecnología de 2G (Group Special Mobile, GSM) y las tecnología de 2.5G (General Packets Radio System, GPRS) y (Enhanced Data rates for GSM Evolution, EDGE)” las cuales funcionan en paralelo.

### **2.3.1.3 Telecsa S.A. (Alegro PCS)**

En el caso de TELECSA S.A (Telecomunicaciones Móviles del Ecuador), más conocida con el nombre comercial de Alegro PCS quien es concesionaria del Estado Ecuatoriano desde el 2003 para la prestación del Servicio Móvil Avanzado (SAM) definidos por la regulación ecuatoriana, presta servicios a través de la plataforma americana CDMA2000, definiendo dos tecnologías como son: CDMA2000 1X y CDMA2000 1X EV-DO , las cuales constituyen sistemas de 2.5G que presentan características de tercera generación.



Todas estas tecnologías usadas por los operadores de telefonía celular en el

Ecuador, en la actualidad opera en ciertas bandas de frecuencias designadas por el estado ecuatoriano, las cuales se mencionan a continuación.

#### **2.4 Bandas de frecuencias para las operadoras celulares en el Ecuador según el plan nacional de frecuencias**

Siendo el Ecuador un comprador de tecnología en el sector de las Telecomunicaciones, se ha encontrado la necesidad de elaborar un Plan Nacional de Frecuencias en el cual se recojan las recomendaciones de organismos internacionales, principalmente las de la UIT, y organismos tales como la FCC de Estados Unidos de América y la ETSI para los países Europeos, y que exprese la soberanía del estado ecuatoriano en materia de administración del espectro radioeléctrico utilizado en los diferentes servicios de radiocomunicaciones dentro del país y hacia su entorno internacional.

Por tal motivo el Plan Nacional de Frecuencias en lo que concierne a las operadoras celulares, presenta actualmente las siguientes características en las bandas correspondientes a:

Banda de los 800MHz está asignada de acuerdo a las notas EQA.140 y EQA.145 del Plan Nacional de Frecuencias, como se muestra en la Figura 2.4.

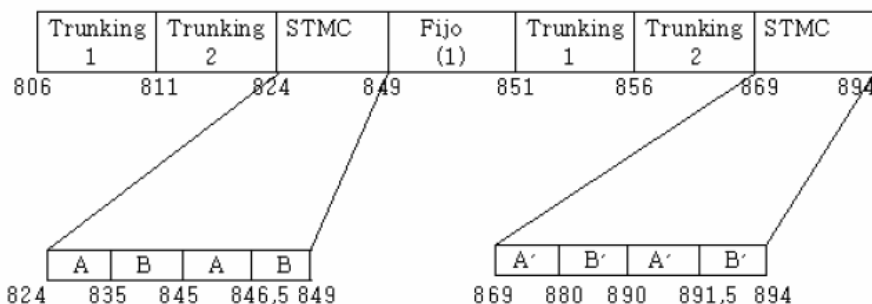


Figura 2.4: Bandas 824 – 849MHz y 869 – 894MHz para operadoras

Según la nota EQA.140, se especifica que las bandas correspondiente a los 800MHz como son: las bandas 806-811MHz y 851-856MHz; 811-824MHz y 856- 869MHz están reservadas para los servicios FIJO y MÓVIL, de los sistemas troncalizados.

Según la Nota EQA.145, las bandas correspondientes a los 824 – 849MHz y 869– 894MHz están asignadas a los servicios FIJO y MÓVIL, donde operan los sistemas de Telefonía Móvil Celular. El grupo de frecuencias asignado a los actuales concesionarios en esta banda, se mencionan a continuación:

- Concesionario Conecel-Porta

Banda A: 824-835MHz y 845-846.5 MHz

Banda A': 869-880MHz y 890-891.5MHz

- Concesionario Otecel-Movistar

Banda B: 835-845MHz y 846.5-849MHz

Banda B` : 880-890MHz y 891.5-894MHz

En estas bandas las concesionarias CONECEL S.A. y OTECEL S.A. operan sus plataformas TDMA, CDMA y GSM; observándose adicionalmente que en la banda de los 800MHz ya no pueden operar otros operadores. Adicionalmente PORTA y MOVISTAR pueden hacer funcionar en esta banda otros sistemas que ellos determinen conveniente.

Banda de los 1850-1990MHz De acuerdo a lo que se especifica en la Nota EQA.180 del Plan Nacional de Frecuencias, según la Comisión Interamericana de Telecomunicaciones (CITEL) por medio de la recomendación CCP.III/REC.26 (VI-96), sugiere que la banda 1850-1990MHz se utilice para los sistemas PCS y/o para sistemas fijos inalámbricos de acceso (WLL) en la región de las Américas.

La banda C fue concesionada por el estado a la operadora ALEGRO en el año 2003, y se le otorgó 30MHz, en los siguientes rangos de frecuencias.

- Concesionario Telecsa-Alegro

Banda C: 1895-1910MHz

Banda C': 1975-1990MHz

Pero la operadora ALEGRO ya no es la única que presta sus servicios en la banda de los 1900MHz, pues según como se indica en el Art.1 en la RESOLUCIÓN 496-21 emitido por el CONATEL, el 8 de Septiembre del 2006, éste amplió el rango de frecuencias en los 1900MHz a las tres operadoras.

## **2.5 Tecnología para la convergencia entre WLAN y UMTS**

La tecnología UMA es la principal forma de convergencia de tecnologías móviles. Unlicensed Mobile Access (UMA), permite al usuario conectarse a Internet de forma inalámbrica y realizar llamadas a través de la Red, además de acceder al resto de servicios móviles GPRS y GSM de forma más asequible.

### **2.5.1 Antecedentes de Unlicensed Mobile Access (UMA)**

En diciembre de 2003, comienzan los trabajos previos al nacimiento de la tecnología UMA, por parte de un grupo de operadores y suministradores de telecomunicaciones.

El objetivo principal del grupo, conocido como consorcio UMA fue desarrollar y publicar las especificaciones técnicas para ofrecer mediante esta tecnología servicios de voz y datos que hasta ese momento estaban soportados por redes

GSM/GPRS. En septiembre de 2004 son publicadas las especificaciones iniciales.

Al mismo tiempo UMA se incluye en el 3GPP (3rd Generation Partnership Project) bajo el nombre de «Generic Access to A/Gb Interfaces» (GAAG) con el fin de convertirse en estándar.

En abril de 2005, finalmente UMA se convierte en estándar del 3GPP y pasa a denominarse dentro del ámbito de este organismo de estandarización GAN (Generic Access Network).

### **2.5.2 Arquitectura de la Red UMA**

UMA necesita la presencia de un elemento denominado Controlador de red UMA (UMA Network Controller o UNC) y de los protocolos que proporcionen el transporte seguro del tráfico IP de los usuarios y está interconectado mediante una red IP de banda ancha a un punto de acceso.

Cuando el terminal está trabajando en modo Wi-Fi, se crea una VPN (un túnel IPSec) desde el terminal al controlador de red UMA, transportándose todo el tráfico a/desde el terminal sobre esta VPN.

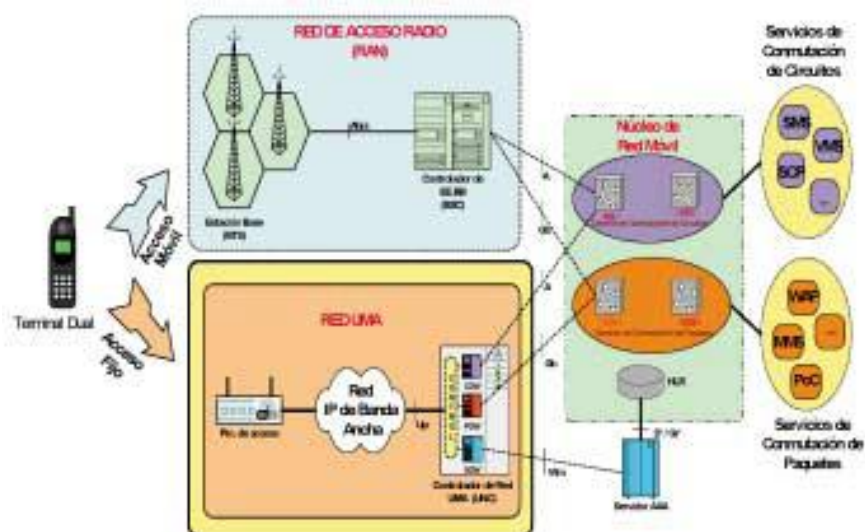


Figura 2.5: Arquitectura de la red UMA

La figura 2.5, resume los elementos funcionales; interfaces y servicios que forman parte de una red en la que convergen una red móvil convencional y una red inalámbrica de espectro no regulada.

El punto de acceso, proporciona el enlace radio al terminal y es idéntico al que se utiliza en redes WLANs (Wireless LANs), ya que no necesita añadir funciones específicas para el acceso a la red UMA, con la salvedad de que la conexión de éste al UNC debe hacerse mediante una red IP de banda ancha (cable, xDSL).

El interface Up permite la conectividad entre el punto de acceso y el UNC, de forma indistinta tanto en el dominio de circuitos (voz) como en el dominio de paquetes (datos),

mientras que entre el UNC y el núcleo de la red móvil se distingue entre dos interfaces: El A para voz definido en 3GPP TS 48.008 y el Gb definido en 3GPP TS 48.018 para datos.

### **2.5.3 Funcionamiento de la Red UMA**

A continuación se explica el funcionamiento de la red UMA:

1. Un usuario con un terminal compatible con UMA entra en un área de cobertura de un punto de acceso servido por Wi-Fi, al cual el terminal puede conectarse.
2. Una vez establecida la conexión con un punto de acceso, el terminal contacta con el Controlador de red UMA (UMA Network Controller o UNC) para realizar el proceso de autenticación que le permita acceder al servicio móvil.
3. Si el proceso de autenticación es satisfactorio, el UNC actualiza la información de localización del usuario y desde ese momento el tráfico móvil es encaminado mediante el UNC hacia la red de acceso IP.
4. Si durante el transcurso de una comunicación, el terminal conectado a la red UMA sale fuera de la cobertura ofrecida por esta red, el terminal se conecta al UNC, y es

éste el que facilitará el traspaso o handover a la red móvil convencional GSM/GPRS.

Si se produce el caso inverso, que se pase de una red móvil convencional a un área de cobertura de una red inalámbrica a la que está permitida la conexión, todo el tráfico de voz o de datos se enviará mediante la red UMA, liberándose a su vez los recursos radio de la red GSM/ GPRS hasta ese momento utilizados.

Con el fin de que el usuario no perciba cambios en la calidad del servicio en la comunicación que se esté realizando en ese momento, se emplea una modalidad de traspaso conocida como make-before- break, es decir que durante un espacio de tiempo la comunicación está establecida simultáneamente en ambas redes y únicamente cuando ésta es fiable en la red destino, se liberan todos los recursos en la red donante.



## 2.5.4 Bloques Funcionales

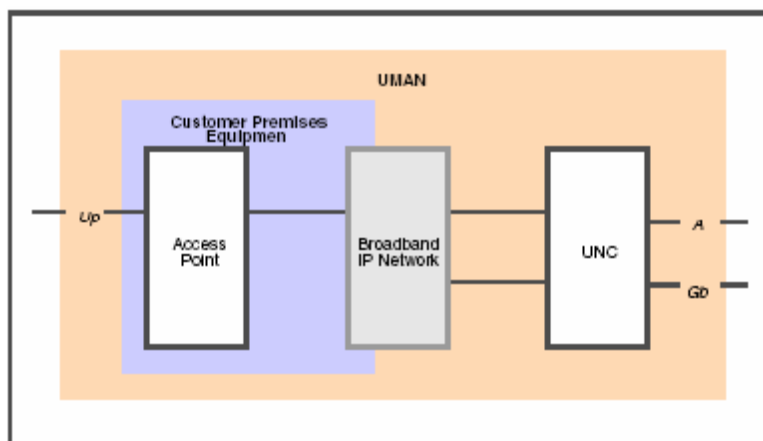


Figura 2.6: Bloques Funcionales de las red UMA

Los bloques funcionales de la figura 2.6 están conformados por los siguientes elementos:

- La Estación Móvil (Mobile Station, MS)
- Punto de Acceso (Access Point, AP)
- Controlador de Red UMA (UMA Network Controller, UNC)
- Red de Banda Ancha IP
- Elementos de la Red Central (Core Network)

### 2.5.4.1 Red de Banda Ancha IP

La Red de Banda Ancha es una red con una alta velocidad de transmisión que provee conexión a Internet. A una red de banda ancha se accede a través

de redes de acceso de banda ancha las cuales presentan características de alta velocidad de transmisión (superiores a 128Kbps) y las cuales siempre están disponibles a través de una comunicación simultánea (up-link y down-link). En este caso, la tecnología UMA realiza el acceso de banda ancha a Internet a través de un enlace inalámbrico con la redes IEEE 802.11 a, IEEE 802.11 b o IEEE802.11g.

Ahora bien, la red UMA trabaja de forma transparente respecto a la red de banda ancha, pues ésta solo ofrece el transporte de tráfico IP a los protocolos de la Red Central, entre la estación móvil y la Red Central, por lo que la red de acceso de banda ancha IP no se especifica en la funcionalidad de la tecnología UMA, y por tal motivo no se entra en detalle de su relación con esta tecnología.

#### **2.5.4.2 Punto de Acceso (Access Point, AP)**

El punto de acceso es una estación base de LAN inalámbrica que da acceso a todos los nodos conectados a él mediante un enlace de radio sin licencia. Actúa como un punto central de una red inalámbrica, pero a veces funciona como un punto de

conexión entre una red inalámbrica y una red cableada. En el caso de la Red UMA, el access point por un lado provee el radio enlace hacia la estación móvil y por el otro lado está conectado a través de la red IP a la UNC, tal como se muestra en la Figura 2.1.

Las características más importantes que el Access Point debería poseer son:

- Soporta redes IEEE 802.11 b o IEEE 802.11 g.
- Compatibilidad con UMA, lo que implica que no se puede usar cualquier tipo de Access Point para interconectar la estación móvil a la UNC.
- Capacidad de conexión a cualquier punto dentro de una LAN de usuario. Además de estas características, se deben considerar las siguientes recomendaciones.

#### **2.5.4.3 Recomendaciones de capacidad del Access Point en 802.11**

Para trabajar en la red WLAN, el Access Point debe presentar las siguientes capacidades:

1. Beacon: El Access Point debe transmitir periódicamente beacons, en periodos menores de

100ms, con la finalidad de tener enterado a la estación móvil enviando información de red

2. Autenticación: El Access Point debe dar soporte a autenticación WEP, WPA con 802.11x.
3. Encriptación: El Access Point debe dar soporte a Encriptación WEP y WPA (con TKIP), con opción de usar 802.11i.
4. Calidad de Servicio (QoS): El Access Point debe priorizar paquetes de voz respecto a cualquier otro paquete de datos. Para eso debe soportar el estándar 802.11e, para asignar prioridades a los paquetes de voz.

Ahora bien, se deben considerar tanto para la estación móvil como para el Access Point, ciertas características físicas mínimas que la tecnología UMA establece para el enlace de radio sin licencia, consideradas específicamente para una red IEEE 802.11b/g, tal como se menciona a continuación.

1. La potencia de transmisión en la entrada de la antena debe ser de +17dBm (50mW) para el

Access Point y +3/-2dBm (2mW/0.8mW) para la Estación Móvil.

2. La sensibilidad de recepción debe ser de al menos (-87dBm) a una velocidad de 1Mbps, tanto en el Access Point como para la Estación Móvil.
3. La ganancia de la antena en la estación móvil debe ser de por lo menos (-10dBi).
4. La ganancia de la antena en el Access Point debe ser de al menos -0dBi.

#### **2.5.4.4 Controlador de red UMA (UMA Network Controller, UNC)**

El Controlador de Red UMA (UNC), presenta la función de gestionar los recursos de Red UMA, por lo cual se dice que cumple una función equivalente a una Controladora de Estación Base (BSC) de una red celular GSM. La UNC incluye un Gateway de seguridad Inalámbrico (Security Gateway Wireless, SGW) el cual controla el acceso remoto de la estación móvil, proveyendo autenticación, encriptación, e integridad al tráfico de control y de usuario. Además, cumple la funcionalidad de traducir protocolos propios de la Red

Central GSM, GPRS o UMTS a protocolos que maneje la red UMA y viceversa

Las funcionalidades de control de UMA, están relacionadas con:

1. Presentar una transferencia transparente de mensajes entre la estación móvil y la Red Central.
2. Registración para acceso a servicios UMA.
3. Dar soporte a servicios de conmutación de circuitos (CS) y conmutación de paquetes (PS). Esto incluye el manejo de eventos de establecimiento, mantenimiento y terminación para señales de control y tráfico de usuarios entre la estación móvil y la UNC.
4. Presentar funciones equivalentes a los protocolos GSM RR12 y GPRS RLC13 en los procesos de paging y handovers, a través de los protocolos UMA RR y UMA RLC, como se mencionará más adelante en este capítulo.

#### **2.5.4.5 Elementos de la Core Network (MSC/VLR y SGSN/GGSN)**

La Red UMA se relaciona con todos los elementos de la Red Central UMTS de una red PLMN con la finalidad de realizar sus respectivas funciones. Esta relación se da a partir de una conexión directa de la UNC con los elementos MSC y SGSN a través de Interfaces definidas por GERAN o UTRAN, con el objetivo de realizar la transacción de control y de servicios de los usuarios.

Por otro lado, también se relaciona con un servidor denominado server AAA (Authentication, Authorization and Accounting), a través de otra Interface también definida por UTRAN, el cual realiza la función de autenticar a la estación móvil. Por otro lado, la tecnología UMA da soporte a una selección manual o automática de la Red Central. Para selección manual, el usuario podrá seleccionar una red específica con cual desee trabajar. Para selección automática, el proveedor de servicio podrá priorizar la red, redes autorizadas y las redes no autorizadas a las cuales el usuario podrá acceder.

Se debe considerar también que la implementación de la tecnología UMA no ocasiona ningún impacto directo sobre la Red Central, pues solo brinda un cambio mínimo en el desarrollo de la arquitectura de Software.

Ahora bien, para que se de una comunicación eficaz entra estos bloques funcionales se presentan interfaces las cuales se verán involucrados en la transmisión de señales de control y tráfico, según sea el caso.

#### **2.5.4.6 Estación Móvil (Mobile Station, MS)**

La Estación Móvil (MS) de la tecnología UMA, es un bloque funcional que provee acceso a los usuarios finales a la Red Central de una Red Móvil Terrestre Pública (Public Land Mobile Network, PLMN), para brindar servicios de telecomunicaciones ofrecidas por las redes GSM, GPRS o UMTS, a través de una red de acceso.

En este caso, la estación móvil va a acceder a la Core Network a través de una combinación de las redes de acceso ya sea de GSM, UMTS o UMA, y para esto la estación móvil debe soportar las siguientes características :



- Debe soportar redes WLAN del estándar IEEE 802.11 a, IEEE 802.11 b o IEEE 802.11 g, por lo que debe cumplir con todo el conjunto de características específicas de estas redes.
- Al menos debe ser de modo dual (Dual-Mode), con la finalidad de funcionar tanto como un teléfono celular normal (a través de la Red de Acceso GSM o Red de Acceso UMTS) y como un Terminal que trabaje en la red WLAN (A través de la Red de Acceso UMA), o a su vez que tenga una funcionalidad Triband con la finalidad de que trabaje en una de las tres redes de acceso ya sea la Red de Acceso de GSM, UMTS o UMA.
- En este caso, la estación móvil debe poder seleccionar la red de acceso con cual trabajará: ya sea la red de acceso Macro (GERAN o UTRAN) o UMAN, esta selección puede ser controlada por el usuario, a su vez controlada por el usuario y el proveedor de servicio o controlada exclusivamente por el proveedor de servicio, casos que nos limitamos a entrar en detalle.

- Debe poseer la capacidad de conmutar automáticamente entre la red WLAN y la red celular, sin intervención del usuario. Sin embargo, el usuario final, debe manualmente poder deshabilitar la conmutación automática y seleccionar un solo modo de acceso, ya sea: solo a través de la red Macro (GERAN o UTRAN) o solo a través de UMAN.
- La estación móvil selecciona la Core Network a la cual quiere conectarse, estas redes pueden ser de proveedores de servicios separados. De manera similar debe poder obtener servicios cuando la red Macro (GERAN o UTRAN) y
- UMAN son operados por el mismo operador de red u operados por diferentes operadores de red.
- La capacidad de la tecnología UMA agregada a una estación móvil no afecta su capacidad de operar encima de la red Macro, y se debe considerar que la implementación de la tecnología UMA minimiza el impacto en las estaciones móviles ofreciendo un mínimo desarrollo en la arquitectura de Software. A nivel de Hardware presenta mínimas demandas sobre

el desempeño del procesador y el espacio de almacenamiento.

#### **2.5.4.7 Recomendaciones de capacidad de la estación móvil en 802.11**

La estación móvil para trabajar en la red IEEE 802.11a/b/g debe poseer las siguientes capacidades:

- **Scan:** Cuando la estación móvil está bajo cobertura GERAN o UTRAN debe realizar periódicamente un proceso de scan cada 2 a 3seg con una duración menor de 100ms en cada lectura, con la finalidad de detectar un área de cobertura de la red WLAN.
- **Métodos de seguridad:** La estación móvil debe poseer la capacidad de soportar ciertos niveles de seguridad como es el caso de: métodos de control de acceso al AP a través de filtrado SSID, Autenticación (con algunos estándares como WEP, “WPA con 802.1x”), encriptación (mediante encriptación WEP y WPA “con TKIP”) y con opción de usar Encriptación que ofrece el estándar 802.11i).
- **Calidad de Servicio (QoS):** La estación móvil debe soportar 802.11e con la finalidad de brindar calidad de

servicio a las aplicaciones, priorizando las aplicaciones de tiempo real.

## **2.5.5 Interfaces relacionados con UMAN**

### **2.5.5.1 Interfaz A**

La Interfaz A, lleva información tanto de control como de tráfico de usuario, pero solo se utiliza para los servicios de conmutación de circuitos, pues sirve de interfaz entre el Centro de Conmutación de Servicios Móviles de segunda generación Mobile-services Switching Centre, MSC) y la UNC.

### **2.5.5.2 Interfaz Gb**

Lleva información tanto de control como de tráfico de usuario, pero está aplicada exclusivamente para los servicios de conmutación de paquetes, pues se define entre el Nodo de Soporte de Servicios GPRS (Serving GPRS Support Node, SGSN) y la UNC.

### **2.5.5.3 Interfaz Wm**

Esta interfaz lleva información de control y sirve de vínculo de unión entre el servidor Proxy AAA que se encuentra en la Core Network y el Gateway de seguridad (UNC AGW).

Cabe mencionar que las Interfaces A, Gb, Wm son interfaces basadas en estándares GERAN, y que también se definen en la conexión entre UMAN y la Core Network. Por otro lado, también se debe considerar que UMAN debe soportar la migración de la Red Central a UMTS, dando soporte a la implementación de las interfaces definidas para UTRAN, como son las interfaces Iu-CS y Iu-PS.

#### **2.5.5.4 Interfaz Iu-CS**

La interfaz Iu-CS lleva información tanto de control como de tráfico de usuario, pero está definida para los servicios de conmutación de circuitos en la conexión entre UTRAN y MSC. También es utilizada en la conexión de GERAN a la MSC y para este caso específico en la conexión de UMAN a la MSC.

#### **2.5.5.5 Interfaz Iu-PS**

De igual manera, la interfaz Iu-PS está definida en la conexión entre UTRAN y la SGSN para los servicios de conmutación de paquetes. Pero también es utilizada como Interfaz entre GERAN y la SGSN y como interfaz de conexión entre UMAN y SGSN con la misma finalidad que se define para UTRAN.

### 2.5.5.6 Interfaz Up

La Interfaz Up lleva información tanto de control como de tráfico de usuario, tanto para los servicios de conmutación de circuitos como los servicios de conmutación de paquetes. Esta interfaz provee el transporte de red IP, en el cual se encuentran encapsulados protocolos de red GSM, GPRS o UMTS tanto de señalización como de tráfico de usuario, los cuales son intercambiados de forma transparente para UMAN entre la red central de la Red Móvil Terrestre Pública y la estación móvil.

## 2.6 Identidades en UMA

Con la finalidad de gestionar el direccionamiento del tráfico de señalización figura 2.7 para las diferentes funciones de UMA y el tráfico de usuario a las diversas entidades, la tecnología UMA utiliza las siguientes identidades.

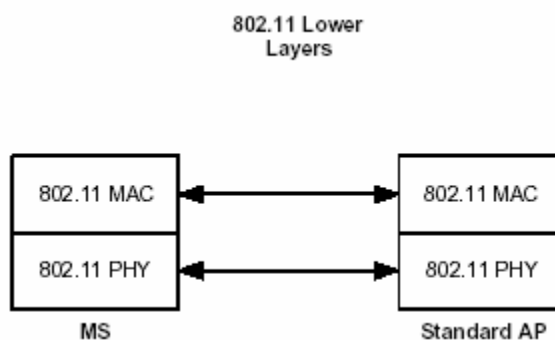


Figura 2.7: Identidades WLAN de la red UMA

### 2.6.1 Identidades para Estaciones Móviles y Access Points

- La primera identidad es la IMSI asociada con el SIM en el Terminal Móvil. Este identificador es provisto por la estación móvil a la UNC con el objetivo de que el primero pueda registrarse a la UNC. A través de este identificador, la UNC mantiene un recordatorio de cada estación móvil registrada, y de esta forma el IMSI podrá ser usado por la UNC para diversas transacciones; por ejemplo, con el IMSI, la UNC puede encontrar a la estación móvil en una sesión de llamada.
- Dirección pública IP de la estación móvil. Esta dirección es la fuente de datos presente en el extremo de la cabecera IP de los paquetes recibidos desde la estación móvil a través de la UNC-SGW, el cual puede ser usado por la UNC para dar soporte a servicios basados en localización.
- El direccionamiento en el access point (AP-ID). Este identificador es la dirección MAC del access point a través del cual la estación móvil accede al servicio UMA. Este identificador es provisto por la estación móvil (obtenida vía broadcast desde el AP) al UNC a través de la Interfaz Up,

cuando se hace un requerimiento de servicio UMA. El AP-ID puede ser usado por la

- UNC para dar soporte a servicios basados en localización y también puede ser usado por los proveedores de servicios, para restringir el acceso a los servicios UMA, permitiendo el acceso solo a través de ciertos Access Point autorizados.

### **2.6.2 Identidad de celda para UMA**

Tal como en UTRAN, en UMAN una celda es identificada por una identidad de celda global (Cell Global Identity "CGI"), la cual es la concatenación de una identidad de área de localización (Location Area Identity "LAI") y la identidad de celda (Cell Identity "CI").

Considerando esto, la identidad de celda especifica la celda con cual está relacionada y la identidad de área de localización especifican el área de localización en donde se encuentra. Las áreas de localización (LA) son reagrupaciones de celdas contiguas, a través de estas la red reconoce la ubicación del móvil y en función del cambio de LA mueve los datos del usuario contenidos en el VLR, hacia el VLR que controla la nueva LA, en la cual el Terminal está entrando.

El área de localización (o área de ruteo) asignados a las celdas UMAN pueden ser las mismas o distintas de las áreas de



localización de las celdas UTRAN. Por lo que el proveedor de servicio no debe necesitar reemplazar áreas de ruteo o áreas de localización cuando se despliega la tecnología UMA.

La identidad de celda UMAN (CGI) es utilizada para diferentes fases, entre estas se tienen:

La identidad de celda UMAN es usada en la fase de registración, con el objetivo de tener principalmente localizada a la estación móvil para diversas transacciones como son, localización de llamadas, servicios de tarificación. Para esto, la UNC provee una CGI a la red Core Network indicando la celda UMAN en que la estación móvil se encuentra. Adicionalmente, se debe considerar que la tecnología UMA no requiere que cada access point se configure como una celda, pues esto requerirá demasiadas identidades de celda las cuales serán difíciles de administrar y puede ser impráctico para el control de handover. Por esto más bien, UMA permite una agrupación flexible de access points en la celda virtual, brindando granularidad de celdas virtuales, y considerando a las áreas de los access point controlados por un solo UNC como una celda.

## **2.7 Protocolos involucrados con la Tecnología UMA**

La Arquitectura UMA presenta un conjunto de protocolos los cuales están definidos en diversos estándares. Estos protocolos no presentan ninguna modificación en la Arquitectura UMA, así se tienen:

### **2.7.1 Protocolos del Estándar 3GPP**

#### **2.7.1.1 Gestión de Movilidad (Mobility Management, MM)**

La función principal del sub nivel MM es la de soportar la movilidad de los terminales de usuario; por ejemplo, se encarga de informar a la red de su ubicación actual y proporciona confidencialidad de la identidad de usuario. Una función adicional del sub nivel MM consiste en proporcionar servicios de gestión de conexión a las diferentes entidades del sub nivel superior CM (Connection Management).

#### **2.7.1.2 Control del Enlace Lógico (Logical Link Control, LLC)**

El protocolo de Control de Enlace Lógico (Logical Link Control, LLC) transporta los protocolos de capas superiores los cuales son usados transparentemente entre la estación móvil y la SGSN (Serving GPRS Support Node). Estos protocolos se asignan a la

estación móvil para obtener todos los servicios de GPRS de la misma manera como si estuviera conectado a la BSS de GERAN.

### **2.7.1.3 Protocolos de Interfaces usadas de UTRAN a la Core Network**

Los protocolos de las interfaces A, Gb, Iu-CS, Iu-PS y Wm usadas en la conexión de la red de acceso a la Core Network, son usadas sin ningún cambio entre la UNC y la Core Network.

## **2.7.2 Protocolos del Estándar del Sistema de Acceso de Radio sin Licencia**

Estos protocolos cumple con la arquitectura IEEE 802.11 definida para las redes WLAN, definiendo especificaciones de capa física y de sub capa MAC que incluyen funciones para asociación, autenticación, encriptación, transferencia de datos y Calidad de Servicio (QoS).

## **2.7.3 Protocolos Basados en el Estándar IP 23**

### **2.7.3.1 Protocolo de Internet (Internet Protocol, IP)**

El protocolo de Internet (Internet Protocol, IP) al cual de hoy en adelante se le llamará simplemente IP, se basa en brindar un servicio de datagrama sobre red no

confiable. IP fue diseñado para permitir interacción entre sistemas localizados en redes de naturaleza diferente, definiendo tres funciones básicas:

1. Enviar los datagramas por ruta correcta en la red.
2. Mantener un sistema de direcciones consistente a través de toda la red.
3. Fragmentar datagramas según sea necesario.

### **2.7.3.2 Protocolo de Control de Transmisión (Transmission Control Protocol, TCP)**

El protocolo TCP brinda un servicio confiable a las capas superiores encargándose de una transmisión libre de errores, proveyendo un túnel para la señalización de GSM, GPRS y envío de Mensajes Cortos SMS.

### **2.7.3.3 IP Security extensions Encapsulating Security Payload (IPsec ESP)**

ESP es un protocolo del conjunto de protocolos IPsec para soportar intercambio seguro de paquetes a nivel de la capa IP. ESP brinda un nivel de seguridad proveyendo un túnel seguro para el tráfico de datos y control de los usuarios.

#### **2.7.3.4 IKEv2 y EAP-AKA**

Estos protocolos se implementan con la finalidad de brindar autenticación, establecimiento y mantenimiento de una asociación segura entre la estación móvil y la UNC.

#### **2.7.3.5 Protocolo de datagrama de usuario (User Datagram Protocol, UDP)**

El Protocolo de datagrama de usuario (User Datagram Protocol, UDP) es el protocolo de transporte no orientado a conexión de la pila de protocolo TCP/IP. El UDP es un protocolo simple que intercambia datagramas sin acuse de recibo ni garantía de entrega. El procesamiento de errores y la retransmisión deben ser manejados por protocolos de capa superior. El UDP no usa ventanas ni acuses de recibo de modo que la confiabilidad, de ser necesario, se suministra a través de protocolos de la capa aplicación. El UDP está diseñado para aplicaciones que no necesitan ensamblar secuencias de segmentos.

### **2.7.3.6 Protocolo de Tiempo Real (Real Time Protocol, RTP)**

El Protocolo de Tiempo Real (Real Time Protocol, RTP) permite la transferencia de tramas GSM sobre el transporte IP.

## **2.7.4 Protocolos Específicos de UMA.**

### **2.7.4.1 UMA-RR**

El protocolo de recurso de radio UMA (UMA Radio Resource, UMA-RR), provee un manejo de los recursos de radio de la estación móvil, de manera similar al protocolo GSM-RR, presentando funciones como: registraci3n con la UNC; disposici3n de llevar tráfico de conmutaci3n de circuitos entre la estaci3n móvil y la UNC; soporte de Handover entre UTRAN y UMA; paging, configuraci3n de cifrado, mantener nivel de aplicaci3n activo, etc.; y el soporte para identificaci3n del access point con el cual accederá a UMA.

### **2.7.4.2 UMA-RLC**

El protocolo de control de enlace de radio (UMA Radio Link Control "UMA-RLC"), se especifica con la finalidad de proveer servicios de liberaci3n de seÑales GPRS; mensajes SMS sobre un tÚnel seguro; Paging, control

de flujo, manejo de transporte de canales GPRS y Transferencia de datos de usuario GPRS.

## **2.8 Procedimientos en UMA**

La tecnología de red UMA, especifica algunos procesos a través de los cuales la estación móvil establece una relación con la Core Network, siendo estos:

- Descubrimiento de UMAN y Proceso de Registro
- Mecanismos de Seguridad
- Rove
- Realización de una Sesión
- Handover

### **2.8.1 Descubrimiento de UMAN y Proceso de Registro**

Cuando una estación móvil recién entra a operar en una Red UMA, debe realizar el procedimiento de Descubrimiento basado en una suscripción UMA, con el objetivo de determinar el Controlador de red UMA con el cual trabajará, conocido como Serving UNC. Para lograr este propósito, la estación móvil primero se conecta a un Provisioning UNC el cual descubre un default UNC, el que a su vez re direccionará la estación móvil

para acceder a un Serving UNC con el cual trabajará, tal como se detalla en la secuencia de mensajes mostrados en la Figura 2.8.

1. La estación móvil inicialmente puede tener una dirección tipo Nombre de Dominio Totalmente Calificado (Fully Qualified Domain Name, FQDN), al cual se le llamará simplemente FQDN, del SGW del Proveedor UNC, y hará un pedido a un Servidor de Dominio de Nombres (Domain Name Server, DNS), para transformar el FQDN a una dirección IP.
2. El servidor DNS retorna la respuesta con la dirección IP. Si la estación móvil ya posee esta dirección IP, el paso por el DNS se omite.
3. Con esta dirección IP, la estación móvil establece un túnel seguro al SGW del Proveedor UNC.
4. A través de este túnel seguro, la estación móvil realiza un pedido al DNS del Proveedor UNC, para resolver el FQDN del Provisioning UNC a una dirección IP.



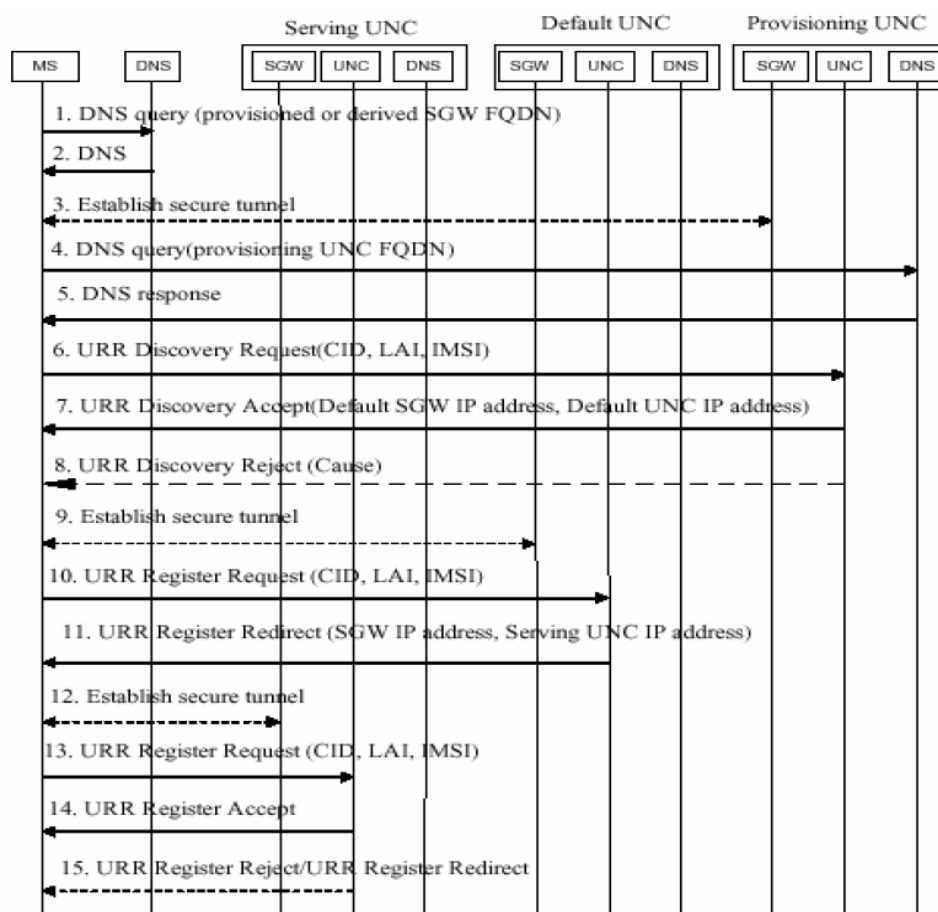


Figura 2.8: Procedimiento de Descubrimiento y Registro en UMAN

5. El servidor DNS retorna la respuesta con la dirección IP. Si la estación móvil ya posee esta dirección IP, el paso por el DNS se omite.
6. Con esta dirección IP, la estación móvil realiza un requerimiento de descubrimiento a la Default UNC, para lo cual prepara una conexión TCP a un puerto en el Provisioning UNC, enviando un mensaje con la información de celda GSM (Tanto el CGI actual, o último CGI donde la

estación móvil ha sido registrada satisfactoriamente), la identidad del Access Point (MAC Address) y el IMSI.

7. A este pedido, el Provisioning UNC puede aceptar el pedido de descubrimiento de la Default UNC enviando ya sea su FQDN o la dirección IP, utilizando la información CGI, MAC Address e IMSI antes mencionadas,
8. puede rechazar el pedido de descubrimiento de la Default UNC., indicando la causa de rechazo.
9. Si el proceso de descubrimiento fue aceptado, y la estación móvil solo fue provista con la dirección FQDN del SGW del Default UNC, nuevamente resolverá una dirección IP a través de su respectivo DNS, estableciendo un túnel seguro al Default SGW.
10. Con esta dirección, la estación móvil configurará una sesión TCP a un puerto del Default UNC, a través del cual intentará registrarse en la Default UNC transmitiendo un mensaje con la información de celda GSM (Tanto el CGI actual, o ultimo CGI donde la estación móvil ha sido registrada satisfactoriamente), la identidad del Access Point (MAC Address) y el IMSI.

11. En este paso la Default UNC puede tomar dos opciones.

Primero intenta re direccionar la estación móvil para intentar encontrar otra Serving UNC con la cual se registre la estación móvil. En este caso esta responderá con un mensaje de redirección proveyendo la dirección FQDN o dirección IP de ese Serving UNC y el asociado SGW, para que luego realice su respectivo proceso de registro. O, si la Default UNC no posee esta información, pasa al proceso de registro con la estación móvil, para lo cual puede aceptar el registro, enviando un mensaje de aceptación de registro o puede rechazar el registro, respondiendo con un mensaje de rechazo indicando la causa del rechazo.

12. En el caso de que la estación móvil fue re-direccionada y fue provista con el FQDN del Serving SGW, la estación móvil trata de de transformar esta dirección a una dirección IP, a través de un DNS, estableciendo un túnel seguro con el Serving SGW.

13. Con esta dirección IP, la estación móvil configurará una sesión TCP a un puerto de la Default UNC, a través del cual intentará registrarse con el Serving UNC, transmitiendo un mensaje con la información de celda GSM (Tanto el CGI actual, o ultimo CGI donde la estación móvil

ha sido registrada satisfactoriamente), la identidad del Access Point (MAC Address) y el IMSI.

14. Si el Serving UNC acepta el pedido de Registro, responderá con un mensaje de aceptación de registro que contiene información de la descripción de celda que comprende el BCCH ARFCN, código color PLMN y el código color de la estación base, la identificación del área de localización que comprende el código del país, el código de la red del Mobil y el código del área de localización correspondiente a la celda UNC, la identidad de celda que identifica la celda dentro del área de localización y el valor del timer de aplicación del nivel Keep Alive.

15. Alternativamente, el Serving UNC podría rechazar la solicitud o re direccionar la estación móvil a otra Serving UNC.

Con estos procedimientos de descubrimiento y registración, la estación móvil encuentra el Serving UNC con la cual trabajará, y al que simplemente se denominará de hoy en adelante UNC.

#### **2.8.1.1 De-Registro**

El proceso de De-Registro UMA es realizado por la estación móvil para informar a la UNC que está dejando

el modo de operación UMA, el cual a su vez liberará recursos que está asignados a la estación móvil. Para esto, la estación móvil envía un mensaje de De-Registración (URR DEREGISTER ) a la UNC como se observa en la Figura 2.7, lo cual retira el registro de la estación móvil en el UNC25.



Figura 2.9: De-Registro iniciada por la estación móvil

El proceso de De-Registro también es realizado por la UNC, cuando se pierde la conexión TCP con la estación móvil. Con este objetivo la UNC envía un mensaje de De-Registración (URR DEREGISTER) a la estación móvil como se observa en la Figura 2.8.



Figura 2.10: De-Registro iniciada por la UNC

### 2.8.1.2 Actualización de registro

El procedimiento de actualización de Registro puede iniciarse tanto por la estación móvil o por la UNC. En el caso de la actualización de registro iniciada por la estación móvil, es utilizado para indicar a la UNC que la información perteneciente al Access Point (Dirección MAC) o la identidad de celda GSM (CGI) han cambiado. Para este caso se da la secuencia de mensajes mostrada en la Figura 2.9

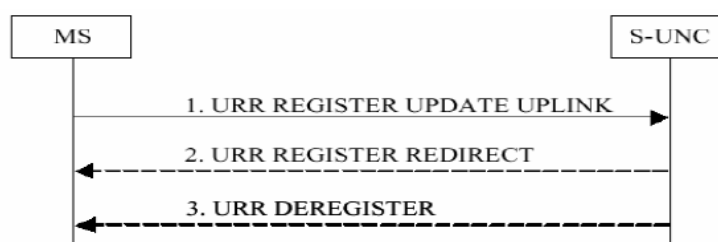


Figura 2.11: Actualización del Registro

1. Si la estación móvil cambia de un Access Point a otro, se verá en la necesidad de actualizar la información relacionada al Access Point actual (en este caso la dirección MAC), enviando un mensaje de actualización de registro (URR REGISTER UPDATE UPLINK) a la UNC con la información actual de la dirección MAC. Este

proceso lo realizará la estación móvil, siempre que cambie de Access Point.

2. Puede darse el caso de que este último Access Point se encuentre servido por otro UNC. Para este caso el primer UNC puede enviar un mensaje de De-Redirección de registro (URR REGISTER REDIRECT) con la finalidad de re direccionar la estación móvil a la última UNC, para lo cual utiliza la información del último Access Point.
3. Opcionalmente, la UNC también puede De-Registrar la estación móvil recibiendo una actualización, esto lo realizará enviando un mensaje de De- Registración (URR DEREGISTER) a la estación móvil. En el caso de la actualización de registro iniciada por la UNC, como se muestra en la Figura 2.10, la UNC enviará a la estación móvil un mensaje de De-Redirección de registro (URR REGISTER REDIRECT), con la información de actualización relacionada con la información del sistema o estados de localización de servicios.

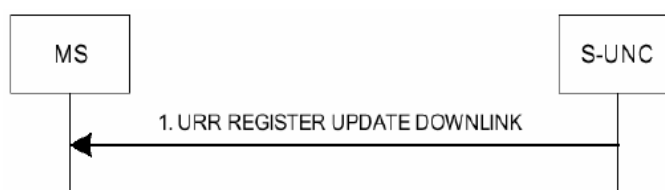


Figura 2.12: La Actualización del Registro Downlink

### 2.8.1.3 Keep Alive

El proceso de Keep Alive se realiza entre el par de entidades URR, para indicar que la estación móvil todavía está registrada a la UNC. Usando transmisiones periódicas de mensajes Keep Alive (URR KEEP ALIVE) a la UNC como se muestra en la Figura 2.11, la estación móvil determina que la UNC todavía está habilitada.



Figura 2.13: Mensaje Keep Alive enviado por la estación móvil

## 2.8.2 Mecanismos de Seguridad

La Red UMA, soporta mecanismos de seguridad en cuatro niveles como se describe en la Figura 2.12:



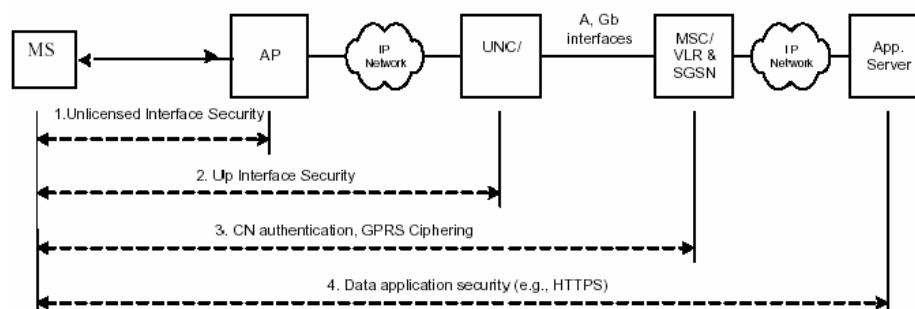


Figura 2.14: Mecanismos de seguridad UMA

Los mecanismos de seguridad aplicados sobre el interfaz de radio sin licencia son funciones de autenticación y encriptación definidas por los protocolos de interfaz de radio sin licencia aplicados entre la estación móvil y el Access Point, como son WEP, WAP y IEEE 802.11i, con la finalidad de brindar seguridad al tráfico de voz, datos y señalización.

Otro nivel de seguridad que se presenta en la red UMA, son los mecanismos de autenticación y encriptación aplicados sobre el interfaz Up, para proteger el tráfico de señalización, voz y datos entre la estación móvil y la UNC. Estos mecanismos se detallan más adelante.

La Autenticación del abonado, es un mecanismo de seguridad realizado por la Red Central, el cual es realizado entre la MSC/VLR o SGSN y la estación móvil. Este mecanismo se implementa de forma transparente al UNC.

También se da una encriptación al proceso de autenticación entre la estación móvil y la Red Central y la estación móvil y la UNC, con el objetivo de prevenir ataque de intrusos a la red UMAN en el transcurso de la transmisión. También se da un cifrado GPRS, el cual es un cifrado definido

Mecanismos de Seguridad UMA sacada de la página Web de la organización UMA technology para el estándar de capa LLC que opera entre la estación móvil y la SGSN.

Adicionalmente, se aplican mecanismos de seguridad a nivel de aplicación que son empleados para seguridad en la comunicación de extremo a extremo entre la estación móvil y el servidor de aplicación o gateway. Por ejemplo, la estación móvil puede usar el protocolo HTTP sobre una sesión SSL (Secure Sockets Layer) que brinde encriptación, obteniéndose así seguridad en el acceso a Web.

Todos estos mecanismos de seguridad excepto los descritos sobre el interfaz Up, están definidos para entornos que no están especificados por la tecnología UMA, por lo que no se consideran en este proyecto.

### **2.8.2.1 Mecanismo de Autenticación**

El mecanismo de autenticación permite verificar la identidad del usuario y garantiza comprobar que es quien dice ser. La autenticación puede ser en un sentido dependiendo si se verifica la identidad del usuario que se asocia a la red y en doble sentido si además de esto se verifica la identidad de la red a la cual se asocia el usuario.

En tal sentido, UMAN soporta autenticación bilateral para autenticar la estación móvil con la UNC y viceversa, para propósito de establecer un túnel seguro usando credenciales UMTS. La autenticación entre la MS y UNC se da usando EAP-AKA dentro de IKEv2.

Al mismo tiempo, la estación móvil, junto con el Gateway de Seguridad (SGW) del UNC, establecen una asociación segura con la finalidad de proteger el tráfico de señalización y tráfico de usuario (voz o datos). Con tal propósito, el protocolo para esta autenticación es IKEv2, y especifica claves públicas, las cuales deben ser usadas para autenticar el Gateway de Seguridad (SGW) de la UNC, y por otro lado EAP-AKA se encargará de la autenticación mutua y la generación de

llaves (donde todos los credenciales de seguridad usados para la autenticación del abonado y de la red están en la USIM y serán ejecutados con EAP-AKA).

El proceso básico de estos mecanismos de autenticación son los siguientes:

1. Una vez que la estación móvil ha establecido el enlace con el Access Point, determina el UNC-SGW para conectarse por medio de los procesos de descubrimiento y registración.
2. La estación móvil inicializa la conexión con la UNC-SGW inicializando el protocolo IKEv2 (para manejo de llaves) donde su función principal será el establecimiento y mantenimiento de una asociación de seguridad, ejecutando en este caso un intercambio de mensajes. El procedimiento EAP-AKA es inicializado como resultado de este intercambio de mensajes.
3. Con esto, el procedimiento EAP-AKA se ejecuta entre la estación móvil y el servidor AAA (el cual a su vez tiene acceso a la AuC/ HLR para obtener la información del suscriptor), con la finalidad de

autenticar al suscriptor. El UNC-SGW actúa como relay para los mensajes EAP-AKA.

4. Cuando el procedimiento de EAP-AKA se ha completado con éxito, el procedimiento de IKEv2 puede continuarse a la realización y el cauce señalando entre MS y UNC-SGW es asegurado. El MS y UMAN pueden continuar entonces con el descubrimiento o procedimiento de la registraci3n.

#### **2.8.2.2 Encriptaci3n**

Es un mecanismo de confidencialidad especificado para UMAN, que permite garantizar la privacidad de la informaci3n, en donde solamente los usuarios autorizados deben ser capaces de leer la informaci3n que transcurra por esta red y nadie m1s. Con este objetivo, toda la se1alizacion y tr1fico de usuario sobre el interfaz Up son enviados a trav1s de un t1nel IPsec el cual es establecido como resultado del procedimiento de autenticaci3n.

En general, como IPsec es un conjunto de protocolos bajo desarrollo por el IETF para soportar intercambio seguro de paquetes a nivel de la capa IP, puede soportar dos modos: IPsec en modo transporte, en

donde se encripta solo los datos e IPsec en modo túnel, en donde se encripta el paquete completo.

Considerando esto, la encriptación en la red UMA es implementado en modo túnel donde se encripta el paquete completo.

También se toma en cuenta que IPsec es utilizado en la red UMA como mecanismo de integridad, permitiendo de este modo prevenir la alteración no autorizada de la información. Con este objetivo, el protocolo específico que se implementa en la red UMA, es Encapsulating Security Payload (ESP), el cual brindará privacidad al tráfico de datos.

### **2.8.3 ROVE**

Puede darse el caso que la estación móvil en modo de escucha, cambie repentinamente de celda, y se requiera que esta esté conectada siempre a la red. Por tal motivo la tecnología UMA utiliza el proceso de Rove, con la finalidad de mantener a la estación móvil en modo de escucha conectada siempre a la red, mientras esta se mueve entre una red Macro (GERAN o UTRAN) y UMAN o viceversa o entre UMANs, si así se requiere 30.

### **2.8.3.1 Rove-in**

Este proceso se realiza cuando la estación móvil se mueve de una red Macro a UMAN, para lo cual la estación móvil comenzará a dejar el acceso a la cobertura de GERAN o UTRAN y comenzará a entrar a la cobertura UMAN, para lo cual realizará los procedimientos de descubrimiento y registro con UMAN.

Si la estación móvil realiza un registro exitoso con la UNC, conmutara a modo UMA donde la entidad de servicio UMA-RR será la que informe a la estación móvil, que recibió la información apropiada del sistema a través del registro con la UNC, para luego desactivar la entidad GSM-RR, deshabilitando todas sus funciones. El protocolo MM considerará la celda UMA como la nueva celda de servicio y de esta manera la estación móvil se encontrará lista para realizar cualquier proceso en este nuevo sistema.

### **2.8.3.2 Rove-out**

Rove out, se da cuando la estación móvil se mueve de UMAN a una red Macro.

En este caso, cuando la estación móvil comienza a salir de la cobertura UMA, para lo cual la estación móvil primero realiza el proceso de De-Registración con UMAN con la finalidad de indicar que está dejando la cobertura UMA. Una vez liberada de este sistema, la estación móvil cancelará el funcionamiento del protocolo UMA-RR y habilitará el funcionamiento del protocolo GSM-RR, y estará lista para realizar cualquier transacción dentro de esta nueva área de cobertura.

### **2.8.3.3 Rove UMA**

Este proceso se da cuando la estación móvil se mueve en la misma UMAN o de UMAN a UMAN. Para el primer caso, el proceso de descubrimiento y registración no es necesario, pues los parámetros de registración se encuentran registrados en la misma red UMAN. Para el caso de Rove de UMAN a UMAN, se debe considerar el procedimiento de descubrimiento y registración pues los parámetros necesarios de la estación móvil para esta red se deben guardar en la nueva UNC de la red UMA con la cual va a trabajar. La diferencia con los otros tipos de Rove, es que no se cancela la funcionalidad del protocolo UMA-RR, y la funcionalidad del protocolo GSM-RR siempre se encontrará deshabilitado.



## **2.8.4 Realización de una Sesión**

Una vez que la estación móvil se encuentre debidamente registrada con una UNC, esta puede realizar una determinada sesión. El proceso de una sesión depende del tipo de transacción que se desee realizar: es decir, dependiendo si la comunicación va a estar orientada para tráfico de voz (para un sistema de conmutación de circuitos) u orientada para tráfico de datos (en un sistema de conmutación de paquetes).

### **2.8.4.1 Sesión de conmutación de circuitos (Llamada originada por el móvil)**

Una vez que la estación móvil está registrada con una UNC particular, la estación móvil puede realizar una llamada, para lo cual realizará la siguiente secuencia de mensajes descritos en la Figura 2.13.

1. Para originar una llamada la estación móvil envía un mensaje de requerimiento de servicio (CM Service Request) al Serving UNC en el protocolo UMA-RR, preparando de esta manera una nueva sesión RR bajo demanda del usuario.

2. A su vez, este mensaje es enviado entre la UNC a la Red Central a través de un establecimiento de una conexión SCCP.
3. Con esto la Core Network puede opcionalmente autenticar a la estación móvil usando los procedimientos de autenticación especificados por UTRAN.
4. Luego puede actualizar los algoritmos de cifrado en el UNC usando el mensaje de modo de cifrado (Cipher-Mode Command).
5. Con esto, el UNC señala los posibles algoritmos de cifrados permitidos a la estación móvil, usando el mensaje de modo de cifrado en el protocolo URR.
6. Y la estación móvil señala los algoritmos de cifrado seleccionados por esta a la UNC.
7. La UNC señala los algoritmos de cifrado seleccionados por la estación móvil a la Red Central.
8. Con esto, la Red Central envía el mensaje de aceptación de servicio (CM service accept) a la

estación móvil, aceptando su pedido de requerimiento.

9. La estación móvil envía el mensaje Setup a la Red Central el cual proporciona detalles de la llamada, como la capacidad de la portadora y el soporte de códigos.

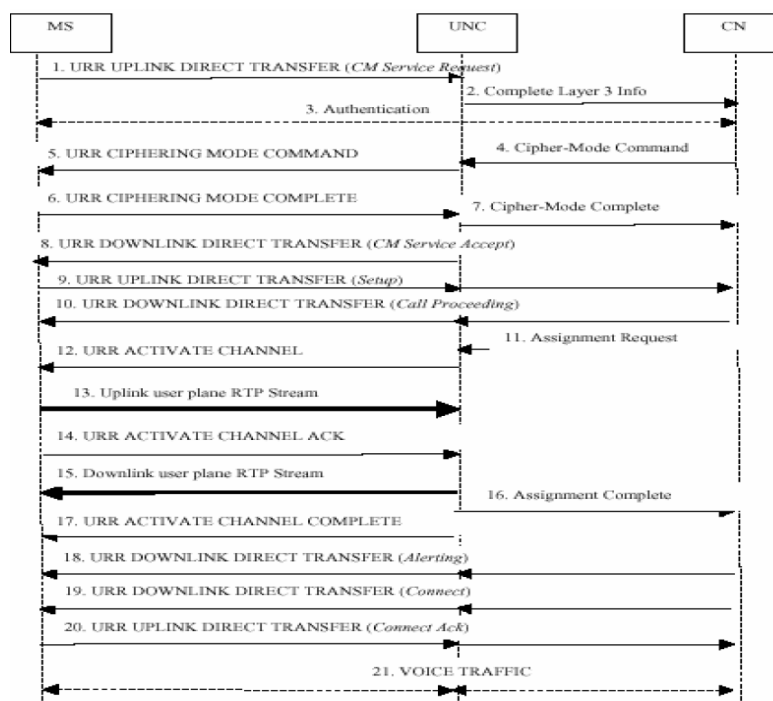


Figura 2.15: Llamada originada por la Estación Móvil

10. La Red Central indica a la estación móvil que ha recibido el mensaje Setup de la llamada y a partir de esto no aceptará información de establecimiento de llamadas adicionales.

11. A su vez, la Red Central le pide al UNC que asigne recursos a la llamada usando el mensaje Assignment Request.
12. Con esto, el UNC envía un mensaje a la estación móvil indicando que el canal está activado (URR ACTIVATE CHANNEL) incluyendo información como: Código de canales y el puerto UDP & la dirección IP para el enlace Up link.
13. De esta forma la estación móvil establece un camino RPT a la UNC, pero aún no comunica la llamada en el camino de audio.
14. Luego la estación móvil envía un mensaje de acuse de recibo positivo del canal activo al UNC, indicando el puerto UDP y dirección IP para el enlace dowlink.
15. Así, la UNC establece el camino RTP con la estación móvil y de esta manera la UNC puede enviar paquetes idle RTP/UDP a la estación móvil.
16. Al mismo tiempo, el UNC señala a la Red Central que los recursos de la llamada han sido asignados, enviando un mensaje indicando que la

asignación de canal ha sido completada (Assignment Complete).

17. A partir de entonces se establece un camino de extremo a extremo entre la estación móvil y la Red Central.

18. Con esto, la Red Central señala el timbrado de la llamada telefónica, a la estación móvil mediante el mensaje Alerting.

19. A su vez, la Red Central señala que la llamada es respondida, mediante el mensaje Connect.

20. Si la estación móvil contesta, el timbrado para de sonar y envía un mensaje de acuse de recibo (Connect ACK) confirmando que ha respondido a la llamada, y desde ese momento las dos partes se conectan para la llamada de voz.

21. Desde este punto, se producirán Flujos de tráfico de voz Bi-direccionales.

## 2.8.5 Sesión de conmutación de paquetes (Tráfico de datos, SMS y señalización)

### 2.8.5.1 Transporte de Datos

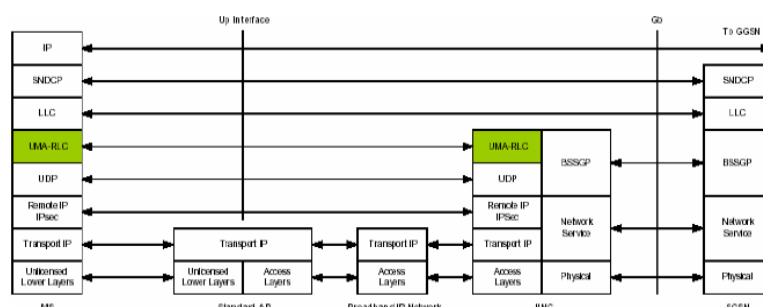


Figura 2.16: Señalización para la transferencia de datos

Para una sesión basada en conmutación de paquetes (transferencia de datos), UMA utiliza el protocolo UMA-RLC (URLC) figura 2.16. Para la transferencia de datos se establecen procedimientos de gestión de un canal de transporte URLC, los cuales son procedimientos básicos especificados para facilitar el control de la conexión URLC para la transferencia de datos de usuario. El protocolo especificado para la transferencia de tráfico de datos entre la estación móvil y la UNC es el protocolo UDP, el cual está basado en la conexión URLC referido a un canal de transporte URLC.

A través del canal de transporte URLC, la estación móvil y la UNC podrán realizar lo siguiente:

La estación móvil se informará de la dirección IP de destino, el puerto UDP de destino y el valor del Timer del canal URLC, para ser usado como destino de los datos relacionados con GPRS.

La UNC se informará de la dirección de destino del puerto UDP para ser usado para la transferencia de datos GPRS para una estación móvil específica.

Bajo este esquema, la estación móvil o la UNC activarán un canal de transporte únicamente cuando se necesite; es decir, solo cuando se requiera la transferencia de datos (por lo que la facturación es por volumen de datos) y esto sucede pues el protocolo URLC puede estar en dos estados diferentes: Estado Standby (URLCSTANDBY) o Estado Activo (URLC-ACTIVE).

Considerando esto, tanto el estado del protocolo URLC y el correspondiente canal de transporte están siempre sincronizados, y esto se realiza porque en el Estado Standby (URLC-STANDBY) no se encuentra habilitado ningún canal de transporte por lo que la estación móvil no es capaz de enviar ni recibir datos GPRS a y desde la UNC. Si la estación móvil necesita enviar o recibir

datos GPRS a y desde la UNC, la UNC o la estación móvil necesitan activar un canal de transporte URLC antes de enviar datos. Cuando el canal de transporte URLC está activado, la estación móvil entra al Estado Activo (URLC-ACTIVE), estado en el cual existe transferencia de datos.

Ahora bien, la transición entre un Estado Activo (URLC-ACTIVE) a un Estado

Standby (URLC-STANDBY) se controla a través de un timer de canal URLC, el cual está definido por el protocolo URLC de la estación móvil. El protocolo URLC de la estación móvil implementa un timer que empieza cuando la estación móvil define un canal de transporte, entrando de esta manera al Estado Activo (URLCACTIVE).

Este timer expirará cada vez que se transmita o reciba una unidad de paquete LLC nula, y cuando esto suceda la estación móvil desactivará el canal de transporte URLC y el protocolo URLC de la estación móvil entrará al Estado Standby (URLC-STANDBY).



Si la estación móvil activa un canal de transporte URLLC, implicará que puede realizar una transacción de datos, caso en el cual, la secuencia de mensajes mostrada en la Figura 2.14 se realizará.

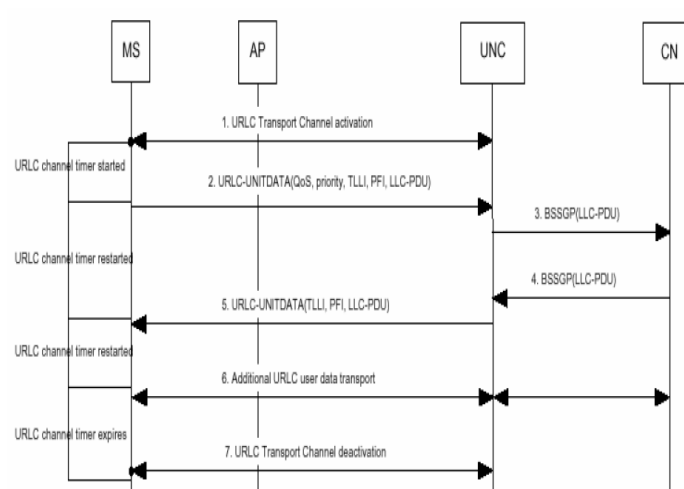


Figura 2.17: Transporte de datos de usuario.

1. Al activar un canal de transporte URLLC, la estación móvil entra a un Estado Activo (URLLC-ACTIVE), al mismo tiempo que activa un timer de canal URLLC.
2. La estación móvil encapsula la unidad de paquetes de datos LLC dentro del mensaje URLLC-UNITDATA en el enlace Uplink, el cual es enviado a la UNC. Desde este momento la

estación móvil comienza a restar el valor del timer.

3. La UNC envía la unidad de paquetes de datos LLC a la Red Central, por el protocolo BSSGP especificado para estándares UTRAN, a través del interfaz lu-PS.
4. La Red Central envía la unidad de paquetes de datos LLC en dowlink que contiene datos de usuario GPRS, a través del interfaz lu-PS.
5. Asumiendo que el correspondiente canal de transporte URLC está activado, la UNC envía la unidad de paquetes de datos LLC a la estación móvil, encapsulados en el mensaje URLC-UNITDATA. Después de recibir este mensaje la estación móvil resta nuevamente el timer.
6. La transferencia de datos especificada en los pasos 2 al 5, pueden ser procesadas cuantas veces sean necesarias mientras el canal de transporte esté activado.

7. Cuando el timer expire, el canal de transporte URLC correspondiente a la comunicación se desactiva.

### 2.8.5.2 Transporte de Señalización GPRS y mensajes SMS

Para el transporte de mensajes SMS y señalización GPRS, UMA utiliza el protocolo TCP estableciendo una sola sesión para este envío. A través de esta sesión se establece el transporte de señalización GPRS y mensajes SMS mediante la secuencia de mensajes mostrados en la Figura 2.15

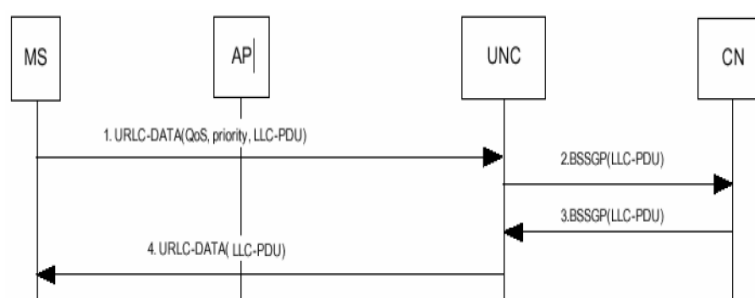


Figura 2.18: Transporte de señalización GPRS y SMS

1. Cuando el protocolo URLC de la estación móvil recibe un requerimiento de la capa LLC para transferir un mensaje de señalización GMM/SM o un mensaje SMS, el protocolo URLC encapsula la unidad de paquetes de datos LLC dentro de un

mensaje URLLC-DATA el cual es enviado a la UNC.

2. La UNC envía este mensaje a la Red Central.
3. La Red Central contesta a la UNC que los mensajes de señalización GPRS y SMS han sido recibidos.
4. La UNC encapsula la unidad de paquete de datos LLC dentro de un mensaje URLLC-DATA el cual es enviado a la estación móvil a través de la conexión TCP.

### 2.8.6 Handover

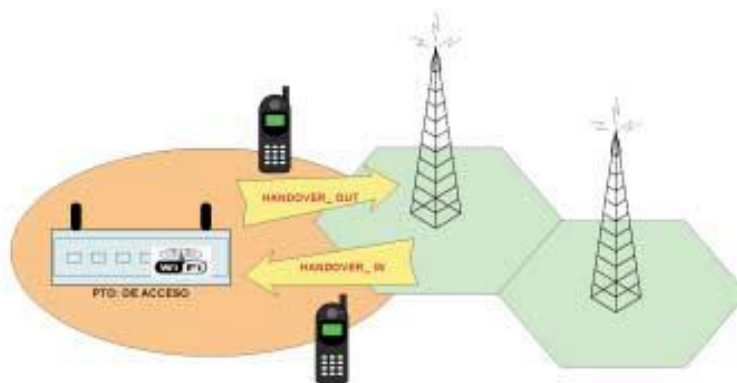


Figura 2.19: Proceso de Handover

Puede darse el caso de que la estación móvil, en un estado de sesión (comunicación Voz o datos), se cambie repentinamente de una celda a otra, y se requiera una continuidad en la

comunicación. Para este caso, la tecnología UMA utiliza el proceso de Handover (figura 2.19) con la finalidad de mantener a la estación móvil conectada a la red y sin interrumpir su comunicación, realizando la acción de cambio de canal para continuar con una comunicación en curso, manteniendo la calidad del enlace, minimizando la interferencia Co-canal y gestionando la distribución del tráfico hacia una celda adyacente.

La decisión de cambio es realizada por la estación móvil mediante la toma de medidas de potencia y de calidad del enlace entre las celdas involucradas en el proceso de cambio, y esa información es intercambiada para que se de el proceso de Handover entre una celda y otra. Dependiendo entre que celdas se cambie la estación móvil a continuación se presentan los siguientes tipos de Handover.

#### **2.8.6.1 Handover de UTRAN a UMAN**

Este handover se realiza cuando la estación móvil se mueve de UTRAN a UMAN.

Este proceso hace uso de un número de canal de Radio Frecuencia Asociado (ARFCN) y los parámetros de código de identidad de la estación base (BSIC) para identificar la celda UMA designada.

Este ARFCN/BSIC es indicado a la estación móvil por la UNC durante la Registración UMAN, por lo que antes de realizar el proceso de Handover la estación móvil detecta la cobertura de UMA y se registra con UMAN, y a continuación se realiza la secuencia de mensajes detallada en la Figura 2.16

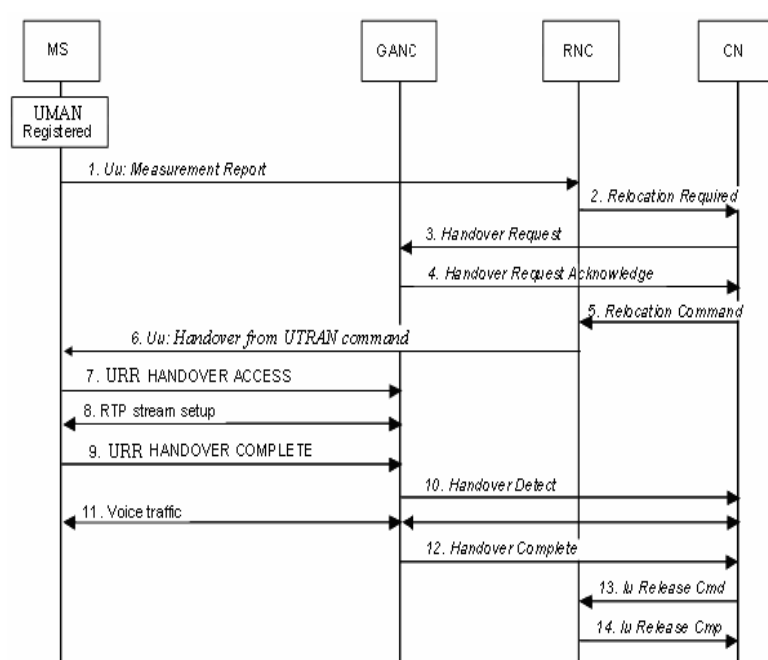


Figura 2.20: Handover de UTRAN a UMAN

1. La estación móvil reporta información del nivel más alto de señal para la celda UMA {ARFCN, BSIC} en el mensaje Measurement Report a UTRAN.
2. Basado en esta medida, la RNC decide realizar handover a la celda UMA, usando una tabla

interna de {ARFCN, BSIC} a CGI, y luego informa de esto a la Red Central.

3. A su vez la Red Central informa de esto a la UNC para localizar recursos para realizar el handover.
4. La UNC reconociendo la solicitud de handover, provee un mensaje
5. (Handover Request Acknowledge) a la Red Central que indica el canal de radio a la que la estación móvil debe ser encaminada.
6. La Red Central envía el mensaje Relocation Command a la RNC, complementando la preparación de Handover.
7. A su vez la RNC envía esta información a la estación móvil para iniciar el handover a UMAN, el cual incluye información acerca de UMAN como elBCCH ARFC, código color PLMN y BSIC. Con esto, la estación móvil aún no conmuta un camino de audio de UTRAN a UMAN hasta completar el handover, por lo que mantiene una interrupción de audio enviando el mensaje URR HANDOVER COMPLETE.

8. La estación móvil accede al UNC usando el mensaje URR HANDOVER ACCESS, y a su vez recibe el mensaje HANDOVER COMAND desde RNC.
9. El UNC establece el camino con la estación móvil, usando los pasos 11-17 indicados en el procedimiento de llamada del móvil.
10. Luego, la estación móvil transmite un mensaje de completación (URR
11. HANDOVER COMPLETE) a la UNC para indicar la completación del proceso de handover en esa terminación.
12. Con esto, el UNC a la Red Central que ha detectado la estación móvil, usando el mensaje Handover Detect, el cual conmuta al usuario de UTRAN a UMAN.
13. Con esto, el tráfico de voz fluye entre la estación móvil y la Red Central, a través del UNC.
14. El UNC indica que el proceso de handover se ha completado, usando el mensaje Handover Complete.



15. Finalmente, la Red Central deshabilita la conexión con UTRAN, usando el mensaje lu Release Command.

16. De este modo UTRAN confirma la liberación de sus recursos localizados para esta llamada, usando el mensaje lu Release Complete.

### 2.8.6.2 Handover de UMAN a UTRAN

Este proceso de Handover se efectúa cuando la estación móvil se mueve de UMAN a UTRAN, y se realiza la secuencia de mensajes mostrados en la Figura 2.17

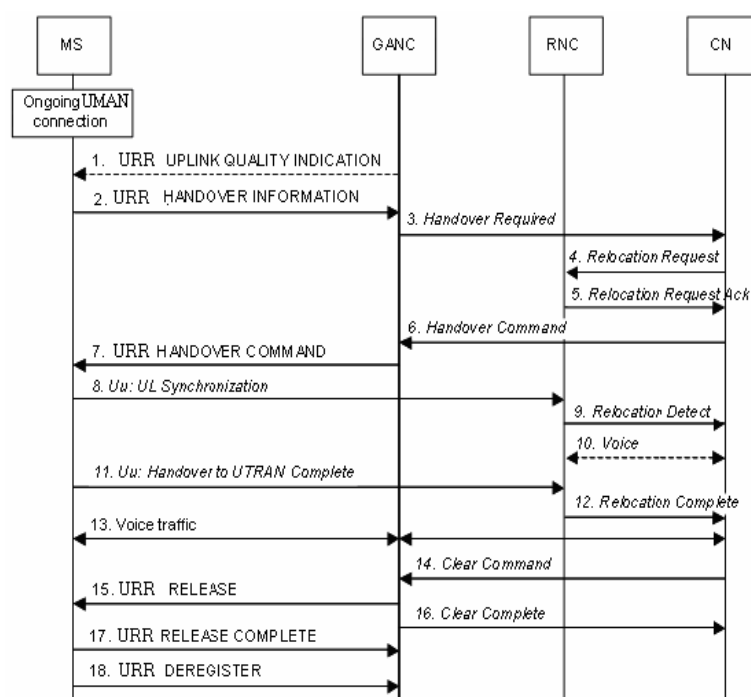


Figura 2.21: Handover de UMAN a UTRAN

1. La UNC puede enviar un mensaje (URR UPLINK QUALITY INDICATION) indicando la calidad del enlace, basado en un criterio de medición de potencia realizada por la estación móvil.
2. La estación móvil envía un mensaje de requerimiento de Handover (URR HANDOVER REQUIRED) al UNC, indicando el modo de canal y una lista de celdas UTRAN, de preferencia para el handover. La celda UTRAN será identificada por la PLMN ID, LAC y la identidad de celda.
3. Con esto, la UNC comienza la preparación del handover indicando a la Red Central la necesidad de realizar el handover, usando el mensaje de requerimiento de Handover (Handover Required), que incluye la lista de celdas UTRAN proveídas por la estación móvil.
4. Así la Red Central selecciona una celda UTRAN y solicita a una RNS que localice los recursos necesarios, usando el mensaje de requerimiento de Handover (Handover Request).

5. Con esto, UTRAN construye un mensaje (Handover to UTRAN Command) proveyendo información de sus recursos a la Red Central a través del mensaje de reconocimiento de Handover (Relocation Request Acknowledge).
6. La Red Central señala al UNC la necesidad de handover a UTRAN, usando el mensaje de comando de Handover (Handover Command), terminando así la preparación del handover.
7. Con esto, la UNC transmite este mensaje a la estación móvil incluyendo detalles enviados por UTRAN de los recursos localizados.
8. La RNS logra la sincronización uplink en la interfaz Uu.
9. UTRAN confirma la detección de handover a la Core Network, usando el mensaje (Relocation Detect).
10. La Red Central en este punto puede conmutar el usuario a la RNS.
11. La estación móvil señala a UTRAN que el handover ha sido completado, usando el mensaje

de completación de Handover (Handover to UTRAN Complete).

12. UTRAN confirma a la Red Central de esto a través del mensaje (Relocation Complete). Si la MS no se ha conmutado en el paso 10, la CN le conmuta a una RNC.

13. De esta forma, el tráfico de voz fluye entre la estación móvil y la Red Central, a través de UTRAN.

14. Recibiendo la confirmación de la completación del handover, la Red Central indica a la UNC que libere los recursos localizados en la estación móvil a través del mensaje (Clear Command).

15. De esta forma el UNC obliga a la estación móvil que libere sus recursos relacionados a UMA a través del mensaje URR RELEASE.

16. De esto, la UNC confirma a la Red Central usando el mensaje de limpieza completado (Clear Complete).

17. La estación móvil confirma los recursos liberados a la UNC usando el mensaje de descarga completado (URR RR RELEASE COMPLETE).
18. La estación móvil puede finalmente cancelar el registro con la UNC, usando el mensaje de De-Registración (URR DEREGISTER).

# CAPITULO 3

## 3. ESTUDIO TÉCNICO PARA LA IMPLANTACIÓN DE UNA WLAN EN REDES UMTS

### 3.1 Introducción

En este capítulo, hablaremos del estudio para implantar una WLAN sobre redes UMTS mediante la tecnología UMA, teniendo en cuenta aspectos técnicos y legales en el Ecuador.

Recapitulando sabemos que **Unlicensed Mobile Access** (UMA) describe un sistema de telecomunicaciones que permite el uso del móvil en redes locales y redes telefónicas, y hace posible el cambio automático entre una y otra. Las redes locales se basan en tecnologías sin espectro licenciado como Bluetooth o WiFi.

Las redes telefónicas son por ejemplo GSM/GPRS o UMTS. Esto permitirá que si estamos hablando por teléfono vía GPRS y entramos en una zona con WiFi, el teléfono cambie sin que lo notemos. O si por

ejemplo estamos en casa, en vez de llamar con el ordenador, podamos llamar aprovechando nuestro WiFi. De esta manera las telecos y sobre todo nosotros nos ahorraremos mucho dinero.

### **3.2 Implantación de UMTS a partir de las plataformas actuales de telefonía celular en el Ecuador**

Para llevar a una implantación de UMTS en el Ecuador, primero debemos conocer que plataformas usan cada una de las operadoras celulares. Por lo cual mediante nuestra investigación logramos diferenciar dos plataformas que rigen el sistema celular en el Ecuador, siendo estas:

- Plataforma Americana
- Plataforma Europea

A partir de estas dos plataformas implementadas actualmente por las operadoras del Ecuador, se estudia la manera de implantar las redes UMTS desde un punto de vista general, a través de la presentación de las arquitecturas de las redes celulares actuales involucradas en dicha transición.

### **3.3 Implantación de UMTS partiendo de la plataforma Americana**

Actualmente, tanto las operadoras ALEGRO PCS y MOVISTAR prestan sus servicios a través de redes implementadas con tecnología americana, las cuales son:

- **ALEGRO PCS** (CDMA2000 1x y CDMA2000 1xEV-DO)
- **MOVISTAR** (TDMA y CDMA2000 1x)

Se debe mencionar que el apareamiento del sistema UMTS a partir de estas tecnologías no se realizará directamente, puesto que UMTS es una tecnología definida para estándares europeos, por lo que las operadoras que solo cuenten con la plataforma americana y decidan implementar UMTS, deben implementar una nueva red GSM que opere en paralelo a las tecnologías americanas, hasta llegar al sistema UMTS, o bien implementar directamente UMTS.

En el caso del Ecuador, TELECSA S.A. (ALEGRO PCS) es la única operadora que cuentan con tecnologías americanas definidas con CDMA2000 1x y CDMA2000 1xEV-DO, y si esta operadora decide implementar UMTS junto a su plataforma americana deberá implementar la plataforma europea que opere en paralelo a su actual plataforma. Pero al seguir este camino, la operadora encontraría un gran inconveniente que es, el desafío y el costo de utilizar una red separada para efectuar la transición hacia 3G UMTS.



Ahora bien, la migración a UMTS a partir de TDMA tampoco es directa, pero en este caso, las operadoras que todavía cuentan con esta tecnología, como son CONECEL S.A. (PORTA), OTECEL S.A. (MOVISTAR) ya tienen implementado redes GSM/GPRS/EDGE que operan en paralelo a sus redes TDMA, y su migración a partir de estas será UMTS.

Con estos detalles, a continuación se presenta los pasos a nivel del sistema de la arquitectura europea, que las operadoras podrían implementar hasta llegar al sistema UMTS.

### **3.4 Implantación de UMTS partiendo de la plataforma Europea**

La plataforma Europea que actualmente opera en el Ecuador está conformada por las siguientes tecnologías:

- Sistema Global para las Comunicaciones Móviles (Global System for Mobile communications, GSM).
- GPRS (General Packet Radio Service).
- Tasas de Datos Mejoradas para la evolución de GSM (Enhanced Data rates for GSM Evolution, EDGE).

### 3.5 Factibilidad técnica para implantar redes WLAN sobre UMTS

Este estudio está dirigido exclusivamente a encontrar equipos que permitan dicha conexión. Si bien es cierto el mercado de la tecnología UMA se ha desplegado desde el año 2006, empezando el lanzamiento de servicios UMA (Ver Figura 3.1) por varios operadores como TELECOM, T-MOBILE, ORANGE entre otros; se debe mencionar que este mercado está desarrollado exclusivamente en conexión a la tecnología GSM/GPRS, por lo que esta tecnología podría implantarse sin ningún problema técnico en la plataforma actual celular GSM/GPRS implementadas por las operadoras del Ecuador. Sin embargo, para el caso de estudio de este proyecto, estos equipos también presentan ciertas características que en cierta manera viabilizan este estudio.

A continuación se presenta una lista de equipos UMA que se encuentran en el mercado Internacional.

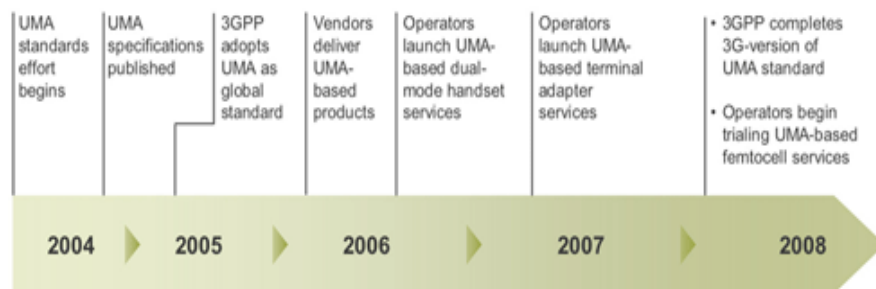


Figura 3.1: Evolución de la tecnología UMA

### 3.6 Infraestructura del controlador de red UMA

La infraestructura define exclusivamente los equipos que conforman el controlador de red UMA (UNC), como son:



Figura 3.2: Infraestructura de la tecnología UMA

- Gateway de Seguridad (Security Gateway, SGW)
- Media Gateway
- Controlador de red IP

Como posibles proveedores se presentan algunos fabricantes como son, ALCATEL, NOKIA, KINETO WIRELESS, MOTOROLA, ERICSSON, AUDIO CODES, CHECK POINT, CLAVISTER, JUNIPER, NETHAWK, REEF POINT que dan soluciones a estos equipos, así se tienen:

Por un lado se presenta el Gateway de Seguridad, el cual realiza la parte de traducir los protocolos de GSM/GPRS/UMTS a protocolos de la tecnología UMA y establece una interfaz segura con los diferentes

terminales móviles utilizando IPSec. Este equipo es desarrollado por los siguientes fabricantes como: CLAVISTER, CHECK POINT, NETRAKE y REEF POINT.



Figura 3.3: Clavister Security Gateway Appliance 5500 Series

En lo que concierne a los otros dos bloques que conforman la UNC, se presenta la solución de Alcatel, que se muestra en la Figura 3.4.

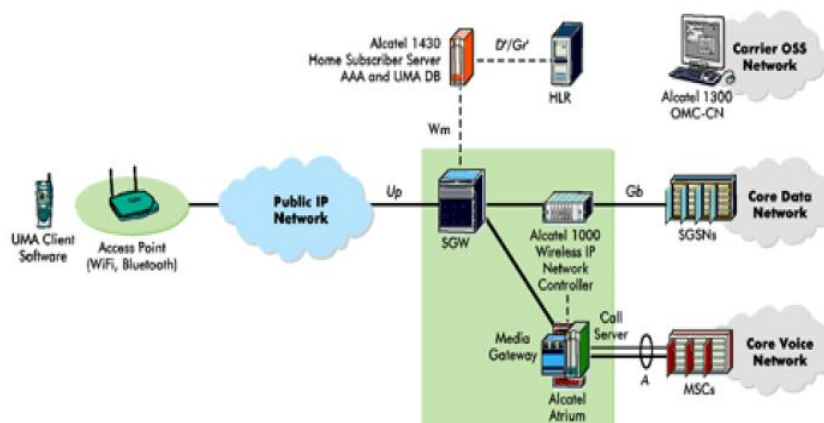


Figura 3.4: Solución de Alcatel para la integración de UMA y UMTS

Por un lado se encuentra el Controlador de Red IP inalámbrico (Wireless IP Network Controller, WNC), Alcatel 1000, también conocido como GPRS Gateway, quien brinda la señalización y tráfico de paquetes, y es

quien se conectará a la SGSN de la Core Network de GSM/UMTS a través de las Interfaces Gb/Iu-PS respectivamente, Figura 3.5.



Figura 3.5: Alcatel 1000

Con respecto al bloque mostrando otros sub sistemas que se conectan a la MSC a través de la interfaz A o Iu-CS. Uno de estos subsistemas es el Alcatel 5020 Wireless Call Server (WCS) quien da el soporte de señalización de voz de las interfaces GSM/UMTS/UMA y señalización de interfaces PSTN para comunicarse con el Gateway Medio Inalámbrico (Wireless Media Gateway, WMG) de Alcatel en la serie 7520 Figura 3.6 para soporte de tráfico de voz de manera similar para redes GSM/UMTS. En definitiva estos dos módulos permiten a la UNC conectarse a una Core Network de UMTS sin ningún inconveniente.



Figura 3.6: Alcatel-Lucent 7520 Media Gateway (MGW)

Adicionalmente, en la Core Network se debe implementar como base de datos UMA y como servidor AAA, el Alcatel 1430 Home Subscriber Server (HSS).

### **3.7 Equipos UMA**

La lista de equipos UMA mencionados a continuación, son compatibles con las soluciones GSM/GPRS presentes en el Ecuador debido a que la tecnología UMA está como estándar en la organización 3GPP. Por esta razón, estos productos pueden ser implementados por las operadoras sobre las tecnologías GSM/GPRS e inclusive UMTS si se da este caso.

#### **3.7.1 Adaptador de Terminal (Terminal Adaptors)**

El adaptador de Terminal es el equipo que permite al Terminal móvil enlazarse con la red. En este caso el adaptador de Terminal, cuyo fabricante es Linksys serie HiPort UTA200-TM y WRTU-54G presentan la característica principal de trabajar con IEEE 802.11 b/g con tecnología UMA.



Figura 3.7: Linksys HiPort UTA200-TM



Figura 3.8: Linksys WRTU-54G

### 3.7.2 Estaciones móviles

En la actualidad existen algunos fabricantes de este producto como NOKIA, MOTOROLA, LG, SAMSUNG, SIM Com, RIM, BENQ, y Chi Mei Communications Systems los cuales por el momento ofrecen soluciones de tipo dual para acceder a GERAN y UMAN pero se espera que a finales de este año (Según anuncios de NOKIA) aparezcan soluciones de modo triband que

adicionalmente puedan operar sobre la red de acceso del sistema UMTS.

En la Figura se muestra un producto el cual puede acceder a través de GERAN en 4 bandas de frecuencia (850/900/1800/1900MHz) y en WLAN IEEE 802.11 b/g en los 2.4GHz, a los Servicios de voz y datos GSM/GPRS/EDGE sobre una conexión de banda ancha. Este equipo podría operar en el Ecuador en la banda de los 850/1900MHz, permitidas para las operadoras celulares, y la banda de 2.4MHz permitida para la operación de sistemas de modulación digital de banda ancha, mediante el debido certificado de homologación.



Figura 3.9: BlackBerry 8900

### **3.7.3 Software de usuario UMA**

Para habilitar los equipos terminales UMA, se requiere de un software de usuario para comunicarse con la UNC y la red central



del operador móvil. Como UMA está en el estándar 3GPP, los vendedores de equipos pueden desarrollar su propio software de usuario UMA para cumplir con el estándar. Por el momento dos compañías desarrollan el software de usuario UMA, KINETO Wireless y VITENDO.

# CONCLUSIONES Y RECOMENDACIONES

Conforme a todo lo planteado se concluye y recomienda:

## Conclusiones

1. El objetivo de nuestro proyecto fue el estudio de implantación de una WLAN sobre UMTS, el cual se alcanzó al estudiar la convergencia por medio de la tecnología UMA a partir de las actuales arquitecturas de las operadoras y estándares celulares de nuestro país.
2. Si la tecnología UMA se adopta como un estándar válido en nuestro país, se lograría una convergencia entre redes de espectro regulado (las de las operadoras de telefonía móvil) y las de espectro de libre uso (la IEEE802.11 b/g), ya que UMA no define un servicio al usuario sino más bien una nueva Red de Acceso donde los servicios de voz y datos GSM/GPRS/UMTS son asequibles a través de una conexión de banda ancha.

3. La tecnología UMA es adecuada para proveer cobertura en Interior en localizaciones donde no es económica ni técnicamente fácil proveer cobertura GSM o WCDMA.
4. Los operadores celulares en nuestro país no ofrecen soluciones de terminales para operar sobre UTRAN sino solo para operar sobre GERAN y UMAN.
5. La operación de la tecnología UMA va a disminuir la congestión del tráfico celular, porque los usuarios conectados con IEEE802.11 b/g no saturan las celdas de telefonía móvil y éstas pueden aumentar su cobertura sin necesidad de instalar nuevas antenas, ofreciendo mayor fiabilidad en la cobertura a oficinas, casas.
6. La implementación de la tecnología y servicios UMA en nuestro país no necesita permisos adicionales, debido a que las bandas de frecuencia permitidas para las operadoras celulares, incluyen tanto el uso de UMA como de UMTS.

## **Recomendaciones**

Debido a que el presente Proyecto se limita a encontrar la factibilidad de implantar WLAN sobre UMTS en el Ecuador, no se realizó ningún estudio de diseño. Se recomienda entonces enfocar estos criterios en futuros proyectos de titulación hacia ejemplos concretos de implementación, es decir en diseños de la tecnología UMA sobre UMTS en situaciones reales y necesarias.

Se recomienda además analizar y estudiar una parte importante en lo referente al dimensionamiento en la interacción de estas dos redes, como es el caso de Calidad de Servicio (QoS), lo cual constituyen el soporte fundamental dentro de la optimización de una red.

# BIBLIOGRAFÍA

1. 3GPP,UMA Architecture (Stage 2), [www.umatechnology.org](http://www.umatechnology.org) , 12/05/2009
2. 3GPP TS 22.002, 3rd Generation Partnership Project; Technical Specification Group Services and System Aspects; Circuit Bearer Services (BS) supported by a Public Land Mobile Network (PLMN), 2004/09/01, [www.3gpp.org/ftp/specs/1999-10/for-itu/22002-310.pdf](http://www.3gpp.org/ftp/specs/1999-10/for-itu/22002-310.pdf) , October 1999
3. 802.11-1999: Standard for Information Technology - Telecommunications and information exchange between systems - Local and Metropolitan Area networks - Specific requirements - Part 11: Wireless LAN Medium Access Control (MAC) and Physical Layer (PHY), specifications, [pdos.csail.mit.edu/decouto/papers/802.11.pdf](http://pdos.csail.mit.edu/decouto/papers/802.11.pdf), 1999
4. 3GPP TS 33.234 Rel-6, Wireless Local Area Network (WLAN) inter-working security, [www.arib.or.jp/IMT-2000/V740Dec09/2\\_T63/.../Rel6/.../A33234-690.pdf](http://www.arib.or.jp/IMT-2000/V740Dec09/2_T63/.../Rel6/.../A33234-690.pdf) , 2007-03
5. 3GPP TS 23.002, Rel-4: "Network Architecture", [www.3gpp.org/ftp/tsg\\_sa/tsg\\_sa/TSGS\\_20/Docs/PDF/SP-030299.pdf](http://www.3gpp.org/ftp/tsg_sa/tsg_sa/TSGS_20/Docs/PDF/SP-030299.pdf) , 2003-03
6. 3GPP TS 23.002, Rel-4: "Network Architecture", [http://www.3gpp.org/ftp/tsg\\_sa/tsg\\_sa/TSGS\\_20/Docs/PDF/SP-030299.pdf](http://www.3gpp.org/ftp/tsg_sa/tsg_sa/TSGS_20/Docs/PDF/SP-030299.pdf), 09-12 June 2003

7. 3GPP TS 23.009, Rel-4: "Handover procedures". [www.arib.or.jp/IMT-2000/V740Dec09/5\\_Appendix/.../23009-3e0.pdf](http://www.arib.or.jp/IMT-2000/V740Dec09/5_Appendix/.../23009-3e0.pdf) , 2003-06
8. 3GPP TS 23.236, Rel-5: "Intra-domain connection of Radio Access Network (RAN) nodes to multiple Core Network (CN) nodes". [www.arib.or.jp/IMT-2000/V740Dec09/2\\_T63/.../Rel5/.../A23236-540.pdf](http://www.arib.or.jp/IMT-2000/V740Dec09/2_T63/.../Rel5/.../A23236-540.pdf) , 2005-09
9. 3GPP TS 24.008, Rel-4: "Mobile radio interface layer 3 specification", [www.3gpp.org/ftp/TSG\\_SA/TSG\\_SA/TSGS\\_24/Docs/.../SP-040288.pdf](http://www.3gpp.org/ftp/TSG_SA/TSG_SA/TSGS_24/Docs/.../SP-040288.pdf) , 07-10 June 2004
10. 3GPP TS 29.234, Rel-6: "3GPP system to Wireless Local Area Network (WLAN) interworking; Stage 3", [www.3gpp.org/FTP/tsg\\_ct/TSG\\_CT/TSGC\\_28/Docs/.../CP-050119.pdf](http://www.3gpp.org/FTP/tsg_ct/TSG_CT/TSGC_28/Docs/.../CP-050119.pdf) , 2004-12-10
11. 3GPP TS 48.004, Rel-4: "Base Station System – Mobile-services Switching Centre (BSS – MSC) interface; Layer 1 specification", [www.3gpp.org/ftp/Specs/html-info/48004.htm](http://www.3gpp.org/ftp/Specs/html-info/48004.htm) , 2001-04-06
12. 3GPP TS 48.006, Rel-4: "Signaling transport mechanism specification for the Base Station System – Mobile-services Switching Centre (BSS – MSC) interface", [www.3gpp.org/ftp/specs/html-INFO/48006.htm](http://www.3gpp.org/ftp/specs/html-INFO/48006.htm) , 2001-04-06
13. 3GPP TS 48.008, Rel-4: "Mobile-services Switching Centre – Base Station System (MSC – BSS) interface; Layer 3 specification". <http://www.3gpp.org/FTP/Specs/html-info/48008.htm> , 2001-04-06
14. 3GPP TS 48.014, Rel-4: "General Packet Radio Service (GPRS); Base Station System (BSS) – Serving GPRS Support Node (SGSN) interface; Gb interface [www.3gpp.org/ftp/tsg\\_sa/tsg\\_sa/TSGS\\_28/Docs/pdf/SP-050332.pdf](http://www.3gpp.org/ftp/tsg_sa/tsg_sa/TSGS_28/Docs/pdf/SP-050332.pdf) , 2001-04-06

15. KAARANEN, H. y otros , Redes UMTS. Arquitectura, movilidad y servicios, Editorial Ra-ma, 2003