

DISEÑO DE UNA MÁQUINA CILINDRADORA PARA MADERA PARA LA ELABORACIÓN DE MANGOS DE UTENSILIOS DE LIMPIEZA

David Carranza Jiménez¹, Manuel Helguero González²

¹ Ingeniero Mecánico 2003

² Director de Tesis. Ingeniero Mecánico, Escuela Superior Politécnica del Litoral, 1980. Postgrado Italia, Universidad de San Pietro in VÍcoli, Roma, 1980. Profesor de ESPOL desde 1980.

RESUMEN

El presente trabajo desarrolla el “Diseño de una Máquina Cilindradora para Madera para la Elaboración de Mangos de Utensilios de Limpieza”, para lo cual, primeramente se seleccionaron las maderas para el proceso de producción, se realizó el diseño de forma definitivo de la máquina, se dimensionó el anillo giratorio y se comprobó su resistencia de diseño, luego se determinó la fuerza de corte en base a la dureza normal a las fibras que tienen estas maderas para calcular los esfuerzos que esta produce tanto en la cuchilla como en el porta cuchilla, se seleccionó la forma y el material de las cuchillas en base al desgaste y al esfuerzo de compresión a que están sometidas.

Se calculó la velocidad de corte y de avance, para luego seleccionar el reductor de velocidad. En base a la fuerza de corte y la velocidad angular se determinó la potencia del motor, se escogió la parte más crítica del diseño de la estructura para seleccionar el perfil laminado que soporte la carga a que esta sometida, se seleccionaron los componentes mecánicos para su funcionamiento, finalmente se obtuvo el costo de construcción de la máquina y el precio del producto maquinado.

INTRODUCCIÓN

En nuestro país a veces se comete el error de importar productos de países vecinos por que desconfiamos de la calidad de los nuestros o porque el precio de estos es bajo en

comparación con los nuestros, esto ha llevado a que nuestro país se encuentre en una recesión económica. Para que el país salga de esta situación se debe mejorar constantemente los procesos de producción y crear nuevos procesos, para entrar a competir con los productos de origen extranjero y también entrar en sus mercados de consumo.

El motivo del “Diseño de una Máquina Cilindradora de Madera para la elaboración de mangos para utensilios de limpieza”, es aumentar la producción y mejorar la calidad de los mangos de madera que son parte fundamental de diversos utensilios de limpieza, para poder presentar al mercado un producto de un excelente acabado y de bajo costo.

Primero se detallarán las generalidades y propiedades de la madera, se recomendarán los tipos para este proceso de producción, para luego entrar en un diseño de forma definitivo. Empleando para el diseño de la máquina todos los conocimientos adquiridos en las aulas, para conseguir los objetivos trazados inicialmente. Para finalmente obtener el costo de construcción de la máquina y el precio de venta competitivo del producto de nuestro mejorado proceso de producción.

CONTENIDO

MATERIA PRIMA PARA EL PROCESO

PROPIEDADES DE LA MADERA

Elasticidad-Deformabilidad

Flexibilidad

Dureza

Cortadura

Hendibilidad

Desgaste

Resistencia al Choque

Resistencia a la Tracción

Resistencia a la Compresión

Flexión Estática

MADERAS SELECCIONADAS PARA EL PROCESO

Las maderas que usualmente se emplean por tener las fibras más largas, por su costo y abundancia son:

Tabla I
Maderas Seleccionadas para el Proceso

Nombre Común	Dureza Normal a las fibras (MPa)
Fernán Sánchez	73.3
Jigua	67.8
Saman	66.4
Zapote	59.5

ANALISIS DEL PROBLEMA

REQUERIMIENTOS A SATISFACER

La velocidad de producción que se quiere lograr es de 8 metros lineales de mango cilindrado por minuto y con un gran acabado superficial.

Las alternativas de diseño son: La Máquina de torneado consecutivo y La Máquina cilindradora. Para elegir con mejor criterio la máquina para la producción de mangos para utensilios de limpieza se empleará la siguiente tabla, donde se apreciará el puntaje obtenido de cada una de las dos alternativas sobre 100 puntos posibles; tomando en cuenta los siguientes parámetros de selección:

- a) Facilidad de operación
- b) Costo inicial
- c) Cantidad de operadores
- d) Facilidad de transportación
- e) Productividad

Tabla II
Comparación de Alternativas

	a	b	c	d	e	Total
Torneadora	15	14	12	14	16	71
Cilindradora	18	17	18	17	19	89

DISEÑO DE FORMA

A continuación se muestra el diseño de forma básico para nuestra cilindradora:

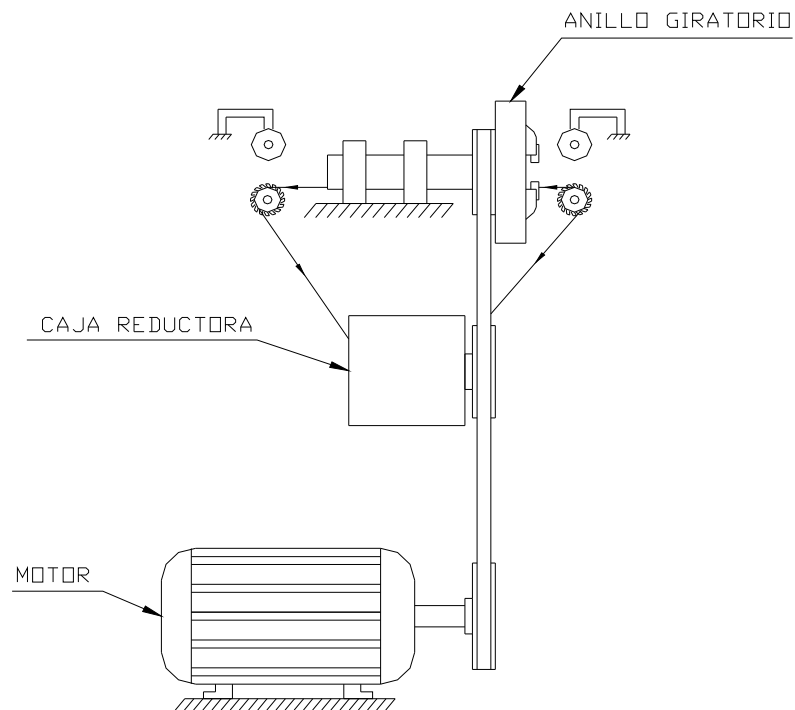


Fig. 1 Diseño de Forma

DISEÑO DE LA MAQUINA

CÁLCULO Y DIMENSIONAMIENTO DEL ANILLO GIRATORIO Y LOS PORTA CUCHILLAS

Se encontró que las dimensiones apropiadas para el anillo giratorio son:

Radio Exterior: 140mm

Radio Interior: 50mm

Espesor: 10mm

El cual tendrá como velocidad angular máxima de diseño 5200r.p.m. En este tipo de elemento mecánico se producen esfuerzos inducidos por fuerzas inerciales que actúan en todas las partículas del anillo. Los esfuerzos inducidos son tangenciales y radiales. Pero en nuestro caso el crítico es el Esfuerzo Tangencial. Se escoge como material del diseño el acero AISI 1018, el cual proporciona un factor de seguridad de 18.7.

El porta cuchilla es la pieza mecánica que sirve para sujetar la herramienta de corte, estará unido al anillo giratorio por medio de soldadura. Para obtener los esfuerzos que se producen en el porta cuchilla es necesario identificar la fuerza de corte que se requiere para cortar el palo cuadrado, para encontrar esta fuerza recurre al esfuerzo que produce el corte de la madera en sentido perpendicular a la dirección de las fibras, para esto, del grupo de maderas seleccionadas para el proceso se elige la que tenga una mayor resistencia a este tipo de corte, que en este caso es la madera denominada Fernán Sánchez que posee una resistencia al corte de 73.3 MPa. El área de contacto de la cuchilla será de 9.6 mm². Se determina por lo tanto la fuerza mediante la ecuación:

$$F = \sigma A = (73.3 \times 10^6 \text{ Pa})(9.6 \times 10^{-6} \text{ m}^2) = 703.7 \text{ N}$$

El porta cuchilla está sometido a un esfuerzo de corte y a un esfuerzo de flexión provocados por la fuerza de corte. El porta cuchilla tiene las siguientes dimensiones 30mm de largo con un espesor de 6mm. El material de diseño también es el acero AISI 1018, y se obtiene un factor de seguridad de 7.6.

CÁLCULO DE ESFUERZOS EN LAS CUCHILLAS

Las cuchillas están sometidas a dos tipos de esfuerzos, uno de compresión y el otro provocado por la fuerza centrífuga. El material escogido será el AISI D6 que tiene excelente resistencia al desgaste y a la compresión, propiedades ideales para este tipo de proceso. Las cuchillas se encuentran recibiendo cargas fluctuantes por lo tanto su esfuerzo es de fatiga. La cuchilla tendrá un espesor de 6mm un ancho de corte igual a 30mm y una longitud inicial de 75mm, la forma de la cuchilla se muestra a continuación:

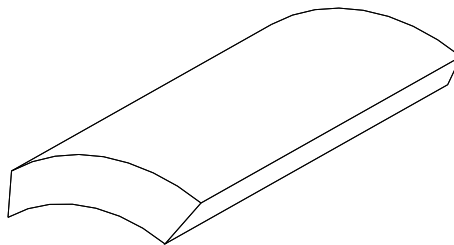


Fig. 2 Cuchilla para Corte

En la siguiente figura se muestra el esquema del cilindrado:

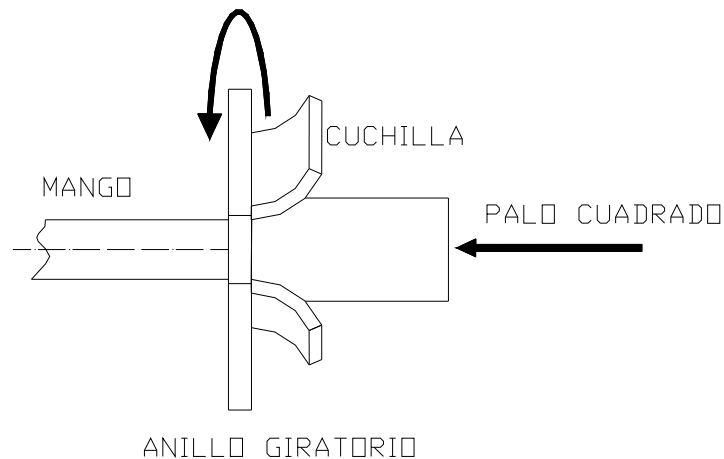


Fig. 3 Esquema del Cilindrado

CÁLCULO DE LA VELOCIDAD DE CORTE DE LAS CUCHILLAS

Se determina que existe una relación entre el movimiento de avance y la velocidad de corte, para lo cual se investigó y en la siguiente tabla se muestran los parámetros que tienen ciertas máquinas cilindradoras.

Tabla III
Parámetros de Comparación

	Vel. de Avance (mm/s)	Vel. de Corte (rev./s)	Rel. de Corte (mm/rev)
Maquina 1	140	77	1.81
Maquina 2	130	75	1.73
Maquina 3	130	80	1.63

Observando el acabado que proporcionaban estas máquinas a los productos, se determinó que la relación de corte ideal es de 1.63 mm/rev, pero se decide ajustarla a 1.6 mm/rev. y sabiendo que la velocidad de avance debe ser de 8m/mim (133.3mm/s), se calcula la velocidad angular de corte de las cuchillas.

$$\omega_c = \frac{133.3mm/s}{1.6mm/rev} = 83.3rev/s$$

$$\omega_c = 83.3 \frac{rev}{seg} \times 60 \frac{seg}{1min} = 5000r.p.m$$

CÁLCULO DE LA VELOCIDAD DE AVANCE DEL PALO DE MADERA

Donde V_a es la velocidad lineal de avance que es 133.3 mm/s (8m/min) y R_r es el radio de la rueda dentada impulsora, que en este caso se toma como parámetro $R_r = 30$ mm, por lo tanto:

$$\omega_a = \frac{133.3mm/s}{30mm} = 4.4rad/s = 42r.p.m.$$

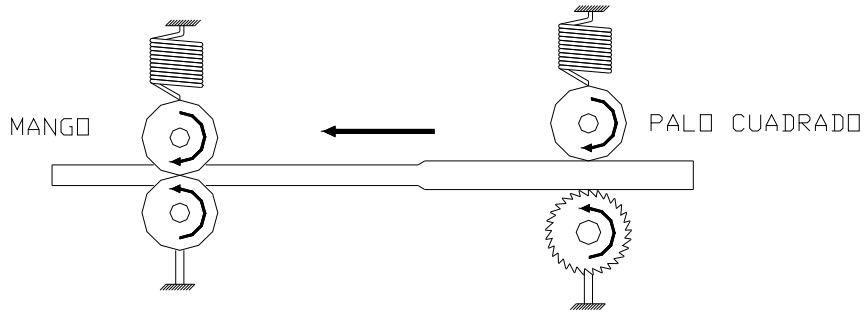


Fig. 4 Sistema para el Movimiento de Avance

CÁLCULO DEL REDUCTOR DE VELOCIDAD

Para lo cual se selecciona un motor cuya velocidad nominal sea de 3450r.p.m. y se determina los diámetros de las poleas en el siguiente orden:

Diámetro polea motriz = 153mm

Diámetro polea movimiento de corte = 106mm

Diámetro polea movimiento de avance = 258mm

Para lo cual se selecciona un reductor de velocidad 50 a 1 tipo corona sinfín.

CÁLCULO DE LA POTENCIA DEL MOTOR

La potencia del motor viene dada por la siguiente ecuación:

$$Pot = T\omega$$

Se tiene un torque igual $T = F \times d = 703.7N \times 0.013 = 9.15Nm$ y como se sabe que la velocidad de corte es 5000r.p.m. se obtiene una potencia igual a 4790.9W.

CÁLCULO Y DIMENSIONAMIENTO DE LA ESTRUCTURA DE LA MÁQUINA

La parte crítica de la estructura es uno de los cuatro soportes que tiene la estructura ya que recibe la cuarta parte del peso los mecanismos y partes mecánicas que constituyen la máquina y el peso del motor seleccionado. Realizando el análisis se obtiene que el perfil para soportar las cargas antes mencionadas es un perfil L 40x40x6.

SELECCIÓN DE COMPONENTES MECANICOS EN FUNCIÓN DE LOS DATOS OBTENIDOS

Los componentes mecánicos seleccionados fueron:

Banda en V tipo B

Cadena de rodillos AISI 80-1

Resortes $d = 5\text{mm}$ $D = 40\text{mm}$ $k = 12250\text{N/m}$

Cojinete de Bola 6010 zz

Pernos M8

ANALISIS DE COSTO

<u>COSTO DE CONSTRUCCIÓN DE LA MÁQUINA:</u>	\$3227.3
<u>PRECIO DE VENTA DEL MANGO (L = 1.2 m):</u>	\$0.21

CONCLUSIONES

1. La relación entre la velocidad de avance y la velocidad de corte para obtener un buen acabado superficial y un aumento en la producción debe ser de 1.6 mm/rev.
2. La cuchilla con su concavidad de 30° permite un buen proceso de corte y pulido al palo de madera hasta que este alcanza su forma cilíndrica. Igualmente el ángulo de corte de 15° con su respectiva curvatura permite suavizar la transición entre el proceso de corte y el proceso de pulido.
3. El material escogido para las cuchillas fue el AISI D6 porque tiene una gran resistencia al desgaste y a la compresión lo que asegura una mayor duración en su filo.
4. La máquina que se diseñó cumplió con todos los requerimientos propuestos al inicio del desarrollo de este trabajo.

REFERENCIAS

1. D. Carranza “Diseño y Cálculo de una Máquina Cilindradora para Madera para la Producción de Mangos de Utensilios de Limpieza” (Tesis, Facultad de Ingeniería Mecánica y Ciencias de la Producción, Escuela Superior Politécnica del Litoral, 2003)
2. Aarón D. Deutschman, Diseño de Máquinas Teoría y Práctica, (4ta. Impresión, Compañía Editorial Continental S.A. México 1991)
3. Joseph Shigley, Diseño en Ingeniería Mecánica, (4ta. Edición en Español, McGraw Hill, México DF. 1995)
4. Manual del Grupo Andino para Preservación de Madera, Junta del Acuerdo de Cartagena, Primera Edición, Colombia 1988

Ing. Manuel Helguero

Director de Tesis