

PERANGKAT LUNAK DETEKSI UANG PALSU BERBASIS LVQ MEMANFAATKAN ULTRAVIOLET

Dewanto Harjunowibowo

Pendidikan Fisika FKIP Universitas Sebelas Maret

Email: dewanto_h@yahoo.com

ABSTRAK

Penelitian ini bertujuan untuk mengaplikasikan pemrosesan citra digital dan jaringan syaraf metode LVQ guna menghasilkan sebuah perangkat lunak deteksi uang palsu. Citra masukan berupa citra penari yang muncul dari uang kertas limapuluh ribuan rupiah akibat pendaran cahaya lampu ultraviolet.

Metode penelitian meliputi studi literatur yang berkompeten, metode pengumpulan data citra uang palsu dari bank-bank konvensional, dan implementasi pengkodean menggunakan bahasa pemrograman Visual. Citra ciri bergambar penari berukuran 90x114 piksel diekstraks nilai RGB-nya. Nilai RGB ini menjadi variabel masukan bagi LVQ.

Hasil yang diperoleh dari penelitian berupa perangkat lunak deteksi uang palsu berbasis LVQ, dengan keberhasilan pendeteksian hingga 100% baik pada 20 buah data citra uji iluminasi maupun 14 buah simulasi data citra uji kecerahan. Data citra uji iluminasi terdiri dari 10 citra uang palsu dan 10 citra uang asli. Data citra uji kecerahan terdiri dari 3 citra uang asli dan 11 citra uang palsu.

ABSTRACT

This research is aimed to collaborate digital image processing and neural network using Linear Vector Quantization (LVQ) method to make a money counterfeit system detection. The input image of the system is the dancer object image of Rp. 50.000,- money fluorescend by ultraviolet light.

The acquisition data was taken from conventional banks. The LVQ method was used to recognize whether the money being recognized is conterfeit or not. The coding was carried out using visual programme language. The size of the dancer recognized object was in 90x114 px, and its RGB was extracted.

The experimental results show that the system has an accuracy 100% of detecting 20 real test case data, as well as detecting 14 simulated test case data. The simulated case data was generated by varying the brightness of the data image. The real test case data contains of 10 counterfeit money and 10 original money. The simulated case data contains of 3 original money and 11 counterfeit money.

Keywords: detection system, counterfeit money, neural network, LVQ, digital image processing

PENDAHULUAN

Bank Indonesia hingga akhir November 2004 mengeluarkan dan mengedarkan uang sebanyak 3,53 miliar lembar atau Rp 118,2 miliar. Sedangkan jumlah uang palsu hingga Desember 2004 mencapai 42.498 lembar dengan nilai



Rp 1,4 miliar. BI tahun lalu menemukan sebanyak 12 dari satu juta bilyet (lembar) uang rupiah palsu (Yandi dan Ihsan, 2005). Seringkali para nasabah bank mendapati uang palsu dalam mesin ATM (Mathari, dkk., 2007).

Pada umumnya, cara pendeteksian uang kertas yang dilakukan pada saat ini adalah menggunakan sinar *ultraviolet* secara manual. Alat tersebut cukup baik dan mudah untuk mendeteksi uang palsu namun faktor “*human error*” seringkali terjadi serta penggunaannya terbatas hanya untuk jumlah yang sedikit, selain itu dalam jumlah banyak akan membutuhkan waktu yang relatif lama. Pendeteksian dengan cara ini relatif subjektif, dan dinilai lambat, karena uang harus diperiksa satu persatu di bawah paparan sinar *ultraviolet*.

Oleh karena itu perlu sekali dibuat suatu sistem deteksi yang mampu bekerja secara otomatis dan bebas dari campur tangan manusia, akurat, mudah pengoperasiannya, bisa digunakan untuk jumlah uang yang banyak, cepat dan relatif murah. Sistem deteksi uang palsu berbasis jaringan syaraf tiruan dengan memanfaatkan efek pendaran (*fluorescence*) pada uang asli menjadi salah satu solusi yang diteliti dalam penelitian ini.

Penelitian Putra (2003) telah mampu menghasilkan sistem deteksi terkomputerisasi yang mampu bekerja dengan cukup baik dalam mendeteksi uang palsu. Keakurasian sistem deteksi tersebut mencapai 90% dengan memanfaatkan pola ukiran angka pada uang kertas dan jaringan syaraf tiruan sebagai pengambil keputusan sistem.

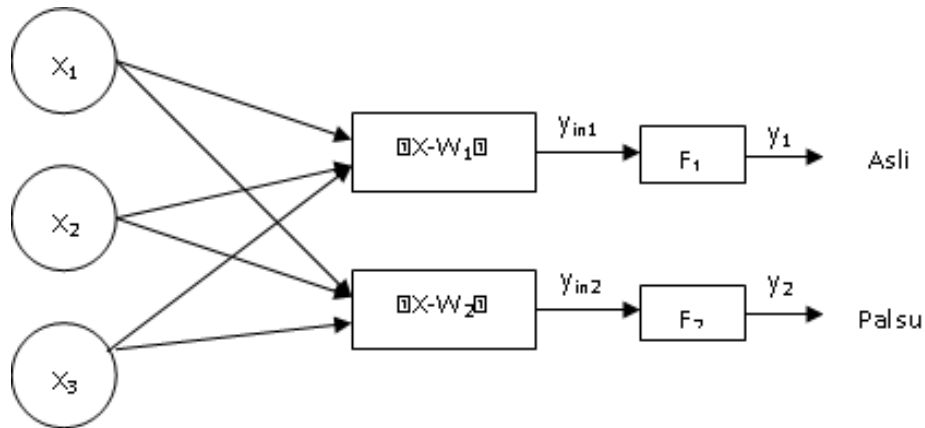
Penelitian ini menggunakan sinar *ultraviolet* sebagai pemendar *invisible ink* pada cetakan uang kertas asli dapat digunakan sebagai penunjuk keaslian yang dimanfaatkan sebagai citra yang akan diolah sebagai masukan bagi jaringan syaraf tiruan. Jaringan syaraf tiruan akan mengenali pola yang diperoleh dan menghasilkan keluaran berupa keputusan bahwa uang yang telah dipindai tersebut asli atau palsu.

TINJAUAN TEORI

Jaringan syaraf tiruan (JST) adalah suatu teknologi yang diilhami dari jaringan syaraf biologi pada manusia, dapat dilatih untuk mengenali terhadap suatu obyek yang memiliki pola tertentu dan spesifik. Dengan pelatihan yang terstruktur untuk mengenali suatu obyek tertentu sampai dengan pasti dapat mengenali, maka JST yang telah terbimbing itu bisa mengenali ataupun menemukan kembali obyek tersebut sekalipun diacak dengan obyek lain (Haykin, 1998). JST dibuat untuk memecahkan suatu masalah tertentu seperti pengenalan pola atau klasifikasi karena proses pembelajaran.

Learning Vector Quantization merupakan suatu metode untuk melakukan pelatihan terhadap lapisan-lapisan kompetitif yang terawasi (Umer dan Khiyal, 2007; Fu, 1994; Fausett, 1994; Azis, dkk., 2006; Ranadhi, dkk., 2006; May, dkk., 2002). Suatu lapisan kompetitif akan secara otomatis belajar untuk mengklasifikasikan vektor-vektor input. Kelas-kelas yang didapatkan sebagai hasil dari lapisan kompetitif ini hanya tergantung pada jarak antara vektor-vektor masukan (Cutler dkk., 2004; Martinez dkk., 1999 dalam Irawan dan Satriyanto, 2008). Jika 2 vektor masukan mendekati sama, maka lapisan kompetitif akan meletakkan kedua vektor masukan tersebut ke dalam kelas yang sama (Irawan dan Satriyanto, 2008).





Gambar 1. Arsitektur LVQ Sistem Deteksi Uang Palsu

Jaringan LVQ terdiri atas dua lapisan, lapisan kompetitif dan lapisan linear (Gambar 1). Neuron-neuron pada lapis kompetitif berkompetisi dan menghasilkan neuron pemenang (*winning neuron*) (May, dkk., 2002). Lapisan kompetitif (*Competitive layer*) mengklasifikasikan vektor masukan ke dalam sejumlah kelas (*cluster*) berdasarkan jarak yang terdapat di antara masing-masing vektor masukan. Pada tahap kedua, lapisan linear (*linear Layer*) memetakan kelas yang didapatkan oleh lapisan kompetitif ke dalam kelas yang telah didefinisikan sebelumnya oleh pengguna (Hawickhorst, dkk dalam Annisa dan Widyanto, 2007).

Sebuah sistem visual mempunyai kemampuan untuk memperbaiki informasi yang berguna pada suatu citra dan memanfaatkannya untuk berbagai keperluan. Informasi tersebut akan dapat dimanfaatkan setelah dilakukan beberapa proses pengolahan citra (Ahmad, 2005).

Tiga kuantitas dasar yang digunakan untuk menggambarkan kualitas dari sebuah sumber cahaya kromatik adalah pancaran (*radiance*), luminansi (*luminance*), dan kecerahan (*brightness*). Pancaran adalah jumlah total energi yang mengalir dari sumber cahaya, dan biasanya diukur dalam satuan *watt* (W). Luminansi diukur dalam satuan lumens (lm), merupakan ukuran dari jumlah energi yang dirasakan oleh pengamat dari sebuah sumber cahaya. Kecerahan memiliki penggambaran yang subyektif sehingga secara praktis sukar diukur (Gonzalez dan Woods, 1993).

Sehubungan dengan struktur mata manusia, semua warna yang terlihat merupakan kombinasi dari tiga warna pokok (*three primary colors*) yakni merah atau *red* (R), hijau atau *green* (G), dan biru atau *blue* (B). Setiap warna memiliki panjang gelombang tertentu yang berhubungan dengan besar energi yang dimiliki sesuai dengan standarisasi dari *Commission Internationale de l'Eclairage-the International Commission on Illumination* (CIE) tahun 1931. *Red* (R) memiliki panjang gelombang 700 nm, *green* (G) = 546,1 nm dan *blue* (B) = 435,8 nm. Iluminasi (*illumination*) didefinisikan sebagai banyaknya penerangan dari sumber cahaya yang mengenai suatu objek (Gonzalez dan Woods, 1993).



Cahaya *ultraviolet* (UV) merupakan radiasi elektromagnetik dengan panjang gelombang, antara 10 – 400 nm dan memiliki energi 3 – 124 eV, yang lebih pendek daripada yang dimiliki cahaya tampak, tetapi lebih panjang daripada sinar X (Wikipedia, 2010). Cahaya UV memiliki energi yang lebih besar dari panjang gelombang cahaya tampak.

$$E = h\nu = \frac{hc}{\lambda} \dots\dots (1)$$

dengan E adalah energi, h adalah konstanta Plank ($6,626 \times 10^{-34}$ Js), ν adalah frekuensi cahaya, c adalah kecepatan cahaya (3×10^8 m/s), dan λ adalah panjang gelombang cahaya.

Invisible ink merupakan larutan kimia yang mampu mengubah panjang gelombang tak tampak (UV) menjadi panjang gelombang tampak. Meskipun demikian UV juga memiliki efek positif yang menguntungkan manusia. Beberapa manfaat dari UV (Grant, 2002):

1. Paparan cahaya UV-B pada kulit dari sinar matahari membantu tubuh memproduksi vitamin D.
2. Dunia perbankan sering menggunakan iluminasi UV untuk memendarkan ciri khas yang mampu berpendar di bawah paparan cahaya UV, semacam tanda keamanan pada uang kertas atau kartu kredit.

Beberapa ciri khas uang kertas asli dibandingkan pada uang kertas palsu (Anonim, 2003):

Tanda Air (*Watermark*) pada uang kertas dapat dilihat bila diterawang ke arah cahaya.

Benang Pengaman (*safety line*) ditanam di tengah ketebalan kertas sehingga tampak sebagai garis melintang dari atas ke bawah, dapat dibuat tidak memendar maupun memendar di bawah sinar *ultraviolet* dengan satu warna atau beberapa warna.

Cetak *Intaglio* atau cetak timbul terasa apabila diraba.

Rectoverso adalah teknik mencetak suatu ragam bentuk yang menghasilkan cetakan pada bagian muka dan belakang saling beradu secara tepat (saling mengisi).

Optical Variable Ink merupakan hasil cetak mengkilap (*glittering*) yang berubah-ubah warnanya bila dilihat dari sudut pandang yang berbeda.

Microletter terdapat pada *safety line* dan *watermark*. Dalam *safety line*, bila diamati menggunakan kaca pembesar (*loupe*) akan tampak tulisan "Indonesia" dan "Bank Indonesia".

Tinta Tersembunyi (*Invisible Ink*) tidak kasat mata tetapi tampak jelas memendar di bawah sinar *ultraviolet*.

Multi Layer Latent Image/Metal Layer adalah teknik cetak dimana dalam satu bidang cetakan terlihat satu obyek gambar bila dilihat dari sudut pandang berbeda.



Color Window pada uang kertas merupakan bagian yang terbuat dari plastik transparan berwarna/tidak berwarna.

Kualitas, kertas uang asli terbuat dari bahan baku cukup kaku dan kuat.

Nomor Seri paling mudah untuk dideteksi dengan penyinaran *ultraviolet*.

CARA PENELITIAN

Tahapan dari penelitian ini (Gambar 2) adalah (1). *Acquisition Data*, berfungsi untuk mengambil citra sebagai data yang akan diolah secara optimal, (2) *Preprocessing*, berfungsi untuk mengkondisikan citra untuk dapat dipisahkan dari latarbelakangnya sehingga memudahkan sistem melakukan tahap selanjutnya, (3) *Feature extraction*, berguna untuk mengambil informasi dari citra sebagai masukan bagi LVQ, (4) berdasarkan informasi yang diperoleh dari *feature extraction* maka LVQ mendeteksi keotentikan dari citra uang yang dimasukkan.



Gambar 2. Proses Sistem Deteksi Uang Palsu

1. Acquisition Data

Akuisisi data dilakukan dengan setingan yang sama untuk mendapatkan kualitas citra yang sama.

Seting Alat:

Camera Digital ; setting ISO 800; Fokus 3.1; Kecepatan 1/15; dan Tanpa blitz, jarak dengan obyek uang kertas 21 cm.

LuxMeter Digital LX-100 Merk Lutron, Setting Skala: 0-1999 x 1 Lux

Lampu UV 10 Watt Merk Sin Sen.

Lampu Neon putih T5 8 Watt Merk Sin Sen.

Power Regulator 220V

2. Preprocessing

Tahap ini dilakukan cropping secara manual setelah akuisisi data citra. Ukuran yang dicropping adalah merupakan keseluruhan citra uang sehingga terpisah dari latarbelakangnya. Setelah terpisah, citra utuh uang kertas tersebut dinormalisasi. Normalisasi dilakukan dengan cara mengubah ukuran standar 550x240px secara manual.

3. Feature extraction

Tahap ini dilakukan setelah citra normalisasi dimasukkan ke dalam sistem. Citra yang dimasukkan ke dalam sistem akan di cropping pada gambar penari berukuran 90x114px yang merupakan pendaran akibat sinar UV. Ekstraksi ciri berupa rerata nilai R, G, dan B diambil dari citra penari yang kemudian dijadikan sebagai masukan bagi LVQ.



4. Pendeteksian uang

Pendeteksian dilakukan oleh LVQ berdasarkan jarak terdekat yang terbentuk antara vektor uji dengan vektor referensi. Algoritma pendeteksian ditunjukkan pada Gambar 3.

Jika pengelompokan kelas sesuai dengan target kelas maka digunakan formula 1:

$$w_j(\text{baru}) = w_j(\text{lama}) + \alpha(x - w_j(\text{lama})) \quad \dots(2)$$

Jika pengelompokan kelas tidak sesuai dengan target kelas maka digunakan formula 2:

$$w_j(\text{baru}) = w_j(\text{lama}) - \alpha(x - w_j(\text{lama})) \quad \dots(3)$$

Untuk melakukan pengelompokan kelas berdasar jarak terpendek digunakan formula:

$$\|X - W_2\| < \|X - W_1\| \quad \text{atau} \quad \|X - W_2\| < \|X - W_1\| \quad \dots(4)$$

dengan $\|X_i - W_{ij}\| = \sqrt{(x_1 - w_{11})^2 + (x_2 - w_{21})^2 + (x_3 - w_{31})^2}$, notasi i menunjukkan jumlah variabel input sebanyak 3 buah dan j menunjukkan jumlah target kelas berjumlah 2 kelas (Harjunowibowo, 2010).

HASIL DAN PEMBAHASAN

Validasi Sistem

Validasi dilakukan dengan mengujikan citra latih satu persatu sebagai citra ujinya maka dengan memasukkan semua citra latih tersebut, akan dapat diketahui tingkat ketepatan JST dalam mengenali citra latihnya sendiri. Data citra uji terdiri dari 7 buah citra uang palsu dan 5 buah citra uang asli. Hasil validasi sistem ditunjukkan Tabel 1.

Pengaturan sistem JST diset pada paramater-parameter berikut:

MaxEpoch = 1000

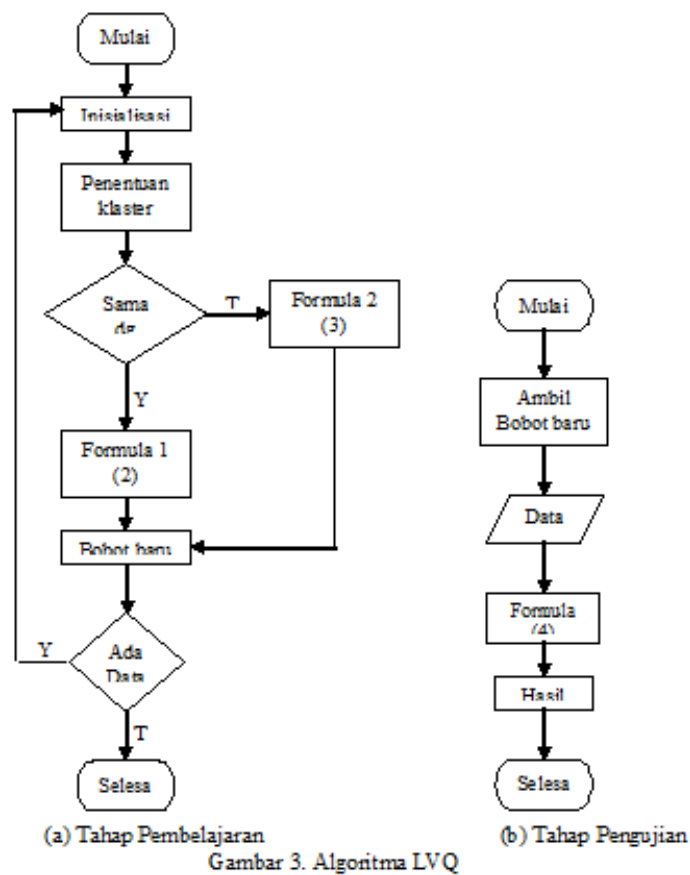
Learning Rate = 0,02

Tabel 1. Hasil Validasi Sistem

No	Nama Berkas (bmp)	Jarak Kelas 1	Jarak Kelas 2	Jarak terdekat	Kategori Kelas	Akurasi Deteksi
1	50rb data asli2	225,38999821	270,16421006	225,38999821	1	Benar
2	50rb data palsu-2	271,51813277	209,27613855	209,27613855	2	Benar
3	asli utuh1	278,31339095	302,86758181	278,31339095	1	Benar
4	asli utuh2	295,48773380	313,46474296	295,48773380	1	Benar
5	asli utuh3	313,18697538	325,59646522	313,18697538	1	Benar
6	asli utuh4	329,16812660	337,34653387	329,16812660	1	Benar
7	palsu utuh1	302,22506909	246,99261019	246,99261019	2	Benar
8	palsu utuh2	324,75450353	282,06278306	282,06278306	2	Benar
9	palsu utuh3	345,31641594	315,85027231	315,85027231	2	Benar
10	palsu utuh4	366,91763542	349,47189411	349,47189411	2	Benar
11	palsu utuh5	390,73304934	383,83490127	383,83490127	2	Benar
12	palsu utuh7	409,57485627	409,57485627	409,57485627	2	Benar

Kategori 1 = ASLI ; 2 = PALSU





Gambar 3. Algoritma LVQ

Tiap berkas citra yang telah diuji tersebut memiliki tingkat kecerahan (*brightness*) yang berbeda. Tingkat kecerahan untuk tiap berkas citra tersebut ditunjukkan pada Tabel 2.

No	Nama Berkas (bmp)	Kecerahan (Brightness) (%)
1	50rb data asli2	0
2	50rb data palsu-2	0
3	asli utuh1	5
4	asli utuh2	10
5	asli utuh3	15
6	asli utuh4	20
7	palsu utuh1	15
8	palsu utuh2	30
9	palsu utuh3	45
10	palsu utuh4	60
11	palsu utuh5	75
12	palsu utuh7	100

Tabel 2. Tingkat Kecerahan Tiap Berkas Citra Validasi

Pengujian

Pengujian ini dilakukan dengan cara mengujikan sistem pada 2 macam data. Data pertama adalah citra uji yang diperoleh dari lapangan dan pada variasi tingkat kecerahannya. Citra yang diperoleh dari lapangan (Bank Konvensional) merupakan citra uang palsu Rp. 50.000,00 (limapuluhribu rupiah) dengan 2



variasi tingkat penerangan (iluminasi) saat pengambilan citra, yakni gelap dan terang. Hasil pengujian menggunakan data I ditunjukkan pada Tabel 3.

Data kedua adalah variasi intensitas penerangan menggunakan lampu neon putih yang terdiri dari 10 data uang palsu dan 10 data uang asli. Hasil pengujian menggunakan data II ditunjukkan pada Tabel 4.

Tabel 3. Data Hasil Pengujian Data I

No	Jenis	Kecerahan(%) (Brightness)	Jarak Kelas 1	Jarak Kelas 2	Jarak terdekat	Kategori Kelas	Akurasi Deteksi
1	Palsu	0	223,6875	202,8016	202,8016	2	Benar
2		10	252,0703	224,4953	224,4953	2	Benar
3		20	279,0372	248,0575	248,0575	2	Benar
4		30	303,1673	273,1855	273,1855	2	Benar
5		40	324,8369	297,4434	297,4434	2	Benar
6		50	345,6812	322,2755	322,2755	2	Benar
7		60	363,1654	345,3397	345,3397	2	Benar
8		70	380,0121	368,7165	368,7165	2	Benar
9		80	395,6032	390,5929	390,5929	2	Benar
10		90	407,7039	407,0652	407,0652	2	Benar
11		100	409,5748	409,5748	409,5748	2	Benar
12	Asli	0	225,3899	270,1642	225,3899	1	Benar
13		10	262,6653	288,8648	262,6653	1	Benar
14		20	296,0888	311,0189	296,0888	1	Benar
15		30	325,7679	335,1416	325,7679	1	Benar
16		40	351,2451	358,6048	351,2451	1	Benar
17		50	374,3479	381,1372	374,3479	1	Benar
18		60	392,3232	397,6563	392,3232	1	Benar
19		70	405,6453	408,2898	405,6453	1	Benar
20		80	395,6032	390,5929	390,5929	1	Benar
21		90	409,5748	409,5748	409,5748	2	Salah
22	100	409,5748	409,5748	409,5748	2	Salah	

Kategori 1 = ASLI ; 2 = PALSU

Keterangan: Hasil deteksi 100% dengan 14 data, Akurasi sistem mencapai 80% pada variasi kecerahan uang asli dan 100% pada variasi kecerahan uang palsu.

Tabel 4. Data Hasil Pengujian Data II

No	Jenis	Intensitas (...± 1)Lux	Jarak Kelas 1	Jarak Kelas 2	Jarak terdekat	Kategori Kelas	Akurasi Deteksi
1	Asli	28	181,6229	274,1463	181,6229	1	Benar
2		40	224,6204	271,8644	224,6204	1	Benar
3		51	219,4486	268,7835	219,4486	1	Benar
4		60	266,2145	301,0907	266,2145	1	Benar
5		70	290,5569	315,4285	290,5569	1	Benar
6		80	284,2080	312,9784	284,2080	1	Benar
7		91	282,2797	312,7605	282,2797	1	Benar
8		101	294,5943	329,4914	294,5943	1	Benar
9		110	316,9610	339,9797	316,9610	1	Benar
10		111	286,1815	320,1084	286,1815	1	Benar
11	Palsu	19	342,7781	335,4650	335,4650	2	Benar
12		40	354,0437	348,1666	348,1666	2	Benar
13		60	361,8107	355,9863	355,9863	2	Benar
14		81	362,9197	355,6922	355,6922	2	Benar
15		100	355,7713	346,3733	346,3733	2	Benar



No	Jenis	Intensitas (...± 1)Lux	Jarak Kelas 1	Jarak Kelas 2	Jarak terdekat	Kategori Kelas	Akurasi Deteksi
16		120	364,1930	356,8465	356,8465	2	Benar
17		140	365,9255	358,2772	358,2772	2	Benar
18		160	367,3044	359,1115	359,1115	2	Benar
19		180	366,5853	358,8636	358,8636	2	Benar
20		200	367,7691	360,3292	360,3292	2	Benar

Kategori 1 = ASLI ; 2 = PALSU

Keterangan: Hasil deteksi 100% benar.

Untuk mengetahui pengaruh parameter Learning rate maka dilakukan pengujian menggunakan data I dengan memvariasi nilai Learning rate. Hasil pengaruh variasi Learning Rate ditunjukkan pada Tabel 5.

Tabel 5. Pengujian Pengaruh Variasi Learning Rate dengan MaxEpoch=1000

No	Jenis	Kecerahan(% (Brightness)	Kategori Kelas				
			LR=0,001	LR=0,01	LR=0,02	LR=0,03	LR=0,04
1	Palsu	0	2	2	2	2	2
2		10	2	2	2	2	2
3		20	2	2	2	2	2
4		30	2	2	2	2	2
5		40	2	2	2	2	2
6		50	2	2	2	2	2
7		60	2	2	2	2	2
8		70	2	2	2	2	2
9		80	1	2	2	2	2
10		90	1	2	2	2	2
11	Asli	100	1	1	2	2	1
12		0	1	1	1	1	1
13		10	1	1	1	1	1
14		20	1	1	1	1	1
15		30	1	1	1	1	1
16		40	1	1	1	1	1
17		50	1	1	1	1	1
18		60	1	1	1	1	1
19		70	1	1	1	1	1
20		80	1	1	1	1	1
21		90	1	1	2	2	1
22		100	1	1	2	2	1

Kategori 1 = ASLI ; 2 = PALSU

Keterangan : hasil terbaik adalah pada nilai Learning Rate sebesar 0,02 dan 0,03.

Tabel 6. Pengujian Variasi MaxEpoch dengan Learning Rate =0,02

No	Jenis	Kecerahan(% (Brightness)	Kategori Kelas				
			ME=10000	ME=1000	ME=100	ME=10	ME=1
1	Palsu	0	2	2	2	2	2
2		10	2	2	2	2	2
3		20	2	2	2	2	2
4		30	2	2	2	2	2
5		40	2	2	2	2	2
6		50	2	2	2	2	2
7		60	2	2	2	2	2
8		70	2	2	2	2	2



No	Jenis	Kecerahan(%) (Brightness)	Kategori Kelas				
			ME=10000	ME=1000	ME=100	ME=10	ME=1
9		80	2	2	2	2	1
10		90	2	2	2	1	1
11		100	2	2	2	1	1
12		0	1	1	1	1	1
13		10	1	1	1	1	1
14		20	1	1	1	1	1
15		30	1	1	1	1	1
16		40	1	1	1	1	1
17	Asli	50	1	1	1	1	1
18		60	1	1	1	1	1
19		70	1	1	1	1	1
20		80	1	1	1	1	1
21		90	2	2	2	1	1
22		100	2	2	2	1	1

Kategori 1 = ASLI ; 2 = PALSU

Keterangan: nilai efektif MaxEpoch dari pembelajaran/pelatihan LVQ adalah sebesar 100.

SIMPULAN

Berdasarkan hasil yang diperoleh dan uraian pembahasan, maka dari penelitian ini dapat diambil beberapa kesimpulan, yakni:

1. Penggunaan cahaya ultraviolet untuk menampilkan citra ciri khas uang asli adalah sangat efektif.
2. Algoritma *Linear Vector Quantization* (LVQ) terbukti sangat baik diterapkan dalam sistem deteksi uang palsu dengan setingan terbaik adalah *Learning Rate* = 0,02 dan *MaxEpoch* = 1000.
3. Penelitian ini berhasil menghasilkan perangkat lunak sistem deteksi uang palsu terkomputerisasi dengan akurasi sebesar 100%.

SARAN

Untuk meningkatkan keamanan sistem, perlu penambahan variabel masukan JST dengan pola yang dibentuk oleh deteksi tepi.

DAFTAR PUSTAKA

- Ahmad, U., 2005, *Pengolahan Citra Digital dan Teknik Pemrogramannya*, edisi 1, Penerbit Graha Ilmu, Yogyakarta
- Annisa dan Widyanto, M.R., 2007, Perbandingan Kinerja Jaringan Syaraf Tiruan dan Algoritma Klasifikasi ARM, *Proceedings of National Conference on Computer Science & Information Technology 2007*, January 29-30, Fakultas Ilmu Komputer Universitas Indonesia.
- Anonim, 2003, *Hindari Uang Palsu*, Optimalisasi Fasilitas Perbankan, 2003, <http://www.sinarharapan.co.id/uang&efek/gaya%20hidup/2004/0407/gaya01.htm> 1, diakses tgl 24 Juni 2006.
- Azis, A., Sunarminto, B.H. dan Renanti, M. D., 2006, Evaluasi Kesesuaian Lahan Untuk Budidaya Tanaman Pangan Menggunakan Jaringan Syaraf Tiruan, *Berkala MIPA*, 16(1), Januari.



- Wikipedia, 2010, Ultraviolet, <http://en.wikipedia.org/wiki/Ultraviolet>, diunduh tanggal 10 Juli 2010.
- Fausett, L., 1994. “*Fundamentals of Neural Networks: Architectures, Algorithms, and Applications*”, Prentice-Hall, New Jersey.
- Fu, L. M, 1994, *Neural Network in Computer Intelligence*, Internasional Edition, Mc Graw Hill Co., Singapore.
- Gonzalez, R.C., dan Woods, R.E., 1993, *Digital Image Processing*, Penerbit Addison-Wesley Inc., ed. September, USA.
- Grant, W. B., 2002. An Estimate of Premature Cancer Mortality in The U.S. Due to Inadequate Doses of Solar Ultraviolet-B Radiation. *Cancer*, Volume 94, hal. 1867-1875.
- Harjunowibowo, D., 2010, *Sistem Deteksi Uang Palsu Berbasis Jaringan Syaraf Tiruan LVQ Memanfaatkan Pendaran Ultraviolet*, Tesis Magister, UGM, Yogyakarta.
- Haykin, S, 1998, *Neural Networks*, Macmillan College Publishing Company, NY USA.
- Irawan dan Satriyanto, 2008, Virtual Pointer Untuk Identifikasi Isyarat Tangan Sebagai Pengendali Gerakan Robot Secara Real-Time, *Jurnal Informatika*, Vol. 9, No.1, Mei, pp. 78-85
- Mathari, R. dkk., 2007, *Uang Palsu Buatan Menteng*. <http://www.majalahtrust.com/fokus/fokus/814.php>, Majalah Trust, diakses 22 september 2007
- May, IL, Sumardi, dan Hidayatno, A., 2002, Pengenalan Vokal Bahasa Indonesia Dengan Jaringan Syaraf Tiruan Melalui Transformasi Wavelet Diskret, *Simposium Nasional I RAPI 2002*.
- Putra, Y. H., 2003, *Perancangan Sistem Pengujian Uang Palsu Menggunakan Scanner Gambar*, Tesis Magister, UKI, Bandung, <http://digilib.itb.ac.id/gdl.php?mod=browse&op=read&id=jbptitbpp-gdl-jou-2003-yeffryhand-1738&q=uang%20palsu> , diakses 12-10-2007.
- Ranadhi, D., Indarto, W. dan Hidayat, T., 2006, Implementasi Learning Vektor Quantization (LVQ) untuk Pengenal Pola Sidik Jari pada Sistem Informasi Narapidana LP Wirogunan, *Media Informatika, Vol 4, No 1, Yogyakarta*.
- Yandi, MR. dan Ihsan, A., 2005, *BI: Jumlah Uang Palsu Tahun Lalu Meningkat*, Tempo Interaktif, Senin, 24 Januari 2005, Jakarta. <http://www.tempointeraktif.com/hg/ekbis/brk.20050124-01.id.html>, diakses tanggal 12 Januari 2007.

