

## PENURUNAN KADAR BOD LIMBAH CAIR SECARA PROSES BIOLOGI DENGAN TIPE ROTATING BIOLOGICAL CONTACTORS (RBCs)

Muljadi, Wusana Agung W, Samun Triyoko \*

Erik Wicaksono, Jati Kurniawan, Wahyu Rudi A, Sriyono \*\*

Jurusan Teknik Kimia, Fakultas Teknik, Universitas Sebelas Maret

**Abstract:** Generally liquid waste from house hold and industries contain of BOD, COD, and TSS at the highly sufficient concentration. Handling the problems of liquid waste pollution, the development of biologic liquid waste treatment installations was needed. Rotating Biological Contactors (RBCs) was one of the liquid waste treatment process that include in biologic treatment by an aerobic way. The research has been done by analyzing the characteristics of liquid waste which contains BOD so that RBCs was required. It was hoped that by having done the treatment, BOD can be reduced in order to fill the standard of liquid waste quality of PT. Sarasa Nugraha Tbk in Karanganyar. The purposes of the research were to know the suitable RBCs' dimension with the capability in reducing BOD, to know the ability of "ijuk" as media for the growing of aerobic bacteria, and to know the efficiency of RBCs. The research used an RBCs installation on laboratory scale with six variations of time such as 1 hour, 2 hour, 4 hour, 6 hour, 24 hour, and 48 hour for samples analyzing. The input of liquid waste contained 2006 mg/l of BOD. After the treatment had been done with the six variations of time, BOD decreased chronologically – 1816mg/l of BOD in 1 hour, 1624 mg/l of BOD in 2 hours, 148 mg/l of BOD in 4 hours, 1023 mg/l of BOD in 6 hours, 941 mg/l of BOD in 24 hour, and 933 mg/l of BOD in 48 hours. It can be concluded that RBCs can reduced the BOD concentration in the liquid waste of PT. Sarasa Nugraha Tbk in Karanganyar. We can also knew that 'ijuk' was an effective media for the growing of bacteria that was indicated with the high decreasing of BOD.

**Keywords:** Rotating Biological Contactors, BOD, aerobic treatment.

### PENDAHULUAN

#### Latar Belakang Masalah

Limbah cair dapat digolongkan ke dalam dua bagian menurut sumber pencemarnya, yaitu limbah cair industri dan limbah cair domestik ( rumah tangga).

Industri alkohol menghasilkan limbah yang berupa limbah sisa fermentasi tetes tebu yang merupakan hasil bawah menara distilasi alkohol. Limbah cair ini masih mempunyai kandungan bahan organik (sebagai BOD) yang cukup tinggi. Limbah ini akan mencemari lingkungan dan menimbulkan dampak yang negatif, oleh karena itu perlu dilakukan pengolahan terlebih dahulu agar *effluent* limbah yang dihasilkan sesuai dengan baku mutu air limbah yang ditetapkan pemerintah.

Terdapat banyak metode dalam pengolahan limbah yaitu secara fisika,

kimia, dan biologi. Pengolahan secara biologi bertujuan untuk mengurangi atau menghilangkan kandungan organik dalam limbah oleh mikroorganisme menjadi zat-zat lain yang lebih stabil. Tipe proses pengolahan secara biologi secara aerob yang sering digunakan antara lain: *Activated Sludge Process* (proses lumpur aktif), *Stabilization Ponds* (kolam stabilitas), *Trickling Filter*, dan *Rotating Biological Contactors* (RBCs) (Djajadiningrat, 1992).

*Rotating Biological Contactors* (RBCs) adalah teknologi pengolahan limbah secara biologi yang menggunakan biofilm sebagai tempat tumbuh mikroorganisme. RBCs berbentuk tangki horisontal setengah lingkaran, didalamnya terdapat sejumlah cakram (*disc*) yang dirangkai secara paralel dengan jarak yang berdekatan. Biofilm akan terbentuk dan tumbuh menempel pada permukaan cakram. Cakram akan berputar dengan

kecepatan tertentu sehingga terjadi kontak dengan udara setelah berkontak dengan air limbah.(Perry, 1997).

Kelebihan dari teknologi RBCs antara lain waktu kontak lebih lama ( 8 – 10 kali lebih lama ) dari pada *trickling filters*, kemampuan pengolahan yang lebih tinggi dari pada *trickling filters*, lebih efektif dalam mengatasi perubahan *hydraulic dan organic loading*. Selain itu RBCs juga memberikan keuntungan diantaranya biaya operasional rendah, pengoperasian alat mudah dan lumpur yang dihasilkan sedikit. (Anonimous, [www.yahoo.com](http://www.yahoo.com))

Permasalahan-permasalahan yang dihadapi dalam penelitian ini diantaranya adalah, berapakah dimensi alat RBCs perancangan (*design*) dengan skala laboratorium yang diharapkan dapat menurunkan BOD air limbah, apakah RBCs hasil perancangan skala laboratorium mampu menurunkan kadar BOD, dan berapa efisiensi penurunannya, serta berapakah waktu yang diperlukan untuk pertumbuhan mikroba pada media ijuk, yang cukup efektif dalam mendegradasi bahan organik dalam limbah cair

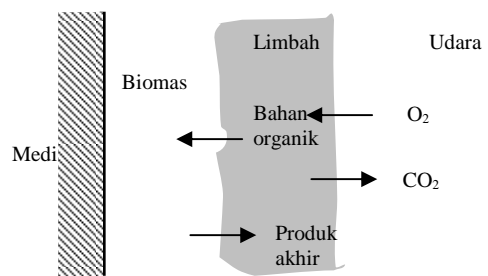
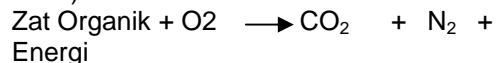
Penelitian ini bertujuan untuk mengetahui dimensi alat RBCs perancangan (*design*) dengan skala laboratorium yang diharapkan dapat menurunkan BOD air limbah, untuk mengetahui efisiensi alat RBCs dalam penurunan kadar BOD limbah cair dan untuk mengetahui waktu pertumbuhan mikroba pada media ijuk, yang cukup efektif dalam mendegradasi bahan organik dalam air limbah cair.

## LANDASAN TEORI

### Tinjauan Pustaka

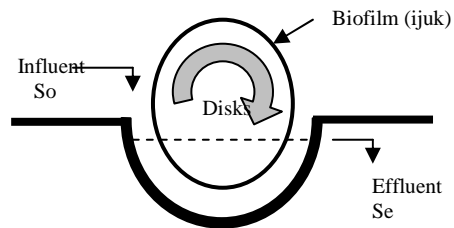
Pengolahan air limbah secara biologi adalah suatu sistem pengolahan yang diarahkan untuk menurunkan kandungan organik yang terkandung dalam air limbah dengan memanfaatkan aktivitas mikroorganisme untuk menguraikan substrat tersebut. Mikroorganisme yang berperan adalah bakteri. Bakteri adalah jasad renik satu sel yang menggunakan makanan

terlarut dan dapat bereproduksi tanpa sinar matahari. Bakteri sebagai pencerna yang memegang peranan penting dalam pembusukan unsur organik di alam dan menstabilkan buangan organik dalam pengolahan. Bakteri yang menggunakan senyawa organik sebagai energi atau sumber karbon untuk sintesa tergolong dalam jenis bakteri heterotrop. Salah satu contoh bakteri heterotrop berdasarkan aktifitasnya terhadap oksigen adalah bakteri aerobik, bakteri ini memerlukan oksigen bebas terlarut untuk memecah senyawa organik guna mendapatkan energi untuk pertumbuhan dan perkembangbiakan. Reaksi yang terjadi adalah sebagai berikut : (Tjokrokusumo, 1999).



**Gambar 1. Mekanisme penguraian substrat**

*Rotating Biological Contactors* (RBCs) merupakan salah satu tipe *secondary treatment* dalam pengolahan limbah. Prinsip pengolahan dan konsep aerasi pada RBCs mirip seperti *Trickling Filter*. Proses pengolahan yang terjadi adalah pengolahan secara biologis. RBCs terdiri dari cakram (*disc*) yang tersusun secara seri dengan jarak antar cakram yang relatif dekat. Cakram biasanya terbuat dari bahan polystyrene atau PVC. Beberapa bagian cakram terendam dalam air limbah dan cakram berputar dengan kecepatan yang rendah (Metcalf & Edy, 1979). Diameter cakram untuk skala industri pada umumnya antara 3 - 3,6 m dan 40 % bagian cakram terendam dalam air limbah. Kecepatan putar cakram antara 2 – 5 rpm (Perry, 1997).



**Gambar 2. Skema RBCs**

Faktor-faktor yang mengontrol performa pengolahan menggunakan RBCs adalah kecepatan *Organic Loading* dan *Hydraulic Loading*, karakteristik air limbah, temperatur air limbah, ketebalan Biofilm, tingkat *Dissolved Oxygen* (DO). (Yonathan R, 2004)

Untuk keperluan penghitungan efisiensi dapat dihitung dengan formula yang diturunkan dengan persamaan kesetimbangan massa. (Marsono B.D., 1996). Efisiensi pengolahan :

$$E = \frac{S_o - S_e}{S_o}$$

Dengan,  $S_o$  = BOD *influent* (mg/l)

$S_e$  = BOD *effluent* (mg/l)

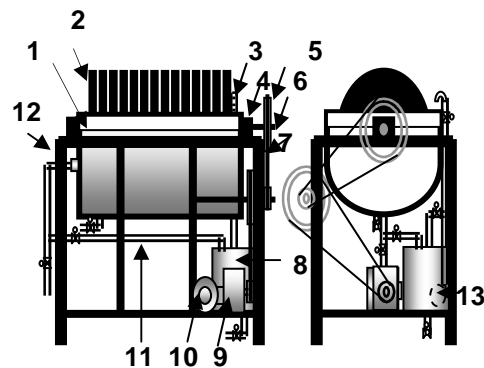
### Kerangka Pemikiran

Penelitian pengolahan limbah cair perlu dilihat karakteristik limbah cair yang dihasilkan, Limbah cair dengan kadar BOD yang tinggi, untuk menurunkan hingga memenuhi baku mutu limbah cair dapat dilakukan dengan pengolahan secara biologi, diantaranya dapat digunakan alat *Rotating Biological Contactors* (RBCs). Setelah dilakukan pengolahan dengan RBCs diharapkan dapat menurunkan kadar BOD yang terkandung dalam air limbah tersebut sehingga dapat memenuhi syarat baku mutu dan siap dibuang ke lingkungan sekitarnya.

## METODOLOGI

### Metode Penelitian

Penelitian dilakukan di laboratorium pengolahan limbah jurusan Teknik Kimia Fakultas Teknik UNS. Penelitian dilakukan terhadap pengukuran dimensi alat pengolahan secara biologi RBCs, pengamatan fenomena medium cakram dengan ijuk atas indikasi yang terjadi dalam alat maupun hasil analisis baik sebelum dan sesudah dilakukan percobaan, yang akhirnya dapat digunakan sebagai dasar pengambilan kesimpulan. Rangkaian alat penelitian yang dipakai adalah sebagai berikut :



Keterangan :

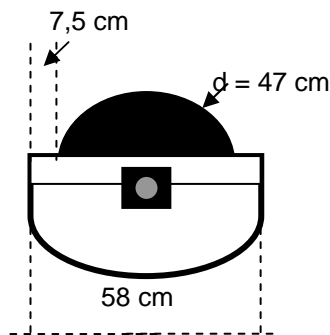
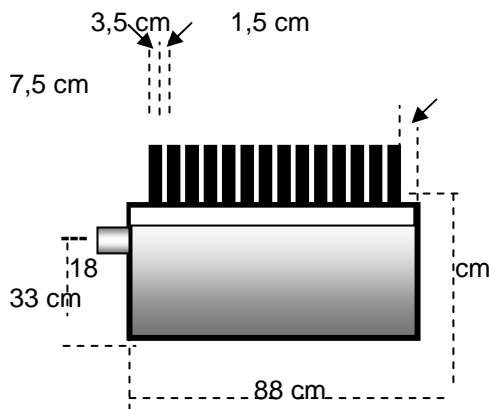
- |                 |                     |                  |
|-----------------|---------------------|------------------|
| 1. Tangki       | 6. As / Poros       | 11. Pipa Recycle |
| 2. Cakram       | 7. Belt             | 12. pipa efluen  |
| 3. Pipa influen | 8. Tangki limbah    |                  |
| 4. Bearing      | 9. Gear Box         | 13. Water pump   |
| 5. Pulley       | 10. Motor Penggerak |                  |

**Gambar 3. Rangkaian Alat Penelitian**

Bahan yang digunakan adalah limbah cair proses distilasi PT.Sarasa Nugraha Tbk di Karanganyar. UREA dan TSP sebagai sumber nutrisi untuk bakteri. Bakteri yang digunakan adalah *Acetobacter xylinum*.

Subtrat/limbah diencerkan terlebih dahulu sampai dieporeh pH 6,5. Suspensi aktif diambil sebanyak 1 liter, urea 2 ons, TSP 1 ons kemudian ditambahkan limbah yang sudah diencerkan sampai volume 50 liter. Cakram diputar dengan kecepatan konstan sebesar 2 rpm. Campuran yang sudah dibuat kemudian dimasukan kedalam alat sampai kurang lebih 40% bagian cakram terendam air limbah. Tangki penampung campuran limbah

juga diisi limbah kemudian campuran dipompa masuk, campuran kemudian keluar dari alat dan semua di recycle kembali ke tangki penampung, tidak ada yang dibuang. Proses ini berjalan secara semi batch, data yang diambil pada saat limbah belum diolah dan setelah diolah selama 1 jam, 2 jam, 4 jam, 6 jam, 24 jam, dan 48 jam. Data ini kemudian dianalisa kandungan BODnya.



**Gambar 4. Ukuran Alat RBCs**

Cara penumbuhan bakteri sama dengan cara diatas, hanya waktu yang diperlukan lebih lama (sampai terbentuk lapisan biofilm), Setiap hari dicek suhu dan pH campuran. Urea dan TSP ditambahkan tiap 2 hari sekali dengan komposisi 2 ons: 1 ons.

Data yang didapat yaitu nilai BOD dari limbah cair PT. Sarasa Nugraha Tbk sebelum dan sesudah dilakukan proses pengolahan secara biologi dengan RBCs. Sehingga dapat dianalisa seberapa jauh kemampuan alat RBCs untuk menurunkan BOD. Analisa data

kadar BOD air limbah dilakukan di Sub Laboratorium Pusat Kimia MIPA UNS.

## HASIL DAN PEMBAHASAN

Dokumentasi hasil Penelitian tentang alat RBCs skala Laboratorium :



**Gambar 5. Alat RBCs skala laboratorium**

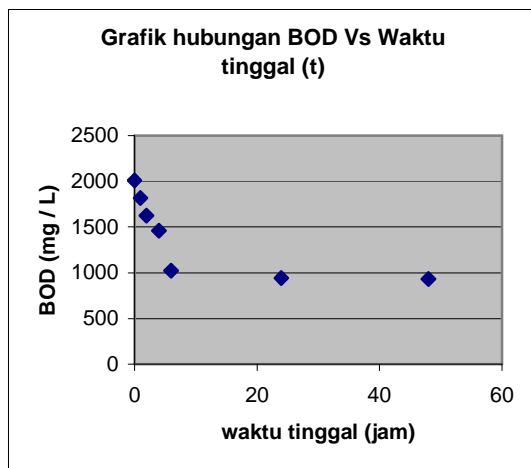
- Dimensi alat RBCs yang dibuat adalah diameter cakram = 47 cm, panjang media cakram = 73 cm, tebal cakram = 3,5 cm, panjang reaktor = 88 cm, diameter reaktor = 58 cm.
- Spesifikasi alat RBCs yaitu motor listrik 3 phase dengan daya ½ HP, Cakram yang terbuat dari ijuk, pompa air dengan kapasitas 2000 l/jam, dan perpipaan dengan bahan PVC.

Tabel 1. Hasil Analisa kandungan BOD :

Waktu (jam)	BOD (mg/l)	Efisiensi (%)
0	2006	
1	1816	9.5
2	1624	19
4	1458	27
6	1023	49
24	941	53
48	933	53.5

Alat RBCs yang dibuat dapat beroperasi dengan cukup baik dan dapat digunakan dalam tahap penelitian selanjutnya. Kecepatan putar cakram dapat diatur dengan penambahan alat inverter. Perpipaan influen, efluen, dan kebutuhan recycle sudah tersedia dan dilengkapi dengan kran untuk

pengaturan debit aliran atau *hydraulic loading*. Pengaturan *organic loading* masih dilakukan secara manual yaitu dengan memasukan limbah dengan nilai BOD tertentu kedalam bak penampung.



Dari hasil analisa BOD dapat diketahui terjadi penurunan kandungan BOD yang optimum yang mula-mula sebelum pengolahan 2006 mg/l dan sesudah pengolahan mencapai 1023 mg/l dimana efisiensi optimumnya mencapai 49% pada waktu tinggal 6 jam pertama. Walaupun belum sesuai dengan kriteria design RBCs (waktu tinggal 40-125 menit dan efisiensi mencapai 85%), alat ini dapat digunakan sebagai tahap awal dalam penelitian selanjutnya. BOD untuk baku mutu limbah cair industri yang diperkenankan untuk dibuang ke lingkungan maksimal sebesar 80 mg/l.

## KESIMPULAN DAN SARAN

### Kesimpulan

Kesimpulan yang dapat dari hasil penelitian ini adalah dimensi alat RBCs yang dibuat adalah diameter cakram = 47 cm, panjang media cakram = 73 cm, tebal cakram = 3,5 cm, panjang reaktor = 88 cm, diameter reaktor = 58 cm.

Alat RBCs yang dibuat mampu menurunkan kadar BOD dalam limbah cair PT. Sarasa Nugraha Tbk dari 2006 mg/l menjadi 1023 mg/l dengan efisiensi

sebesar 49 % pada waktu pengolahan 6 jam.

Media ijuk cukup efektif sebagai media untuk pertumbuhan bakteri dimana ditunjukkan adanya penurunan kadar BOD pada limbah cair yang diolah.

### Saran

Cakram sebaiknya dibuat lebih tipis untuk meningkatkan luas permukaan media, sehingga jumlah bakteri semakin banyak dan luas kontak udara juga semakin besar.

Diperlukan persyaratan kondisi lingkungan yang baik dan kebutuhan nutrisi yang cukup dalam proses penumbuhan bakteri.

Kadungan BOD limbah yang dimasukkan sebaiknya tidak terlalu besar (maksimal 400 mg/l), karena pengolahan aerob lebih efektif menurunkan BOD pada konsentrasi rendah.

## DAFTAR PUSTAKA

- Alaert G., dan Santika S S., 1984, "Metoda Penelitian Air", Usaha Nasional, Surabaya.
- Anonim, "Recomended Design Criteria For Rotating Biological Contactors", Department of Environment and Natural Resources, South Dakota.
- Djajadiningrat, 1992, "Pengendalian Pencemaran Limbah Industri", Jurusan Teknik Lingkungan, Fakultas Teknik dan Perencanaan, ITB, Bandung.
- Marsono B D., 1996, "Teknik Pengolahan Air Limbah Secara Biologis", Media Informasi Alumni Teknik Lingkungan ITS, Surabaya.
- Metcalf and Eddy, 1979, "Wastewater Engineering: Treatment, Disposal, Reuse", 2<sup>nd</sup> edition, Mc Graw-Hill, New York.
- Perry, R.H. and Green, D., 1997, "Perry's Chemical Engineer's Handbook", 6<sup>th</sup>, McGraw-Hill

- Book Company,  
Inc.,Singapura..  
Raharjo Y.,2004, "*Penelitian Penurunan  
Paraneter BOD Limbah Cair  
Industri Penyamakan Kulit  
Secara Biologi Dengan Rotating  
Biological Contactors*", Jurusan  
Teknik Lingkungan Fakultas  
Teknik Universitas Kristen  
Surakarta, Surakarta.  
Tjokrokusumo, 1999, "*Pengantar  
Engineering Lingkungan*", Jilid  
1, Sekolah Tinggi Teknik  
Lingkungan YLH, Yogyakarta.