

## Rancang Bangun Charger Baterai dengan Buckboost Konverter

M. Zaenal Effendi <sup>1</sup>, Suryono <sup>2</sup>, Syaiful Arifianto <sup>3</sup>

<sup>1</sup> Dosen Jurusan Teknik Elektro Industri

<sup>2</sup> Dosen Jurusan Teknik Elektro Industri

<sup>3</sup> Mahasiswa D4 Jurusan Teknik Elektro Industri

Politeknik Elektronika Negeri Surabaya – ITS

Kampus ITS Sukolilo, Surabaya 60111

Email: [leonheart\\_99@yahoo.co.id](mailto:leonheart_99@yahoo.co.id)

### Abstrak

Dalam pengisian baterai, hal yang mendasar adalah bagaimana mengatur proses pengisian menjadi tiga tahap yaitu *bulk charge*, *absorption charge* dan *float charge*. Ketiga tahap tersebut diatur oleh charger (pada proyek akhir kali ini menggunakan buck-boost konverter). Prinsip kerja buck-boost konverter adalah untuk menaikkan atau menurunkan tegangan pengisian dengan mengatur *dut cycle* pada MOSFET.

**Keyword :** charger baterai, buck-boost konverter.

### 1. PENDAHULUAN

Perkembangan teknologi semakin meningkat. Tidak dapat dipungkiri lagi tahun demi tahun pasti terdapat sesuatu yang ditemukan ataupun dikembangkan baik dari segi bentuk fisik, efisiensi energi atau kemudahan dalam penggunaan sehingga akan berpengaruh pada harga penjualan suatu produk.

Disamping isu-isu tentang perkembangan teknologi, permasalahan terkait keterbatasan energi juga harus dihadapi. Oleh karena itu, setiap orang dari berbagai kalangan berlomba untuk menemukan sesuatu yang dapat menghemat energi ataupun sebagai energi cadangan.

Untuk energi cadangan pada umumnya digunakan genset ataupun baterai. Namun untuk peralatan yang relatif membutuhkan daya kecil seperti kipas, laptop, ataupun lampu penerangan, maka yang digunakan adalah baterai. Akan tetapi, baterai dapat habis seiring dengan waktu penggunaan, sehingga baterai harus *re-charge* kembali.

Salah satu dari peralatan yang menggunakan baterai adalah sepeda elektrik. Seperti yang telah diketahui bahwa penggunaan sepeda elektrik dapat mengurangi polusi, karena penggerakannya mendapat suplai dari baterai. Adapun baterai yang digunakan adalah 36V/12Ah (terdiri dari 3 buah baterai 12V/12Ah). Jarak tempuh maksimal 40Km dengan kecepatan 20Km/jam. Bila baterai habis maka harus diisi kembali. Pada produk yang ada tercatat bahwa dalam pengisian tidak boleh lebih dari 5 jam, sehingga pengguna harus selalu mengecek pengisian baterai.

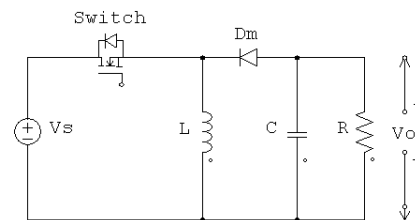
Dengan penjelasan di atas, alangkah baiknya jika pengisian baterai sepeda listrik dapat berlangsung lebih cepat dan proses pengisiannya lebih mudah dalam hal ini tidak perlu seringkali mengecek pengisian

baterai, karena jika baterai penuh proses pengisian akan dihentikan.

### II. DASAR TEORI

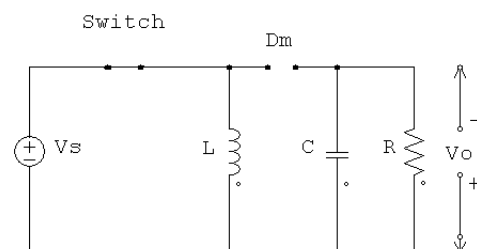
#### Buck-boost konverter

Pada buku "Power Electronics SECOND Edition" karangan Muhammad H. Rashid terbitan Englewood Cliff, New Jersey <sup>2</sup>, dijelaskan secara lengkap sebagai bahan pustaka tentang dc choppers, regulator mode pensaklaran. *Buckboost* sebagai salah satu regulator mode pensaklaran menghasilkan tegangan keluaran yang lebih kecil atau lebih besar dibanding tegangan masukannya. Gambar 1 adalah rangkaian *Buckboost* secara umum



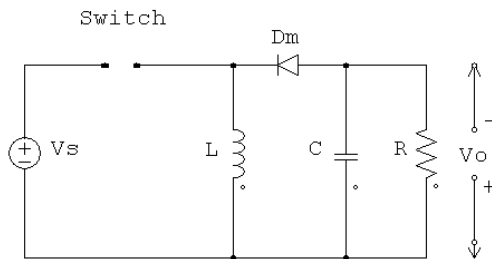
Gambar 1. Rangkaian buck-boost konverter<sup>2</sup>

Prinsip kerja rangkaian ini dibagi menjadi 2 mode. Selama mode 1, transistor Q1 di-ON-kan dan diode Dm mendapat bias mundur arus input, yang bertambah mengalir melalui inductor L dan transistor Q1. Selama mode 2, transistor Q1 di-OFF-kan. Dan arus mengalir melalui inductor L, diteruskan ke C, Dm dan ke beban. Energi yang tersimpan didalam inductor L akan ditransfer ke beban. Dan arus inductor akan berkurang sampai transistor Q1 di-ON-kan lagi pada siklus berikutnya.



Gambar 2. Rangkaian buck boost dengan analisa tertutup<sup>2</sup>

Pada Gambar 2 menunjukkan rangkaian *buckboost* dalam keadaan mosfet Q1 ON. Hal ini menyebabkan diode bekerja reverse sehingga arus akan mengalir ke induktor L. Dengan adanya arus yang mengalir ke induktor maka terjadi pengisian arus pada induktor sehingga arus induktor ( $I_L$ ) naik.



**Gambar 3** Rangkaian *buck boost* dengan analisa terbuka<sup>2</sup>

Pada Gambar 3 menunjukkan rangkaian *buckboost* dalam keadaan mosfet Q1 OFF. Hal ini menyebabkan dioda bekerja forward sehingga arus mengalir L, C, Dm dan beban. Energi yang tersimpan di induktor mengalami discharging. Disebutkan juga bahwa regulator *buckboost* menghasilkan tegangan keluaran yang terbalik tanpa memerlukan trafo. Regulator ini juga memiliki efisiensi yang tinggi.

Dalam studi pustaka, Dr. Zainal Salam "Power Electronics and Drives", dijelaskan tentang *dc to dc converter (chopper)*, yang kemudian menjadi bahan pustaka tentang prinsip keluaran buck-boost 2nformati. Disebutkan bahwa buck-boost dapat menghasilkan tegangan keluaran yang lebih rendah maupun lebih tinggi dari tegangan masukan. Dengan catatan, bila *duty cycle* PWM sebagai penyulut switch lebih dari 50%, maka tegangan keluaran akan lebih tinggi dari tegangan masukan. Dan bila *duty cycle* PWM kurang dari 50%, maka tegangan keluaran akan lebih rendah dari tegangan masukan.<sup>4</sup>

#### A. Perancangan buck-boost konverter

Pada Proyek Akhir ini didisain untuk buck-boost konverter dengan ketentuan sebagai berikut:

$$\text{Tegangan Input (} V_{in} \text{ min)} = 38.6 \text{ V}$$

$$\text{Tegangan Output (} V_o) = 43.2 \text{ V}$$

$$\text{Arus Output (} I_o) = 3\text{A}$$

$$f = 40 \text{ kHz}$$

1. Menentukan Duty cycle dari PWM untuk tegangan input 38.6 Volt dan tegangan output 43.2 V.

$$V_{out} = -V_{in} \left[ \frac{D}{1-D} \right]$$

$$\left[ \frac{D}{1-D} \right] = \frac{-V_{out}}{V_{in}}$$

$$D = \frac{-V_{out}}{V_{in} - V_{out}}$$

Didapat nilai  $D=0,53$

2. Menentukan nilai induktansi

$$L = \left( \frac{1}{f} \right) \times [V_{out} + V_f] \times \left( \frac{V_{in}}{V_{out} + V_f + V_{in}} \right) \times \left( \frac{1}{\Delta I_L} \right)$$

dimana  $V_f = 0.7 \text{ V}$  (Diode forward voltage)

$$\Delta I_L = 0.4 \times I_{in} = 0.4 \times I_{out} \times \left[ \frac{V_{in} + V_{out} + V_f}{V_{in}} \right]$$

Didapat nilai delta  $I_L = 10.7\text{A}$  dan  $L=102 \text{ uH}$

3. Arus maksimum inductor

$$I_{max} = I_L + \frac{\Delta I_L}{2}$$

dimana:

$$I_L = I_{out} \left[ \frac{V_{in} + V_{out} + V_f}{V_{in}} \right]$$

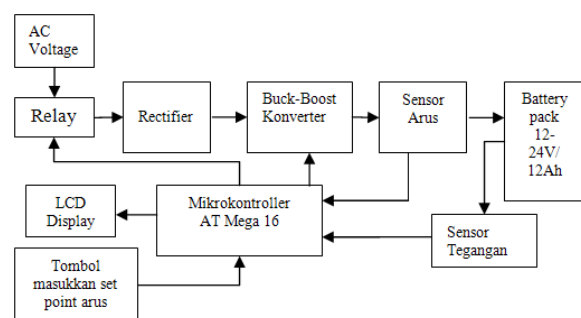
Didapat nilai  $I_{max} = 12.8 \text{ A}$

4. Menentukan arus efektif (rms) inductor

$$I_{L\_rms} = \sqrt{I_L^2 + \left( \frac{\Delta I_L / 2}{\sqrt{3}} \right)^2}$$

Didapat nilai arus efektif induktor  $10.8 \text{ A}$

### III. METODE PENGONTROLAN

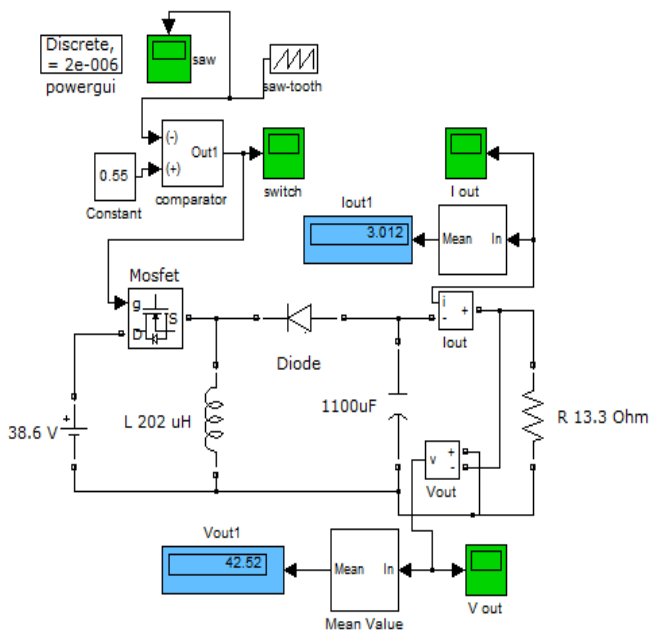


**Gambar 4.** Blok diagram sistem

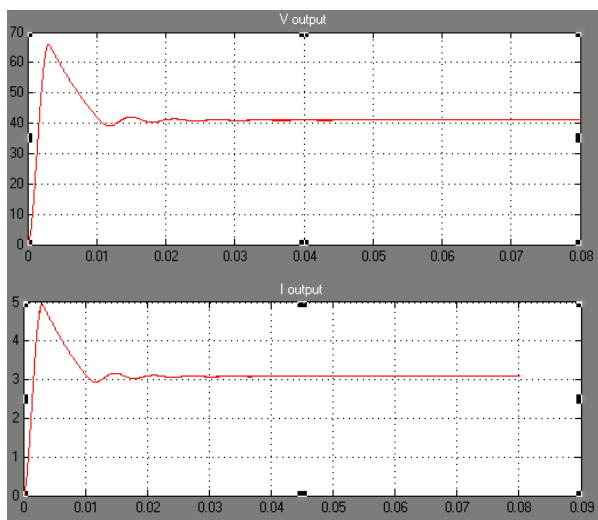
Sistem terdiri dari *buckboost* konverter dan *mikrokontroler*. *Buckboost* konverter digunakan untuk menaikkan dan menurunkan tegangan input dari power supply, dimana tegangan output power supply tanpa beban dan setelah dibebani akan mengalami penurunan. Sehingga pada awal proses pengisian, tegangan akan diturunkan hingga mencapai arus output yang dibaca oleh sensor ACS712 menunjukkan nilai maksimum, pada proyek akhir ini ditentukan sebesar 3A untuk pengisian baterai sepeda elektrik sebesar 36V/12Ah. Tegangan tersebut nantinya dapat

ditampilkan pada LCD display sehingga lebih informatif.

IV. Hasil simulasi



Gambar 5. Rangkaian simulasi buck-boost



Gambar 6. Arus dan tegangan output hasil simulasi

Dari simulasi diatas dapat diketahui bahwa dengan tegangan input 38.6 V, setting duty cycle 0.53 dan nilai  $C_{out}=2200 \text{ uF}$ ,  $L=202 \text{ uH}$ , tegangan output mendekati 43.2V dan arus output 3 A. tegangan output ini dapat dinaikkan sesuai dengan kebutuhan arus pengisian dengan menaikkan duty cycle.

V. Hasil Pengujian

Setelah melakukan perencanaan dan pembuatan rangkaian buckboost konverter, maka dilakukan pengujian rangkaian buckboost konverter

untuk tegangan output 14,8V dan 29.4V yang hasilnya disajikan pada Tabel 1 dan Tabel 2

Tabel 1 Data Pengujian Buckboost Konverter Tegangan Output 14,8V

No	Vin (V)	Iin (A)	Vout (V)	Iout (A)	Pin (W)	Pout (W)	$\eta$ (%)
1	48	0.19	14.8	0.5	9.12	7.4	81.1
2	47	0.4	14.6	1	18.8	14.6	78
3	46	0.62	14.8	1.5	28.5	22.2	77.8
4	45	0.9	14.7	2	38.2	29.4	76.8
5	44	1.2	14.8	2.5	52.8	37	70
6	43	1.48	14.8	3	63.6	44.4	69.7

Tabel 2 Data Pengujian Buckboost Konverter Tegangan Output 29.4V

No	Vin (V)	Iin (A)	Vout (V)	Iout (A)	Pin (W)	Pout (W)	$\eta$ (%)
1	46	0.38	29.3	0.52	17.48	15.2	87.2
2	45.1	0.78	29.6	1	35.2	29.6	82
3	44	1.12	29.4	1.5	49.28	44.1	83.5
4	43	1.76	29.2	2.02	75.68	58.9	78
5	42	2.3	29.4	2.5	96.6	73.5	76
6	41.3	2.9	29.6	3	119.7	88.8	74

Dari data Tabel 1 dan Tabel 2 dapat diketahui bahwa efisiensi dari konverter akan menurun untuk arus output yang semakin besar, hal ini dikarenakan rugi-rugi pada komponen konverter terutama pada induktor, dimana pada induktor terjadi eddy current ataupun proximity effect sehingga daya output banyak yang hilang menjadi panas.

Setelah dilakukan pengujian buckboost secara terpisah, maka Tabel Tabel 3 sampai Tabel 7 menunjukkan data pengisian baterai 12 dan 24 V untuk arus berbeda sesuai dengan mode pengisian yang dipilih.

Tabel 3 Data Pengujian Pengisian Baterai 12V dengan Arus Pengisian 1A.

Waktu (menit)	Arus charge ammeter (A)	Arus charge sensor arus (A)	Tegangan terminal baterai (V)
0	0	0	12.48 (terminal terbuka)
30	1.02	1.12	12.54
60	1.02	0.98	12.56
80	0.98	1.12	12.58
120	0.95	0.98	12.6

150	0.9	1.05	12.61
180	0.87	0.98	12.66
210	0.95	1.12	12.69
240	0.9	0.98	12.71
270	0.85	0.9	12.74
300	0.82	0.85	12.76
330	0.8	0.95	12.79
360	0	0	12.63 (terminal terbuka)

Dari Tabel 3 didapatkan bahwa untuk pengisian baterai 12V dengan mode pengisian low charge (arus pengisian 1 A), membutuhkan waktu pengisian 6 jam

**Tabel 4** Data Pengujian Pengisian Baterai 12V dengan Arus Pengisian 2A

Waktu (menit)	Arus charge ammeter (A)	Arus charge sensor arus (A)	Tegangan terminal baterai (V)
0	0	0	12.35 (terminal terbuka)
30	2.05	2.32	12.58
60	2.01	2.12	12.59
80	2	2.03	12.62
120	2.03	1.98	12.65
150	2.01	2.03	12.68
180	1.98	2.03	12.7
210	2	2.12	12.74
240	1.97	1.98	12.75
270	0	0	12.68 (terminal terbuka)

Dari Tabel 4 didapatkan bahwa untuk pengisian baterai 12V dengan mode pengisian average charge (arus pengisian 2 A), membutuhkan waktu pengisian 4,5 jam

**Tabel 5** Data Pengujian Pengisian Baterai 12V dengan Arus Pengisian 3A

Waktu (menit)	Arus charge ammeter (A)	Arus charge sensor arus (A)	Tegangan terminal baterai (V)
0	0	0	12.47 (terminal terbuka)
30	2.54	2.98	12.7
60	2.52	2.62	12.73
80	2.48	2.10	12.75
120	2.4	2.32	12.77

150	2.33	2.32	12.78
180	0	0	12.65 (terminal terbuka)

Dari Tabel 5 didapatkan bahwa untuk pengisian baterai 12V dengan mode pengisian fast charge (arus pengisian 3 A), hanya didapat arus pengisian 2.5 A, hal dikarenakan parameter arus sebagai pembatas pada program menggunakan data dari ACS, nilai pembacaan ACS sudah mencapai 3 A sehingga penambahan duty cycle dihentikan namun arus pengisian yang valid adalah yang terbaca pada ammeter baru mencapai nilai 2.5A. dengan arus 2.5A membutuhkan waktu pengisian 4,5 jam.

**Tabel 6** Data Pengujian Pengisian Baterai 24V dengan Arus Pengisian 1A

Waktu (menit)	Arus charge ammeter (A)	Arus charge sensor arus (A)	Tegangan terminal baterai (V)
0	0	0	24.82 (terminal terbuka)
30	1.02	1.12	25.2
60	1.02	0.98	25.3
80	0.98	1.12	25.37
120	1.05	1.12	25.38
150	0.95	1.05	25.42
180	0.9	0.98	25.46
210	0.98	1.12	25.48
240	0.9	1.25	25.49
270	0.95	0.98	25.5
300	0.9	0.98	25.48
330	0.98	1.05	25.5
360	0	0	25.18 (terminal terbuka)

Dari data di atas dapat dilihat bahwa terdapat peningkatan tegangan baterai hingga mendekati tegangan penuh sesuai dengan referensi yaitu 12,65 V untuk baterai 12 V dan 25,2 V untuk baterai 24 V. Dengan arus pengisian maksimum 3A, maka waktu yang dibutuhkan untuk mengisi baterai lebih cepat yaitu 3 jam.

Untuk arus pengisian, terdapat perbedaan pembacaan antara arus pengisian yang dibaca amperemeter dan sensor arus ACS. Hal ini dapat disebabkan response ACS yang dibaca mikrokontroler berubah-ubah dengan cepat sehingga pembacaan tidak stabil.

## VI. Kesimpulan dan Saran

Setelah melalui beberapa proses perencanaan, pembuatan dan pengujian alat serta dari data yang didapat dari perencanaan dan pembuatan alat, maka dapat disimpulkan:

1. Dengan setting arus pengisian tertinggi 3 A, waktu yang dibutuhkan untuk mengisi baterai menjadi lebih cepat yaitu sekitar 3 jam.
2. Efisiensi *buckboost* konverter terendah yaitu 69 % terjadi pada saat  $V_{in}$  43V,  $V_{out}$  14.8V dan arus beban 3 A.
3. Tegangan crank baterai (saat diisi) semakin meningkat seiring dengan waktu, begitu juga dengan tegangan terminal terbuka baterai hingga mencapai kisaran tegangan 12.65 V

Dalam pengerjakan dan penyelesaian Proyek Akhir ini tentu tidak lepas dari berbagai macam kekurangan dan kelemahan, baik itu pada sistem maupun pada peralatan yang telah dibuat. Untuk memperbaiki kekurangan-kekurangan dari peralatan, maka perlu melakukan hal-hal sebagai berikut:

1. Dalam pengaturan arus pengisian (dalam hal ini pengaturan duty cycle), hendaknya menggunakan kontroller yang lebih baik sehingga waktu yang dibutuhkan untuk mencapai set point dapat dipersingkat
2. Induktor hendaknya diberi *High Insulation Liquid* untuk menambah isolasi antar kawat, sehingga induktor tidak getar/berbunyi saat charger digunakan.
3. Untuk hasil yang lebih bagus, pengguna charger tidak lagi memilih set point arus pengisian, melainkan memilih waktu pengisian yang diperlukan sampai baterai penuh.  
Penggunaan ACS 712 sebagai sensor arus harus disertai pembacaan ADC yang tepat sehingga perbedaan pembacaan arus pengisian antara ammeter dengan sensor tidak jauh berbeda dan didapatlah nilai arus pengisian yang tepat

## VII. DAFTAR PUSTAKA

1. Afif, Salakhudin. *Rancang Bangun Inverter satu fase pada daya cadangan rumah tangga*, Proyek akhir PENS-ITS, 2007.
2. Rashid, Muhammad H. *Power Electronics SECOND Edition*, Englewood Cliff, New Jersey, 1999.
3. Riezenman, M.J. *In search of better batteries*, IEEE spectrum, p.51-56, May 1995.
4. Salam, Zainal. *Power Electronic and drives (chapter 3-2003)*, UTM,TB, 2003.
5. Yuliani, Lidia Dwi. *Rancang Bangun AC-DC Battery Charger Pada Penyediaan Daya Cadangan Rumah Tangga*, Proyek akhir PENS-ITS, 2007
6. [www.gatespace.com/v2/test\\_acs\\_data\\_sheet.pdf](http://www.gatespace.com/v2/test_acs_data_sheet.pdf), diakses pada 4 Januari 2010.
7. [www.Battery-University.com](http://www.Battery-University.com), diakses pada 12 Juni 2010.