

RANCANG BANGUN SUPERVISORY CONTROL AND DATA ACQUISITION (SCADA) PADA PENGENDAP KEDUA (CLARIFIER) UNTUK PROSES POLYELECTROLYTE FEEDER DI PDAM KARANGPILANG I SURABAYA

Danu Pradikto¹, Ir. Anang Tjahjono. MT², Ir. Era Purwanto M.Eng³

¹Mahasiswa Jurusan Teknik Elektro Industri

²Dosen Jurusan Teknik Elektro Industri

³Dosen Jurusan Teknik Elektro Industri

Politeknik Elektronika Negeri Surabaya-Institut Teknologi Sepuluh Nopember

Kampus ITS Sukolilo, Surabaya 60111

Email : thepradiccto@yahoo.com

Abstrak

Sistem pengontrolan yang dibangun dengan menggunakan Supervisory Control And Data Acquisition (SCADA) yang berbasis PLC dapat diterapkan dalam berbagai proyek akhir terutama pada makalah ini yang menjelaskan pembuatan proses polyelectrolyte feeder pada bak pengendap kedua yang digunakan sebagai salah satu bentuk simulasi dari proses yang terjadi dalam dunia industri khususnya di PDAM Karangpilang I. Karena dalam proses penambahan polyelectrolyte sangat bergantung pada pekerja yang berada di dekat objek, maka diperlukan suatu system monitoring dan pengendalian jarak jauh yang terkontrol. Maka dibuatlah suatu system SCADA yang digabungkan dengan prinsip dasar PID. Dimana setelah melakukan uji identifikasi pada objek, besarnya nilai parameter K_p adalah 1.2, T_i adalah 0.1, dan T_d adalah 0.1 yang didasarkan pada perhitungan teori dan diimplementasikan pada PID di dalam SCADA melalui PLC. Pada nilai parameter tersebut dengan setpoint nilai tingkatan 50 atau terbaca 2V dan present value tercatat tingkatan 73 atau terbaca 2.7V dimana waktu yang diperlukan untuk mencapai keadaan steady sebesar 2.2 detik. Dari apa yang sudah dilaksanakan sangat tergantung pada tuning parameter PID dan pemilihan objek.

Kata kunci : *Polyelectrolyte feeder, PLC, SCADA software*

Pendahuluan

Dunia industri terus berkembang dengan sistem-sistem yang baru dalam bidang manufaktur, khususnya sistem kontrol. Saat ini banyak sekali

ditawarkan suatu metode kontrol yang efektif dan mudah untuk diimplementasikan.

Polyelectrolyte feeder merupakan salah satu proses yang ada di dalam penjernihan air di PDAM Karangpilang I, Surabaya. Yang menjadikan proses ini begitu diperhatikan adalah dapat mereduksi kekeruhan air yang masuk dari sungai, sehingga menjadi pembelajaran yang baik bila dapat mengendalikan serta melakukan pengawasan untuk mencapai tujuan tepat sasaran.

Dengan dukungan SCADA sistem (proses industri bisa diawasi dan dikendalikan dari jauh, sehingga bisa menghemat biaya, waktu dan tenaga), akan semakin memberikan gambaran tentang kondisi sebenarnya yang ada dalam dunia industri.

Pada makalah ini akan dibahas tentang perancangan polyelectrolyte feeder mulai dari desain mekanik, hardware, software, sampai dengan penerapan aplikasi kontrol PID

SCADA System

SCADA (Supervisory Control and Data Acquisition) sistem, merupakan suatu sistem yang memungkinkan pengguna atau operator untuk melakukan:

- Monitoring (pengawasan)
- Controlling (pengendalian)
- Data Acquisition (pengambilan dan perekaman data)

Ketiga fungsi di atas dapat dipenuhi dengan mewujudkannya dalam bentuk hardware maupun software. Salah satu software SCADA yang paling banyak digunakan di dunia ialah Vijeo Citect yang

berfungsi sebagai Man Machine Interface (MMI). Istilah MMI muncul untuk menjembatani jurang antara manusia (operator) dengan mesin (Plant), sehingga operator dapat mengawasi dan mengendalikan Plant dengan mudah.

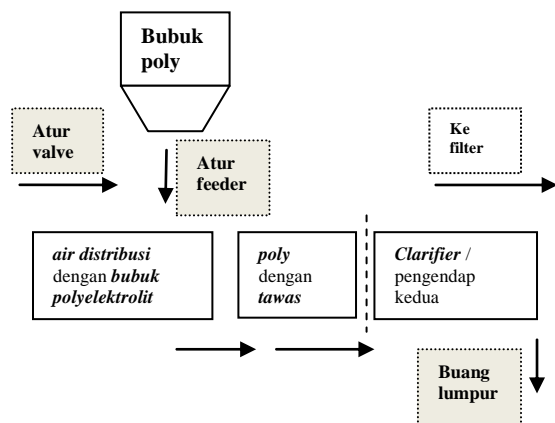
PLC (Programmable Logic Controller)

PLC yang digunakan adalah PLC Modicon Quantum keluaran produksi dari Scheneider Electric yang dalam pemrogramannya menggunakan software Unity pro dengan struktur bahasa yang digunakan Ladder logic. PLC tersebut memiliki masukan digital 32 IN (4 grup x 8 poin) dan keluaran digital 32 OUT (4 grup x 8 poin) dengan operating voltage (maksimum) 19,2 sampai 30 Vdc. Semua rak yang disediakan bisa dipasangkan dengan I/O module discrete maupun analog.

Perencanaan Sistem

Pada perencanaan sistem proses polyelectrolyte feeder ini ada tiga bagian yang perlu mendapat perhatian yaitu:

- Prototype polyelectrolyte feeder yang difungsikan sebagai plant
- PLC yang merupakan "otak" dari sistem
- SCADA software (Vijeo citect) yang akan memvisualisasikan proses yang terjadi pada plant



Gambar 1.1 Wiring untuk cara kerja system pada plant

Pada blok proses diatas dapat dijelaskan proses pengambilan air dari distribusi dan pemberian bubuk polyelectrolyte hingga ke proses

pencampuran dengan tawas yang memiliki beberapa tahap, yaitu:

1. Sensor kekeruhan air (turbidimeter) mendeteksi tingkat kekeruhan air
2. Software SCADA menentukan banyaknya pemberian bubuk polyelectrolyte dalam operasi feeder. Di PDAM Karangpilang I, pemakaian feeder dengan tingkat 20 dijadikan standar normal dengan bubuk yang dikeluarkan tiap jam adalah 0.75 kg / jam.
3. Pencampuran bubuk polyelectrolyte dengan air yang diambil dari air bersih distribusi. Dimana besarnya air bersih yang nantinya dicampurkan dengan bubuk polyelectrolyte diatur besarnya buka valve berdasarkan nilai kekeruhan.
4. Pompa mengalirkan campuran tersebut ke kolam pencampuran yang nantinya akan dicampur dengan hasil tawas
5. Di kolam ini polyelectrolyte dan tawas melakukan proses kimiawi yang disebut flokulasi (penggumpalan bahan terlarut yang tidak dapat mengendap dalam air)
6. Setelah selesai proses kimiawi tersebut masuk ke bak pengendap kedua / clarifier untuk membuang sisa lumpur yang mengendap. Untuk pembuangan lumpur dilakukan secara konstan terjaga setiap 3 jam sekali dibuang.
7. Air yang bersih siap proteksi kimia tersebut mengalir ke proses filtering

Perencanaan Input Sistem

Turbidimeter (deteksi kekeruhan air)

Devais atau perangkat ini nantinya yang menjadi dasar penentuan kadar pemberian bubuk polyelectrolyte yang mana ditempatkan setelah air keluar dari bak pengendap kedua. Turbidity-meter adalah alat untuk mengukur jumlah padatan tersuspensi (kekeruhan) dari air. Larutan suspensi adalah larutan yang apabila diperlakukan pengolahan secara fisik maka akan terjadi pengendapan (gaya sentrifugal).

Namun dalam tugas akhir ini perilaku turbidity digantikan dengan potensio dengan pergerakan nilai tegangan yang nantinya

dibandingkan sebagai set point masukkan yang dimasukkan ke dalam kontrol PID.

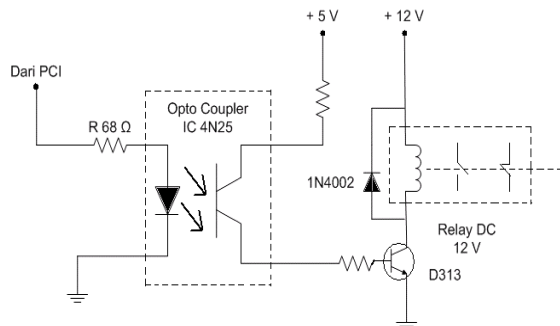
Tabel 2.1 Kondisi nilai tegangan tiap turbidity

Kondisi turbidity	Voltage (v) / set point
A	2
B	3
C	4
D	5

Perencanaan Output Sistem

Rangkaian Driver

Rangkaian ini berfungsi sebagai on/off dari magnetik kontaktor dan juga sebagai pengaman dari Personal Computer yang berfungsi sebagai kontrol dari sistem. Rangkaian ini terdiri dari Opto Coupler, Transistor dan relay dc serta magnetic kontaktor. Secara lengkap gambar rangkaian driver seperti pada gambar dibawah ini :



Gambar 2 Rangkaian driver relay dc

Rangkaian Optocoupler pada Gambar berfungsi sebagai pemisah rangkaian pembangkit pulsa pada sisi masukan dengan rangkaian keluaran. Sehingga jika terjadi gangguan pada rangkaian keluaran tidak berpengaruh pada rangkaian pembangkit pulsa. Tipe IC 4N25 juga dapat digantikan dengan tipe IC 4N26 yang juga memiliki fungsi dan kaki-kaki yang sama dengan tipe IC 4N25

Perencanaan software SCADA

Sistem kontrol dan monitoring pada SCADA dibuat menggunakan software vijeo citect V 6.10. Sistem kontrol dan monitoring pada software ini

akan berkomunikasi dengan I/O pada PLC untuk melakukan proses pada plant,

Selain dapat memonitoring jarak jauh melalui ruang kontrol, system SCADA dapat langsung di kendalikan melalui dekat plant (local) atau yang biasa disebut HMI. Berikut adalah tampilan dari HMI untuk proses polyelectrolyte feeder.

Alur Program utama atau main program

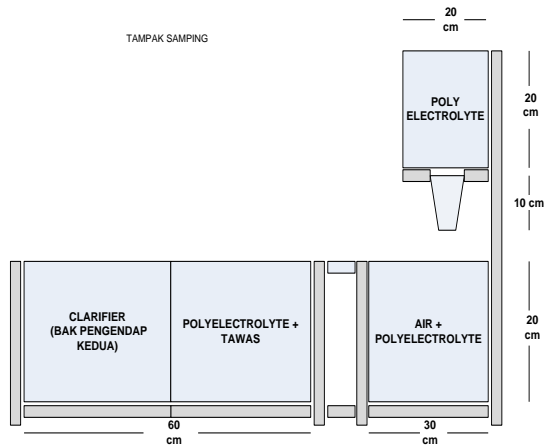
- Program utama yang mengendalikan work area aktuator dan merespon input dari sensor
- Program reset data apabila ada error atau mengulang semua proses
- Program aktuator, untuk menggerakkan aktuator dari work area yang ditentukan pada program utama untuk menghindari kesalahan duplikasi output
- Program mode pada HMI dan SCADA adalah sama.
- Program perekam, untuk merekam data
- Program interface, untuk menanagani masukan dari SCADA.

Desain plant

Pada proses polyelectrolyte feeder yang akan direncanakan pembuatannya memakai 3 buah kolam dan 1 tempat untuk hopper pemberian bubuk polyelectrolyte, yang mana perinciannya sebagai berikut :

- 4 buah kolam system pencampuran :
 - Kolam pencampuran air distribusi dengan bubuk polyelectrolyte dimana unruk ukuran P x L x T = 30 x 30 x 20 (dalam cm)
 - Kolam pencampuran polyelectrolyte dengan tawas yang dirapatkan dengan bak / kolam pengendap kedua, dengan ukuran P x L x T = 60 x 30 x 20 (dalam cm)
 - Hopper yang berisi bubuk polyelectrolyte yang akan dirapatkan dengan tempat extruder berputar, dengan ukuran P x L x T = 30 x 20 x 20
 - Kolam lumpur dari proses kimiawi di pengendap kedua (clarifier), dengan ukuran P x L x T = 20 x 20 x 20

Berikut adalah gambar perancangan ketiga kolam dan satu hopper yang terangkai untuk proses polyelectrolyte feeder, dimana antara kolam pencampuran tawas dan polyelectrolyte dengan bak pengendap kedua (clarifier) dibuat menempel agar sesuai yang dipakai di PDAM Karangpilang I untuk proses kimiawi



Gambar 3.1 *Prototype polyelectrolyte feeder*



Gambar 3.2 *Perancangan kolam*

Data plant proses

Berikut dimana pada proses polyelectrolyte feeder memiliki beberapa macam tahapan bukaan valve dan pemberian bubuk polyelectrolyte, yaitu :

Tabel 3.1 *Tingkat buka valve*

Valve	Tingkat buka (%)
A	25
B	50
C	75
D	100

Dimana dalam pembuatan system untuk proses pemberian bubuk polyelectrolyte adalah :

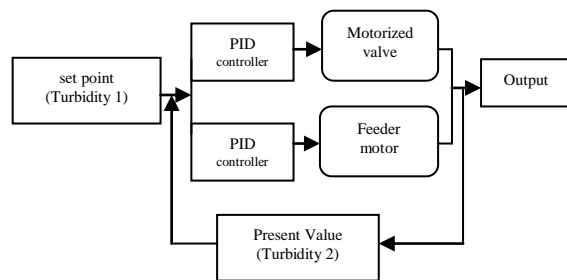
Tabel 3.2 *Tingkat nilai tegangan dalam feeder*

feeder	Voltage (V)
A	2
B	3
C	4
D	5

Pemakaian control PID dengan dua keluaran yang mana posisi dari keduanya adalah sama. Valve mengindikasikan dalam bukaan dan feeder mengindikasikan dalam tegangan (kecepatan as extruder)

Metode Pengontrolan (Respon Feeder)

Pengontrolan dimaksudkan baik dalam respon yang berubah-ubah saat nilai masukan dikehendaki mengalami perubahan setting.



Gambar 3.3 *Blok diagram pada plant*

Berikut diberikan contoh parameter – parameter untuk besaran dari motor dc yang dicoba disimulasikan dengan tujuan melihat tanggapan dari controller.

- *Perhitungan sumber DC untuk motorized valve:*

$$V_{in} = E_a = 10 \text{ V}$$

$$I_a = 54.5 \text{ mA} \quad v = E_a + I_a \cdot R_a = 20 \text{ V}$$

$$n = 78 \text{ rpm} \quad R_a = \frac{10}{0,054} = 183.48 \Omega$$

dimana parameter lain yang ada yaitu:

$$b = 0.01 \text{ Ns/m}$$

$$J = 0.5 \text{ Kg m}^2/\text{s}^2$$

$$L = 0.54 \text{ H}$$

Dari parameter diatas bisa didapatkan

$$\omega = \frac{2\pi n}{60} = \frac{244,92}{60} = 4,08 \text{ rad/s}$$

$$K = \frac{V - I_a \cdot R_a}{\omega} = \frac{20 - (0,054 \cdot 183,48)}{4,08} = 2,45 \text{ rad/V/A}$$

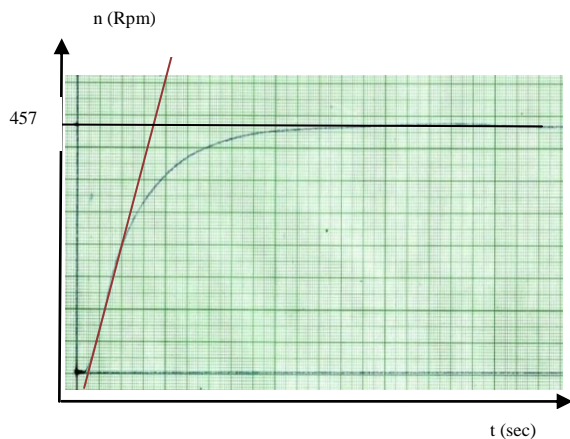
$V(s)$ adalah sebagai masukan dan $\omega(s)$ sebagai keluaran, Sehingga dari parameter-parameter diatas bisa dimodelkan dalam transfer function menjadi :

$$\frac{\omega(s)}{V(s)} = \frac{K}{S^2(L.J) + S(J.R) + (L.b) + (R) + K^2}$$

Dengan memasukkan parameter-parameter yang sudah didapatkan dan dimasukkan dalam perumusan transfer function menjadi :

$$\begin{aligned} \frac{\omega(s)}{V(s)} &= \frac{2,45}{S^2(0,54)(0,5) + ((0,5)(183,48) + (0,54)(0,01))S} \\ &\quad + (183,48) + (2,45)^2 \\ &= \frac{2,45}{0,27S^2 + 91,74S + 189,48} \end{aligned}$$

Selanjutnya bisa didapatkan respon open loop dari transfer function diatas menggunakan simulasi software Matlab atau menggunakan perangkat praktek yang dinamakan X-Y recorder Berikut display dari respon open loop yang sudah tergambar pada x-y recorder dalam parameter menggunakan hasil transfer function .



Gambar 3.4 Respon open loop

Dari respon open loop diatas bisa dilihat bahwa system diatas memiliki bentuk kurva s sehingga dapat ditarik untuk mendapatkan nilai L dan T yang mana untuk selanjutnya dimasukkan kedalam rumus sesuai dengan metode Ziegler-Nichols 1. Didapat nilai L adalah 0.6 sec dan T adalah 2.5 sec

Dengan memakai metode tuning Ziegler-Nichols 1 dengan perumusan :

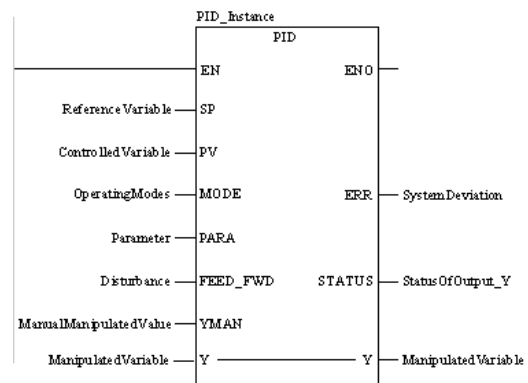
Tabel 3.3 Rumusan dalam metode Ziegler-Nichols

Tipe alat kontrol	K_p	T_i	T_d
PID	1.2 T/L	2L	0.5L

Dimana perumusan untuk mendapatkan parameter-parameter PID adalah sebagai berikut :

$$\begin{aligned} K_p &= 1,2 \frac{T}{L} = 1,2 \frac{2,5}{0,6} = 5 \\ T_i &= 2(L) = 2(0,6) = 1,2 \\ T_d &= 0,5(L) = 0,5(0,6) = 0,3 \end{aligned}$$

Yang selanjutnya untuk mengolah data-data parameter tersebut langsung dimasukkan dalam program di PLC.



Gambar 3.5 Function blok untuk PID

Dari program PLC yang sudah dieksekusi pada masing-masing keluaran selanjutnya dimasukkan ke dalam parameter pada function blok PID, sehingga pengolahan data untuk pengaturan motor dc sebagai penggerak feeder dapat tercapai.

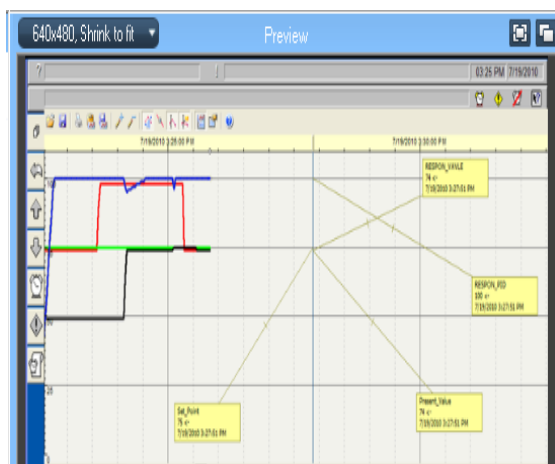
Name	Value	Type
feeder_take_apart	0	EBOOL
come_gear_feeder	0	INT
signed_gear_feeder	0	INT
come_poly_turbidity	500	INT
setpoint_turbidity1	25.0	REAL
signed_poly_turbidity	12	INT
come_poly_turbidity2	600	INT
presentvalue_turbidit...	15.0	REAL
signed_poly_turbidity2	15	INT
poly_error	10.0	REAL
poly_mode_pid		Mode_PID
poly_para_pid		Para_PID
poly_para_scaling		Para_SCALING
putdown	25	INT
poly_pid	60.2015	REAL
poly_pid_feeder	60	INT
moving_1st	0	EBOOL
moving_2nd	0	EBOOL
moving_3rd	1	EBOOL
moving_full	0	EBOOL
zspeed	3072	INT

Gambar 3.6 Data proses terekam dalam program

Dari parameter PID yang sudah dimasukkan pada function block PID, dengan nilai present value 15 dan set point 25 didapat error 10. Variabel Poly_pid menunjukkan pergerakan dari nilai 0 mencapai 100.

Untuk plant yang ditunjukkan mengarah pada moving_3rd (kecepatan feeder di tingkat ketiga) dengan besar tegangan 4 volt yang terbaca 3072
Cepat lambatnya pengaturan parameter PID bisa diatur agar pergerakan nilai dari 0 ini bisa cepat mencapai 100.

dari beberapa sample data untuk dilakukan pencuplikan data dapat digambarkan pada software SCADA untuk pilihan PID Analyze.



Gambar 3.7 Hasil terekam pada PID Analyze

dari pengujian didapat data dengan set point tingkatan 50 dan present value sebesar 46 sehingga error adalah 4

yang mana dengan pemilihan parameter PID, K_p sebesar 1.3, T_i sebesar 0.2 dan T_d sebesar 0.2

Untuk mencapai ke keadaan penetapan (settling time) membutuhkan waktu 15,1 detik, di posisi lain memiliki 64% / 5 detik pada waktu tanjakan (rise time) dan 6,22 detik untuk nilai overshoot.

Dimana pengaruh tuning parameter PID terhadap unjuk kerja proses seperti berikut

- **P** :memperbaiki respon transien khususnya : rise time, settling time
untuk menghilangkan E_{ss} , dibutuhkan K_p besar
- **I** : menghilangkan error steady state
Respon lebih lambat (dibanding P)

- **D** : memberikan efek redaman pada sistem yang berisolasi

Semakin cepat error berubah, semakin besar aksi kontrol yang ditimbulkan

Diharapkan nantinya dengan memakai proses control PID, dapat memberikan respon yang baik saat input dari SCADA mengalami banyak perubahan untuk *present value (PV)*.

Kesimpulan

Berdasarkan perancangan dan perencanaan sistem dapat ditarik kesimpulan sebagai berikut :

- Pada pengujian terpisah untuk pengujian buka valve terhadap volume air dengan target pengisian 13,5 liter menunjukkan waktu tempuh 38 detik, begitu pula saat buka tiga perempat menunjukkan waktu tempuh 55 detik. Di sisi lain yaitu dengan pengujian buka valve terhadap komposisi bubuk polyelectrolyte terlihat komposisi bubuk pada buka full dan tingkat feeder C (0,19 mg/detik) tercatat dengan nilai 0.036 g / ltr. Untuk target objek mendekati standar pada perbandingan 7 banding 1 sebesar 0.060 g / ltr, menunjukkan perencanaan system pengisian terdapat selisih komposisi sebesar 0.024 g / ltr.
- Karakteristik pengendali PID sangat dipengaruhi oleh kontribusi besar dari ketiga parameter P, I dan D. Elemen-elemen pengendali P, I dan D. dari respon open loop didapat nilai $K_p=4.5$, $T_i=1.6$, dan $T_d=0.4$ untuk motorized valve. Dimana saat dilakukan integrasi yang terekam pada PID analyze (software SCADA) dengan tuning $K_p=4.8$, $T_i=1.8$, dan $T_d=0.4$. Yang mana untuk motor feeder dengan $K_p=5$, $T_i=1.2$, $T_d=0.3$ dimana saat dilakukan integrasi yang terekam pada PID analyze dengan melakukan tuning didapat $K_p=5.2$, $T_i=1.4$, dan $T_d=0.3$. Jadi metode *Trial and Error* dapat di atur sekitar nilai parameter K_p , T_i dan T_d untuk mendapat respon yang baik saat integrasi keduanya dilakukan.

DAFTAR PUSTAKA

- [1] Abdul Wahid, *Penyetelan Kontroler PID*, Teknik Kimia FTUI, Jakarta, 2006, hal.6.
- [2] Ashok Kumar, *Condition Monitoring And Maintenance*, Maximo, 2007, hal. 5.
- [3] Ashok Kumar, *Relays for Test*, Power Management, 2002, hal.7.
- [4] Bailey, *SCADA for Industry*, B. Associates, Perth, 2001, hal.5.
- [5] Carlos de Castro, *Scada Intro*, Telemecanique, 1998, hal.1-2.
- [6] Glyn Hughes, *A Water Industry Experience*, Electrical Engineering Department at Bechtel Water Technology Ltd, London, 1995, hal.21.
- [7] Gordon Clarke, *Practical Modern SCADA Protocols*, Western Technical Services, Hobart, Australia, 2004, hal.4-5.
- [8] Gordon Clarke, *Water Treatment and Wastewater Treatment*, ICA, 2001, hal.7.
- [9] Modicon inc, *Planning and Installation Guide for Learning Industries*, Schneider, 2006, hal.2.
- [10] Stephenson, *Predictive Monitoring Maintenance*, Maximo, 2007, hal. 3-4.
- [11] Technology inc, *Modbus – Modbus Plus*, Prosoft, 1996, hal.6.
- [12] Zainal Salam, *DC Motor drives*, UTMJB, 2001, hal.1-3.