

LOW POWER DC/DC BOOST CONVERTER PADA WHITE LED DRIVER UNTUK APLIKASI PERALATAN PORTABLE

Agus Indra Gunawan, M.Sc
Sugiono, M.Si
Elviera DS Manoppo
Politeknik Elektronika Negeri Surabaya
VEDC Malang

Abstrak

Dengan kemunculan layar berwarna dalam pasar perangkat portabel seperti Handphone, PDA, dan Pocket PC, dibutuhkan pencahayaan dengan whitelight yang merata pada bagian belakang (backlight) atau samping (sidelight) dari LCD berwarna. Umumnya yang digunakan untuk sistem pencahayaan perangkat portabel adalah CCFL (Cold Cathode Fluorescent Light). Namun CCFL memiliki keterbatasan dalam pengaturan fungsi dimming, yang pada perangkat portabel berfungsi untuk memberikan keleluasaan penggunaan untuk mengatur kecerahan (brightness) dan kontras. Dengan CCFL, fungsi dimming bisa mengakibatkan komponen tersebut berkurang keawetannya.

Aplikasi elektronik portabel saat ini rata-rata membutuhkan solusi dalam teknologi pencahayaan backlight/sidelight dengan driver White LED dengan fitur – fitur antara lain : kontrol arus secara langsung, efisiensi yang baik, fungsi dimming, proteksi untuk kelebihan tegangan (Over voltage Protection/OVP), ukuran yang simpel, dan kemudahan dalam penggunaan.

Pada makalah ini membahas driver White LED menggunakan IC TPS61040 dari Texas Instrument dengan fitur-fitur di atas, dan bagaimana membuatnya. Serta menghasilkan rangkaian yang mengimplementasikan fitur-fitur tersebut.

Kata Kunci : Boost Converter, TPS61040, White LED.

I. Pendahuluan

Solusi yang mulai sering digunakan untuk masalah ini adalah dengan menggunakan White LED untuk pencahayaan backlight atau sidelight dari LCD. Dengan driver yang tepat cara ini akan lebih efektif dalam pengaturan fungsi dimming. Selain itu, LED cenderung lebih murah daripada CCFL.

Karena LED adalah komponen yang kecerahannya proposional dengan arus bias majunya (*forward current*), maka mengatur kecerahan dari LED dilakukan dengan mengontrol arus bias majunya. Ada dua metode yang sering

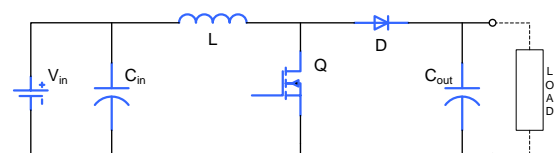
digunakan untuk mengontrol *forward current* ini. Yang paling umum digunakan adalah metode *Voltage-source*. Namun metode ini memiliki beberapa kekurangan, antara lain besarnya pengaruh perubahan tegangan bias maju (*forward voltage*) dari LED pada *forward current*-nya. Yang dapat mengakibatkan disipasi daya yang besar.

Metode kedua adalah dengan menerapkan *Constant current source* pada Boost Converter sebagai driver dari LED, yang akan dibahas lebih lanjut dalam buku proyek akhir ini. Metode ini mengeliminasi pengaruh perubahan *forward voltage* terhadap *forward current*, yang menentukan kecerahan dari LED. Selain kemampuan untuk mengoptimalkan fungsi dimming, driver dari White LED juga sebaiknya memiliki proteksi terhadap kelebihan tegangan (*Over Voltage Protection*).

II. Sistem Konfigurasi

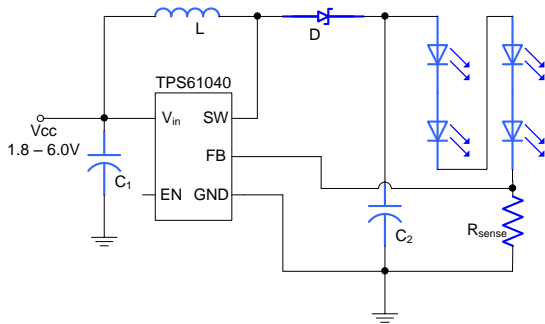
Pembuatan constant current source pada boost converter ini menggunakan compaq IC, yaitu TPS61040. Keutungan menggunakan IC ini adalah konsumsi daya yang kecil, sehingga sangat cocok digunakan pada aplikasi modul-modul yang kecil yang bersifat portable.

Rangkaian dasar dari boost converter adalah sebagaimana gambar 1 dibawah ini.



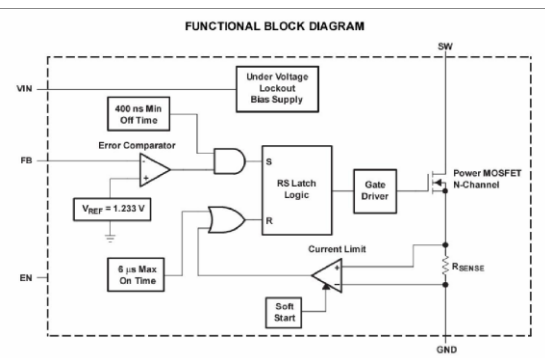
Gambar 1. Rangkaian boost converter

Gambar 1 diatas dikombinasikan dengan IC TPS61040, sehingga rangkaian dari boost converter menjadi sebagaimana gambar 2.



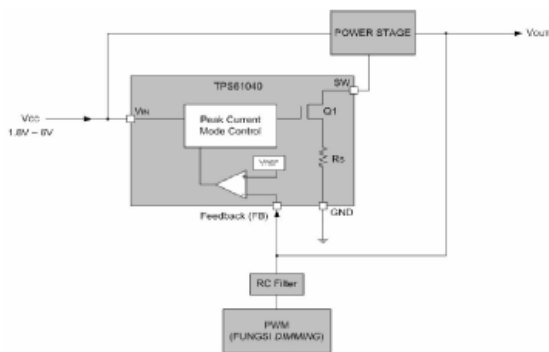
Gambar 2. Boost converter menggunakan TPS61040

IC ini didisain menggunakan Pulse Frequency Modulation (PFM) dengan kontrol constant current peak. Dengan menggunakan skema ini, converter ini akan bekerja di daerah Discontinuous Current Mode (DCM), dimana switching frequency tergantung dari arus output, yang menghasilkan efisiensi yang tinggi.



Gambar 3. Fungsi blok diagram IC TPS61040

Sedangkan sistem konfigurasi dari keseluruhan sistem ini adalah sebagaimana gamabr 4.



Gambar 4. Total blok sistem

III. Fitur IC TPS61040

Keuntungan menggunakan IC TPS61040 adalah karena dia memiliki fitur proteksi, fitur disain dan efisiensi yang baik. Fitur-fitur tersebut antara lain adalah sebagai berikut.

Peak Current Control

Saklar internal berada pada posisi ON sampai arus induktor mencapai batas arus DC (I_{LIM}) sebesar 400mA. Dengan adanya penundaan perambatan internal selama 100ns, nilai arus sebenarnya sedikit melewati ambang batas arus DC. Besarnya batas arus puncak ini dapat dihitung dengan formula di bawah ini :

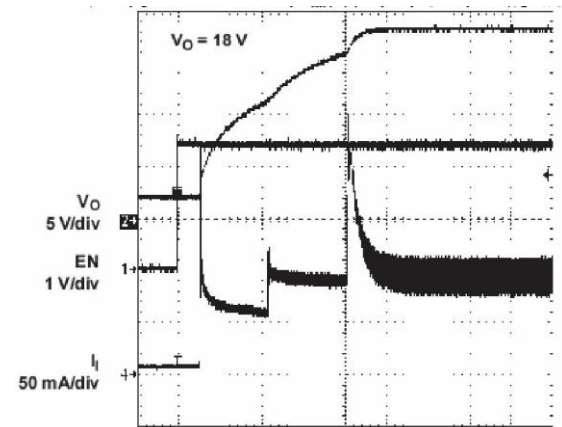
$$I_{peak} = I_{LIM} + \frac{V_{in}}{L} \times 100 \text{ ns}$$

$$I_{peak} = 400 \text{ mA} + \frac{V_{in}}{L} \times 100 \text{ ns} \dots\dots(1)$$

Softstart

Untuk itu maka TPS61040/1 membatasi aliran arus masukan ini dengan menaikkan nilai arus dengan dua langkah dimulai dengan $\frac{I_{LIM}}{4}$ selama 256

siklus, lalu $\frac{I_{LIM}}{2}$ selama 256 siklus berikutnya, kemudian nilai arus batas sepenuhnya.



Gambar 5. Karakteristik arus pada saat startup

Enable

Pin ini bisa dimanfaatkan untuk mematikan sistem. Dengan membawa pin enable ke level tegangan ground, isitem diatas akan mati. Akan tetapi pin ini tidak boleh dibiarkan floating untuk mode kerjanya.

Under Voltage Lockout

Fitur ini menghindarkan sistem dari adanya kesalahan operasi pada tegangan masukan dibawah 1.5 volt.

IV. Penentuan Switching Frequency, Induktor dan Kapasitor

Perencanaan frekuensi switching dari konverter ini sangat dipengaruhi oleh nilai induktor. Rekomendasi nilai induktor adalah 2.2 μ H sampai

dengan 47 μH . Frekuensi switching maksimum dihitung dengan menggunakan rumus

$$f_{S_{\max}} = \frac{V_{in_{\min}} * (V_o - V_{in})}{I_p * L * V_o} \dots\dots\dots(2)$$

Langkah selanjutnya adalah menghitung frekuensi pada saat arus beban nominal dengan rumus

$$f_{S_{(I_{LOAD})}} = \frac{2 * I_{LOAD} * (V_o - V_{in} + V_d)}{I_p^2 * L}$$

.....(3)

Untuk nilai $V_{in} = 3\text{V}$, $V_o = 12\text{V}$, $L = 10\mu\text{H}$, $I_{\text{peak}} = 430\text{mA}$ dan $V_{in_{\min}} = 1.8\text{V}$, didapat nilai $f_{S_{\max}} = 314\text{kHz}$. Kemudian nilai $f_{S_{I_{LOAD}}} = 202\text{ kHz}$.

Sesuai dengan nilai rekomendasi inductor diatas, maka nilai inductor bias ditentukan berdasarkan rumus persamaan (2), yang nilai inductor dan tegangan masukannya divariasi berdasarkan table dibawah ini.

Tabel 1. Hasil perhitungan switching maksimum

	1.8 V	2V	3V	4.2V	6V
2.2 μH	1.44MHz	1.39MHz	1.13MHz	901kHz	609kHz
10 μH	366kHz	357kHz	314kHz	264kHz	195kHz
47 μH	80.6kHz	78.9kHz	70.68kHz	60.87kHz	46.39kHz

Menentukan nilai kapasitor ada 2 macam. Untuk mode CCM adalah

$$C \geq \frac{I_{out_{\max}} * D_{\max}}{f_S * \Delta V_o} \dots\dots\dots(4)$$

Untuk mode DCM adalah

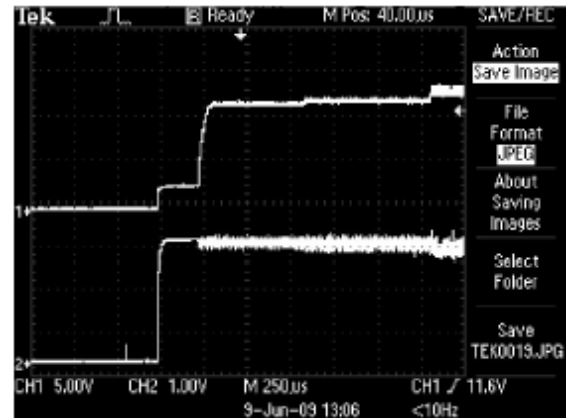
$$C \geq \frac{I_{out_{\max}} * \left(1 - \sqrt{\frac{2L}{R * T_s}}\right)}{f_S * \Delta V_o} \dots\dots\dots(5)$$

Pada aplikasi ini range kapasitor yang direkomendasikan adalah 0.1 μF sampai dengan 4.7 μF . Maka dipilih kapasitor dengan kapasitas 4.7 μF .

V. Pengujian Sistem

Hasil dari seluruh sistem ini adalah sebagai berikut.

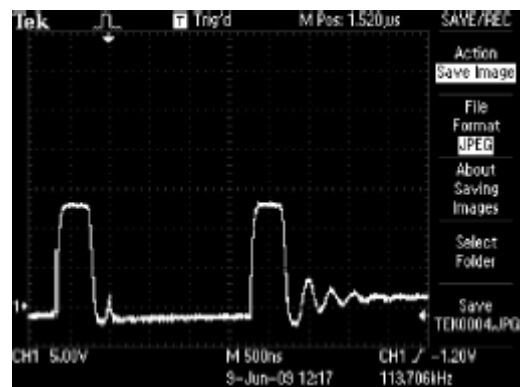
Pengujian sinyal start Up. Sebagaimana dijelaskan dibab III, hasil dari sinyal start up adalah sebagaimana gambar dibawah ini.



Gambar 6. Sinyal start up

Dari gambar diatas terlihat bahwa peningkatan arus terjadi dua tahap sebelum mencapai nilai maksimalnya.

Sedangkan untuk sinyal pada pin SW adalah seperti gambar dibawah ini.



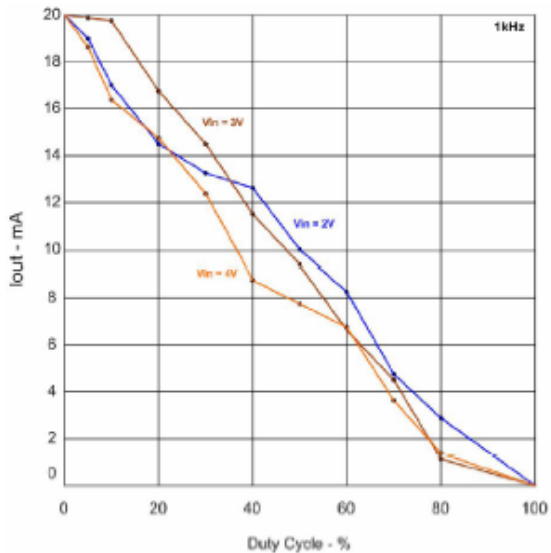
Gambar 7. Sinyal pensaklaran pin SW

Pada gambar diatas setelah sinyal turun ke nol, terjadi ekor osilasi. Ini terjadi karena mode converter yang digunakan adalah DCM.

Dengan menggunakan variabel tegangan masukan $V_{in} = 2\text{V} - 4.2\text{V}$, $V_{PWM} = 3.3\text{V}$, $R_s = 100\Omega$, dan $PWM = 1\text{kHz}$, diperoleh table pengujian arus terhadap duty cycle dibawah ini. Dari table tersebut didapat gambar grafik seperti gambar 8 dibawah ini.

Tabel 2. Pengujian arus keluaran terhadap duty cycle

V _{in} / f _{PWM}	Duty Cycle (%)	V _o (V)	V _{LOAD} (V)	I _{OUT} (mA) = V _{LOAD} /R _s
2 V / 1kHz	80	11.84	0.288	2.88
	70	11.91	0.498	4.98
	60	11.89	0.838	8.38
	50	12.12	1.042	10.42
	40	12.24	1.262	12.62
	30	12.22	1.346	13.46
	20	12.21	1.446	14.46
	10	12.42	1.702	17.02
	5	12.41	1.892	18.92
3 V / 1 kHz	80	11.20	0.106	1.06
	70	11.40	0.452	4.52
	60	11.85	0.655	6.55
	50	12.01	0.943	9.43
	40	12.08	1.151	11.51
	30	12.12	1.451	14.51
	20	12.14	1.678	16.78
	10	12.18	1.989	19.89
	5	12.14	2.011	20.11
4 V / 1 kHz	80	11.84	0.135	1.35
	70	11.86	0.376	3.76
	60	11.88	0.673	6.76
	50	12.02	0.782	7.82
	40	12.04	0.871	8.71
	30	12.12	1.236	12.36
	20	12.22	1.461	14.61
	10	12.34	1.638	16.38
	5	12.32	1.869	18.69



Gambar 8. I_{out} Vs Duty Cycle

Hasil pengujian intensitas cahaya White LED dengan Duty Cycle tersajikan dalam bentuk table dibawah ini. Intensitas cahaya White LED ini diukur dengan LUX meter dengan membandingkan duty cycle dari PWM.

Tabel 2. Pengukuran intensitas cahaya terhadap duty cycle

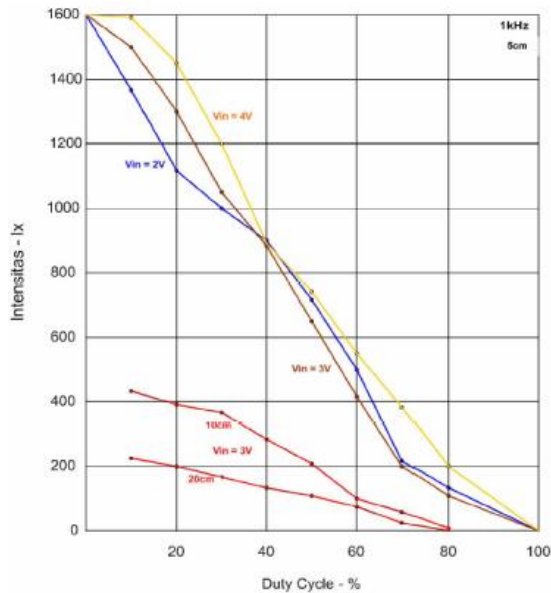
V _{in} / f _{PWM}	Jarak Ukur	Duty Cycle (%)	Intensitas (lx)
2 V / 1kHz	5 cm	80	125
		70	220
		60	500
		50	720
		40	900
		30	1000
		20	1150
		10	1380
		3 V / 1 kHz	5 cm
70	200		
60	420		
50	650		
40	890		
30	1050		
20	1300		
10	1500		
4 V / 1 kHz	5 cm		
		70	390
		60	550
		50	725
		40	890
		30	1200
		20	1450
		10	1600

Pengujian selanjutnya adalah Intensitas cahaya terhadap jarak yang tersaji didalam tabel dibawah ini. Tegangan input yang dicoba adalah 3 V, dengan frekuensi PWM 1 kHz, dengan jarak ukur 10 cm dan 20 cm.

Tabel 3. Pengukuran intensitas cahaya terhadap jarak

V _{in} / f _{PWM}	Jarak Ukur	Duty Cycle (%)	Intensitas (lx)
3 V / 1kHz	10 cm	80	10
		70	60
		60	100
		50	220
		40	280
		30	375
		20	395
		10	425
		20 cm	80
	70		20
	60		80
	50		110
	40		130
	30		160
	20		200
	10		225

Hasil dari tabel 2 dan tabel 3 diatas digrafikkan dalam gambar 9 dibawah ini.



Gambar 9. Grafik intensitas LED

Untuk mengukur efisiensi dari konverter ini, dilakukan beberapa pengukuran yaitu daya masukan dari beberapa kondisi tegangan. Hasil pengukuran tersebut ditabelkan dalam tabel dibawah ini.

Tabel 4. Daya masukan konverter

V_{IN}	1.8 V	2V	3V	4.2V	6V
I_{IN}					
7.47mA	13.45mW				
11.18mA		22.36mW			
27.8mA			83.4mW		
28.48mA				119.28mA	
30.02mA					180.12mW

Daya pada R_s dapat dihitung dengan menggunakan persamaan daya $P_{RS} = V_{LOAD} \times I_{LOAD}$. Dan dengan bilai tegangan jatuh $V_{LOAD} = 2V$, dan $I_{LOAD} = 20mA$, diperoleh nilai $P_{RS} = 40mW$. Dengan persamaan yang sama, dan nilai $V_{LED} = V_{OUT} = 12V$, serta $I_{LED} = 20mA$, diperoleh nilai $P_{LED} = 240mW$.

Sedangkan efisiensi dari total rangkaian ini adalah

$$\eta = \frac{P_{LED}}{P_{LED} + P_{sup\ plyloss} + P_{RS}} * 100\%$$

.....(6)

Dengan cara yang sama nilai efisiensi dapat ditabelkan seperti dibawah ini.

Tabel 5. Efisiensi konverter dengan masukan tegangan variatif

V_{IN} (V)	Effisiensi (%)
1.8	47.4
2	50
3	55
4.2	60
6	70

VI. Kesimpulan

- Konverter bisa berjalan dengan normal sesuai dengan cara kerja konverter seperti terlihat dalam gambar 6 dan gambar 7.
- Efisiensi yang diperoleh masih jauh dari yang diharapkan karena komponen yang digunakan dalam konverter ini adalah komponen biasa (non SMD)
- Driver PWM mampu mengatur intensitas LED dengan baik sesuai dengan tabel 2 dan tabel 3.
- Untuk penelitian lebih lanjut, komponen yang dipasang sebaiknya menggunakan SMD.

VII.Referensi

- Kories, R., Schmidt-Walter, H., (2003) "Electrical Engineering: A Pocket Reference", Springer
- Hart, D. W., (1997) "Introduction to Power Electronics", Upper Saddle River, NJ: Prentice Hall
- Novie Ayub W, Suryono, Agus Indra G, Aplikasi Boost Converter Untuk Alat Bantu Sistem Penyimpan Energi Pada Sistem Pembangkit Listrik Hibrid, IES 2005, EEPIS-ITS, Surabaya, 2005
- Novie Ayub W, Suryono, Agus Indra G, Arif Irwansyah, Kontrol Boost Converter berbasis Mikrokontroler Atmega8535L pada Sistem Penyimpan Energi Pembangkit Listrik Hibrid, IES 2006, EEPIS-ITS, Surabaya, 2006
- Vita L, Agus Indra G, Heinz Schmidt Walter, Hery Mauridhi P, Building a Variable Current Source Using 2 Switch Forward Converter Topology, RAPI VI 2007, Univertisas Muhammadiyah Surakarta, 2007
- Agus Indra G, Vita L, Heinz Schmidt Walter, Hery Mauridhi P, Adi Soeprijanto, Flyback Converter Menggunakan PWM Dengan Frekuensi Kerja 40kHz, 12 Volt, 2 Ampere Untuk Mensuplai Proses Elektrolisis, RAPI VI 2007, Univertisas Muhammadiyah Surakarta, 2007
- TPS61040/1 Datasheet, Texas Instrument