

# Pemanfaatan Software Psim sebagai Pengendali Multilevel Inverter Jenis DC Terpisah

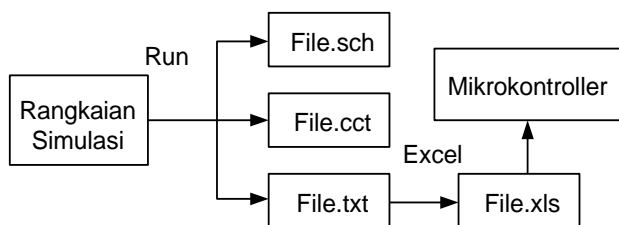
Leonardus. H. Pratomo  
Teknik Elektro  
Universitas Katolik Soegijapranana Semarang  
Leonardus@unika.ac.id

Indonesia adalah negara yang dilalui garis katulistiwa, sehingga dapat menghasilkan energi matahari yang maksimal, sedangkan energi ini sebenarnya dapat dirubah ke dalam energi listrik dengan peralatan yang dinamakan photovoltaic, sehingga krisis energi yang terjadi di Indonesia dapat diatasi salah satunya dengan memanfaatkan sumber energi ini, mengingat energi jenis ini memiliki banyak kelebihan antara lain tersedia dalam jumlah yang besar, bebas polusi dan di dapat dengan cara cuma-cuma. Kenyataanya photovoltaic mengeluarkan tegangan dalam besaran DC sedangkan yang dibutuhkan adalah AC.

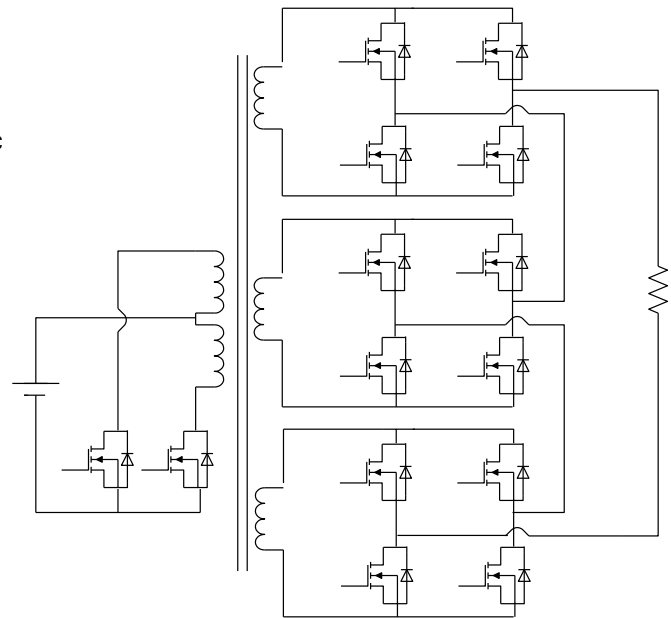
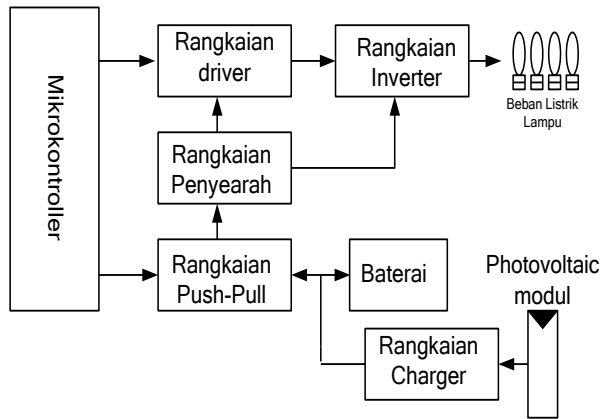
Inverter adalah suatu alat untuk merubah besaran tegangan DC menjadi AC. Multilevel inverter di percaya memiliki keunggulan-keunggulan tertentu, maka banyak orang mengembangkan sistem ini, sedangkan untuk mengendalikan banyak orang menerapkan dengan sistem analog dan digital seperti berbasis Digital Signal Processing (DSP), kenyataanya sistem dengan analog dalam implementasi sangat rumit sedangkan jika menggunakan sistem DSP sistem akan menjadi sangat mahal.

Dalam tulisan ini akan dibahas tentang multilevel tipe DC terpisah sebanyak tiga buah yang dikendalikan dengan mikrokontroller tipe 89S32. Suatu simulasi komputasi dengan *software power simulator (Psim)* diterapkan untuk mendapatkan bit-bit digital sebagai data kendali multilevel. Data tersebut dimasukkan ke dalam memori dari mikrokontroller, sehingga dengan mengakses memori, memori akan mengeluarkan sinyal kendali yang langsung dapat digunakan untuk mengendalikan multilevel inverter tersebut. Dengan metode ini sistem menjadi sederhana dan dalam implementasi harga menjadi murah.

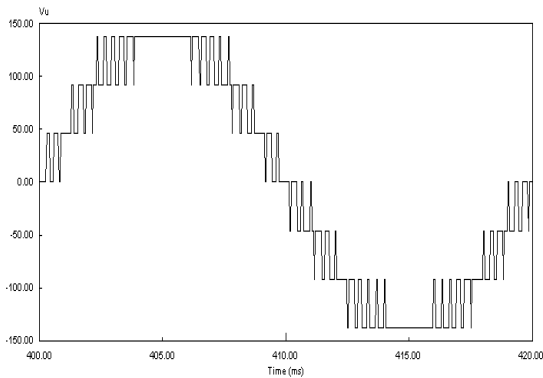
Proses pembuatan data digital, pada dasarnya di software ini akan memuat suatu hasil simulasi dalam bentuk file *.sch* (rangkaiannya), *.txt* (data hasil simulasi), *.cct* (parameter simulasi). Sedangkan data yang diinginkan berjumlah 256 data, sehingga parameter simulasi perlu diperhatikan. Dari hasil simulasi file *.txt* dirubah ke file *.xls* dengan *microsoft excel*, di dalam file *.xls* akan memuat bit-bit logika pensaklaran yang akan diumpangkan pada sistem rangkaian daya, berikut adalah metode yang dilakukan untuk mendapatkan kombinasi logika pensaklaran.



Sedangkan secara diagram blok sistem yang diimplementasi seperti gambar dibawah ini. Suatu mikrokontroller tipe 89S52 digunakan untuk mengendalikan logika pensaklaran multilevel inverter dan push-pull dc-dc konverter.



Berikut hasil simulasi dan implementasi di lapangan



Analisis lebih lanjut akan diuraikan di full paper

Dari hasil simulasi komputasi dan implementasi di laboratorium didapatkan hasil yang sama, maka dengan menggunakan *software power simulator* dapat dilakukan pengendalian dengan menggunakan kombinasi logika pensaklaran yang datanya dapat diambil di file *.txt*. Multilevel inverter yang digunakan terbukti dapat membentuk level-level sesuai dengan yang diinginkan. Dengan sistem ini maka kompleksitas dapat ditekan dengan hanya menggunakan satu komponen kendali.