

## El Razonamiento Proporcional. Un Estudio Comparativo Realizado Dentro y Fuera de la Escuela

Félix Miguel Movilla C., [felixmovilla@unicesar.edu.co](mailto:felixmovilla@unicesar.edu.co)  
Universidad Popular del Cesar – Ateneo el Rosario

**Resumen.** Este trabajo muestra un estudio comparativo de la forma como razonan proporcionalmente dos poblaciones de trabajo, la primera, estudiantes escolarizados (Escuela Básica de Ingeniería) y la segunda, personas no escolarizadas (Campesinos de la Sierra Nevada de Santa Marta). Para ello se formulan situaciones problemáticas en contexto que involucran proporcionalidades entre magnitudes, inmersas en las categorías de producto de medida e isomorfismo de medida.

**Palabras Claves:** Proporcionalidad, Razonamiento Proporcional, Producto de Medida e Isomorfismo de Medida.

### 1. Presentación del problema

En toda actividad, escolar o no escolar se hace necesario abordar situaciones problemáticas donde su solución amerita un razonamiento proporcional. Para el estudiante, por ejemplo, requiere, desde la básica primaria abordar situaciones sobre magnitudes proporcionales cuyo modelo matemático obedece a la aplicación de los algoritmos conocidos como regla de tres inversa o directa. Para un campesino es común encontrarse con situaciones tales como conocer el valor de una talega de yuca, sabiendo que una libra cuesta doscientos cincuenta pesos o cuánto cuesta una lata de café, si la lata contiene ocho kilogramos y cada kilogramos cuesta dos mil ochocientos pesos. Tanto el estudiante como el campesino enfrentan estas situaciones problemáticas desde los saberes construidos previamente y a partir de ellos implementan un modelo procedimental que les permite encontrar soluciones acertadas al problema. Tales modelos pudieran variar con el contexto en donde aparezca la situación, esto es, el estudiante, seguramente, recurre a algoritmos matemáticos enseñados por su profesor, los cuales requieren mayor formalidad en la escrituralidad, mientras que el campesino, a lo mejor, recurrirá a procedimiento más empíricos e informales soportados en la oralidad.

Motivado por analizar estas dos formas de proceder, la del estudiante y la del campesino, este trabajo muestra un estudio comparativo de los procedimientos llevados a cabo por dos grupos de trabajo, el primero, estudiantes escolarizados (Escuela Básica de Ingeniería) y el segundo, personas no escolarizadas (Campesinos de la Sierra Nevada de Santa Marta). Para ello se formulan situaciones problemáticas en contexto que involucran proporcionalidades entre magnitudes, inmersas en las categorías de producto de medida e isomorfismo de medida

## 2. Marco de referencia conceptual

Recientemente los investigadores en Educación Matemática han mostrado un interés por realizar análisis teóricos sobre las formas de adquirir en un pensamiento numérico; en este sentido, autores como Vernaud, Nescher y Rico, han hecho investigaciones teóricas sobre las estructuras aditivas y multiplicativas, así como promover estudios para la adquisición de los conceptos y relaciones implicadas en dicha estructura.

Vernaud (1984) analiza la estructura multiplicativa como un campo conceptual, el cual está conformado por la presencia de la multiplicación y la división. En ella identifica dos grandes categorías que llama Isomorfismo de Medida y Producto de Medida.

La categoría isomorfismo de medida se refiere a los problemas en los que subyace una proporcionalidad simple directa entre dos magnitudes implicadas ( $M_1$  y  $M_2$ ) y modeladas por una función lineal cuya constante de proporcionalidad establece la relación entre las magnitudes correspondientes. La Tabla 1 muestra el esquema.

$M_1$	$M_2$
$x_1$	$f(x_1)$
$\alpha \cdot x_1$	$\alpha \cdot f(x_1)$

Tabla 1. Isomorfismos de Medida

$M_1$	$M_2$	$M_3$
$x_1$	$x_2$	$x_1 \cdot x_2$
$x_1$	$x_2$	$x_1/x_2$

Tabla 2. Producto de Medida

En la estructura producto de medida se distinguen dos tipos de problemas. El primero, conocido como problema de multiplicación, corresponde a aquello en los que dada la medida de dos magnitudes ( $M_1$  y  $M_2$ ), se requiere encontrar la medida de la magnitud producto ( $M_3$ ); la estructura de los problemas multiplicativos son de dos tipos: producto cartesiano y área de rectángulo. El segundo, problemas de división, son aquellos en donde se requiere hallar la medida de una de las cantidades intervinientes, conocida la otra y la cantidad compuesta. La Tabla 2 muestra el Esquema.

## 3. Metodología

Este estudio está hecho con dos poblaciones de trabajo. La primera, escolarizada, realizada con cuarenta y tres (43) estudiantes de Escuela Básica de Ingeniería de la Universidad Popular del Cesar, sede Valledupar, que agrupa a estudiantes que aspiran a cursar programas de ingeniarías. La segunda, no escolarizada, corresponde a doce (12)

campesinos de la Sierra Nevada de Santa Marta cuya actividad productiva se concentra básicamente en la siembra de alimentos para consumo y comercialización.

Para ambas poblaciones de trabajo, se le diseñaron y aplicaron situaciones problemáticas en contextos, luego se seleccionó, aleatoriamente, una unidad de investigación para cada muestra, sobre las que se realizaron entrevistas orales y escritas, las cuales permitieron profundizar en la indagación sobre los procedimientos llevados a cabo al resolver cada una de las situaciones problemáticas.

Con la información consignada en las grabaciones y escritos se paso a la etapa de ordenación para discernir sobre las líneas de pensamiento esenciales registradas en los procedimientos. En este sentido se adopto el esquema de estructuración utilizado por Soto y Rouche (1995), basado en lo siguiente:

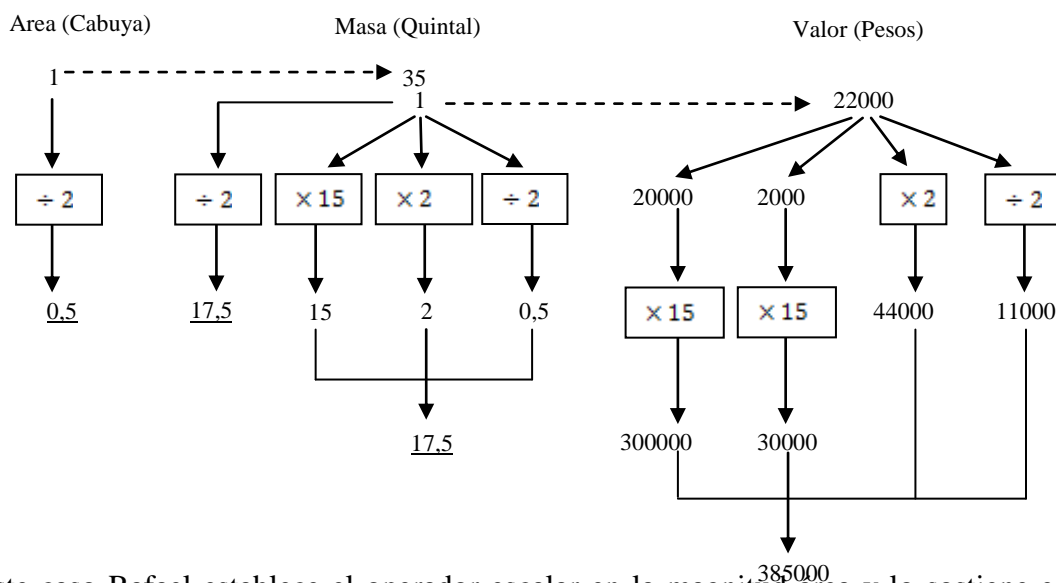
- Transcripción del problema.
- Transcripción del procedimiento oral (**TO**) y escrito (**TE**), tal y cual como lo expresaron los integrantes de la Unidad de Investigación.
- Esquematzación del procedimiento seguido
- Análisis global de todas las situaciones resueltas
- Comparación de las formas de proceder de estudiantes y campesinos

#### 4. Análisis de resultados

A continuación se registran dos situaciones que permiten mostrar los procedimiento llevados a cabo por igual número de integrantes de las dos unidades de investigación que se conformaron; en ellas se describen evidencias encontradas en la formas de razonamiento proporcional aplicada por los entrevistados.

*Situación 1.* Sabiendo que una cabuya de yuca produce treinta y cinco (35) quintales de maíz y que un quintal cuesta \$22000. ¿Cuál es el valor de la cosecha de media  $(\frac{1}{2})$  cabuya de maíz?

*Solución.* Esquema del procedimiento utilizado por **Rafael**, Campesino de la Sierra Nevada de Santa Marta (**TO**).



En este caso Rafael establece el operador escalar en la magnitud **área** y lo sostiene en la magnitud **masa**, encontrándose aquí con una expresión no entera, el sin embargo, obvia esta dificultad descomponiendo el problema en tres subproblemas ( $17,5=17+2+0,5$ ) y opta por escoger un nuevo operador escalar para cada uno de ellos, manteniéndolos en la magnitud **valor** obteniendo finalmente el resultado ( $385000=300000+30000+44000+11000$ ).

En el procedimiento hecho por Rafael se nota claramente la aplicación del isomorfismo de medida entre las cantidades, diciendo por ejemplo que la cosecha de  $1/2$  hectárea es la mitad de la producción de una hectárea, simbólicamente:  $f(1/2 \text{ hectarea}) = 1/2 f(1 \text{ hectarea})$ , esto es lo que Vernaud llama un teorema en acción.

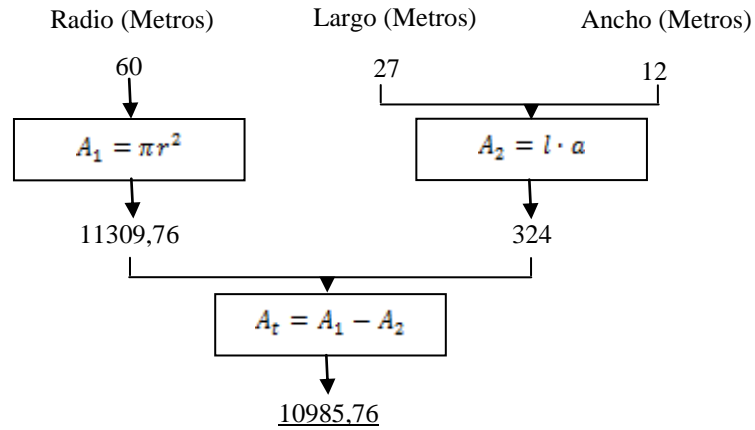
*Situación 2.* En la finca “La Hamaca Grande” de producción cafetera se encuentra un piso rectangular con dimensiones: 27 metros de largo por 12 metros de ancho, ubicado en un espacio abierto y plano. Un trabajador de la hacienda amarra un caballo en una de las esquinas del piso con una cuerda de 60 metros de longitud.

- Calcular el área en el cual el caballo puede pastar.
- Si se disminuye en un tercio el largo del piso, cuál será el área de apaste del caballo?
- Si se duplicara la longitud del largo del piso y su largo se redujera a la mitad, cuál sería el área de apaste del caballo?

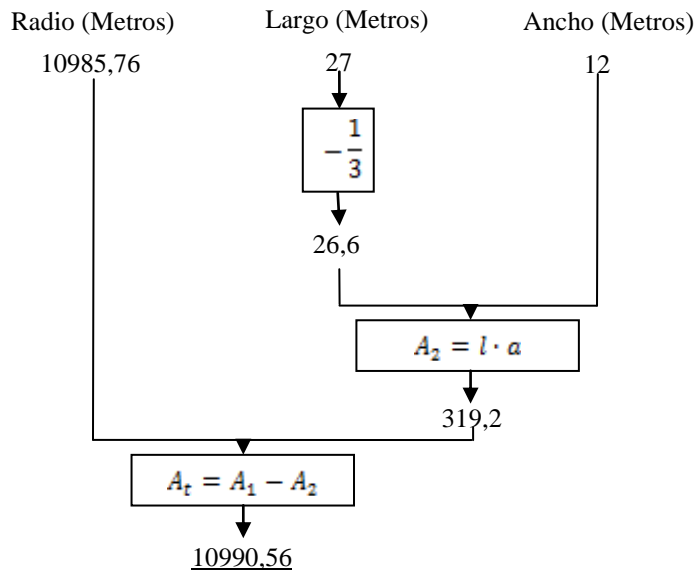
- d. Qué conclusión puedes hacer en relación a las áreas encontradas, la longitud del ancho y el largo del piso?

*Solución.*

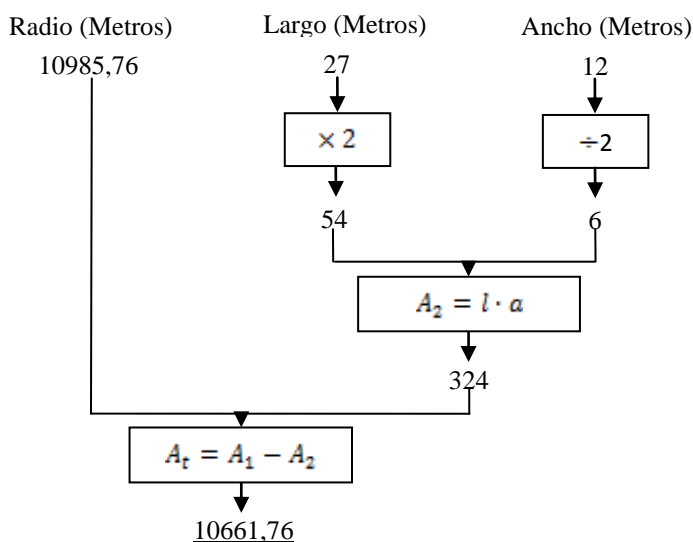
- a. Esquema del procedimiento utilizado por Yuris, Estudiante de la Escuela Básica de Ingeniería (TE).



- b. Esquema del procedimiento utilizado por Yuris, Estudiante de la Escuela Básica de Ingeniería (TE).



c. Esquema del procedimiento utilizado por Yuris, Estudiante de la Escuela Básica de Ingeniería (TE).



En esta situación problema Yuris opta por utilizar una representación grafica del problema, el cual le facilita la comprensión de la situación planteada. Luego emplea algoritmos preestablecidos como la ecuación de área para el círculo ( $A = \pi r^2$ ) y la del rectángulo ( $A = l \cdot a$ ).

Es importante destacar la descomposición del problema que hace Yuris, por ejemplo en el literal (a) lo descompone en dos subproblemas: Primero calcula el área barrida por el caballo y seguidamente encuentra el valor del área de la superficie del piso. En ninguno de los casos utiliza las unidades de medida.

Una característica observable en el procedimiento de **Yuris** en el literal (b) es la utilización incorrecta de la fracción como operador en una magnitud, lo cual se evidencia más bien un razonamiento aditivo. Para el literal (c) el procedimiento, muy bien ejecutado, es netamente simbólico y de forma particular para cada magnitudes por separado, lo cual registra un buen dominio de la proporcionalidad como isomorfismo de mediada, no obstante, cuando se le indagó sobre las relación entre las magnitudes largo, ancho y área, en literal (d) no se evidencia un razonamiento proporcional en la categoría producto de mediada.

## 5. Conclusiones

Los resultados mostraron que los campesinos deciden resolver sus problemas transitando por los operadores escalares y en pocos casos lo hacen con los operadores funcionales, como si lo hacen los estudiantes de la Escuela Básica de Formación que siempre recurren a fórmulas preestablecidas. Esto evidencia un mejor razonamiento proporcional en los campesinos que siempre expresaron la relación proporcional entre las magnitudes intervinientes.

Se observa además la sorprendente habilidad mental para realizar cálculos aritméticos y en pocos casos lo hacen en forma escrita, asegurándose, en todo momento, que los resultados parciales y finales estén dotados de sentido, a diferencia de los estudiantes que si recurren a recursos como la calculadora y en todo momento lo hacen en forma escrita y en algunos casos se dependen del contexto de la situación, los que evidencia un trabajo simbólico formal que no es dotado de significado.

## Bibliografía

- Fiol, M. y Fortuny L. Proporcionalidad Directa. La Forma y el Número. Editorial Síntesis. Madrid, España. 1990.
- García G. y Serrano C. La Comprensión de la Proporcionalidad. Una Perspectiva Social y Cultural. Cuaderno de Matemática educativa. Capítulo 3. Grupo Editorial Gaia. Bogotá, Colombia. 1999.
- Lurduy J. y Romero J. Estructura Multiplicativa y Formación de Profesores para la Educación Básica. Cuaderno de Matemática Educativa. Capítulo 3. Bogotá, Colombia.
- Ministerio de Educación Nacional. Lineamientos Curriculares en el Area de Matemáticas. Serie lineamientos Curriculares. Bogotá, Colombia. 1998.
- Santos Trigo L. Principios y Métodos de la Resolución de problemas en el Aprendizaje de las Matemáticas. Grupo Editorial Iberoamérica. Ciudad de México, México. 1997.
- Soto I. y Rouche N. Problemas de Proporcionalidad Resueltos por Campesinos Chilenos. Revista Educación Matemática, Volumen 1, Número 1. 1995.
- Vernaud G. Multiplicative Structures. En Number Concepts and Operations in the Middle Grades. Volume 2. 1998.