



Detektor på skördare för utsortering av träd med metallskrot

*Detection of metal objects in trees during processing in harvesting
heads*

Stefan Lindström

Arbetsrapport 284 2010
Examensarbete 30hp D
Jägmästarprogrammet

Handledare:
Iwan Wästerlund

Sveriges lantbruksuniversitet
Institutionen för skoglig resurshushållning
901 83 UMEÅ
www.srh.slu.se
Tfn: 090-786 81 00



ISSN 1401-1204
ISRN SLU-SRG-AR-284-SE

Detektor på skördare för utsortering av träd med metallskrot

*Detection of metal objects in trees during processing in harvesting
heads*

Stefan Lindström

Examensarbete i skogshushållning med inriktning mot skogsteknik, 30hp
Jägmästarprogrammet
EX4032

Handledare: Iwan Wästerlund, SLU, Institutionen för skoglig resurshushållning, teknologi
Examinator: Tomas Nordfjell, SLU, Institutionen för skoglig resurshushållning, teknologi
Extern handledare: Tommy Wiss, Fortifikationsverket

Förord

Detta examensarbete är ett uppdrag av Fortifikationsverket. Fortifikationsverket är försvarets hyresvärd som äger och förvaltar mark, anläggningar och lokaler åt försvarssektorn. Markavdelningen på Fortifikationsverket ansvarar för bl a skogsförvaltningen på Fortifikationsverkets fastigheter. Dessa fastigheter är huvudsakligen militära skjutfält och övningsområden.

Arbetet som ingår i jägmästarprogrammet har utförts vid institutionen för skoglig resurshushållning, Sveriges Lantbruksuniversitet (SLU) i Umeå. Kontaktperson på Fortifikationsverket var Tommy Wiss.Handledare vid SLU var Iwan Wästerlund, skogsteknologi.

Jag vill tacka Fortifikationsverket och Tommy Wiss för att jag fick chansen att genomföra detta intressanta examensarbete. Jag vill även tacka samtliga entreprenörer, anställda vid sågverken och forskare som jag intervjuade för all tid och kunskap som ni ställt upp med. Utan er hjälp hade detta arbete aldrig kunnat genomföras. På SLU vill jag tacka min handledare, Iwan Wästerlund, för bra och inspirerande handledning.

Övertorneå 2010-05-01

Stefan Lindström

Sammanfattning

Fortifikationsverket som är försvarets hyresvärd har ett stort problem i deras skogliga verksamhet då deras virke innehåller relativt mycket metallskrot. Detta metallskrot orsakar olika typer av ekonomiska förluster i virkets förädlingskedja. För att kunna sortera ut stockar med metallföremål redan i avverkningskedjet, är Fortifikationsverket intresserad av om man kan placera och använda någon typ av metalldetektor i ett skördaraggregat för detta ändamål.

Målet med detta examensarbete var att med hjälp av en fallstudie belysa problemet som metallskrot i virket orsakar för Fortifikationsverket och deras kunder på timmersidan och utreda förutsättningar till att i dagsläget kunna placera och använda någon typ av metalldetektor i ett skördaraggregat.

Fortifikationsverkets sågtimmerleveranser under 2003-2005 användes som referensvolym för beräkningar av ekonomiska förluster. I denna fallstudie ingick studier kring vidareförädlingen av Fortifikationsverkets virke begränsat till två sågverk dit virke levererades under referensperioden. Faktorer som utretts var vilka skador metallskrot orsakade i dessa två sågverk och den ekonomiska betydelsen av dessa skador. Även hanteringen av Fortifikationsverkets virke i områden där träden innehåller relativt mycket metallskrot och själva avverkningsförfarandet undersöktes med hjälp av att intervjua entreprenörer. Vidare undersöktes möjligheter till att i dagsläget använda någon typ av metalldetektor i ett skördaraggregat för att utsortera stockar med metallskrot genom att intervjua forskare och specialister samt söka i litteratur.

Skadekostnadsintervallet för sågverken som ingick i denna fallstudie var ca 14 000 – 433 000 kr. Det ekonomiska utrymmet för en metalldetektor uppgick till ca 130 000 kr för referensvolymen när enbart ekonomiska förluster orsakade av metallskrot i samband med avverkningarna och transportererna togs i beaktande. Elektromagnetism, röntgenstrålar, mikrovågor och ultraljud är metoder som skulle kunna användas för att detektera metallskrot i virket. Den tuffa miljön som skördaraggregatet utgör och själva avverkningstekniken omöjliggör en praktisk användning av dessa metoder i dagsläget, men med hjälp av mikrovågsteknik kan detta teoretiskt vara möjligt.

Nyckelord

Sågverk, Mikrovågor, Sågtimmer, Vrak, Sensorer

Summary

Fortifikationsverket which is the landlord for the Swedish national defence has a great problem in their forestry due to the relatively large amount of metal objects in their timber. These metal objects cause different types of economical losses in the timber refinement chain. To enable out sorting of logs containing metal objects already in the harvesting phase, Fortifikationsverket is interested of the possibility to utilize some type of metal detector in a harvesting head for that purpose.

The goal of this study was to, with help of a case study, enlighten the problem that metal objects in timber cause for Fortifikationsverket and their customers of timber and to investigate conditions of to mount and utilize some kind of metal detector in a harvesting head at present.

The saw timber deliveries by Fortifikationsverket during the time period 2003-2005 was used as a reference volume for calculations of economical losses. In this case study was included two sawmills where timber from Fortifikationsverket were delivered to for further refinement. Factors investigated were the type of damage metal objects caused in these two sawmills and the economical signification of these damages. Even the harvesting and managing of Fortifikationsverket's timber in areas where trees contained relatively much metal objects and the harvesting procedure was investigated by interviewing entrepreneurs. Further, the possibilities to use some type of metal detector on a harvesting head for out sorting logs containing metal objects were investigated by interviewing scientists and specialists and by literature searches.

The interval of damage costs for the sawmills included in this case study was approximately 14 000 – 433 000 SEK. The economical scope for a metal detector amounted to approximately 130 000 SEK for the reference volume when only economical losses due to metal objects in connection with harvesting and transport were taken into consideration. Electromagnetics, X-rays, microwaves and ultrasound are methods which could be used to detect metal objects in timber. The tough environment provided by the harvesting head and the harvesting technique it self precludes a practical usage of these methods at present, but it could be theoretically possible with the aid of microwave technique.

Keywords

Sawmills, Microwaves, Sawtimber, Waste timber, Sensors

Innehållsförteckning

Förord	2
Sammanfattning.....	3
Summary.....	4
Inledning.....	6
Mål.....	7
Material och metoder.....	8
Resultat	11
Mätteknik.....	11
Problem i fält med metallskrot	15
Problem vid sågverken med metallskrot	18
Fortifikationsverkets sågtimmerleveranser under perioden 2003-2005	19
Skillnaden mellan hög och låg kostnadsnivå – Det ekonomiska utrymmet för en eventuell metalldetektor i skördaraggregatet.....	20
Diskussion	22
Slutsatser.....	25
Referenser.....	26

Inledning

I samband med avverkningar samt vidareförädling av virkesråvara har Fortifikationsverket ett stort problem med att deras virke innehåller relativt mycket metallskrot (granatsplitter, gevärskulor, etc.). Metallskrot som kan ligga djupt inne i stammarna kan orsaka skador i skördare och vidare i sågverk och massabruk. Dessa skador kan leda till betydande ekonomiska förluster i form av t.ex. reparationskostnader och produktionsstillestånd. För att lösa detta problem är man på Fortifikationsverket intresserade av en utredning som tar reda på om det är möjligt att placera och använda någon typ av metalldetektor i ett skördaraggregat för att redan i skogen möjliggöra utsortering av stammar som innehåller metallskrot.

I dag används metalldetektorer i sågverk för att utsortera stammar som innehåller metallskrot. Detta är nödvändigt för att undvika skador i bearbetningsmaskiner (t.ex. sågklingor). Ett enda stålhagel kan vid otur stoppa produktionen av ett stort modernt sågverk om den träffas av ett band eller en klinga och därmed orsakar avvikelser i precisionen för sågningen (Åström., 1998). För att minska spill och tillfredsställa kunders krav är det ytterst viktigt att såga exakt (Åström., 1998). För sågverk är ett produktionsstillestånd ekonomiskt väldigt dyrt, eftersom det är oftast sågverken som får stå för kostnaderna om deras metalldetektorer inte känner av metallskrot (t.ex. stålhaglar) i virket som sedan kan orsaka skador inne i sågverken. I en artikel i Jaktjournalen (Åström., 1998) uppskattades att ett produktionsstillestånd kostade 400 kronor per minut för ett sågverk i Kåge (som i dag ägs av Norra Skogsägarna). Merum (2006, pers. med.) (platschef på Lövholmen sågverk) uppskattade i en intervju att ett produktionsstopp kostade ca 1500 kronor per minut för Lövholm trä (ett sågverk i Piteå). I VMF Nord's Kvalitetshandbok (Anon., 2006a) finns det anvisningar om hur man skall använda metalldetektorer vid virkesmätning. Kontroll av metalldetektorns funktion skall genomföras kontinuerligt för att säkerställa att metalldetektorn fungerar korrekt (Anon., 2006a). Bland annat följande är skrivet om metalldetektorer i kvalitetshandboken: ” Vid mätning i anläggning där vrakning för metall sker på signal från metalldetektor, skall ny daglig tillsyn utföras om tre efter varandra följande stockar får signal för metall. Är resultatet av tillsynen att metalldetektorn är korrekt, behöver inte ny tillsyn ske om det återigen blir signal för metall för tre efter varandra följande stockar inom samma parti. Om en virkesleverans innehåller onormalt mycket metall (fler än 5 stockar) ska mätningen avslutas så snart det är möjligt och mättningsrapport skickas till berörda parter. Mätningen av detta parti får inte återupptas förrän klartecken givits av berörda parter.” Om man följer dessa anvisningar, betyder detta extra arbete och ” ett produktionsstopp” vid virkesmätningen när virkespartier som innehåller relativt mycket metallskrot skall mätas in. Även detta orsakar alltså ekonomiska förluster. Enligt Fortifikationsverket är det dock ovanligt att en virkesmätning av deras virke stoppas på grund av metallskrot eftersom man informerar virkesmätningföreningen i förväg vilket virkesparti som kommer från Fortifikationsverket.

De modernaste metalldetektorerna som sågverken använder kan upptäcka alla sorters metaller såväl magnetiska som icke-magnetiska (Anon., 2006b). En detektion är möjlig även om metallföremålen är inneslutna i stammarna (Anon., 2006b). Detekteringsmetoden i dessa metalldetektorer bygger på mätning av induktansen dvs. det elektriska motståndet i en växelströmskrets och gör urskiljning av metallpartiklar möjlig (Anon., 2001). Detta är möjligt eftersom alla metaller är elektriskt ledande (Anon., 2001). En nackdel med dessa detektorer är att de kräver en metallfri zon vilket gör att det uppkommer ett visst

platsbehov vid integration i anläggningarna (Anon., 2006b). Andra tänkbara metoder för att detektera metallföremål i trädstammar kan vara röntgenstrålar, mikrovågor och ultraljud.

Men om man redan i avverkningskedet i samband med upparbetningen av virket skulle kunna detektera metallskrot i stammarna, skulle en utsortering av stammar som innehåller metallskrot vara möjlig redan i skogen. Eftersom Fortifikationsverket har i genomsnitt en högre andel metallskrot i sitt virke än andra virkesleverantörer, är det svårt för dem att förhandla bra priser för deras virkesleveranser (bättre priser än vad som står i prislistan). En utsortering i skogen skulle troligtvis öka kundernas betalningsvilja. I dag får Fortifikationsverket leverera virke endast till sågverk som har en metalldetektor. Även detta skulle man eventuellt kunna ändra på om en utsortering vore möjlig i skogen. Man skulle också kunna minska på skador i skördaraggregaten om en metalldetektor skulle detektera metall i stammen innan kapningen sker. Då skulle man kunna minska på antalet kedjebrott som är den vanligaste skadan i skördaraggregaten vid ”skrotsågning”. I vissa fall har Fortifikationsverket ersatt entreprenörer som avverkar åt dem för större mängder kedjebrott i problemområden, men detta är i huvudsak ett problem för entreprenören.

I virkets färd från skogen tills det når sågklingan finns flera etapper där det ”orsakar” olika typer av kostnader. Dessa är skördekostnad (kostnaden för skördarens arbete), kostnaden för terrängtransport, transportkostnader på väg (från avlägg till industri) och lagerhållningskostnader vid industri. Om en detektering av metallskrot i stammarna skulle vara möjlig redan i skogen skulle man kunna undvika att betala dessa kostnader för virke som innehåller metallskrot. Då skulle skördaren kunna dumpa en hel stam eller delar av en stam som innehåller metallskrot direkt efter en signal från metalldetektorn. Detta skulle generera betydande besparingar eftersom onödigt upparbetning, transport och lagring av ”skräpvirke” skulle kunna undvikas.

Mål

Målet med detta examensarbete var att analysera problem som metallskrot i virket orsakar för Fortifikationsverket och deras kunder på timmersidan och göra en bedömning av problemets omfattning ur ett ekonomiskt perspektiv samt utreda möjligheter och förutsättningar till att i dagsläget kunna placera och använda någon typ av metalldetektor i ett skördaraggregat.

Analyserna av problemet och bedömningarna av problemets omfattning gjordes med hjälp av och baserades på en fallstudie som innefattar Fortifikationsverkets sågtimmerleveranser från åren 2003-2005 i Norrland och studier kring ämnet i två olika sågverk dit Fortifikationsverket har levererat sågtimmer under denna period.

Material och metoder

För att analysera och bedöma hur stort problemet med metallskrot i virket är för Fortifikationsverket och deras kunder på timmersidan krävs någon typ av kartering av själva problemets omfattning. För att komma åt detta problem på ett bra sätt, genomfördes en fallstudie kring ämnet. Eftersom detta arbete är ett uppdrag av Fortifikationsverket och problemet som skall analyseras berör i stor utsträckning deras skogliga verksamhet, baserades denna fallstudie på Fortifikationsverkets avverknings- och virkesförsäljningsverksamhet. I fallstudien ingick även studier kring vidareförädlingen av Fortifikationsverkets virke.

Det är viktigt att konstatera att problemet med metallskrot i virket inte är ett allmänt problem för skogsbruket i Sverige utan förekommer sporadiskt i vissa områden. Sådana områden är t.ex. skjutfält och militära övningsområden där sannolikheten att träden innehåller metallskrot är relativt stor. Därför är metallskrot i virket ett problem för just Fortifikationsverket. Det är just i sådana här områden som det kan finnas en potential till besparingar om man använder metalldetektorer till syfte att förebygga skador i förädlingen av vedråvara. I fallstudien användes därför virkesvolymerna som härstammar från Fortifikationsverkets fastigheter som referens. Som referensvolym användes den totala sågtimmervolymen (m^3 fub) som avverkades (slutavverkning + gallring) på Fortifikationsverkets fastigheter i Norrland under åren 2003, 2004 och 2005. Genom att använda denna volym som referens skapades en lämplig avgränsning för denna undersökning. Uppgifter om de avverkade sågtimmervolymerna för åren 2003, 2004 och 2005 som levererades till olika sågverk fanns i mätbesked som SDC (Skogsbrukets datacentral) skickade till Fortifikationsverket. För att veta hur stor referensvolymen är och hur mycket Fortifikationsverket levererade till respektive sågverk, gjordes summeringar av de inmätta volymerna från dessa mätbesked.

I mätbeskeden från SDC fanns uppgifter om volymen och antalet vrakade stockar för varje leverans. De vrakade stockarna var även kategoriserade efter vrakningsorsak där en av orsakerna till vrakning var att det fanns metallskrot i stocken. Även antalet och volymen vrakade stockar på grund av metallskrot fanns alltså angivna i mätbeskeden för varje enskild sågtimmerleverans. Genom att räkna fram den totala volymen som vrakades på grund av metallskrot utav referensvolymen och genom att sedan jämföra denna volym mot den totala vrakade volymen och den totala referensvolymen (som innehöll även de vrakade stockarna), skaffades en relativt god bild av problemets omfattning. Det gjordes även en utredning av antalet leveranser som innehöll vrak på grund av metall samt mängden sådana vrak i dessa leveranser. Även detta belyser problemets mönster. Den totala volymen timmer som vrakades på grund av metallskrot av den totala referensvolymen användes som grund för att beräkna de onödiga transportkostnaderna som detta virke orsakade under referensperioden. I denna beräkning användes en uppskattad medelkostnad för Fortifikationsverkets transporter av sågtimmer under samma referensperiod. Denna beräkning ledde fram till en skattning av hur mycket man hade kunnat spara i ovan nämnda transportkostnader om en detektering av metallskrot hade varit möjlig redan i skogen i samband med avverkningarna. Hanteringen av Fortifikationsverkets virke i samband med avverkningar i områden där träden innehåller relativt mycket metallskrot och själva avverkningsförfarandet i dessa områden undersöktes genom att intervjua entreprenörer som avverkar åt Fortifikationsverket. Även den ungerfärliga storleksnivån på skadekostnaderna för entreprenörerna till följd av skador i skördaraggregaten orsakade av metallskrot i virket utreddes med hjälp av dessa intervjuer.

Studierna kring vidareförädlingen begränsades till två sågverk dit Fortifikationsverket levererade virke under perioden 2003-2005. Det ena sågverket, som kallas för ”sågverk 1” i denna rapport, producerade sågade trävaror för golv, fönster och möbelindustrier utav furu. Produktionsvolymen uppgick år 2006 till 234 000 m³ sågat vara. Produkterna levererades i huvudsak till Sverige, Storbritannien och Danmark. Sågverket har ca 80 anställda. (Anon., 2007a) Det fanns två sågverkslinjer på detta sågverk. Den ena linjen var en bandsåg (Kockum) och den andra var en linje med reducerskivor och klingor (Veisto R 200). Bandsågen har en max hastighet på 90 m/min och Veisto R 200 130 m/min. I bandsågen sågas ca 170 000 m³sv per år och i Veisto R 200 ca 60 000 m³sv per år. Bandsågen består av tre grupper, en stocktagande, en block och en klyvgrupp. Den stocktagande gruppen har två band, blockgruppen har fyra band och klyvgruppen tre band. Veisto R 200 har fyra huggskivor (två uppe och två nere) samt fyra delningsklingor (Merum 2007, pers. med.).

Det andra sågverket som kallas för ”sågverk 2” i denna rapport har en orderstyrd och kundanpassad produktion av förädlade trävaror. Hälften av trävarorna vidareförädlas till hyvlade produkter och hälften vidareförädlas till kundanpassade kvalitéer, dimensioner och längder. Möbel-, fönster- och dörrindustrin samt byggindustri/byggvaruhus är kundgrupper som köper huvuddelen av produktionen (Anon., 2007b). Den årliga produktionen uppgår till ca 350 000 m³fub (Wikström 2007, pers.med.). Sverige, Norge och Danmark utgör de tre största enskilda marknaderna. Andra ställen dit produkterna exporteras är olika länder i Europa och Japan (Anon., 2007b). Sågverk 2 har två helautomatiska såglinjer (ARI). Den ena linjen är en grovtimmerlinje och den andra linjen är en klentimmerlinje (Anon., 2007b). Båda av dessa linjen har en stocktagande maskin som är en bandsåg/reducerare. Sönderdelningen sker med en klinga/reducerare (Wikström 2007, pers. med.).

Det viktigaste i dessa studier var att försöka utreda hur stort själva problemet med metallskrot är för sågverken ur ett ekonomiskt perspektiv. Faktorer som utretts var till exempel storleken på och variationen av skadekostnader som metallskrot har orsakat i dessa två sågverk som ingår i fallstudien, vilka skador metallskrot orsakade i sågverk, sågverkens användning av metalldetektorer och hur stockar som innehåller metallskrot hanterades efter vrakning. Till sågverkens skadekostnader inkluderades reparationskostnader, kostnader för att ersätta trasiga maskindelar och kostnader orsakade av produktionsstillestånd. Med hjälp av dessa studier skaffades en relativt god uppskattning om de negativa ekonomiska konsekvenserna som metallskrot orsakade för sågverken. Även kostnaden för att anskaffa en metalldetektor kan räknas till dessa negativa ekonomiska konsekvenser. Uppsamling av information och data från sågverken gällande ovanstående faktorer gjordes genom studiebesök och telefonsamtal.

För att utreda olika möjligheter till att i dagsläget använda någon typ av metalldetektor i ett skördaraggregat, var det nödvändigt att leta fakta om olika typer av detektorer och lösningar som kan vara lämpliga att använda i just denna specifika miljö. Genom att söka information via Internet, leta fakta från olika typer av litteratur och intervjua forskare och specialister samt göra studiebesök till sågverk där metalldetektorer användes, skaffades en relativt god bild av dagsläget när det gäller utrustning och olika form av tillämpning. Det gjordes även sökningar efter möjliga patent på anordningar där en metalldetektor är placerad i ett skördaraggregat till syfte att detektera metallskrot i trädstammar på Internet i espacenet som är Europas nätverk av patentdatabaser. Utifrån detta gjordes sedan en bedömning av möjligheterna att använda dagens utrustning för det avsedda ändamålet.

För att kunna utreda det ekonomiska utrymmet för att använda någon typ av metalldetektor i ett skördaraggregat för att detektera metallskrot i virket, var det nödvändigt att skatta höga och låga kostnadsnivåer för de olika faserna i sågtimrets förädlingsprocess. De faser som undersöktes i denna fallstudie är avverkning och upparbetning med skördare, virkestransporter på väg och sågningsprocessen i sågverken. Genom att summera kostnaderna för en hög och låg kostnadsnivå från dessa faser erhöles spannet som en eventuell metalldetektor i ett skördaraggregat får maximalt kosta för att den ska vara ekonomiskt lönsam att anskaffa. Som referensvolym användes den totala volymen av Fortifikationsverkets sågtimmerleveranser under åren 2003-2005.

Resultat

Mätteknik

Det finns olika metoder för att analysera trädstammarnas interna struktur. Exempel på dessa är röntgenstrålar, mikrovågor och ultraljud. Skördaraggregatet utgör en tuff miljö med bl a stötar från timret, mekaniska vibrationer och extrema temperaturer. Det ställs således höga krav på apparater och applikationer om de ska placeras i skördaraggregat för det avsedda ändamålet.

Röntgenstrålning är kortvågig elektromagnetisk strålning vars våglängd är mindre än undergränsen för ultraviolettlysets våglängd, ca 10 nm (Anon., 1976b). Med hjälp av röntgenstrålar är det möjligt att avbilda de interna egenskaperna för olika objekt. Från första början har man försökt använda röntgenstrålar för att analysera trädstammarnas interna struktur, men att placera en sådan apparat i en skördare är näst intill omöjligt och även farligt (Eskelinen & Eskelinen, 2000). Röntgenstrålarna skulle vara en allt för stor hälsorisk för skördarförarna och detta skulle kräva omfattande skyddsåtgärder i form av till exempel skyddsutrustning. Dessutom är röntgenapparater väldigt dyra och känsliga. Att använda känsliga apparater i en väldigt krävande miljö är en olämplig åtgärd. Enligt Pietikäinen (1996) skulle framställning av flera projektionsbilder med röntgenstrålar och applicering av principen för beräknad tomografi (CT) ge tredimensionell data om en trädstam (Pietikäinen, 1996). Den relativt höga hastigheten för själva sågningsprocessen i dagens sågverk lämnar en väldigt begränsad tid för att avbilda trädstammar och därmed är det inte möjligt att skaffa tillräckligt många projektioner av en trädstam för att kunna skapa en detaljerad rekonstruktion i likhet med CT. Det skulle uppstå liknande problem om man skulle försöka använda denna teknik i ett skördaraggregat, eftersom även skördaraggregaten har en relativt snabb inmatningshastighet, vilket skulle göra en detaljerad rekonstruktion av en trädstam omöjlig i praktiken även i ett skördaraggregat. För att åstadkomma en detaljerad rekonstruktion krävs hundratals projektioner av en stam. För att kunna uppnå ett sådant antal projektioner krävs att stammen roteras, hålls stilla eller att den passerar avbildningshårdvaran ett flertal gånger eller också att hårdvaran roterar runt stammen. Det är omöjligt eller opraktiskt att tillämpa dessa lösningar i samband med dagens skördaravverkningsteknik. Pietikäinen (1996) hävdar också, att man kan skaffa värdefull information om kvistar i trädstammar även från tre fasta projektioner, men att en rekonstruktion av ett tredimensionellt objekt från ett fåtal projektioner har inneboende osäkerhet (Pietikäinen, 1996). Även om det skulle vara möjligt att detektera metallskrot i trädstammar med denna metod, skulle en sådan detektion troligen vara behäftad med osäkerhet. Att tillämpa denna metod i ett skördaraggregat för att detektera metallskrot i trädstammar skulle därmed inte vara ett bra alternativ. Att använda röntgenstrålar för det avsedda ändamålet är inte en lämplig metod i dagsläget.

Mikrovågor är elektromagnetiska vågor vars våglängd är ca 1 mm – 1 m (Anon., 1976a). I slutet av 1970-talet och början av 1980-talet testades olika mikrovågstekniker för att kunna analysera trädstammarnas interna struktur, men dessa projekt blev inte ekonomiskt lönsamma av olika anledningar som till exempel dåliga frekvensval (Eskelinen & Eskelinen, 2000). Med hjälp av dagens mikrovågstekniker kan man samla information om till exempel stammarnas fuktinnehåll, antalet kvistar och dess position i stammen och sektioner av skadad ved i realtid. Detta görs genom att man analyserar transmissionen och reflektionen av mikrovågenergi från mikrovågsbanden Ku och K som skickas med en horisontell polarisation mot stammen (Eskelinen & Eskelinen, 2000). Ku och K är

bokstavsbenämningar som betecknar olika frekvensområden för mikrovågenergi. Prototypsystemet mäter transmissionen och reflektionen av mikrovågor som är synligt i ett växande träd innan den avverkas av en skördare eller i en färdig stock precis efter avverkning före själva sorteringen för kommande användning (Eskelinen & Eskelinen, 2000). Genom att fästa en speciell antennenordning i ett skördaraggregat och koppla ihop detta elektriskt till en så kallad TR-test (Transmission och Reflektion) apparat som opererar till exempel i frekvensområdet K, kan man använda detta mätsystem i ett skördaraggregat. Den tuffa miljön som skördaraggregatet utsätts för ställer höga krav på detta mätsystem. I mätsystemet ingår små mikrovågstransformatorer som är placerade 10-20 mm ifrån träytan när aggregatet har greppat tag i en stam (Figur 1). På grund av den tuffa miljön med stötar, smuts och snö, måste mikrovågstransformatorerna vara helt isolerade (Eskelinen & Eskelinen, 2000). Vintern orsakar extra problem för mätsystemet genom att de nedre delarna av stammarna är periodvis täckta av is och snö som ofta är lika hårt som själva virket. Detta påverkar slutresultatet av mätningarna, eftersom is som täcker stamytan ändrar avståndet mellan mikrovågssensorerna och stamytan (Eskelinen 2008, pers. med.). Om temperaturen sjunker under -40°C kommer all fritt vatten inom träden att frysa till is och transformatorernas glasytor frosta igen (Eskelinen & Eskelinen, 2000). Även ändringar i trädets fuktighet, som orsakas av temperatur svängningar, påverkar mätningarnas slutresultat (Eskelinen 2008, pers. med.). Dessa ovan nämnda faktorer som påverkar slutresultatet av mätningarna ökar tolkningssvårigheten i den praktiska skördarapplikationen.

Eskelinen (2007 pers.med.) hävdar i en intervju att det är teoretiskt möjligt att detektera även metallskrot (till exempel splitter och kulor) i trädstammar med hjälp av mikrovågsteknik, men skördaraggregatets snabba inmatningshastighet, tidsåtgången för mikrovågornas färd genom stammen samt tiden som behövs där efter för att analysera de genomgångna/reflekterade mikrovågorna efter att trädet har gått igenom skördaraggregatet gör att själva analysen är i dagsläget svår att genomföra i praktiken. Analyseringsprocessen kräver en utbildad person och analyseringen av andelen genomgångna mikrovågor tar förmodligen så pass lång tid, att en tillräckligt snabb analysering i samband med avverkningsprocessen är svår att genomföra. Om mikrovågorna som är skickade med mikrovågssensorer träffar ett annat material i trädet eller ett ställe som har en annan dämpningsfaktor (som i vissa fall kan relateras till ämnets densitet) än materialet som de färdas i (till exempel en kvist), reflekteras och vrids dessa mikrovågor på olika sätt beroende på till exempel objektets position i trädet, ställning, storlek, mm. Eftersom det är omöjligt att bedöma metallskrotets storlek, position och ställning i ett träd i förväg är det också svårt att göra några bedömningar i förväg om mikrovågornas reflektion/genomgång när det gäller enstaka stockar om mikrovågorna träffar metallskrot. Att upprätta en enstaka tolkningsanvisning är därmed väldigt arbetskrävande (Eskelinen 2008, pers.med.). Om det fanns tillgängliga sensorer med tillräcklig mekanisk hållfasthet, skulle deras naturliga plats vara till exempel i samband med matarhjulens rörelsemekanism i skördaraggregatet, då åtminstone distansen från stammen vore konstant. Å andra sidan påverkar också trädets tjocklek analysen, som man på något sätt skulle vara tvungen att ta i beaktande vid analyseringen av slutresultatet. En faktor som skulle möjligtvis underlätta själva analyseringsprocessen är att trädets aktuella diameter fås löpande med hjälp av diametermätningen i skördaraggregatet. De mottagande och sändande sensorernas inbördes riktande orsakar ett extra problem, som skulle kräva en egen mekanism eller någon annan lösning som är mekaniskt pålitlig. Man måste också tänka på från hur många håll sensorerna skall kunna undersöka trädet, för att resultatet skulle vara pålitlig för hela

trädetets volym. Själva elektroniken måste vara i en miljö som håller ungefär en jämn temperatur (Eskelinen 2008, pers.med.). Det krävs vidare forskning för att kunna dra några säkrare slutsatser om möjligheterna att detektera ”metallskrot” i från trädstammar med hjälp av mikrovågor. Utifrån min utredning finns det ingen praktisk lösning för detta i dagsläget.



Figur 1. Testbild på en mikrovågssensor. (Eskelinen 2008, pers.med.)

Figure 1. A test picture of a microwave sensor.

Ultraljud är ljudvågor med hög frekvens som kan reflekteras och brytas då det når gränsen till ett annat medium (Karlsson & Renfors, 2005). Om man mäter tiden från det när ultraljudet sänds ut tills när det reflekteras tillbaka, kan detta ge ett avstånd om ljudets hastighet är känd för det mediet som ljudvågorna färdas i (Karlsson & Renfors, 2005). Detta kan teoretiskt sett möjliggöra detektion av främmande objekt i trädstammar. Men eftersom ultraljud studsar i gränsskikt (till exempel luft/bark, bark/ved), är det svårt att få in energin i veden, om man inte skalar bort barken från stammarna och använder kontaktpasta (Sundblad 2007, pers.med.). Fast det skulle vara teoretiskt möjligt att detektera metallskrot i trädstammar med hjälp av ultraljud i samband med avverkningar genomförda med en skördare, skulle inte denna metod vara lämplig att använda för det avsedda ändamålet i dagsläget av praktiska skäl. Det skulle till exempel vara ekonomiskt olönsamt att skala bort barken från stammarna före själva kapningen av dessa. Ultraljudssensorer är även känsliga mot temperatur- och vindförändringar (Karlsson & Renfors, 2005), vilket gör att dessa sensorer blir mindre lämpliga att använda i de krävande förhållandena som skogsmaskiner utsätts för.

De flesta sågverken i Sverige använder i dagsläget metalldetektorer för att upptäcka eventuella metallföremål i trädstammar innan själva sågningen av dessa sker. Detta är nödvändigt för att minska risken för skador som dessa metallföremål kan orsaka i bearbetningsmaskiner.

En av de modernaste metalldetektorerna som används i sågverk i dagsläget är metalldetektor QSDM 111 som är tillverkad av ABB Automation Products AB och som säljs av MeDetec AB (Figur 2). Med denna metalldetektor kan alla metaller detekteras (Anon., 2006c). Sågtimmer passerar genom metalldetektorns sökspole som har tre ingjutna lindningar, och är skärmad och glasfiberarmerad. Vid metallförekomst påverkas sökspolens magnetfält (Anon., 2006c). Metalldetektorn har två reläutgångar som normalt är aktiverade (Anon., 2006c). När metall upptäcks deaktiveras reläerna (Anon., 2006c). Reläernas kontakter kan anslutas för larmgivning, stoppimpuls till bandtransportör, signal till avskrapningsanordning, etc. (Anon., 2006c). Detta möjliggör en utsortering av stockar

som innehåller metallskrot. I gynnsamma fall kan metalldetektorns känslighet bli så hög att t.ex. en stålkula, vars diameter är 0,5 procent av sökspolens innerdiameter, kan detekteras (Anon., 2006c).

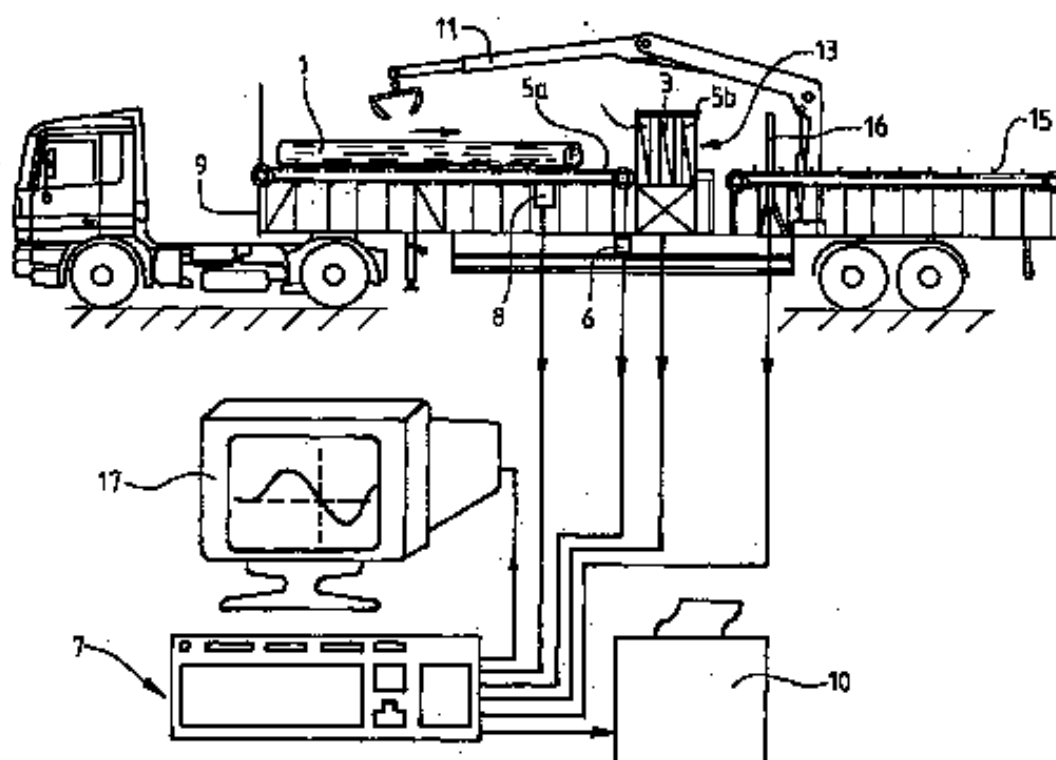
Metalldetektorns känslighet är dess förmåga att upptäcka små metallföremål. Känsligheten förbättras till exempel av liten sökspole, vibrationsfrihet i sökspolen, låg elektromagnetisk störnivå och stor metallfri zon (Anon., 2006c). En metallfri zon behövs i transportriktningen (Anon., 2006c). Trots att sökspolen är skärmd skall hänsyn tas till metallkonstruktioner i sökspolens närhet (Anon., 2006c). Stora metallföremål utanför sökspolen stör inte, om dessa inte rör sig i förhållande till sökspolen (Anon., 2006c). Glappkontakt mellan metallföremål kan ge kraftiga störningar (Anon., 2006c). Det är just kravet på den metallfria zonen som gör metalldetektorer arbetande med magnetiska metoder olämpliga att placera och använda i ett skördaraggregat, eftersom skördaraggregatet består till stor del av metall. Denna metall i skördaraggregatets konstruktion sänker kraftigt metalldetektorns känslighet och detta leder till dålig noggrannhet vid detektering. Även det faktum att det förekommer glappkontakter mellan metallföremål i ett skördaraggregat gör att det inte är lämpligt att använda dessa metalldetektorer för det avsedda ändamålet.



Figur 2. Metalldetektor QSDM 111 som består av elektronikenhet QSDM 111L, sökspole QSDM 110S och en signalkabel. (Anon., 2006c).

Figure 2. Metal detector QSDM 111 which consists of a unit of electronics QSDM 111L, searchpole QSDM 110S and a signal cable.

Det hittades inte något patent på en anordning där en metalldetektor är placerad i ett skördaraggregat till syfte att detektera metallskrot i trädstammar från espacenet som är Europas nätverk av patentdatabaser. Däremot hittades ett tyskt patent (Anon., 2003) på en anordning för undersökning av trästockar innefattande en metalldetektor med en sändare och en mottagare för mottagning av testvågor som har färdats genom trästocken och en enhet för signal bearbetning som använder de mottagna vågorna för att lokalisera positionen av främmande metallkroppar i trästocken (Figur 3). Hela anordningen är monterad på en timmerbil. Denna anordning för metalldetektion möjliggör en sortering av stockar som innehåller metallskrot vid avläggen före transporten till industrierna. Detta kan generera betydande besparingar i transportkostnaderna, då onödiga transporter av "skräpvirke" kan undvikas.



Figur 3. Anordning för undersökning av trästockar. 1 = timmerstock, 3 = sändningsenhet, 5a,5b = mottagningsenhet, 6 = ljusskrank, 8 = fartsensor, 7 = signalbearbetningsenhet, 9 = timmerbil, 10 = skrivare, 11= lyftkran, 13 = metalldetektor, 15 = transportanordning, 16 = kvalificerare, 17 = bildskärm. (Anon., 2003).

Figure 3. Device for examination of metal objects in tree stems.

Problem i fält med metallskrot

Entreprenörerna som avverkar åt Fortifikationsverket kan ibland bli informerade i förväg innan de påbörjar avverkningarna i så kallade problemområden, att träden i dessa områden kan innehålla relativt mycket metallskrot. Fortifikationsverket har dock inte alltid tillgängliga uppgifter om vart man har haft olika skjutövningar på deras fastigheter. Detta är speciellt fallet för militära övningar som har skett långt tillbaka i tiden. Även ställen där man har haft mindre övningar kan vara dåligt dokumenterade, även om dessa har skett

relativt nyligen. De så kallade stora målområdena (övningsområdena) är ofta väl dokumenterade, och därmed kan Fortifikationsverket förvarna sina entreprenörer före påbörjade avverkningar i sådana områden.

Fortifikationsverkets entreprenörer kan se med ”köttögat” om de stöter på ett område där träden innehåller relativt mycket metallskrot när de avverkar. Förutsättningen för detta är dock att skjutövningarna har skett relativt nyligen. Entreprenör Mats Rautila (2007a, pers.med.) uppskattade att efter ca 30 år från övningstillfället är det omöjligt att med ögat upptäcka om träden innehåller metallskrot bland annat på grund av övervallning. Typiska kännetecken för att träden kan innehålla metallskrot är avskjutna toppar, svarta prickar i stammarna som ser ut som gamla körskador och skador i barken.

De absolut vanligaste skadorna som metallskrot som ligger i stammarna kan orsaka i skördarna är kedjebrott och kedjeskador i skördaraggregaten. Med kedjeskador avses här olika form av kedjeslitage som gör att kedjan blir ”slö” och måste slipas om. Om kedjan träffar granatsplitter vid sågningen, blir följden oftast kedjebrott. Däremot om kedjan i stället träffar en kula av något slag, klaras kedjan oftast med enbart slitageskador. Kedjan kan då repareras genom slipning i slipmaskin, vilket blir billigare än att kassera den gamla kedjan och byta till en ny. Antalet kedjebrott och kedjeskador är högre i avverkningar som sker i så kallade problemområden där träden innehåller relativt mycket metallskrot jämfört med avverkningar som sker i bestånd där träden innehåller endast små mängder metallskrot eller inget metallskrot alls. Ett kedjebrott och en kedjeskada gör att ett kedjebyte måste genomföras. Dessa kedjebyten orsakar mindre produktionsnedsättningar, eftersom skördarföraren måste stanna maskinen, slå av den, kliva av maskinen för att byta kedjan manuellt, kliva på maskinen och starta maskinen igen. Ett kedjebyte tar inte lång tid att genomföra, men om detta måste göras ofta, påverkas produktionen negativt även om det är marginellt.

Entreprenör Ulf Lundh (2007, pers. med.) uppskattade att det sker i genomsnitt 3-4 extra kedjebyten per skift utöver det normala genomsnittliga antalet kedjebyten i samband med avverkningar i så kallade problemområden. Det normala genomsnittliga antalet kedjebyten per skift uppskattade han till 1-2. Enligt entreprenör Mats Rautila (2007b, pers.med.) kan det ibland ske tre kedjebrott vid upparbetning av ett enda träd. Vidare uppskattade han att det sker i genomsnitt 10 stycken kedjebrott per 100 m³fub avverkat virke i områden där träden innehåller extremt mycket metallskrot. Ett kedjebyte kostar i dagsläget ungefär 160 kr (Lundh och Rautila 2007 pers. med.). Då räknade man med kostnaden för själva kedjan, kostnaden för själva reparationen och kostnaden när maskinen står stilla (den förlorade produktionen). I områden där träden innehåller extremt mycket metallskrot orsakar därmed kedjebrotten i genomsnitt en kostnad på ca 1600 kr per 100 m³fub avverkat virke, vilket är en kostnad som är ca tio gånger högre än den genomsnittliga kostnaden för kedjebyten i ”normala” avverkningar då det sker i genomsnitt 1-2 kedjebyten per 100 m³fub avverkat virke. Entreprenörerna måste oftast själva stå för kostnaderna för att anskaffa nya kedjor och för slipningskostnaderna. I samband med avverkningar i så kallade problemområden blir det ökade kostnader för entreprenörerna att ersätta trasiga kedjor och slipa skadade kedjor. I vissa fall, då det har skett väldigt rikligt med kedjebrott, har dock Fortifikationsverket ersatt sina entreprenörer för detta (Wiss 2007, pers.med.). Metallskrot som ligger i stammarna kan även orsaka skador i kvistknivarna, till exempel då det finns fastspikade spikar i stammarna. Denna typ av skada är dock av mindre ekonomisk betydelse eftersom det oftast går att slipa om kvistknivarna efter en sådan skada och för att denna typ av skador uppkommer mer sällan.

Alla timmerstorlekarna kan innehålla skott och splitter av till exempel granater, även de högst liggande massavedsbitarna. Entreprenörerna har fria händer att sortera stockarna vid avlägggen. Stockarna sorteras efter leveransdestination. Grova stockar som innehåller eller antas innehålla splitter sorteras till högarna som transporteras till värmeverken och markeras med ett S (=skrot), eftersom dessa stockar är oftast odugliga för sågverken och massaindustrierna. Stockarna som innehåller eller antas innehålla skott och som inte är extremt grova sorteras till högarna som transporteras till massaindustrierna. Sågverken tar oftast emot endast stockar som är helt fria från all typ av metallskrot på grund av den relativt stora risken för skador i sågverksanläggningarna, dvs. endast stockar som antas vara helt fria från metallskrot transporteras till sågverken. När entreprenörerna avverkar i områden nära skjutbanor, måste de vara mer försiktiga och observanta än vanligt för att kunna upptäcka eventuella kännetecken av skott och splitter i stammarna, eftersom stockar som härstammar ifrån närheten av skjutbanor sorteras oftast enligt ovan beskrivet förfarande. Sorteringen påbörjas redan i skogen då skördarföraren kapar stockar som innehåller eller tros innehålla granatsplitter i korta längder för att skotarföraren ska sedan lättare kunna sortera stockarna vid avlägggen. Detta sänker produktionen för skördarna och höjer därmed avverkningskostnaderna för Fortifikationsverket. Enligt en uppskattning av entreprenör Mats Rautila (2007, pers. med.) förlorar de cirka 20 procent i produktion när de avverkar i områden nära skjutbanor.

Entreprenörerna som avverkar åt Fortifikationsverket får betalt i form av timtid och således drabbas inte entreprenörerna av den förlorade produktionen. Entreprenörerna har även fria händer att dumpa delar av stammar när de avverkar om de misstänker att en viss del av en stam innehåller metallskrot. Entreprenörerna får dock endast lumpa delar av stammarna som ligger närmast roten eller närmast toppen till syfte för att erhålla rotstockar som duger till sågtimmer och toppstockar som duger till massaved istället för att erhålla stockar som endast duger för värmeverken. Stockar som levereras till värmeverken genererar mindre intäkter än stockar som levereras till massaindustrierna och sågverken. Entreprenörerna lumpar delar av en stam endast om de bedömer att denna åtgärd höjer den totala intäkten av stammen i fråga. Om man med hjälp av en metalldetektor skulle kunna identifiera metallskrot i stammarna i samband med avverkningarna, skulle man troligtvis kunna även minska på risken att man vrakar delar av stammar i onödan. Även om entreprenörerna som avverkar åt Fortifikationsverket är vältränade på att identifiera typiska kännetecken som avslöjar om virket kan innehålla metallskrot, kan även entreprenörerna göra missbedömningar, och vissa skador i stammarna som liknar dessa typiska kännetecken kan ha orsakats av något annat än metallskrot. Ett exempel på andra orsaker kan vara körskador. Det är även svårt för entreprenörerna att märka några kännetecken över huvudtaget om de avverkar när det är mörkt och om stammarna är täckta av snö eller is. I denna fallstudie har det inte varit möjligt att skatta mängden virke som lumpas bort redan vid avverkningen av tidsmässiga skäl. Inga sådana data var heller tillgängliga.

Om man skulle kunna placera en metalldetektor i ett skördaraggregat, skulle Fortifikationsverket spara relativt stora summor i avverkningskostnader och troligtvis skulle de även kunna få en högre timmerandel för sitt virke och därmed öka sina virkesintäkter. Det som skulle kunna höja timmerandelen är rätt sortering av stockarna. Sorteringen av stockar görs i dagsläget av entreprenörerna i fält i samband med avverkningar, vilka gör bedömningar om eventuell förekomst av metallskrot i stockarna. Fortifikationsverket har inte genomfört några studier på hur välkalibrerade entreprenörerna som avverkar åt dem är i detta avseende. Det är således svårt i dagsläget att göra några

tillförlitliga bedömningar om hur mycket timmerandelen skulle öka om det skulle vara möjligt att placera en metalldetektor i ett skördaraggregat. Det krävs vidare studier för att kunna göra en bättre kartering av problemets omfattning. Från vissa områden där det är känt i förväg att det finns extremt mycket metallskrot i träden transporteras all virke till värmeverken utan någon sortering alls i samband med avverkningarna. Om man skulle kunna använda en metalldetektor i ett skördaraggregat, skulle man troligtvis kunna genomföra en sortering av virket relativt smidigt även i sådana här områden. Detta skulle med stor sannolikhet generera även vissa timmer- och massaandelar från dessa områden, vilket skulle höja virkesintäkterna.

Problem vid sågverken med metallskrot

För sågverken kan metallskrot i virket orsaka stora ekonomiska förluster. Om stockar som innehåller metallskrot slipper ända in i sågen och når bearbetningsmaskinerna kan detta metallskrot orsaka skador i sågverksanläggningarna av olika stor omfattning. Dessa skador orsakar ekonomiska förluster i form av reparationskostnader, anskaffningskostnader för nya maskindelar och produktionsstillestånd.

För sågverk 1, gjordes följande uppskattningar om skadekostnadsintervallet av sågverkets platschef:

Ett litet haveri för bandsågen är ett bandbyte som uppskattningsvis tar ca 8 minuter att genomföra. Kostnaden för ett sådant haveri uppskattades till ca 18 600 kr (bandkostnad 4 400 kr + produktionsbortfall 14 200 kr). Ett stort haveri för bandsågen är sönderslagna kablar då ett band går av. Ett sådant haveri uppskattades kosta ca 93 500 kr. Skadekostnadsintervallet för bandsågen uppskattades alltså vara 18 600 kr – 93 500 kr. Ett litet haveri för linjen med reducerskivor och klingor är ett byte av klingor som uppskattades kosta ca 26 500 kr (byte av 2 stycken klingor 15 000 kr + produktionsbortfall 11 500 kr). Ett större haveri för denna linje är om en av huggskivorna går sönder. Ett sådant haveri uppskattades kosta ca 152 500 kr (byte av huggskiva 93 000 kr + produktionsbortfall 59 500 kr). Skadekostnadsintervallet för linjen med reducerskivor och klingor uppskattades således vara 26 500 kr – 152 500 kr. Mindre haverier uppskattas ske i genomsnitt en gång per månad och större haverier en gång per kvartal för båda sågverkslinjerna (Merum 2007a, pers.med.). Det finns även tillfällen med extremt stora haverier. Ett exempel på ett sådant haveri var ett bandbrott som i sin tur orsakade kabelbrott. Detta orsakade ett produktionsstillestånd som varade i ca 8,5 timmar och orsakade en skadekostnad på ca 765 000 kr (bandkostnad + kostnad för produktionsbortfall) (Merum 2007b, pers.med.). Således blir det uppskattade skadekostnadsintervallet för hela sågverket 18 600 kr – 765 000 kr.

För sågverk 2, gjordes följande uppskattningar om skadekostnadsintervallet av sågverkets VD och av en virkesinköpare:

Ett litet haveri för sågverkets båda linjer är till exempel reparation av ett band. En bandskada som kräver reparation kan orsakas till exempel om ett band träffar en kula som finns inne i en timmerstock. Kostnaden för ett sådant haveri uppskattades till ca 10 000 kr (reparationskostnad 4000 kr + produktionsbortfall 6000 kr) (Stenvall 2006, pers.med.). Det uppkommer oftast större skador om en timmerstock som innehåller granatsplitter kommer in i sågen och detta granatsplitter träffar bearbetningsmaskinerna. Detta kan orsaka till exempel ett bandbrott som kräver ett bandbyte. Ett sådant haveri uppskattades kosta ca 30

000 kr (reservdelar 10 000 kr + produktionsbortfall 20 000 kr) (Stenvall 2006, pers.med.). Granatsplitter kan även orsaka större skador i sågverksanläggningarna som uppskattades kosta totalt mellan 50 000 - 100 000kr (Wikström 2007, pers.med.). Således blir det uppskattade skadekostnadsintervallet för hela sågverket 10 000kr – 100 000 kr.

Fortifikationsverkets sågtimmerleveranser under perioden 2003-2005

Fortifikationsverkets sågtimmerleveranser uppgick under år 2003 till 12 907 m³fub, under år 2004 till 11 844 m³fub och under år 2005 till 13 895 m³fub (Tabell 1). I samband med virkesmätningarna vrakades av dessa volymer 361 m³fub, 88 m³fub respektive 50 m³fub på grund av metall i stammarna, alltså 2,8, 0,7 respektive 0,4 procent av den totala volymen. Av den totala vrakade volymen var andelen vrak på grund av metall 97,5 %, 86,5 % respektive 85,9 %. Den absolut vanligaste orsaken för vrakning var alltså metall. De vanligaste andra orsakerna för vrakning var längd, fel sortiment/trädslag samt röta. Totalt uppgick sågtimmerleveranserna under perioden 2003-2005 till 38 646 m³fub. Av denna volym vrakades 499 m³fub på grund av metall av totalt 530 m³fub. Andelen vrak på grund av metall uppgick till 1,3 % av den totala bruttovolymen och till 94,1 % av den totala vrakvolymen.

Tabell 1. De totala bruttovolymer (m³fub), vrakade volymer på grund av metall och sammanlagda vrakvolymerna av Fortifikationsverkets sågtimmerleveranser för respektive år och totalt under perioden 2003-2005 samt andelen vrak på grund av metall av bruttovolymer och de totala vrakvolymerna för respektive år och totalt under perioden 2003-2005

Table 1. The total gross volumes, waste timber volumes because of metal and combined waste timber volumes of saw timber supply by Fortifikationsverket for each year and total during the time period 2003-2005 and the share of waste timber because of metal from the gross volumes and the total waste timber volumes for each year and total during the period 2003-2005

År	Brutto- kvantitet (m ³ fub)	Volym vrak p.g.a. metall (m ³ fub)	Procent (%) vrak p.g.a. metall av bruttokvantitet	Totala volymen vrak (m ³ fub)	Procent (%) vrak p.g.a. metall av tot. vrakvolymen
2003	12 907	361	2,8	370	97,5
2004	11 844	88	0,7	102	86,5
2005	13 895	50	0,4	58	85,9
Totalt	38 646	499	1,3	530	94,1

Data på Fortifikationsverkets sågtimmerleveranser från åren 2003-2005 visade att i de flesta av leveranserna fanns inget ”metallskrot” alls (Tabell 2). Den procentuella andelen ”metallfria” leveranser av det totala antalet leveranser uppgick till 72,8 %. I 12,8 % av leveranserna var den vrakade volymen på grund av metall mellan 0,01 och 1 % av bruttovolymen. Leveranser som innehöll rikligt med ”metallskrot” var få. I tre stycken leveranser var den vrakade volymen på grund av metall mellan 10 och 20 % av bruttovolymen, vilket motsvarade 1 % av leveranserna. I 2,7 % av leveranserna (8 stycken) var den vrakade volymen på grund av metall mer än 20 % av bruttovolymen.

Tabell 2. Fortifikationsverkets sågtimmerleveranser från åren 2003-2005 fördelade i procentklasser efter den procentuella volymen vrak på grund av metall av bruttovolymen samt den procentuella mängden leveranser i respektive procentklass

Table 2. Saw timber deliveries by Fortifikationsverket during the time period 2003-2005 divided into percent classes depending on the waste timber volume in percent due to metal of the gross volume and the amount of deliveries in percent in each percent class

Procent (%) vrak p.g.a. metall av bruttovolymen (m³fub)	Antal leveranser	Procent (%) av det totala antalet leveranser
0	217	72,8
0,01-1	38	12,8
1,01-5	21	7,0
5,01-10	11	3,7
10,01-20	3	1,0
20 >	8	2,7

I ett extremt fall var den vrakade volymen på grund av metall i en leverans 116 m³fub vilket var ca 41 % av bruttovolymen (285 m³fub). Detta motsvarade 737 vrakade stockar.

Rautila (2007 pers. med.) uppskattade att det genomsnittliga transportavståndet för Fortifikationsverkets sågtimmerleveranser i distrikt Norrland var ca 80 km. Således var den genomsnittliga transportkostnaden för sågtimmer i dagsläget 50 kr/m³fub (Rautila 2007, pers.med.). Det är sågverken dit Fortifikationsverket levererar sitt virke (mottagarna) som står för transportkostnaderna. Eftersom det vrakades totalt 499 m³fub sågtimmer på grund av metall under perioden 2003-2005, betalade sågverken dit Fortifikationsverket levererade detta ”skräpvirke” totalt 24 950 kr i onödiga transportkostnader. Det vrakade virket som innehåller metallskrot transporteras oftast bort från sågverken vilket orsakar ytterligare onödiga transportkostnader. Om en virkesleverans innehåller ett stort antal stockar som blir vrakade på grund av metall, är det oftast Fortifikationsverket som står för kostnaderna för att transportera det vrakade timret bort från sågverken. Det måste vara minst en biltrave (ca 15 m³fub) vrakat virke på grund av metall i en leverans för att Fortifikationsverket skall transportera bort det från sågverken (Wiss 2007, pers.med.). Hittills har detta virke körts till Bodens Energi i Boden, Umeå Energi i Umeå och Skellefteå Kraft i Skellefteå (Wiss 2007, pers.med.). Virket som transporteras till sågverken och vrakas på grund av att det innehåller ”metallskrot” orsakar onödiga transportkostnader för både sågverken och Fortifikationsverket. Om man kunde redan i skogen utsortera virket som innehåller ”metallskrot” skulle man kunna transportera detta virke till rätt mottagare direkt.

Skillnaden mellan hög och låg kostnadsnivå – Det ekonomiska utrymmet för en eventuell metalldetektor i skördaraggregatet

Metallskrot kan orsaka kostnader av olika storlek i flera olika faser av sågtimrets förädlingsprocess. Faser som har undersökts i denna fallstudie är avverkning och upparbetning med skördare, virkestransporter och sågverkens sågningsprocess. Kostnader för en hög och låg kostnadsnivå från dessa faser summerades och därmed erhöles spannet som en eventuell metalldetektor i ett skördaraggregat får maximalt kosta för att den ska vara ekonomiskt lönsam att anskaffa. Som referensvolym användes den totala bruttovolymen av Fortifikationsverkets sågtimmerleveranser under åren 2003-2005, vilket var 38 646 m³fub.

I avverkningsfasen är kostnaden för att byta och reparera skördaraggregatets kedjor den vanligast förekommande skadekostnaden. En hög kostnadsnivå för denna fas är att det sker 10 kedjebrott per 100 m³fub avverkat virke när avverkning sker i områden där träden innehåller rikligt med metallskrot. Det antas vidare att 20 procent av referensvolymen var avverkat i sådana problemområden, vilket motsvarar en volym på 7 729 m³fub. För denna volym blir det totala antalet kedjebrott 773 stycken. Eftersom kedjebrottet uppskattades kosta 160 kr blir den totala kostnaden för denna volym (160 kr * 773) 123 680 kr. En låg kostnadsnivå för denna fas uppnås när man avverkar i områden där det inte finns (eller där det finns endast marginella mängder) metallskrot i träden. Då sker det i genomsnitt 1,5 kedjebrott per 100 m³fub avverkat virke. Detta antal kedjebrott kan antas ske om man hade en fungerande metalldetektor i skördaraggregatet. För volymen som antogs vara avverkat i problemområden (7 729 m³fub) blir antalet kedjebrott således endast 116 stycken. Detta motsvarar en kostnad på 18 560 kr för denna volym. Om det skulle vara möjligt att ha en fungerande metalldetektor i ett skördaraggregat, skulle besparingen enligt denna hypotes bli således för referensvolymen (123 680 kr – 18 560 kr) 105 120 kr.

För virkestransporter bör målet vara att allt virke transporteras från virkesavläggen till rätt industri direkt utan extra transporter av virke som innehåller metallskrot. Detta antas också vara en låg kostnadsnivå för denna fas. I detta fall uppnås en hög kostnadsnivå då transporter av ”skräpvirke” sker till sågverken och vidare från sågverken till värmeverken. De onödiga transportkostnaderna som sågverken betalade för ”skräpvirke” beräknades vara 24 950 kr under perioden 2003-2005. En del av detta virke som vrakades vid sågverken (499 m³fub) transporterades vidare till värmeverken, vilket orsakade ytterligare transportkostnader. Eftersom hänsyn måste tas för vad kostnaderna hade varit för att transportera denna virkesmängd direkt till rätt industri, antas en hög kostnadsnivå för denna fas vara de onödiga transportkostnaderna som sågverken betalade för ”skräpvirket” i denna fallstudie. En fungerande metalldetektor i skördaraggregatet hade förmodligen genererat en besparing på 24 950 kr i transportkostnader för referensvolymen.

Det genomsnittliga skadekostnadsintervallet för de två sågverken som ingick i denna fallstudie var 14 300 kr – 432 500 kr. För sågverkens sågningsprocess antas således en låg kostnadsnivå vara den genomsnittliga kostnaden för ett litet haveri, vilket var 14 300 kr. En hög kostnadsnivå antas därmed vara den genomsnittliga kostnaden för ett stort haveri, vilket var 432 500 kr. Om det skulle vara möjligt att använda fungerande metalldetektorer i skördaraggregat, skulle troligen de större haverierna i sågverken minska avsevärt i antal. Därmed skulle detta troligtvis generera en betydande minskning i sågverkens skadekostnader.

Det ekonomiska utrymmet för en metalldetektor skulle enligt denna fallstudie vara (105 120 kr + 24 950 kr) ca 130 000 kr för referensvolymen (38 646 m³fub) när enbart avverknings- och transportfaserna tas i beaktande. Detta motsvarar ca 3,4 kr/m³fub. Troligtvis är det ekonomiska utrymmet ännu större för denna referensvolym, om skadekostnaderna som referensvolymen har orsakat i sågverk skulle vara möjliga att beräkna.

Diskussion

Omfattningen på problemet som metallskrot i virket orsakar åt Fortifikationsverket och deras kunder på timmersidan är svår att påvisa, eftersom detta problem har en väldigt slumpvis karaktär. Det stokastiska mönstret gör det svårt att beräkna verkliga kostnader under längre tidsintervall. Data från denna fallstudie förstärker dessa påståenden. Till exempel var största delen av Fortifikationsverkets sågtimmerleveranser som ingick i denna studie ”metallfria” och relativt få leveranser innehöll rikligt med metallskrot. Eftersom det är omöjligt att veta i förväg hur många ”metallfria” virkesleveranser Fortifikationsverket gör innan de levererar en ”metallrik” leverans, är det svårt att skatta problemets ekonomiska omfattning under en viss tidsperiod. Det ekonomiska utrymmet för en metalldetektor uppgick till ca 130 000 kr för den referensvolym (38 646 m³fub) som användes i denna fallstudie när enbart extra kostnader i samband med avverkningar och transporter beaktades. Kostnader för terrängtransport med skotare togs inte med i beräkningarna av det ekonomiska utrymmet, eftersom det var omöjligt att utreda hur stor andel av det vrakade virket som kunde ha dumpats redan i skogen om en detektion av metallskrot i trädstammar hade varit möjlig i avverkningsprocessen.

Lagerhållningskostnader togs inte heller med i beaktande, eftersom det var omöjligt att utreda storleken på dessa kostnader för det vrakade virket. Eftersom det även var omöjligt att utreda omfattningen på skador i sågverken som denna referensvolym möjligen har orsakat, kunde inte heller en bra kostnadsuppskattning för hela försörjningskedjan (från skörd till sågat virke) göras. Även det faktum att metallskrot i virket drabbar flera olika sakägare i förädlingskedjan gjorde det svårt att skatta verkliga kostnader som referensvolymen har orsakat. En detektion av metallföremål i virket vid avverkning skulle troligtvis minska skadefrekvensen i sågverken, eftersom två detektioner i stället för en (vid sågverken) minskar risken att stockar med metallskrot når ända fram till bearbetningsmaskinerna i sågverken. Detta skulle troligtvis öka ytterligare det ekonomiska utrymmet för metalldetektorer i skördaraggregat. Metallskrot kan även orsaka skador i massabruken om massaved innehållande metallskrot kommer in i bearbetningsmaskinerna (t.ex. flistuggen). Även där kan skadekostnaderna bli omfattande om det sker ett större haveri. Massaved har en egen förädlingskedja som också påverkar det ekonomiska utrymmet för metalldetektorer för det avsedda ändamålet. Av bl. a. tidsmässiga skäl studerades inte denna förädlingskedja i detta arbete.

Karteringen av de ekonomiska problemen som metallskrot i virket orsakade för entreprenörerna som avverkade åt Fortifikationsverket och för sågverken dit Fortifikationsverket levererade sitt virke, baserades huvudsakligen på uppgifter ifrån intervjuer med entreprenörerna i fråga och sågverkspersonal. Även om uppgifterna härstammar från personer som besitter en hög kunskap inom sina respektive ämbetsområden, är flera av de ekonomiska uppgifterna personliga uppskattningar. Orsaken till detta är, att det oftast var uppskattningar som de intervjuade personerna blev ombedda att göra på grund av att flera av uppgifterna som förfrågades var av den karaktär att exakta numeriska värden var svåra eller omöjliga att ange. I en fallstudie som denna, där det är svårt eller omöjligt att ta reda på exakta värden för vissa saker som undersöks, är det befogat att använda uppgifter som är av uppskattande karaktär för just dessa saker. I de uppskattningar som finns med i denna studie kan finnas en viss osäkerhet vilket kan kategoriseras som en felkälla.

Huvuddata i detta examensarbete var Fortifikationsverkets sågtimmerleveranser under perioden 2003-2005. Det viktigaste i dessa leveranser ur detta arbetets synvinkel var

andelen vrakat timmer på grund av metall. Vissa sågverk dit Fortifikationsverket levererade sågtimmer till under denna period använde endast visuell vrakning vid virkesinmätningen. Detta innebär att sågtimmerstockar kan ha blivit godkända även om dessa innehöll metallskrot. När endast visuell vrakning används är det ytterst svårt att märka metallskrot i sågtimmer speciellt om metallskrotet finns inne i stammen. Detta medför att sannolikheten för att sågtimmerstockar blir godkända även om de innehåller metallskrot ökar. Även om sågverken använder endast visuell vrakning vid virkesinmätningen, har de oftast en metalldetektor som är placerad vid transportbandet efter inmätningen. Denna metalldetektor identifierar stockar som innehåller metallskrot som då stöts ut från transportbandet innan de går in i sågverken även om dessa stockar är godkända vid virkesinmätningen. Detta medför att vid virkesinmätningen godkända stockar som vrakas på grund av metall efter inmätningen registreras ej som vrak i mätbeskeden. Dessa stockar registreras som godkända även om de egentligen blir vrakade. Detta genererar en felkälla i studien, eftersom andelen vrakade stockar på grund av metall var troligtvis större än det antal som framstod ifrån mätbeskeden. Eftersom det saknades uppgifter om mängden vrakade stockar efter inmätningen, kan inte hela sanningen av problemets omfattning lyftas fram i detta arbete när det gäller till exempel den ekonomiska betydelsen i form av onödiga transportkostnader.

Jag valde att inte ta med rena klintimmerleveranser i data av två anledningar. Den ena anledningen var att för de flesta klintimmerleveranserna fanns det ingen vrakningsorsak angiven i mätbeskeden, eftersom inmätningen för den största delen av Fortifikationsverkets klintimmerleveranser under åren 2003-2005 gjordes i form av travmätning. Eftersom den vrakade volymen inte kunde kategoriseras efter vrakningsorsak, var det olämpligt att ta med dessa leveranser i data. Den andra anledningen till att utelämna de rena klintimmerleveranserna från data, var att klintimmer är ett sortiment som är mindre intressant i denna fallstudie. Orsaken till detta är att klintimmer inte är lika värdefullt som sågtimmer, eftersom klintimmerpriserna ligger för närvarande endast lite över massavedspriserna. Travmätta och volymbedomda sågtimmerleveranser valde jag också att utelämna från data, eftersom information om vrakningsorsak saknades även för dessa leveranser. Även två mindre leveranser som innehöll stamblock togs inte med i data, eftersom det saknades uppgifter om det var stamblock eller sågtimmer som blev vrakade och stamblock är ett sortiment som inte ingick i denna fallstudie. Virkesleveranserna som innehöll både klintimmer och sågtimmer kom däremot med i data. För dessa leveranser fanns det nämligen uppgifter om vrakningsorsak även för klintimret. Därför var det lämpligt och möjligt att ta med även volymer av klintimmer i data från dessa leveranser.

En metalldetektor i skördaraggregatet skulle troligtvis även öka timmerandelen i Fortifikationsverkets virkesleveranser. Från vissa övningsområden, där man tror eller vet att träden innehåller rikligt med metallskrot, transporteras all avverkat virke i dagsläget direkt till massaindustrierna eller värmeverken utan någon föregående sortering. Med hjälp av en metalldetektor i skördaraggregatet skulle man troligtvis kunna även sortera ut en del timmer från dessa bestånd. En näroptimal aptering av ”skräpvirke” skulle troligtvis öka Fortifikationsverkets virkesintäkter avsevärt. Även om entreprenörerna som avverkar åt Fortifikationsverket är vältränade på att identifiera typiska kännetecken av vilka träd som kan innehålla ”metallskrot”, är detta väldigt svårt i praktiken och även tidskrävande. Detta medför också att utrymmet för felbedömningar blir större. En fungerande metalldetektor i skördaraggregat skulle minska risken för att delar av stammar dumpas i onödan och göra avverkningsarbetet smidigare.

Virke som härstammar från närliggande områden av skjutfält och militära övningsområden innehåller relativt mycket metallskrot, vilket ökar avverkningskostnaderna i dessa områden. Avverkningskostnaderna blir högre på grund av att skördarnas produktion per tidsenhet sjunker. En fungerande metalldetektor i skördaraggregat skulle enligt denna studie generera besparingar på upp mot ca 105 000 kr i form av högre produktion för en volym på ca 7 700 m³ avverkat virke i områden där träden innehåller rikligt med ”metallskrot”. Troligtvis skulle Fortifikationsverket spara ännu mer i avverkningskostnader, eftersom en metalldetektor som motverkar produktionsförluster skulle förmodligen förbättra Fortifikationsverkets förhandlingsläge gentemot sina entreprenörer när det gäller avverkningskostnaderna. I stället för att entreprenörerna avverkar på timtid, skulle Fortifikationsverket kunna betala avverkningskostnaden åt sina entreprenörer efter medelstammen i avverkningarna. Generellt blir avverkningskostnaden högre när betalning sker per timme än när betalning sker efter medelstam i ett område.

För att utreda om det är möjligt i dagsläget att använda någon typ av metalldetektor i ett skördaraggregat, gjordes undersökningar (ej heltäckande) av olika metoder som man möjligtvis skulle kunna använda för att detektera metallskrot i trädstammar. Metoder som undersöktes var elektromagnetism, röntgen, ultraljud och mikrovågor. Undersökningar gjordes genom litteraturstudier, intervjuer med forskare och specialister samt sökningar på Internet. Dessa undersökningar visade att ingen av de ovanstående metoderna var lämplig att använda för det avsedda ändamålet i dagsläget. Inget patent eller annan befintlig lösning hittades heller. Den tuffa miljön som skördaraggregatet utsätts för, materialet som aggregatet är till stora delar byggd av och den snabba inmatningshastigheten vid avverkningar är några av faktorerna som omöjliggör eller försvårar en lösning som skulle kunna placeras i ett skördaraggregat för att möjliggöra detektion av metallskrot i trädstammar i samband med avverkningar.

Sökningar på Internet resulterade i att ett patent på en metalldetektionsanordning på en timmerbil hittades. Genom att med hjälp av en metalldetektionsanordning sortera stockar som innehåller metallskrot vid virkesavlägggen, kan man åstadkomma betydande besparingar i transportkostnaderna då onödiga transporter av ”skräpvirke” kan undvikas. I praktiken innebär detta att en stock i taget transporteras genom en metalldetektor med hjälp av en transportanordning. Denna inspektion av stockar ökar tiden för virkeshanteringen vid avlägggen avsevärt och orsakar därmed också extra hanteringskostnader. De extra hanteringskostnaderna minskar ju större medelvolymen per stock blir, eftersom tidsåtgången för inspektionen minskar proportionellt med ökande stockvolym för en viss konstant totalvolym virke. Även om denna inspektionsmetod kan generera betydande besparingar i transportkostnader, orsakar den samtidigt en betydande ökning i hanteringskostnader om medelvolymen per stock blir låg, vilket är fallet generellt för till exempel svenska träd. Därför är denna inspektionsmetod mer lämplig att tillämpa i länder där träden har i genomsnitt en större medelvolym än träden i Sverige. Exempel på sådana länder är Tyskland, USA och Kanada där denna inspektionsmetod kan generera betydande besparingar. Om det skulle vara möjligt att placera och använda en metalldetektor i ett skördaraggregat skulle olika inspektioner vid avlägggen för att kolla om virket innehåller metallskrot bli betydelselösa, då denna inspektion skulle kunna göras redan i samband med avverkningen.

Sågverken är i dagsläget tvungna att sänka detektionskänsligheten på deras metalldetektorer till en nivå där detektorn inte känner av mindre metallföremål så som

mindre spikar och dylikt för att förhindra att vrakandelen blir allt för stor. Detta är nödvändigt för att stockar med till exempel mindre mängder sand och jord slipper igenom kontrollen. Detta ökar samtidigt risken för skador i sågverksanläggningarna. Detta avspeglas i det faktum att det i dagsläget sker skador orsakade av metallskrot i sågverken även om dessa använder metalldetektorer. Denna problematik skulle även föreligga vid en eventuell metalldetektion i ett skördaraggregat om detta skulle vara möjligt med hjälp av elektromagnetiska metoder.

Det finns i dagsläget inga praktiskt fungerande mätdon att montera på ett skördaraggregat för att kunna detektera metallskrot i trädstammar, men efter genomgångna undersökningar kändes det att mikrovågorna är den metod som kan vara närmast en lösning för det avsedda ändamålet. Enligt Eskelinen (2007 pers. med.) är det teoretiskt möjligt att placera någon typ av lösning i skördaraggregatet för att detektera metallskrot i trädstammar i samband med avverkningar med hjälp av mikrovågor, men det finns ingen praktisk lösning på detta i dagsläget. Det är bl. a. skördaraggregatens snabba inmatningshastighet och den tidskrävande analyseringsprocessen av mikrovågornas genomgångs- och reflektionsmönster som försvårar en praktisk tillämpning. Eftersom en sänkning av produktionshastigheten för avverkningsprocessen skulle öka avverkningskostnaden, skulle detta medföra samtidigt att det ekonomiska utrymmet för en metalldetektor i detta sammanhang minskade. Med andra ord kan inte en detektion av metallskrot i avverkningsprocessen vara allt för tidskrävande för att det ska vara ekonomiskt motiverat. På grund av detta skulle det inte vara ekonomiskt lönsamt att använda mikrovågstekniken för metalldetektion i samband med avverkningar i dagsläget. Vidare studier krävs för att kunna fastställa om man kan använda mikrovågor för det avsedda ändamålet eller inte.

Slutsatser

- Det genomsnittliga skadestadsintervall för sågverken i denna fallstudie var ca 14 000 – 433 000 kr.
- Det ekonomiska utrymmet för en metalldetektor uppgick till ca 130 000 kr för referensvolymen när enbart ekonomiska förluster orsakade av metallskrot i samband med avverkningarna och transportererna togs i beaktande. Detta motsvarar ca 3,4 kr/m³fub.
- Det stokastiska mönstret gör det svårt att beräkna verkliga kostnader som metallskrot i virket orsakar under längre tidsintervall.
- Elektromagnetism, röntgenstrålar, mikrovågor och ultraljud är metoder som skulle kunna användas för att detektera metallskrot i virket, men den tuffa miljön som skördaraggregatet utgör och själva avverkningstekniken omöjliggör en praktisk användning av dessa metoder i dagsläget. Däremot med hjälp av mikrovågsteknik kan detta teoretiskt vara möjligt (vidare forskning krävs).

Referenser

Skriftliga

Anon., 1976a. Tiedon värikäs maailma. Uusi kirjakerho, Helsinki, ISBN 951-638-512-5. osa 12: s. 214.

Anon., 1976b. Tiedon värikäs maailma. Uusi kirjakerho, Helsinki, ISBN 951-638-516-8. osa 16: s. 185.

Anon., 2001. "Mobergs märker metall" - Metoder för att upptäcka och avskilja oönskade eller farliga partiklar i olika godsflöden. Mentor Communications AB. Särtryck ur PackMarknaden Nordica nr 9/2001. <http://www.metalldetektorer.se>. 2006-10-24.

Anon., 2003. Depatisnet. <http://depatisnet.dpma.de>. patentnummer: DE10141217, uppfinnare: Hammes Christopher; Schulmeister Heribert.

Anon., 2006a. Tillämpningsanvisningar till A-cirkulär (cirkulär A 02, 2006-08-01). VMF Nord, Kvalitetshandbok. Flik nr 9.

Anon., 2006b. Metall- och föroreningsseparatorer för nordisk träindustri – Skydda produktanläggningen och öka produktkvaliteten. Mobergs processkontroll AB, metalldetektor-broschyr. <http://www.metalldetektorer.se>. 2006-10-24.

Anon., 2006c. Metalldetektor QSDM 111L – användarhandbok, M111L MSV. Medetec AB.

Anon., 2007a. Setragroup. <http://www.setragroup.se/templates/Page.aspx?id=3490>. 2007-09-24.

Anon., 2007b. Stenvalls trä AB. <http://www.stenvalls.se>, 2007-12-28.

Eskelinen, P. & Eskelinen, H. 2000. A K-band microwave measuring system for the analysis of tree stems. *Silva Fennica*, 34(1): 37-45.

Karlsson, C. & Renfors, B. 2005. Side Blind Spot Detection – Sensortekniker och hårdvara. Institutionen för teknik och naturvetenskap, Linköpings tekniska högskola. Examensarbete, ISRN LITH-ITN-ED-EX--05/008—SE. s. 11.

Pietikäinen, M. 1996. Detection of knots in logs using x-ray imaging. Technical Research Centre of Finland (VTT). VTT Publications 266, Espoo. ISBN 951-38-4924-4.

Åström, R. C. 1998. Ett stålhagel stoppar sågverket!. *Jaktjournalen* 1998, 29:10. s. 43-45.

Muntliga

- Eskelinen, H. 2008, pers. med., research teacher, Lappeenranta University of Technology, Department of Electrical Engineering, 2008-01-30.
- Lundh, U. 2007, pers. med., entreprenör hos Lundhs skogsentreprenad AB, 2007-11-16.
- Merum, S. 2006, pers. med., platschef på Lövholtens sågverk (Setragroup), 2006-12-08.
- Merum, S. 2007a, pers. med., platschef på Lövholtens sågverk (Setragroup), 2007-11-20.
- Merum, S. 2007b, pers. med., platschef på Lövholtens sågverk (Setragroup), 2007-11-23.
- Rautila, J. 2007, pers. med., transportledare hos Rautilas åkeri, 2007-11-16.
- Rautila, M. 2007a, pers.med., entreprenör hos Rautilas åkeri AB, 2007-10-30.
- Rautila, M. 2007b, pers.med., entreprenör hos Rautilas åkeri AB, 2007-12-20.
- Stenvall, F. 2006, pers. med., VD för Stenvalls trä AB, 2006-12-19.
- Sundblad, L.-G. 2007, pers. med., forskare i skogsskötsel hos Skogforsk, 2007-05-14.
- Wikström, T. 2007, pers. med., virkesinköpare hos Stenvalls trä AB, 2007-12-20.
- Wiss, T. 2007, pers. med., skogsförvaltare hos Fortifikationsverket distrikt Norrland, 2007-11-26.