

UNIVERSITI SAINS MALAYSIA

Peperiksaan Semester Pertama  
Sidang Akademik 1994/95

Oktober - November 1994

EEE 230 - Elektronik Digit II

Masa : [3 jam]

---

**ARAHAN KEPADA CALON :**

Sila pastikan bahawa kertas peperiksaan ini mengandungi **TIGA (3)** muka surat bercetak dan **ENAM (6)** soalan sebelum anda memulakan peperiksaan ini.

Jawab mana-mana **LIMA (5)** soalan sahaja.

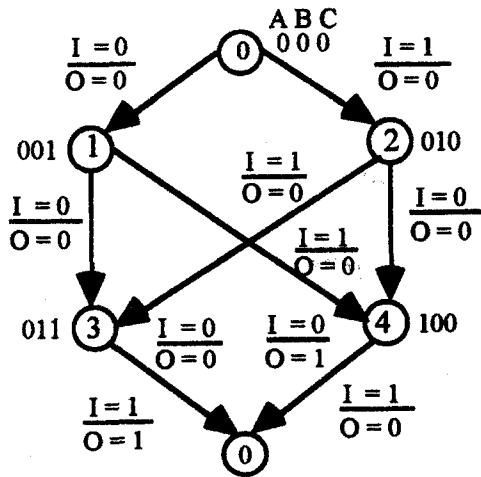
Agihan markah bagi soalan diberikan di sut sebelah kanan sebagai peratusan daripada markah keseluruhan yang diperuntukkan bagi soalan berkenaan.

Jawab semua soalan di dalam Bahasa Malaysia.

...2/-

1. Rekabentuk satu PLA pseudo NMOS bagi melaksanakan satu mesin keadaan terhingga yang diberikan oleh gambarajah keadaan yang berikut:

(20 markah)



In = I

out = O

keadaan semasa =  $A_p B_p C_p$

keadaan selepas itu =  $A_n B_n C_n$

2. (a) Lukis gambarajah-gambarajah blok bagi D Flip Flop terpicu pinggir tunggal (SET) dan terpicu dwi pinggir (DET).

(10 markah)

- (b) Lukiskan pelaksanaan CMOS statik dan CMOS dinamik bagi flip flop SET dan DET.

(10 markah)

3. (a) Rekabentuk satu pencampur bawa lihat ke depan (" Carry-lookahead") CMOS 4 bit dengan pirau bawaan.

(10 markah)

- (b) Apakah kes keadaan lengah paling teruk bagi peringkat pencampur 4 bit ini? Terangkan.

(5 markah)

...3/-

- (c) Menggunakan 3 peringkat-peringkat 4 bit seperti di atas berserta dengan tambahan logik/flip flop, rekabentuk satu pencampur-penumpuk 12 bit. Gunakan kaedah jam dua fasa.  
(5 markah)
4. Bina satu skim dengan litar blok-blok binaan utama bagi satu RAM CMOS statik 64 KB.  
(20 markah)
5. (a) Rekabentuk satu penukar D/A tangga R-2R 8 bit.  
(10 markah)
- (b) Menggunakan penukar D/A dalam (9), rekabentuk satu penukar A/D.  
(5 markah)
- (c) Lukis skim bagi penukar A/D kilat (flash)  
(5 markah)
6. (a) Rekabentuk satu pendarab talian paip (pipelined) selari 8 bit bagi pecahan dalam bentuk tatatanda magnitud tanda.  
(15 markah)
- (b) Apakah kes lengah perambatan paling teruk bagi pendarab ini.  
( 5 markah)