

# URI, URN e URL, una questione di definizioni: Universal *versus* Uniform<sup>1</sup>

di Antonella De Robbio

## Abstract

Il presente articolo è focalizzato sui concetti di **URI "Uniform Resource Indicator"**, **URN "Uniform Resource Names"**, **URC "Uniform Resource Characteristics"** e **URL "Uniform Resource Locator"** e dintorni. Sebbene non abbia pretese di esaustività data l'ampiezza dell'argomento vuole comunque offrire uno spunto di riflessione a quanti, per vari aspetti e da differenti punti di vista, trattano e gestiscono risorse elettroniche remote (RER).

Allo scopo sono stati analizzati i documenti noti come RFC **Request for Comments** presenti sul sito del IETF *The Internet Engineering Task Force* e alcuni Draft dei *working groups* all'interno del W3C *The World Wide Web Consortium*.

Dall'analisi dei documenti RFC si traccia un percorso storico che parte dall'origine dei termini di URI, URN, URC e URL, definiti nei primi documenti di Tim Berners-Lee, chiarendo una certa confusione in denominazioni presenti in letteratura, che includono il termine "*Universal*" piuttosto che "*Uniform*".

Si prosegue con una veloce panoramica sui contenuti di recenti RFC, dove i vari elementi che compongono l'architettura WWW sono posti in relazione in base alle loro funzioni strutturali o in base ai requisiti funzionali.

Sono stati esaminati in particolare alcuni RFC di fondamentale importanza in rapporto all'impatto che essi potrebbero avere sulla comunità bibliotecaria in specifiche applicazioni, nonché le problematiche correlate alla gestione e registrazione di identificatori in rapporto a differenti spazi di nomi (name space) e alla risoluzione di URN attraverso identificatori bibliografici quali ISBN, ISSN o SICI. Sono state riportate come esempi di utilizzo di identificatori bibliografici alcune esperienze.

Alla fine del lavoro viene proposta una bibliografia che elenca i documenti RFC più citati che sono stati presi in considerazione dall'autrice ai fini della presente analisi.

---

<sup>1</sup> Tale lavoro è in parte una rielaborazione di alcuni messaggi inviati dall'autrice alla lista di discussione di AIB-WEB sulla questione del significato di URI, URN, URC e URL, in particolare dell'utilizzo del termine *Universal versus Uniform*, in parte riporta i risultati dell'analisi condotta sui documenti RFC presenti sul sito IETF in relazione alla terminologia UR\*

"Therefore, the concept of the universal set of all objects, and hence the universal set of names and addresses, in all name spaces, becomes important. This allows names in different spaces to be treated in a common way, even though names in different spaces have differing characteristics, as do the objects to which they refer".

**[Tim Berners-Lee in "Universal Resource Identifiers in WWW: A Unifying Syntax for the Expression of Names and Addresses of Objects on the Network as used in the World-Wide Web. Request for Comments RFC1630]**

## Universal versus Uniform: una storia

L'origine del concetto di URI "*Uniform Resource Indicator*" risale al giugno del 1994, quando Tim Berners-Lee, allora al CERN di Ginevra, redasse il noto documento *Request for Comments RFC1630*<sup>2</sup> che reca il titolo *Universal Resource Identifiers in WWW: A Unifying Syntax for the Expression of Names and Addresses of Objects on the Network as used in the World-Wide Web*.

Il su citato documento, come pure i successivi RFC, sono recuperabili sul sito *IETF The Internet Engineering Task Force*<sup>3</sup>, che gestisce gli standard sviluppati per la rete.

Sei mesi dopo, nel dicembre dello stesso anno, comparve un documento etichettato come **RFC1738**<sup>4</sup>, ad integrazione del precedente **RFC1630**, ove Tim Berners-Lee, questa volta assieme a M. McCahill dell'Università del Minnesota e L. Masinter della Xerox Corporation, definiva il concetto di "*Uniform Resource Locator (URL)*", come compare anche dal titolo stesso del documento.

Contemporaneamente usciva il documento relativo ai requisiti funzionali per gli URN, **RFC1737**<sup>5</sup>, a cura di K. Sollins del MIT e L. Masinter, dal titolo "*Functional Requirements for Uniform Resource Names*".

Questo documento va citato in particolare perchè richiamato in seguito da altri documenti RFC o da specifici Draft all'interno dei gruppi di lavoro del W3C o di IETF. In esso si specifica un set minimo di requisiti per differenti tipologie di identificatori di risorse di Internet noti come URN "*Uniform Resource Names*". Gli URN si adattano all'interno della vasta architettura informativa di Internet, la quale a sua volta comprende gli URL per la localizzazione e il recupero delle risorse e gli URC "*Uniform Resource Characteristics*" che includono le meta-informazioni (metadati).

In **RFC1737** URC era stato visto quale metadato contenente informazioni di metalivello su autore, titolo, soggetto, estraibili dalle informazioni presenti nei metatag della risorsa.

Secondo Stuart Weibel<sup>6</sup> un URC dovrebbe essere una sintassi di trasporto per supportare lo scambio di informazioni descrittive di risorse strutturate, ma soprattutto un'architettura di

---

<sup>2</sup> <<http://www.ietf.org/rfc/rfc1630.txt?number=1630>>

<sup>3</sup> <<http://www.ietf.org/home.html>>

<sup>4</sup> <<http://www.ietf.org/rfc/rfc1738.txt?number=1738>>

<sup>5</sup> <<ftp://ds.internic.net/rfc/rfc1737.txt>>

<sup>6</sup> Senior Research Scientist. OCLC Online Computer Library Center. Office of Research.

adattamento per un ordinamento eterogeneo di descrizioni di risorse dalle semantiche non specificate<sup>7</sup>

Gli Uniform Resource Locators (URLs) ci dice Clifford Lynch<sup>8</sup> "sono una classe di identificatori divenuti popolari con l'emergere del WWW. Dapprima li si vedeva sulle pagine Web, più tardi nelle pubblicità dei giornali e sui lati degli autobus e, in seguito dovunque."

E veniamo al punto focale della discussione: da dove è entrato l'attributo "*Universal*" nella codifica entro forme di stringhe (URI, URL, URN e ... PURL) degli oggetti della rete?

Molto probabilmente la confusione, tuttora presente in alcune espansioni dell'acronimo URL, si è originata tra le righe dei titoli assegnati ai primi documenti RFC su questo argomento.

- ❑ **RFC1630** assegna il termine *Universal* all'espansione di URI
- ❑ **RFC1737** assegna il termine *Uniform* all'espansione di URN
- ❑ **RFC1738** assegna il termine *Uniform* all'espansione di URL

Tale confusione nelle due forme di "*Universal*" versus "*Uniform*" per esprimere in particolare il concetto di URL, si acutizza in modo esponenziale nelle ricerche coi motori di ricerca in Web, a causa del fenomeno delle citazioni non controllate che in ambiente Web imperversa, laddove si recuperano documenti che presentano l'una e l'altra forma.

Va sottolineato comunque che sin dal primo documento, **RFC1630**, l'**URL** veniva dato come *Uniform* e mai come *Universal*. Il concetto di universalità, correlato comunque al solo URI, era posto in relazione alle questioni della *sintassi universale*. In questo documento si definisce infatti la sintassi usata dal WWW per la codifica di nomi e indirizzi di oggetti su Internet.

Nei documenti RFC Tim Berner-Lee utilizza sempre il termine "oggetti" piuttosto che quello di "risorse". Il termine "*Resource*" viene in questo contesto usato solo entro le forme svolte di URI, URN e URL.

Ebbene il primo documento in cui si adotta il termine "*Universal*" in associazione a queste forme di stringhe, è proprio quell'**RFC1630** di Tim Berners-Lee, e precisamente nel punto in cui viene trattato l'URI.

L'URI è inteso da Tim Berners-Lee come "*Universal Resource Identifier*" ed è un membro di questo set universale di nomi e indirizzi riferibili a protocolli registrati o agli spazi di nomi. In questo contesto un URL, definito altrove, nei documenti successivi, è una "**forma di un URI**": ecco perché la definizione "*Uniform*" è quella corretta. Un URL esprime un indirizzo conformandosi alla struttura stabilita da URI.

Analizzando bene il documento **RFC1738** il termine "*Universal*" compare solo una volta, in introduzione, in riferimento al precedente documento **RFC1630** citato.

Anche nel documento **RFC1737** relativo all'URN "*Uniform Resource Name*" è sempre inteso come "*Uniform*" in associazione al nome uniforme di un oggetto.

---

<sup>7</sup> Fifth International World Wide Web Conference. May 6-10, 1996, Paris, France

<sup>8</sup> Clifford Lynch "Identifiers and Their Role In Networked Information Applications". ARL: A Bimonthly Newsletter of Research Library Issues and Actions 194 (October 1997). Washington, DC: Association of Research Libraries.

Il successivo aggiornamento e integrazione al documento **RFC1738**, redatto da R. Fielding, University of California, Irvine, e pubblicato nel giugno 1995 come **RFC1808**<sup>9</sup> "*Relative Uniform Resource Locators*", è focalizzato sull'URL. Il termine "*Universal*" non compare mai se non in citazione del primo documento di Berners-Lee.

Ciò che accade invece, nell'evoluzione delle definizioni e dei concetti che si susseguono nei vari RFC, è la trasformazione di URI che da "*Universal*" diviene anch'esso "*Uniform*". Se andiamo a vedere un recente documento della serie, **RFC2396**<sup>10</sup>, datato agosto 1998, in aggiornamento di **RFC1808** e **RFC1738**, il termine "*Universal*" viene completamente perso. In seguito tutti gli altri numerosi documenti RFC elaborati da vari autori manterranno sempre il termine "*Uniform*".

## UR\* e dintorni

**RFC2396** "*Uniform Resource Identifiers (URI): Generic Syntax*" è un documento fondamentale, punto di riferimento importante per tutti i numerosi RFC che compariranno in seguito e di cui si trova il testo dall'interfaccia di ricerca *Request for Comments* messa a disposizione sul sito IETF<sup>11</sup>.

**RFC2396** specifica la semantica e la sintassi degli URI ormai definitivamente intesi come "*Uniform Resource Identifiers*". T. Berners-Lee, (passato al MIT), R. Fielding e L. Masinter partono dai concetti introdotti e descritti nel documento originario **RFC1630** "*Universal Resource Identifiers in WWW*" per dispiegarsi in successive specificazioni. La specificazione di URI è concepita e ridisegnata in funzione di un'integrazione delle raccomandazioni e dei requisiti funzionali delineati nei due documenti precedenti **RFC1736**, "*Functional Recommendations for Internet Resource Locators*"<sup>12</sup> e **RFC1737**, "*Functional Requirements for Uniform Resource Names*" [citato sopra].

Inoltre il documento **RFC2396** aggiorna e riunisce i contenuti di "*Uniform Resource Locators*" [**RFC1738**] e "*Relative Uniform Resource Locators*" [**RFC1808**] in modo da poter definire una sintassi unica e generica per tutti gli URI.

Ovviamente restano escluse dalla cornice di **RFC2396** quelle parti di **RFC1738** - le quali permangono perciò valide - che definiscono la sintassi specifica degli schemi URL individuali, come pure le parti che verranno aggiornate in documenti separati, nel corso del processo di registrazione di nuovi schemi URI.

Si potrebbe pensare ad un URI ad un livello di astrazione posto al di sopra rispetto al livello di fisicità di un URL, il quale è strettamente connesso all'URN, come ben evidenziato nella grafico qui riportato e tratto dal sito W3C<sup>13</sup>.

---

<sup>9</sup> <<http://www.ietf.org/rfc/rfc1808.txt?number=1808>>

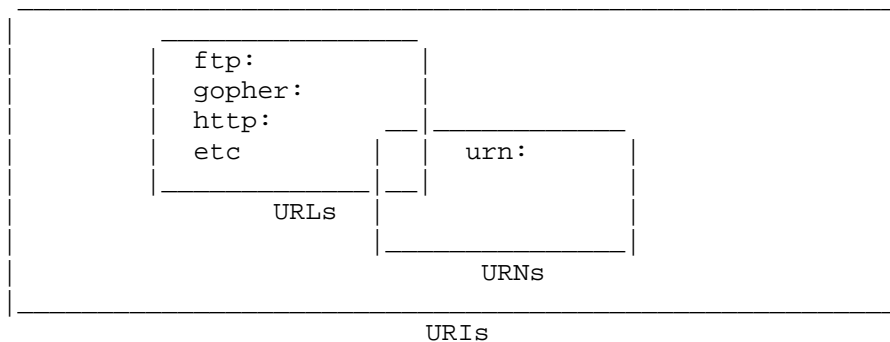
<sup>10</sup> <<http://www.ietf.org/rfc/rfc2396.txt?number=2396>>

<sup>11</sup> <<http://www.ietf.org/rfc.html>>

<sup>12</sup> <<http://www.ietf.org/rfc/rfc1736.txt?number=1736>>

<sup>13</sup> Naming and Addressing: URIs, URLs, ...

<<http://www.w3.org/Addressing/>>



Fatto davvero curioso è che sul sito W3C sono presenti dei documenti di lavoro (Draft) curati dal Working Group ove viene utilizzato URL, come “*Universal Resource Locator*” al posto di “*Uniform Resource Locator*”, quando nelle intenzioni del suo ideatore, come appare evidente dai documenti RFC di riferimento, il concetto di “*Universal*”, successivamente abbandonato e sostituito con “*Uniform*” [RFC2396] è comunque correlato solo all'URI e mai all'URN e tantomeno all'URL.

Questa incongruenza all'interno del W3C si può notare anche nella tabella della terminologia allegata al Draft *Grammar Representation Requirements for Voice Markup Languages*<sup>14</sup> messo a punto dal *W3C Voice Browser working group* nel dicembre del 1999, dove i termini URI, URL sono associati erroneamente a “*Universal*” piuttosto che “*Uniform*”, probabilmente associati ad un concetto di “accesso universale” all'informazione.

Le definizioni aggiornate all'interno del glossario<sup>15</sup> a cura del W3C, relativamente a URI, URL e URN rimandano ai documenti RFC citati nel presente elaborato, dove la U sta sempre per “*Uniform*”. In particolare tale glossario richiama, relativamente alla definizione di URL il citato documento RFC1738, per quella di URI il successivo documento RFC2396, che aggiorna e in parte modifica l'originario RFC1630.

- URI **Uniform Resource Identifier.**  
The generic set of all names/addresses that are short strings that refer to resources.
- URL **Uniform Resource Locator.**  
An informal term (no longer used in technical specifications) associated with popular URI schemes: http, ftp, mailto, etc.
- URN **Uniform Resource Name.**  
1. An URI that has an institutional commitment to persistence, availability, etc. Note that this sort of URI may also be a URL. See, for example, PURLs.  
2. A particular scheme, urn:, specified by RFC2141 and related documents, intended to serve as persistent, location-independent resource identifiers.<sup>16</sup>

<sup>14</sup> <<http://www.w3.org/TR/voice-grammar-reqs/>>

W3C Working Draft 23 December 1999: Grammar Representation Requirements for Voice Markup Languages

<sup>15</sup> <<http://www.w3.org/Glossary>>

<sup>16</sup> Naming and Addressing: URIs, URLs, ...

<<http://www.w3.org/Addressing/#terms>>

IETF utilizza il termine Uniform Resource Identifiers (URIs) come un nome generico che comprende sia gli URL che gli URN, assieme con l'ancora immaturo concetto di Uniform Resource Characteristics (URCs), il quale può essere pensato come una struttura la quale permette ad uno o più URN di essere collegati sia a insiemi di URL sia a metadati che descrivono gli oggetti identificati dagli URN e dagli URL.

Ai fini dell'accesso all'informazione, chiunque dovrebbe essere in grado di scoprire o identificare una particolare informazione desiderata, determinata sia rispetto al modo in cui tale risorsa può essere utilizzata sia rispetto al luogo dal quale essa è resa accessibile. Le funzionalità in questa architettura sono coerentemente suddivise fra URL, URN e URC.

Un URL, quale localizzatore, identifica il luogo di un contenitore in risposta ad una istanza per una risorsa identificata attraverso un URN. La risorsa identificata dall'URN può risiedere in uno o più luoghi contemporaneamente, può muoversi, o può, in certi luoghi, non essere disponibile per tutti, ma solo per utenti abilitati.

Questo non significa che tutte le risorse si muovano in continuazione durante il loro ciclo di vita come pure, sebbene esse siano identificabili e identificate da un URN, non è detto siano istantaneamente raggiungibili in ogni momento. Attualmente gli URL servono come connessione chiave tra manufatti fisici e contenuto sul Web, oltre che offrire la connessione tra differenti oggetti all'interno del Web.

Di per sè un URL identifica un contenitore informativo o un luogo fisico dove una risorsa può risiedere, distintamente dalla risorsa stessa identificata dall'URN.

E' evidente come gli URL siano stati efficaci, nonostante essi siano per certi aspetti insoddisfacenti per la loro condizione di non essere veramente nomi, in quanto non specificano contenuti logici, ma piuttosto sono mere istruzioni su come accedere ad un oggetto. Gli URL includono un nome di servizio, laddove per servizio vi può essere un FTP per il trasferimento dei file, o un HTTP per protocollo di trasferimento di ipertesti Web. Essi inoltre includono parametri che vengono passati ai servizi specifici, più tipicamente un nome di un host e il nome di un file su quel determinato host, i quali possono essere entrambi effimeri. Da una prospettiva a lungo termine, il nome del servizio è anch'esso effimero, per esempio, il contenuto può sopravvivere al servizio specifico, come già successo nel caso del servizio GOPHER.

E' importante riconoscere che gli URL furono designati per essi flessibili, facilmente implementabili e con modalità facilmente estensibili per i riferimenti ai materiali esistenti in rete.

Un URN identifica una risorsa o una unità informativa e può, per esempio, identificare contenuti intellettuali, una particolare presentazione di contenuti intellettuali o comunque qualsiasi fonte di designazione di un nome determinata come entità nominabile distintamente. IETF ha realizzato, ancora diversi anni fa, le limitazioni degli URL ai fini dei riferimenti persistenti agli oggetti digitali dando inizio ad un programma per lo sviluppo di un sistema parallelo chiamato "*Uniform Resource Names (URNs)*". The *IETF URN working group* riconobbe che un sistema URN deve accomodare una molteplicità di politiche di assegnazione dei nomi<sup>17</sup> ai fini dell'assegnazione di identificatori. In parole povere, la sintassi di un URN per un oggetto digitale è definita come consistente di

---

<sup>17</sup> *naming policies*

- un identificatore d'autorità sui nomi<sup>18</sup> (il quale è assegnato attraverso un registro centrale)
- un identificatore dell'oggetto il quale è assegnato dall'autorità sui nomi all'oggetto in questione.

Il contenuto specifico dell'identificatore può avere struttura e significato familiari con le pratiche utilizzate da una data autorità sui nomi, ma non ha significati predefiniti entro la struttura globale di URN.

E' da notare che la sintassi URN non specifica un servizio di accesso per l'oggetto, a differenza di un URL.

Un URC<sup>19</sup> è un insieme di informazioni di metalivello su una risorsa. Esso può quindi considerarsi un metadato. Alcuni esempi di tali meta informazioni riguardano il proprietario dei diritti, le codifiche, le restrizioni di accesso modulate sulla base di una particolare istanza (per esempio per profili di utenza differenziati).

## I recenti *Request for Comments*

I recenti documenti RFC che si occupano di UR\* e dintorni, si contestualizzano in relazione alle comunità di Internet. Per quanto concerne la raccolta di documenti che registrano l'attività attorno alla questione dell'URI è da tenere presente il sito sempre sul W3C "*Uniform Resource Identifier (URI): Activity Statement*"<sup>20</sup>.

Sulla sintassi degli URN quale traccia di protocollo per gli standard per le comunità di Internet, R. Moats propone un documento indipendente (cioè che non aggiorna né sostituisce altri RFC) di otto pagine: "*URN Syntax*", **RFC2141**<sup>21</sup> del maggio 1997.

Nel documento del giugno 1997 "*Resolution of Uniform Resource Identifiers using the Domain Name System*", **RFC2168**<sup>22</sup>, R. Daniel dei Laboratori nazionali di Los Alamos e M. Mealling di Network Solutions si occupano invece della definizione dei protocolli sperimentali per le comunità di Internet, mentre il parallelo **RFC2169**<sup>23</sup> propone meccanismi per il corretto utilizzo nelle applicazioni Internet degli URN.

"*URN Namespace Definition Mechanisms*", **RFC2611**, redatto da L. Daigle, Thinking Cat Enterprises, D. van Gulik, ISIS/CEO, JRC Ispra, R. Iannella, DSTC Pty Ltd, P. Faltstrom, Tele2/Swipnet, uscito nel giugno 1999, si occupa dei meccanismi di definizione degli spazi dei nomi<sup>24</sup> degli URN.

<sup>18</sup> *naming authority identifier*

<sup>19</sup> Mealling, M., "Encoding and Use of Uniform Resource Characteristics," URI Working Group Internet Draft: draft-ietf-mealling-urc-spec-00.txt, July 8, 1994.

<<http://citeseer.nj.nec.com/context/90707/0>>

<sup>20</sup> <<http://www.w3.org/Addressing/Activity>>

<sup>21</sup> <<http://www.ietf.org/RFC/RFC2141.txt>>

<sup>22</sup> <<http://asg2.web.cmu.edu/RFC/RFC2168.html>>

<sup>23</sup> <<http://asg2.web.cmu.edu/RFC/RFC2168.html>>

<sup>24</sup> "La definizione spazio dei nomi è utilizzata dal programmatore tradizionale per indicare un gruppo di nomi in cui non esistono duplicati. Poiché la natura del linguaggio XML consente di definire set di tag personalizzati, che potrebbero dar luogo a nomi duplicati nei documenti XML, nel linguaggio XML gli spazi dei nomi offrono caratteristiche aggiuntive. Costituiscono infatti una metodologia per la creazione di nomi universalmente univoci in un documento XML identificando i nomi degli elementi con una risorsa esterna univoca. Nel linguaggio XML uno spazio dei nomi è pertanto una raccolta di nomi identificata da un URI e può essere qualificato o non

Sulla base di questi documenti, prodotti dai gruppi di lavoro di IETF, in particolare dall'*Uniform Resource Names Working Group*, esce nel febbraio 1998 un documento fondamentale per l'ambiente bibliotecario, predisposto da Clifford Lynch del *CNI Coalition for Networked Information*, assieme al suo collaboratore C. Preston (*Preston&Lynch Ltd.*) e a R. Daniel. Il documento reca l'accattivante titolo "*Using Existing Bibliographic Identifiers as Uniform Resource Names*", con il numero **RFC2288**<sup>25</sup>.

**RFC2288** sviluppa i contenuti di **RFC2141** di Moats e di **RFC1737** di Sollins e Masinter sui requisiti funzionali e architettura per gli URN.

Lynch e collaboratori discutono in questo documento le questioni correlate alla capacità di supportare identificatori che un sistema per la gestione degli URN "*Uniform Resource Names*" dovrebbe avere, considerando gli attuali sistemi maggiormente usati.

Un'infrastruttura ideale, ben collaudata, ai fini dell'assegnazione e gestione degli spazi dei nomi, giunge, secondo Lynch, proprio dalla comunità bibliografica.

Gli identificatori bibliografici funzionano come nomi per gli oggetti che esistono sia in versione a stampa, sia in versione elettronica, con le presenze di quest'ultima in incremento esponenziale.

I tre maggiori identificatori bibliografici presi in considerazione in questo RFC, considerato come "informativo", sono ISBN, ISSN e SICI<sup>26</sup>. Essi possono essere supportati all'interno di un'architettura URN.

E' da tenere presente che vi sono numerose questioni aperte relativamente alla gestione e alla registrazione di identificatori degli spazi dei nomi per gli URL: *Namespace Identifiers (NIDs) for URNs*.

Puramente a scopo illustrativo in **RFC2288** sono stati usati i tre NID "ISBN", "ISSN" e "SICI" per ciascuno dei tre identificatori bibliografici corrispondenti. Sebbene gli autori ritengano questa scelta la più appropriata, non è l'unico modo possibile, in quanto per esempio i NID potrebbero essere basati su un corpo di standard e su numeri standard, per esempio lo standard US-ANSI-NISO-Z39.56-1997, piuttosto che sul SICI. Una soluzione alternativa potrebbe essere quella di far confluire tutti gli identificatori bibliografici entro un singolo spazio di nomi BIBLIOGRAFICO e strutturare la stringa specifica relativa agli spazi dei nomi per specificare quale identificatore è stato usato.

## Un mondo di identificatori

Gli identificatori sono strumenti estremamente potenti all'interno del circuito della comunicazione e tra comunità differenti. Dato che l'assegnazione di identificatori ai documenti

---

qualificato. Nell'XML un nome qualificato si compone in due parti: il nome dello spazio dei nomi e la parte locale. Il nome dello spazio dei nomi, ovvero un URI, definisce lo spazio dei nomi, mentre la parte locale corrisponde al nome dell'elemento o dell'attributo del documento locale. In quanto univoci, gli URL possono essere utilizzati per rendere univoci i nomi degli spazi dei nomi. Se uno spazio dei nomi è mappato a un URL, tale spazio dei nomi risulterà univoco nell'intero contesto in cui viene utilizzato. Un URN consente di individuare e recuperare un file di schema che definisce un determinato spazio dei nomi. Sebbene funzionalità simili possano essere fornite da un comune URL, a questo scopo l'URN è più efficiente e facile da gestire poiché può essere riferito a più URL." Tratto dalla libera traduzione di XML Namespaces di James Clark. Versione originale: <http://www.jclark.com/xml/xmlns.htm>

<sup>25</sup> <<http://asg2.web.cmu.edu/RFC/RFC2288.html>>

<sup>26</sup> Serial Item and Contribution Identifiers



scientifici si sta dimostrando estremamente efficace, una buona parte della comunità scientifica è già attivamente coinvolta nello sviluppo cooperativo di sistemi di identificatori che costituiscono la struttura di archivi di metadati, funzionali alla disseminazione dei documenti scientifici. Vengono parimenti definiti formati di metadati orientati a facilitare l'interoperabilità fra archivi.

Particolarmente significativo fra questi formati è *Research Documents Information Format (ReDIF)*, utilizzato nelle collezioni di metadati RePEc<sup>27</sup>, *Research Papers in Economics* e *DoIS, Documents in Information Science*<sup>28</sup>.

DoIS è un servizio internazionale posto su Web che raccoglie la letteratura di ambito LIS, Library and Information Science, articoli di periodici, comunicazioni presentate a convegni e conferenze, rapporti di ricerca, attraverso la loro descrizione con metadati internazionali, consentendo il recupero della versione elettronica se esistente in rete.

Obiettivo di ReDIF<sup>29</sup> è la descrizione non solo dei documenti scientifici, ma anche degli autori che li producono, dei canali attraverso i quali tali documenti vengono resi pubblici, dei processi di controllo su questi canali, delle persone e delle istituzioni che gestiscono e organizzano queste attività.

ReDIF<sup>30</sup> è un formato *relazionale* di metadati, basato sul protocollo *Guildford*<sup>31</sup>, esso in contesto scientifico si riferisce a metadati che colloquiano entro il sistema e che possono avere funzioni diverse.

Questo significa che ogni record rappresenta univocamente le caratteristiche di un determinato oggetto. Ogni record ha un identificatore, che viene chiamato "handle" (maniglia). Un record può contenere identificatori di altri record: le relazioni fra gli elementi del mondo descritto vengono così rappresentate in forma compatta, senza duplicare le stesse informazioni fra record interessati dalle relazioni.

Anche le citazioni bibliografiche tradizionali possono essere viste come una sorta di identificatori, sebbene siano basati su strumenti orientati da determinate politiche editoriali, come per esempio l'International Standard Book Number (ISBN), che gioca un ruolo centrale nel facilitare le comunicazioni commerciali tra editori e librerie, ma è anche riferimento importante per le biblioteche ai fini dell'identificazione del materiale nelle basi dati bibliografiche e nei cataloghi.

Allo stesso modo l'International Standard Serial Number (ISSN) gioca un ruolo centrale nel facilitare le operazioni commerciali all'interno dei circuiti editoriali e bibliotecari, ma soprattutto risulta vitale (pur con tutti i suoi limiti) alle biblioteche, per esempio nella procedure interne gestionali o nelle operazioni di controllo sulle pubblicazioni in serie.

---

<sup>27</sup> RePEc fa parte del gruppo NetEc finanziato dal Joint Information Systems Committee (JISC) Higher Education Funding Councils, come parte del del programma eLib - Electronic Libraries Programme, per gli anni 1996-1999

<<http://netec.mcc.ac.uk/>>

<sup>28</sup> Il server si trova a Manchester:

<<http://dois.mimas.ac.uk/>>

<sup>29</sup> Per la documentazione sul modello RePEc e sullo standard ReDIF

<<http://ideas.uqam.ca/ideas/data/rpcrdoc.html>>

<sup>30</sup> <[ftp://netec.mcc.ac.uk/pub/NetEc/RePEc/all/root/docu/redif\\_1.html](ftp://netec.mcc.ac.uk/pub/NetEc/RePEc/all/root/docu/redif_1.html)>

<sup>31</sup> Thomas Krichel "Guildford Protocol"

<<http://ideas.uqam.ca/ideas/data/Papers/rpcrdocGuildP.html>>

Numeri di identificazione dei servizi bibliografici, quali OCLC o RLIN (o SBN) sono utilizzati fra l'altro per l'individuazione di duplicati ai fini della fusione di record provenienti da cataloghi collettivi per la costruzione di database catalografici unificati.

I sistemi che offrono servizi di risoluzione di URN sono chiamati risolutori<sup>32</sup>, sebbene talvolta nei lavori in IETF si faccia riferimento a “*resolution database*” o basi di dati di risoluzione, le quali provvedono alla mappatura tra i nomi per le localizzazioni dell'oggetto e i servizi di accesso.

Gli URN sono risolti fino al set di URL i quali offrono accesso alle istanze dell'oggetto digitale chiamato.

La risoluzione di un URN può risultare in più URL differenti, questo perchè ci sono copie dell'oggetto digitale che sono state replicate in più luoghi, per esempio nel caso dei siti mirror. Un URN viene risolto meglio dato che sono disponibili manifestazioni multiple dell'oggetto (per esempio in differenti formati ASCII, SMGL, PDF, e così via) e perciò l'URN (come del resto definito da rilevanti autorità sui nomi) specifica l'oggetto ad un elevato grado di astrazione.

Uno dei concetti portanti della struttura URN è quella dei servizi o processi di risoluzione i quali traducono un URN entro istruzioni per accedere all'oggetto chiamato

La risoluzione di un servizio o processo può essere tanto complessa quanto nuovi protocolli di rete o nuove infrastrutture analogamente al sistema DNS Domain Name Server, ma la risoluzione di un processo può anche essere talvolta tanto semplice quanto il controllo di un dato in un database.

Anche **DoIS** utilizza identificatori e una sintassi convenzionale che serve alla costruzione del campo "handle". All'interno del metadato ReLiS/ReDIF vi è l'elemento "handle".

Ogni modello o template che corrisponde ad un metadato specifico contiene al suo interno campi informativi utili alla costruzione del campo riassuntivo "handle" che va a costituire la seconda parte dell'URL contenente la sintassi minimale.

Come esempio porto il seguente articolo di Jean-Yves Le Meur e David McGlashan dal titolo "*SetLink: the CERN Document Server Link Manager*" e pubblicato sulla rivista online *High Energy Physics Libraries Webzine*, nel volume, 1 fascicolo 1, anno 2000.

Il metadato che si trova sul server del CERN contiene l'elemento "handle" costruito con la sintassi convenzionale di ReDIF.

**Handle: ReLIS:hep:heplwz:i:1:y:2000:p:1**

La costruzione dell'URL che ne deriva è la seguente e corrisponde alla localizzazione del metadato come visualizzato sul server centrale di DoIS

**<http://dois.mimas.ac.uk/DoIS/data/Articles/hepheplwzi:1:y:2000:p:1.html>**

Per continuare con un altro esempio, nel servizio di ReLIS di DoIS il seguente URL così strutturato

**<http://dois.mimas.ac.uk/DoIS/data/Articles/doidlibmay:2000:v:6:i:2:p:111.html>**

---

<sup>32</sup> *resolvers*

corrisponde al campo "handle" che contiene gli indicatori propri della sintassi minimale di ReDIF

**Handle: ReLIS:doi:dlibma:y:2000:v:6:i:2:p:111**

La risoluzione dell'URN porta al metadato relativo all'articolo di Helen Atkins ed altri autori (tutti presenti nel metadato) dal titolo "*Reference Linking with DOIs : A Case Study*" pubblicato su *D-Lib Magazine*, Volume 6, numero 2 del febbraio 2000.

Il metadato su DoIS contiene l'informazione per la connessione alla risorsa descritta nel metadato stesso e cioè l'articolo a testo pieno sul sito della rivista.

Il campo "handle" viene quindi attaccato alla prima parte dell'URL che corrisponde all'indirizzo del risolutore. A differenza di **BibP** (di cui parlo più avanti) non sono necessari, all'interno di questa architettura, client specifici per il funzionamento del programma risolutore, in quanto il risolutore è posto sul server. Il sistema prevede semplici programmi in Perl, tra cui quello specifico che fa scattare la connessione alla risorsa attraverso un URN risolto (elemento handle) entro un URL, corrispondente alla localizzazione della risorsa in rete.

Per poter rendere operativi gli identificatori di "handle" è necessario predisporre dei metadati d'archivio e di serie per la gestione dei metadati descrittivi posti su server distribuiti ed il loro trasporto sul server centrale.

**BibP (bibliographic protocol)** è un protocollo basato su web per la connessione di riferimenti bibliografici via **USIN** "*Universal Serial Item Names*": connette gli identificatori bibliografici dei lavori pubblicati ai servizi bibliografici che li indicizzano.

Consente il linking a ciascun item bibliografico considerato come entità concettuale, indipendente da ogni copia particolare o servizio con riferimento a quell'item specifico.

L'approccio **BibP/USIN** applica i principi del concetto di *Uniform Resource Name (URN)* definiti in **RFC1737** e riferibili al problema particolare del linking bibliografico basato su un modello decentralizzato. In **BibP** gli identificatori seguono lo schema **USIN** "*Universal Serial Item Name*", fornendo una notazione convenzionale di facile uso per ambienti accademici per articoli di periodici, volumi e pubblicazioni istituzionali, come pure un generico quadro di riferimento adattabile all'identificazione di documenti in qualsiasi collezione organizzata. Il modello di risoluzione gerarchico enfatizza i servizi bibliografici disponibili attraverso le biblioteche locali sostenute da editori specifici e servizi globali. La risoluzione è raggiunta attraverso l'esistente tecnologia *DNS Domain Name Server* unita assieme ad un appropriato programma client di supporto.

Sono già disponibili clienti Java/BibP implementabili all'interno di un normale navigatore web.

Dal punto di vista dell'autore **BibP** è inteso essere uno strumento il più possibile amichevole per un contesto scientifico. Per esempio, per denotare il lavoro di Norman Paskin dal titolo "*Information Identifiers*" pubblicato alle pagine 135-6 del volume 10, fascicolo 2, del periodico *Learned Publishing*, il link **BibP** viene costruito nel modo seguente: con ISSN dal periodico, volume e pagine usando la sintassi convenzionale di USIN:

**bibp:ISSN/0953-1513:10@135**

Allo stesso modo:

`bibp:RDNS(ietf.org)/RFC:2396`

sarà la sintassi minimale la quale denota il report di T. Berners-Lee, R. Fielding and L. Masinter dal titolo "*Uniform Resource Identifiers (URI): Generic Syntax*" pubblicato come **RFC2396** sul sito Internet Engineering Task Force.

Più in generale, i link BibP alla maggioranza dei documenti pubblicati possono essere costruiti usando elementi di esistenti standard identificativi combinati in un modo minimale, in accordo alle convenzioni sintattiche di USIN.

Il modello non richiede nuovi sviluppi o nuovi schieramenti di tecnologia DNS, inoltre il problema della definizione e gestione degli spazi dei nomi di cui al documento **RFC2611** sono considerevolmente semplificati dalle restrizioni agli identificatori bibliografici del sistema USIN.

Chiudo questa rassegna con una bibliografia che elenca i documenti RFC che mi sono serviti per il presente elaborato, stilata utilizzando elementi del modello USIN, per i link ai metadati di **BibP** che, a loro volta, consentono di raggiungere il documento a testo pieno.

Per esempio volendo raggiungere il metadato del seguente articolo,

Robert D. Cameron. "A Universal Citation Database as a Catalyst for Reform in Scholarly Communication." *First Monday*, Volume 2, No. 4, April 1997.

USIN: `ISSN/1396-0466:2(4)$cameron`

`http://usin.org/bibp1.0/resolve?usin=`

si riferisce all'indirizzo del risolutore

la parte `ISSN/1396-0466:2(4)$cameron` è la sintassi minimale di USIN

Nell'insieme il sistema **BibP** costruisce questo indirizzo URL per raggiungere il metadato sul sito del risolutore che descrive la risorsa:

`http://usin.org/bibp1.0/resolve?usin=ISSN/1396-0466:2(4)$cameron`

Va detto che per rendere operativa la costruzione dell'URL attraverso un risolutore è necessario installare sul proprio host l'apposito programma che trasforma il codice in un URL.

## **BIBLIOGRAFIA DI RIFERIMENTO**

[RFC1630]

T. Berners-Lee, "Universal Resource Identifiers in WWW", Request for Comments 1630, Internet Engineering Task Force, June 1994.

USIN: `RDNS(IETF.ORG)/RFC:1630`

[http://usin.org/bibp1.0/resolve?usin=RDNS\(IETF.ORG\)/RFC:1630](http://usin.org/bibp1.0/resolve?usin=RDNS(IETF.ORG)/RFC:1630)

[RFC1736]

J. Kunze, "Functional Recommendations for Internet Resource Locators", Request for Comments 1736, Internet Engineering Task Force, February 1995.

USIN: RDNS(IETF.ORG)/RFC:1736

[http://usin.org/bibp1.0/resolve?usin=RDNS\(IETF.ORG\)/RFC:1736](http://usin.org/bibp1.0/resolve?usin=RDNS(IETF.ORG)/RFC:1736)

[RFC1737]

K. Sollins and L. Masinter. "Functional Requirements for Uniform Resource Names," Request for Comments 1737, Internet Engineering Task Force, December 1994.

USIN: RDNS(ietf.org)/RFC:1737

[http://usin.org/bibp1.0/resolve?usin=RDNS\(IETF.ORG\)/RFC:1737](http://usin.org/bibp1.0/resolve?usin=RDNS(IETF.ORG)/RFC:1737)

[RFC1808]

R. Fielding, "Relative Uniform Resource Locators", Request for Comments 1808, Internet Engineering Task Force, June 1995.

USIN: RDNS(IETF.ORG)/RFC:1808

[http://usin.org/bibp1.0/resolve?usin=RDNS\(IETF.ORG\)/RFC:1808](http://usin.org/bibp1.0/resolve?usin=RDNS(IETF.ORG)/RFC:1808)

[RFC2141]

R. Moats, "URN Syntax", Request for Comments 2141, Internet Engineering Task Force, June 1997.

USIN: RDNS(IETF.ORG)/RFC:2141

[http://usin.org/bibp1.0/resolve?usin=RDNS\(IETF.ORG\)/RFC:2141](http://usin.org/bibp1.0/resolve?usin=RDNS(IETF.ORG)/RFC:2141)

[RFC2168]

R. Daniel and M. Mealling, "Resolution of Uniform Resource Identifiers", Request for Comments 2168, Internet Engineering Task Force, June 1997.

USIN: RDNS(IETF.ORG)/RFC:2168

[http://usin.org/bibp1.0/resolve?usin=RDNS\(IETF.ORG\)/RFC:2168](http://usin.org/bibp1.0/resolve?usin=RDNS(IETF.ORG)/RFC:2168)

[RFC2169]

R. Daniel, "A Trivial Convention for using HTTP in URN Resolution", Request for Comments 2169, Internet Engineering Task Force, June 1997.

USIN: RDNS(IETF.ORG)/RFC:2169

[http://usin.org/bibp1.0/resolve?usin=RDNS\(IETF.ORG\)/RFC:2169](http://usin.org/bibp1.0/resolve?usin=RDNS(IETF.ORG)/RFC:2169)

[RFC2219]

M. Hamilton and R. Wright. "Use of DNS Aliases for Network Services," Request for Comments 2219, Internet Engineering Task Force, October 1997.

USIN: RDNS(ietf.org)/RFC:2219

[http://usin.org/bibp1.0/resolve?usin=RDNS\(IETF.ORG\)/RFC:2219](http://usin.org/bibp1.0/resolve?usin=RDNS(IETF.ORG)/RFC:2219)

[RFC2276]

K. Sollins. "Architectural Principles of Uniform Resource Name Resolution," Request for Comments 2276, Internet Engineering Task Force, January 1998.

USIN: RDNS(ietf.org)/RFC:2276

[http://usin.org/bibp1.0/resolve?usin=RDNS\(IETF.ORG\)/RFC:2276](http://usin.org/bibp1.0/resolve?usin=RDNS(IETF.ORG)/RFC:2276)

[RFC2288]

C. Lynch and C. Preston and R. Daniel, "Using Existing Bibliographic Identifiers", Request for Comments 2288, Internet Engineering Task Force, February 1998.

USIN: RDNS(IETF.ORG)/RFC:2288

[http://usin.org/bibp1.0/resolve?usin=RDNS\(IETF.ORG\)/RFC:2288](http://usin.org/bibp1.0/resolve?usin=RDNS(IETF.ORG)/RFC:2288)

[RFC2396]

T. Berners-Lee, R. Fielding and L. Masinter. "Uniform Resource Identifiers (URI): Generic Syntax," Request for Comments 2396, Internet Engineering Task Force, August 1998.

USIN: RDNS(ietf.org)/RFC:2396

[http://usin.org/bibp1.0/resolve?usin=RDNS\(IETF.ORG\)/RFC:2396](http://usin.org/bibp1.0/resolve?usin=RDNS(IETF.ORG)/RFC:2396)

[RFC2413]

S. Weibel, J. Kunze, C. Lagoze and M. Wolf. "Dublin Core Metadata for Resource Discovery," Request for Comments 2413, Internet Engineering Task Force, September 1998.

USIN: RDNS(ietf.org)/RFC:2413

[http://usin.org/bibp1.0/resolve?usin=RDNS\(IETF.ORG\)/RFC:2413](http://usin.org/bibp1.0/resolve?usin=RDNS(IETF.ORG)/RFC:2413)

[RFC2483]

M. Mealling and R. Daniel, Jr., "URI Resolution Services", Request for Comments 2483, Internet Engineering Task Force, January 1999.

USIN: RDNS(IETF.ORG)/RFC:2483

[http://usin.org/bibp1.0/resolve?usin=RDNS\(IETF.ORG\)/RFC:2483](http://usin.org/bibp1.0/resolve?usin=RDNS(IETF.ORG)/RFC:2483)

[RFC2611]

L. Daigle, D. van Gulik, R. Iannella, P. Faltstrom. "URN Namespace Definition Mechanisms," Request for Comments 2611, Internet Engineering Task Force, June 1999.

USIN: RDNS(ietf.org)/RFC:2611

[http://usin.org/bibp1.0/resolve?usin=RDNS\(IETF.ORG\)/RFC:2611](http://usin.org/bibp1.0/resolve?usin=RDNS(IETF.ORG)/RFC:2611)

[RFC2616]

R. Fielding, J. Gettys, J. Mogul, H. Frystyk, L. Masinter, P. Leach, and T. Berners-Lee. "Hypertext Transfer Protocol -- HTTP/1.1," Request for Comments 2616, Internet Engineering Task Force, June 1999.

USIN: RDNS(ietf.org)/RFC:2616

[http://usin.org/bibp1.0/resolve?usin=RDNS\(IETF.ORG\)/RFC:2616](http://usin.org/bibp1.0/resolve?usin=RDNS(IETF.ORG)/RFC:2616)

[RFC2648]

R. Moats, "A URN Namespace for IETF Documents", Request for Comments 2648, Internet Engineering Task Force, August 1999.

USIN: RDNS(IETF.ORG)/RFC:2648

[http://usin.org/bibp1.0/resolve?usin=RDNS\(IETF.ORG\)/RFC:2648](http://usin.org/bibp1.0/resolve?usin=RDNS(IETF.ORG)/RFC:2648)