

Új szakaszos heteroazeotrop rektifikáló rendszer vizsgálata részletes modellezéssel

Rigorous simulation of a new batch heteroazeotropic distillation configuration

Láng Péter, Dénes Ferenc, Modla Gábor

*BME Épületgépészeti és Gépészeti Eljárás technika Tanszék
1521 Budapest, Műegyetem rakpart 3-5.*

Summary

On the basis of the favourable results of the feasibility studies performed for the new double-column batch heteroazeotropic distillation configuration we investigated this configuration also by rigorous simulation using the dynamic simulator of CHEMCAD (program CC-DCOLUMN). The column sections were modelled by the module DYNAMIC COLUMN, the reboilers and decanter by the DYNAMIC VESSEL, respectively (*Fig. 1*).

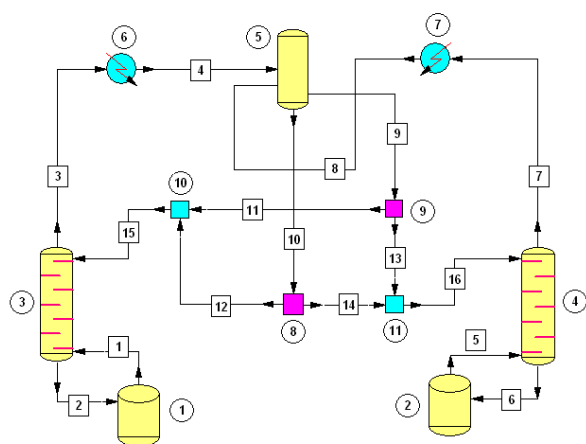


Fig. 1 The ChemCad model of the new double-column configuration

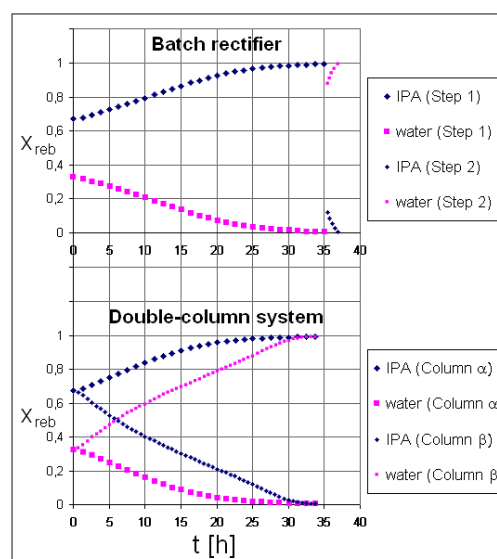


Fig. 2 Evolution of liquid compositions in the reboiler(s)

The following simplifying assumptions were applied:

- theoretical trays,
- constant volumetric liquid holdup on the trays,
- negligible vapour holdup,
- negligible duration of pumping of the distillate from the product tank to the reboiler between the two steps (BR).

We compared the performance of the new configuration with that of the conventional batch rectifier (BR). The total number of trays and the total heat duty of the two columns of the new configuration was taken equal to those of the BR. For the new configuration we determined the minimal operational time (in the case where both products reach the purity prescribed at the same time). We varied the division of the total number of trays, total amount of feed, total heat duty, as well as the amount of the entrainer (in the case of the ternary mixture).

The simulations were performed for a binary (n-butanol - water) and for a ternary heteroazeotropic mixture (isopropyl-alcohol - water + benzene). By the binary mixture we investigated the cases when the mixture contains one of the components in such amount that the mixture is homogeneous and also the heterogeneous case. In *Fig. 2* the evolution of liquid compositions in the reboilers is shown for both configurations for the ternary mixture.

The new configuration – in accordance with the results of feasibility studies – proved competitive with the BR: it gave slightly better results for the ternary mixture and similar results for the binary mixture, respectively.

Absztrakt

A megvalósíthatósági vizsgálatok kedvező eredményei alapján az új kétoszlopos szakaszos heteroazeotróp desztillációs konfigurációra dinamikus szimulátorral részletes modellező számításokat is végzünk. Az új konfiguráció teljesítményét összehasonlítjuk a hagyományos szakaszos rektifikálóval. Meghatározzuk az új konfiguráció minimális üzemidejét. Megvizsgáljuk a legfontosabb működési paraméterek hatását. A szimulációs számításokat egy binér (n-butanol – víz) és egy terner (izopropil-alkohol – víz + benzol) heteroazeotróp elegyre végezzük el.

Kulcsszavak: heteroazeotróp, szakaszos desztilláció, dinamikus szimuláció

1. Bevezetés

A gyógyszer- és finomkémiai iparban a szerves oldószerek visszanyerésére gyakran alkalmazzák a szakaszos heteroazeotróp desztillációt (SZHD). Ha egy elegy komponensei heteroazeotrópot képeznek, vagy egy szétválasztó ágens hozzáadásával (hordozó, entréner, E) heteroazeotróp elegy keletkezik, az azeotróp ponton dekantálással átléphetünk. Legjobb tudomásunk szerint a SZHD-t az iparban kizárólag nyílt működési módban (folyamatos fejtermékelvétellel), dekanterrel felszerelt szakaszos rektifikálóban (SZR) alkalmazzák. A szakaszos rektifikálót változó dekanter holdup-pal Rodriguez-Donis és mtsai [7], folyamatos hordozóadagolással pedig Modla és mtsai. [3], [4], valamint Rodriguez-Donis és mtsai [8] vizsgálták. A SZHD-t SZR-ra és többtartályos oszlopra Skouras és mtsai [9], [10] részletesen tanulmányozták. Pommier és mtsai [6] a PROSIMBatch szimulátor alapján egy olyan szoftvert fejlesztettek ki, amellyel az SQP és GA algoritmusokkal optimalizálhatjuk a sorba kötött oszlopokat és a nyílt üzemű szakaszos heterogén desztillációt. Láng és mtsai [2] egy egyszerűsített modellen (pl. maximális szétválasztás, elhanyagolható tányér- és dekanterholdup) alapuló megvalósíthatósági vizsgálat eredményei alapján új

kétoszlopos rendszert (KOR) javasoltak a SZHD-ra, mely zárt rendszerben (folyamatos termékélvétel nélkül) működik. Az új konfiguráció a SZR-val versenyképesnek, és további, pontosabb vizsgálatokra érdemesnek bizonyult.

Munkánk célja:

- az új kétoszlopos konfiguráció tanulmányozása sokkal kevesebb egyszerűsítő feltevésen alapuló részletes szimulációval,
- a konfigurációk teljesítményének összehasonlítása,
- a korábbi, egyszerűsített vizsgálatok eredményeinek igazolása.

A számításokat egy binér (n-butanol (A) – víz (B)) és egy terner (izopropil-alkohol (A) – víz (B) + benzol (E)) elegyre végeztük el a CC-DCOLUMN dinamikus szimulátorral (Chemstations, [1]).

2. A vizsgált kolonnakonfigurációk

A részletes szimuláció során a következő egyszerűsítéseket alkalmaztuk:

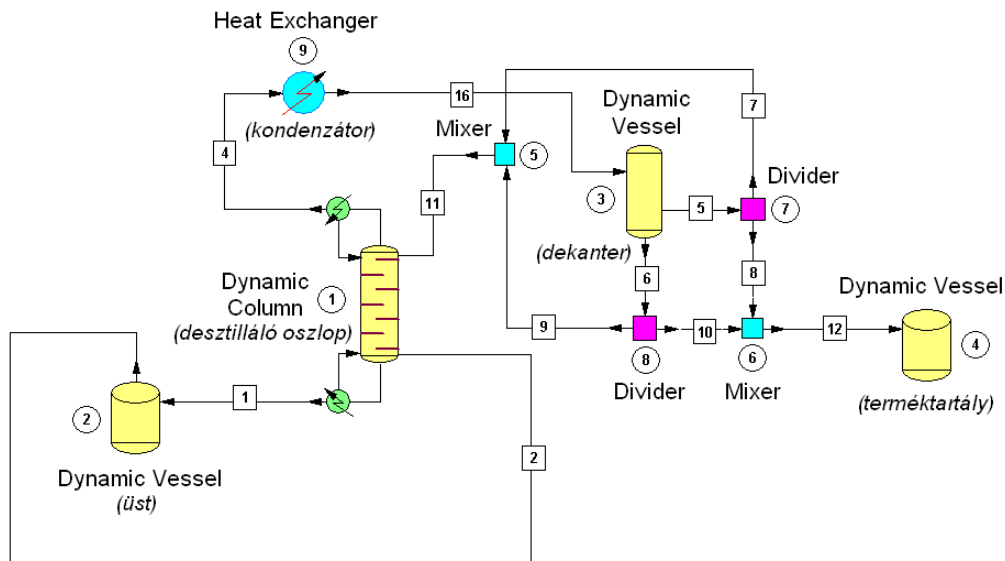
- elméleti tányérok,
- állandó térfogatú folyadékholdup a tányérokra és a dekanterben,
- elhanyagolható gőzholdup,
- elhanyagolható áttöltési idő a SZR műveleti lépései között.

A megoldandó modellegyenletek jól ismertek:

a.Nemlineáris differenciálegyenletek (anyagmérlegek, hőmérlegek)

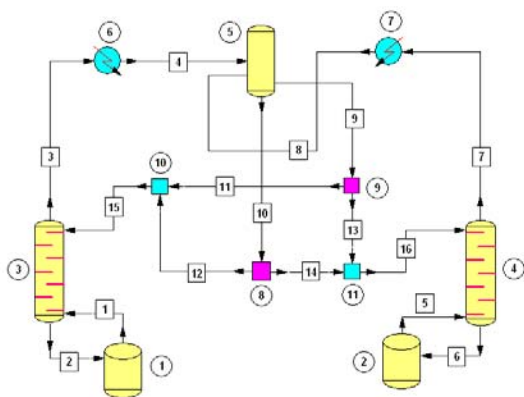
b.Algebrai egyenletek (gőz-folyadék ill. folyadék-folyadék egyensúlyi egyenletek, összegzési egyenletek, a holdup és a fizikai tulajdonságok modelljei)

A fázisegyensúlyok leírására a binér elegynél az NRTL, a ternernél pedig az UNIQUAC modelleket használtuk. A fenti egyenletek megoldására a ChemCad 5.6 program dinamikus szimulátorát (CC-DCOLUMN) használtuk. Az oszlopokat a DYNAMIC COLUMN, az üstököt, a terméktartályt és a (függőleges, hengeres, lapos fenekű) dekantert pedig a DYNAMIC VESSEL modullal modelleztük (1. és 2. ábra).



1. ábra: A szakaszos rektifikáló ChemCad modellje

Ezen egységeken kívül a modell HEAT EXCHANGER (kondenzátor), MIXER (áramegyesítő) és DIVIDER (áramelosztó) egységeket tartalmazott.



2. ábra: Az új kétoszlopos konfiguráció ChemCad modellje

3. Számítási eredmények

A kondenzátor, dekanter és üst nélküli (összes) elméleti tányérszám (N) mindkét konfigurációra mindegyik esetben 10. A szétválasztást légköri nyomáson végezzük. A reflux és a desztillátum is homogén. A dekanterben ($D = 0,5 \text{ m}$) a folyadékfázisok térfogatát a felfutási szakasz után

állandónak írjuk elő. A fázisok térfogatának aránya azonos a binér ill. terner azeotrop összetételű elegy fázisai térfogatának arányával. Az egy tányérra eső holdup mennyisége egyenlő az adott oszlop üstjében kezdetben jelenlévő folyadék térfogatának kb. 1 %-ával. A sarzs (U_{ch}) minden esetben 100 kmol, az előírt tisztaság pedig minden egyes termékre 99,5 mol%. A számításokat száraz tányérokkal és dekanterrel indítjuk.

Amikor hordozót alkalmazunk, mindkét konfiguráció esetén van egy olyan hordozómennyiség, amely esetén a (teljes) üzemidő minimális. A KOR esetén a a desztilláció időtartamát az egyes oszlopokban befolyásolja továbbá a tányérszámok (N^{α}/N), a fűtőteljesítmény (Q^{α}/Q) és a sarzs elosztási aránya (U_b^{α}/U_{ch}) is. Mindkét konfiguráció esetében csak a minimális időtartamú, optimális esetek eredményeit mutatjuk be. A KOR-nél ez azt jelenti, hogy az előírt tisztaságot mindkét üstben egyszerre érjük el.

Először egy binér heteroazeotróp (n-butanol – víz), majd egy binér homoazeotróp (izopropil-alkohol – víz + benzol hordozó) elegy különböző konfigurációkkal való szétválasztását mutatjuk be.

3.1. Binér heteroazeotróp elegy szétválasztása

Három különböző összetételű sarzsot vizsgáltunk:

1. N-BuOH (*A*) dús homogén elegy, $x_{ch,A} = 0,90$
2. Vízben (*B*) dús homogén elegy, $x_{ch,A} = 0,01$
3. Heterogén sarzs, $x_{ch,A} = 0,30$

A dekanter előírt folyadékszintjei:

B-ben dús fázis: 0,1676 m

A-ban dús fázis: 0,6 m

3.1.1. A-ban dús homogén sarzs

A (teljes) fűtőteljesítmény (Q) minden esetben 10 MJ/min. (A sarzs térfogata 8,360 m³.) Először az SZR-t, majd a KOR-t tanulmányozzuk, végül összehasonlítjuk a két konfigurációt.

A SZR első lépésében fenéktermékként *A*-t gyártjuk (1. táblázat). (Amikor *B*-t próbáltunk gyártani az 1. lépésben, nem tudtuk elérni a kívánt tisztaságot.) A második lépés nagyon rövid, mivel az 1. lépés desztillátumának (*B*-ben dús fázis) mennyisége nagyon kicsi (a sarzs 7,3 mol%-a), és *A*-tartalma, amit a 2. lépésben távolítunk el, nagyon alacsony (1,2 mol%).

A sarzs nagy *A*-tartalma miatt, valamint azért, mert a β üstben tisztítandó *B*-ben dús fázis alig tartalmaz *A*-t, a KOR α oszlopának üstjében a desztillálható folyadék mennyisége és az üst fűtőteljesítménye sokkal nagyobb, mint a másik üst esetében.

A két konfigurációt összehasonlítva megállapíthatjuk, hogy:

- A folyamat időtartama a SZR esetén 8%-kal rövidebb.
- A melléktermék mennyisége az SZR-nél 15 %-kal nagyobb, mint a KOR-nál.
- *A* kinyerése a KOR esetén nagyobb (94,5 % a 89,9 % helyett).

3.1.2. B-ben dús homogén sarzs

A (teljes) fűtőteljesítmény minden esetben $Q = 16$ MJ/min. (A sarzs térfogata 1,874 m³.)

A SZR első lépésében fenéktermékként *B*-t gyártjuk (2. táblázat). (Amikor *A*-t próbáltunk gyártani az 1. lépésben, nem tudtuk elérni a kívánt tisztaságot.) Mivel a sarzsban *A* mennyisége nagyon alacsony, az üst tartalma már a dekanter

feltötődése előtt eléri *B* előírt tisztaságát. (*A* nagy része az oszlop holdup-jában jelenik meg.) Mivel az 1. lépésben a desztillátum mennyisége zérus, 2. lépés nincs.

A KOR-ben (a SZR-hoz hasonlóan) nem gyártható az előírt tisztaságú *A*, mivel az a holdupban halmozódik fel. A sarzs kis *A*-tartalma miatt, az α oszlop üstjében a desztillálható folyadék mennyisége és az üst fűtőteljesítménye sokkal kisebb, mint a másik üst esetében.

A két konfigurációt összehasonlítva megállapíthatjuk, hogy:

- A folyamat időtartama a két konfiguráció esetén közel azonos (SZR: 0,15 h; KOR: 0,18 h).
- *B* kinyerése a két konfiguráció esetén közel azonos (SZR: 97,57 %; KOR: 97,01 %).

3.1.3. Heterogén sarzs

A (teljes) fűtőteljesítmény minden esetben $Q = 12$ MJ/min. (A sarzs térfogata 3,988 m³.)

A desztilláció előtt a sarzsot dekantálással két részre osztjuk:

A-ban dús fázis: $U_b^a = 51,8$ kmol ; $x_A = 0,568$

B-ben dús fázis: $U_b^b = 48,2$ kmol ; $x_A = 0,012$

A SZR esetén bármely komponenszt gyárthatjuk az 1. lépésben. Ha *A*-t gyártjuk először, kedvezőbb eredményeket kapunk (3. táblázat). A 2. lépés nagyon rövid, mivel az 1. lépés desztillátuma (*B*-ben dús fázis) kis mennyiségű (a sarzs 20,4 %-a), és a belőle eltávolítandó *A* koncentrációja is alacsony (1,2 mol%).

A KOR esetén az α üst fűtőteljesítménye sokkal nagyobb, mint a másik üsté, mert míg az ebbe kerülő *A*-ban dús fázis *B*-tartalma magas (43,2 mol%), addig a másik üstben lévő *B*-ben dús fázis alig tartalmaz *A*-t (1,2 mol%). Ebben az esetben a sarzs a fázisok arányának megfelelően csaknem fele-fele arányban van elosztva a két üst között.

A két konfigurációt összehasonlítva megállapíthatjuk, hogy:

- A folyamat ideje a SZR esetén 5%-kal rövidebb.
- A melléktermék mennyisége az SZR-nél nagyobb (9,2 % a 7,6 %-kal szemben)
- *A* kinyerése a KOR esetén nagyobb (89,4 % a 82,7 % helyett)

3.2. Binér homoazeotróp elegy szétválasztása hordozó segítségével

A (teljes) fűtőtéljesítmény minden esetben $Q = 12$ MJ/min. (A sarzs térfogata $5,690 \text{ m}^3$.)

A vizsgált sarzs összetétele azonos az izopropil-alkohol (A) – víz (B) binér homoazeotróp összetételével: $x_{\text{ch,A}}=67.4 \text{ mol}\%$. A felvétel után a dekanterben lévő folyadékfázisok előírt szintjei: B-ben dús fázis: $0,0384 \text{ m}$, E-ben dús fázis: 0.6 m .

A SZR esetén E optimális mennyisége, melynél a gyártási időt elsődlegesen meghatározó 1. lépés időtartama minimális: $4,2 \text{ kmol}$ ($0,371 \text{ m}^3$). Az 1. lépésben A-t gyártjuk (4. táblázat). Ennek a lépésnek a hossza sokkal nagyobb, mint a 2. lépésé. Bár az 1. lépés desztillátumának (B-ben dús fázis) mennyisége nem túl alacsony (a sarzs $36,4 \text{ \%}$ -a),

annak E-tartalma – melyet A-val együtt el kell távolítani – nagyon csekély ($0,35 \text{ mol}\%$). A 2. lépésben B-t tisztítjuk meg nem csak E-től, hanem A-tól is A-B binér azeotróp formájában, melynek A-tartalma viszonylag nagy.

A KOR esetén a teljes tányérszám optimális elosztása eléggé egyenlőtlen. (A vizsgált binér eseteknél a tányérok elosztása alig befolyásolta az eredményeket.)

E optimális mennyisége: $3,9 \text{ kmol}$. E teljes mennyiségét az α üstbe töltjük. Az α oszlop üstjének fűtőtéljesítménye ($92,2 \text{ \%}$) lényegesen nagyobb a másik üsténél. A β oszlop fejtőzének A-tartalma viszonylag nagy. Ebben az esetben a sarzs 77 \% -át az α üstbe kell tölteni.

		SZR			KOR	
		1. lépés	2. lépés	Össz.	α oszlop	β oszlop
Sarzs megoszlása	kmol	-	-	-	99,1	0,9
Fűtőtéljesítmény	MJ/min	10	10	-	9,4	0,6
Tányérholdup	$\text{dm}^3/\text{tány.}$	80	2	-	80	10
Üzemidő	óra	3,85	0,04	3,89	4,23	
A termék	kmol	81,336	0,000	81,336	85,521	0,000
B termék	kmol	0,000	6,776	6,776	0,000	4,419
Desztillátum	kmol	7,282	0,000	0,000	0,000	
Deszt. összetétele	mol% A	1,13	-	-	-	
Oszlopholdup	kmol	8,387	0,017	8,404	7,065	
Oszl. hup. ösztét.	mol% A	98,02	-	-	58,31	
Dekanterholdup	kmol	2,995	0,489	3,484	2,995	
Dek. hup. ösztét.	mol% A	25,62	20,20	-	25,62	
Melléktermékek	kmol	11,382	0,506	11,888	10,060	

1. táblázat: Optimális paraméterek és eredmények az A-ban dús binér elegyre ($N^\alpha=N^\beta=5$)

		SZR			KOR	
		1. lépés	2. lépés	Össz.	α oszlop	β oszlop
Sarzs megoszlása	kmol	-	-	-	1,5	98,5
Fűtőtéljesítmény	MJ/min	16	-	-	0,86	15,14
Tányérholdup	$\text{dm}^3/\text{tány.}$	20	-	-	10	80
Üzemidő	óra	0,15	-	0,15	0,18	
A termék	kmol	0,000	-	0,000	0,000	0,000
B termék	kmol	97,083	-	-	4,043	92,482
Desztillátum	kmol	0,000	-	-	0,000	
Deszt. összetétele	mol% A	-	-	-	-	
Oszlopholdup	kmol	0,375	-	0,375	0,942	
Oszl. hup. ösztét.	mol% A	-	-	-	3,45	
Dekanterholdup	kmol	2,542	-	2,542	2,533	
Dek. hup. ösztét.	mol% A	20,06	-	-	19,94	
Melléktermékek	kmol	2,917	-	2,917	3,475	

2. táblázat: Optimális paraméterek és eredmények a B-ben dús binér elegyre ($N^\alpha=N^\beta=5$)

		SZR			KOR	
		1. lépés	2. lépés	Össz.	α oszlop	β oszlop
Sarzs megoszlása	kmol	-	-	-	51,8	48,2
Fűtőtéljesítmény	MJ/min	12	12	-	11,47	0,53
Tányérholdup	dm ³ /tány.	30	10	-	30	10
Üzemidő	óra	3.15 (0.13)	0.18 (3.20)	3.33 (3.33)	3,50	
A termék	kmol	24.948 (0.000)	0.000 (25.374)	24.948 (25.374)	26,948	0,000
B termék	kmol	0.000 (46.210)	65.851 (0.000)	65.851 (46.210)	0,000	65,449
Desztillátum	kmol	20.360 (0.000)	0.000 (20.688)	0.000 (20.688)	0,000	
Deszt. összetétele	mol% A	1.13 (-)	- (1.13)	- (1.13)	-	
Oszlopholdup	kmol	3.497 (0.247)	0.246 (2.743)	3.743 (2.990)	4,608	
Oszl. hup. összet.	mol% A	- (-)	- (-)	- (-)	45,23	
Dekanterholdup	kmol	2.995 (1.743)	2.463 (2.995)	5.458 (4.738)	2,995	
Dek. hup. összet.	mol% A	25.62 (20.87)	20.62 (25.62)	-	25,62	
Melléktermékek	kmol	6.492 (1.990)	2.709 (26.426)	9.201 (28.416)	7,603	

3. táblázat: Optimális paraméterek és eredmények heterogén binér elegyre ($N^{\alpha}=N^{\beta}=5$) (1. lépés A- (ill. B-) gyártás)

		SZR			KOR	
		1. lépés	2. lépés	Össz.	α oszlop	β oszlop
Sarzs megoszlása	kmol	-	-	-	77,0	23,0
Fűtőtéljesítmény	MJ/min	12	12	-	11,06	0,94
Tányérholdup	dm ³ /tány.	60	10	-	60	20
Entrainer	kmol	4,2	0,0		3,9	0,0
Üzemidő	óra	35,60	0,85	36,45	34,70	
A termék	kmol	55,972	0,000	55,972	57,455	0,000
B termék	kmol	0,000	23,586	-	0,000	27,538
Desztillátum	kmol	36,434	10,230	10,230	0,000	
Deszt. összetétele	mol% A	11,94	40,89	-	-	
	mol% B	87,71	56,25	-	-	
Oszlopholdup	kmol	10,187	2,378	12,565	17,272	
Oszl. hup. összet.	mol% A	67,18	-	-	51,02	
	mol% B	0,83	-	-	24,08	
Dekanterholdup	kmol	1,607	0,240	1,847	1,635	
Dek. hup. összet.	mol% A	31,99	11,23	-	34,20	
	mol% B	21,90	88,77	-	22,58	
Melléktermékek	kmol	11,794	12,848	24,642	18,907	

4. táblázat: Optimális paraméterek és eredmények terner elegyre ($N^{\alpha}=4N^{\beta}$)

A két konfigurációt összehasonlítva megállapíthatjuk, hogy:

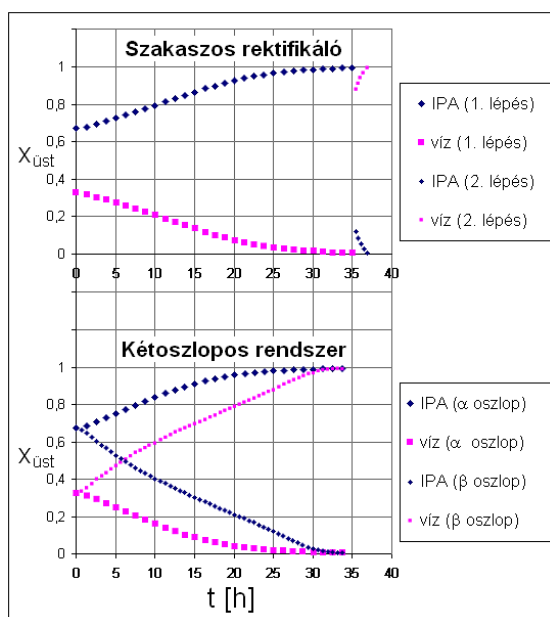
- A folyamat időtartama a KOR esetén kicsit rövidebb.
- A KOR esetén mindkét komponens kinyerése valamivel nagyobb.

Az üstökben lévő folyadék összetételének időbeni változását mindkét konfigurációra a 3. ábra mutatja.

4. Összefoglalás

Az általunk javasolt új kétoszlopos szakaszos heteroazeotróp desztillációs konfigurációt -a megvalósíthatósági vizsgálatok kedvező eredményei után- részletes modellezéssel is

megvizsgáltuk. A számításokat a CCDColumn dinamikus szimulátorral végeztük egy binér (n-butanol – víz) és egy terner (izopropil-alkohol – víz + benzol) heteroazeotróp elegyre. Megvizsgáltuk a legfontosabb műveleti paraméterek (pl. a fűtőtéljesítmény és sarzs elosztása a két oszlop között) hatását és meghatároztuk azok optimális értékét, amely minimális energiafogyasztást eredményez. A hagyományos szakaszos rektifikálóval összehasonlítva az új konfigurációval a binér elegyre közel azonos, a terner elegyre pedig valamivel kedvezőbb eredményeket értünk el.



3. ábra: Az üst(ök)ben lévő folyadék összetételének időbeni változása terner elegy esetén

Köszönetnyilvánítás

Ezt a munkát az OTKA anyagilag támogatta (projekt szám: T-049184).

Irodalom

- [1] Chemstations (2007). CHEMCAD User Guide.
- [2] Láng P., F. Dénes, X. Joulia, (2008). Új szakaszos heteroazeotróp desztillációs konfiguráció megvalósíthatósági vizsgálata, *MKN'08*, Veszprém.
- [3] Modla G., P. Lang and K. Molnar, (2001). Batch Heteroazeotropic Rectification of a Low Relative Volatility Mixture under Continuous Entrainer Feeding: Feasibility Studies. *6th World Congress of Chemical Engineering*, Melbourne, Australia (10 pages on CD).
- [4] Modla G., P. Lang, B. Kotai and K. Molnar, (2003). Batch Heteroazeotropic Rectification of a Low Relative Volatility Mixture, *AIChE Journal*, 49 (10), 2533.
- [5] Prosim SA. <http://www.prosim.net> (2005).
- [6] Pommier S., S. Massebeuf, B. Kotai, P. Lang, O. Baudouin, P. Floquet, V. Gerbaud (2008). Heterogeneous Batch Distillation Processes: Real System Optimisation, *Chem. Eng. Proc.*, 47 (3), 408-419.

- [7] Rodriguez-Donis I, V. Gerbaud and X. Joulia, (2002). Feasibility of Heterogeneous Batch Distillation Processes, *AIChE Journal*, 48 (6), 1168.
- [8] Rodriguez-Donis Y., J. A. Equijarosa, V. Gerbaud and X. Joulia, (2003). Heterogeneous Batch-extractive Distillation of Minimum Boiling Azeotropic Mixtures, *AIChE J.*, 49 (12), 3074.
- [9] Skouras S., V. Kiva and S. Skogestad, (2005a). Feasible separations and entrainer selection rules for heteroazeotropic batch distillation, *Chem. Eng. Sci.*, 60, 2895.
- [10] Skouras S., S. Skogestad and V. Kiva, (2005 b). Analysis and Control of Heteroazeotropic Batch Distillation, *AIChE Journal*, 51 (4), 1144-1157.