

Zárójelentés

„A bioreaktorok működésének módszer és rendszertana, különös tekintettel az ökonómiai kérdésekre” című OTKA kutatási témáról

A munka kezdete és befejezése: 2005-2008

A kutatás eredményeinek átfogó ismertetése:

Az eredményeink jól mutatják, hogy a szervesanyagok életidő folyamatainak vizsgálatára, jellemzők megállapítására szükség van, ezek ismerete nélkül a bioreaktorok rendszerszerű működése, hatékony és biztonságos üzemeltetése nem valósítható meg. A kutató munkánk során laboratóriumi és üzemi szintű vizsgálatokat végeztünk, egyfelől a szervesanyagok biológiai szerkezetének, kémiai és kolloidikai jellemzőinek a megismerésére, másfelől a fizikai anyagféleség szerinti jellemzésére. Mindezek együttesen határozzák meg azt az összetett képet, melyek a különböző szervesanyagok együttes viselkedését, összhatásának kifejeződését jellemzik, s ennek alapján az előzőekben említett hatékony és biztonságos szervesanyag átalakítást, biogáztermelést lehetővé teszik. Különösen fontos részeredményként értékeljük az említett jellemzők tolerancia értékeinek (intervallumainak) a meghatározását, hiszen ennek alapján állapíthatók meg egyfelől a kívánatos és lehetséges szervesanyag féleségek kombinációi, receptúra változatai, másfelől pedig az adott receptúrákhoz kapcsolható technológiai variánsok és azok üzemeltetési paraméterei. A laboratóriumi vizsgálatokhoz kapcsolódóan üzemi vizsgálatokat is folytattunk Magyarország első nagyüzemi méretű bioreaktor komplexumában, Nyírbátorban. A nyírbátori bioreaktorban alkalmazott szervesanyag féleségek (szarvasmarha trágya, baromfitrágya, répaszelet, zöld „biomassza”, vágóhídi hulladék, előkezelt állati tetemek stb.) különlegesen jó alkalmazási területét jelentették és jelentik a laboratóriumi vizsgálati eredményeink üzem-fejlesztési célú felhasználására. A kutatási eredményeink gyakorlati körülmények között alkalmazására, kipróbálására is lehetőségünk volt. Ez utóbbi kedvező eredményeket adott a bioreaktor üzemi hatékonyságának növelésére és a biztonságosabb üzemelésre vonatkozóan. Kutatási eredményeink felhasználásával és a megfelelő receptúra mérték szerinti alkalmazásával iktatták be az üzemi szervesanyag forgalomba a korábbi szervesanyagok változatlan felhasználásával a biodízel hajtóanyag előállítás során keletkező glicerint. Kutatási eredményeink egyre markánsabban alátámasztják azt a véleményünket, hogy a laboratóriumban meghatározható

szervesanyag rendszer többoldalú és többszintű komplex adathalmazzal történő jellemzésére és a kedvező együttes hatások kimutatására elkerülhetetlen az ipari körülmények közötti vizsgálatok elvégzése. Mindezeknek figyelembe vételével és felhasználásával alapozták meg az üzemi méretű fermentor torony megépítését Nyírbátorban. A beruházás 2008-ban megvalósult, és ez egy új korszakot nyitott Magyarországon a szervesanyag fermentációs vizsgálatok területén.

A kutatási eredmények részletes ismertetése:

Kutatási eredmények gyakorlati környezetbe való elméleti értékelését, számításának módszertanát és gyakorlatát dolgoztuk ki. A kidolgozott témakörök egymással összefüggőek, de részenként is önállóan értelmezhetők. Vizsgálataink során a következőket határoztuk meg:

- **A projekt háttere, Hely- és helyzetmeghatározás,**
- **Projekt technológia és működés, Környezeti hatások,**
- **Költség — haszon elemzés,**
- **A projekt rendszerhatásai.**

A zárójelentés terjedelmi követelményeinek figyelembevételével a **projekt technológia és működés, valamint a költség-haszon elemzés** részletezett összefüggéseit mutatjuk be.

1. PROJEKT TECHNOLÓGIA ÉS MŰKÖDÉS

1.1. PROJEKT TECHNOLÓGIA RENDSZER ÉS RÉSZEI

A bioreaktor projekt technológia figyelembe veszi a bioreaktor technológiai kialakításának hazai és nemzetközi jellemzőit, sajátosságait, összefüggéseit, ugyanakkor meghatározóan számításba veszi a projektberuházásnak helyet adó helyszín termőhelyi, termelési, közgazdasági viszonyait.

Mindezeket egybefoglalóan, rendszerszemléletben közelítjük meg, ennek analízisét, szintézisét és rendszeradaptációját adjuk meg.

A technológia kialakítás elválaszthatatlanul kötődik a bioreaktor beruházási-építményi együtteséhez, melyet a konkrét helyi viszonyok figyelembevételével készített elhelyezési vázlatrajzon adunk meg (1. ábra).

A bioreaktor térszerkezeti vázlatrajzán nem mérethelyesen azt a környezetet mutatjuk be, amely környezetben a bioreaktor elhelyezkedik s a részben már meglévő, illetve kiépítendő környezeti egységekkel harmonikus rendszert képez.

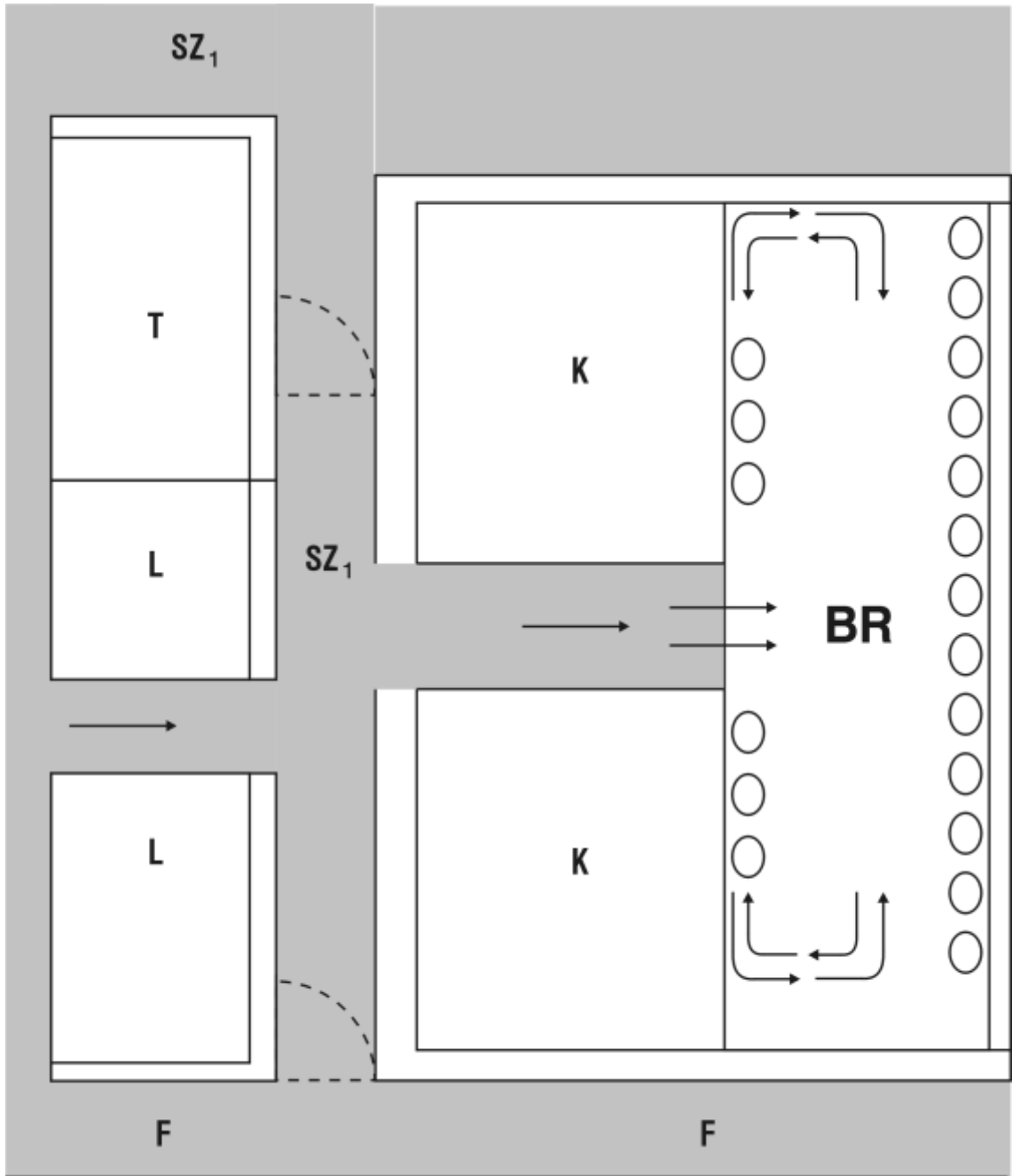
Az 1. ábrán alkalmazott jelölések

SZ ₁	—	szilárd burkolatú út
F	—	földút
T	—	temető
L	—	üzemi logisztikai terület
K	—	kísérleti terület a bioreaktor rendszer továbbfejlesztéséhez
BR	—	bioreaktor rendszer
TR	—	transzformátor

BIOREAKTOR ÜZEMI LOGISZTIKAI VÁZRAJZ JELÖLÉSEI (2. ábra)

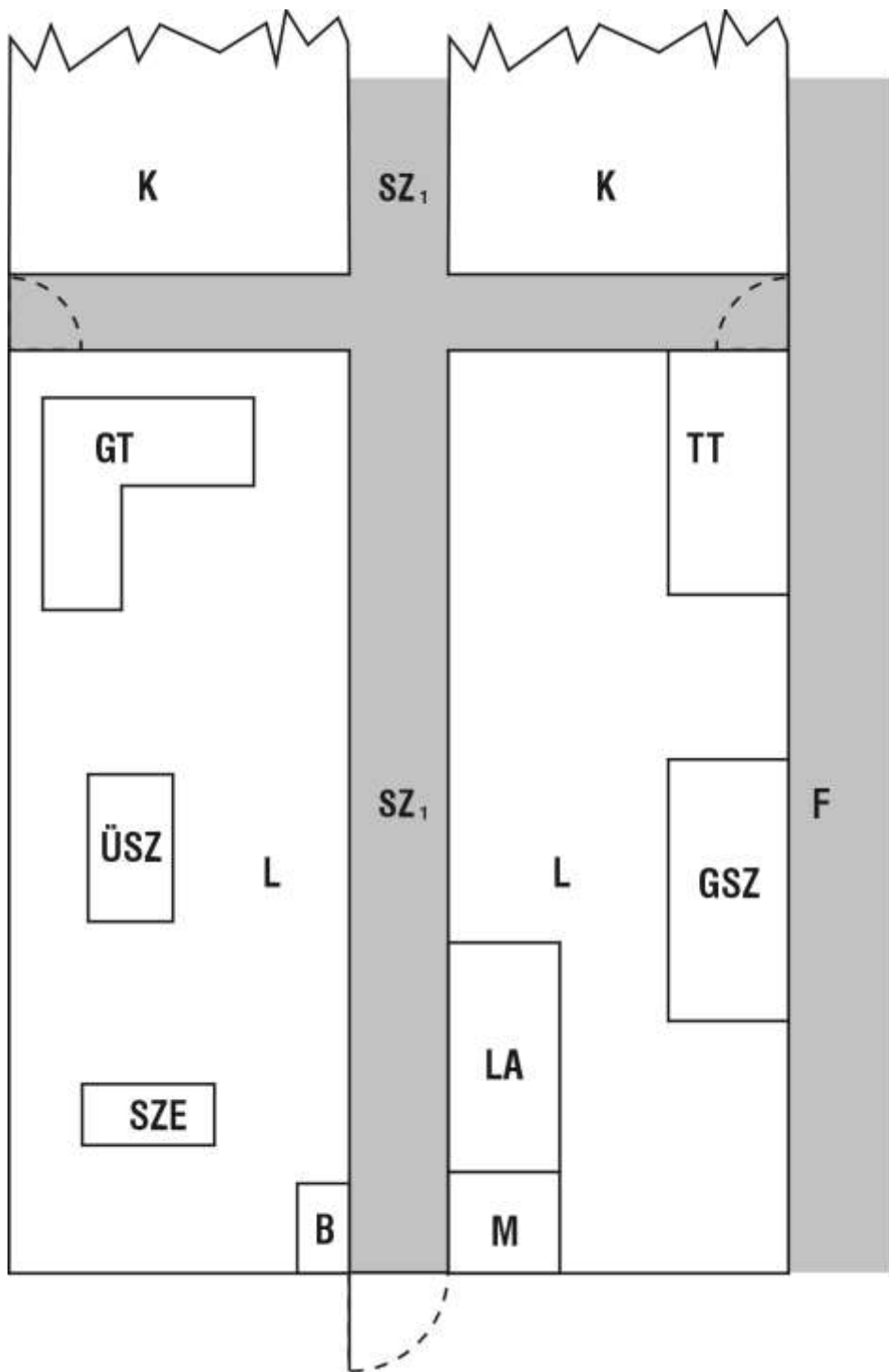
M	—	számítógéphez kapcsolt mérlegelési egység
B	—	biztonsági szolgálat, felügyelet
SZE	—	szociális épület
ÜSZ	—	üzemi szolgáltatás és raktározás
GT	—	géptároló
TT	—	hűtött terméktároló
GSZ	—	gépszerviz
LA	—	üzemi laboratórium
SZ ₁	—	kiépítendő, szilárdburkolatú út
K	—	kísérleti terület
L	—	üzemi logisztikai terület
F	—	földút

A kapcsolódás nem mérethelyes, nem tájolt az 1. ábra adataihoz.



1. ábra

Bioreaktor rendszer elhelyezési térszerkezeti ábrája

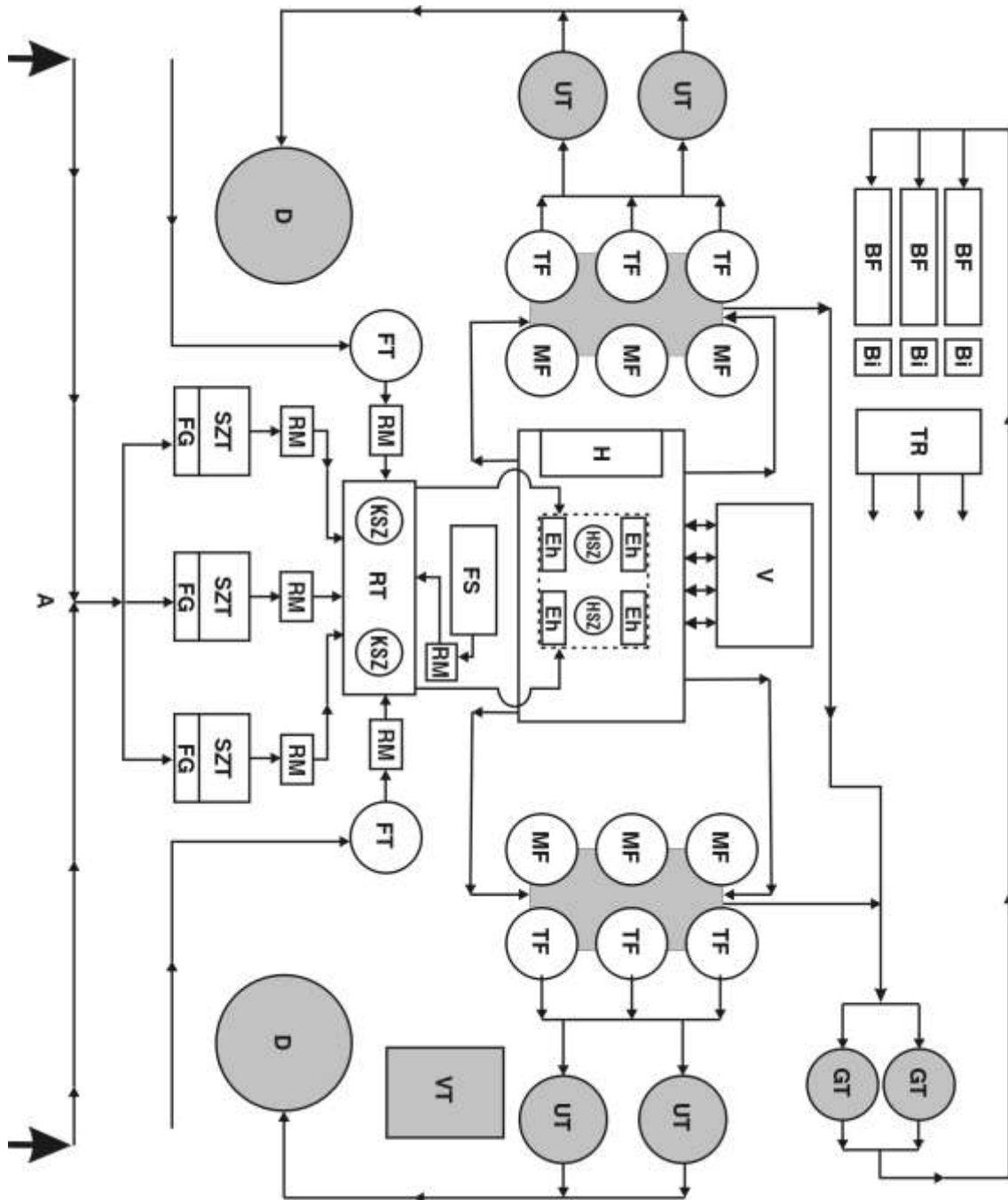


2. ábra

A bioreaktor üzemi logisztikai ábrája

BIOREAKTOR RENDSZER-ÁBRA JELÖLÉSEI (3. ábra)

A	—	szerves alapanyag
FG	—	fogadógarat
SZT	—	szervesanyag tároló
FT	—	folyadéktároló
RT	—	receptúratároló
FS	—	fertőtlenítő sterilizátor
KSZ	—	keverő–aprító szivattyú
HSZ	—	homogenizáló szivattyú
H	—	hőtároló
MF	—	mezofil fermentor
TF	—	termofil fermentor
ÚT	—	utótároló
BF	—	blokkfűtőmű
Bi	—	biztonsági rendszer
TR	—	transzformátor
GT	—	gáztározó
V	—	vezérlőközpont
VT	—	víztározó
D	—	depónia (szervesanyag)
Eh	—	előkészítő–homogenizáló
RM	—	receptúra mérleg



3. ábra
A bioreaktor rendszer térszerkezeti ábrája

JELÖLÉSEK ÖSSZEFOGLALÓJA

Jelölés	Megnevezés		Ábraszám
SZ ₁	—	Kiépítendő szilárd burkolatú út	1 2
F	—	Földút	1 2
T	—	Temető	1
L	—	Üzemi logisztikai terület	1 2
K	—	Kísérleti terület, a bioreaktor rendszer továbbfejlesztéséhez	1 2
BR	—	Bioreaktor rendszer	1
TR	—	Transzformátor	1 3
M	—	Számítógéphez kapcsolt mérlegelési egység	2
B	—	Biztonsági szolgálat, felügyelet	2
SzE	—	Szociális épület	2
ÜSz	—	Üzemi szolgáltatás és raktározás	2
GT	—	Géptároló	2
TT	—	Hűtött terméktároló	2
GSz	—	Gépszervíz	2
LA	—	Üzemi laboratórium	2
H	—	Szerves alapanyag	3
FG	—	Fogadó garat	3
SZT	—	Szervesanyag tároló	3
FT	—	Folyadék tároló	3
RT	—	Receptúra tároló	3
FS	—	Fertőtlenítő sterilizáló	3
KSz	—	Keverő-aprító szivattyú	3
HSz	—	Homogenizáló szivattyú	3
H	—	Hőtároló	3
Jelölés	Megnevezés		Ábraszám

MF	—	Mezofil fermentor	3
TF	—	Termofil fermentor	3
UT	—	Utótároló	3
BF	—	Blokkfűtőmű	3
Bi	—	Biztonsági rendszer	3
GT	—	Gáztároló	3
V	—	Vezérlő központ	3
VT	—	Víztározó	3
D	—	Depónia (szervesanyag)	3
Eh	—	Előkészítő homogenizáló	3
RM	—	Receptúra mérleg	3

A három vázlat jelölései különböznek egymástól. Ügyeltünk arra, hogy minden egyes vázlaton az azonos betűjel, vagy betűkombináció, ugyanazt jelölje mint a többi – másik két – vázlaton.

A jelölések összevont táblázatszerű ismertetését tartalmazza jelen összeállítás. Ahol a jelölés mást fedett mint az előző vázlatok valamelyikében, úgy azt mind a vázlaton, mind a jelölések listáján azonosíthatóan javítottuk.

1.2. SZERVESANYAG ÉS „RECEPTÚRA” MENNYISÉGI-MINŐSÉGI ÉS IDŐBENI VONATKOZÁSOK

Ismert, hogy a szerves anyagok összetétele változékony. Teljesen más összetételű a (teljesség igénye nélkül) a fűfélék, a fás szárú növények, a rovarok, a puhatestű és gerinces állatok struktúrája. A szervesanyag összetétel változatossága egyben a különböző szerves képződmények energia tartalmának különbözőségére is utal. Különösen vonatkozik ez a tétel a felhasználás során történő átalakulásokra.

A bioreaktor méretezéséhez azonban a biztosnak látszó szervesanyagok elemzése elengedhetetlen. „Receptúra”-szerű egyenletes gáztermelést elvárni, egyáltalán receptúra készítését elképzelni, célirányos elemzés nélkül lehetetlen. A fixnek tűnő anyagok elemzését elvégeztük, eredményét az alábbiakban foglaljuk össze.

BIOREAKTOR SZERVESANYAGFÉLESEGEINEK ELEMZÉSE

A bioreaktor üzembiztos működésének egyik fontos alapfeltétele a bioreaktorban fermentáló anyagok mennyiségi és minőségi jellemzői által meghatározott manipulációja. Ezek figyelembe vételével kialakított fermentációs anyagreceptúra összeállítása s tervszerű szabályozása. Mindezek összességében a leírtaknak megfelelő tárolási és felhasználási rendszer kialakítását és működtetését igénylik és egyszersmind feltételezik. A szervesanyag transzformáció (1. táblázat) és a bioreaktor anyagmérlege (4. ábra) táblázatokba összefoglalt anyagfélések jellemzőit és sajátosságait figyelembe kell venni az előzőekben említett logisztikai rendszer összeállításánál.

1.	Gyomor- és béliszap												34,0 t/év
2.	Szennyvíziszap (szikkasztott)												48,0 t/év
3.	Élelmiszer hulladék												50,0 t/év
4.	Szennyvíziszap												102 t/év
5.	Vágóhídi hulladék I.												306 t/év
6.	Sertéstrágya (híg)												371,2 t/év
7.	Konzervipari hulladék, Hűtőház												400 t/év
8.	„Zöld” biomassza (másodvetés)												739,9 t/év
9.	„Zöld” biomassza melléktermék, (répa-levél, melaz)												788,5 t/év
10.	Zsíros iszap												1200 t/év
11.	Sertéstrágya (szilárd)												1870 t/év
12.	Vágóhídi hulladék II.												2080 t/év
ÖSSZESEN:		1	2	3	4	5	6	7	8	9	10	11	12
7.989,6 t/év													
100 %		3,1				4,4	5,1	5,4	5,4	7,5	16,1	26,0	28,0

4. ábra

*Bioreaktor anyagmérlege
(szárazanyag tonna/év)*

1. táblázat
Szervesanyag transzformáció

Sor- szám	Anyag fajta	Mennyiség (t/év)				Megjegyzés
		Term. all.	Száraz- anyag	Szerves- anyag	Biomassza 12%-os szárazanyag	
1.	Gyomor- és béliszap	170,0	34,0	27,2	283,3	Szárazanyag tart. 20 %
2.	Szennyvíziszap (szikkasztott)	240,0	48,0	38,4	400,0	Szárazanyag tart. 20 %
3.	Élelmiszer hulladék	100,0	50,0	40,0	416,0	Szárazanyag tart. 50 %
4.	Szennyvíziszap	1.700,0	102,0	81,6	850,0	Szárazanyag tart. 6 %
5.	Vágóhídi hulladék I.	1.020,0	306,0	244,8	2.550,0	Szárazanyag tart. 30 %
6.	Sertéstrágya (híg)	2.475,0	371,2	297,0	3.093,0	Szárazanyag tart. 15 %
7.	Konzervipari hulladék, Hűtőház	1.000,0	400,0	320,0	3.333,0	Szárazanyag tart. 40 %
8.	„Zöld” biomassza (másodvetés)	1.479,8	739,9	591,9	6.166,0	Szárazanyag tart. 50 %
9.	„Zöld” biomassza melléktermék, (répa- levél, melaz)	1.971,0	788,5	630,8	6.571,0	Szárazanyag tart. 40 %
10.	Zsíros iszap	2.000,0	1.200,0	960,0	10.000,0	Szárazanyag tart. 60 %
11.	Sertéstrágya (szilárd)	4.676,2	1.870,0	1.496,3	15.586,0	Szárazanyag tart. 50 %
12.	Vágóhídi hulladék II.	2.600,0	2.080,0	1.664,0	17.333,0	Szárazanyag tart. 80 %
Ö s s z e s e n:		19.432,3	7.989,6	6.392,0	66.583,0	

1.3. PROJEKTMÉRETEK

Az előző két fejezet ismerete nélkül, nem értelmezhető a projekt lényege.

Fel kellett mérni, a tartósan várható szerves hulladék tömeget fajtánként. Így lehet kiszámítani az éves energia tartalmat, amihez viszonyítva célszerűen meg lehet becsülni a beruházás méretezését, a gázmotorok teljesítményét stb.

Ezek ismerete és térszerkezeti elhelyezése a célszerűségnek megfelelően tervezhetővé, racionálissá válik.

2. táblázat
Bioreaktor energia termelése

Sor-szám	Anyagfajta	Biomassza (12%-os száraz- anyag) t/év	Biogáz	
			nm ³ /év	nm ³ /nap ^x
1.	Gyomor- és béliszap	283,3	32.640	98,9
2.	Szennyvíziszap (szikkasztott)	400,0	5.760	17,5
3.	Élelmiszer hulladék	416,0	32.000	97,0
4.	Szennyvíziszap	850,0	12.240	37,1
5.	Vágóhídi hulladék I.	2.550,0	244.800	741,8
6.	Sertéstrágya (híg)	3.093,0	59.400	180,0
7.	Konzervipari hulladék, Hűtőház	3.333,0	192.000	582,0
8.	„Zöld” biomassza (másodvetés)	6.166,0	180.000	545,4
9.	„Zöld” biomassza melléktermék, (répalevél, melasz)	6.571,0	144.000	436,3
10.	Zsíros iszap	10.000,0	1.344.000	4.072,7
11.	Sertéstrágya (szilárd)	15.586,0	673.200	2.040,0
12.	Vágóhídi hulladék II.	17.333,0	1.664.000	5.042,0
ÖSSZESEN:		66.583,0	4.584.040	13.890,7

GÁZMOTOR, BLOKKFŰTŐMŰ

A gázmotor méreteinek a megállapítása a bioreaktorokban fermentálandó szervesanyag biogáz termelésén, az előállított biogáz mennyiségén és minőségén, illetve annak feldolgozásán alapul.

A l a p a d a t o k

A fermentorokban előállított

Biogáz mennyiség (nm ³ /év)	4.584.040
Biztonsági tartalék (30%) (nm ³ /év)	1.375.212
Metán részarány a biogázban (65%) (nm ³ /év)	2.979.626
Az elégethető összes biogáz nm ³ /év)	4.354.838
Elégethető összes biogáz (nm ³ /nap) (330 nap/év érték alapján)	13.196,4

G á z m o t o r

Gázmotorok üzemi terhelése (75%)

az elektromos áram fogyasztás „csúcsidőszakában”

(nm ³ /év)	3.266.128
(nm ³ /nap)	10.000

A gázmotorok üzemi terhelése (25%)

az elektromos áram fogyasztás „völgyidőszakában”

(nm ³ /év)	1.088.709
(nm ³ /nap) (330 nap/év alapján)	3.196,0

Gázmotor teljesítmény (kW)	1.168
----------------------------	-------

Gázmotor terhelési fok (%)	90
----------------------------	----

Gázmotorban elégethető gáz (nm ³ /h)	250
-------------------------------------------------	-----

A gázmotorban „csúcsidőben” elégethető gáz

(nm ³ /nap)	2.500
(nm ³ /év)	825.000

Gázmotor egységek száma

(1.168 kW (11.876/2.500))	4,75 db
---------------------------	---------

A megtermelt biogáz mennyiséget 4 darab 1.168 kW teljesítményű gázmotor működtetésével használjuk fel.

3. táblázat
Gázmotorok napi terhelési mátrixa

Motor telj. (kW)		„Csúcsidő”		„Völgyidő”		Összesen
		Gázfelh. (nm ³)	Reál-idő (óra)	Gázfelh. (nm ³)	Reál-idő (óra)	
1168		2500	10	1065	4,26	
1168		2500	10	1065	4,26	
1168		2500	10	1065	4,26	
1168		2500	10	tartalék	—	
Összesen	Gázfelh. (nm ³)	10.000	—	3195	—	13195
	Reál-idő (óra)	—	40		12,78	52,78

ELŐÁLLÍTOTT VILLAMOS ENERGIA MENNYISÉGE

Fermentorokban előállított

biogáz mennyiség (nm³/év) 4.584.040

$$I. \text{ Elektromos munka} = 3 \times 1200 \text{ kW} \times (40 + 12,78 \text{ óra}) \times 330 \text{ nap} \times 0,418 = \\ = 26.209.703 \text{ kWh}$$

$$II. \text{ Elektromos munka} = 4.584.040 \text{ nm}^3 \times 6,4 \text{ kWh/nm}^3 = 29.337.856 \text{ kWh}$$

$$I. \text{ Elektromos munka} = (26.209.703 \text{ kWh}) \sim II. \text{ Elektromos munka} = (29.337.856 \text{ kWh})$$

ELŐÁLLÍTOTT HŐENERGIA

Hasznosítható hőteljesítmény:

Egy gázmotor egységre vonatkoztatva 1.232 kW

Termikus hatásfok: 0,441

Hasznosítható hőmunka:

$$4 \times 1232 \text{ kW} \times (40 + 12,78 \text{ óra}) \times 330 \text{ nap} \times 0,441 = \\ = 37.852.329 \text{ kWh}$$

A BIOREAKTOR FERMENTOR TEREI ÉS BELSŐ ENERGIA FELHASZNÁLÁSA

Fermentorok

Biomassza mennyiség 66.583 t/év

Anyagsűrűség 0,8 m³/év

Biomassza összes térfogata 53.266,4 m³/év

Biomassza fermentációs ciklus 28 nap

Fermentációs ciklusok száma: 11,8/év

Összes fermentor tér:

$$\text{öszes biomassza tér} + 20 \% \text{ gáztérfogat} + 30 \% \text{ biztonsági tartalék} = \\ = 66.583 + 6.658 + 19.974 = 93.215,9 \text{ m}^3$$

Mezofil fermentor térfogat: 1.316 m³

Mezofil fermentorok száma: 6 db

Termofil fermentor térfogat: 1,2 x 1.316 = 1.579,2 m³

Termofil fermentorok száma: 6 db

4. táblázat

A fermentorok geometriai méretei: (hengertestek)

	Átmérő (m)	Magasság (m)
Mezofil	17	5,8
Termofil	18,6	5,8

FERMENTOR HŐSZÜKSÉGLET

Fermentor hasznos térfogat:	Mezofil	658 m ³
	Termofil	789,5 m ³
Fermentor összes hasznos térfogat:	Mezofil	3.948 m ³
	Termofil	4.737 m ³
Fermentorok üzemi hőmérséklete:	Mezofil	38 °C
	Termofil	58 °C
Biomassza hőmérséklet:	12 °C	
Biomassza hőfokváltozás (ΔT)	Mezofil	26 °C
	Termofil	20 °C
Fermentorok napi hőmérséklet csökkenése:	Mezofil	0,35 °C/nap
	Termofil	0,35 °C/nap
Biomassza fajhő (12% száraz anyag)	Mezofil	3.827 kJ/kg°C
	Termofil	3.827 kJ/kg°C
Friss biomassza átlagos nedvesség tart.:	Mezofil	88 %
	Termofil	88 %
Biomassza mennyiség naponta:	Mezofil	9.570 kg/nap
	Termofil	11.483,6 kg/nap

FERMENTOROK NAPI HŐMENNYISÉG IGÉNYE

Mezofil (Q_M)

$$Q_M = 9.570 \times 3,827 \times 26 = 952.234 \text{ kJ/nap} = \\ = 952 \text{ MJ/nap} = 314.160 \text{ MJ/év}$$

Termofil (Q_T)

$$Q_T = 11.483 \times 3,827 \times 20 = 878.908 \text{ kJ/nap} = \\ = 878 \text{ MJ/nap} = 289.740 \text{ MJ/év}$$

FERMENTOROK NAPI HŐVESZTESÉGE

Mezofil (Q_{MV})

$$Q_{MV} = 150.892 \text{ kJ/nap} = 150 \text{ MJ/nap} = \\ = 49.500 \text{ MJ/év}$$

Termofil (Q_{TV})

$$Q_{TV} = 181.048 \text{ kJ/nap} = 181 \text{ MJ/nap} =$$

$$= 59.730 \text{ MJ/év}$$

FERMENTOROK HŐIGÉNYE ÉVENTE (Q_F)

(egy fermentációs ciklus)

$$Q_F = Q_M + Q_T + Q_{MV} + Q_{TV} + Q_B$$

Ahol: $Q_B = 1,2$ biztonsági tényező

$$Q_F = (314.160 + 289.740 + 49.500 + 59.730) \times 1,2 = 855.756 \text{ MJ/év}$$

Összesen: 10.097.920 MJ/év

FELHASZNÁLHATÓ HŐENERGIA (Q_{SZ})

$$Q_{SZ} = Q_{\text{ö}} - Q_F$$

Ahol: $Q_{\text{ö}}$ — összes megtermelt hőenergia

Q_{SZ} — szabadon felhasználható hőenergia

$$Q_{SZ} = 27.773.779 - 10.097.920 = 17.675.859 \text{ kWh/év}$$

TÁROZÓK MÉRETEI

GÁZTÁROLÓK

Elégethető összes biogáz 4.354.838 $\text{nm}^3/\text{év}$

Megtermelt biogáz mennyiség naponta: 13.196 nm^3/nap

Megtermelt biogáz mennyiség óránként 549,8 $\text{m}^3/\text{óra}$

Megtermelt gázmennyiség „csúcsidőszakban”: 5.490 $\text{m}^3/\text{csúcsidőszak}$

Megtermelt gázmennyiség „völgyidőszakban”: 7.686 $\text{m}^3/\text{völgyidőszak}$

Gázmotorok gázfogyasztása „csúcsidőszakban”: 10.000 $\text{nm}^3/\text{csúcsidőszak}$

Gázmotorok gázfogyasztása „völgyidőszakban”: 3.195 $\text{nm}^3/\text{völgyidőszak}$

Biztonsági tartalékkal növelt összes gáztározó térfogat: 8.000 nm^3

Ez gyakorlati kivitelben 3 db 2.700 nm^3 térfogatú gáztározó megvalósítását jelenti.

UTÓTÁROZÓK (U_T)

Biomassza mennyisége: 66.583 tonna/év

Szervesanyag mennyisége: 7.989 tonna/év

Szervesanyag mennyiség fermentálás után: 3.994,5 t/év

Biotrágya mennyiség: 62.588 t/év

Biotrágya térfogata: 50.070 $\text{m}^3/\text{év}$

20 % biztonsági tartalékkal növelt érték: 60.084 $\text{m}^3/\text{év}$

40 napos ciklusra és 4 db utótározóra méretezve,
egy db utótározó

Térfogata:	1.251 m ³
Magassága:	5 m
Átmérője:	18 m

FOLYADÉKTÁROZÓK MÉRETEI (F_T)

Az utótározó egységnyi tartálytérfogata: 1.251 m³
A folyadéktározó biztonsággal növelt összes térfogata: 2.000 m³
Ez 2 db egyenként 1.000 m³-es tárolótartályt jelent.

Geometriai méretei:

Magassága:	3,5 m
Átmérője:	19 m

SZERVESANYAG TÁROZÓK (SZ_T)

Szervesanyag tározók száma: 3 db
6 napos tárolási térfogata biztonsággal növelve: 1.000 m³
Egy tartály térfogata: 340 m³

Magasság:	3 m
Átmérő:	12 m

RECEPTÚRA TÁROZÓ (R_T)

5 napos tárolási mennyiségre felkészülve 800 m³

Magasság:	3,5 m
Átmérő:	17 m

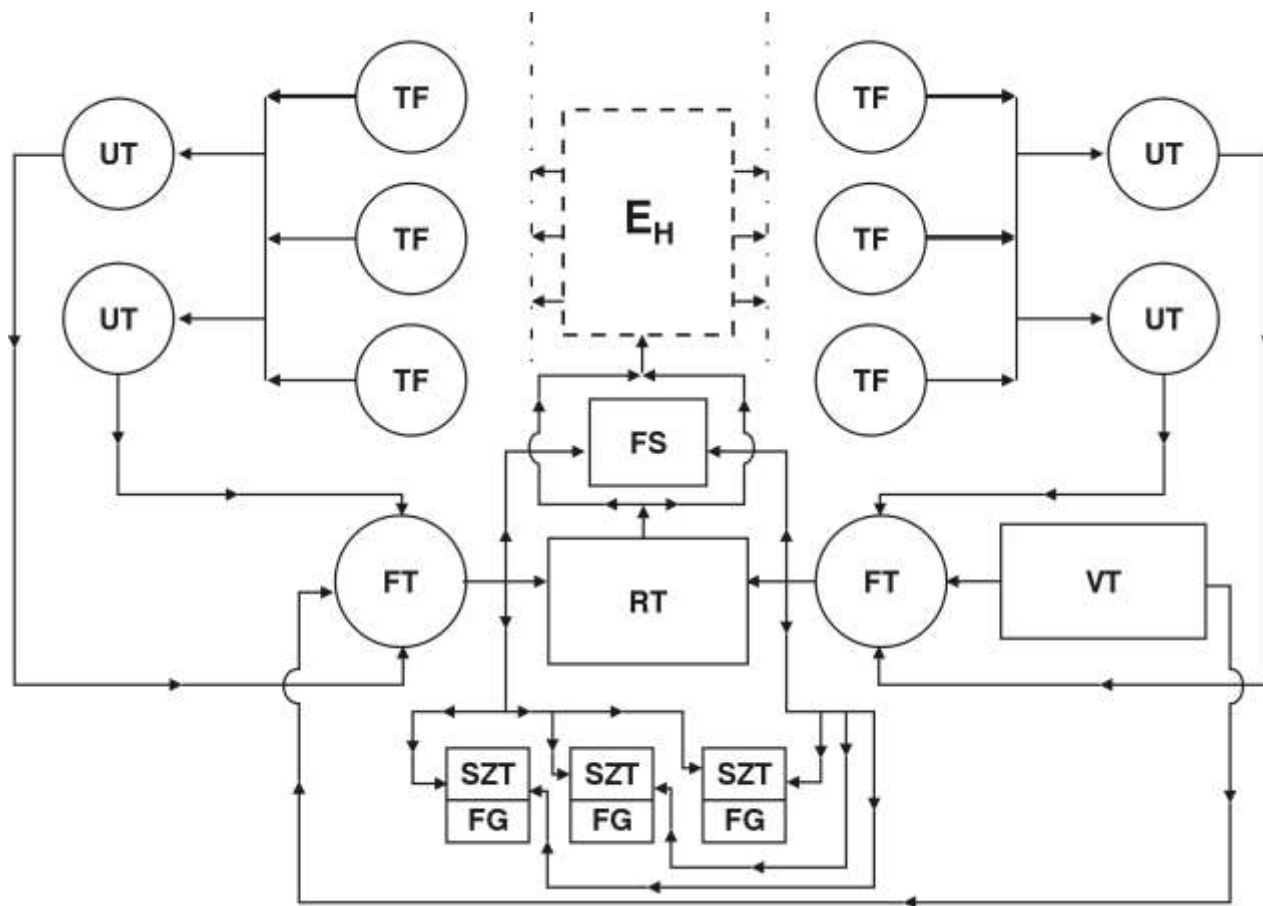
ELŐKÉSZÍTŐ, HOMOGENIZÁLÓ TÉRFOGATA: (E_H)

Egy db mezofil fermentor térfogata: 1.316 m³
Az összes mezofil tároló térfogat: 7.896 m³
5 napos tárolási térfogat: 1.410 m³

Magasság:	3,7 m
Átmérő:	22 m

BIOTRÁGYA DEPÓNIA:

10 % szervesanyag mennyiség és 200 napos tárolási időt feltételezve, 2 db, egyenként 5.000 m³-es tározó megépítése szükséges.



5. ábra

A bioreaktorok biomassza-anyagfolyam rendszer

A BIOREAKTOR-BERUHÁZÁS MEGVALÓSÍTÁSÁNAK CASH-FLOW ANALÍZISE

2.1. ELEMZÉS TÁRGYA

Elvégeztünk a „Bioreaktor-beruházás megvalósításának cash-flow analízisét. Elemzésünk során igyekeztünk egy olyan feltételrendszert kidolgozni, amely mind a tulajdonosoknak, mind a különböző bankoknak elfogadható kompromisszumot jelent.

2.2. KIINDULÓ PARAMÉTEREK

A különböző üzem méretek eltérő beruházási igényt, valamint eltérő kapacitást jelentenek.

Millió Ft

Bevételek			
Üzem méret	I	II	III
Elektromos áram	368,64	460,8	552,96
Hőenergia	140,42	210,98	280,84
Bio-trágya	12	24	36
Vágóhídi hulladék	20	25	30
Összesen:	541,06	720,78	899,8

Millió Ft

Beruházás			
Üzem méret	I	II	III
Gáztároló	80	100	120
Előtároló	250	300	330
Fermentorok	430	500	570
Épületgépészet	300	350	380
Blokk fűtőmű	300	450	600
Hőhasznosító	120	150	180
Utótároló	100	100	100
Összesen:	1580	1950	2260

Millió Ft

Költségek			
Üzem méret	I	II	III
Anyagjellegű ráfordítások	150,8	206,8	263,6
Személyi jellegű ráfordítások	25	28,8	28,8
Egyéb költségek	30	41	51
Összesen:	205,8	276,6	343,4

2.3. SZÁMÍTÁSOK FILOZÓFIÁJA

Célunk egy olyan számítógépre alapozott számítássorozat elkészítése volt, amely rendszerbe foglalja a beruházás megvalósíthatóságát befolyásoló tényezőket, a köztük lévő kapcsolatot matematikai algoritmusokkal írja le, ami által a variációk különböző változatai automatikusan végigvezethetők a modellben.

2.4. BERUHÁZÁS KIVITELEZHETŐSÉGÉT BEFOLYÁSOLÓ ALAPVETŐ TÉNYEZŐK

- üzemméret
- beruházás teljes bekerülési költsége
- beruházás költségszerkezete
- finanszírozási struktúra
 - hitel
 - saját tőke
 - támogatás
- kamatok
- saját tőke profitigénye
- beruházás időtartama
- türelmi idő
- futamidő
- finanszírozó bank kockázatpolitikája
- inflációs ráta
- beruházás megtérülésére vonatkozó elvárások
- jövedelmezőségi igények
- ártámogatások
- foglalkoztatottsági szint

- társadalmi hasznosság

2.5. KIINDULÓ FELTÉTELEZÉSEK

- Az árbevétel növekedése a vizsgált időszakban minden évben inflációval növekszik
- A beruházás kivitelezési ideje nem haladja meg az egy évet
- A saját erő meghatározása magába foglalja a vissza nem térítendő támogatások összegét is, tekintve, hogy az a jövőbeni C/F-t nem érinti. Amennyiben a beruházó visszaterítendő beruházást vesz igénybe, azt a projekthitelnél kell figyelembe venni.
- A projekthitel lehívására csak a saját erő megfizetését követően kerülhet sor.
- Az elemzésünk nem terjedt ki a különböző külső források lehívásának feltételrendszerére. A befektető(k)nek azonban tisztában kell lenniük azzal, hogy a különböző bankok más-más folyósítási feltételeket és biztosítéki rendszert határozhatnak meg. Modellünk szerepelteti az adósságszolgálati tartalékszámítást. C/F tervünkben ezen számlán lévő összeg 3 havi adósságszolgálatot mutat.
- A beruházás időszakában kamatfizetésre nem kerül sor.
- A hitel futamideje 10 év.
- Makrogazdasági feltételrendszert a „Feltételek” melléklet mutatja.
- A termelés megindulásának első évében a ¼ éves C/F elemzés egyenletes árbevétel és költség alakulást feltételez.
- A hitel törlesztése a türelmi időt követően minden negyedévben egyenletesen történik.
- A beruházás időszakában fizetendő rendelkezésre tartási jutalék az első kamatfizetéssel egyidőben válik esedékessé.
- Tekintve, hogy az Áfa mértékének tekintetében különböző termékek kerülnek értékesítésre, ezért átlagosan 20%-os áfa tartalommal kalkuláltunk. A beszerzéseket minden 25%-os Áfa terheli.
- Élve a törvény adta lehetőséggel gyorsított értékcsökkenési leírást alkalmaztunk, ami azonban a project egésze szempontjából kedvezőtlenebb képet mutat, így elkészítettünk egy második variációt is, amelyben a gépek leírása 6 év, az ingatlan pedig 10 év.

2.6. MODELL STRUKTÚRÁJA

A beruházás értékeléséhez használt mutatókat több csoportba soroltuk.

- I. A beruházás egészét értékelő mutatók**
- II. Tulajdonosi megtérülést jellemző mutatók**
- III. Hitelvisszafizetési-képességet értékelő mutatók**

Az alább felsorolt mutatók számításának menetét a csatolt mellékletek tartalmazzák.

I. A beruházás egészét értékelő mutatók

- I.1. Megtérülési idő
- I.2. Diszkontált megtérülési idő
- I.3. Jelenérték (PV)
- I.4. Nettó jelenérték (NPV)
- I.5. Belső megtérülési ráta (IRR)
- I.6. Jövedelmezőségi index (PI)

II. Tulajdonosi megtérülést jellemző mutatók

- II.1. Befektetett tőke megtérülési ideje
- II.2. Befektetett tőke diszkontált megtérülési ideje
- II.3. Befektetett tőke belső megtérülési rátája
- II.4. Befektetett tőke jövedelmezőségi indexe

III. Hitelvisszafizetési-képességet értékelő mutatók

- III.1. Éves adósságszolgálat fedezeti mutató (ADSCR)
- III.2. Kumulált éves adósságfedezeti mutató (CADSCR)
- III.3. Kamatfedezeti mutató (ICR)
- III.4. Hitelek állománya / EBI(T)DA
- III.5. Eladósodottsági mutató

Az alkalmazott modell 12 db munkalapon tartalmazza a beruházás tervezett C/F-t. Ezen munkalapok szerepe a következő:

- „*Feltételek*”: A beruházás makrogazdasági környezetét írja le.
- „*Bevételek*”: A megbízó által megadott árbevételt tartalmazza. Az árbevétel növekedési üteme évről-évre 10%
- „*Költségek*”: A beruházás részletes költségterve. A költségek minden évben az adott évi inflációval változnak.
- „*Amortizáció*”: A beruházás során megvalósuló ingatlanok és gépek terv szerinti értékcsökkenését tartalmazza.

„CF-2005”:	A beruházás időszakának pénzárama
„CF”:	A hitel teljes futamidejére vonatkozó pénzáram
„Mérleg”:	A hitel teljes futamidejére vonatkozó mérlegtervezet
„Eredménykimutatás”:	A hitel teljes futamidejére vonatkozó eredménykimutatás tervezet
„Osztalékszámítás”	A tulajdonos osztalékkivételét tartalmazza
„Törlesztés”:	A hitel törlesztési ütemterve
„Hitel”:	A hitellehívás üteme
„Beruházás”:	A beruházás finanszírozási struktúrája

Tekintve, hogy ezen munkalapok szoros kapcsolatban vannak egymással, ezért minden változó bármely irányú változásának eredménye azonnal visszatükröződik a mutatók rendszerében.

A kutatómunka összefoglalása

Az OTKA kutatási eredményeink a célkitűzéseknek megfelelően folytak. A célkitűzéseinkkel összhangban meghatároztuk a bioreaktorok működésének leírására, elemzésére és értékelésére szolgáló módszert, meghatároztuk a módszer alkalmazásának kereteit jelentő bioenergia előállítási rendszert, külön figyelemmel a bioreaktor input és output kapcsolatára, az anyag és energia folyamatokra és az ezzel harmonizáló logisztikai rendszerre.

Az EU fejlesztési gyakorlatot figyelembe véve egy ökonómiai modellt alakítottunk ki, mely módszertani és rendszertani eredmények értékelését, minősítését és alkalmazásának megítélését teszi lehetővé.

Kutatási eredményeinket átvittük a gyakorlatba, meghatároztuk a gyakorlati környezetbe adaptált bioreaktor működésének rendszerösszefüggéseit.

Debrecen, 2009. február 16.

Dr. Sinóros-Szabó Botond

egyetemi tanár

témavezető