

Jurnal Teknologi, 34(D) Jun 2001: 13–24
© Universiti Teknologi Malaysia

PENGUKURAN HALAJU SUSUK : KAEDAH SEKAITAN SILANG DALAM PROSES TOMOGRAFI

RUZAIRI ABDUL RAHIM¹, MOHD. FUAAD RAHMAT² & NORHASLIZA ABDUL
WAHAB³

Abstract. Kertas kerja ini membincangkan untuk melihat sejauhmana kesan penderia optik yang diletakkan secara susunan hulu dan hilir dapat memberikan satu keputusan dalam bentuk paparan graf halaju bagi fungsi sekaitan silang apabila pepejal kering dijatuhkan ke dalam sebatang paip.

1.0 PENGENALAN PROSES TOMOGRAFI

Tomografi berasal daripada perkataan Greek iaitu **tomo** (keratan) dan **graph** (gambar). Menurut Helicon 1991 yang dipetik dari ensiklopedia, tomografi menunjukkan imej yang terhasil pada satah, di mana ia mempamerkan keratan rentas (*cross-section*) pada objek. Proses ini amat diperlukan dalam analisis secara berterusan bagi ciri-ciri dalaman yang meluas digunakan dalam kilang pemprosesan bagi pembaikan proses reka bentuk dan peralatan pemprosesan. Dalam kertas kerja ini, kaedah tomografi digunakan untuk mengukur halaju bahan pepejal kering pada penyampai pneumatik di dalam masa sebenar.

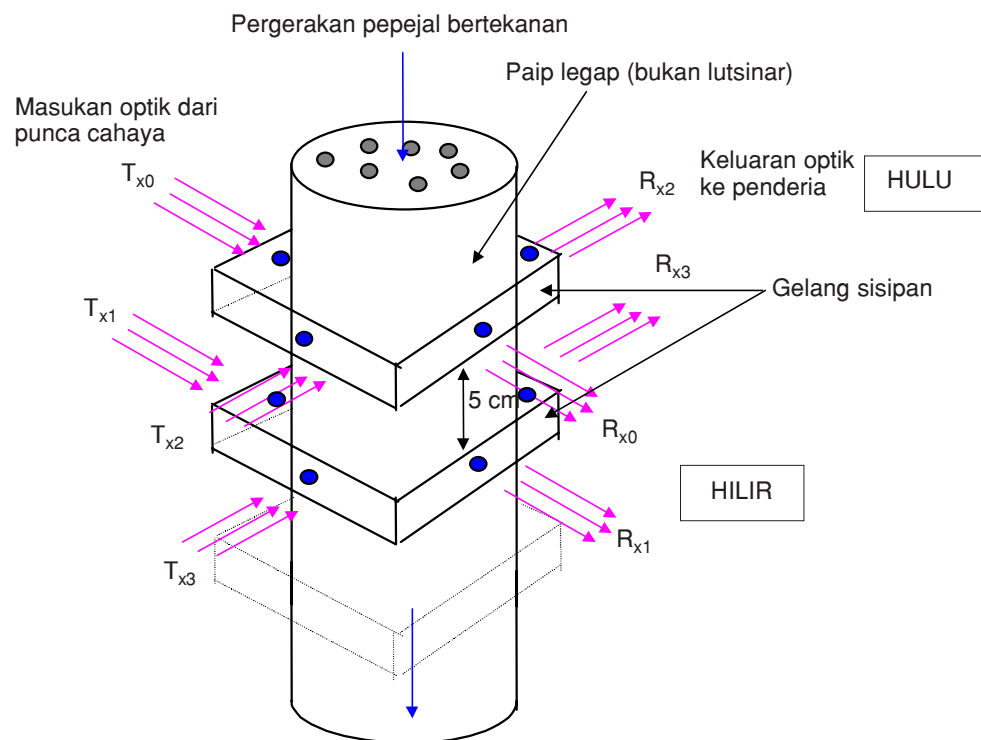
2.0 PENYUSUNAN PENDERIA OPTIK

Rajah 1 menunjukkan cara penyusunan penderia gentian optik pada paip. Penderia hulu yang mewakili gentian penghantar T_{x0} dan T_{x2} dan penerima R_{x0} dan R_{x2} adalah berkedudukan tetap manakala penderia hilir yang mewakili gentian penghantar T_{x1} dan T_{x3} dan penerima R_{x1} dan R_{x3} dialih-alihkan kedudukannya kepada jarak yang berbeza, iaitu 5 cm, 10 cm dan 15 cm untuk melihat fungsi sekaitan silang antara penderia hulu dengan hilir menggunakan kaedah sekaitan silang. Kaedah ini dapat menentukan pengukuran halaju bagi objek yang dijatuhkan ke dalam paip tersebut. Garis pusat paip yang digunakan berukuran 60 mm dan dalam berkeadaan legap (bukan lutsinar).

^{1,2&3}Jabatan Kejuruteraan Kawalan & Instrumentasi, Fakulti Kejuruteraan Elektrik, Universiti Teknologi Malaysia, 81310 Skudai, Johor Darul Ta'zim, Malaysia. e-mail: ruzairi@suria.fke.utm.my

Gentian optik disusun di hulu serta di hilir dan berfungsi sebagai penghantar (T_x) dan penerima (R_x). Sistem pengukuran ini mengandungi empat penghantar dan empat penerima yang diletakkan secara tersusun di sekeliling luaran paip pada kedudukan hulu dan hilir. Penyusunan penerima sedemikian adalah bertujuan untuk mendapatkan halaju bahan pepejal kering yang melalui paip tersebut. Rajah 1 menunjukkan penyusunan penerima pada luaran paip tersebut.

Merujuk kepada Rajah 1, penerima di bahagian hulu, iaitu T_{x0} dan T_{x2} dan pasangan penerima R_{x0} dan R_{x2} dipasang tetap di bahagian luaran paip, manakala penerima di bahagian hilir, iaitu T_{x1} dan T_{x3} dan penerima R_{x1} dan R_{x3} adalah boleh ubah. Eksperimen akan dijalankan bagi mendapatkan halaju pepejal kering dan fungsi sekaitan silang pada jarak yang berbeza, iaitu 5 cm, 10 cm dan 15 cm.



Rajah 1 Penyusunan penerima pada paip

3.0 KAEDAH PENGUKURAN HALAJU PEPEJAL

Kaedah pengukuran halaju pepejal yang digunakan adalah menggunakan teknik sekaitan (*correlation*). Analisis sekaitan ialah satu proses untuk membuktikan persamaan antara dua set data yang berlainan [1]. Ia boleh ditentukan secara matematik dan boleh dijumlahkan. Terdapat dua bentuk analisis sekaitan, iaitu Sekaitan Auto dan Sekaitan Silang [2].

3.1 Sekaitan Auto

Proses sekaitan auto membuktikan hubungan antara isyarat dengan anjakan masa (*time shift version of itself*). Fungsi Sekaitan Auto terdiri daripada satu graf bagi angkali sekaitan berhubung dengan dua versi isyarat yang sama yang diplotkan berlawanan dengan anjakan masa [3].

3.2 Sekaitan Silang

Sekaitan silang adalah satu proses untuk membandingkan dua isyarat yang berlainan dengan cara mendarabkan nilai antara dua isyarat tersebut dan mengambil puratanya [4]. Teknik sekaitan silang bagi pengukuran halaju telah digunakan dalam kajian yang dijalankan. Fungsi Sekaitan Silang terdiri daripada graf bagi nilai angkali sekaitan silang yang diplotkan berlawanan dengan anjakan masa parametrik. Graf ini dapat mengukur kesamaan dan hubungan antara dua isyarat yang berbeza [5]. Daripada keterangan di atas, didapati bahawa teknik sekaitan silang dapat menentukan masa lengah atau masa alihan di antara dua penerima serbasama yang disusun hulu dan hilir pada jarak yang ditentukan dan seterusnya mengetahui halaju pergerakan pepejal dalam keadaan masa sebenar pada penyampai pneumatik.

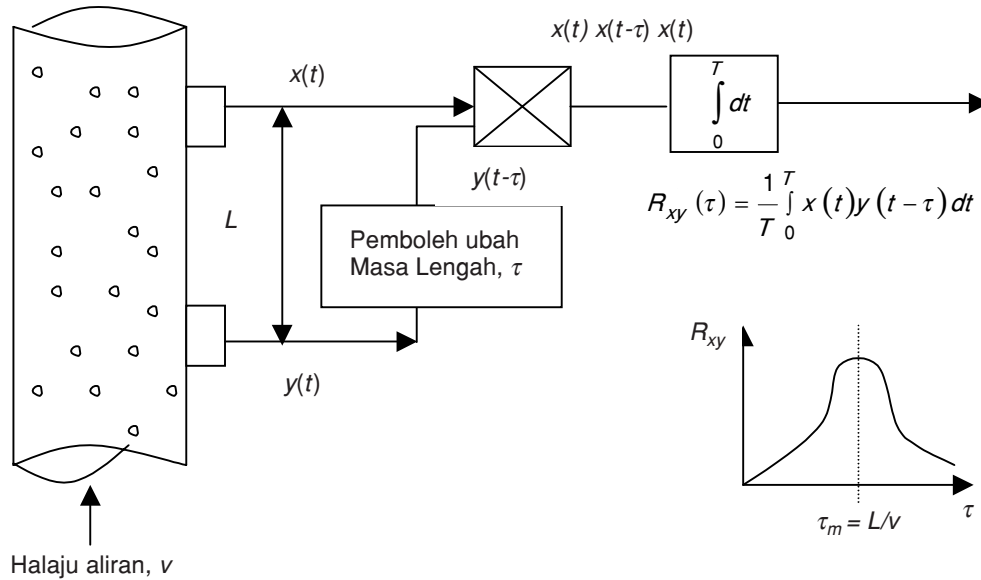
3.2.1 Prinsip Sekaitan Silang Penderia-ke-penderia (*sensor to sensor correlation*)

Prinsip sekaitan silang bagi pengukuran halaju ditunjukkan pada Rajah 2. Dua buah penerima digunakan untuk mengawasi aliran di mana salah satu daripadanya diletakkan di bahagian hilir, manakala yang lain diletakkan di hulu [4]. Isyarat keluaran setiap penerima dimodulatkan oleh zarah-zarah pepejal yang diangkut secara rawak. Dengan menganggap susunan zarah dalam aliran adalah tetap di antara penerima-penerima, isyarat-isyarat yang dijana oleh penerima hilir akan dilengahkan masanya berbanding dengan keluaran pada penerima-penerima hulu. Masa lengah antara isyarat-isyarat keluaran bagi kedua-dua penerima diperolehi daripada pengiraan fungsi sekaitan silang bagi $x(t)$ (di bahagian hulu) dan $y(t)$ (di bahagian hilir) berbanding pengukuran masa, T . Fungsi sekaitan silang diungkap oleh:

$$R_{xy}(\tau) = \frac{1}{T} \int_0^T x(t)y(t-\tau)dt \quad (1)$$

di mana $R_{xy}(\tau)$ adalah nilai bagi fungsi sekaitan silang apabila isyarat daripada penerima hulu dilengahkan oleh satu masa τ .

Masa lengah, t_d bagi aliran di antara kedua-dua penerima didapati dengan melihat masa mengekor τ_m pada keadaan di mana fungsi sekaitan silang adalah maksimum. Perisian MATLAB telah digunakan untuk melakukan penganalisan. Dengan



Rajah 2 Prinsip sekaitan silang bagi pengukuran halaju aliran

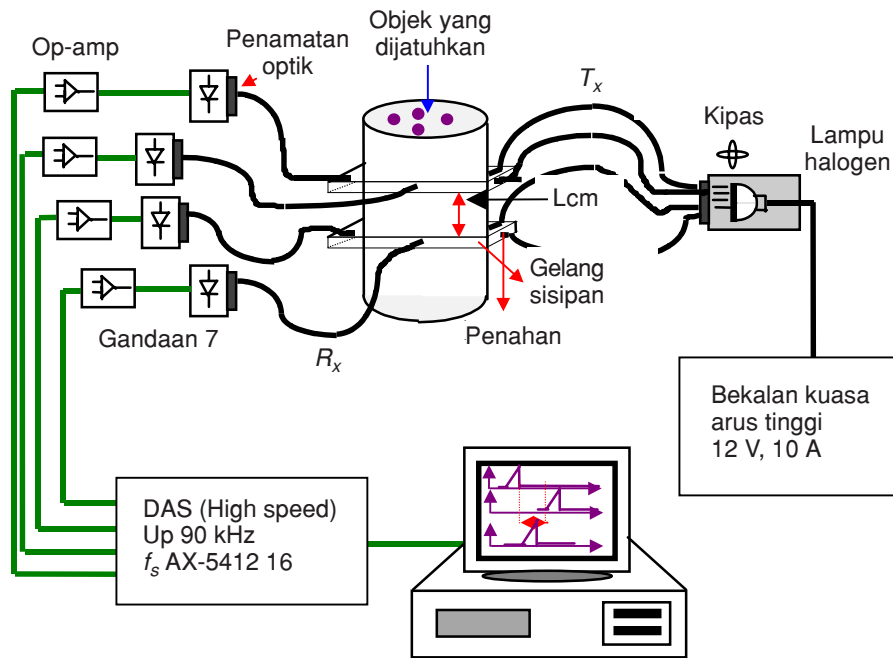
mengetahui jarak antara penerima-penerima, L , halaju purata, v bagi zarah-zarah didapati oleh:

$$v = \frac{L}{\tau_M} \quad (2)$$

4.0 SISTEM PENGUKURAN

Sistem pengukuran menggunakan mentol halogen dikroik 50 W yang lengkap dengan pemantul sebagai sumber cahaya. Salah satu hujung gentian optik disinarkan cahaya dan satu lagi hujung dipasang pada dinding paip sebagai penghantar (T_x). Paip tersebut mengandungi tebukian 60 mm. Gentian penerima (R_x) dipasang bertentangan dengan setiap gentian penghantar dan pada paksi optik yang sama. Hujung gentian penerima yang lagi satu disambung kepada PIN fotodiod yang akan membenarkan tahap cahaya yang diterima diukur dan ditukarkan dalam bentuk voltan [2].

Apabila terdapat objek atau zarah-zarah yang melepasi sinaran cahaya di dalam paip tersebut, tahap kekuatan cahaya yang menyinar gentian-gentian penerima akan berkurangan dan pengurangan dalam keluaran penguat voltan boleh dikawal. Eksperimen dilakukan bagi melihat perbezaan sekaitan silang bagi kejatuhan objek pada jarak-jarak tertentu. Sinaran daripada cahaya yang dihantar mesti mencapai sekecil mungkin untuk mengelakkan pertindihan dengan gentian-gentian penerima



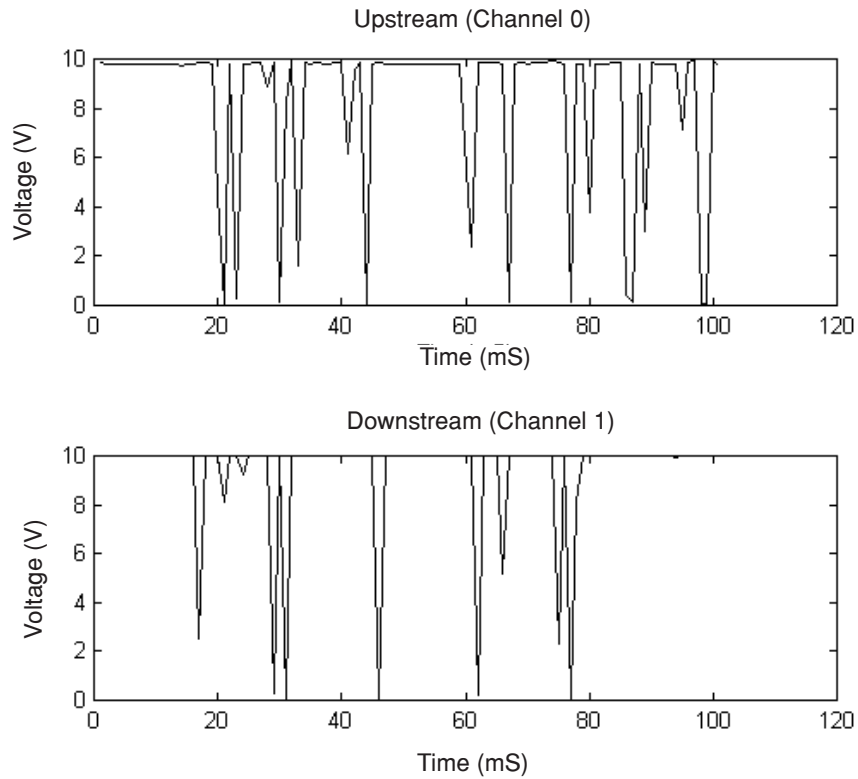
Rajah 3 Gambar rajah sistem tomografi menggunakan gentian optik

yang lain. Penahan direka untuk mengelakkan masalah pertindihan di dalam mereka bentuk sistem pengukuran penerima optik. Rajah 3 menunjukkan gambaran keseluruhan reka bentuk sistem pengukuran optik yang telah digunakan. Kipas telah digunakan untuk menyejukan gentian optik yang disinari oleh lampu halogen.

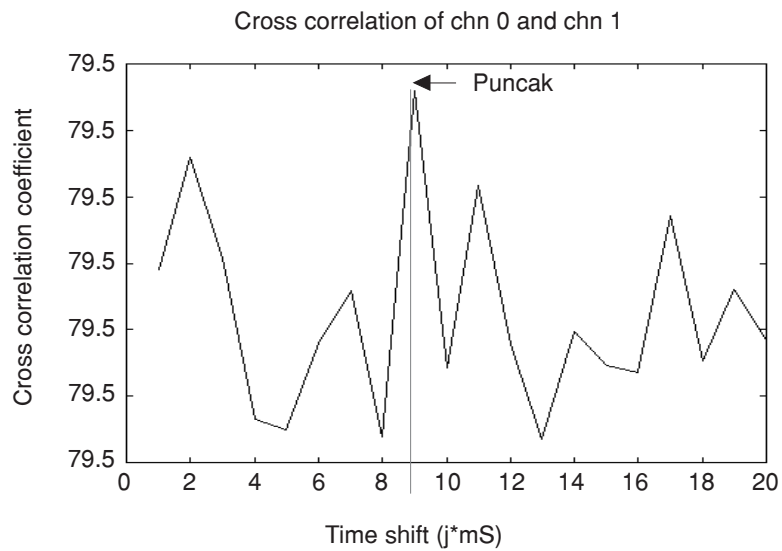
5.0 KEPUTUSAN

Kajian telah dijalankan bagi menentukan halaju pepejal kering (plastik) yang dijatuhkan ke dalam paip pada jarak yang tertentu. Dengan menggunakan sistem perolehan data (DAS) frekuensi sampel disetkan pada 1 kHz untuk empat saluran dan mengambil kira empat penerima (Penerima 0, 1, 2, dan 3). Penerima 0 dan 2 mewakili penerima hulu dan penerima 1 dan 3 mewakili penerima hilir. Biji kacang hijau telah digunakan sebagai pepejal kering. Apabila pepejal kering dijatuhkan ke dalam paip maka akan terhasil isyarat-isyarat masukan yang dikenali sebagai isyarat masukan hilir (u) dan isyarat masukan hulu (y). Kedua-dua isyarat yang berbeza tadi diproses untuk menghasilkan fungsi sekaitan silang (x). Uji kaji tersebut telah dijalankan untuk ketiga-tiga jarak yang berbeza, iaitu pada 5 cm, 10 cm dan 15 cm. Penerima hulu ditetapkan manakala penerima hilir diubah kedudukannya pada jarak yang telah ditentukan.

Rajah 4(a) menunjukkan isyarat-isyarat masukan bagi penerima hulu T_{x0} yang diletak 5 cm dari penerima hilir T_{x1} . Rajah 4(b) menunjukkan sekaitan silang bagi kedua-dua isyarat yang keluar dari penerima R_{x0} dan R_{x1} .

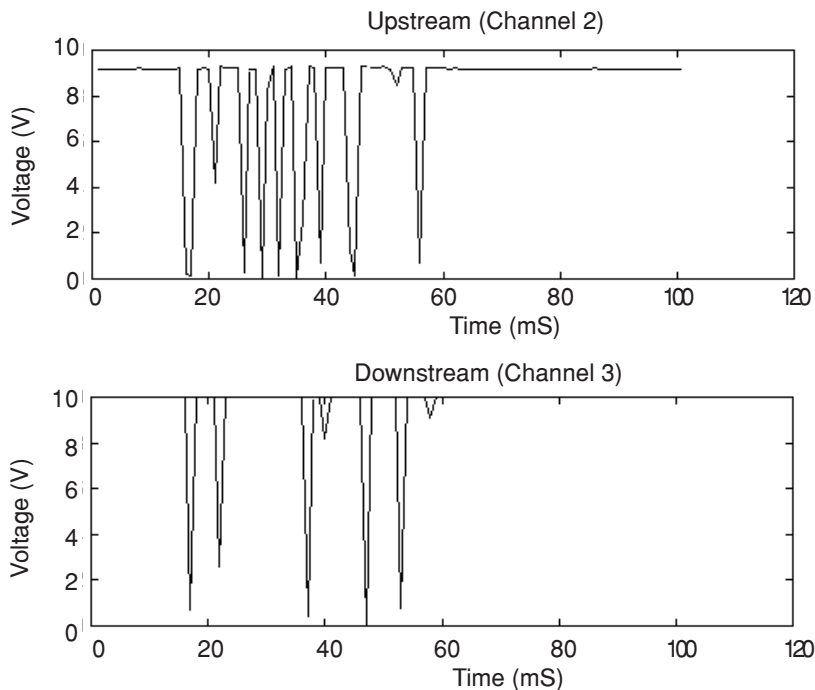


Rajah 4(a) Isyarat masukan bagi T_{x0} (hulu) dan T_{x1} (hilir)

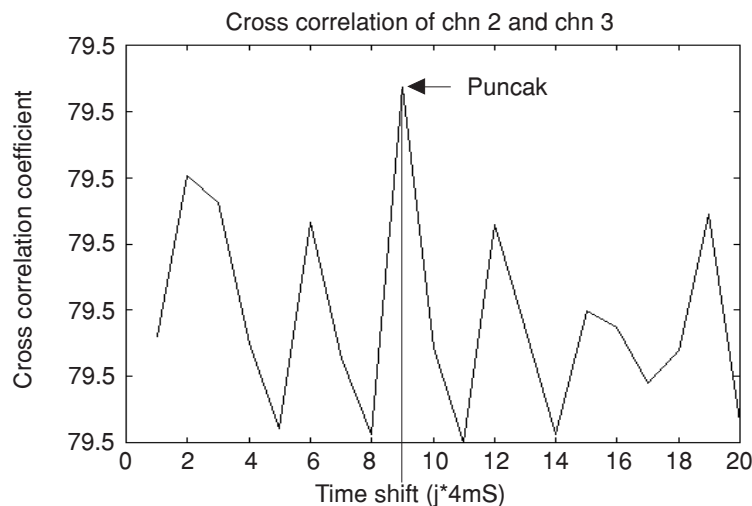


Rajah 4(b) Fungsi sekaitan silang bagi R_{x0} dan R_{x1}

Manakala bagi penghantar kedua iaitu T_{x2} dan T_{x3} dengan pasangan penerimanya iaitu R_{x2} dan R_{x3} menunjukkan isyarat masukan bagi penderia hulu dan hilir pada jarak yang sama iaitu 5 cm. Rajah 5(a) menunjukkan isyarat-isyarat masukan bagi penderia hulu T_{x2} yang diletak 5 cm dari penderia hilir T_{x3} . Rajah 5(b) menunjukkan sekaitan silang yang keluar dari penerima, R_{x2} dan R_{x3} .



Rajah 5(a) Isyarat masukan bagi T_{x2} (hulu) dan T_{x3} (hilir)



Rajah 5(b) Fungsi sekaitan silang bagi R_{x2} dan R_{x3}

Kajian seterusnya dijalankan pada jarak 10 cm dan 15 cm.

Darpada kesemua keputusan yang diperolehi bagi fungsi sekaitan silang didapati bacaan bagi masa lengah t_d bagi setiap jarak adalah berbeza. Begitu juga dengan halaju, v dan amplitud, z . Jadual 1 menunjukkan keputusan bagi ketiga-tiga parameter (t_d , v dan z) pada jarak antara penderia hulu dan hilir bersamaan 5 cm.

Jadual 1 Keputusan bagi jarak 5 cm

Parameter	Penderia A (T_{x0} dan T_{x1})	Penderia B (T_{x2} dan T_{x3})
Masa lengah t_d (ms)	9 ms	9 ms
Halaju v (m/s)	5.55 m/s	5.55 m/s
Amplitud, z	80.19	79.29

Penderia *A* mewakili penderia pertama dan penderia *B* mewakili penderia kedua. Manakala bagi penderia-penderia pada hulu dan hilir jika jarak diubah kepada 10 cm bacaan yang berlainan diperolehi. Jadual 2 menunjukkan hasil keputusan tersebut.

Jadual 2 Keputusan bagi jarak 10 cm

Parameter	Penderia A (T_{x0} dan T_{x1})	Penderia B (T_{x2} dan T_{x3})
Masa lengah t_d (ms)	15 ms	23 ms
Halaju v (m/s)	6.67 m/s	4.34 m/s
Amplitud, z	78.97	79.18

Jadual 3 menunjukkan keputusan bagi jarak 15 cm bagi kedua-dua penderia hulu dan hilir.

Jadual 3 Keputusan bagi jarak 15 cm

Parameter	Penderia A (T_{x0} dan T_{x1})	Penderia B (T_{x2} dan T_{x3})
Masa lengah t_d (ms)	30 ms	33 ms
Halaju v (m/s)	5 m/s	4.54 m/s
Amplitud, z	74.68	75.4

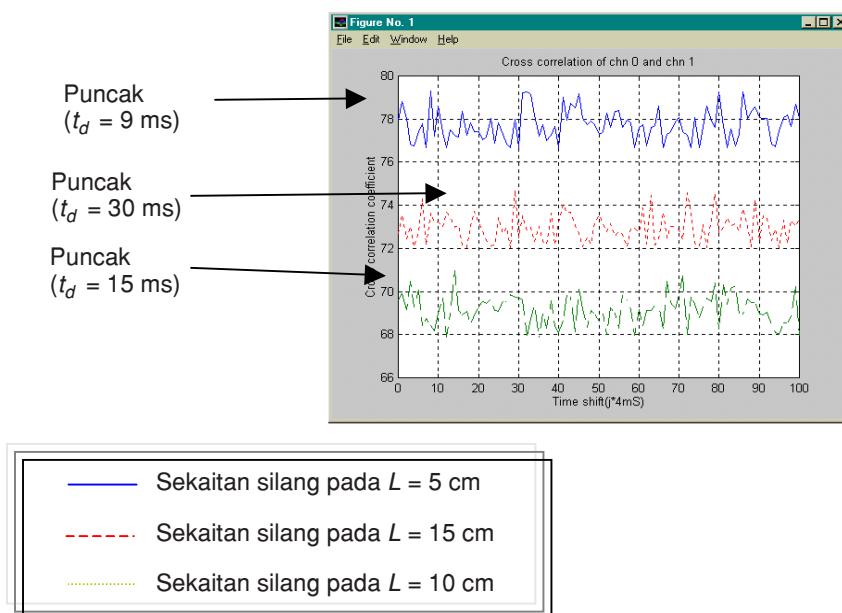
Daripada keputusan eksperimen bagi ketiga-tiga jarak yang merangkumi penerima *A* dan penerima *B*, didapati masa lengah bagi kedua-dua penerima memberikan bacaan yang hampir sama antara satu sama lain. Begitu juga dengan amplitud *z* dan halaju *v* yang hampir sama nilainya antara kedua-dua penerima *A* dan *B*.

Graf keseluruhan fungsi sekaitan silang bagi keempat-empat penghantar, iaitu T_{x0} , T_{x1} , T_{x2} dan T_{x3} dan penerimanya, iaitu R_{x0} , R_{x1} , R_{x2} dan R_{x3} bagi kedua-dua penerima *A* dan *B* telah diplotkan bersama bagi melihat perbezaan antara satu sama lain. Rajah 6(a) menunjukkan fungsi sekaitan silang bagi ketiga-tiga jarak di antara penerima hulu dan hilir, iaitu 5 cm, 10 cm dan 15 cm yang mewakili penerima *A*, iaitu (T_{x0} dan T_{x1}).

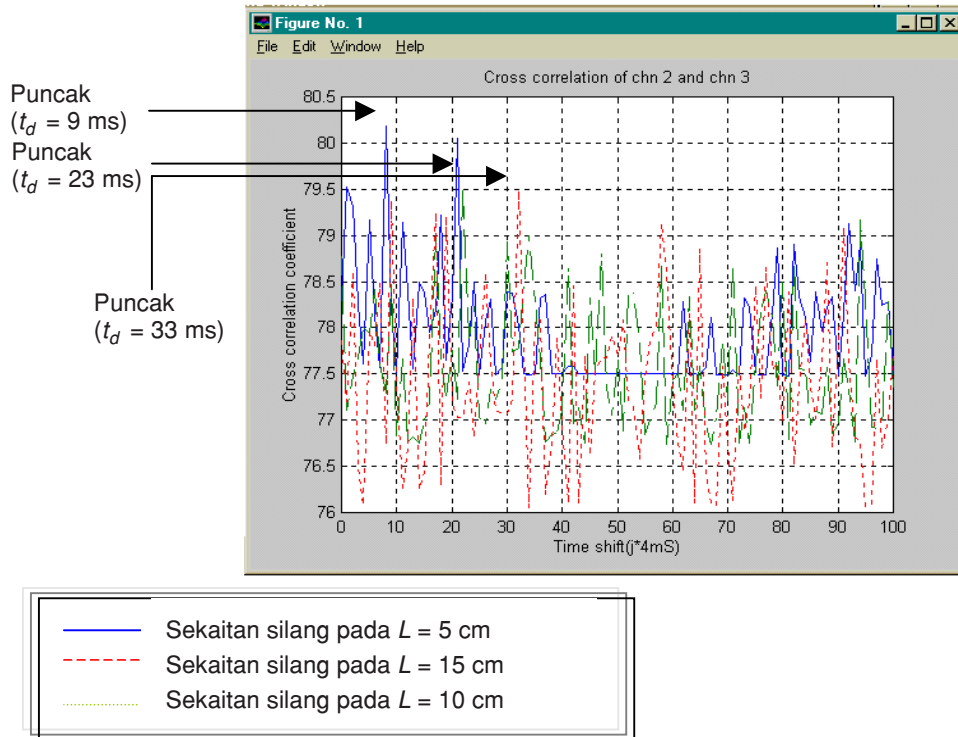
6.0 PERBINCANGAN DAN KESIMPULAN

Rajah 6(a) menunjukkan sekaitan silang antara R_{x0} dengan R_{x1} , manakala Rajah 6(b) menunjukkan sekaitan silang antara R_{x2} dengan R_{x3} .

Merujuk kepada kedua-dua Rajah 6(a) dan 6(b), didapati jarak antara penerima hulu dan hilir adalah penting. Ia mempengaruhi isyarat keluaran bagi fungsi sekaitan silang. Daripada keputusan, sekiranya jarak ditetapkan pada 5 cm, fungsi sekaitan silang yang diperolehi adalah lebih baik amplitud atau ketinggian puncaknya. Walau bagaimanapun, masa lengah yang diperolehi adalah kecil dan ralat kebezaupayaan bagi penyekait akan menjadi lebih bermakna. Masa lengah, t_d bagi jarak 5 cm



Rajah 6(a) Fungsi sekaitan silang bagi T_{x0} dan T_{x1}



Rajah 6(b) Fungsi sekaitan silang bagi R_{x_2} dan R_{x_3}

adalah 9 ms dan halaju bersamaan 5.55 m/s. Didapati keputusan bagi kedua-dua penerima A (T_{x_0} dan T_{x_1}) dan B (T_{x_2} dan T_{x_3}) pada jarak 5 cm memberikan nilai bacaan masa lengah dan halaju yang sama.

Apabila jarak dialihkan kepada 10 cm dengan keadaan yang sama ditetapkan, iaitu frekuensi sampel 1 KHz dan mengambil kira keempat-empat penerima, iaitu (T_{x_0} , T_{x_1} , T_{x_2} dan T_{x_3}) masa lengah, t_d dan halaju yang diperolehi adalah masing-masing 15 ms dan 6.67 m/s bagi penerima A dan 23 ms dan 4.34 m/s bagi penerima B . Didapati masa lengah atau masa alihan bagi jarak 10 cm lebih besar berbanding dengan jarak 5 cm. Seterusnya keputusan bagi kedua-dua masa lengah dan halaju apabila jarak dialihkan lagi kepada 15 cm. Halaju dan masa lengah yang diperolehi bagi penerima A bersamaan 5 m/s dan 30 ms, diikuti dengan penerima B , iaitu 4.54 m/s dan 33 ms. Masa lengah didapati semakin meningkat lagi apabila jarak ditambah kepada 15 cm.

Oleh itu, daripada ketiga-tiga keputusan bagi halaju dan masa lengah bagi ketiga-tiga jarak yang berbeza, iaitu 5 cm, 10 cm dan 15 cm, maka boleh dibuat kesimpulan bahawa semakin panjang jarak antara penerima hulu dan hilir, masa lengah, t_d didapati semakin bertambah. Manakala halaju yang diperolehi pula antara 4 hingga 5 m/s. Selain daripada itu terdapat juga perubahan amplitud kesan dari jarak yang berbeza.

Bagi jarak 5 cm, amplitud, z yang diperolehi adalah 80.19 diikuti dengan jarak 10 cm, iaitu 78.97 dan bagi jarak 15 cm pula bersamaan 74.68. Maka dapat dibuat rumusan bahawa semakin panjang jarak antara penderia hulu dan hilir, *correlogram* fungsi sekaitan silang yang diperolehi semakin melebar. Oleh yang demikian, secara keseluruhannya jarak antara kedua-dua penderia hulu dan hilir mestilah optimum untuk mendapatkan fungsi sekaitan silang yang lebih baik, iaitu pada 5 cm.

RUJUKAN

- [1] Yan Y. 1996. Mass Flow Measurement of Bulk Solis In Pneumatic Pipesline. *Meas. Sci. Technology*. 7: 1687 – 1706.
- [2] Green R. G., N. M. Horbury, R. Abdul Rahim, F. J. Dickin, B. D. Naylor and T. P. Pridmore. 1995. Optical Fibre Sensors For Process Tomography. *Meas. Sci. Technol*. 6: 1699 – 1704.
- [3] Thorn R., M. S. Beck and R. G. Green. 1982. Non-Intrusive Methods of Velocity Measurement In Pneumatic Conveying, *J.Phys. E Sci. Instrum*. 15.
- [4] Coulthard J., and Y. Yan. 1993. *Ultrasonic Cross-correlation Flowmeters*. Measurement & Control. 26.
- [5] Abdul Rahim R., R. G. Green, N. Horbury, F. J. Dickin, B. D. Naylor and T. P. Pridmore. 1996. Further Development of A Tomographic System Using Optical Fibres For Pneumatic Conveyors. *Meas. Sci. Technol*. 7: 419 – 422.
- [6] Green R. G., M. F. Rahmat, K. Dutton, K. Evans, A. Goude and M. Henry. 1997. Velocity And Mass Flow Rate Profiles of Dry Powders In A Gravity Drop Conveyor Using An Electrodynamic Tomograohy System. *Meas. Sci. Technol*. 8: 429 – 436.