



UnissResearch



Università degli studi di Sassari

Satta, Maria Chiara (2004) *Olbia. Su Cuguttu 1992: ceramica fine da mensa e da cucina di produzione africana*. In: *Da Olbia ad Olbia: 2500 anni di storia di una città mediterranea: atti del Convegno internazionale di studi*, 12-14 maggio 1994, Olbia, Italia. Sassari, EDES Editrice Democratica Sarda. V. 1, p. 407-440: ill. (Pubblicazioni del Dipartimento di Storia dell'Università degli studi di Sassari, 27.1). ISBN 88-86002-87-4.

<http://eprints.uniss.it/6040/>

Da *Olbia* ad **Olbia**

*2500 anni di storia
di una città mediterranea*

Atti del Convegno internazionale di Studi
Olbia, 12-14 Maggio 1994

a cura di

ATTILIO MASTINO E PAOLA RUGGERI

**e
des**

EDITRICE DEMOCRATICA SARDA



Publicazione del Dipartimento di Storia
dell'Università degli Studi di Sassari

27.1

Prima edizione Chiarella 1996

ISBN 88-86002-87-4

© Copyright EDES
Editrice Democratica Sarda
Via Porcellana, 16 - 07100 Sassari
Tel. 079.231314

Stampa Tipografia T.A.S.
Via Predda Niedda 43/D - Tel. 079.262221 - Fax 079.260734
SASSARI

Anno 2004

Maria Chiara Satta

Olbia. Su Cuguttu 1992: ceramica fine da mensa e da cucina
di produzione africana

L'intervento di scavo ha posto in luce un repertorio di materiale ceramico assai vario ed articolato, di notevole interesse cronologico relativamente alla frequentazione ed all'utilizzazione del sito nella media età imperiale, e per le importazioni di vasellame pregiato dall'Africa settentrionale.

Nell'insieme si sono distinti reperti vascolari di ceramica sigillata fine da mensa e da cucina di produzione africana, in stretto rapporto associativo – perché fa pensare ad associazioni di strato – con i contenitori anforici (anfore "Tripolitane" ed "Africane"), con le lucerne, e con il vasellame di uso domestico d'importazione ed anche con quello di produzione locale.

L'analisi dei reperti¹, nonostante la frammentarietà del materiale, consente un'esposizione dei dati alquanto puntuale.

L'attribuzione dei frammenti alla tipologia conosciuta, sulla base delle loro peculiarità formali e tecniche, ha permesso inoltre una valutazione quantitativa e qualitativa.

I 383 reperti ceramici presi in esame sono tutti ascrivibili al tipo sigillata africana A, di qualità non uniforme e più precisamente al tipo A1 (fine I-metà II sec. d.C.), A decorata, A a strisce, e qualche raro frammento di A/D, A2 (III sec. d.C.).

Appare di particolare rilievo l'assenza di vasellame ceramico di sigillata africana C e D, soprattutto perché l'area di scavo non sembra avere subito sconvolgimenti dal tardo antico ad oggi.

La classificazione è stata effettuata facendo una cernita di tutto il materiale rinvenuto nel corso dello scavo, trascurando tutti i frammenti non riconducibili ad una forma ben determinata o privi di caratteristiche che hanno consentito una identificazione precisa.

Tuttavia ciascun frammento, anche quelli di dimensioni minime, è stato considerato e calcolato nel numero complessivo dei reperti ritrovati.

* Desidero ringraziare gli amici e colleghi R. D'Oriano ed A. Sanciu per avermi messo a conoscenza dei risultati delle indagini esplorative condotte ad Olbia nel corso di questi ultimi anni, e per avere reso possibile lo studio del materiale ceramico presentato in questo lavoro.

¹ Si fa riferimento alla tipologia ed alla cronologia indicata nell'*Atlante I*, 1981, pp. 9-183, ed alle classificazioni di LAMBOGLIA, 1958 e 1963; di SALOMONSON, 1968; e di HAYES, 1972 e 1980.

In questa sede viene presentata soltanto un'esemplificazione dei tipi riscontrati, tenendo conto della ricorrenza di materiali molto simili e lasciando maggior spazio alle tavole dei disegni, alle tabelle riassuntive ed alle elaborazioni computerizzate².

Si è preferito, anziché presentare le schede dei reperti più significativi, limitare il commento descrittivo a considerazioni di carattere generale sulle varie forme presenti, sulla loro evoluzione, in relazione anche ad una quantificazione, per verificare la prevalenza di alcune tipologie rispetto ad altre che sono state individuate in numero esiguo.

Si sono identificate inoltre all'interno di un medesimo tipo caratteristiche di produzioni differenti.

Le varie forme infatti si diversificano non soltanto per i rapporti dimensionali (altezza/diametro, ecc.), ma anche per l'utilizzo di elementi decorativi differenti, per tecnica e resa.

Queste diversità son dovute probabilmente anche ad una differente cronologia. Tuttavia appare alquanto difficile poter stabilire un'evoluzione della forma, ed attribuire quindi una più puntuale datazione.

Le vicende del sito, la frequentazione e l'utilizzo dell'area nel corso dei secoli, peraltro brevemente riassunte da R. D'Oriano³, il suo quasi totale sconvolgimento, che non hanno consentito di determinare una puntuale seriazione degli strati, impongono che nella presentazione dei reperti si precinda dai riferimenti stratigrafici.

Si ritiene utile, per motivi pratici, mantenere convenzionalmente una divisione secondo i saggi di scavo eseguiti, e quindi una enumerazione dei materiali più significativi presi in esame.

Sono stati identificati ed in alcuni casi ricostruiti graficamente 161 esemplari⁴.

Si è riscontrata una tipologia variegata, in cui il 90% dei materiali è riconducibile a forme aperte di uso quotidiano e domestico di varie dimensioni, quali coppe, piatti, tegami: ciò consente di analizzare le importazioni dal nord Africa e, in alcuni casi, lo sviluppo storico e l'evoluzione di alcune forme di questa produzione ceramica in un arco cronologico compreso dalla fine del I alla metà del III sec. d.C.

La esigua presenza di forme chiuse, malamente impilabili nelle stive delle navi, è imputabile anche alla difficoltà del trasporto transmarino.

² Cfr. tabelle.

³ Per un inquadramento generale del sito si veda R. D'ORIANO in questo stesso volume.

⁴ L'argomento è stato analizzato per il momento solo limitatamente ad alcune tipologie ceramiche e non nella complessità.

Lo studio di alcune classi di materiali ancora in corso potrà fornire alcuni termini cronologici con una maggiore decisione.

L'assenza riscontrata delle forme tipiche della fine del III e IV secolo, costituisce un dato assai interessante.

Si tratta ora di approfondire, invece, la conoscenza delle forme presenti di altre tipologie ceramiche dello stesso periodo, ed anche eventualmente subito posteriori.

Ceramica africana da mensa di tipo A.

Alcuni tipi si ricollegano alle forme della ceramica sigillata sud gallica e tardo italica, ed alla ceramica comune "punica"; in alcuni casi si imitano motivi decorativi (rotella-barbotine) della tradizione italo gallica.

Forma Lamboglia 1a, 1b (forma Hayes 8A, n. 1, 8A, nn. 3, 4, 30) forma *Atlante*, I, tavv. XIV, 3/5, p. 26 ss.

È una coppa carenata, derivante dalla forma Drag. 29 sud gallica, con orlo costituito da un lobo centrale, parete piana più o meno inclinata verso l'esterno. Due scanalature nell'interno della parete in prossimità dell'orlo. Decorazione a rotellatura sull'orlo del lobo e sul punto di congiunzione tra parete e carena più o meno marcata. Piede ad anello. Assai comune nel bacino del Mediterraneo e della costa atlantica.

È presente con ben 28 esemplari⁵.

nn. 7, 10, 14, 15, 24, 25, 27, 29, 39, 40, 41, 42, 43, 76, 77, 78, 79, 94, 95, 96, 115, 130, 133, 139, 140, 141, 157, 158

(cfr. Figg. 1, 2, 3; dis. 7, 10, 14, 15, 24, 25, 27, 39, 40, 41, 42, 76, 77, 78, 79, 94, 95, 115, 130, 133, 139, 140, 157, 158)

Diametri da cm. 16,00 a cm. 27,00 (Forme ricostruite graficamente 10)⁶⁻⁷ (cfr. fot. 94)⁸.

Cronologia: la forma Lamboglia 1a è prodotta dalla fine del I alla metà del II sec. d.C.; la forma Lamboglia 1b probabilmente dalla metà del II agli inizi del III sec. d.C.

Forma Lamboglia 2a (forma Hayes 9A) forma *Atlante*, I, tav. XIV, 8/10, p. 27 ss.

⁵ Si riportano i numeri utilizzati per la classificazione dei reperti ed attribuiti a ciascuna forma. Per un riscontro si vedano le tabelle generali 1 e 2 e le altre particolari 3, 4, 5, 6.

⁶ Si riportano le dimensioni del diametro dei vasi che è stato possibile ricostruire (e che potevano essere misurati), all'orlo.

⁷ La documentazione grafica dei materiali e la tabella 3 sono dovute a R. Accorà.

⁸ La documentazione fotografica è di D. Marras.

È una coppa emisferica o leggermente carenata. Sull'orlo indistinto, dalla parete, due scanalature all'esterno definiscono una fascia poco rilevata decorata a rotella. Piede ad anello.

È presente con 11 esemplari.

nn. 4, 16, 21, 26, 28, 46, 47, 80, 109, 126, 45+146.

(cfr. Fig. 4; dis. 4, 16, 21, 26, 28, 46, 47, 80, 109, 126, 45+146)

Diametri cm. 14,5/23,3 (forme ricostruite 3).

(cfr. fot. nn. 21, 45+146)

Cronologia: prodotta nel 100-160 ed oltre, è presente in contesti della 2 metà del II sec. d.C.

Forma Lamboglia 4/36A – forma Hayes 2 – forma Salomonson A1 (forma Hayes 3A), (forma Hayes 3B) – forma *Atlante*, I, tav. XIII, 10/13, p. 24 ss.

È una coppa imitante la forma Drag. 35 e la forma Drag. 36 in ceramica sigillata sud gallica. Orlo rivolto verso l'esterno, decorato con una serie di foglie d'acqua a barbotina, spesso all'interno dell'orlo scanalature per accogliere il coperchio. Piede ad anello.

Assai diffusa nel Mediterraneo occidentale e sulla costa atlantica.

È presente con ben 34 esemplari.

nn. 5, 11, 13, 17, 30, 31, 32, 33, 48, 49, 50+81, 51, 52, 53, 54, 55, 56, 57, 58, 82, 83, 84, 97, 98, 99, 100, 116, 117, 127, 132, 142, 147, 149, 160.

(cfr. Figg. 5, 6, dis. 11, 13, 17, 30, 32, 48, 50+81, 53, 147, 149)

Diametri da cm. 7,3 a cm. 16 (ricostruite 8 forme).

(cfr. fot. n. 50+81)

Cronologia: prodotto dall'età Flavia alla 2 metà del II sec. e forse ancora in età antonina.

Variante della forma Lamboglia 4/36 – forma Hayes 3, n. 113, con motivi a rotellatura sull'orlo in luogo della decorazione a barbotina – forma *Atlante*, I, tav. CXXXI, 2, pp. 125, 126

È presente con 1 solo esemplare: n. 87.

(cfr. Fig. 8; dis. 87)

Forma Lamboglia 6 (forma Hayes 34) – forma *Atlante*, I, tav. XV, 3, p. 29.

È una coppa con orlo a tesa piana, più o meno pronunciata ed inclinata. Due scanalature all'esterno tra la parete e la carena. Piede ad anello. All'interno priva di vernice. Forma scarsamente documentata.

È presente con 8 esemplari.

nn. 2, 36, 59+86, 60, 61, 62, 63, 85+152.

(cfr. Fig. 7; dis. 2, 36, 58+86, 61, 62, 85+152)

Diametri da cm. 13.6 a cm. 18.2 (ricostruite 4 forme).

(cfr. fot. 59+86, 85+152)

Cronologia: prodotto alla fine del II sec. e attestato in contesti della 1 metà del II d.C.

Forma Lamboglia 7 (forma Hayes 7) – forma Atlante, I, tav. XIV, 1-2, p. 25 ss.

È una coppa emisferica o leggermente carenata che ricorda la forma Drag. 18/31 di ceramica sigillata sud gallica. Orlo poco ingrossato. Esternamente una scanalatura divide fasce decorate a rotella. Piede ad anello.

È presente con 1 solo esemplare: n. 44+143.

(cfr. Fig. 8; dis. 44+143)

Diametro cm. 29.

(cfr. fot. 44+143)

Cronologia: prodotto in età flavia, si trova in contesti della 2 metà del II sec. d.C.

Forma Lamboglia 23 (forma Hayes 6B) – forma Atlante, I, tav. XIII, 15-19, p. 25.

È una scodella con orlo orizzontale, che presenta una scanalatura nella superficie superiore. Parete ricurva leggermente scanalata. Piede ad anello.

È presente con 1 solo esemplare: n. 20.

(cfr. Fig. 8; dis. 20)

Cronologia: viene attribuito alla 2 metà del II sec. e sembra non essere stato più prodotto nella prima metà del III sec. d.C.

Probabile forma tipo Pallarés 33 (forma Hayes 143, n. 1.2) forma Atlante, I, XVIII, 10 e CXXXI, 5, p. 37.

È un bicchiere di forma conica con piede ad anello. Parete esterna decorata a fasce con motivi a stampo separate da scanalature.

Ricorda la forma Drag. 30 in sigillata sud gallica e forme in vetro (cfr. Isings 1957, p. 38, forma 21)⁹ ed in ceramica a pareti sottili (cfr. Marabini Moevs, 1973, forme XXXIII-XXXIV e LVI)¹⁰.

È presente con 1 solo esemplare: n. 144.

(cfr. Fig. 10; dis. 144)

(cfr. fot. n 144)

Cronologia: prodotto in età flavia traianea, presente in contesti dall'età flavia alla 1 metà del II sec. d.C.

Decorazione: motivo a stampo-Losanghe (cfr. *Atlante*, I, p. 126, n. 44. età flavia/prima metà del II sec. d.C.).

⁹ Cfr. ISINGS 1957, p. 38 forma 21.

¹⁰ Cfr. MARABINI MOEVs 1973, forme XXXIII-XXXIV e LVI.

Probabile forma Lamboglia 14 – forma Atlante, I, tav. XIX, 1/4, p. 38
(forma Hayes 134; 138, n. 3) forma Pallarés 14, (Hayes 140, n. 1/4).

Boccalino a corpo globulare, con orlo a collarino, fondo piano.

Ansa con tre scanalature.

È presente con un solo esemplare: n. 64.

(cfr. Fig. 10; dis. 64)

Diametro cm. 7,1.

Cronologia: fine II-inizi III sec. d.C.

Probabile forma Hayes 144 – forma Atlante, I, tav. XIX e CXXXII, I, p. 39.

Probabile bicchiere a corpo ovoide su basso piede. Richiama una forma simile in pareti sottili. (Cfr. Marabini Moevs 1973, forma III-IV e XVI¹¹).

È presente con un solo esemplare: n. 65.

Cronologia: fine I-inizi II sec. d.C.

Altre forme.

Di particolare interesse alcuni frammenti relativi a forme chiuse – boccalini, a forme aperte – patere, ed altri pertinenti a coperchi e ad anse.

- Boccalini.

Imitanti la produzione delle province occidentali e settentrionali ed italiana in ceramica a "pareti sottili". Parete ricurva, fondo piano. La vernice è distesa solo all'esterno.

(cfr. Fig. 10; dis. 35, 65, 66)

- Patere.

A corpo emisferico con orlo rivolto verso l'esterno, a tesa piana, con scanalatura che dà luogo ad un doppio gradino.

Forma scarsamente documentata.

(cfr. Fig. 10; dis. 124)

- Coperchi.

Sono presenti diverse varietà di tipi.

Alcuni sono di forma conica, verniciati solamente all'esterno, con una fascia orizzontale in prossimità dell'orlo, variamente decorata con striature a rotella in cerchi concentrici. La presa è concava all'interno e piana, di forma irregolare. In un solo esemplare (n. 93+153) è arrotondata a "pomello". Orlo sottile, ricurvo ed arrotondato, a profilo diritto.

¹¹ Cfr. MARABINI MOEVS 1973, forme III-IV e XVI.

Altri simili (nn. 6, 67), di un secondo tipo, presentano al di sotto dell'orlo un elemento verticale che funge da base. Si tratta di forme assai poco documentate.

(cfr. Fig. 8, dis. 6, 67 e Fig. 9, dis. 38, 93+153, 129, 155, 161).

- *Anse.*

Nastriformi solcate da 2 o 3 scanalature, pertinenti a boccellini o ad olpai di dimensioni ridotte.

(cfr. Fig. 10; dis. 92, 134).

Ceramica africana da cucina.

In questa sede si sono prese in esame le scodelle, i tegami, le casseruole nelle forme Lamboglia 9, 10A, 10B, in ceramica a patina ceneregnola e con politure a strisce, incluse da Hayes nella ceramica sigillata Africana di tipo A¹², produzione parallela a quella della A fine da mensa, e che perdurò ancora fino al IV sec. d.C.¹³.

Per la varietà delle forme ed a causa della frammentarietà dei reperti, oltreché per la mancanza di una stratigrafia certa, non è stato possibile individuare uno sviluppo tipologico all'interno delle forme stesse, anche se generalmente si continua ad essere concordi nell'osservare che l'allungamento e l'appiattimento dell'orlo costituisce un elemento di seriorità¹⁴.

Già nel I secolo d.C. viene esportato dall'Africa vasellame da cucina, che poi dalla seconda metà del II sec. è attestato in tutte le versioni e forme nel bacino del Mediterraneo.

Nella prima metà del II secolo, insieme con l'esportazione della ceramica da mensa di tipo A, si osserva l'apparizione dei tipi più comuni, alcuni dei quali perdurano sino alla fine del IV-inizi V sec. d.C.; la produzione sembra esaurirsi agli inizi del V sec. d.C.

Una cronologia più puntuale della ceramica da cucina nelle sue varie versioni, è ancora da definire.

Forma Lamboglia 9A (forma "Ostia I" fig. 15) (Hayes 181 nn. 2, 12-13) (forma "Ostia IV" fig. 1) – forma *Atlante*, I, tav. CVI, 3-6, p. 215.

È una scodella che ricorda la stessa forma in ceramica a vernice rossa

¹² Cfr. *Atlante*, I, p. 209 ss.

¹³ Sembra che le stesse officine producessero con tecniche diverse vasi di forma identica (A ed A a strisce). Cfr. *Ostia* III, p. 319.

¹⁴ Cfr. *Atlante*, I, p. 208 ss.

interna¹⁵. Parete a quarto di cerchio e fondo piano. Sul fondo all'interno spesso scanalature. Di ceramica africana a patina cenerognola e politure a strisce.

Forma molto diffusa nel Mediterraneo occidentale.

È presente con 6 esemplari:

nn. 18, 69+150, 101, 108, 119, 137,

(cfr. Fig. 11; dis. 18, 101, 108, 119, 69+150)

Diametri da cm. 14,1 a cm. 23 (ricostruite 3 forme).

Cronologia: è attestata dalla prima metà del II sec. alla fine del IV-inizi V sec. d.C.

Forma Lamboglia 10A (forma Hayes 23B) – forma *Atlante*, I, tav. CVI, 10-11, p. 217.

È una casseruola con orlo rilevato all'interno e pareti verticali. Fondo convesso con striature concentriche e gradino pronunciato. A questo corrisponde all'interno una solcatura e sul fondo scanalature concentriche.

In ceramica africana a patina cenerognola e politure a bande.

Forma molto comune nel bacino del Mediterraneo.

È presente con 21 esemplari:

nn. 1, 8, 9, 12, 71, 72, 73, 74, 88, 89, 90, 102, 103, 104, 105, 120, 121, 123, 125, 128, 151.

(cfr. Figg. 10, 12, 13, 14; dis. 8, 9, 12, 71, 74, 88, 90, 102, 103, 105, 120, 121, 123, 128, 151).

Diametri da cm. 16 a cm. 26 (ricostruite 5 forme).

(cfr. fot. 9)

Cronologia: attestato dalla prima metà del II sec. alla fine del IV-inizi V sec. d.C.

Forma Lamboglia 10B (forma Hayes 23A) forma *Atlante*, I, tav. CVI, 12-13 p. 217.

Tegame con orlo indistinto dalla parete, inclinata all'esterno, con gradino e fondo convesso solcato da striature concentriche.

All'interno sul fondo solcature concentriche.

In ceramica africana a patina cenerognola e politure a bande.

È presente con 8 esemplari:

nn. 22, 37, 70, 135, 136, 145, 154, 159.

(cfr. Fig. 14; dis. 22, 37, 70, 135, 136, 145, 159)

Diametri da cm. 17 a cm. 24 (ricostruite 6 forme).

Cronologia: attestato dalla fine del I alla 1 metà del III sec., poco frequente alla fine del IV-inizi V sec. d.C.

¹⁵ Cfr. Goudineau in «MEFR», LXXXII, 1970, pp. 184-186, f. 28-30. Ed anche in *Ostia III*, p. 407.

Tra la forma Lamboglia 9 e la forma Lamboglia 10.

Riferibili alla forma Lamboglia 9 o 10 sono 10 frammenti non meglio identificabili, di assai ridotte dimensioni, pertinenti a pareti di tegami e cas-seruole.

nn. 3, 75, 91, 106, 107, 122, 131, 138, 148, 156.

Considerazioni conclusive

I tipi più significativi presenti in numero rilevante sono: la c.d. forma Lamboglia 1a e 1b; la forma Lamboglia 2a; la forma Lamboglia 4/36A e le forme Lamboglia 9A a strisce, 10A e 10B a strisce, tutte da cucina.

Inoltre in numero più limitato sono stati classificati frammenti attribuibili alla forma Lamboglia 6, ed in quantità assai esigua sono quelli ascrivibili a forme varie, delle quali s'è tenuto conto e di cui si fornisce la documentazione grafica (Tab. 1¹⁶ e Grafico 1).

Cronologicamente le forme più antiche sono la 4/36A (75/150 d.C.), la 1a (90/metà II d.C.), 1a 2a (100/160 d.C.), la 7 (età flavia/II sec.), la forma tipo Pallarés 33 (età flavia/I metà II sec.), la forma tipo Pallarés 33 (età flavia/1 metà II sec.), le forme Lamboglia 14 ed Hayes 144 (fine I/iniz. II). Si tratta di forme appartenenti tutte ai primi 50 anni del II sec. d.C.

Le altre forme (1b, 6, 23) sono comunque di poco posteriori, ascrivibili alla fine del II-prima metà del III sec. d.C.

La forma 1b si trova infatti in contesti della seconda metà del II-primi del III secolo; la forma 7 è la forma 23 sono attestate nella seconda metà del II-primi del III secolo.

Risulta quindi che i tipi maggiormente rappresentati sono quelli generalmente attribuiti alla fase iniziale della ceramica sigillata africana del tipo A, e quindi i più antichi.

L'assenza di talune forme (quali la forma Lamboglia 5, 16 ecc.) potrebbe essere determinata non solo dalla loro minore diffusione in Occidente¹⁷, ma soprattutto da un problema legato alla cronologia, essendo alcuni tipi prodotti in un periodo lievemente posteriore a quello di fabbricazione dei reperti rinvenuti nel corso dello scavo (Grafici 2, 3, 4, 5).

L'esportazione della ceramica africana A (la cui data d'origine è concordemente fissata tra gli anni 70-80 d.C.) risale ai primi decenni dell'età

¹⁶ Per l'elaborazione delle tabelle 1, 2, 3, 4, 5, 6 si ringraziano S. Iannitto e G. Lupinu che ne hanno resa possibile la realizzazione.

¹⁷ Cfr. *Ostia III* p. 329.

domiziana¹⁸ ed i primi frammenti si rinvennero in Italia, ad Ostia¹⁹. È quindi di estremo interesse osservare in che misura, e soprattutto attraverso quali tappe, si afferma la diffusione nelle coste occidentali: più in particolare nella Sardegna settentrionale e nell'antica Olbia.

Le esportazioni continuano poi con maggiore intensità in età traianea ed adrianea, per raggiungere l'apice in epoca antonina, una volta superata la subordinazione nei confronti dei prodotti occidentali.

Pertanto la massima diffusione di questa produzione ceramica avviene nel corso del II sec., soprattutto nella seconda metà.

Contemporaneamente veniva esportato dall'Africa anche l'olio, ed altri prodotti alimentari indispensabili ed essenziali, come è attestato dai ritrovamenti di anfore "tripolitane" ed "africane", che si rinvencono in contesti dei primi decenni del II e per tutto il III sec. d.C. ed oltre²⁰.

In epoca traianea-adrianea e poi antonina (seconda metà II sec.) si verifica quindi un salto qualitativo e quantitativo ed aumenta anche il repertorio delle forme prodotte.

Senza entrare nei dettagli, si osserva una spiccata varietà di tipi, alcuni presenti agli inizi della produzione africana, altri che ebbero un incremento ed una maggiore diffusione nel III secolo.

Sicuramente il commercio di derrate alimentari, strettamente connesso con quello della produzione ceramica (contenitori di vario tipo), svolse un ruolo fondamentale e determinante, anche rispetto alle vie-canali commerciali.

Appare evidente che il modificarsi della produzione provocò un notevole scadimento della qualità, come attestano la produzione del tipo A1 ed A decorata, di livello più fine rispetto a quella di tipo "A a strisce" (ceramica da cucina polita a bande), di livello medio, ed a quelle particolari produzioni di tegami a "patina cinerognola" e di coperchi "ad orlo annerito", di più basso livello qualitativo, connessi con la produzione di sigillata, e qui presenti, ma non ancora sufficientemente indagati.

Certamente queste ultime due produzioni si differenziavano, oltretutto per l'utilizzo, anche nel prezzo, ma venivano egualmente importate come fossero vasellame raffinato – merce di lusso.

Di notevole importanza appare quindi lo studio e la classificazione delle forme relativamente alla loro evoluzione nel corso di tutta la produzione della ceramica africana da cucina, produzione che ben si inquadra in

¹⁸ Per quanto riguarda il problema della diffusione della ceramica sigillata africana si veda *Ostia III*, p. 659 ss.; CARANDINI 1970, p. 97 ss.; CARANDINI 1972, p. 108 ss.; CARANDINI in *Atlante I*, 1981, p. 19 ss.

¹⁹ Cfr. *Ostia I*, p. 29 ss., ed *Ostia III*, p. 327.

²⁰ Cfr. *Ostia III*, p. 560 ss.; *Ostia IV*, p. 149 ss.; ZEVI-THERNIA 1969, p. 173 ss. e bibliografia ivi contenuta.

pieno III secolo ed oltre, attestando comunque uno scadimento di qualità rispetto alle forme da cucina di sigillata.

La produzione di ceramica africana più antica, prodotta nella regione di Cartagine²¹, risentiva ancora notevolmente dell'influsso della tradizione ceramica delle sigillate nord-occidentali ed italice²².

L'estrema accuratezza e la raffinatezza nell'esecuzione erano necessarie perché la produzione si affermasse nei centri occidentali. In seguito la ceramica africana assunse una propria peculiarità, mostrando una netta indipendenza ed una produzione assai varia.

La notevole produzione ceramica che era per la maggior parte destinata al commercio transmarino implicava una discreta organizzazione, oltreché il completo sfruttamento della produttività.

Non è questa certamente la sede per indagare quali fossero i *possessores*, quali i *negotiationes*, quali i *navicularii*, e neppure, come ben ha osservato Carandini²³, come e dove veniva investito il capitale che si ricavava da questi commerci. Sicuramente con il consolidamento e lo sviluppo di queste categorie si arrivò ad una sorta di "standardizzazione", o comunque ad uno scadimento più o meno accentuato della qualità della merce, in origine notevolmente più raffinata.

Appare probabile che una parte del capitale ricavato dalle vendite in qualche modo venisse reinvestita proprio nei centri dei vendite, soprattutto per il rafforzamento delle strutture emporiche: sarebbe interessante verificare a questo proposito quale fosse il rapporto tra merce – acquirente – rivenditore.

Da ciò derivano anche tutti quei problemi strettamente connessi fra loro, quali: forme di gestione, inserimento nel mercato, capacità di rispondere alla domanda, rapporti tra lavoro libero e lavoro servile, che sarebbe interessante analizzare nel territorio di Olbia.

Da un punto di vista storico ed economico si osserva per il II, e per tutta la prima metà del III secolo, che la città è ampiamente interessata dai prodotti africani, prevalenti sulle altre produzioni di ceramiche fini.

Si nota inoltre che è particolarmente diffuso anche il tipo A a strisce, più mediocre; questo fatto denota un abbassamento di qualità.

Tuttavia dall'esame del materiale rinvenuto nel corso dello scavo²⁴, appare evidente che il *terminus post quem non* per la ceramica sigillata africana A risulta essere il III sec. d.C.

²¹ Sulle aree di produzione Cfr. CARANDINI 1970, p. 114 ss.; HAYES 1972, p. 298 ss., ed *Atlante I* con bibliografia ivi contenuta.

²² Cfr. *Atlante I*, p. 19 ss.

²³ Cfr. CARANDINI 1970.

²⁴ Come si è già visto, lo studio dei dati risulta parzialmente limitato dall'assenza di una seriazione stratigrafica.

Già Sanciù, nel corso di uno scavo effettuato nella via Porto Romano²⁵, presumibilmente in un'area del quartiere settentrionale del centro antico, ed anche nell'esplorazione compiuta nel corso Umberto²⁶, in una zona situata ai margini occidentali della parte alta della città (probabilmente l'acropoli), rilevava l'assenza quasi totale della ceramica africana di tipo D, il che contribuisce a confermare una profonda crisi negli scambi commerciali con l'Africa, e forse una più grave di Olbia dopo il III sec. d.C.

Di particolare rilievo appare quindi il fatto che nella prima metà del III secolo ad Olbia le importazioni di ceramica sigillata dal nord Africa diminuiscano sensibilmente: subiscono forse un rallentamento o anche, addirittura, un brusco arresto, di cui peraltro non si conoscono le cause e le modalità, almeno per quanto concerne il materiale più fino.

Se sia stato brusco o meno è prematuro dirlo: mancano in fatti le testimonianze relative al IV sec., e più specificatamente al vasellame di sigillata africana C e D.

Per una spiegazione di questo fenomeno i motivi, come indica D'Oriano²⁷, possono ricercarsi forse, almeno inizialmente, anche in profondi mutamenti di natura geo-morfologica relativi al porto, quali l'interramento dell'imboccatura del golfo interno²⁸, l'innalzamento del livello del mare²⁹.

Benché Olbia sia da ricordare quale porto d'imbarco per le derrate destinate al mercato di Roma, come testimonia tra l'altro sino al III sec. d.C., la manutenzione prestata alla rete stradale che collegava il centro antico all'immediato entroterra ed agli altri centri sardi³⁰, tuttavia, in seguito, con maggiore verosimiglianza dovettero manifestarsi problemi di natura squisitamente politico-commerciale, legati in particolare al radicale mutamento dei traffici e delle rotte a partire proprio dal II-III sec. d.C.³¹.

²⁵ Cfr. SANCIU 1985, p. 286 ss. Osserva che il quartiere a partire dal IV sec. d.C. si spopolò ed iniziò un periodo di decadimento di tutto l'abitato antico.

²⁶ Cfr. SANCIU 1985, p. 287 ss. In cui si riscontra la presenza irrilevante della ceramica africana di tipo D e quindi ipotizza una crisi generale che interessò Olbia dal IV sec. d.C.

²⁷ Cfr. D'ORIANO 1991, I, p. 131; cfr. anche GANDOLFI 1986, p. 115 ss.

²⁸ Cfr. D'ORIANO 1991, II, p. 89. L'interramento del golfo interno venne provocato dal continuo trasporto di sabbia del fiume Padrongiano.

²⁹ Cfr. D'ORIANO 1991, II, p. 86 ed 89. Dall'età romana ad oggi il livello del mare si è innalzato di un metro. L'acqua copre così isolotti e bassi fondali rendendo insicura la navigazione e l'ingresso in città.

³⁰ Per quanto attiene la rete stradale e la sua manutenzione si veda MELONI 1991, p. 301 e bibliografia ivi contenuta; BELLÌ 1988, p. 336; SOTGIU 1961, p. 602.

³¹ Già TCIERNIA (ZEVI-TCIERNIA 1969), p. 214 rimarcava la rottura dell'asse commerciale tra la Spagna e l'Italia a favore di quello tra l'Africa e l'Italia. Il problema viene approfondito da PANELLA e in seguito sintetizzato da CARANDINI 1970, p. 105 ss. I prodotti africani (grano, olio, derrate e manufatti vari anche litoidi, e prodotti artistici) diventarono di estrema primaria importanza nell'approvvigionamento di Roma dal II sec. d.C.

Olbia, data la sua collocazione, si trovò improvvisamente in una posizione marginale rispetto alla Spagna ed all'Africa.

Col diversificarsi delle rotte commerciali, altri centri garantivano un miglior collegamento con Roma e con i restanti porti del bacino del Mediterraneo: nella Sardegna settentrionale in particolare *Turris Libisonis* e gli altri centri della costa occidentale³².

Come si evince dalla documentazione archeologica, i fenomeni sopra ricordati dovettero avere notevoli conseguenze per la vita sociale ed economica del centro antico.

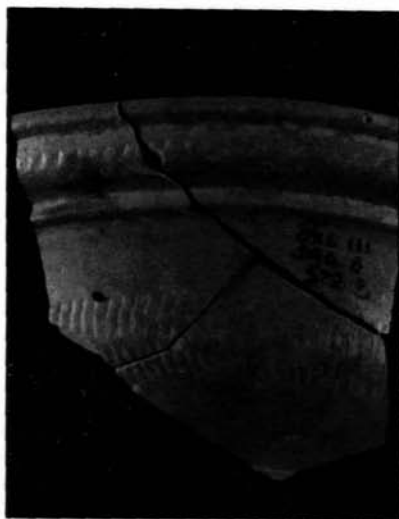
Naturalmente questa ipotesi attende integrazioni, conferme e confronti anche in altri siti di Olbia.

Allo stato attuale della ricerca, sulla base di questi scarsi elementi, non è infatti possibile fare considerazioni più approfondite sul problema.

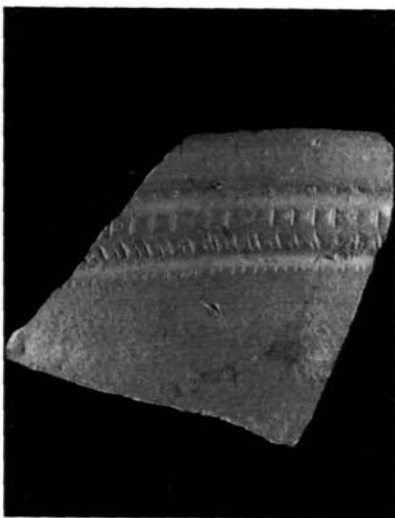
³² *Turris Libisonis* ed i centri lungo la costa occidentale si prestavano meglio agli scambi con l'Africa rispetto agli approdi della costa orientale.

BIBLIOGRAFIA

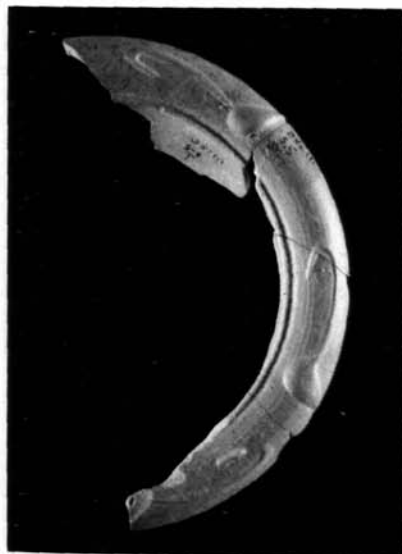
- Atlante I, II = Atlante delle forme ceramiche. Supplementi dell'E.A.A. - I, II - Roma 1981, 1985.*
- BELLI 1988 = E. BELLI, *La viabilità romana nel Logudoro - Meilogu*, in AA.VV., *Il Nuraghe Santu Antine*, Sassari 1988, p. 33 ss.
- CARANDINI 1970 = A. CARANDINI, *Produzione agricola e produzione ceramica nell'Africa di età imperiale. Appunti sull'economia della Zeugitana e della Byzacena*, in «Studi Miscellanei», 15, Roma 1970, p. 95 ss.
- D'ORIANO 1991, 1 = R. D'ORIANO, *Olbia (Sassari). Interventi di scavo nell'area urbana. Chiesa di S. Paolo*, in «Bollettino d'Archeologia», 4, 1990, Roma 1991, p. 131.
- D'ORIANO 1991, 2 = R. D'ORIANO, in AA.VV., *Olbia e il suo territorio. Storia e archeologia*, Ozieri 1991, p. 89.
- GANDOLFI 1986 = D. GANDOLFI, *Primi risultati tipologici e cronologici di un saggio stratigrafico nel porto di Olbia*, in «Bollettino d'Arte. Archeologia Subacquea», 3, Suppl. al nr. XXXVII-XXXVIII, 1986, p. 115 ss.
- HAYES 1972 = J.W. HAYES, *Late Roman Pottery*, London 1972.
- ISINGS 1957 = *Roam Glass from dated Finds*, Groningen-Djakarta 1957.
- LAMBOGLIA 1958 = N. LAMBOGLIA, *Nuove osservazioni sulla "terra sigillata chiara" (tipi A, B)*, in «Riv. St. Lig.», XXIV, 1958, p. 257 ss.
- LAMBOGLIA 1963 = N. LAMBOGLIA, *Nuove osservazioni sulla "terra sigillata chiara" (tipi C e D)*, in «Riv. St. Lig.», XXIX, 1963, p. 145 ss.
- MARABINI MOEVS 1973 = M.T. MARABINI MOEVS, *The Roman Thin Walled Pottery from Cosa (1948-1954)*, in «Memoirs of the American Academy in Rome», vol. 32, Rome 1973.
- MELONI 1991 = P. MELONI, *La Sardegna romana*, Sassari 1991.
- Ostia I, II, III, IV = AA.VV., Ostia I, Studi Miscellanei, 13, Roma 1968; Ostia II, Studi Miscellanei, 16, Roma 1970; Ostia III, Studi Miscellanei, 21, Roma 1973; Ostia IV, Studi Miscellanei, 23, Roma 1977.*
- OSWALD-PRYCE 1920 = F. OSWALD-T.D. PRYCE, *An Introduction to the Study of Terra Sigillata*, London 1920.
- SALOMONSON 1968 = J.W. SALOMONSON, *Etude sur la céramique romaine d'Afrique sigillée claire et céramique commune de Henchir el Oniba (Raqqada), en Tunisie centrale*, in «BVAB», XLIII, 1968, p. 80 ss.
- SANCIU 1985 = A. SANCIU, in «Nuovo Bullettino Archeologico Sardo», vol. II/1985, Roma 1985, p. 286 ss.
- SOTGIU 1961 = G. SOTGIU, *Iscrizioni latine della Sardegna. (Supplemento al C.I.L., X, ed all'Ephemeris Epigraphica, VIII), I*, Padova 1961.
- VEGAS 1973 = M. VEGAS, *Ceramica común romana del Mediterráneo occidental*, Barcelona 1973.
- ZEVI-TCHERNIA 1969 = F. ZEVI, A. TCHERNIA, *Amphores de Byzacène au bas-empire*, in «Antiquités Africaines», 1969, p. 173 ss.



Fot. 94.



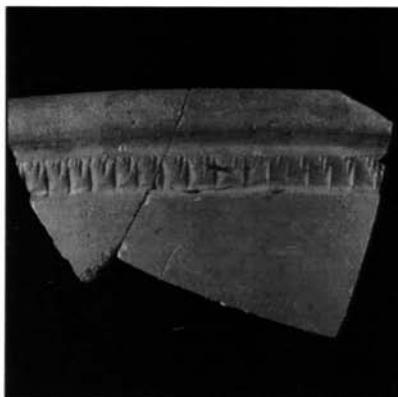
Fot. 21.



Fot. 50 + 81.



Fot. 59 + 86.



Fot. 45 + 146.



Fot. 44 + 143.



Fot. 144.



Fot. 85 + 152.



Fot. 9.

Tabella 1¹⁶

TOT. REP. 383	F.L. 1a/1b	F.L. 2a	F.L. 4/36A	V.F.L. 4/36	F.L. 6	F.L. 7	F.L. 23	F.P. 33	F.L. 14	F.H. 144	ALTRE FORME	F.L. 9	F.L. 10A	F.L. 10B	F.L. 9/10	TOTALE REPERTI NOTEVOLI NN DI CLASSIFICAZIONE
<i>sporadici</i>	-	-	-	-	-	-	-	-	-	-	-	-	-	-	-	-
<i>saggio 1</i>	7-10	4	5-11 13	-	2	-	-	-	-	-	6	-	1-8 9-12	-	3	13 (nn. inv. 1/13)
<i>saggio 2</i>	14-15 133	16-21	17	-	-	-	20	-	-	-	19-23	18	-	22	-	11 (nn. inv. 14/23, 133)
<i>saggio 3</i>	24-25 27-29	26-28	30-31 32-33 132	-	36	-	-	-	-	-	34-35 38-134	137	-	37 135 136	138	21 (nn. inv. 24/38 134/138, 156)
<i>saggio 4</i>	39, 40/43 139-140 141	46-47 45+146	48-49 50+81 51/58	-	59+86 60/63	44+ 143	-	144	64	65	66/68	69+150	71/74	145 70	75 148	47 (nn. inv. 39/75 139/150)
<i>saggio 5</i>	76/79	80	82/84	87	85+152	-	-	-	-	-	92 153+93	-	88-89 151-90	154	91	18 (nn. inv. 76/93 151/154)
<i>saggio 6</i>	94-95	-	-	-	-	-	-	-	-	-	155	-	-	-	156	4 (nn. inv. 94-95 155, 156)
<i>saggio 7</i>	96	-	-	-	-	-	-	-	-	-	-	-	-	-	-	1 (n. inv. 96)
<i>saggio 8</i>	157-158	109	97/100	-	-	-	-	-	-	-	110/113 108	101 5	102/10	- 107	106	19 (nn. inv. 97/113 157, 158)
<i>saggio 9</i>	115	-	116-117 160	-	-	-	-	-	-	-	118	119	120-121 123	159	122	12 (nn. inv. 114/123 159, 160)
<i>saggio 10</i>	-	-	-	-	-	-	-	-	-	-	-	-	-	-	-	-
<i>saggio 11</i>	-	-	-	-	-	-	-	-	-	-	124	-	-	-	-	1 (n. inv. 124)
<i>saggio 12</i>	-	-	-	-	-	-	-	-	-	-	-	-	125	-	-	1 (n. inv. 125)
<i>saggio 14</i>	-	126	127	-	-	-	-	-	-	-	129	-	128	-	-	4 (nn. inv. 126/129)
<i>saggio 15</i>	130	-	-	-	-	-	-	-	-	-	161	-	-	-	131	3 (nn. inv. 130/131 161)
TOT. REP. CLASSIF.	28	11	34	1	8	1	1	1	1	1	23	6	21	8	10	155

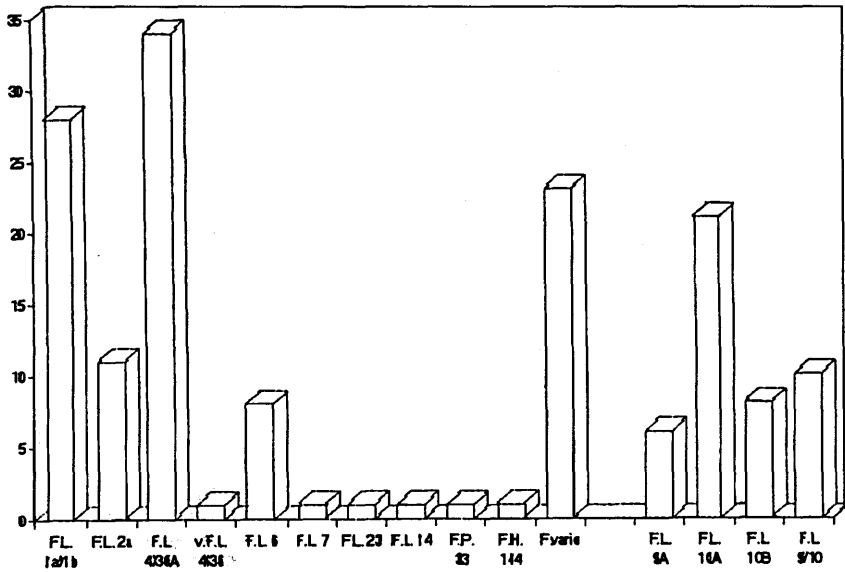


Grafico 1. Ceramica africana: reperti classificati.

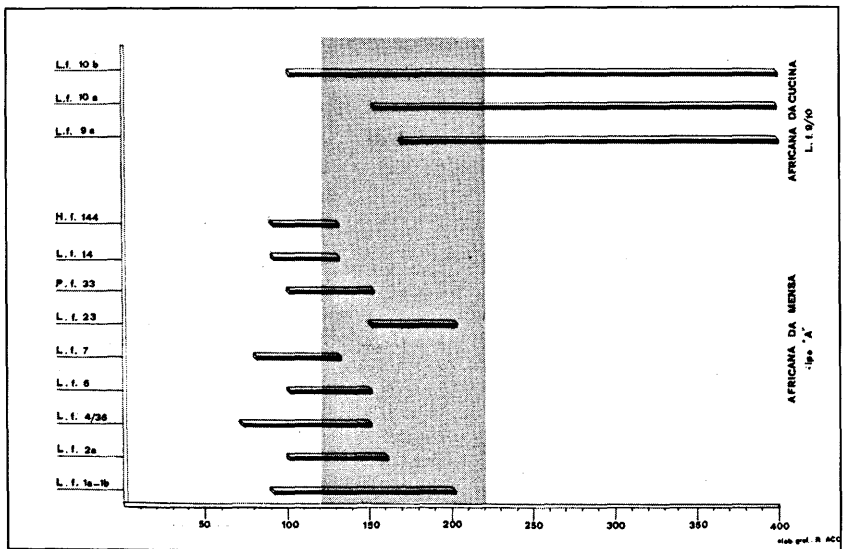


Grafico 2. La cronologia.

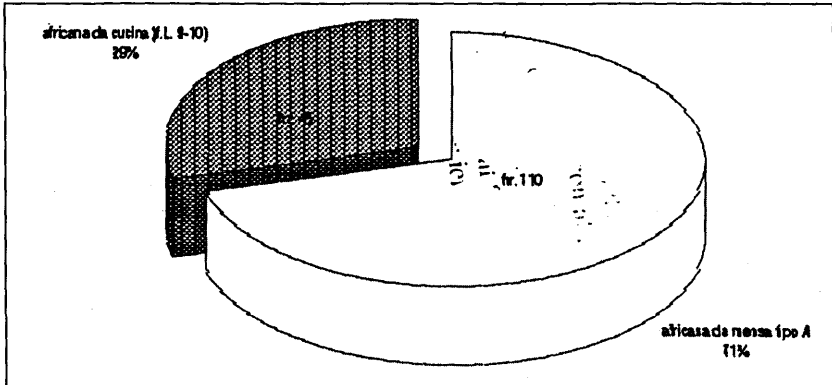


Grafico 3. Ceramica africana: reperti classificati.

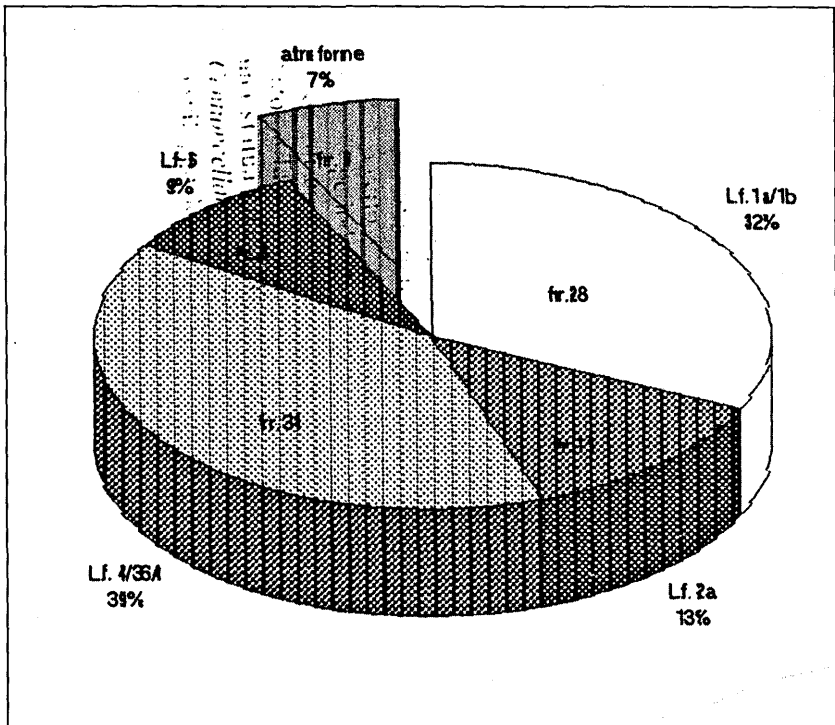


Grafico 4. Africana da mensa tipo A: reperti classificabili.

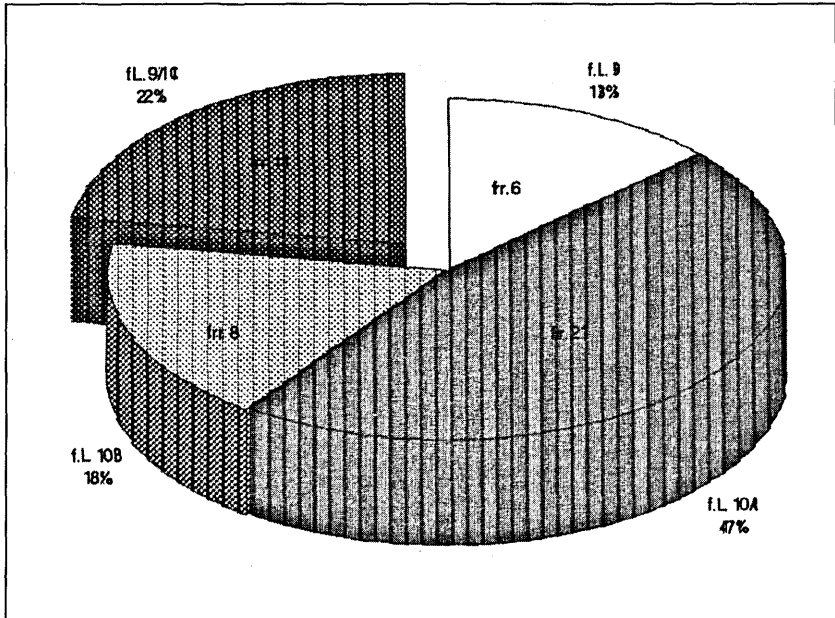


Grafico 5. Africana da cucina forme 9 e 10.

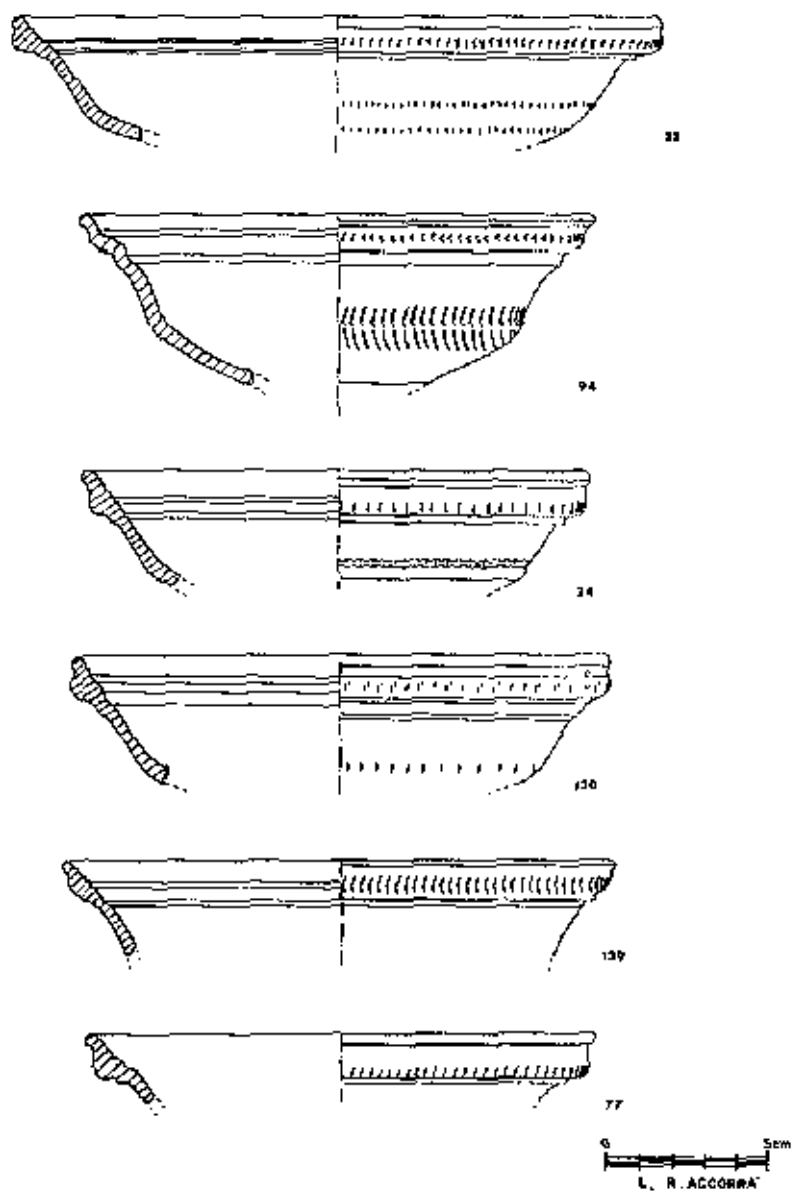


Fig. 1. Forma Lamboglia Ia/lb.

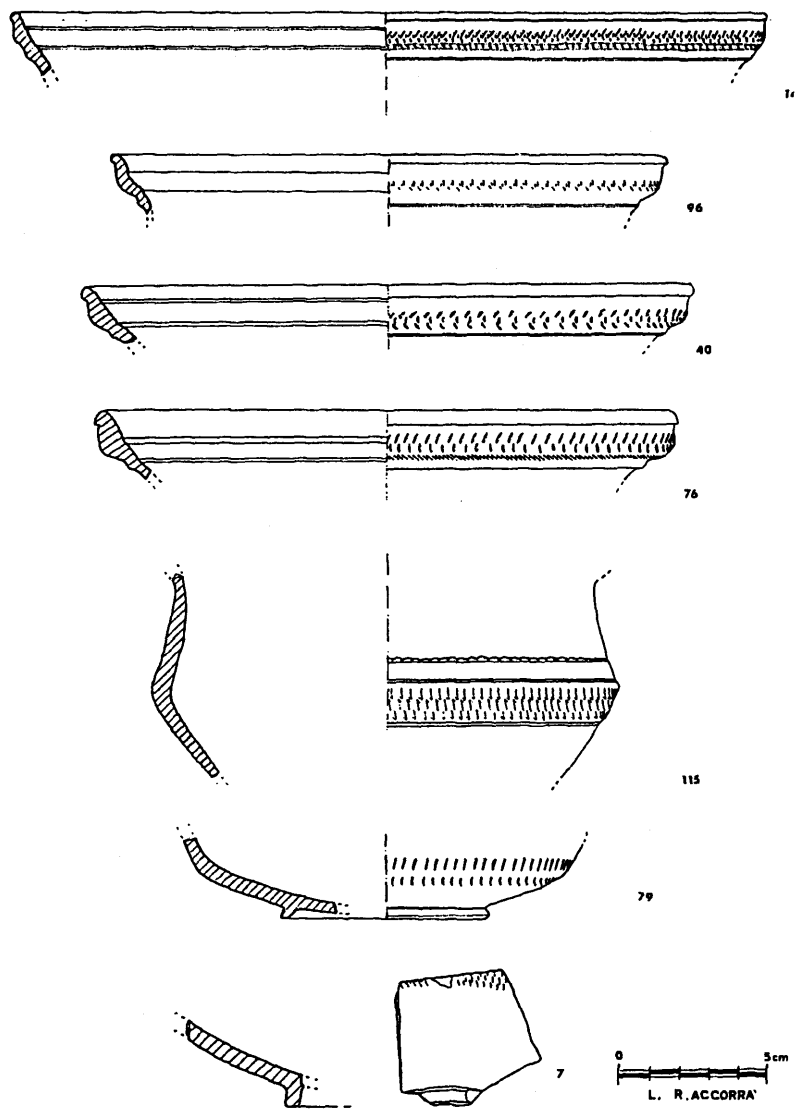


Fig. 2. F.L. 1a/1b.

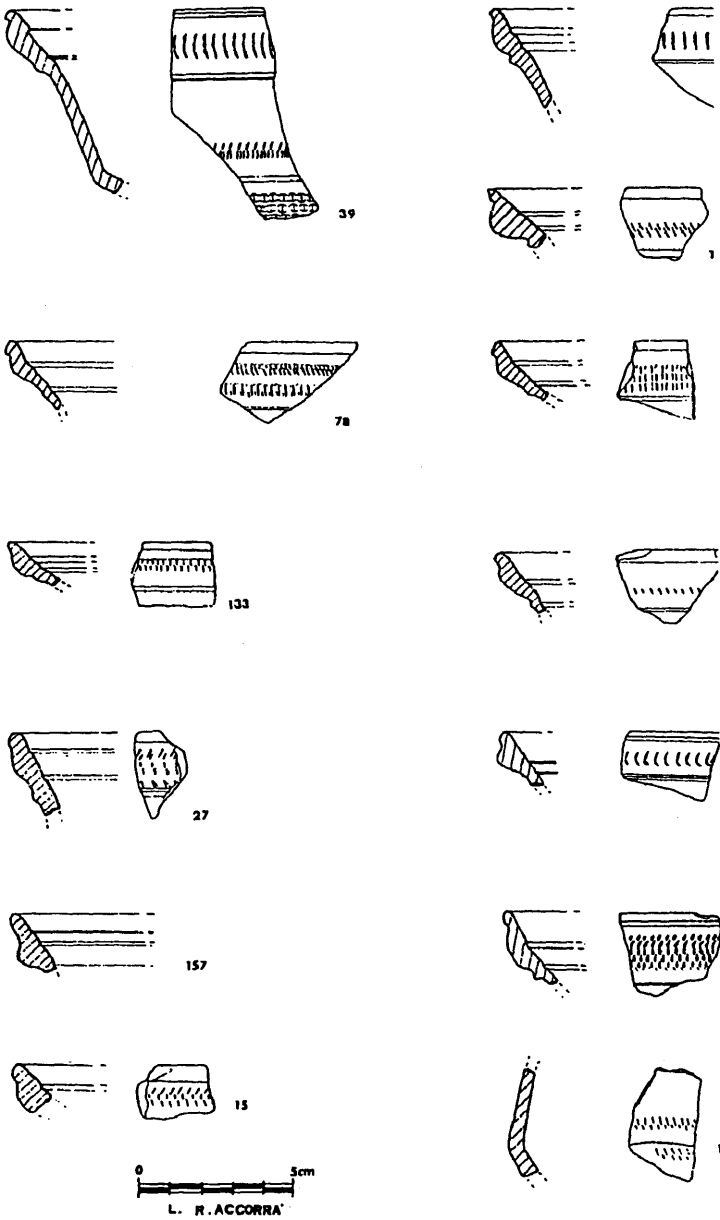


Fig. 3. F.L. 1a/1b.

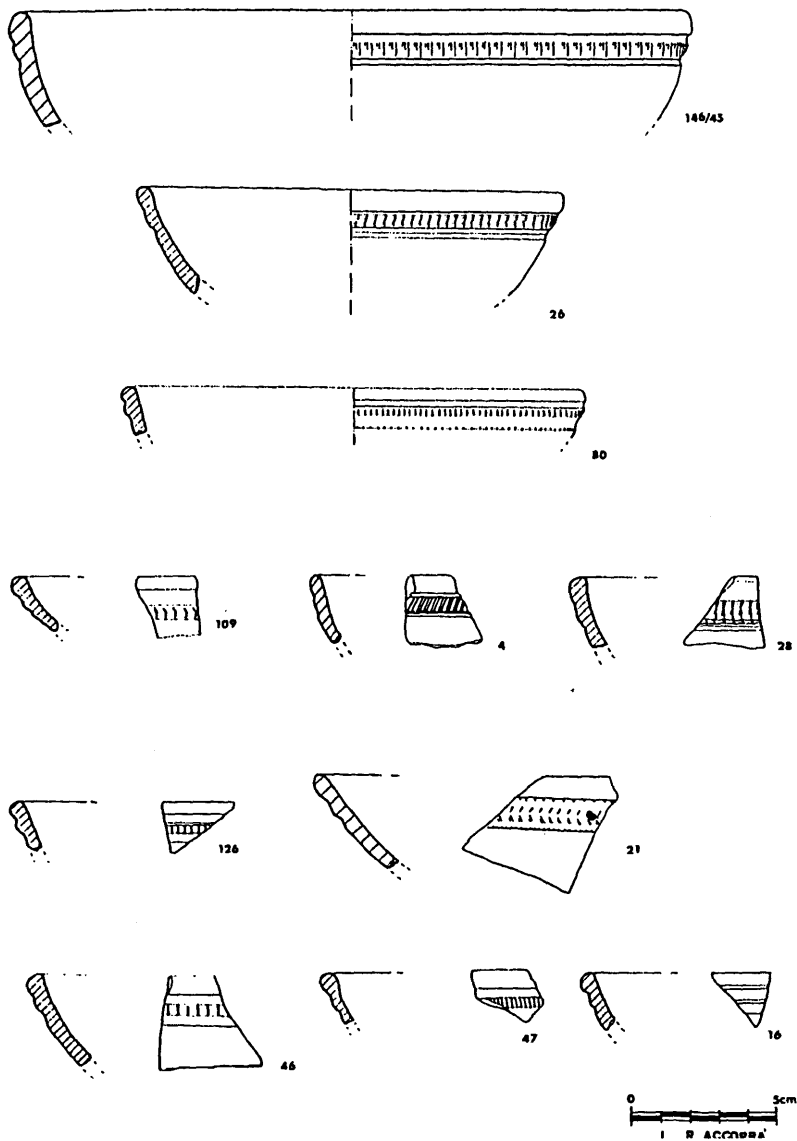


Fig. 4. F.L. 2a.

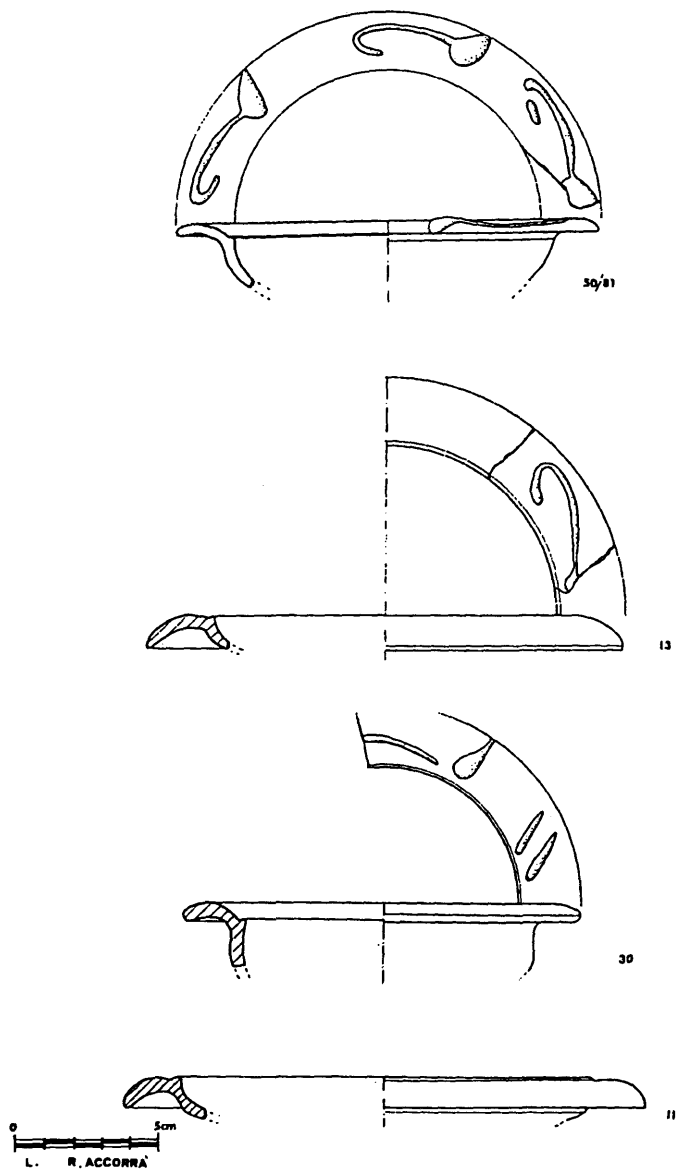


Fig. 5. FL. 4/36.

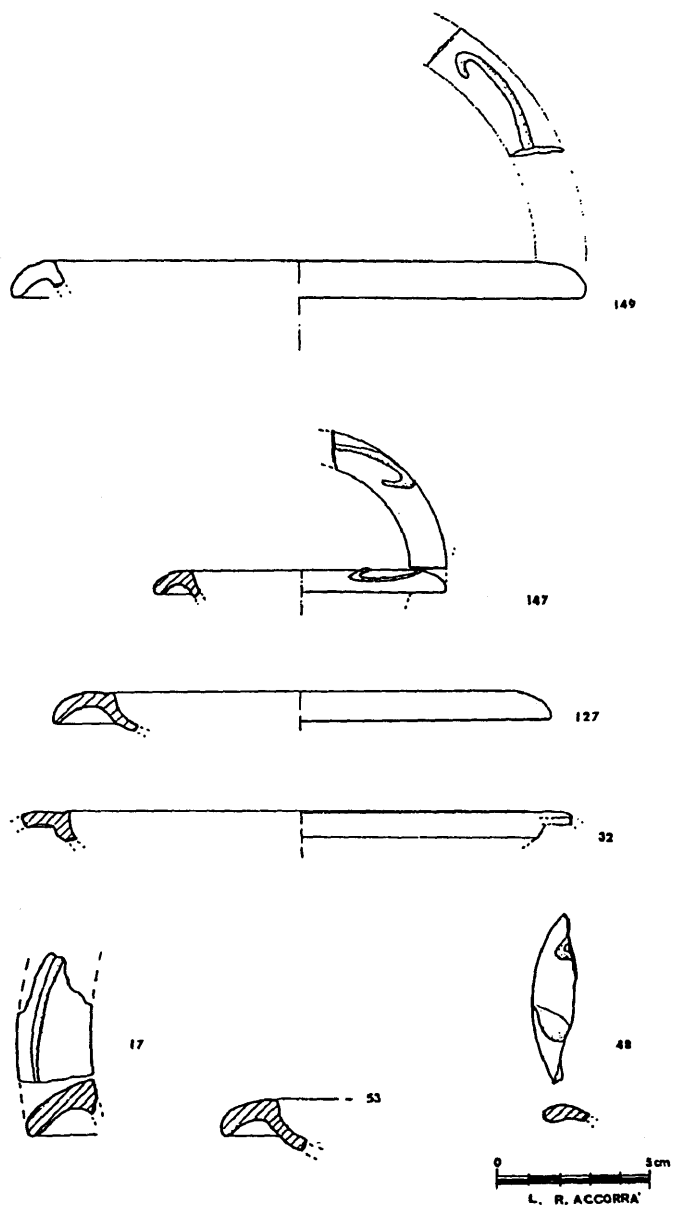


Fig. 6. F.L. 4/36.

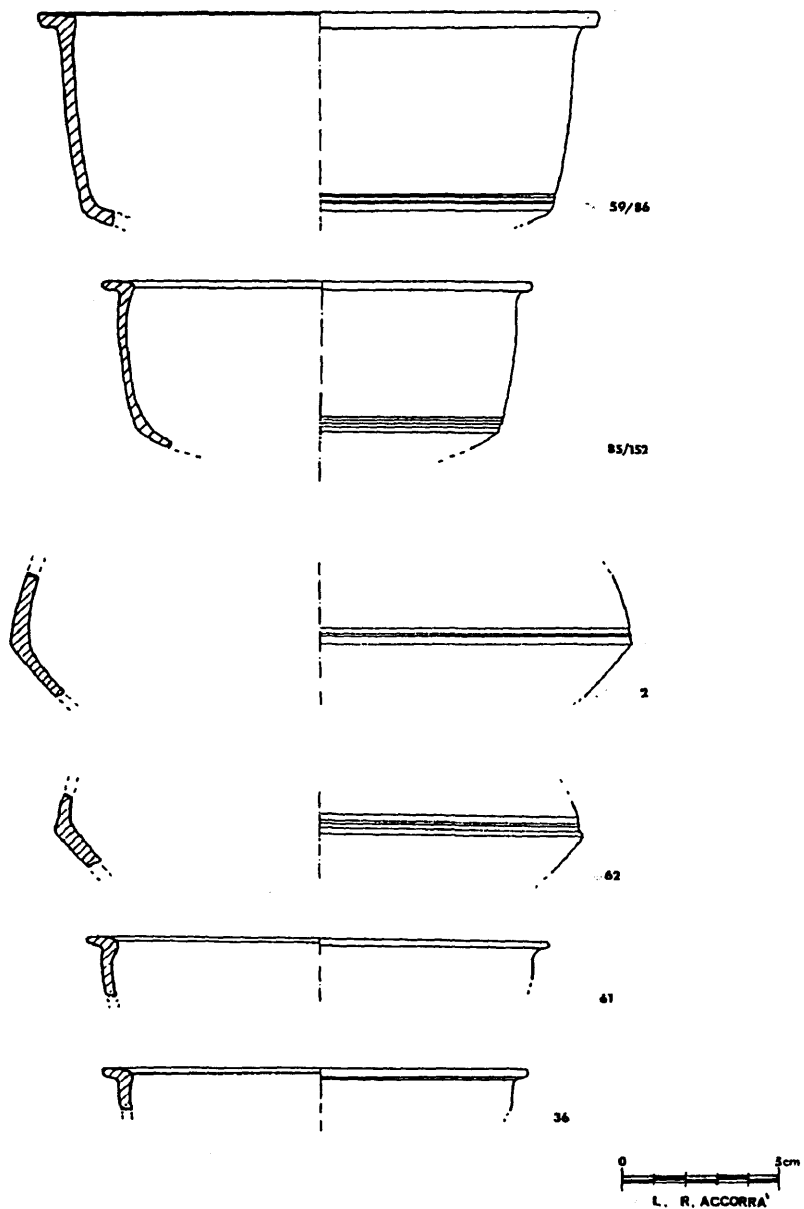


Fig. 7. F.L. 6.

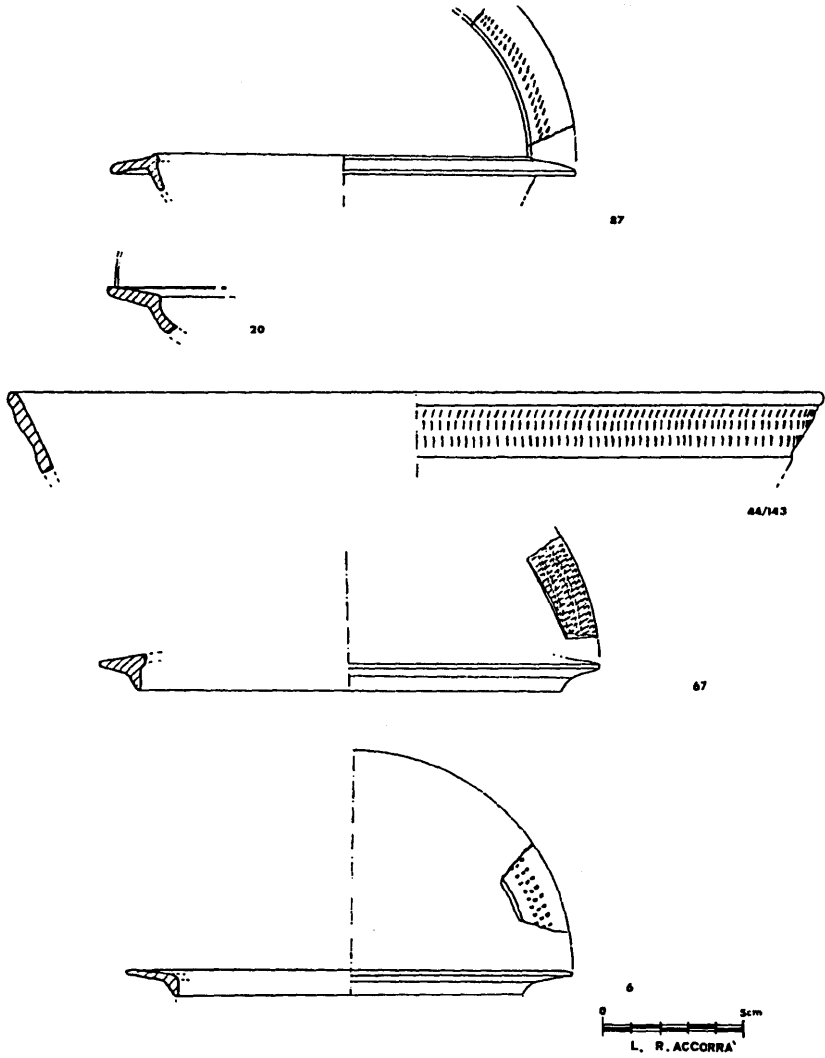


Fig. 8. Forme varie.

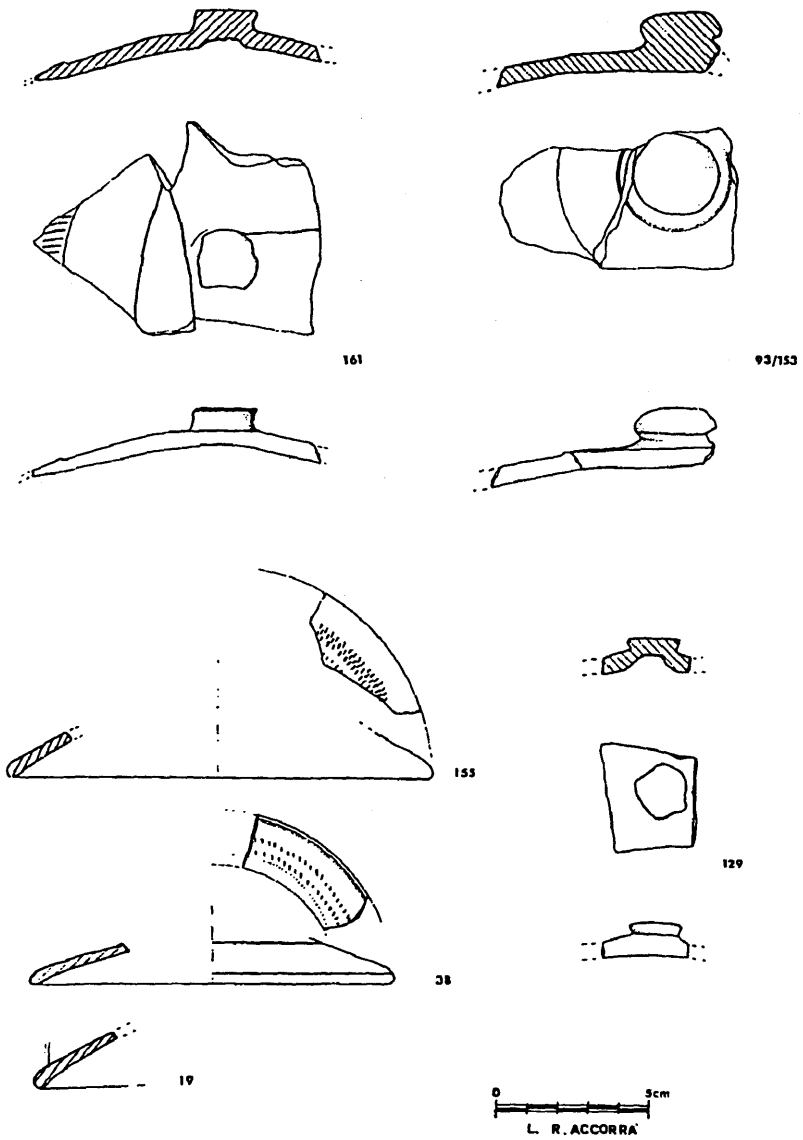


Fig. 9. Forme varie.

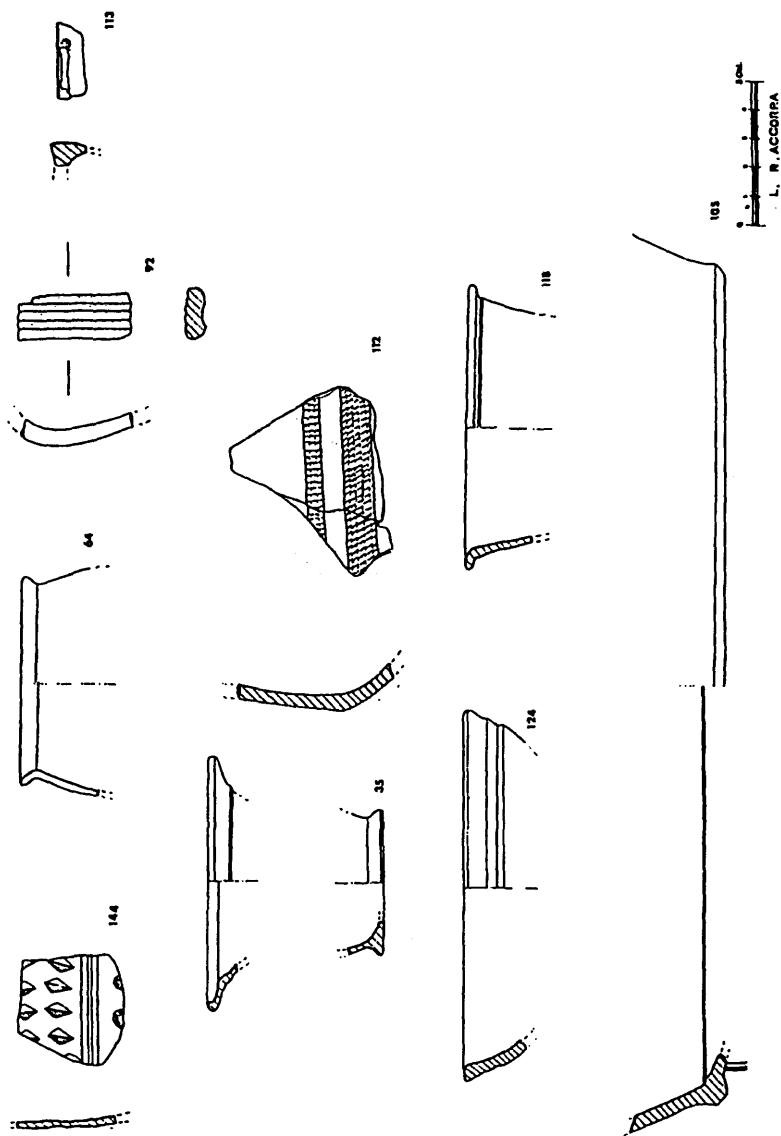


Fig. 10. Forme varie e FL. 10a a strisce.

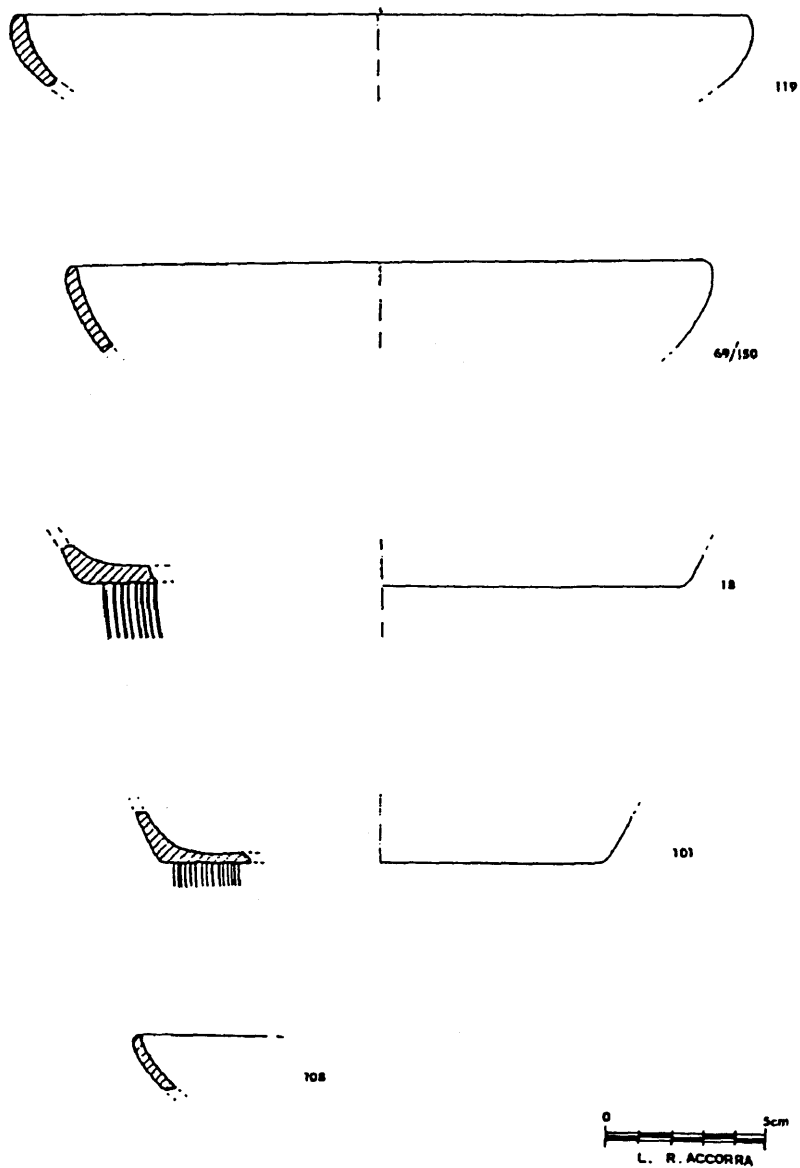


Fig. 11. F.L. 9a a strisce.

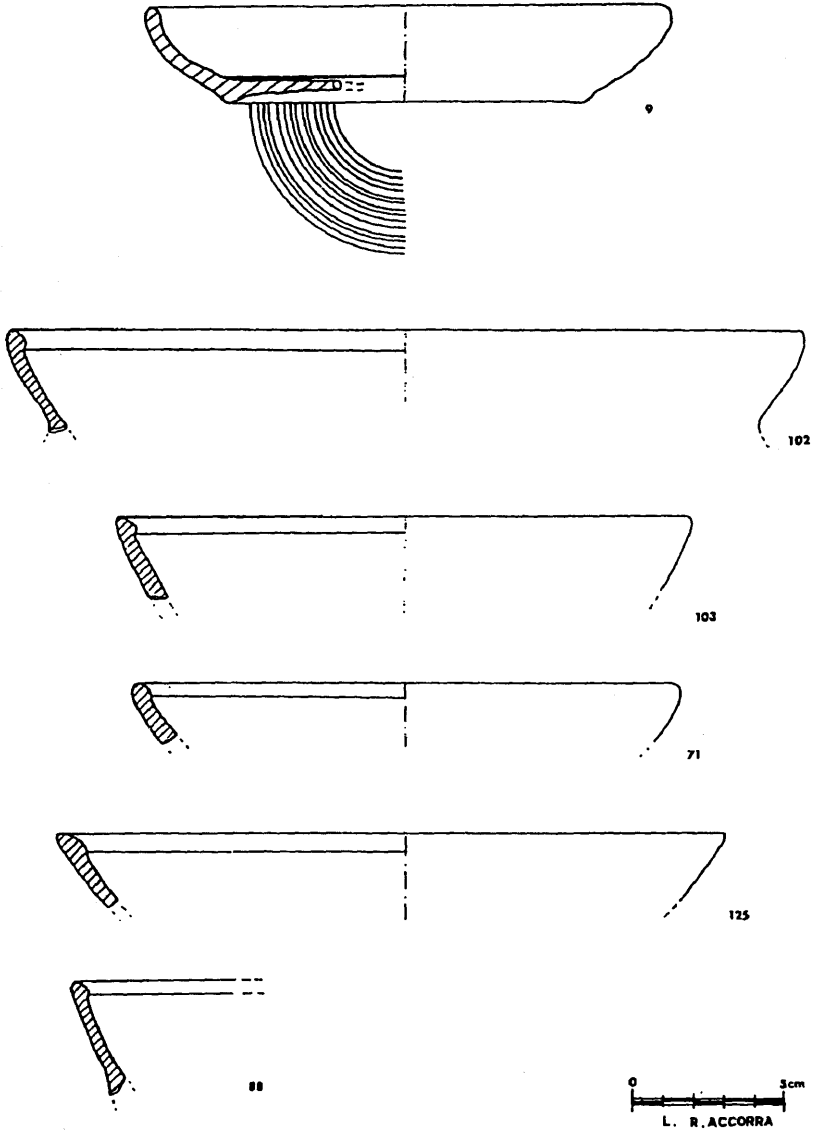


Fig. 12. F.L. 10a a strisce.

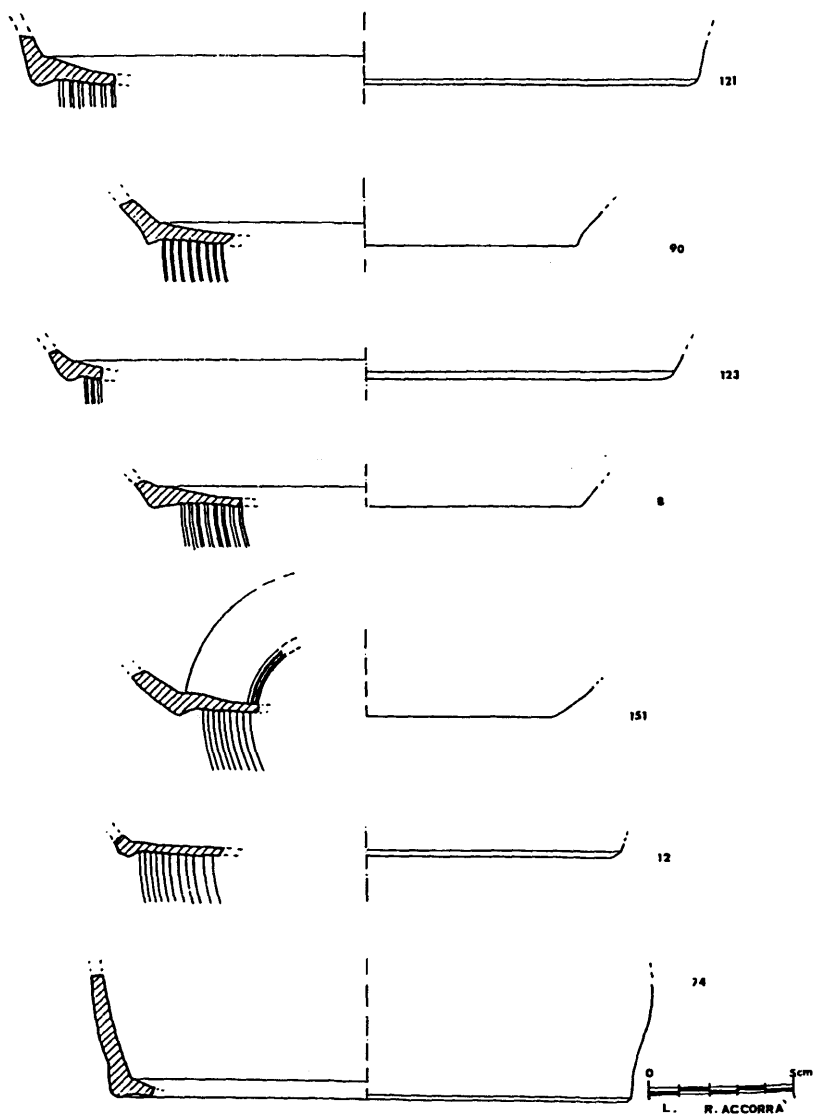


Fig. 13. F.L. 10a a strisce.

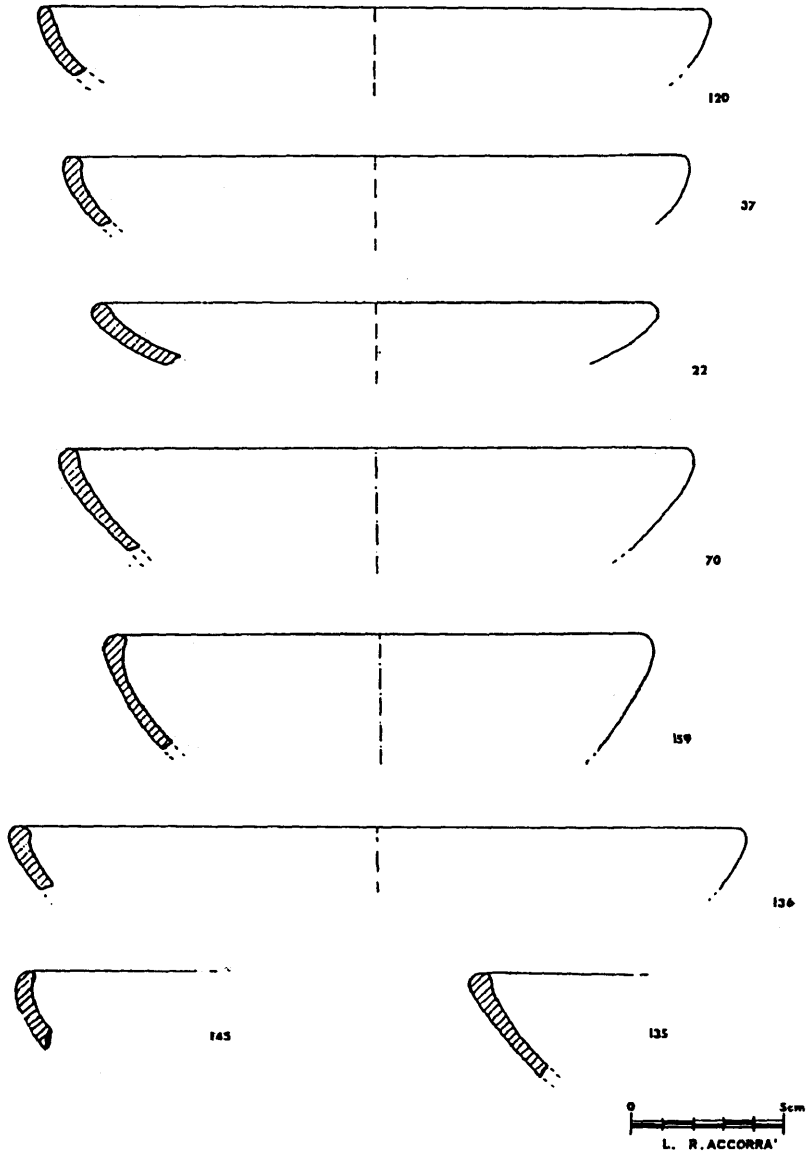


Fig. 14. F.L. 10b a strisce e 10a.