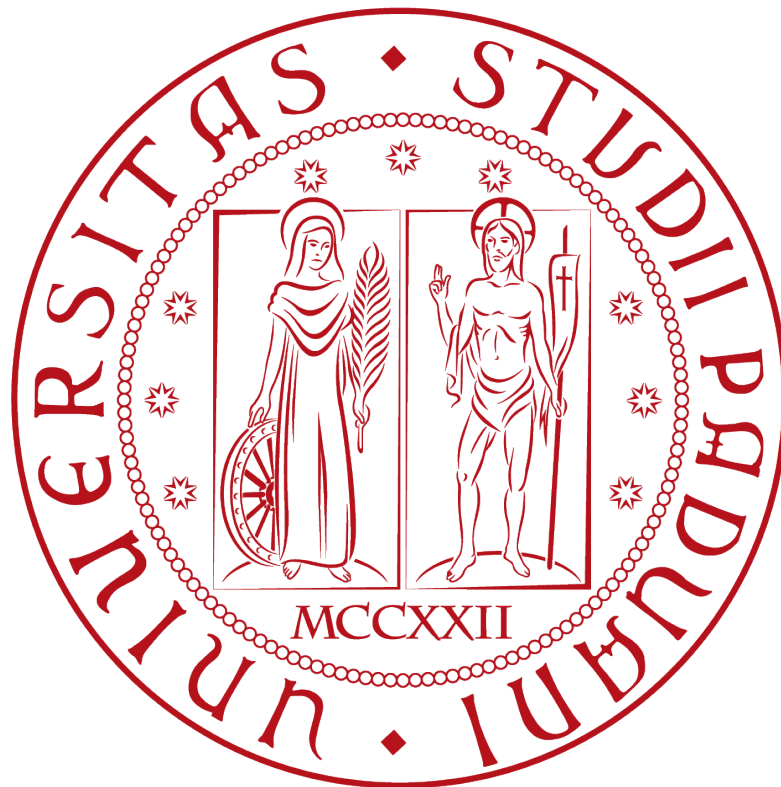


UNIVERSITÀ DEGLI STUDI DI PADOVA  
*Facoltà di Ingegneria*

*Corso di laurea specialistica in Ingegneria Elettronica*  
*Dipartimento di Ingegneria dell'Informazione*

---



Progettazione di un laboratorio EMC  
pre-compliance per controlli elettronici

Relatore  
Prof. Alessandro Sona

Laureando  
Paolo Orsaria

---

23 Aprile 2012  
Anno Accademico 2011-2012



*Alla mia famiglia*

*A Silvia*



# Indice

<b>Introduzione.....</b>	<b>7</b>
<b>Capitolo 1 – Laboratorio EMC Pre-compliance.....</b>	<b>11</b>
Il laboratorio EMC nel flusso di progettazione.....	11
Il laboratorio di misure di pre-compliance.....	14
Il laboratorio in azienda.....	14
Normative di riferimento.....	18
Norme generiche.....	18
Norme di base.....	20
Norme di prodotto.....	21
Scopo delle norme.....	22
<b>Capitolo 2 – Progettazione Laboratorio.....</b>	<b>23</b>
Scelta delle prove.....	23
Fattore Ambientale.....	23
Volumetria disponibile.....	24
Tipologia dei prodotti da testare.....	25
Feedback dato dall’esperienza.....	26
Selezione delle prove.....	26
Scelta della strumentazione.....	27
Specifiche delle normative.....	27
Esigenze specifiche.....	30
Automazione della prova.....	31
Fattore costo.....	33
Strumentazione scelta.....	33
<b>Capitolo 3 – Progettazione del Locale.....</b>	<b>37</b>
L’impianto elettrico.....	37
Potenze e sicurezza elettrica.....	37
Messa a terra.....	40
Filtraggio.....	43
Ambiente.....	44
Disposizione.....	45
Misure effettuate.....	49
Sicurezza delle persone.....	59
<b>Conclusioni.....</b>	<b>61</b>
<b>Guida alle prove.....</b>	<b>63</b>
Emissione condotta sui cavi di alimentazione.....	65
Immunità alle scariche elettrostatiche (ESD).....	69
Immunità ai transitori/treni elettrici veloci (EFT/Burst).....	75
Immunità ad impulso (Surge).....	79
Immunità ai disturbi indotti da campi a radiofrequenza.....	83
<b>Bibliografia.....</b>	<b>87</b>

## Indice delle Figure

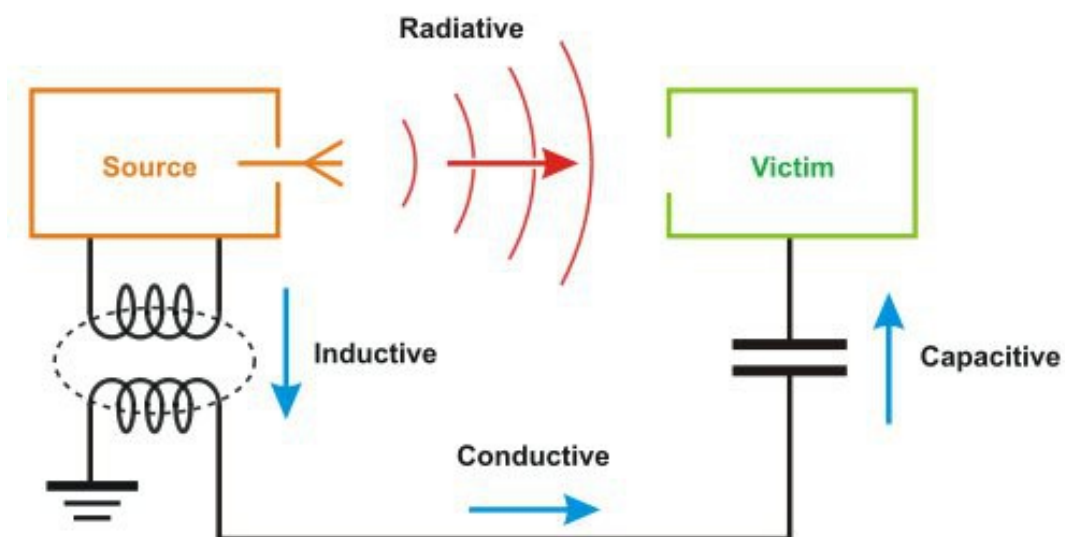
Fig. 1 - Trasmissione campi elettromagnetici.....	7
Fig. 2 - Processo di realizzazione classico.....	12
Fig. 3 - Processo di realizzazione ottimizzato.....	13
Fig. 4 - Prova in laboratorio esterno.....	15
Fig. 5 - Prova in laboratorio interno.....	17
Fig. 6 - Rete di accoppiamento/disaccoppiamento per ETF/Burst.....	27
Fig. 7 - Rete di accoppiamento/disaccoppiamento per Surge.....	28
Fig. 8 - LISN.....	29
Fig. 9 - Generatore RF.....	29
Fig. 10 - Schema elettrico prese banchi di lavoro.....	38
Fig. 11 - Schema elettrico quadro di distribuzione e prese industriali.....	39
Fig. 12 - Sistema di terra TN-C.....	40
Fig. 13 - Griglia di dispersione di terra attorno all'edificio.....	41
Fig. 14 - Impedenza del cavo di rame.....	42
Fig. 15 - Bandelle di rame per bonding di parti metalliche.....	43
Fig. 16 - Schema elettrico tipico di filtro di rete a doppia cella.....	43
Fig. 17 - Curve di risposta tipiche del filtro in funzione della corrente.....	44
Fig. 18 - Esempio di distribuzione elettrica in condotti schermati.....	44
Fig. 19 - Pianta del laboratorio.....	45
Fig. 20 - Piano di massa removibile.....	46
Fig. 21 - Tavolo lungo con piano di massa removibile.....	46
Fig. 22 - Bonding tra piano verticale e piano removibile.....	47
Fig. 23 - Tavolo piccolo con piano di massa removibile.....	47
Fig. 24 - Mobiletto sottoscrivania.....	48
Fig. 25 - Estensione del piano di lavoro realizzata con il mobiletto.....	48
Fig. 26 - Armadio Strumentazione.....	48
Fig. 27 - Legno Nobile.....	49
Fig. 28 - Setup del test di misura.....	49
Fig. 29 - Alimentazione LISN.....	50
Fig. 30 - Zone di misura.....	50
Fig. 31 - Schema del setup di prova.....	50
Fig. 32 - Condizione 1.....	52
Fig. 33 - Condizione 2.....	52
Fig. 34 - Condizione 3.....	53
Fig. 35 - Condizione 4.....	54
Fig. 36 - Condizione 5.....	54
Fig. 38 - Posizione B.....	56
Fig. 37 - Posizione A.....	56
Fig. 39 - Posizione C.....	56
Fig. 40 - Posizione D.....	56
Fig. 41 - Posizione E.....	56
Fig. 42 - Posizione C con cavo intrecciato.....	56
Fig. 43 - Rumore totale con detector AVG.....	57
Fig. 44 - Rumore totale con detector Picco.....	58
Fig. 45 - Cartelli per la sicurezza delle persone.....	59
Fig. 46 - Dispositivi di sicurezza e segnalazione.....	59
Fig. 47 - Dispositivo di sicurezza per la prova di Burst e Surge.....	60

## Introduzione

La compatibilità elettromagnetica è una disciplina che si occupa della trasmissione e ricezione di energia elettromagnetica non voluta da parte di dispositivi elettrici/elettronici e degli effetti che questa induce sul loro funzionamento, con lo scopo di garantire la coesistenza di più apparecchi nel medesimo ambiente senza precluderne le funzionalità.

Questa disciplina prende in considerazione due problematiche:

- Emissione: Come poter ridurre la generazione non voluta di campi elettromagnetici? Come limitarne la trasmissione?
- Immunità o Suscettibilità: Come reagisce un dispositivo ai disturbi elettromagnetici? Di quanto si degradano le sue funzionalità?



**Fig. 1 - Trasmissione campi elettromagnetici**

La propagazione di campi elettromagnetici non voluti, detti disturbi elettromagnetici, può avvenire per via condotta per mezzo di cavi, connessioni metalliche, schermature, accoppiamenti, ecc..(vedi frecce blu nella figura) o per via irradiativa (vedi simbolo rosso in figura). Quando si considera l'aspetto dell'emissione di disturbi, si prende in esame la sorgente (Source in figura), mentre se si considera l'aspetto dell'immunità, si analizza il dispositivo ricevente (Victim in figura).

In passato, erano direttamente i costruttori a voler garantire il funzionamento corretto dei loro prodotti anche se sottoposti a disturbi elettromagnetici, ma ovviamente ognuno a suo modo e soprattutto non ci si poneva il problema dell'emissione dei disturbi elettromagnetici.

Ora, invece, la Comunità Europea ha emanato una serie di direttive riguardanti la compatibilità elettromagnetica che ogni stato membro ha recepito emanando a sua volta delle normative che stabiliscono tutti i requisiti essenziali che devono soddisfare i prodotti elettrici ed elettronici per essere commercializzati nella UE.

In Italia, le normative sulla compatibilità elettromagnetica sono di competenza del Comitato Tecnico 210 (CT210) facente parte del CEI (Comitato Elettrotecnico Italiano).

Un dispositivo che soddisfa tutti i requisiti delle direttive europee (non solo relative alla compatibilità elettromagnetica) è distinto tramite l'apposizione della marcatura CE da parte del costruttore che ne dichiara la conformità. Quindi ogni produttore si fa carico di tutti gli eventuali test atti a dimostrare la conformità dei suoi dispositivi e allega ad essi la Dichiarazione CE di Conformità.

Un laboratorio di prove per la compatibilità elettromagnetica è un luogo attrezzato e predisposto per eseguire test, secondo le normative vigenti, sui prodotti elettrici ed elettronici destinati ad essere commercializzati. Queste prove sono atte a verificare che un apparecchio sia conforme alle norme EMC dell'area di destinazione. Per redigere un'autocertificazione attendibile e sicura, il produttore o un suo mandantario si può affidare ad un laboratorio accreditato che garantisce la ripetibilità e correttezza delle prove eseguite a livello europeo rilasciando un rapporto di prova valido in caso contestazioni. Un laboratorio accreditato o full-compliance deve rispettare meticolosamente i dettami delle normative e per questo è attrezzato con camere schermate, camere anecoiche, strumenti certificati secondo le norme e calibrati annualmente.

Tutta questa strumentazione ha un costo molto elevato e richiede personale specializzato. Il laboratorio deve avere in dotazione anche tutti gli accessori per comporre i banchi di prova e poter eseguire i test su una grande varietà di prodotti.

Un laboratorio full-compliance notificato è sottoposto a controlli periodici, da parte dello Stato, atti a verificare la sussistenza dei requisiti necessari a mantenere



il titolo di laboratorio accreditato a livello europeo. Queste verifiche sono specificate con precisione dalle norme europee. In generale la valutazione riguarda:

- Preparazione del personale: capacità tecniche, imparzialità e integrità professionale.
- Attrezzature: varietà della strumentazione disponibile, calibrazioni annuali, conformità degli strumenti alle normative, disponibilità di accessori (es. reti di accoppiamento di vario genere, disaccoppiatori....)
- Rispetto del segreto professionale

Eseguire prove full-compliance comporta un onere economico non indifferente e spesso non è necessario fare test completi durante il ciclo di progettazione di un prodotto, ma sono fortemente consigliati nella fase di certificazione.

Il costo della realizzazione di un laboratorio full-compliance è molto elevato sia come investimento iniziale riguardante la strumentazione sia come mantenimento delle caratteristiche richieste dalle normative. Altro aspetto non indifferente è la costruzione fisica: la volumetria necessaria per le camere schermate ed anecoiche, per i banchi di prova, ecc... risulta notevole, lo studio ambientale riguardante il rumore di fondo EM è cruciale per il suo posizionamento così anche la realizzazione dell'impianto elettrico EMC-oriented è fondamentale.

Eseguire un set completo di prove EMC presso un laboratorio notificato ha un costo elevato, quindi si cerca di passare i test con un numero minimo di tentativi.

Prove di pre-compliance, sono quindi utili per analizzare il prodotto durante lo sviluppo e per ottenere una valutazione dal punto di vista EMC senza effettuare un test completo riducendo i costi totali della produzione di un dispositivo.

I test pre-qualifica sono una versione ridotta e/o semplificata delle prove full-compliance, ad esempio non si eseguono i test di emissione irradiata in quanto la strumentazione richiesta è molto costosa e l'ambiente deve avere caratteristiche molto particolari. Si accettano dei margini di errore e incertezza spesso compensati da un aumento dei livelli di prova ed un abbassamento della soglia di accettabilità.

Questo approccio permette di velocizzare l'esecuzione dei test, dando però una prima idea su come risponde il prodotto dal punto di vista EMC.

Questa tesi si pone lo scopo di progettare un laboratorio di prove EMC per compliance per controlli elettronici, valutando sia l'aspetto tecnico sia l'aspetto costi, proponendo infine una soluzione completa economicamente bilanciata.

Nel primo capitolo si caratterizzerà il laboratorio di misure per test di pre-qualifica valutandone l'inserimento nel flusso di progettazione di un prodotto, si farà inoltre un accenno alle normative di interesse. Nel secondo capitolo si valuteranno le prove da eseguire in laboratorio definendo la strumentazione necessaria. Si valuteranno le caratteristiche degli strumenti scelti evidenziandone potenzialità e costi. Nel terzo capitolo si studierà la posizione del laboratorio, proponendo anche la disposizione del mobilio. Si progetterà, in oltre, l'impianto elettrico mettendo in evidenza le caratteristiche EMC. Allegato alla tesi sarà disponibile una guida passo-passo per l'esecuzione delle prove EMC trattate in questa tesi.

## Capitolo 1 – Laboratorio EMC Pre-compliance

### ***Il laboratorio EMC nel flusso di progettazione***

Il ciclo classico di realizzazione di un nuovo prodotto (vedi figura 2) si articola nelle seguenti fasi:

- a) **Idea/necessità:** è il punto di partenza nel quale si definisce cosa si vuole realizzare: le funzionalità del dispositivo, la destinazione di impiego, le caratteristiche e specifiche tecniche.
- b) **Progettazione:** si sviluppa uno schema elettrico che implementi quanto definito nel punto a)
- c) **Prototipo:** si crea un prototipo per testare quanto realizzato apportando le modifiche necessarie per renderlo funzionante.
- d) **Ingegnerizzazione:** si ottimizza il prototipo per poterlo produrre in modo efficiente.
- e) **Pre-serie:** si realizzano alcuni campioni in serie per testare il processo di produzione.
- f) **Certificazione CE:** si eseguono i test per ottenere la conformità CE
- g) **Passa ?:** Se il prodotto non passa, si deve tornare in progettazione per risolvere i problemi riscontrati; una volta ottenuto l'OK, si redige la dichiarazione di conformità CE.
- h) **Produzione in serie:** è avviata la produzione del prodotto.



Fig. 2 - Processo di realizzazione classico.

In questo processo di produzione si nota un possibile loop con un percorso comprendente molti step; se si percorre questo anello, anche solo una volta, si spreca molte risorse: i dispositivi prodotti in pre-serie, l'ingegnerizzazione, i prototipi sono tutti da rifare. Oltre allo spreco in termini di denaro, si ha un rallentamento e, alle volte, uno stallo dello stato del progetto, ritardando così l'immissione sul mercato del nuovo prodotto. Per contenere costi e tempi, spesso si adottano delle soluzioni non ottimizzate per passare i test senza dover riprogettare parti intere del prodotto. Un approccio di questo tipo comporta la produzione di un dispositivo non ottimizzato e di scarsa *qualità* (soluzioni posticce), sostenendo dei costi di produzione inattesi.

La soluzione per queste inefficienze comporta la riorganizzazione parziale del flusso di progettazione, inserendo uno step per il controllo dello stato del progetto.



Fig. 3 - Processo di realizzazione ottimizzato.

Tale controllo si basa su una fase di test preliminari atti a individuare i problemi già sul prototipo e quindi facilmente risolvibili. Potendo modificare direttamente il progetto, si ha la possibilità di intervenire in maniera elegante e definitiva, integrando nel layout quanto necessario. Alle volte è sufficiente variare il valore di qualche passivo, riposizionare dei componenti o ottimizzare lo sbroglio senza aggiunta alcuna. Questo permette di produrre, in maniera efficiente, dispositivi perfetti e soprattutto di poter passare la certificazione con la pre-serie con un numero ridotto di tentativi. Eseguire i test pre-compliance comporta l'uso di molta strumentazione dedicata, l'azienda può scegliere se affidarsi ad un laboratorio esterno o predisporre un laboratorio interno.

## ***Il laboratorio di misure di pre-compliance***

In un laboratorio di misure EMC pre-compliance si esegue una selezione ridotta di prove secondo le norme in vigore usando strumentazione e metodi molto simili a quanto indicato. Questi test non si limitano a garantire la conformità del prodotto ma possono essere molto utili anche in altri casi come la ricerca di difettosità, prove di resistenza, debug progettuale, ecc... Ad esempio, nel laboratorio si possono testare varie configurazioni di un filtro di alimentazione, precedentemente progettate, per verificarne l'efficacia oppure si può verificare il punto di rottura di un dispositivo sollecitandolo con livelli di segnale notevolmente superiori a quelli specificati dalle normative. Si possono valutare le emissioni di parti specifiche di un prodotto con l'ausilio di sonde di campo vicino per individuarne con precisione le zone "calde".

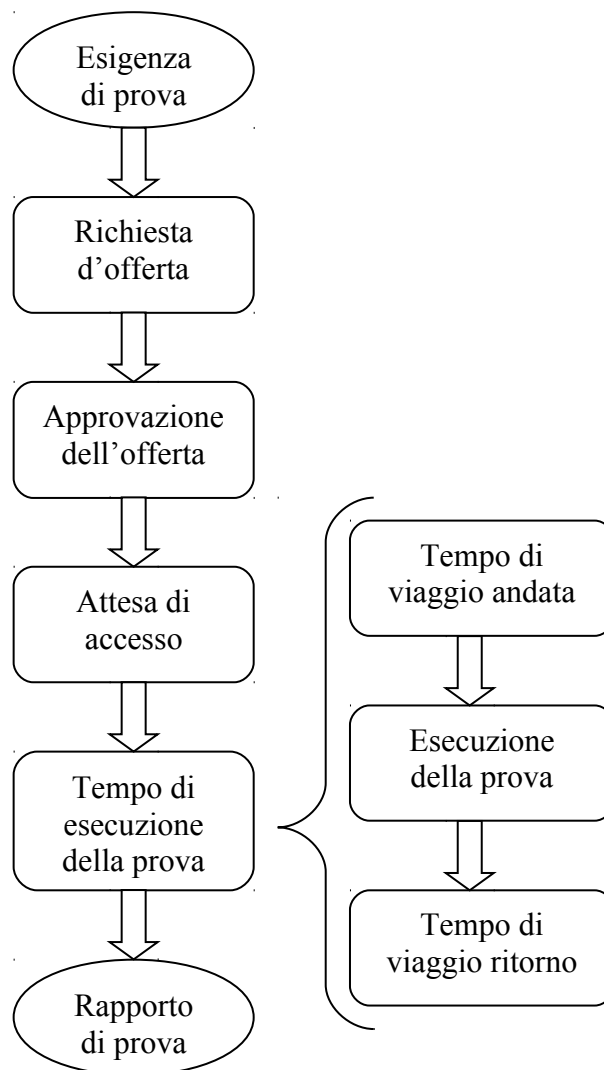
## ***Il laboratorio in azienda***

Allestire un laboratorio di misure EMC per-compliance all'interno dell'azienda porta dei vantaggi e degli svantaggi che vanno accuratamente bilanciati.

Si consideri il tempo necessario che intercorre dalla nascita dell'esigenza della prova, alla produzione del report. Se ci si affida ad un laboratorio esterno normalmente si eseguono i passi illustrati in figura 4:

1. Esigenza di prova: durante il processo di progettazione si incontra l'esigenza di eseguire delle misure per valutare lo stato di compatibilità EMC del prototipo.
2. Richiesta d'offerta: si individua un laboratorio attrezzato per eseguire la prova richiedendo un preventivo di spesa.
3. Approvazione dell'offerta: si sottopone l'offerta al responsabile amministrativo che deve autorizzare la spesa.
4. Attesa di accesso: l'effettiva disponibilità del laboratorio non è di solito immediata ma prevede un tempo di attesa non trascurabile (giorni o settimane, alle volte mesi) che potrebbe rallentare il flusso produttivo ritardando l'immissione sul mercato del nuovo prodotto. Per poter limitare questo tempo, si dovrebbero preventivare e prenotare le prove con largo anticipo.

5. Tempo di esecuzione della prova: rappresenta la somma dei tempi necessari per: recarsi presso il laboratorio con il prototipo e quanto necessario per il suo corretto funzionamento, preparare il setup ed eseguire la prova, ritornare in azienda.
6. Rapporto di prova: è il risultato richiesto che viene redatto dall'operatore del laboratorio e poi interpretato dal gruppo di lavoro responsabile del progetto.



**Fig. 4 - Prova in laboratorio esterno**

Il tempo totale di questo processo è spesso lungo a causa dell'intervento di cause non controllabili direttamente dall'azienda. Si evidenzia anche l'uso non ottimale del tempo dato dalla collocazione esterna del laboratorio: l'operatore deve uscire

dall'azienda, recarsi al laboratorio ed eseguire l'accesso; al termine dei test deve uscire dal laboratorio, ritornare in azienda. Sembrano tutte operazioni veloci ma introducono molte variabili non direttamente controllabili quali, ad esempio, semafori lungo la strada, traffico,... che possono aumentare il tempo necessario. Questi effetti possono essere amplificati dal fatto di dover compiere questi passi più volte magari perché durante la prova si è resa necessaria una modifica non fattibile in laboratorio o si necessita di un dispositivo aggiuntivo non preventivato. Questo spreco di tempo si traduce in una perdita economica, spesso non preventivabile. L'impegno economico totale della prova è definito dalla somma del costo del servizio del laboratorio (direttamente visibile) e dal tempo impiegato dal personale (da valutare alla fine). In generale l'azienda non deve sostenere altri costi. Il problema maggiore riguarda proprio i giorni necessari per eseguire la prova.

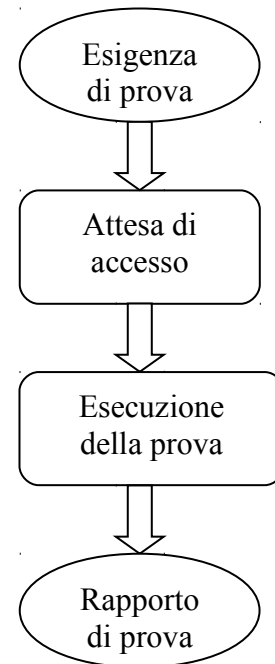
Se l'azienda possiede un laboratorio interno, il tempo totale necessario ad eseguire una prova è ridotto in quanto vengono eliminati molti passaggi (vedi figura 5):

1. Esigenza di prova: durante il processo di progettazione si incontra l'esigenza di eseguire delle misure per valutare lo stato di compatibilità EMC del prototipo.
2. Attesa di accesso: l'uso del laboratorio è condiviso da diversi gruppi che seguono altrettanti progetti, una corretta gestione delle prenotazioni garantisce un accesso rapido ed una disponibilità certa.
3. Esecuzione della prova: il tempo necessario a portare a termine la prova è limitato dalla durata stessa della prova, senza contare che se si rende necessaria una modifica rapida, si ha già tutto disponibile nelle vicinanze.
4. Rapporto di prova: è il risultato richiesto e viene redatto direttamente dal team responsabile del prodotto in test che quindi acquisisce una conoscenza diretta degli eventuali problemi.



I vantaggi per l'azienda nel possedere un proprio laboratorio di misure EMC sono:

- Riduzione del tempo totale per portare a compimento una prova
- Limitazione dei fattori di ritardo dovuti a cause esterne
- Gestione diretta della coda di attesa per l'accesso
- Riduzione notevole degli spostamenti necessari
- Aumento del Know-how aziendale in termini di competenze in materia EMC
- Possibilità di avere strumentazione specifica con caratteristiche corrispondenti alle esigenze particolari
- Esecuzione diretta delle prove da parte del team responsabile del progetto in modo che possa apportare, se necessario, modifiche rapide e valutarne direttamente i risultati.



**Fig. 5 - Prova in laboratorio interno.**

Gli svantaggi evidenti di questa soluzione sono i notevoli investimenti iniziali necessari per realizzare il laboratorio ed allestirlo con tutta la strumentazione necessaria. Per ripartire i costi nel tempo, si possono definire dei pacchetti di strumentazione dedicati ad ogni prova in modo da comperare un kit alla volta ma comunque rendere operativo il laboratorio.

## **Normative di riferimento**

Le norme armonizzate sono norme applicative emanate da una commissione, appositamente incaricata dall'unione Europea, per rendere esecutive le direttive della UE. Tali norme si possono dividere in tre tipi:

- a) **norme generiche**: definiscono i limiti delle emissioni ed i livelli di immunità per tutti quei prodotti cui non è applicabile nessuna norma di prodotto o famiglia di prodotti.
- b) **norme di base**: definiscono, per ogni tipologia di prova, la metodologia, le caratteristiche della strumentazione di prova e la configurazione di base della prova.
- c) **norme di prodotto** o famiglia di prodotti: definiscono i limiti delle emissioni (di tipo condotto ed irradiato) ed i livelli di immunità a svariati fenomeni elettromagnetici di particolari prodotti o famiglie di prodotti.

Quindi, le prove che devono essere eseguite e i relativi limiti o livelli sono specificati dalla norma di prodotto o dalla generica, mentre le norme di base specificano le modalità di esecuzione. Le norme indicano anche i livelli di funzionalità di un prodotto sottoposto a determinati livelli di disturbo elettromagnetico, definendo i criteri di prestazione.

## **Norme generiche**

Tali norme definiscono i requisiti di emissione ed immunità in funzione dell'ambiente di destinazione del prodotto, qualora lo stesso non sia compreso nella norma di prodotto o questa risulti incompleta.

Gli ambienti presi in esame dalle norme sono:

- ambienti residenziali, commerciali e dell'industria leggera (in generale tutti i luoghi caratterizzati da alimentazione in bassa tensione fornita direttamente dalla rete pubblica).
- ambienti industriali (generalmente caratterizzati dalla presenza di apparecchiature ISM e/o da carichi induttivi e capacitivi frequentemente commutati e/o con correnti e campi magnetici associati elevati).

A questi ambienti sono associate le norme:

- CEI EN 61000-6-1: Immunità - Norme generiche - Immunità per gli Ambienti residenziali, commerciali e per l'Industria Leggera.
- CEI EN 61000-6-2: Immunità - Norme generiche per gli Ambienti Industriali.
- CEI EN 61000-6-3: Norme generiche - Emissioni per gli ambienti residenziali, commerciali e per l'Industria Leggera.
- CEI EN 61000-6-4: Emissioni - Norme generiche per gli Ambienti Industriale.

<b>AMBIENTE DOMESTICO, COMMERCIALE E INDUSTRIALE LEGGERO</b> (CEI EN 61000-6-1)	<b>AMBIENTE INDUSTRIALE</b> (CEI EN 61000-6-2)
<p>Gli ambienti trattati dalla presente Norma sono ambienti residenziali, commerciali e dell'industria leggera, sia all'interno che all'esterno. L'elenco seguente, sebbene non esaustivo, fornisce un'indicazione dei luoghi inclusi:</p> <ul style="list-style-type: none"> <li>– proprietà residenziali, per es., case, appartamenti;</li> <li>– punti di vendita al dettaglio, per es., negozi, supermercati;</li> <li>– centri d'affari, per es., uffici, banche;</li> <li>– aree di intrattenimento pubblico, per es., cinema, bar, sale da ballo;</li> <li>– luoghi esterni, per es. stazioni di servizio, parcheggi, parchi di divertimento e centri sportivi;</li> <li>– locali dell'industria leggera, per es., officine, laboratori e centri di servizio.</li> </ul> <p>Gli ambienti caratterizzati da un'alimentazione diretta a bassa tensione dalla rete pubblica sono considerati ambienti residenziali, commerciali o dell'industria leggera.</p>	<p>Gli ambienti inclusi nella presente Norma sono gli ambienti industriali al coperto e all'esterno.</p> <p>Gli ambienti industriali sono inoltre caratterizzati dalla presenza di una o più delle caratteristiche seguenti:</p> <ul style="list-style-type: none"> <li>– apparecchiature industriali, scientifiche e medicali (ISM) (secondo la definizione della CISPR 11);</li> <li>– grossi carichi induttivi o capacitivi frequentemente commutati;</li> <li>– correnti e campi magnetici associati elevati.</li> </ul>

Queste norme generiche specificano i limiti delle prove di emissione e i livelli per le prove di immunità ma non danno indicazione riguardo la strumentazione, configurazione e modalità di esecuzione delle prove; queste specifiche sono dettate dalle norme di base.

## **Norme di base**

Se le norme di prodotto o le generiche non coprono il dispositivo in esame, si prendono in esame le norme di base che forniscono, in modo puntuale, indicazioni su ogni prova:

- Caratteristiche della strumentazione di prova.
- Modalità di esecuzione della prova.
- Setup della prova.

Le norme di base riguardanti la compatibilità elettromagnetica sono:

- CEI EN 61000-4-2: Immunità - Limiti e metodi di prova a scarica elettrostatica (ESD)
- CEI EN 61000-4-3: Immunità - Limiti e metodi di prova a campi elettromagnetici irradiati a radiofrequenza
- CEI EN 61000-4-4: Immunità - Limiti e metodi di prova ai transitori elettrici veloci (Burst)
- CEI EN 61000-4-5: Immunità - Limiti e metodi di prova ad impulso unidirezionali (Surge) sovratensioni
- CEI EN 61000-4-6: Immunità - Limiti e metodi di prova a disturbi condotti, indotti da campi elettromagnetici a radiofrequenza
- CEI EN 61000-4-8: Immunità - Limiti e metodi di prova ai campi elettromagnetici a frequenza di rete
- EN 61000-4-11: Immunità - Limiti e metodi di prova a buchi di tensione, brevi interruzioni e variazioni di tensione

## Norme di prodotto

Le singole norme di prodotto indicano i limiti per le prove di emissione ed i livelli per le prove di immunità ma non forniscono indicazioni circa la strumentazione, la configurazione e le modalità di esecuzione delle diverse prove, per le quali si fa riferimento alle norme di base.

Di seguito sono elencate le norme di prodotto di interesse in questa tesi:

- Apparecchi a radiofrequenza industriali, scientifici e medicali (ISM):  
CEI EN 55011 (CEI 110-6): Apparecchi a radiofrequenza industriali, scientifici e medicali (ISM). Caratteristiche di radiodisturbo. Limiti e metodi di misura.
- Elettrodomestici, utensili elettrici ed apparecchi simili:  
CEI EN 55014-1: Compatibilità elettromagnetica - Prescrizioni per gli elettrodomestici, gli utensili elettrici e gli apparecchi simili Parte 1: Emissione  
CEI EN 55014-2: Compatibilità elettromagnetica - Prescrizioni per gli elettrodomestici, gli utensili elettrici e gli apparecchi simili Parte 2: Immunità
- CEI EN 61000-3-2: Emissione - Limiti e metodi di prova per le emissioni di corrente armonica (apparecchiature con corrente d'ingresso  $\leq 16A$  per fase)
- CEI EN 61000-3-3: Emissione - Limitazione delle fluttuazioni di tensione e del flicker in sistemi di alimentazione in bassa tensione per apparecchiature con corrente nominale  $\leq 16A$  e non soggette ad allacciamento su condizione
- CEI EN 61000-3-11: Emissione - Limitazioni delle variazioni di tensione, delle fluttuazioni di tensione e del flicker in sistemi di alimentazione pubblici a bassa tensione per apparecchiature con correnti nominali  $\leq 75A$  e soggetti ad allacciamento su condizione
- CEI EN 61000-3-12: Emissione - Limiti per le correnti armoniche prodotte da apparecchiature collegate alla rete pubblica a bassa tensione aventi correnti di ingresso  $> 16A$  e  $\leq 75A$  per fase

## **Scopo delle norme**

L'obiettivo della normativa EMC è di uniformare, a livello Europeo, un particolare ambiente dal punto di vista elettromagnetico, specificando una serie di prove applicabili a tutti i dispositivi destinati ad essere usati in quel ambiente per i quali non ci sono norme di prodotto specifiche. Ci sono dispositivi che necessitano di una normativa specifica dovuto alle modalità d'uso o alla particolare modalità di funzionamento ad esempio i ballast per tubi fluorescenti. L'Unione Europea emana delle direttive atte a garantire la coesistenza di molteplici dispositivi elettrici/elettronici nello stesso ambiente senza che si influenzino reciprocamente in modo significativo. Il rispetto delle prescrizioni permette il libero commercio dei prodotti tra i paesi membri della Comunità Europea.

## Capitolo 2 – Progettazione Laboratorio

In questo capitolo si definiranno le prove utili ad essere eseguite in ambito di pre-qualifica in funzione dell'ambiente che si ha a disposizione, delle esigenze specifiche e della volumetria del laboratorio.

### ***Scelta delle prove***

In un laboratorio pre-compliance non è necessario eseguire tutte le prove prescritte dalle normative, si esegue quindi una selezione delle stesse in base a vari fattori:

- Ambiente prescritto dalla norma
- Volumetria disponibile
- Tipologia dei prodotti da testare
- Feedback dato dall'esperienza di test precedenti

### **Fattore Ambientale**

Le normative caratterizzano i locali nei quali si eseguono le misure in base al tipo di prova e quindi dalle frequenze interessate prescrivendo le schermature adatte:

- Locale generico: è un locale senza particolari accorgimenti strutturali riguardanti EMC.
- Camera Schermata: è uno spazio racchiuso in una “scatola” di materiale, per esempio metallico, avente una costante di conducibilità elettrica elevata che per effetto “Gabbia di Faraday” ha la capacità di schermare i campi elettrici. Per poter ottenere una schermatura completa ai campi EM occorre aggiungere al rivestimento anche un materiale ferromagnetico in modo da attenuare i campi magnetici.
- Camera Anecoica EM: è una camera schermata priva di riflessioni interne, dove i campi elettromagnetici generati si propagano nello spazio interno venendo poi assorbiti dalle pareti, simulando così un luogo aperto con dimensioni teoricamente infinite. La proprietà di assorbimento delle radiazioni EM è ottenuta tramite l'uso di materiali composti da schiuma e

polveri di ferro e lastre di ferrite che trasformano l'energia EM incidente in calore.

Realizzare camere schermate o anecoiche è molto costoso e trattandosi di prove pre-compliance non si ha la necessità della perfezione assoluta delle misure, si accetta quindi una possibile incertezza dovuta all'eventuale rumore di fondo. Escludere la camera anecoica comporta anche l'esclusione delle misure di emissione ed immunità irradiata in quanto non si ha modo di contenere il campo EM di prova. Si potrebbe usare una cella GTEM che riproduce in miniatura, al suo interno, le condizioni di una camera anecoica. I costi sono notevolmente inferiori ad una camera ma le dimensioni massime ammesse per l'EUT (Equipment Under Test) sono limitanti quando si hanno da testare prodotti molto diversi. Tutte le prove che non prevedono campi irradiati, dovrebbero essere eseguite in una camera schermata per garantire un ambiente EM controllato. In prove di pre-qualifica si può accettare una imprecisione di misura dovuta ad eventuali interferenze EM date dall'ambiente circostante, quindi non si ha la necessità di una schermatura completa del laboratorio. La scelta di un semplice ambiente generico è quindi naturale con l'accortezza di valutarne il posizionamento ed il contesto elettromagnetico.

## **Volumetria disponibile**

Per valutare il volume/area necessario al laboratorio, ci si può porre alcune domande:

- Il volume disponibile è sufficiente per la strumentazione necessaria per eseguire le prove selezionate?
- Data l'area a disposizione, quali prove possono essere eseguite contemporaneamente?
- E' possibile stoccare i setup di prova senza doverli riassembleare ad ogni utilizzo?

Le normative specificano le dimensioni del setup in funzione della dimensione dell'EUT quindi sapendo le dimensioni massime dei prodotti che si vogliono testare, si può avere un'idea dello spazio necessario. Sono da considerare anche



gli ingombri della strumentazione necessaria alla prova, ad esempio per la prova dei BURST si necessita del generatore e di una CDN le cui dimensioni dipendono molto dalla potenza assorbita dall'EUT e dal livello di severità prescelto; se si considera la minima severità imposta dalla normativa la dimensione del generatore è abbastanza contenuta, così anche per la CDN di alimentazione, fino a 16A monofase, l'ingombro ed il peso sono ridotti. Quando l'EUT è alimentato da tensione trifase con neutro e processa potenze importanti, tutti gli accessori necessari a comporre il setup aumentano di volume e peso. Per quanto riguarda i generatori, se si desidera eseguire test con valori superiori a quelli stabiliti, le dimensioni aumentano. Se si vogliono eseguire molte prove diverse è da valutare il fattore di contemporaneità: se si decide per una esecuzione singola, lo spazio necessario sarà minimo cioè il minimo indispensabile per stoccare tutta la strumentazione e per poter allestire un singolo setup, se invece si prevede l'esecuzione di più prove contemporaneamente, si deve valutare quali test possono essere eseguiti e quanto spazio serve per i setup. La possibilità di eseguire nello stesso momento più prove, comporta un migliore sfruttamento del laboratorio, quindi ne valorizza l'investimento. Poter conservare i setup più complicati è sicuramente una opzione da prendere in seria considerazione perché permette di velocizzare notevolmente l'esecuzione dei test. Da non dimenticare "lo spazio di manovra" necessario agli operatori!

### **Tipologia dei prodotti da testare**

L'esigenza di creare il laboratorio nasce proprio dal fatto che si producono dei dispositivi che richiedono dei test. Più sono i tipi di prodotto, più sono le prove da eseguire. Bisogna quindi raggruppare i prodotti in base alla potenza gestita, all'ambiente di destinazione, in base alle connessioni disponibili (es RS485, I/O digitali...) e valutare quali prove hanno in comune e quali sono invece specifiche del prodotto; in questo modo si rende evidente l'impegno di strumentazione per ogni prova e sua variante. Per esempio se un dispositivo rientra in una norma di prodotto che specifica prove particolari, sarà necessario valutarne la fattibilità in ambito pre-compilace. Raggruppando i prodotti per tipologia, si può stimare l'efficienza delle prove dal punto di vista dell'investimento economico: più prodotti necessitano di una prova, più efficace risulta l'investimento su essa in

quanto il costo iniziale si suddivide su molti prodotti. Se una norma prescrive una particolare prova utile solo ad una ristretta famiglia, solitamente l'investimento in strumentazione è elevato e poco efficiente; quindi si deve considerare il beneficio che questa prova, se effettuata in pre-compliance, porta effettivamente.

### **Feedback dato dall'esperienza**

Le prove che sicuramente si dovrebbero includere nella selezione sono quelle risultate critiche nei test già eseguiti in laboratori esterni, quelle che hanno bisogno di una “messa a punto” continua dell'EUT fino al raggiungimento del PASS. Anche i livelli di prova vanno scelti in funzione dell'esperienza maturata, in modo da concentrarsi dove si sono riscontrate criticità. Si è in grado di assegnare una priorità alle prove per dilazionare l'impegno economico ma nel contempo cominciare ad allestire il laboratorio con quanto necessario per i test ad alta priorità.

### **Selezione delle prove**

Per determinare le prove che il laboratorio dovrà eseguire, sono stati presi in considerazione questi aspetti:

- il luogo non è né elettromagneticamente anecoico né schermato.
- la superficie disponibile è di circa 20mq.
- da esperienze passate si è appreso che è necessario eseguire la prova di immunità condotta.
- da esigenze interne è richiesta la prova di BURST e SURGE.

Le prove selezionate, in ordine di priorità, sono:

1. Immunità ai transitori veloci
2. Immunità ad impulsi elettrici
3. Emissione Condotta
4. Immunità ai campi elettromagnetici condotti
5. Immunità alle scariche elettrostatiche

## Scelta della strumentazione

### Specifiche delle normative

Come base di riferimento si sono cercati gli strumenti adatti a soddisfare i livelli massimi prescritti delle norme per ogni prova selezionata. Le Direttive Europee descrivono in maniera molto dettagliata le caratteristiche di ogni strumento usato, mostrando anche uno schema di principio per chiarificare come deve essere realizzata la strumentazione lasciando alle case costruttrici la scelta della migliore implementazione delle specifiche richieste.

### Transitori Veloci e treni di impulsi:

I generatori di transitori elettrici veloci devono avere una tensione di uscita selezionabile tra 0,15kV e 4kV, tempo di salita di 5ns, durata 50ns, ripetizione 15ms, periodo 300ms su carico da 50 e 1000 Ohm.

Le reti di accoppiamento e disaccoppiamento per le porte di alimentazione devono avere dei condensatori di accoppiamento da 33nF di modo comune, lo schema di principio è riportato in figura 6.

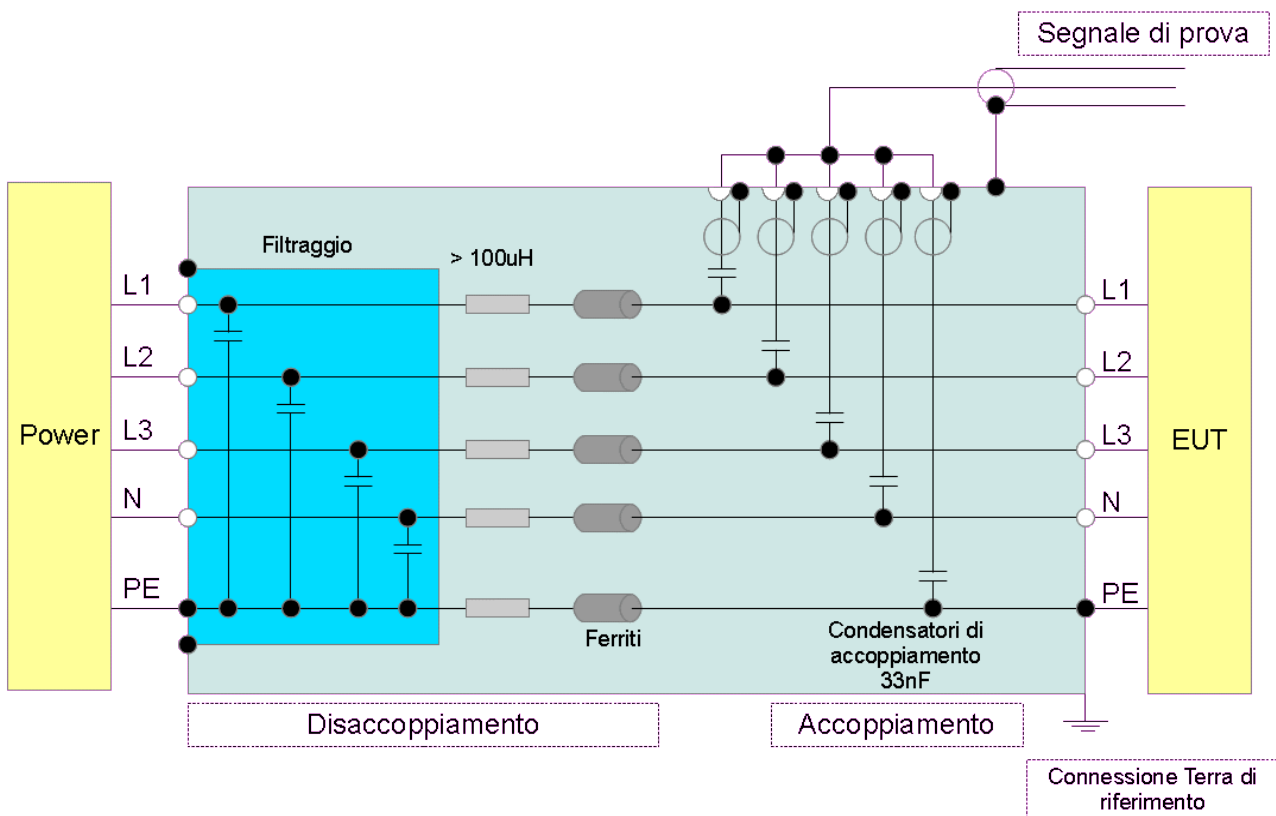


Fig. 6 - Rete di accoppiamento/disaccoppiamento per ETF/Burst

## Impulsi Elettrici:

I generatori di impulsi elettrici devono poter regolare la tensione di picco tra 0.5kV e 4kV consentendo una corrente di cortocircuito tra 12.5A e 2kA in funzione della tensione di impulso. Tempo di salita da 1 $\mu$ s a 7 $\mu$ s, durata da 16 $\mu$ s a 700 $\mu$ s.

Le reti di accoppiamento e disaccoppiamento per le porte di alimentazione deve avere dei condensatori di accoppiamento da 33nF di modo comune, lo schema di principio è riportato in figura 7.

In commercio si trovano i cosiddetti generatori combinati che quindi possono generare secondo norma sia i transitori e treni di impulsi sia gli impulsi singoli. Di fatti si può notare che le tensioni richieste dello stesso ordine di grandezza, quello che cambia radicalmente è la forma del segnale richiesto.

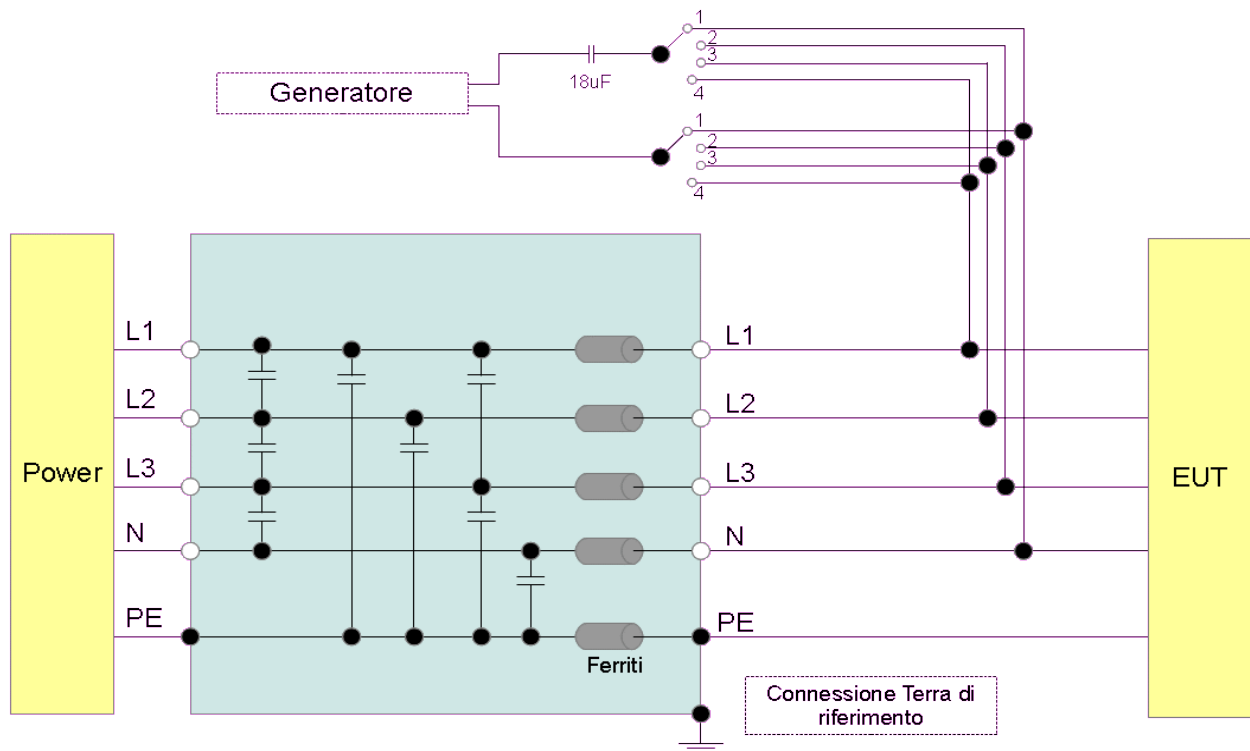


Fig. 7 - Rete di accoppiamento/disaccoppiamento per Surge

## Emissione condotta:

I ricevitori EMI sono degli analizzatori di spettro particolari, le norme indicano solo la gamma delle frequenze di interesse (148.5kHz – 30MHz) ed i tipi dei rivelatori necessari per eseguire le misure: Quasi Picco e Valor Medio. Il ricevitore misura i disturbi condotti tramite la LISN di cui sono

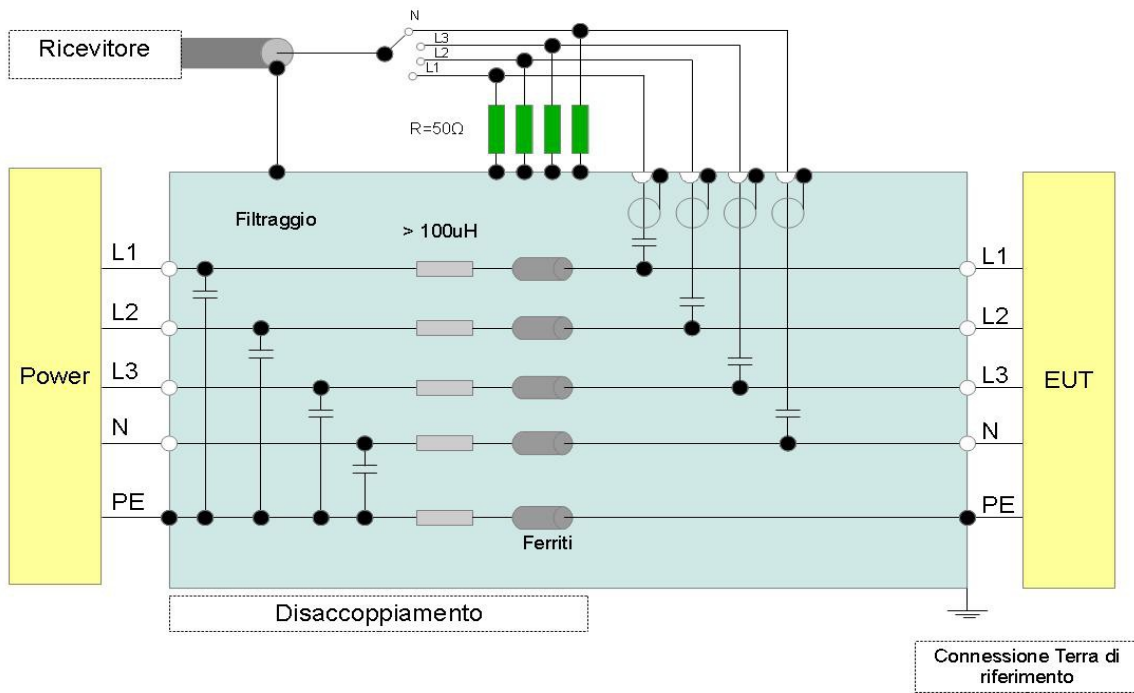


Fig. 8 - LISN

specificate le caratteristiche, questa ha la funzione di fornire un'impedenza definita in alta frequenza verso l'EUT (fig. 8).

### Campi elettromagnetici condotti:

Per questa prova si usa un generatore di segnale, un amplificatore di potenza adeguata al metodo di iniezione (fig. 9) ed un kit per l'iniezione del segnale RF nei cavi. Le norme specificano il tipo di segnale: 0.15MHz – 30MHz con modulazione AM sinusoidale 1kHz con profondità 80%. L'amplificatore deve essere di tipo banda larga in modo da poter amplificare correttamente il segnale di prova a tutte le frequenze con una potenza sufficiente a generare un disturbo RF, nei cavi sotto test, di ampiezza massima 10V. Gli strumenti necessari all'iniezione del segnale RF dipendono dalla tipologia di porte da provare, le possibilità in ordine di

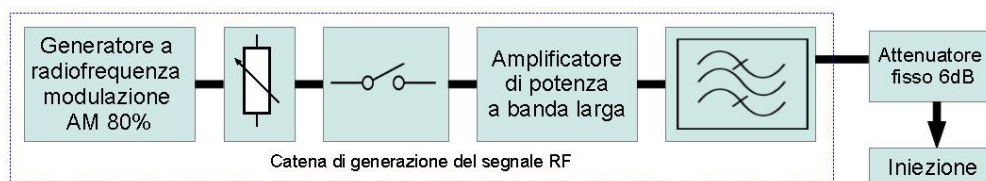


Fig. 9 - Generatore RF

preferenza sono: CDN specifiche, pinza elettromagnetica, pinza di corrente, iniezione diretta sullo schermo.

### **Immunità alle scariche elettrostatiche:**

La prova prevede solo l'uso di un unico strumento: il generatore ESD che deve avere le seguenti specifiche generali:

<b>Parametri</b>	<b>Valori</b>
Tensione di uscita di scarica a contatto	1kV – 8kV nominali
Tensione di uscita di scarica in aria	2kV – 15kV nominali
Tolleranza sulla tensione di uscita	±5%
Polarità della tensione di uscita	positiva e negativa
Tempo di mantenimento	≥5s
Modalità di erogazione delle scariche	Scariche singole con ripetizione di 20 al secondo

### **Esigenze specifiche**

L'azienda può decidere di eseguire i test necessari usando valori di prova superiori a quelli massimi imposti dalle normative per garantire la funzionalità dei propri dispositivi anche in condizioni particolarmente difficili che la norma non prevede. Si possono fare dei test con valori crescenti per cercare il punto di rottura del prodotto o simulare una condizione di funzionamento non prevista che ha portato ad un malfunzionamento del prodotto sul campo. Una volta capito che livelli di prova si vogliono usare, si ha una base di partenza per la scelta della strumentazione.

Altra caratteristica da valutare è la potenza assorbita dai prodotti sottoposti ai test, con questo dato si possono scegliere le reti di accoppiamento appropriate. Ad esempio, se si devono testare sia prodotti da pochi watt che prodotti da qualche kW, la dotazione necessaria si complica dal punto di vista logistico: a parità di strumenti, le CDN necessarie hanno un'occupazione di spazio notevole ed un peso non trascurabile.

Bisogna anche pensare al futuro, se i livelli definiti dalle norme diventeranno più severi, le CDN comperate saranno ancora adeguate? Fare una buona scelta, vuol dire anche prevedere questa possibilità.

### **Automazione della prova**

Un aspetto importante è la durata delle prove e il tempo che l'operatore rimane occupato durante la stessa. Lo scopo che ci si pone è ridurre il tempo di presenza obbligatoria dell'operatore durante l'esecuzione del test. Per ottenere questo, bisogna in qualche modo prevedere un certo livello di automazione che dipende dal tipo di test in esame. Le prove che si prestano ad essere automatizzate dando un sostanziale risparmio di tempo-operatore sono:

- Immunità ai campi elettromagnetici condotti: l'operatore deve controllare il corretto funzionamento dell'EUT prestando attenzione anche agli AE collegati ed annotare eventualmente a quale frequenza si rilevano problemi e di che natura.
- Emissione Condotta: l'intervento dell'operatore durante la prova è necessario solo per la commutazione della linea in prova sulla LISN (Line Impedance Stabilization Network).
- Immunità ai transitori veloci ed impulsi elettrici: possono essere in parte automatizzate in modo da aiutare l'operatore nell'individuazione dei problemi, ma la sua presenza è indispensabile sia per una questione di sicurezza sia per localizzare più velocemente il guasto provocato da eventuali esplosioni o 'fiammate'.

La prova di Immunità alle scariche elettrostatiche richiede l'intervento continuo dell'operatore per il posizionamento della pistola sulle parti dell'EUT quindi non si presta ad essere automatizzata.

La prova di emissione condotta si automatizza con semplicità scegliendo un ricevitore EMI coordinato alla LISN o viceversa in modo tale che il ricevitore possa controllare direttamente la commutazione tra le fasi. L'operatore deve solo richiamare il programma relativo alla norma di interesse ed una volta avviato il ciclo di misura tutto prosegue in autonomia, liberando l'operatore dall'onere di commutare di volta in volta le fasi. Non è necessario raccogliere alcun feedback dall'EUT in quanto il test è una semplice misura dei disturbi generati.

Le prove di Immunità ai transitori veloci ed impulsi elettrici sono critiche dal punto di vista della sicurezza in quanto durante la prova c'è un pericolo concreto di scoppio e/o fiamma dato, per esempio, dalla perforazione dell'isolamento di un condensatore o varistore. L'operatore ha la possibilità di vedere in tempo reale cosa è successo e dove si è localizzato il danno mentre un sistema di retroazione ha la possibilità rilevare solo lo stato di funzionamento senza dare indicazioni precise di cosa è accaduto. Una supervisione automatizzata aiuta l'operatore ad individuare i malfunzionamenti non distruttivi o comunque non visibili ad occhio e permette anche di interrompere il test registrando le condizioni nelle quali è occorso il guasto. Per automatizzare la prova si necessita di un sistema di supervisione che controlli la corretta esecuzione del ciclo macchina dell'EUT, in caso di anomalia invii un segnale di FAIL al generatore di impulsi in modo da sospendere la prova registrandone le condizioni. Si deve, quindi, scegliere un generatore di impulsi predisposto da accettare un segnale dal campo. Il sistema di supervisione deve essere progettato su misura dell'EUT da testare perché deve poterne monitorare tutte le porte comprese quelle dati in tempo reale con un tempo di reazione minimo possibile. Tale sistema deve essere immune ai disturbi generati durante la prova per dare delle indicazioni affidabili, questo comporta l'adozione di dispositivi di filtraggio efficienti su tutti i collegamenti con EUT.

La prova di immunità ai campi elettromagnetici condotti si presta bene ad essere automatizzata in quanto si tratta di monitorare la funzionalità dell'EUT durante tutta la durata della prova. Il sistema automatico ha il compito di segnalare il tipo di malfunzionamento e le condizioni di occorrenza dello stesso in modo da determinare la categoria di prestazione del prodotto o replicare la situazione per studiarne la causa. Per ottenere questo, si deve progettare e realizzare un sistema adatto a monitorare tutte le porte disponibili dell'EUT e realizzare un feedback con il generatore RF in modo da fermare la prova e fargli registrare le caratteristiche del segnale RF nel momento del FAIL. Ovviamente il generatore deve essere predisposto ad accettare un feedback dal campo. Per gli EUT con poche porte, esistono dei generatori con integrata la possibilità di monitorare delle tensioni e dei contatti in modo da non dover costruire da zero il sistema di monitoraggio.



## Fattore costo

Considerando le esigenze dei paragrafi precedenti, si deve valutare quanto una scelta economica comporti in termini di limiti e/o vincoli. Ad esempio per la prova di immunità ai campi RF condotti, a parità di caratteristiche del sistema, cosa comporta la scelta di un generatore ‘all-inclusive’ piuttosto che generatore, amplificatore e power meter separati? Ovviamente uno strumento unico è più economico e più compatto, di contro se si guasta una sua parte va spedito completo. Una scelta che preveda pezzi separati comporta più ingombro, maggior costo ma in caso di guasto si va a riparare solo l’apparecchio interessato. C’è però da notare che senza un ‘pezzo’ del kit, non si può eseguire la prova e quindi il risultato di un guasto, all’atto pratico, ha il medesimo impatto. Tenendo sempre presente che si tratta di un laboratorio di misure di pre-qualifica, si possono scegliere strumenti che eseguono le misure con metodi non del tutto conformi alle norme ma che comunque siano peggiorativi quindi tutelativi.

## Strumentazione scelta

Il risultato di accurate valutazioni è sintetizzato di seguito:

### Emissione Condotta:

Marca	PMM/Narda	Rohde & Schwarz
<b>Composizione Kit</b>	Ricevitore EMI: 9010/30P LISN Monofase 16A: L2-16B	Ricevitore EMI: ESPI3 LISN Monofase 16A: ENV216
<b>Caratteristiche</b>	Input da 10Hz a 3GHz Noise@ 0.15 – 30 MHz RBW 9 kHz, Avg <-10 dBµV Detector: Peak, Quasi-Peak (simultaneous on C-Average, Average PMM Emission Suite) RMS Average, RMS APD Smart Detector function	Input da 9 kHz a 3 GHz Noise@10 MHz -1 GHz RBW 10 Hz, Avg <-142 dBm, Detectors: MaxPeak, MinPeak, Average, Quasi-Peak (QP), Average with meter time constant (CAV), RMS and RMS Average (CRMS) 3 detectors can be switched on Simultaneously, advanced smart detector
<b>Pro</b>	Basso costo Strumento molto compatto Software PC gratuito Un click per avviare la prova	Smart Detector avanzato Auto Range
<b>Contro</b>	PC necessario	Ingombro notevole Costo elevato Poco intuitivo

Entrambi i kit permettono la post-analisi tramite il software fornito, caratteristica molto utile per liberare la postazione di prova nel più breve tempo possibile ed anche interessante in quando si può creare un archivio di tutti i dati ‘grezzi’ delle misure eseguite. Lo Smart Detector permette di velocizzare la misura analizzando con il Quasi picco solo i picchi rilevanti. Auto Range è una funzione che permette di ottenere la massima risoluzione ad ogni frequenza adattando l’attenuazione in modo continuo, proteggendo nel contempo anche il mixer da livelli di segnale pericolosi.

Il kit R&W ha un costo quasi doppio rispetto alla soluzione PMM, ma mette a disposizione due funzioni importanti: Smart Dedector e Auto Range. La seconda è una caratteristica che permette di limitare i rischi di danneggiamento proteggendo l’investimento.

### Immunità ai campi RF condotti

Marca	TESEQ	EM TEST
<b>Composizione Kit</b>	Generatore RF: NSG 4070 CDN 16A: M016S Pinza di iniezione: F-120-9A Pinza di monitor: F-33-1	Generatore RF: CWS 500N1 CDN 16A: 2MCDNM2/M3N Pinza elettromagnetica: EM 101 Pinza di disaccoppiamento: FTC 101 In alternativa: Kit di iniezione di corrente e monitor di corrente
<b>Caratteristiche</b>	Generatore 9 kHz – 1 GHz Amplificatore 75W @150kHz – 230MHz	Generatore 9 kHz – 1 GHz Amplificatore 80W @100kHz – 300MHz
<b>Pro</b>	3 Power Meter integrati 4 ingressi TTL 4 uscite TTL, 2 ingressi digitali optoisolati 1 ingresso analogico 0-24V	Amplificatore 80W Un click per avviare la prova
<b>Contro</b>	Costo maggiore	Software PC con licenza

Le due differenze importanti sono la presenza di porte per il controllo diretto del setup e il metodo di accoppiamento del segnale RF. L’utilità delle porte I/O è limitata a piccoli setup e quindi diventa fondamentale solo la presenza di un ingresso FAIL per fermare la prova, controllato dall’automazione. Il metodo di

accoppiamento del segnale RF è fondamentale, quelli proposti sono previsti dalla norma CEI EN 61000-4-6:

- Pinza di corrente:

Dispositivo che stabilisce un accoppiamento induttivo con il cavo sotto test. E' necessario inserire un dispositivo di disaccoppiamento ottenuto tramite l'inserzione di più ferriti lungo i cavi. Per una corretta esecuzione della prova, il generatore va regolato in modo che garantisca il livello di uscita corretto a tutte le frequenze. Questa per-regolazione si ottiene monitorando la corrente iniettata con una pinza di monitor collegata ad un power meter, se questo è integrato nel generatore, tale taratura avviene in modo automatico. Si fa presente che in questo modo il tempo totale della prova è doppio rispetto alla durata dell'effettivo test.

- Pinza elettromagnetica:

La pinza stabilisce un accoppiamento sia capacitivo che induttivo con il cavo sotto test. E' necessario inserire la rispettiva pinza di disaccoppiamento realizzata da nuclei di ferrite. Con questo tipo d'iniezione non si necessita più del piano di massa di riferimento e nemmeno del monitor di corrente poiché possiede una direttività  $\geq 10\text{dB}$  a frequenze sopra i 10MHz.

La norma prevede l'inserzione di almeno una CDN (Coplign Decoupling Network), di solito sulla linea di alimentazione, sulla quale si possa richiudere il segnale RF iniettato. Si è scelto il metodo della pinza in quanto risulta adatto a qualsiasi tipo di cavo e porta; in alternativa si erano preventivate molte CDN specifiche, poco pratiche nell'uso e voluminose. Se in futuro si dovesse testare un EUT con un tipo di porta ad oggi non previsto, la pinza è sempre valida.

**Immunità alle scariche elettrostatiche:**

<b>Marca</b>	<b>TESEQ</b>	<b>EM TEST</b>
<b>Composizione Kit</b>	<b>NSG 437</b>	<b>ESD 30N</b> Modulo aggiuntivo mod. RCN 1 con 150pF/330 Ohm per IEC 61000-4-2
<b>Caratteristiche</b>	Air-discharge: 200V - 30kV Contact-discharge: 200V-30kV	Air-discharge: 200V - 30kV Contact-discharge: 200V-30kV
<b>Pro</b>	Software PC a pagamento	
<b>Contro</b>		Costa il 4% più

I due strumenti proposti sono equivalenti ed al momento non si sono evidenziate differenze evidenti.

**Immunità ai BURST SURGE EFT:****EM Test UCS 500N7**

Generatore multifunzione per transienti (EFT/Burst, Surge & Power Fail) fino a 7kV. Questo generatore risponde a tutte le esigenze attuali, integra una CDN monofase da 16A e può eseguire molti più test di quelli ad ora necessari. Al momento non sono state trovate alternative con le medesime caratteristiche.

## Capitolo 3 – Progettazione del Locale

In questo capitolo si descrive come dovrebbe essere realizzato il laboratorio dal punto di vista fisico: verranno date delle linee guida su come progettare l'impianto elettrico in funzione delle esigenze specifiche, come disporre l'arredamento e di che tipo motivando le scelte effettuate. Le disposizioni tecniche saranno confermate da una sessione di misure ambientali.

### *L'impianto elettrico*

#### **Potenze e sicurezza elettrica**

Analizzando tutti i dispositivi che si testeranno nel laboratorio si è calcolato che la potenza massima richiesta dall'EUT è pari a 1000W@230V. Con questo dato si può dimensionare l'impianto elettrico e le protezioni adeguate. Trattandosi di un nuovo cablaggio, non ci sono vincoli preesistenti a cui sottostare, quindi si può predisporre comunque una linea trifase con neutro da 32A per linea. Questo garantisce in futuro la connessione di dispositivi trifase di piccola potenza senza dover modificare l'impianto. Per alimentare l'EUT è necessaria una linea filtrata e per alcune prove anche isolata tramite trasformatore di isolamento. Si è pensato quindi alla predisposizione di prese UNEL di differente colore per distinguerne la sorgente. Nelle pagine seguenti ci sono gli schemi esemplificativi della soluzione proposta. Partendo dalla linea generale con una sezione di 10mmq (fig. 11), si arriva al magnetotermico generale da 40A da cui partono due rami uno per il gruppo prese CEE con sezione 10mmq e l'altro da 2.5mmq per il gruppo prese civili. La presa trifase 32A è protetta da un magnetodifferenziale coordinato, così anche per la presa monofase 16A. Le prese civili invece sono collegate a gruppi, una per fase (fig. 10), diminuendo così l'eventuale interazione tra quelle filtrate e non filtrate: un eventuale disturbo generato da un apparecchio collegato alla fase L1, ha difficoltà a propagarsi sulla linea filtrata collegata alla fase L2. I cavi filtrati devono essere distanti almeno 40cm dalle altre linee di alimentazione per evitare l'accoppiamento capacitivo dei disturbi.

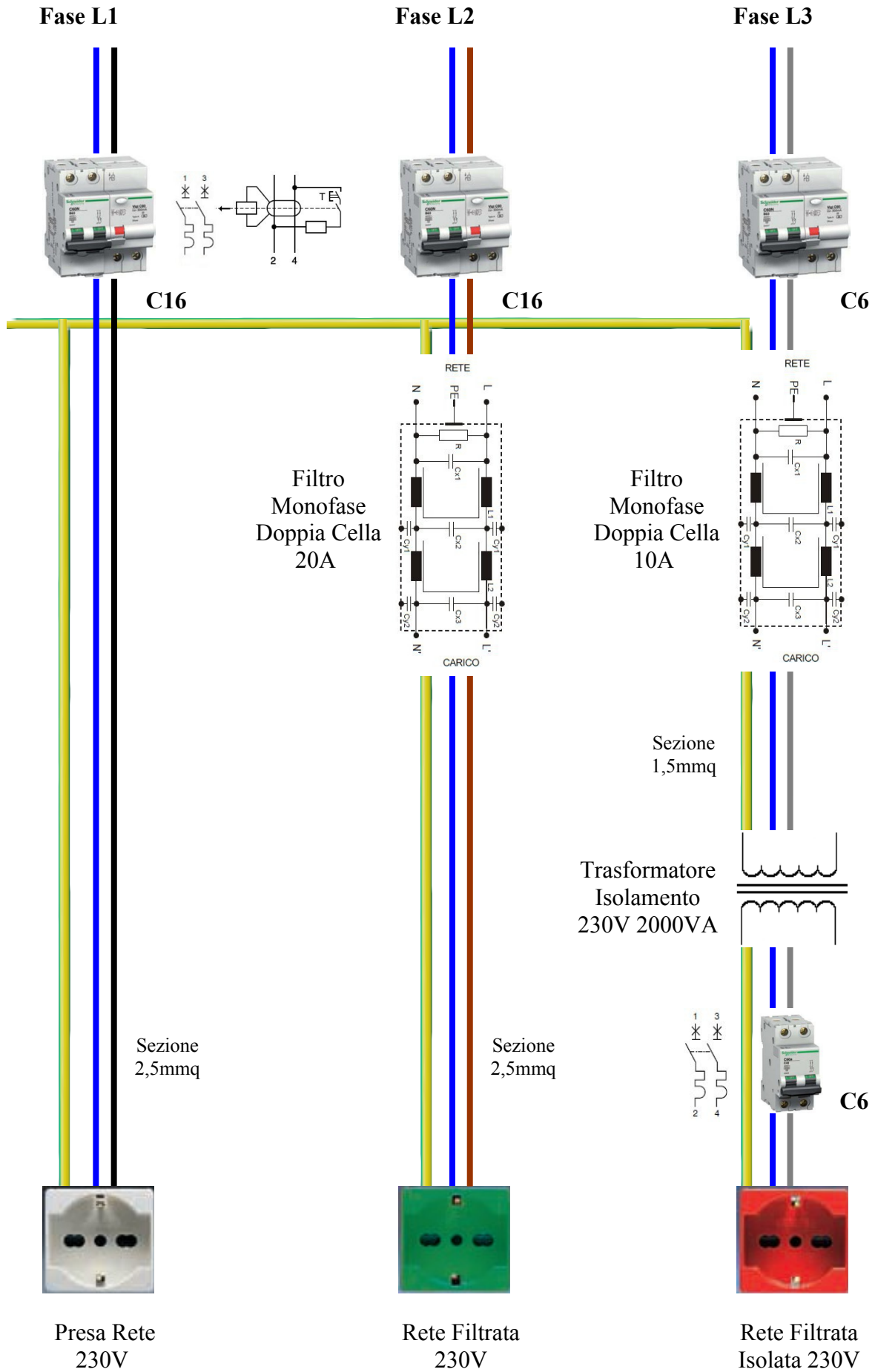


Fig. 10 - Schema elettrico prese banchi di lavoro

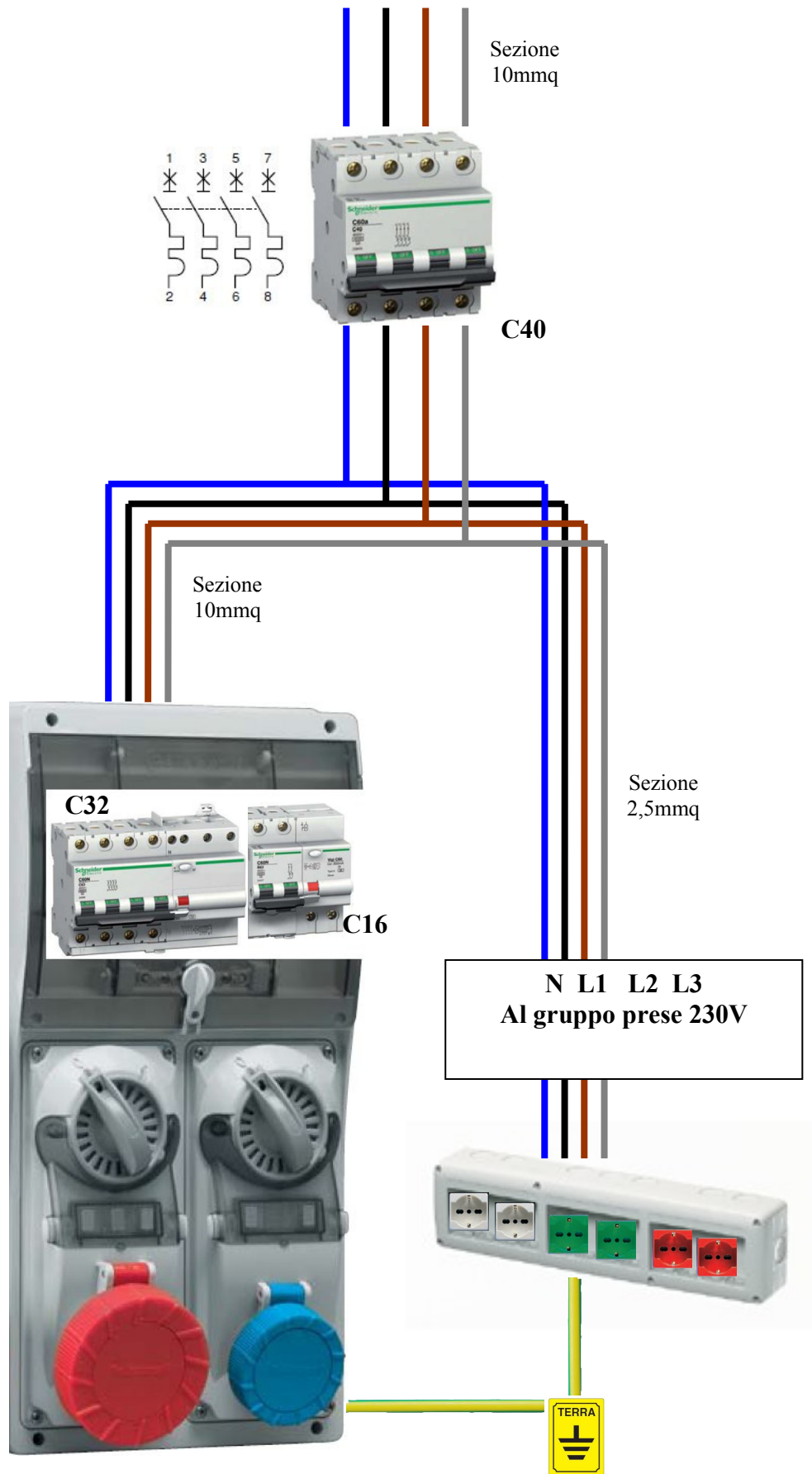


Fig. 11 - Schema elettrico quadro di distribuzione e prese industriali

## Messa a terra

L'impianto di messa a terra o collegamento equipotenziale di un ambiente è molto importante e può avere molteplici funzioni:

- messa a terra di funzionamento.
- messa a terra di protezione.
- messa a terra per lavori.
- messa a terra per la compatibilità elettromagnetica.

### Messa a terra di funzionamento

In alcune applicazioni particolari, il collegamento di terra è necessario per il funzionamento del dispositivo stesso. Un esempio è la trazione ferroviaria dove la fase è trasportata dalla linea aerea e il neutro è veicolato tramite i binari collegati a terra. Lo schema di riferimento può essere il sistema TN-C che prevede quindi il conduttore PEN: linea equipotenziale con trasporto di potenza.

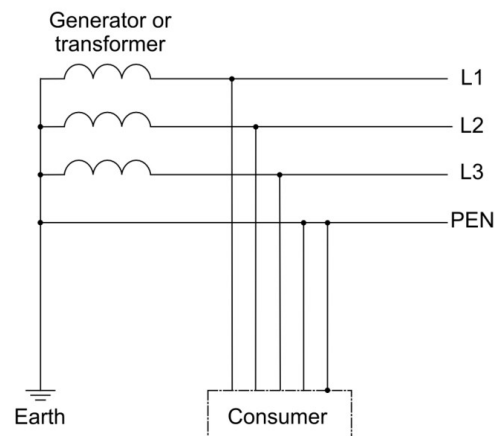


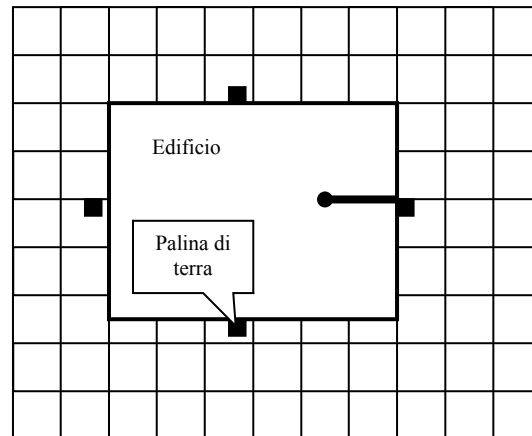
Fig. 12 - Sistema di terra TN-C

### Messa a terra di protezione

Questo collegamento è dedicato alla sicurezza elettrica dell'impianto elettrico, dei dispositivi ad esso connessi e soprattutto dell'uomo. La messa a terra di protezione è imposta dalla norma CEI 64-8/4 per mantenere le masse al potenziale di terra in condizione di normale utilizzo, realizzando una protezione contro i contatti indiretti permettendo l'intervento dell'interruttore differenziale in caso di guasto verso terra. La messa a terra consiste in una serie di accorgimenti idonei ad assicurare alle masse elettriche lo stesso potenziale della terra, evitando che le stesse possano venire a trovarsi in tensione a causa di un guasto



dell'apparecchiatura. L'eventuale corrente di guasto è portata a massa (terra) tramite i cavi PE e dispersa da un impianto di dispersione di terra, composto da paline, a sezione circolare o croce lunghe almeno un metro, piantate nel terreno e da anelli di terra composti da cavi di rame nudo interrati attorno all'edificio o da reti metalliche elettrosaldate; spesso si connettono anche le armature metalliche dell'edificio stesso garantendo così che tutta l'area abbia lo stesso potenziale del terreno.



**Fig. 13 - Griglia di dispersione di terra attorno all'edificio**

### **Messa a terra per lavori**

Questo collegamento è temporaneo e dedicato alla sicurezza dell'operatore mentre esegue lavori di manutenzione dell'impianto elettrico. Collegando le fasi direttamente a terra, si garantisce che tutta la linea sia a potenziale di terra, quindi sicura, anche nel caso accidentale di un riarmo dell'interruttore di alimentazione a monte che, in questo modo, non avrà la possibilità di un effettiva chiusura, segnalando un guasto della linea.

### **Messa a terra per la compatibilità elettromagnetica**

Una funzione della messa a terra che spesso viene 'dimenticata' è scaricare a massa i disturbi che vengono intercettati dai filtri EM e dalle schermature. Garantirne un'ottima funzionalità è difficile ed i classici metodi di progettazione dell'impianto di terra non sono più adatti in quanto le frequenze interessate sono ben diverse dai 50Hz della rete. Calcolare preventivamente l'impedenza ad alta frequenza delle connessioni in fase di progetto non è un metodo efficiente perché le incognite interessate sono troppe, quindi ci si affida a una serie di 'linee guida' che descrivono come minimizzarne il valore.

L'impianto di messa a terra lo si può dividere in 4 parti:

- 1) Dispensori
- 2) Conduttori PE
- 3) Topologia
- 4) Conessioni

### Dispensori

Per minimizzare l'impedenza delle paline di dispersione, si deve interrare lungo il perimetro dell'edificio, ad una profondità non inferiore ad un metro, una rete elettrosaldata di materiale conduttore ad esempio ferro zincato, prestando attenzione che tutti gli incroci siano elettrosaldati. Le paline perimetrali vanno connesse direttamente al perimetro interno della rete e quest'ultimo va rinforzato prevedendo un tondino di sezione maggiore. Con questo tipo di dispersore, si garantiscono un'ottima connessione di terra a bassa frequenza ed una impedenza molto bassa anche ad alta frequenza.

### Conduttori PE

L'impedenza di un conduttore in alta frequenza non dipende più dalla sezione ma dalla lunghezza questo a causa dell'effetto pelle. Bisogna quindi studiare i percorsi più corti possibile rispettando, però, la topologia.

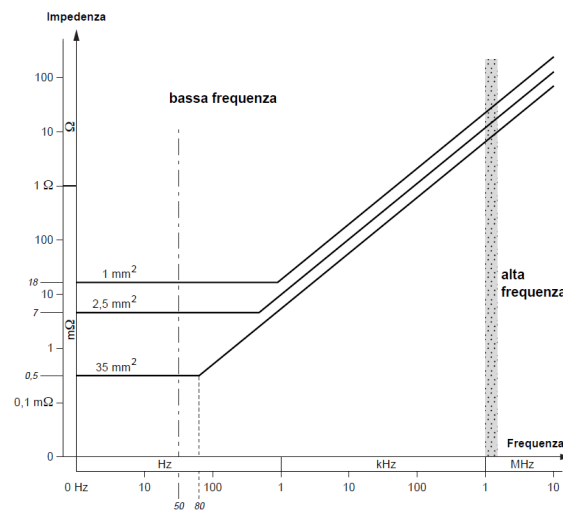


Fig. 14 - Impedenza del cavo di rame

### Topologia

Tutti i cavi devono far capo ad un unico punto sul perimetro interno della rete di dispersione. Evitare che il cablaggio crei dei loop di massa nei quali si possono concatenare con facilità i disturbi elettromagnetici.

## Connessioni

Tutte le connessioni e i bonding tra le varie parti del sistema di terra devono essere fissate con cura utilizzando, dove servono, rondelle dentellate che garantiscano il serraggio delle viti nel tempo. Tale serraggio deve garantire un contatto con la minore resistenza (elettrica) possibile tra le due parti unite. Per il bonding di carpenterie metalliche bisogna usare le bandelle piatte di treccia di rame e non il cavo tondo.



Fig. 15 - Bandelle di rame per bonding di parti metalliche

## Filtraggio

Per garantire un'alimentazione 'pulita' in modo da non influenzare le misure durante le prove, è necessario prevedere un sistema di filtraggio della linea dedicata all'EUT. In ambito di pre-qualifica non si hanno specifiche stringenti soprattutto se l'ambiente non risulta soggetto a un forte inquinamento elettromagnetico. In questo caso, il filtro di rete serve a tutelare le misure da eventuali disturbi non previsti o improvvisi. In questo progetto i requisiti elettrici per il filtro sono: corrente massima di 10A e 20A, tensione di esercizio 230Vac@50Hz, bassa corrente di fuga, attenuazione elevata tra 150kHz – 30MHz. Il filtro proposto è della Shaffner modello FN2090 che risponde a tutte le specifiche.

### Typical electrical schematic

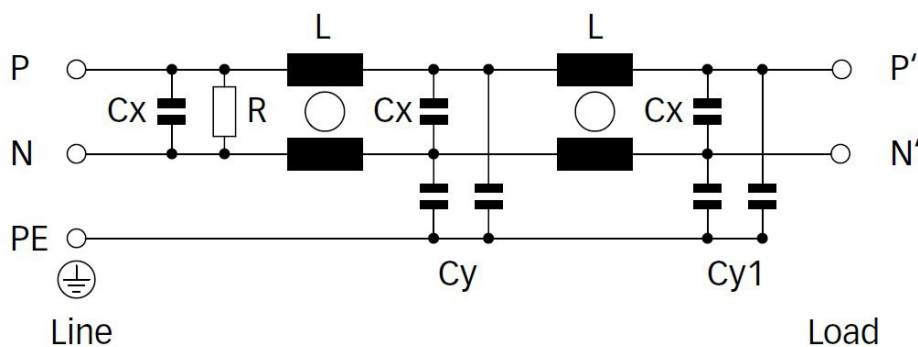


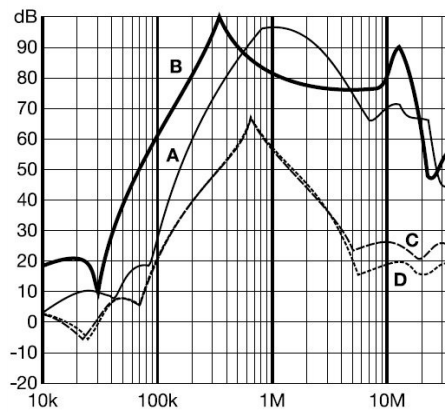
Fig. 16 - Schema elettrico tipico di filtro di rete a doppia cella

Le curve di attenuazione sotto riportate sono conformi alla CISPR 17

A = 50Ω/50Ω sym; B = 50Ω/50Ω asym;

C = 0.1Ω/100Ω sym; D = 100Ω/0.1Ω sym

6 to 10A types



12 to 20A types

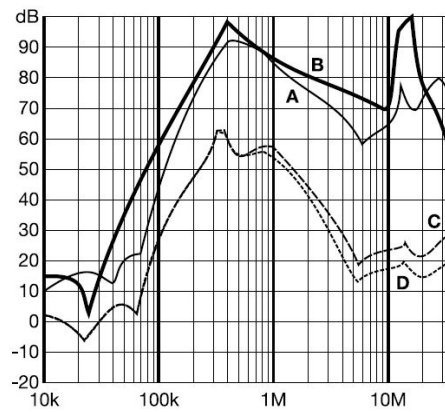


Fig. 17 - Curve di risposta tipiche del filtro in funzione della corrente

Per massimizzare l'efficacia del filtro, bisogna prendere degli accorgimenti per il montaggio e cablaggio dello stesso: la linea d'uscita non deve passare nelle vicinanze di altre linee di alimentazione, il filtro va fissato sul piano di massa e collegato alla terra di protezione. Una soluzione possibile è posizionare il filtro in una canale portacavi metallica chiusa e far passare la linea filtrata in un tubo metallico anch'esso connesso alla canale e collegato con il conduttore PE.

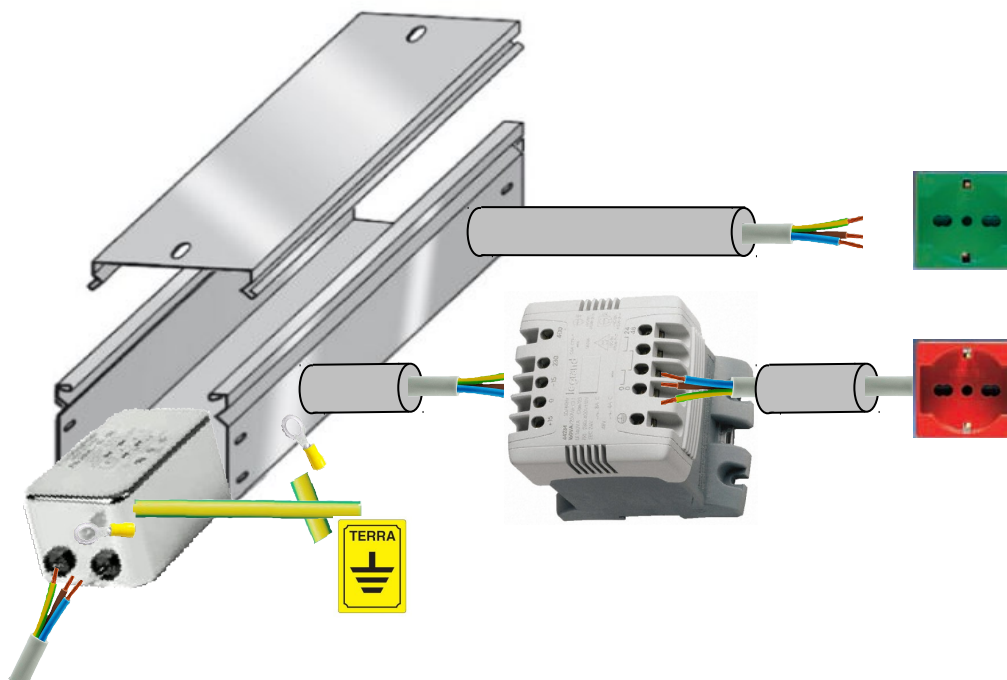


Fig. 18 - Esempio di distribuzione elettrica in condotti schermati

## Ambiente

Per allestire un laboratorio di misure EMC di pre-qualifica si necessita di una zona elettromagneticamente ‘pulita’. La normativa specifica la soglia di rumore tale da poter validare le misure effettuate. Lo studio del rumore di fondo sarà presentato nel paragrafo successivo e validato da misure sul campo. Molta cura si è dedicata nella disposizione razionale del mobilio e nella sua progettazione per creare una zona di lavoro flessibile e compatta, con un occhio di riguardo all’ergonomia. I materiali del mobilio sono stati studiati per ottenere una superficie di lavoro duratura e elettromagneticamente neutra. La disposizione delle prese elettriche è stata pensata per rispondere all’esigenze EMC e per la massima praticità d’uso.

## Disposizione

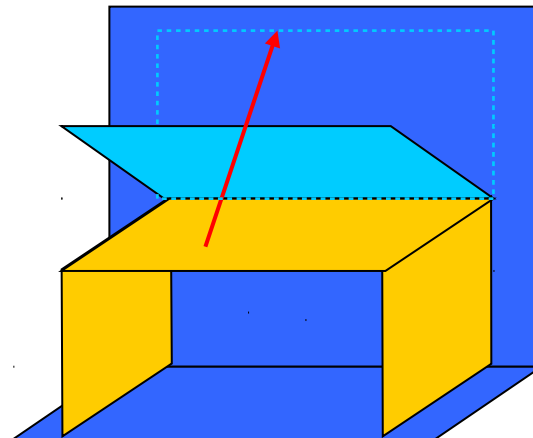
L’ambiente individuato ha una superficie di circa 20mq con le pareti libere da impedimenti a parte la porta di ingresso ed una zona finestrata a partire da 2,10m da terra. La porta si trova all’inizio della parete ‘corta’ in modo da massimizzare la disponibilità di spazio. La disposizione è stata pensata per avere un piano di



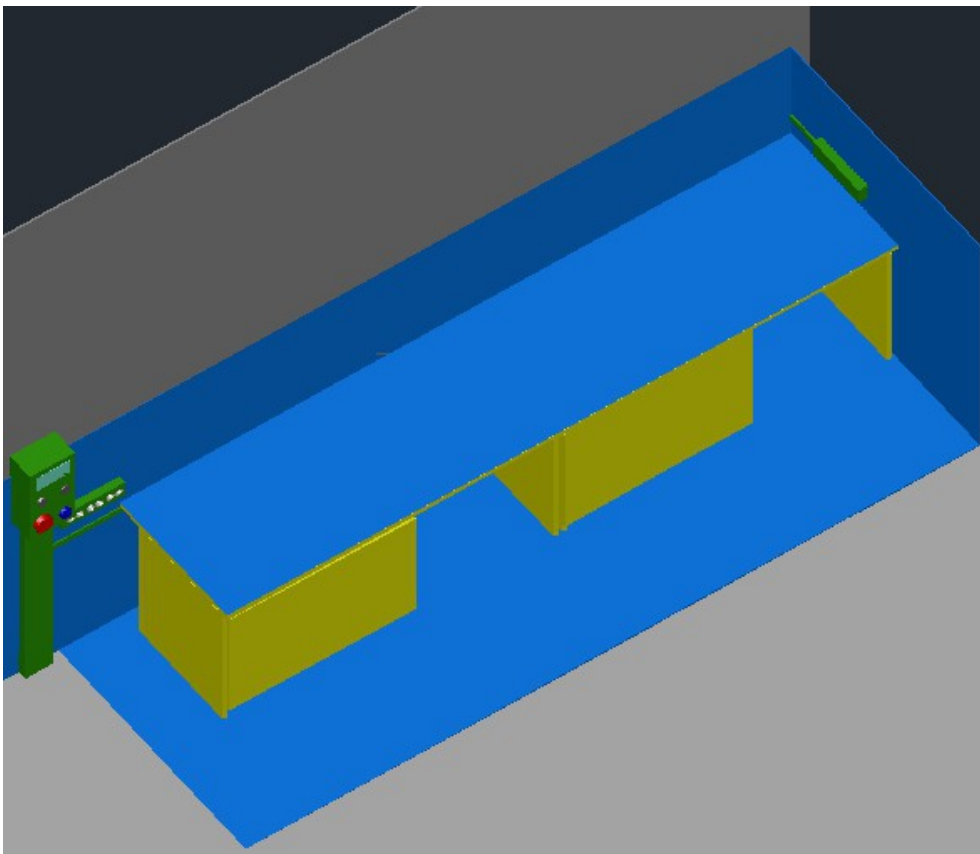
Fig. 19 - Pianta del laboratorio

lavoro lungo abbastanza per montare i principali setup in uso. E' stato previsto un piano di massa a pavimento sotto i tavoli di lavoro ed un piano di riferimento verticale come illustrato in figura 21, questo consente di avere un riferimento per il rumore e simulare quindi una porzione di camera schermata. Questi piani di massa sono fissi e connessi tra loro in modo da formare un unico piano

eletticamente continuo e connesso all'impianto di terra tramite il conduttore PE. Il piano di massa posto sopra il tavolo è removibile in quanto alcune prove lo richiedono ed altre no. Per facilitarne la rimozione si è studiato un sistema a cerniere in modo da sollevare il piano che risulta incernierato con quello verticale ed appoggiarlo a parete fissandolo (fig. 20).

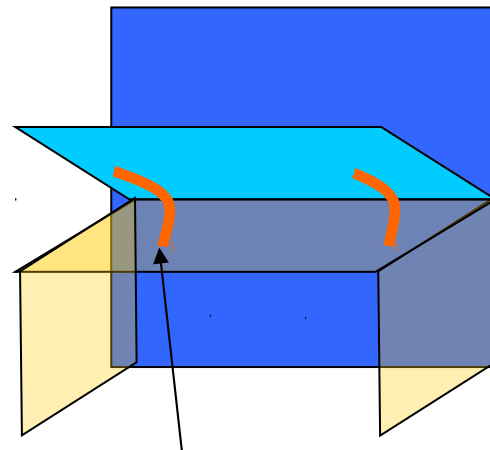


**Fig. 20 - Piano di massa removibile**



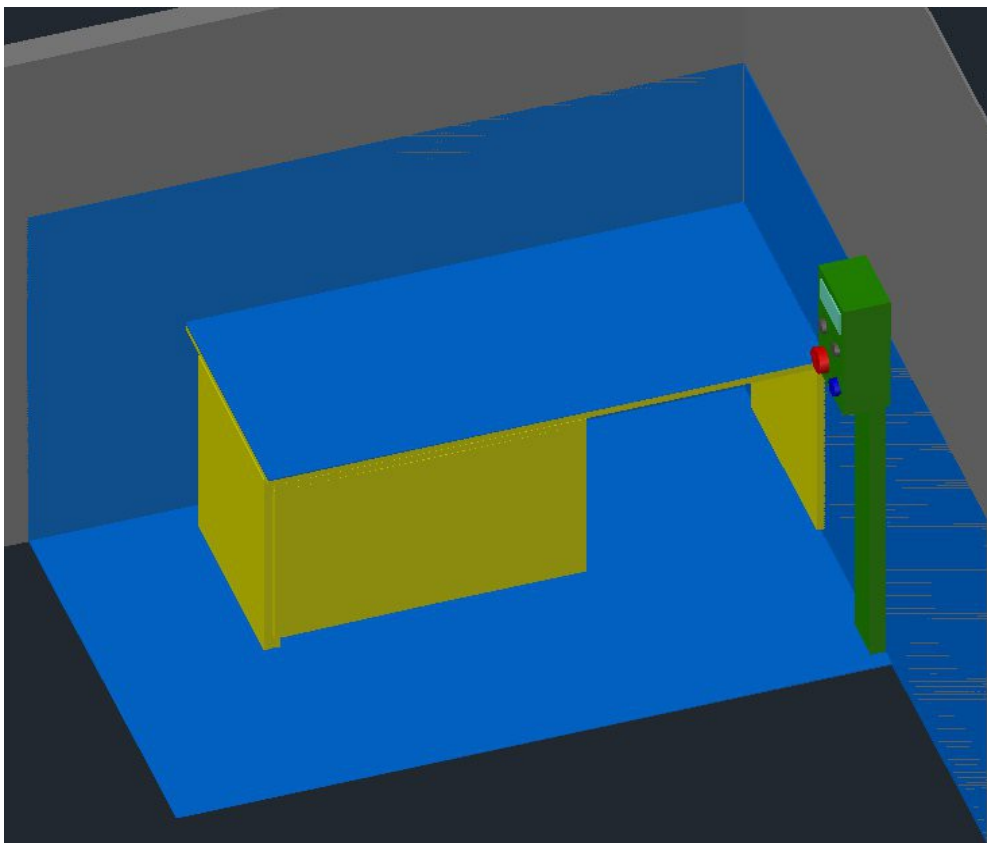
**Fig. 21 - Tavolo lungo con piano di massa removibile**

Questo sistema risulta efficiente perché non comporta mai sollevamento di tutto il peso della lastra metallica e in oltre si ha sempre dove riparla in sicurezza senza occupare spazio. Una nota particolare va alla connessione elettrica sulla cerniera, per garantire una perfetta connessione, si deve realizzare una serie di bonding in



**Fig. 22 - Bonding tra piano verticale e piano removibile**

appoggio con il tavolo e il piano verticale, in tal modo lo spessore della treccia stessa non impedisce la chiusura della lastra (fig. 22). I piani di massa previsti dalla norma devono avere una dimensione minima di 2 x 2 m e deve estendersi almeno per 0.5 m oltre la proiezione del setup di prova; secondo queste indicazioni si è previsto un piano di massa verticale di altezza 2 m, che si estende oltre la lunghezza del piano di lavoro per 0.5 m; in oltre lo spessore richiesto dalle

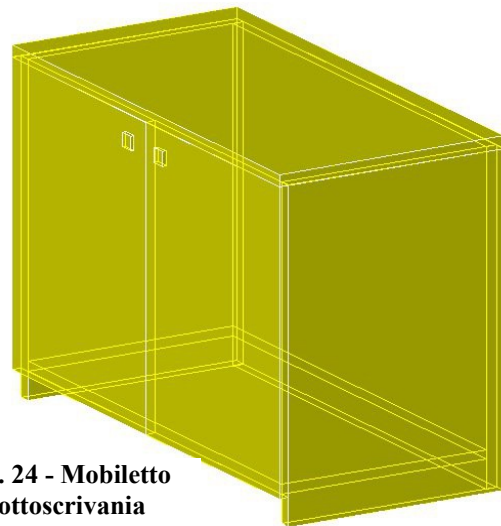


**Fig. 23 - Tavolo piccolo con piano di massa removibile**

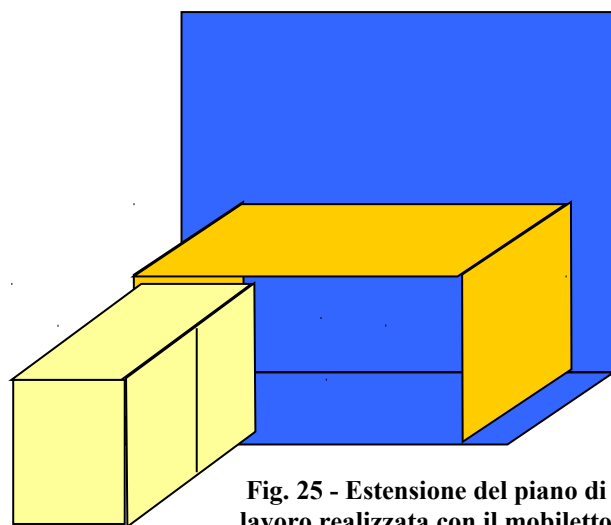
norme è di 0.25 mm per rame o alluminio e 0.65 mm per altri materiali tipo ferro zincato (rif. capitolo 'Prescrizione di prova' e 'Allestimento di prova' di ogni norma CEI EN 61000-4). Stesse prescrizioni si applicano al piano di massa a pavimento. Una seconda zona di lavoro è stata prevista per eseguire prove ESD o test su piccoli prodotti sempre dotata di schermatura orizzontale a pavimento, verticale a parete e piano di massa removibile. Come si vede dalla figura 23, le prese sono state posizionate tra le due zone di lavoro per asservire entrambi riducendo il cablaggio necessario.

Sotto i tavoli, è previsto un mobiletto a due ante per contenere cablaggi o strumenti leggeri di uso sporadico oppure apparecchi pesanti da pavimento. Questi mobiletti occupano l'intera altezza disponibile sottopiano ed essendo dotati di ruote, possono essere facilmente usati come estensione del piano di lavoro per posizionare strumentazione ausiliaria (fig. 25).

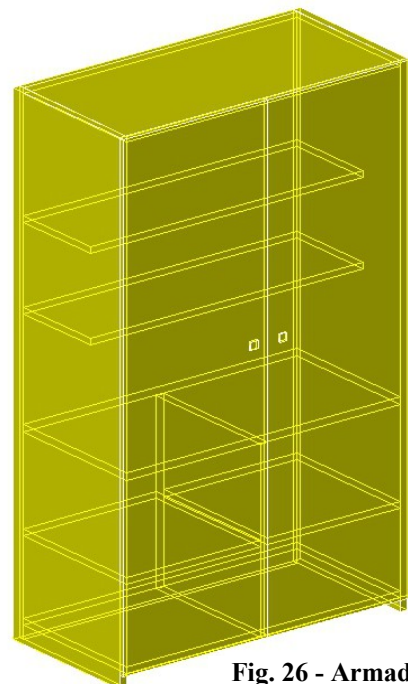
Si è predisposta una zona armadi progettati per contenere la strumentazione anche pesante ed i setup più usati già pre-cablati. I tre armadi hanno una profondità adeguata agli strumenti ed i ripiani sono posizionati ad altezze precise



**Fig. 24 - Mobiletto sottoscrivania**



**Fig. 25 - Estensione del piano di lavoro realizzata con il mobiletto**



**Fig. 26 - Armadio Strumentazione**



per favorire l'operatore. I ripiani alti sono stati progettati più corti degli altri per due motivi:

1) poter vedere tutto il contenuto dell'ultimo ripiano ed accedervi facilmente,

2) lasciare dello spazio dietro la porta per poterci appendere i cavi lunghi dei setup anziché riporli in scatole mantenendoli così sempre privi di nodi e torsioni.

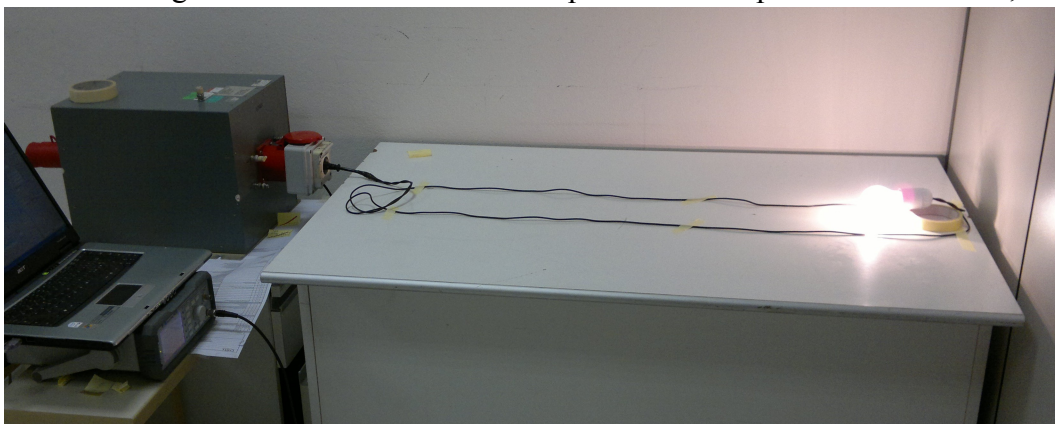


**Fig. 27 - Legno Nobilitato**

Il secondo ripiano dal basso è realizzato per portare strumenti che possono pesare anche 30kg l'uno ed è stato posizionato a 75cm da terra per consentire una movimentazione degli oggetti pesanti, limitando i rischi per l'operatore. Tutto il mobilio è stato richiesto in legno nobilitato (fig. 27) senza parti metalliche (tipo profili, barre, ecc..) ad esclusione di cerniere, minuteria e ruote. Questa esigenza nasce dalla necessità di limitare le possibili fonti di accoppiamento del rumore.

### ***Misure effettuate***

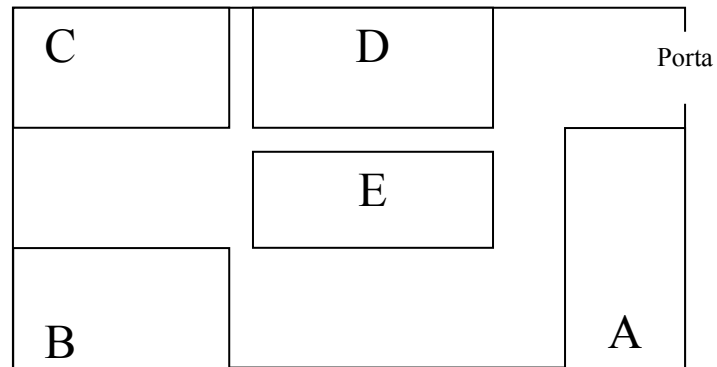
Lo scopo di queste misure è di verificare se il rumore ambientale, presente nel locale scelto, rientra nei margini di accettabilità imposti dalla norma CEI EN 55022 cap 8.1. Per valutare il rumore di fondo, sono state fatte delle misure sui cavi di alimentazione variando la disposizione del setup ed interagendo con gli apparecchi esterni alla stanza. Si è valutato l'impatto dell'illuminazione a fluorescenza con reattore elettromeccanico sul rumore misurato, per decidere se cambiare sorgente di illuminazione. Il setup usato è composto da una LISN, un



**Fig. 28 - Setup del test di misura**



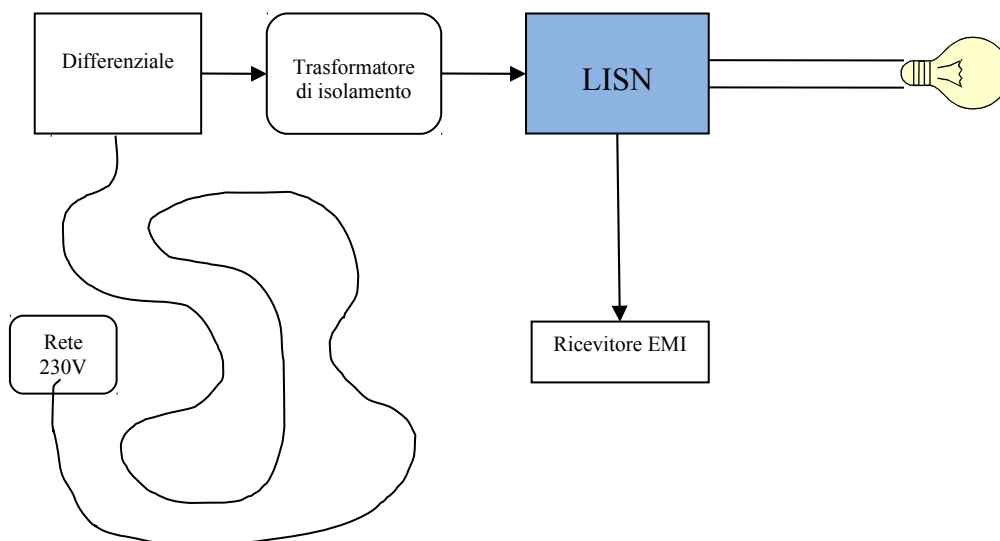
**Fig. 29 - Alimentazione LISN**



**Fig. 30 - Zone di misura**

ricevitore EMI, una prolunga, una lampadina ad incandescenza 60W@230V collegata a 2 metri di cavo unifilare (fig. 28). La LISN è stata collegata ad un trasformatore di isolamento necessario per non far intervenire la protezione differenziale dell'impianto. Il trasformatore è stato connesso alla rete elettrica usando una prolunga di circa 15 metri, facendole percorrere la strada più lunga, fino alla presa di corrente a muro in modo da raccogliere il maggior rumore possibile. La presa di terra della LISN è stata collegata con il cavo PE della prolunga per avere il riferimento di massa per il rumore.

Nella fig. 29 si nota anche un quadro DIN con un differenziale necessario per evitare di creare involontariamente un blackout in caso di guasto. Tutte le prove sono state eseguite per ottenere il massimo accoppiamento del rumore in modo da ottenere il peggior valore possibile. Da questo livello si può solo migliorare quindi



**Fig. 31 - Schema del setup di prova**

se già con questa valutazione di massima si riesce a rientrare nella soglia di accettabilità, adottando metodi realizzativi EMC oriented, si può contenere il rumore a valori sotto la soglia limite.

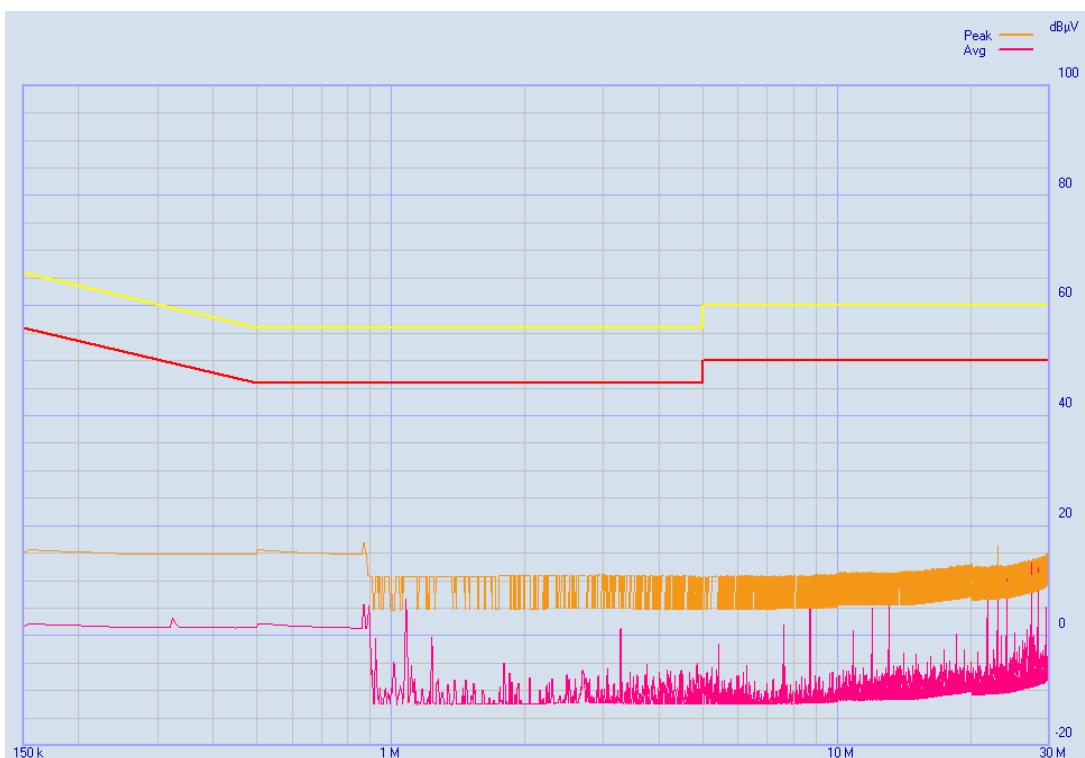
La sessione di misura si è organizzata dividendo lo spazio disponibile in zone (fig. 30) e per ogni zona sono state eseguite le misure con le seguenti condizioni:

- 1) LISN senza carico, connessa al trasformatore d'isolamento e questo non connesso alla rete elettrica (LISN risulta non connessa alla terra).
- 2) LISN senza carico, connessa al trasformatore d'isolamento e questo connesso alla rete elettrica.
- 3) carico connesso alla LISN, connessa al trasformatore d'isolamento e questo non connesso alla rete elettrica.
- 4) carico connesso alla LISN, connessa al trasformatore d'isolamento e questo connesso alla rete elettrica.
- 5) come la condizione 4 ma con l'illuminazione neon spenta.

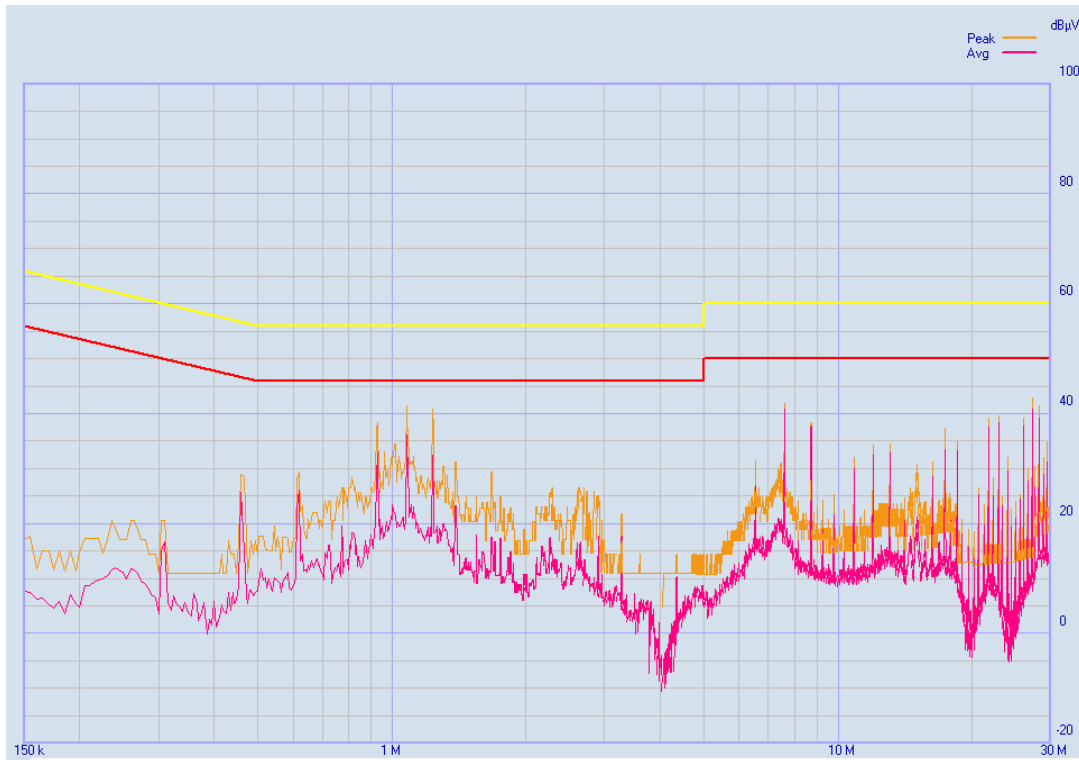
Per ogni condizione si è misurato il segnale su entrambi i conduttori, considerando poi l'involuppo massimo sia per il rivelatore di picco sia per quello di AVG. Di seguito sono mostrati i grafici rappresentativi per ogni condizione operativa e sono evidenziati i limiti imposti dalla norma CEI EN 55022 Classe B (quelli più restrittivi) sia di AVG (rosso) che di Quasi Picco (giallo), le tracce sono rispettivamente AVG rossa e picco arancione. Nei grafici le linee più basse risultano quelle rosse mentre le altre sono arancioni. Il ricevitore è stato impostato con 0dB di attenuazione così da avere la massima sensibilità. Nelle prove non è stato usato alcun piano di massa di riferimento, invece previsto dalla norma per le misure di emissioni condotte, questa situazione è sicuramente peggiorativa.

**Fig. 32 - Condizione 1**

Nella condizione 1 si ha la LISN senza connessione a terra, senza connessione alla rete elettrica e senza carico collegato, il segnale che si vede quindi è il rumore captato direttamente dalla LISN senza la possibilità di ‘scaricarlo’ a terra, questo è il caso peggiore funzionamento della LISN. Si notano dei picchi a 6,5MHz a 13,96MHz e 23,12MHz dati sicuramente dal rumore irradiato e captato dai cavi di

**Fig. 33 - Condizione 2**

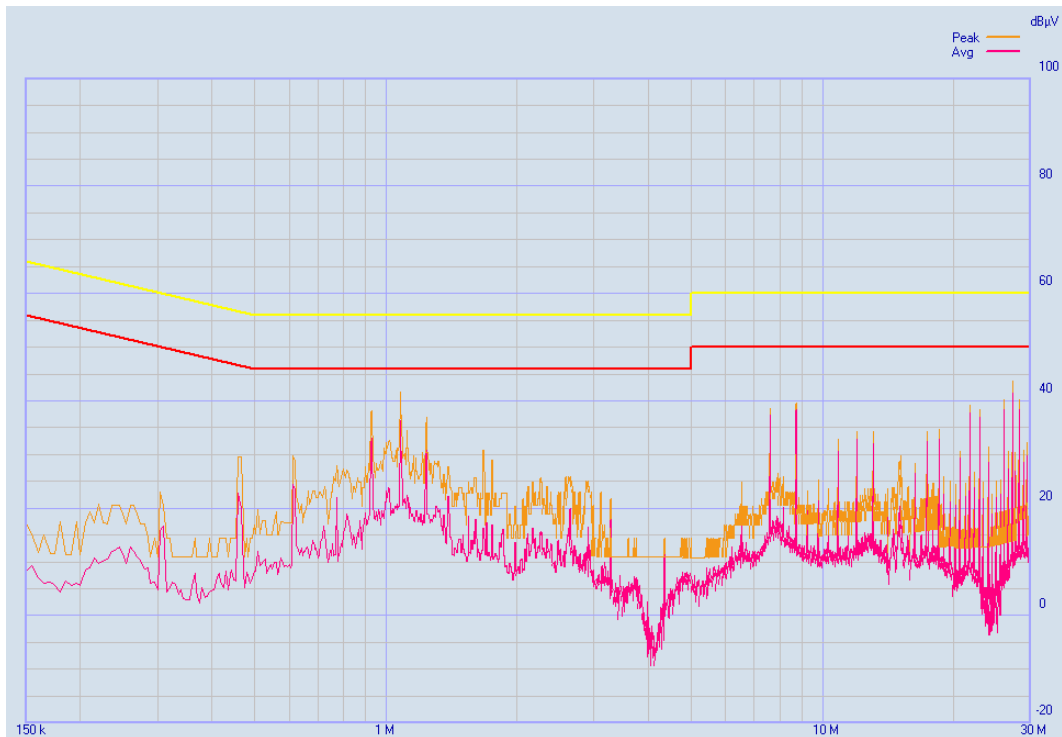
connessione. Collegando l'alimentazione alla LISN ed anche il cavo PE (condizione 2 - fig 33), si ha un disturbo quasi nullo grazie all'azione filtrante dello stadio di ingresso della LISN stessa. Con tale risultato si può affermare che tutti i disturbi, introdotti dalla prolunga di alimentazione e quelli precedentemente misurati, non influiscono sulle misure eseguiti.



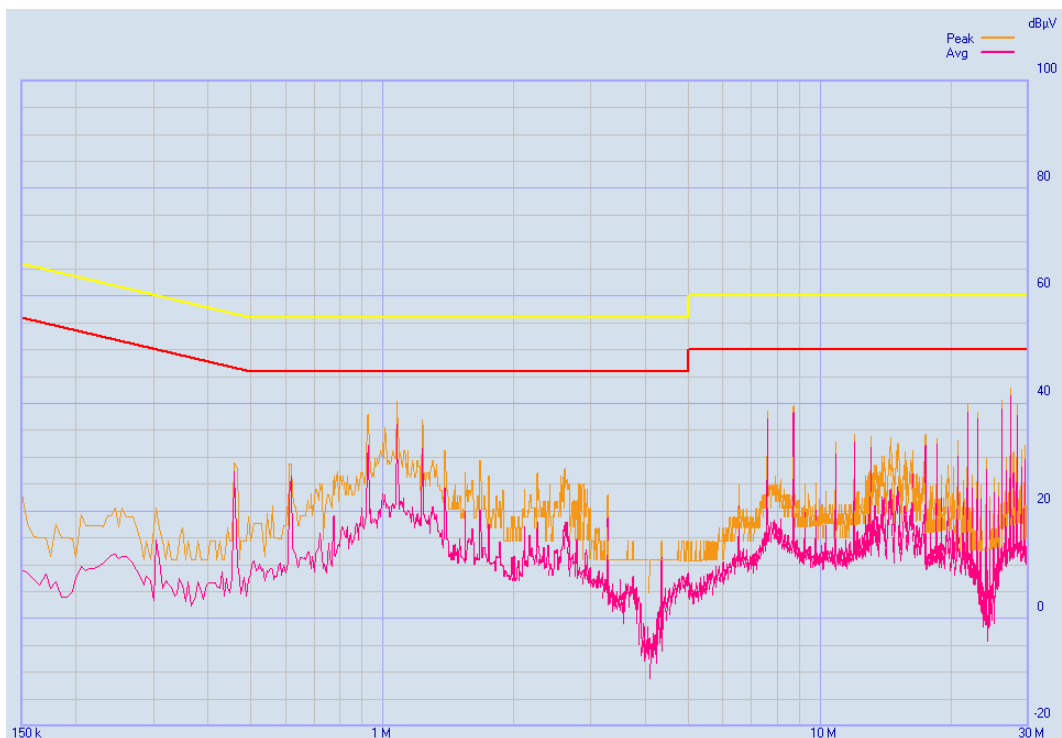
**Fig. 34- Condizione 3**

Nella condizione 3 (fig 34) si è collegato il carico alla LISN senza connettere l'alimentazione, LISN connessa a terra e i cavi del carico stesi paralleli a 10cm tra loro come si vede nella fig xy. Dal grafico si nota che il rumore per via irradiata si concatena con i cavi del carico ed entra nella LISN. Questo segnale si andrebbe ad aggiungere a quello generato dall'EUT in prova.

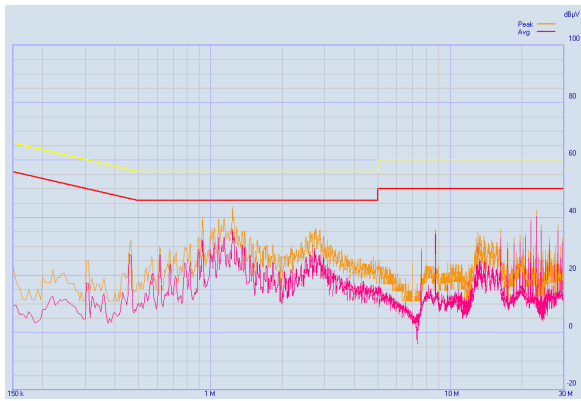
Collegando l'alimentazione (condizione 4 – fig 35), non si ha alcuna variazione apprezzabile, questo conferma la misura del rumore 'a vuoto'. Si è valutato l'impatto dell'illuminazione a fluorescenza (reattore elettromeccanico) presente nel locale, nella condizione 5 si è eseguita la misura nelle condizioni precedenti ma con la luce spenta (fig 36). Dal grafico ottenuto si può affermare che queste misure non risentono dei disturbi generati dalle lampade. Si riportano di seguito i grafici della misura nella condizione 4 per ogni posizione. Confrontando i grafici delle misure eseguite si nota che in tutte le posizioni la forma del segnale è simile, nella posizione E il rumore risulta di ampiezza minore tanto da poter dire ad

**Fig. 35 - Condizione 4**

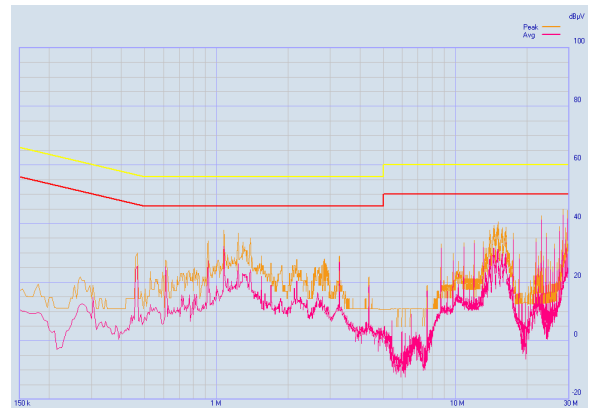
occhio che si è sotto i 10dB rispetto al limite 55022 Classe B a parte qualche picco vicino ai 30MHz. Questa posizione però è proprio il centro del laboratorio e quindi non è realmente utile al fine di scegliere una posizione per eseguire le prove. Per avere delle misure il più reali possibili, sono state eseguite le prove in

**Fig. 36 - Condizione 5**

orari differenti ed in gironi differenti seguendo sempre la medesima procedura. Per analizzare tutti i dati raccolti si è creato un programma che ne ha semplificato il trattamento. Come primo passo, si è creato un database contenente tutti i valori in dBuV sia picco che avg per ogni frequenza misurata di ogni prova. In questo formato, i dati sono facilmente elaborabili da programmi automatici, si è quindi calcolato il massimo e la media sia della traccia di picco e di avg cercando così la peggiore situazione. Le tracce così create sono state confrontate con i relativi limiti imposti dalla norma CEI EN 550022 Classe B, evidenziando il margine di -6dB come specificato e con un margine di -10dB ritenuto cautelativo. Il risultato di queste elaborazioni si riassume nei due grafici presentati di seguito. Nel grafico di picco si vede che tutti i picchi del massimo sono sotto il margine dei -10dB, la traccia dei valori medi è compresa tra i 10dBuV e i 35dBuV quindi molto bassa. Nel grafico di AVG quasi tutti i picchi dei valori massimi sono sotto il margine dei -10dB e solo alcuni lo superano avvicinandosi al margine normativo dei -6dB. Questi picchi sono frequenze isolate che destano preoccupazione anche perché sono allocati dopo i 10MHz. La traccia AVG dei valori medi è compresa tra i 0dBuV e i 20dBuV con solo alcune frequenze che toccano i 30dBuV. Questa analisi conferma che l'ambiente è idoneo alla esecuzione di misure di pre-compliance sui disturbi condotti secondo la norma CEI EN 55022 Capitolo 8.1. Per migliorare la qualità delle misure è stato previsto un piano di massa di riferimento a pavimento e uno verticale la cui efficacia verrà confermata dalle future misure in corso d'opera.



**Fig. 37 – Posizione A**



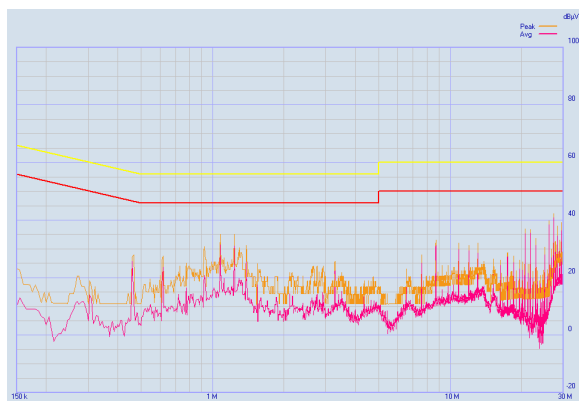
**Fig. 38 – Posizione B**



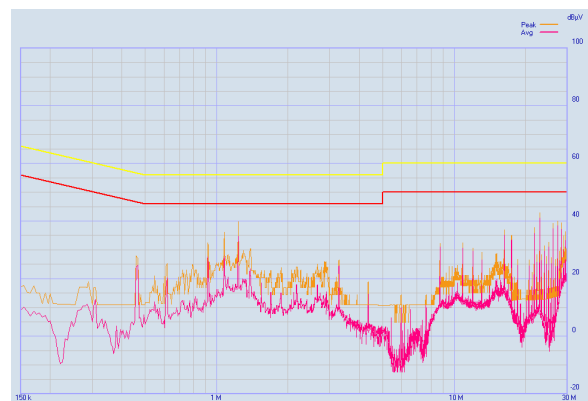
**Fig. 39 – Posizione C**



**Fig. 40 – Posizione D**



**Fig. 41 – Posizione E**



**Fig. 42 – Posizione C con cavo intrecciato**



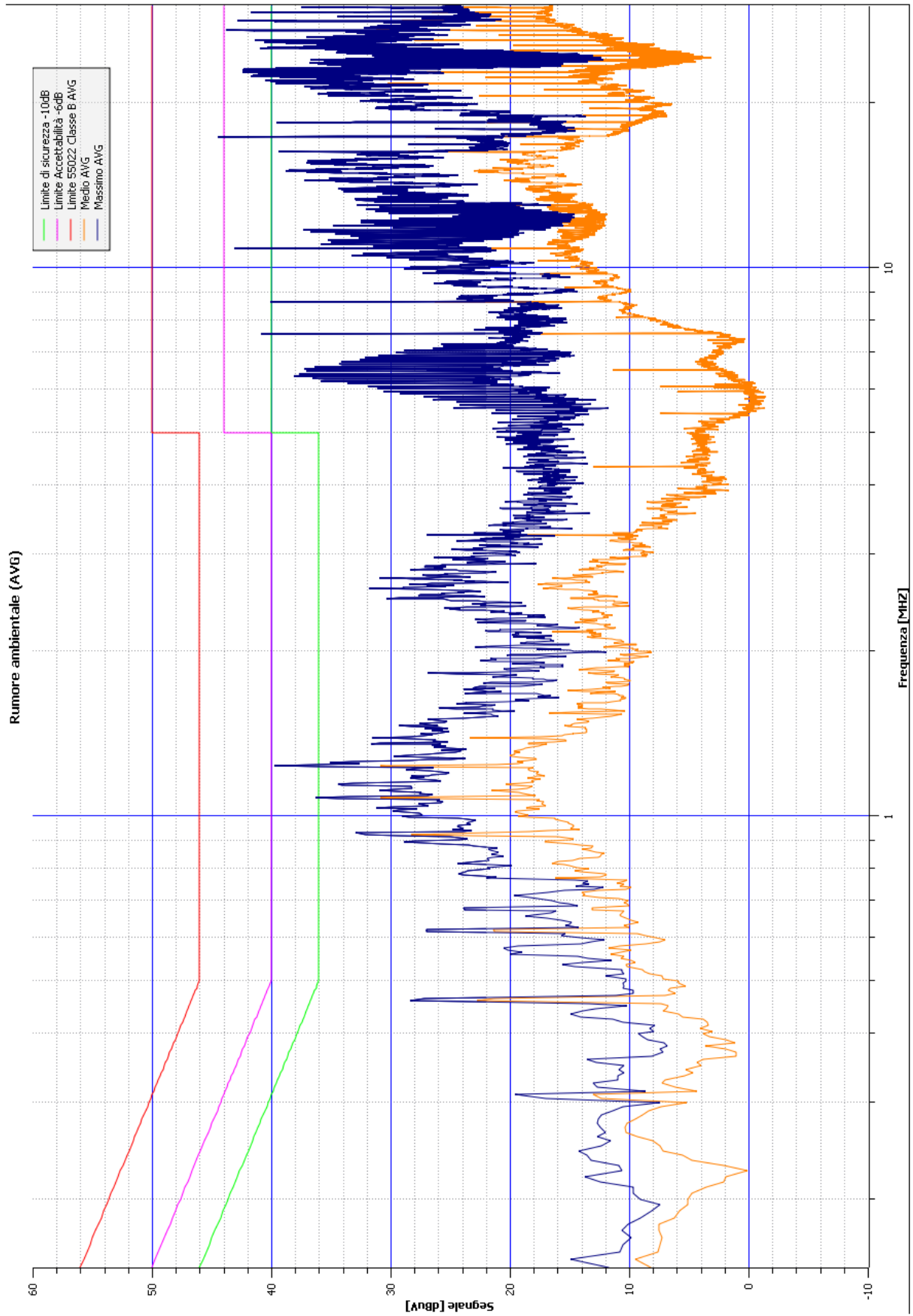


Fig. 43 – Rumore totale con detector AVG

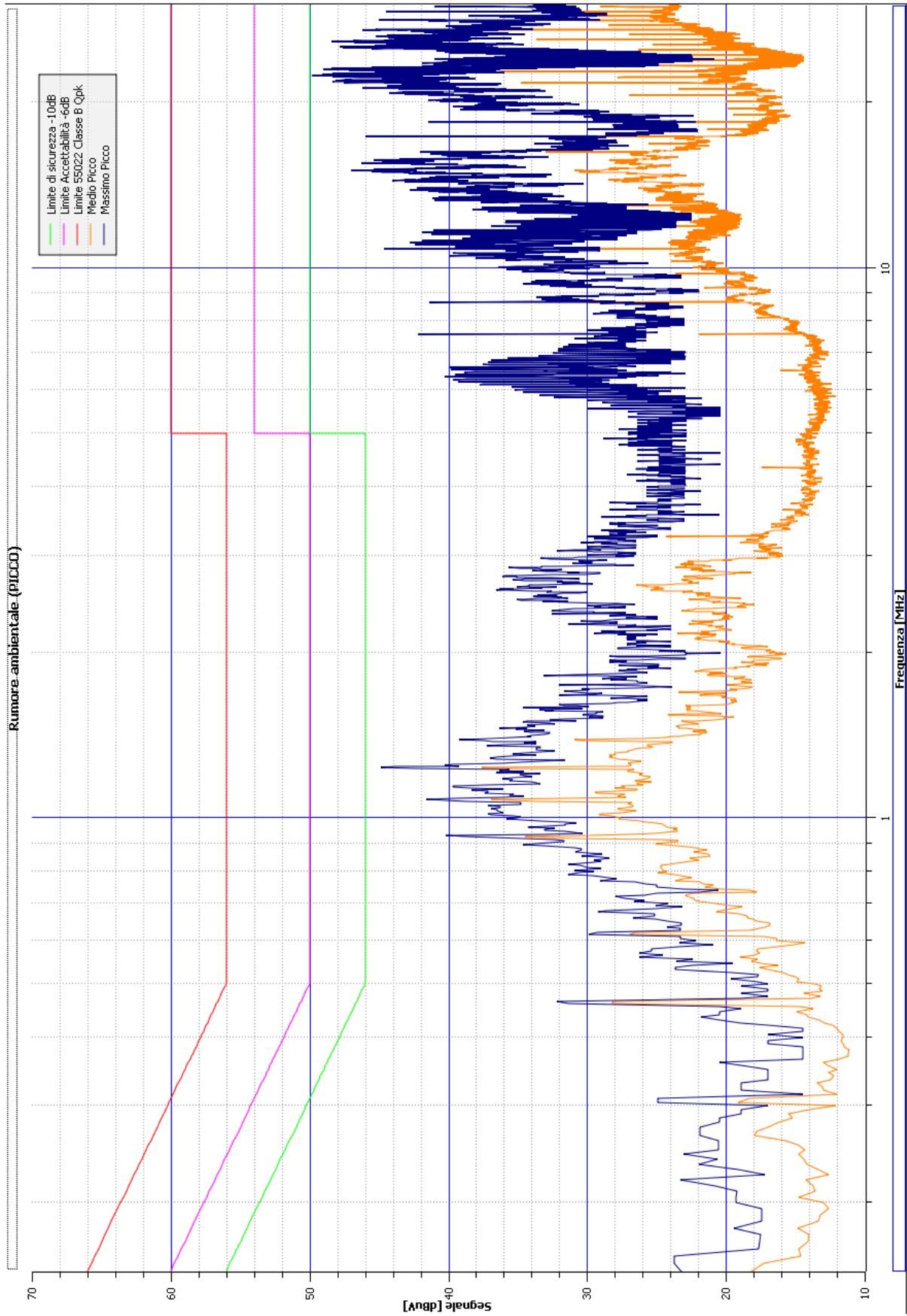


Fig. 44 – Rumore totale con detector Picco

## Sicurezza delle persone

Un aspetto importante è la sicurezza delle persone che accedono a questo laboratorio data la possibile presenza di strumentazione pericolosa. I rischi maggiori sono dati al generatore di scariche elettrostatiche ad alta tensione e dal generatore multifunzione di Burst e Surge che implicano la generazione di impulsi molto energetici. Da un'analisi preliminare dei rischi, si deve informare la persona che accede al laboratorio che possono essere presenti parti soggette ad alta tensione, possono essere presenti campi elettromagnetici localizzati. Per questi motivi si dovrebbe vietare l'accesso a persone portatrici di pacemaker o affini.



Fig. 45 – Cartelli per la sicurezza delle persone

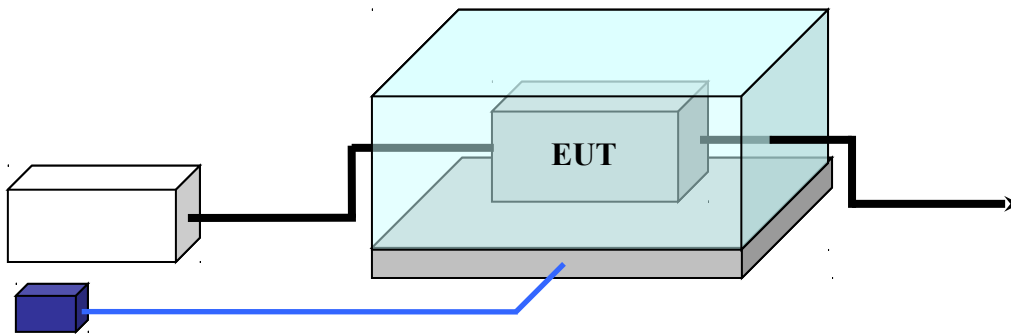
Durante l'esecuzione della prova di immunità ai Burst e Surge è necessario un avvisatore luminoso che indica la presenza della tensione di prova e deve essere presente nelle vicinanze un pulsante di sicurezza a 'fungo' per poter interrompere la prova in caso di pericolo.



Fig. 46 – Dispositivi di sicurezza e segnalazione

In oltre deve essere prevista una copertura trasparente da collocare sopra il prodotto per tutelare l'operatore da scoppi ed esplosioni. Questa cofanatura deve essere usata anche per tutte le altre prove quando si usano EUT che consentono un

accesso diretto alle parti in tensione. Per garantire il corretto posizionamento della copertura, questa deve essere dotata di costa pneumatica che, in caso di rimozione durante la prova, interrompe le alimentazioni. La scelta del sensore pneumatico è data dall'esigenza di non introdurre cablaggio estraneo a quello strettamente necessario alla misura, la connessione è realizzata da un tubicino di plastica isolante che trasporta aria fino alla scheda di controllo posizionata prima del generatore.



Calotta protettiva con costa pneumatica sul bordo di appoggio

**Fig. 47 – Dispositivo di sicurezza per la prova di Burst e Surge**

## Conclusioni

Lo studio preliminare delle normative, inerenti alla compatibilità elettromagnetica, ha portato alla definizione delle prove necessarie per i tipi di dispositivi prodotti. Sono state selezionate le prove eseguibili in ambienti 'normali' senza particolari prescrizioni. Nonostante l'approccio pre-compliance, sia la strumentazione che i setup delle prove sono stati progettati in modo tale da avvicinarsi il più possibile alle prove eseguite in ambito full-compliance così da produrre risultati molto simili. L'ambiente individuato è stato testato per garantire una esecuzione corretta delle prove. Lo spazio è stato organizzato in modo tale da eseguire i test con agilità. L'arredamento proposto risponde ai requisiti di economicità e sicurezza. L'impianto elettrico è stato accuratamente progettato sia nello schema che nella posa. Le schermature necessarie sono state ridotte al minimo necessario e progettate per la massima flessibilità d'uso. Tutta la progettazione è stata affiancata da una lunga fase di preventivazione dei costi e valutazione degli investimenti, si è cercato di proporre soluzioni 'a pacchetto' in modo da dilazionare la spesa ma nel contempo avviare le attività di misura.

Lo scopo di questa tesi è stato raggiunto a pieno. Unica nota riguarda la scelta degli strumenti: non potendo eseguire vere prove comparative sul campo, ci si è affidati ai dati dichiarati dai costruttori, alle dimostrazioni proposte dai rappresentanti, all'esperienza di tecnici che usano correntemente gli strumenti; nonostante ciò alcune differenze rimangono ancora oscure.



# Guida alle prove





## **Emissione condotta sui cavi di alimentazione**

### **Normativa**

Le norme che regolamentano l'emissione condotta sono:

<b>CEI EN 55014-1</b>	<p>Prescrizioni per gli elettrodomestici, gli utensili elettrici e gli apparecchi similari. Parte 1: Emissione</p> <p>La presente Norma si applica ai radiodisturbi condotti e irradiati provenienti dagli apparecchi le cui principali funzioni sono espletate da motori o da dispositivi di commutazione o di regolazione, a meno che l'energia a radiofrequenza non sia intenzionalmente generata o prevista per l'illuminazione. Gli apparecchi compresi nel campo di applicazione sono: gli elettrodomestici, gli utensili elettrici, i dispositivi di comando o di regolazione che utilizzano dispositivi a semiconduttore, gli apparecchi elettromedicali a motore, i giocattoli elettrici/elettronici, i distributori automatici, i proiettori cinematografici o per diapositive. Rientrano nel campo di applicazione della presente Norma anche le parti separate dei suddetti apparecchi, quali i motori, i dispositivi di commutazione, come, per esempio i relé di potenza e di protezione: per questi componenti non sono però previsti requisiti di emissione, a meno che non siano esplicitamente espressi in questa Norma. Essa non comprende allo stato attuale prescrizioni per gli apparecchi che non possono essere provati in laboratorio. Le prescrizioni per le prove in situ sono allo studio.</p>
<b>CEI EN 55022</b>	<p>Apparecchi per la tecnologia dell'informazione - Caratteristiche di radiodisturbo - Limiti e metodi di misura</p>
<b>CEI EN 61000-6-3</b>	<p>Norme generiche - Emissione per gli ambienti residenziali, commerciali e dell'industria leggera</p> <p>La presente Norma, relativa alle prescrizioni sull'emissione di disturbi elettromagnetici compresi nella gamma di frequenze da 0 Hz a 400 GHz, si applica alle apparecchiature elettriche ed elettroniche previste per essere usate in ambienti residenziali, commerciali e dell'industria leggera, per le quali non esistono Norme di emissione di prodotto o di famiglie di prodotti. La presente Norma si applica alle apparecchiature previste per essere collegate direttamente alla rete pubblica di alimentazione a bassa tensione o a una particolare sorgente in c.c. che funga da interfaccia tra l'apparecchiatura e la rete pubblica di</p>

	<p>alimentazione a bassa tensione.</p> <p>La Norma si applica anche alle apparecchiature alimentate a batteria o da un sistema di alimentazione non pubblico, purché non industriale, se esse sono destinate ad essere usate negli ambienti sopra descritti.</p>
<b>CEI EN 61000-6-4</b>	<p>Norme generiche - Emissione per gli ambienti industriali</p> <p>La presente Norma ha lo scopo di definire i limiti e i metodi di prova per le apparecchiature elettriche ed elettroniche da utilizzare negli ambienti industriali, in relazione alle emissioni elettromagnetiche, che possono causare interferenze ad altre apparecchiature, nella gamma di frequenze da 0 a 400 GHz e per le quali non esistono norme sull'emissione riferite al prodotto o a famiglie di prodotti.</p> <p>Quando esiste una norma di compatibilità elettromagnetica specifica relativa all'emissione specifica per un prodotto o per una famiglia di prodotti, questa prevale su tutti gli aspetti della presente Norma generica.</p> <p>Gli ambienti considerati sono quelli industriali, sia interni che esterni. Le apparecchiature considerate sono previste per essere connesse ad una rete di potenza, derivata da un trasformatore di media o alta tensione dedicato, che alimenta una installazione per la distribuzione ad impianti manifatturieri o simili e il cui funzionamento è previsto in ambienti industriali o in prossimità di essi.</p> <p>La Norma si applica anche alle apparecchiature alimentate a batteria destinate ad essere usate in ambiente industriale.</p>

Questa normativa si divide tra Residenziale ed Industriale Pesante, bisogna quindi individuare la destinazione del dispositivo ed applicare la norma corretta.

Lo scopo di questa prova è verificare che le emissioni prodotte dal dispositivo sotto test rientrino nei limiti fissati.

### **Strumentazione**

La strumentazione necessaria di base è:

- ricevitore EMI.
- LISN.
- trasformatore di isolamento.

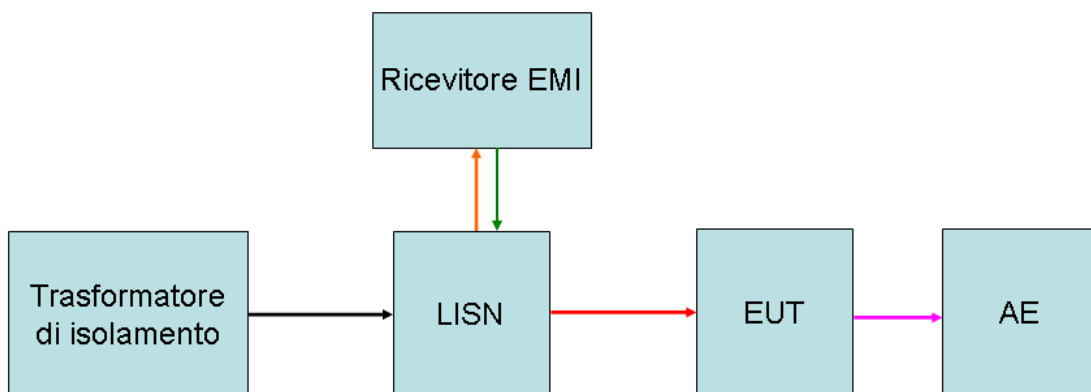
## Setup del banco di prova

Ci sono due tipi di setup previsti dalla norma 55022: setup da tavolo e da pavimento in base al tipo di EUT che si deve testare, se da pavimento l'EUT va posto sul piano di massa a pavimento ma isolato dallo stesso con un rialzo non conduttivo di 10 cm, se l'EUT è previsto per un'installazione a parete va posizionato sul tavolo non conduttivo alto 80 cm posto sopra il piano di massa di riferimento a terra. Se i cavi hanno una lunghezza maggiore del necessario, vanno avvolti in una matassa a forma di otto con una lunghezza compresa tra i 30 cm e 40cm posizionandola a metà della lunghezza.

Distanze fondamentali setup da tavolo:

- tutto il setup deve distare 40 cm dal piano di massa verticale (o piani metallici, se presenti).
- tutto il setup deve essere posto sopra un tavolo isolato con altezza 80cm da terra (per AE non è vincolante).
- EUT e LISN: 80 cm in linea retta.
- EUT ed AE: 80 cm in linea retta.

I cavi di connessione tra LISN ed EUT devono essere disposti lineari e paralleli così anche per i cavi di connessione con AE almeno fino al raggiungimento degli 80cm. L'installazione dell'EUT deve rispecchiare le disposizioni del manuale di installazione allegato dal costruttore. Ogni variazione va motivata nel rapporto di prova.



## Guida operativa

1. cablare tutto il setup.
2. non connettere l'alimentazione alla LISN.
3. impostare l'attenuazione nel ricevitore EMI a 0dB.
4. caricare nel ricevitore le impostazioni relative alla norma in oggetto.
5. eseguire una misura di picco e AVG su tutte le fasi, verificando i livelli del rumore, salvare la traccia ottenuta.
6. assicurarsi che il rumore sia al di **sotto di 10dB** rispetto al limite normativo in uso, se così non fosse, riportare l'analisi nel rapporto di prova.
7. impostare la **massima attenuazione** ed connettere l'alimentazione alla LISN accendendo così l'EUT e tutti gli AE connessi.
8. impostare EUT ed AE (se necessario) in modo da mettersi nelle condizioni di lavoro di EUT peggiori possibili dal punto di vista delle emissioni condotte (vedi nota in calce).
9. eseguire una prima misura di picco e AVG (su tutte le fasi), calcolare ed impostare l'attenuazione minima necessaria.
10. attivare l'**AutoRange** (se presente) ed eseguire le misure.

## Limiti – Valori

I limiti più usati sono imposti dalla CEI EN 55022 sono relativi sia al rivelatore di AVG e di Quasi Picco:

Frequenze [MHz]	Limiti [dBuV] – Classe A	
	Quasi-Picco	Valor Medio
0.15-0.50	79	66
0.50-30	73	60
Limiti [dBuV] – Classe B		
0.15-0.50	Da 66 a 56	Da 56 a 46
0.5-5	56	46
5-30	60	50

### Nota: Condizioni di funzionamento EUT

Le condizioni di funzionamento dell'EUT devono essere determinate dal costruttore secondo l'utilizzo tipico dell'EUT rispetto al livello di emissione più elevato previsto. Il modo di funzionamento determinato e la motivazione delle condizioni devono essere indicate nel rapporto di prova. L'EUT deve essere fatto funzionare entro la gamma di tensioni nominali di funzionamento e nelle tipiche condizioni di carico (meccanico o elettrico) per le quali è progettato. Dovrebbero essere utilizzati carichi effettivi, ove possibile. Dovrebbero essere eseguite tutte le operazioni meccaniche. I programmi di prova o gli altri mezzi per far funzionare l'apparecchio dovrebbero assicurare che le varie parti di un sistema siano attivate in modo da consentire la rilevazione di tutti i disturbi del sistema. Per esempio, in un sistema di elaborazione dati, le unità di memorizzazione a nastro e a disco dovrebbero essere poste in una sequenza di lettura-scrittura-cancellazione e dovrebbero essere indirizzate parti diverse della memoria. Tutte le operazioni meccaniche dovrebbero essere eseguite e tutte le unità di visualizzazione dovrebbero essere attivate come descritto in nella norma CEI EN 55022 cap. 8.4.1

## ***Immunità alle scariche elettrostatiche (ESD)***

### **Normativa**

Le norme che definiscono la prova di immunità sono:

<p><b>CEI EN 61000-4-2</b></p>	<p>Tecniche di prova e di misura – <b>Prove di immunità a scariche di elettricità statica</b></p> <p>La presente Norma riguarda le prescrizioni relative all'immunità ed ai metodi di prova per apparecchiature elettriche ed elettroniche sottoposte a scariche di elettricità statica causate dagli operatori e dagli oggetti adiacenti, in modo diretto e in modo indiretto. Le apparecchiature, i sistemi, i sottosistemi e le periferiche possono essere interessati da scariche di elettricità statica a causa delle condizioni ambientali e di installazione, come bassa umidità relativa, uso di tappeti a bassa conduttività, indumenti in tessuto sintetico, ecc. La Norma definisce la gamma dei livelli di prova relativi a diverse condizioni ambientali e di installazione e stabilisce l'allestimento e la procedura di prova, oltre che specificare la forma d'onda tipica della corrente di scarica, la gamma dei livelli, l'apparecchiatura da usare e fornire infine le specifiche per le prove eseguite in laboratorio e per le prove successive all'installazione eseguite su apparecchiature nelle condizioni finali di installazione.</p> <p>Scopo della presente Norma è quindi quello di stabilire un riferimento comune e riproducibile per la valutazione delle prestazioni di immunità delle suddette apparecchiature quando sono sottoposte a scariche elettrostatiche, comprese quelle che possono avvenire da parte di operatori verso oggetti vicini alla apparecchiatura da salvaguardare.</p>
<p><b>CEI EN 55014-2</b></p>	<p>Requisiti per gli elettrodomestici, gli utensili elettrici e gli apparecchi simili</p> <p>Parte 2: Immunità – Norma di famiglia di prodotti</p> <p>La presente Norma stabilisce requisiti uniformi per l'immunità ai disturbi elettromagnetici degli elettrodomestici e degli apparecchi simili, come pure dei giocattoli e degli utensili elettrici. Inoltre rientrano nell'ambito della presente Norma gli apparecchi destinati ai negozi, all'industria leggera ed alle fattorie, nonché le apparecchiature di cottura a microonde, a radiofrequenza e ad induzione e quelle a raggi ultravioletti ed infrarossi per la cura della persona.</p>

<b>CEI EN 61000-6-1</b>	<p>Norme generiche – Immunità per gli ambienti residenziali, commerciali e dell'industria leggera</p> <p>La presente Norma, relativa alle prescrizioni sull'immunità ai disturbi elettromagnetici compresi nella gamma di frequenze da 0 Hz a 400 GHz, si applica alle apparecchiature elettriche ed elettroniche previste per essere usate in ambienti residenziali, commerciali e dell'industria leggera, per le quali non esistono Norme di immunità di prodotto o di famiglie di prodotti. La presente Norma si applica alle apparecchiature previste per essere collegate direttamente alla rete pubblica di alimentazione a bassa tensione o a una particolare sorgente in c.c. che funga da interfaccia tra l'apparecchiatura e la rete pubblica di alimentazione a bassa tensione. Essa si applica anche alle apparecchiature funzionanti a batteria o alimentate da un sistema di distribuzione dell'energia a bassa tensione non pubblico, ma non industriale, se tali apparecchiature sono previste per gli ambienti citati sopra.</p>
<b>CEI EN 61000-6-2</b>	<p>Norme generiche – Immunità per gli ambienti industriali</p> <p>La presente Norma si applica alle apparecchiature elettriche ed elettroniche da utilizzare negli ambienti industriali, per i quali non esistono Norme sull'immunità riferite al prodotto o a famiglie di prodotti. Riguarda le prescrizioni di immunità comprese nella banda di frequenze da 0 Hz a 400 GHz. Quando esiste una Norma di compatibilità elettromagnetica specifica relativa all'immunità per un prodotto o per una famiglia di prodotti, questa prevale su tutti gli aspetti della presente Norma generica. Gli ambienti considerati sono quelli industriali, sia interni che esterni. Le apparecchiature considerate sono previste per essere connesse ad una rete di potenza, derivata da un trasformatore di media o alta tensione dedicato, che alimenta una installazione per la distribuzione ad impianti manifatturieri o simili e il cui funzionamento è previsto in ambienti industriali o in prossimità di essi.</p>

Questa normativa si divide tra Residenziale ed Industriale Pesante, bisogna quindi individuare la destinazione del dispositivo ed applicare la norma e valori corretti.

Lo scopo di questa prova è verificare il comportamento del dispositivo sotto test quando è sottoposto a scariche elettrostatiche. Nel rapporto di prova va quindi riportato il criterio di prestazione ottenuto dal dispositivo secondo la tabella seguente:

**Critério di prestazione del prodotto in prova****Critério di prestazione A:**

L'apparecchiatura deve continuare a funzionare come previsto durante e dopo la prova. Non è permessa alcuna degradazione di prestazione o perdita di funzione al di sotto di un livello di prestazione specificato dal costruttore quando l'apparecchiatura viene usata come previsto. Il livello di prestazione può essere sostituito da una perdita di prestazione accettabile. Se il livello minimo di prestazione o la perdita di prestazione accettabile non è specificata dal costruttore, l'uno o l'altro di questi parametri può essere dedotto dalla descrizione e dalla documentazione del prodotto e da ciò che l'utilizzatore può ragionevolmente aspettarsi dall'apparecchiatura, se questa viene usata come previsto.

**Critério di prestazione B:**

L'apparecchio deve continuare a funzionare come previsto dopo la prova. Non è permessa alcuna degradazione di prestazione o perdita di funzione al di sotto di un livello di prestazione specificato dal costruttore, quando l'apparecchiatura viene usata come previsto. Il livello di prestazione può essere sostituito da una perdita di prestazione accettabile. Tuttavia, durante la prova è ammessa una degradazione della prestazione. Non è permessa alcuna modifica dello stato di funzionamento in atto o dei dati immagazzinati. Se il livello minimo di prestazione o la perdita di prestazione accettabile non è specificata dal costruttore, l'uno o l'altro di questi parametri può essere dedotto dalla descrizione e dalla documentazione del prodotto e da ciò che l'utilizzatore può ragionevolmente aspettarsi dall'apparecchiatura, se questa viene usata come previsto.

**Critério di prestazione C:**

È permessa una temporanea perdita di funzione, purché la funzione sia ripristinabile autonomamente o tramite l'azionamento dei dispositivi di comando.

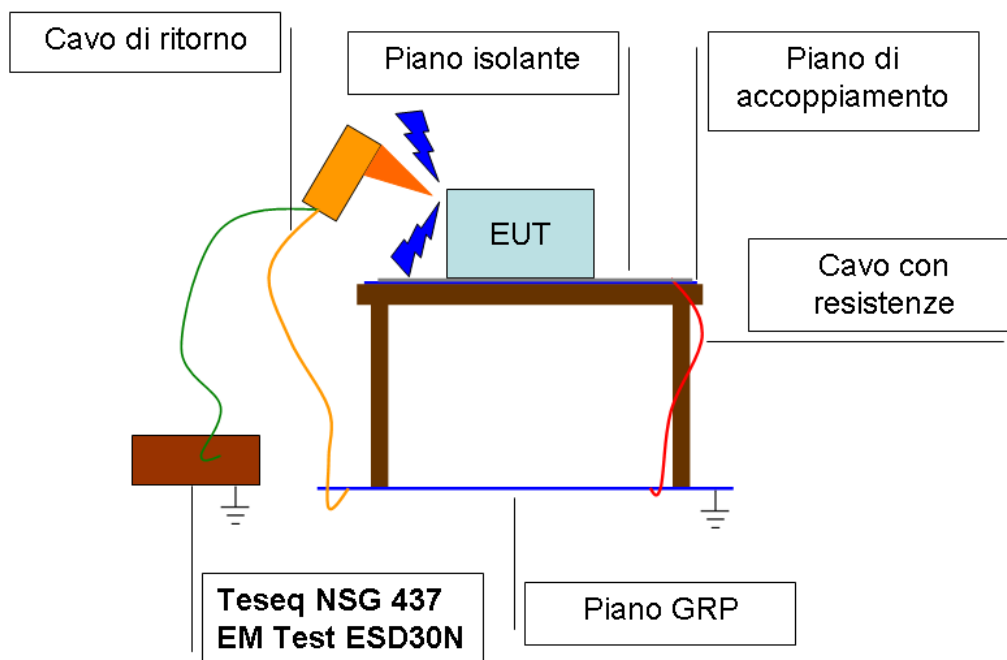
## Strumentazione

La strumentazione di base necessaria è:

- generatore ESD con rete di scarica 150 pF/150 Ohm.
- cavo di ritorno della scarica.
- tavolo altezza 80 cm isolante con piano di accoppiamento orizzontale (minimo 1.6 m x 0.8 m).
- un piano isolante di spessore 0,5mm su cui appoggiare tutti i cavi e dispositivi.
- piano di massa a pavimento connesso a terra.
- piano verticale mobile da tavolo di dimensione minima di 0.5x0.5 m.

## Setup del banco di prova

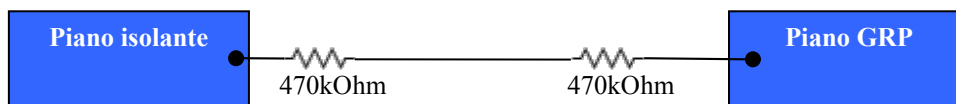
Il setup necessario per eseguire la prova di immunità alle scariche elettrostatiche richiede una preparazione particolare dell'ambiente.



Il tavolo di lavoro va posizionato in modo che disti almeno 0.8 m dalle pareti del laboratorio e da ogni altra struttura metallica. Il generatore ESD e l'EUT vanno connessi alla terra di protezione come specificato dal costruttore. L'EUT e tutti i



cavi necessari al suo funzionamento devono essere posti su un supporto isolante, il cavo di ritorno della scarica del generatore ESD va connesso al piano di massa a pavimento (GRP) collegato a sua volta con il conduttore PE dell'impianto. Il piano di accoppiamento posto sul tavolo va connesso con un cavo terminato ai due capi con resistenze da 470kOhm al piano GRP. Le connessioni devono essere verificate e regolate in modo da presentare una bassa impedenza ad alta frequenza, quindi usare una coppia di serraggio delle viti di fissaggio tale da garantire un ottimo contatto elettrico. Se si devono eseguire prove di scarica indiretta, porre il piano verticale mobile da tavolo sul supporto isolante a 0,1m dall'EUT, connettere il piano al GRP tramite il cavo terminato da resistori da 470kOhm.



Cavo di connessione dei due piano conduttivi

### Guida operativa

1. preparare i piani di metallici come prescritto verificando le distanze.
2. posizionare l'EUT su piano isolante e collegarlo agli AE (se necessari) controllando che siano correttamente disaccoppiati.
3. mettere in funzione l'EUT in modo che operi nelle condizioni di normale funzionamento come descritto del manuale utente cercando di attivare tutte le funzioni previste dal costruttore.
4. segnare su EUT i punti di scarica previsti dal piano di test differenziando le scariche in aria da quelle a contatto.
5. programmare lo strumento con le tensioni e ripetizioni previste dal piano di test.
6. applicare le scariche e di volta in volta verificare lo stato di funzionamento dell'EUT annotandone il comportamento.

## Limiti – Valori

I limiti più usati sono imposti dalla CEI EN 61000-4-2, sono relativi sia alle scariche in aria che quelle a contatto:

<b>Livello di prova</b>	<b>Scarica in aria Tensione di prova [kV]</b>	<b>Scarica a contatto Tensione di prova [kV]</b>
<b>1</b>	2	2
<b>2</b>	4	4
<b>3</b>	8	6
<b>4</b>	15	8
<b>x</b>	Specificare	Specificare
'x' livello di prova diverso da quelli elencati, va accuratamente riportato nel rapporto di prova.		

Nel rapporto di prova verrà assegnata una lettera corrispondente al criterio di prestazione ottenuta dal prodotto in test valutando i risultati di ogni scarica.

## ***Immunità ai transitori/treni elettrici veloci (EFT/Burst)***

### **Normativa**

Le norme che definiscono la prova di immunità sono:

<b>CEI EN 61000-4-4</b>	<p>Tecniche di prova e di misura - <b>Prova di immunità a transitori/treni elettrici veloci</b></p> <p>La presente Norma di base EMC si applica alle apparecchiature elettriche ed elettroniche sottoposte a transitori/treni elettrici veloci ripetitivi, originati da commutazioni, interruzioni di carichi induttivi, rimbalzi dei contatti dei relè, ecc., su porte di alimentazione, di segnale e di controllo. Essa definisce modalità riproducibili per prove, da eseguire in laboratorio o dopo l'installazione dell'apparecchiatura, per la valutazione dell'immunità delle apparecchiature sottoposte ai suddetti transitori; in particolare la Norma specifica la forma d'onda di tensione, la configurazione di prova e definisce inoltre una gamma di livelli di prova.</p>
<b>CEI EN 55014-2</b>	Norma di famiglia di prodotto – Requisiti per gli elettrodomestici, gli utensili elettrici e gli apparecchi simili
<b>CEI EN 61000-6-1</b>	Norme generiche – Immunità per gli ambienti residenziali, commerciali e dell'industria leggera
<b>CEI EN 61000-6-2</b>	Norme generiche – Immunità per gli ambienti industriali

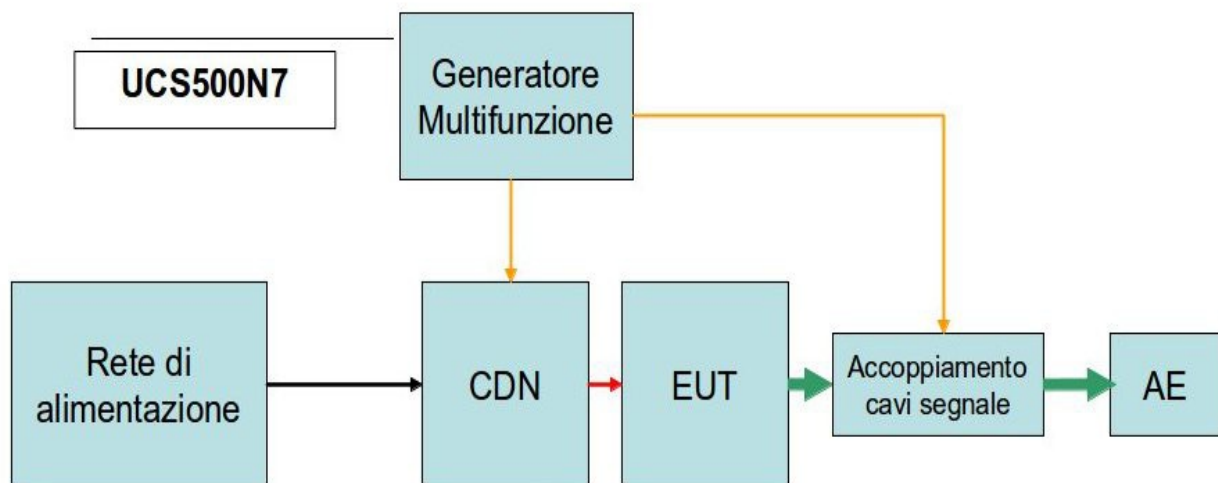
Lo scopo di questa prova è verificare il grado di immunità di apparecchiature elettriche ed elettroniche sottoposte a transitori/treni elettrici veloci ripetitivi, causati da commutazioni, interruzioni di carichi induttivi, rimbalzi dei contatti di relè che si propagano alle porte di alimentazione, segnale e di controllo.

Questi segnali di prova sono caratterizzati da una elevata ampiezza, da un breve tempo di salita, elevata frequenza di ripetizione ma da una bassa energia, simulando così i transitori di commutazione di organi di comando.

## Strumentazione

La strumentazione di base necessaria è:

- generatore EFT/Burst che solitamente è un generatore combinato per eseguire anche le prove relative ai SURGE
- CDN di iniezione per la porta di alimentazione adeguata alla potenza dell'EUT, altre CDN e pinza di accoppiamento
- rete di disaccoppiamento, per proteggere la strumentazione di supporto (AE) di EUT.
- piano di riferimento di massa.



### Setup del banco di prova

L'EUT deve essere posto su un piano isolante di 10cm di altezza posizionato sopra un piano di riferimento di terra. Il generatore e le CDN devono appoggiare direttamente sul piano di riferimento ed essere collegati a questo elettricamente.

Il piano di riferimento di terra deve avere un'area minima continua di 1m x 1m e deve essere di materiale metallico conduttivo preferibilmente di rame o alluminio da 0.25mm o di altri metalli ma minimo di spessore 0.65mm. Questo piano deve essere collegato al conduttore di terra di protezione. L'EUT deve essere collegato a tutti quei dispositivi che ne garantiscono il pieno funzionamento secondo le specifiche del costruttore, cercando di occupare tutte le porte disponibili o almeno una per tipo. L'EUT deve essere distante almeno 50cm da tutte le superfici conduttive a meno del piano di riferimento. I cavi di collegamento devono essere

posti anch'essi sul piano isolante di altezza 10cm dal piano di riferimento, i conduttori soggetti alla prova devono essere posti il più distante possibile dagli altri in modo da minimizzare l'accoppiamento capacitivo tra essi. Tutte le connessioni di terra devono presentare un'induttanza minima. Per iniettare la tensione di prova si deve preferibilmente usare una CDN specifica per il cavo in esame, se non disponibile si deve usare una pinza capacitiva. La prova deve essere eseguita su tutte le porte dell'EUT purché la lunghezza delle connessioni non ne permetta l'esecuzione. Tutte le apparecchiature ausiliarie connesse all'EUT devono essere disaccoppiate in modo da non essere influenzate dalla tensione di prova. Se si utilizza una CDN questo disaccoppiamento è implicito ma alle volte non sufficiente quindi si devono applicare disaccoppiatori aggiuntivi. Se si utilizza la pinza di accoppiamento, si deve poi usare la rispettiva pinza di disaccoppiamento. La lunghezza dei cavi di connessione tra il dispositivo di accoppiamento ed EUT deve essere di 50cm, a meno di specifiche diverse nelle norme di prodotto o famiglia di prodotto. Se EUT viene fornito con cavi non removibili più lunghi di 50cm, questi devono essere raccolti formando un'asola (vedi figura accanto) e posizionandoli sopra il piano isolato.



**Disposizione  
cavo eccedente**

### **Accoppiamento della tensione di prova**

Per le porte di alimentazione è preferito il metodo con CDN appropriate in quanto la pinza capacitiva non è efficiente nell'accoppiamento degli impulsi.

Per le porte I/O e di comunicazione si preferisce la pinza di accoppiamento o se per problemi meccanici non è possibile l'inserzione della stessa, si deve avvolgere con nastro o foglio conduttivo le linee di prova in modo da ottenere una capacità equivalente a quella della pinza. Se anche questa soluzione non è applicabile, si devono usare condensatori discreti da 100pF (capacità concentrata).

In caso L'EUT disponga di molte porte I/O simili, bisogna testarne almeno una per tipo, purché ne sia riportata la scelta nel rapporto di prova.

NON è PERMESSA l'applicazione della tensione di prova ai cavi schermati o coassiali, in quanto lo schermo del cavo proveniente dal generatore è collegato a massa vicino al punto di accoppiamento.

## Guida operativa

1. Predisporre i piani di massa verificandone la corretta connessione.
2. Posizionare l'EUT su piano isolato rialzato
3. Connettere i dispositivi di accoppiamento e disaccoppiamento
4. Programmare il generatore con i livelli previsti dal piano di test
5. Assicurarsi di aver connesso al generatore i dispositivi di sicurezza e segnalazione
6. Avviare la prova

## Limiti – Valori

I livelli di prova sono definiti nella tabella seguente

<b>Tensione di prova all'uscita a circuito aperto e frequenza di ripetizione degli impulsi</b>				
<b>Livello</b>	<b>Porta di alimentazione e conduttore PE</b>		<b>Porte di segnale, dati e controllo</b>	
	<b>Valore di picco della tensione</b> kV	<b>Frequenza di ripetizione</b> kHz	<b>Valore di picco della tensione</b> kV	<b>Frequenza di ripetizione</b> kHz
<b>1</b>	0,5	5 o 100	0,25	5 o 100
<b>2</b>	1	5 o 100	0,5	5 o 100
<b>3</b>	2	5 o 100	1	5 o 100
<b>4</b>	4	5 o 100	2	5 o 100
<b>X</b>	*	*	*	*

'x' si intende livello personalizzato da riportare documentato sul rapporto di prova

Questo test deve evidenziare il grado di immunità o anche detto livello di prestazione del dispositivo in test. Nel rapporto di prova verrà assegnata una lettera corrispondente al criterio di prestazione ottenuta dal prodotto in test.

## ***Immunità ad impulso (Surge)***

### **Normativa**

Le norme che definiscono la prova di immunità sono:

<b>CEI EN 61000-4-5</b>	<p>Tecniche di prova e di misura - <b>Prova di immunità ad impulso</b></p> <p>La presente Norma di base si riferisce ai requisiti di immunità, ai metodi di prova e alla gamma dei livelli di prova raccomandati per le apparecchiature nei riguardi di impulsi unidirezionali causati da sovratensioni derivanti da transitori di commutazioni oppure da fulmini. Vengono definiti differenti livelli di prova che si riferiscono a diverse condizioni ambientali e di installazione. Questi requisiti sono sviluppati per ed applicabili ad apparecchiature elettriche ed elettroniche. Obiettivo della presente Norma è stabilire un riferimento comune per la valutazione delle prestazioni delle apparecchiature sottoposte a disturbi impulsivi ad alta energia.</p>
<b>CEI EN 55014-2</b>	<p>Norma di famiglia di prodotto – Requisiti per gli elettrodomestici, gli utensili elettrici e gli apparecchi simili</p>
<b>CEI EN 61000-6-1</b>	<p>Norme generiche – Immunità per gli ambienti residenziali, commerciali e dell'industria leggera</p>
<b>CEI EN 61000-6-2</b>	<p>Norme generiche – Immunità per gli ambienti industriali</p>

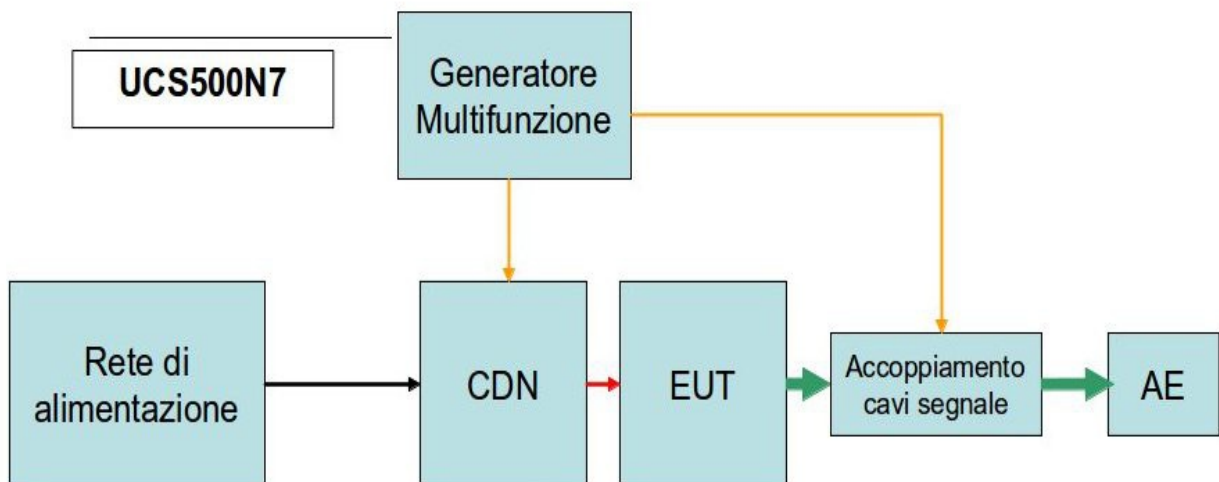
Lo scopo di questa prova è verificare il grado di immunità di apparecchiature elettriche ed elettroniche sottoposte a impulsi unidirezionali causati da sovratensioni derivanti da: transitori di commutazione di carichi fortemente capacitivi, circuiti risonanti, guasti verso il sistema di terra e da fulmini.

Questi segnali di prova sono caratterizzati da una elevata ampiezza, da un breve tempo di salita ma da una alta energia. Deve essere posta particolare attenzione alla sicurezza dell'operatore in quanto si possono verificare scoppi o 'fiammate' in alcune zone dell'apparecchiatura sotto test dovuti al cedimento di componenti elettronici.

## Strumentazione

La strumentazione di base necessaria è:

- generatore EFT/Burst che solitamente è un generatore combinato per eseguire anche le prove relative ai SURGE
- CDN di iniezione per la porta di alimentazione adeguata alla potenza dell'EUT ed altri metodi di iniezione (se previsti dal setup)
- rete di disaccoppiamento, per proteggere la strumentazione di supporto (AE) di EUT.
- dispositivi di protezione per le apparecchiature connesse all'EUT
- dispositivi di protezione dell'operatore
- piano di riferimento di massa se l'EUT, ad esempio, ha installati scaricatori a gas o possiede linee schermate.



## Setup del banco di prova

L'EUT deve essere posto su un piano non conduttivo, i cavi sottoposti al test devono essere distanti almeno 1m da qualsiasi superficie metallica. Il generatore deve essere posto vicino all'EUT. È preferibile l'uso di CDN per l'accoppiamento. Le condizioni di funzionamento durante la prova e le condizioni di installazione devono essere conformi alle specifiche di prodotto.



## Guida operativa

1. Predisporre i piani di massa verificandone la corretta connessione.
2. Posizionare l'EUT su piano isolato rialzato
3. Connettere i dispositivi di accoppiamento e disaccoppiamento
4. Programmare il generatore con i livelli previsti dal piano di test
5. Assicurarsi di aver connesso al generatore i dispositivi di sicurezza e segnalazione
6. Avviare la prova

## Limiti – Valori

I livelli di prova sono definiti nella tabella seguente

<b>Tensione di prova in circuito aperto</b>	
<b>Livello</b>	<b>KV <math>\pm 10\%</math></b>
<b>1</b>	0,5
<b>2</b>	1
<b>3</b>	2
<b>4</b>	4
<b>X</b>	speciale
X può essere qualsiasi livello, al di sopra, al di sotto o tra gli altri livelli. Questo livello può essere definito nella norma di prodotto.	

I livelli di prova devono essere scelti a seconda delle condizioni dell'installazione. Devono essere soddisfatti tutti i livelli di tensione di prova più bassi. Questo test deve evidenziare il grado di immunità o anche detto livello di prestazione del dispositivo in test. Nel rapporto di prova verrà assegnata una lettera corrispondente al criterio di prestazione ottenuta dal prodotto in test.



## ***Immunità ai disturbi indotti da campi a radiofrequenza***

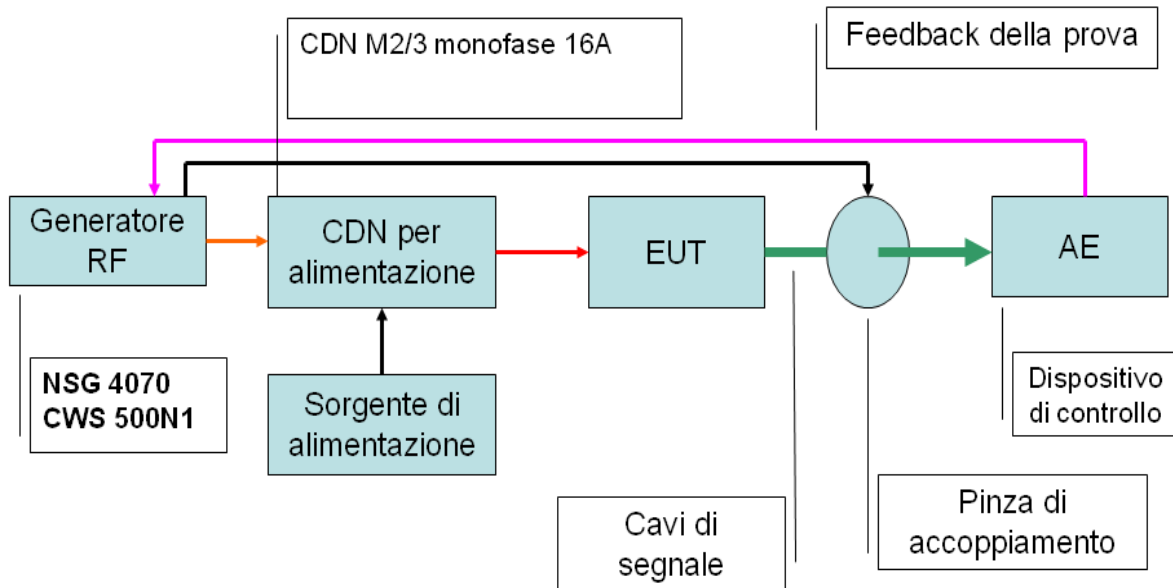
### **Normativa**

Le norme che definiscono la prova di immunità sono:

<b>CEI EN 61000-4-6</b>	Tecniche di prova e di misura - <b>Immunità ai disturbi condotti, indotti da campi a radiofrequenza</b> La presente Norma di base detta le modalità di esecuzione della prova di immunità di apparecchiature elettriche ed elettroniche ai disturbi elettromagnetici indotti sui cavi da trasmettitori intenzionali di radiofrequenza nell'intervallo di frequenza da 9 kHz a 80 MHz. Le apparecchiature non aventi almeno un cavo di collegamento che possa accoppiare gli apparecchi ai campi a radiofrequenza disturbanti non sono soggette a questa prova. Obiettivo principale di questa Norma è di dare un riferimento di base oggettivo e coerente per la valutazione dell'immunità funzionale delle apparecchiature elettriche ed elettroniche sottoposte a disturbi indotti sui cavi da campi a radiofrequenza.
<b>CEI EN 55014-2</b>	Norma di famiglia di prodotto – Requisiti per gli elettrodomestici, gli utensili elettrici e gli apparecchi simili
<b>CEI EN 61000-6-1</b>	Norme generiche – Immunità per gli ambienti residenziali, commerciali e dell'industria leggera
<b>CEI EN 61000-6-2</b>	Norme generiche – Immunità per gli ambienti industriali

Lo scopo di questa prova è verificare il grado di immunità di apparecchiature elettriche ed elettroniche sottoposte a campi RF condotti provenienti da trasmettitori intenzionali a radiofrequenza che possono agire su tutta la lunghezza dei cavi dell'EUT. Questi segnali di prova sono caratterizzati da una frequenza compresa tra i 150kHz e i 30MHz. I dispositivi che non hanno alcun cavo di collegamento sono esclusi da questa prova. Si considera che le dimensioni dell'apparecchiatura disturbata siano piccole rispetto alle lunghezze d'onda in gioco. Le connessioni cablate si comportano come reti di antenne riceventi passive, poiché possono essere lunghe parecchie lunghezze d'onda, iniettando correnti e tensioni non desiderate che fluiscono attraverso il dispositivo. Si suppone che i sistemi di cavi collegati a un apparecchio funzionino in modo risonante ( $\lambda/4$ , dipoli  $\lambda/2$  aperti o ripiegati) e, per questo motivo, siano

raccomandati da dispositivi di accoppiamento/disaccoppiamento, la cui impedenza di modo comune rispetto a un piano di terra di riferimento è 150Ω.



## Strumentazione

- Generatore RF
- Amplificatore RF
- Power Meter
- Pinza di monitor della corrente (se necessaria)
- CDN di alimentazione adeguata alle caratteristiche dell'EUT
- Pinza di iniezione
- Mano fittizia (se necessaria)

## Setup del banco di prova

L'EUT deve essere posizionato su un supporto isolante di altezza 10cm da piano di massa. Tutti i cavi uscenti dall'EUT devono essere mantenuti distanti almeno 30mm dal piano di massa di riferimento. Se l'EUT necessita di un supporto, questo deve essere non conduttivo. La connessione della massa dell'EUT deve rispecchiare quanto stabilito dalle specifiche del costruttore. I dispositivi di accoppiamento e disaccoppiamento devono distare orizzontalmente da EUT almeno 10cm ma massimo 30cm. Anche gli AE devono essere posti sul supporto

isolante da 10cm di altezza. Le CDN devono essere poste sul piano di massa e posizionate il più vicino possibile al punto di iniezione. Ove possibile, l'EUT deve essere provato collegandolo tra due connessioni con impedenza di modo comune di 150Ohm una che fornisce una sorgente RF e l'altra un percorso di ritorno della corrente (es. CDN di alimentazione). Questo metodo di prova sottopone l'EUT a una fonte di disturbo comprendente campi elettrici e magnetici che simulano quelli provenienti da trasmettitori intenzionali a radiofrequenza. Questi campi di disturbo (E e H) sono approssimati mediante campi elettrici e magnetici vicini, risultanti dalle tensioni e dalle correnti causate dall'allestimento di prova. L'utilizzo di dispositivi di accoppiamento e disaccoppiamento, detti anche CDN, per applicare il segnale di disturbo a un cavo alla volta, mantenendo tutti gli altri cavi non eccitati può solo ricreare approssimativamente la situazione reale, dove le fonti di disturbo agiscono su tutti i cavi contemporaneamente, con un intervallo di ampiezze e fasi diverse.

All'EUT devono essere connesse tutte le apparecchiature necessarie al suo corretto funzionamento e vanno collegati i dispositivi necessari per assicurare l'uso di almeno una porta per tipo. Se possibile, occupare tutte le porte disponibili:

- Porte di uscita devono essere collegate ad un dispositivo che ne permetta la verifica del corretto funzionamento tipo una spia o, se è previsto che il contatto sia temporizzato, ad uno strumento che ne verifichi la corretta temporizzazione durante la prova
- Porte di ingresso devono essere collegate ai vari tipi di sorgenti accettate specificate nelle caratteristiche dell'EUT tipo un generatore di tensione, una resistenza, un loop di corrente... almeno una per tipo.
- Porte di comunicazione tutte occupate e collegate a dispositivi funzionanti programmati per avvisare in caso di trasmissione non corretta o mancata comunicazione.

I cavi di connessione tra EUT e AE devono essere stesi e paralleli sopra un supporto isolante distante 10cm dal piano di massa. Convenzionalmente porre l'EUT alla sinistra del tavolo e AE alla destra, entrambi sopra il piano isolante alto 10cm.

L'EUT deve essere distante 50cm da qualsiasi superficie conduttiva (a parte il piano di massa).

## Guida operativa

1. Allestire il banco come prescritto
2. Verificare che l'EUT, gli AE ed il sistema di supervisione della prova funzionino a dovere
3. Quando si utilizza il metodo di iniezione con la pinza di corrente è necessario eseguire la taratura automatica dei livelli collegando anche la pinza di monitor.
4. Caricare i parametri della prova nel generatore
5. Avviare la prova

## Limiti – Valori

I livelli di prova sono definiti nella tabella seguente:

<b>Banda di frequenza 150kHz - 30MHz</b>		
<b>Livello</b>	<b>Livello di tensione (f.e.m.)</b>	
	<b>U<sub>0</sub> [dB (μV)]</b>	<b>U<sub>0</sub> [V]</b>
1	120	1
2	130	3
3	140	10
x	Speciale	
'x' è un livello scelto dal costruttore e riportato in dettaglio nel rapporto di prova		

Questo test deve evidenziare il grado di immunità o anche detto livello di prestazione del dispositivo in test. Nel rapporto di prova verrà assegnata una lettera corrispondente al criterio di prestazione ottenuta dal prodotto in test.

## Bibliografia

### Normative CEI:

- CEI EN 55011 *Apparecchi industriali, scientifici e medicali (ISM) -  
Caratteristiche di radiodisturbo - Limiti e metodi di misura*
- CEI EN 55014-1 *Compatibilità elettromagnetica - Prescrizioni per gli  
elettrodomestici, gli utensili elettrici e gli apparecchi similari  
Parte 1: Emissione*
- CEI EN 55014-2 *Compatibilità elettromagnetica - Requisiti per gli  
elettrodomestici, gli utensili elettrici e gli apparecchi similari  
Parte 2: Immunità - Norma di famiglia di prodotti*
- CEI EN 55016-1-2 *Specifiche per gli apparati e i metodi di misura del  
radiodisturbo e dell'immunità - Apparati di misura del  
radiodisturbo e dell'immunità -Apparecchi associati -  
Disturbi condotti*
- CEI EN 55016-2-1 *Specifiche per gli apparati e i metodi di misura del  
radiodisturbo e dell'immunità - Metodi di misura del  
radiodisturbo e dell'immunità –  
Misure dei disturbi condotti*
- CEI EN 55022 *Apparecchi per la tecnologia dell'informazione - Caratteristiche  
di radiodisturbo - Limiti e metodi di misura*
- CEI EN 55024 *Apparecchiature per la tecnologia dell'informazione -  
Caratteristiche di immunità - Limiti e metodi di misura*
- CEI EN 61000-3-2 *Limiti per le emissioni di corrente armonica (apparecchiature  
con corrente di ingresso  $\leq 16$  A per fase)*
- CEI EN 61000-3-3 *Limitazione delle variazioni di tensioni, fluttuazioni di  
tensione e del flicker in sistemi di alimentazione in bassa tensione  
per apparecchiature con corrente nominale  $\leq 16$  A per fase e  
non soggette ad allacciamento su condizione*
- CEI EN 61000-3-11 *Limitazione delle variazioni di tensione, delle fluttuazioni di  
tensione e del flicker in sistemi di alimentazione pubblici a bassa  
tensione - Apparecchiature con correnti nominali  $< 75$  A e soggetti  
ad allacciamento su condizione*

- CEI EN 61000-3-12 *Limiti per le correnti armoniche prodotte da apparecchiature collegate alla rete pubblica a bassa tensione aventi correnti di ingresso > 16 A e ≤ 75 A per fase*
- CEI EN 61000-4-1 *Tecniche di prova e di misura - Panorama della serie IEC 61000-4*
- CEI EN 61000-4-2 *Tecniche di prova e di misura – Prove di immunità a scariche di elettricità statica*
- CEI EN 61000-4-3 *Tecniche di prova e di misura - Prova d'immunità ai campi elettromagnetici a radiofrequenza irradiati*
- CEI EN 61000-4-4 *Tecniche di prova e di misura - Prova di immunità ai transitori/treni elettrici veloci*
- CEI EN 61000-4-5 *Tecniche di prova e di misura - Prova di immunità ad impulso*
- CEI EN 61000-4-6 *Tecniche di prova e di misura - Immunità ai disturbi condotti, indotti da campi a radiofrequenza*
- CEI EN 61000-4-11 *Tecniche di prova e di misura - Prove di immunità a buchi di tensione, brevi interruzioni e variazioni di tensione*
- CEI EN 61000-4-14 *Tecniche di prova e di misura - Prova d'immunità a fluttuazioni di tensione*
- CEI EN 61000-6-1 *Norme generiche - Immunità per gli ambienti residenziali, commerciali e dell'industria leggera*
- CEI EN 61000-6-2 *Norme generiche - Immunità per gli ambienti industriali*
- CEI EN 61000-6-3 *Norme generiche - Emissione per gli ambienti residenziali, commerciali e dell'industria leggera*
- CEI EN 61000-6-4 *Norme generiche - Emissione per gli ambienti industriali*

**Libri:**

- [1] *Manuale di Compatibilità Elettromagnetica*  
di M. Bertocco e A. Sona
- [2] *Compatibilità elettromagnetica «EMC» Manuale didattico*  
di Groupe Schneider
- [3] *Basics in EMC and Power Quality*  
di Shaffner