



universität
wien

DIPLOMARBEIT

Titel der Diplomarbeit

Zwischen Klüften und Fugen

Klientenkarrieren in der Wiener Wohnungslosenhilfe

Verfasser

Oliver Löhlein

angestrebter akademischer Grad

Magister der Sozial- und Wirtschaftswissenschaften (Mag.rer.soc.oec.)

Wien, im Oktober 2008

Studienkennzahl lt. Studienblatt: A 122 295

Studienrichtung lt. Studienblatt: Soziologie, geisteswissenschaftl. Stzw.

Betreuerin / Betreuer: Ao. Univ.-Prof. Dr. Rudolf Forster

Danksagung

Als Erstes bedanke ich mich bei allen von Wohnungslosigkeit betroffenen Männern, die bereit waren, an dieser Untersuchung teilzunehmen und mir über ihr Leben zu erzählen. Erst durch sie wurde diese Studie überhaupt möglich.

Des Weiteren danke ich allen, die mich bei der Realisierung dieser Arbeit unterstützt haben und hier im Besonderen meiner Schwiegermutter Susanne Krucsay und meiner Frau Brita Krucsay.

Abschließend bedanke ich mich nochmals bei meiner Frau und natürlich meinen Kindern David und Lea, die mir auch nach langen Arbeitstagen und an Wochenenden noch die Kraft gegeben haben weiterzuschreiben und die, was am allerwichtigsten war, immer daran geglaubt haben, dass ich diese Arbeit abschließen werde.

INHALTSVERZEICHNIS

1. EINLEITUNG	7
2. FORSCHUNGSKONTEXT UND PROBLEMSTELLUNG	11
3. MENSCHEN OHNE WOHNUNG: BEZEICHNUNGEN, BEDEUTUNGEN, UMGANG.....	12
4. VERSCHIEDENE THEORIEN ZUM THEMA ARMUT UND WOHNUNGSLOSIGKEIT	17
4.1. Die Ungleichheitsforschung	19
4.2. Konzepttheoretische Ansätze	23
4.2.1. Der Ressourcenansatz.....	23
4.2.2. Der Lebenslagenansatz und Armut als Kumulation sozialer Benachteiligung.....	23
4.3. Inklusion und Exklusion.....	25
4.3.1. Exklusion als Kommunikation	26
4.3.2. Vollinklusion oder Vollexklusion	27
4.3.3. Kompensation zwischen den Funktionssystemen?.....	29
4.3.4. Exklusion als Prozess	30
4.3.5. Inklusion und Exklusion als Karriere	31
5. DIE DYNAMISCHE ARMUTSFORSCHUNG.....	32
5.1. Individuelle Geschichte von Inklusion und Exklusion als Untersuchungsgegenstand	32
5.2. Langzeitanalyse von individuell erlebten Sozialprozessen mittels des Karrierebegriffs	33
5.3. Das kontingente Karrieremodell.....	34
5.4. Karriere, Coping und Rehabilitation	35
5.5. Hilfefkonzepte von Betroffenen	38
6. DIE WOHNUNGSLOSENHILFE	39
6.1. Die Wiener Wohnungslosenhilfe	40
6.2. Die Ziele der Wiener Wohnungslosenhilfe	41

7. METHODISCHER ZUGANG UND FORSCHUNGSDESIGN	44
7.1. Die Biographie als Datengrundlage für die Analyse von dynamischen Armutsgeschichten	45
7.2. Prinzipien und Inhalte des biographischen Interviews	47
7.3. Feldzugang	50
7.4. Forschungsfragen	51
7.5. Auswertungsmethode	52
7.5.1. Einzelfallanalyse	53
7.5.2. Deskriptive Idealtypenbildung	55
7.5.3. Idealtypische Strukturanalyse.....	56
8. EMPIRISCHE ANALYSE.....	56
8.1. Lebensverläufe in die, durch die und aus der Wohnungslosigkeit	57
Typ 1: Früh beginnende kontinuierlich kritische Wohnungslosenkarrieren kombiniert mit allgemein früh beginnenden kritischen Entwicklungen in allen Teilbereichen.....	59
Typ 2: Früh beginnende diskontinuierliche kritische Wohnungslosenkarrieren kombiniert mit früh beginnenden kritischen Entwicklungen in vielen Teilbereichen	68
Typ 3: Spät beginnende kritische Wohnungslosenkarrieren kombiniert mit stabilisierten Entwicklungen in manchen Teilbereichen	73
8.2. Hilfskonzepte zwischen Erleiden und Handeln.....	77
Typ 1: Endgültige Verlierer mit geringen Problembewältigungsmöglichkeiten.....	78
Typ 2: Lebenskünstler mit partiellen Problemlösungsmöglichkeiten	99
Typ 3: Selbstständige Planer/aktive Gestalter	108
9. KLIENTENKARRIEREN IN DER WIENER WOHNUNGSLOSENHILFE.....	129
10. RESÜMEE.....	131
BIBLIOGRAPHIE	133
ANHANG I: EXEMPLARISCHE EINZELFALLAUSWERTUNG	138
ANHANG II: ABSTRACT	168
LEBENS LAUF	170

1. EINLEITUNG

„Ein Mensch ohne schützende Hülle ist schutzlos, ein schutzloser Mensch kann nicht frei sein. Daher sind neben dem eigenen Brot das eigene Dach und die Kleidung die Hauptgrundpfeiler jeder menschlichen Freiheit“¹.

Im Januar 2007 berichten die Medien, dass in Frankreich ein Gesetz beschlossen werden soll, das allen Franzosen ein einklagbares Recht auf Wohnen zuspricht. Bereits im Februar 2007 wird angekündigt, dass das Recht auf eine Wohnung im Eilverfahren die zweite und entscheidende parlamentarische Hürde genommen hat. Das Gesetz sieht ab Ende 2008 zunächst für die Bedürftigsten und dann ab 2012 auch für den Rest der Bevölkerung ein einklagbares Recht auf eine Wohnung vor. Obwohl entsprechend der Allgemeinen Erklärung für Menschenrechte der UN-Resolution 217 A (III) vom 10.12.1948, Artikel 25² festgehalten ist, dass *„jeder (...) das Recht auf (...) Nahrung, Kleidung, Wohnung, ärztliche Versorgung und notwendige soziale Leistungen [hat]“*, ist ein solcher Gesetzesentwurf bislang nur in Schottland beschlossen worden. Nach dem „Homeless Act“ von 2003 soll ab 2012 auch dort jedermann dieses Recht einklagen können. Entsprechend einem Bericht des europäischen Parlaments sind die sozialen Menschenrechte – und dazu gehört auch das Recht auf Wohnen – in einigen Verfassungen der EU-Mitgliedsstaaten enthalten. Bis auf die beiden oben angeführten Länder fehlen aber sonst einfachgesetzliche Bestimmungen, welche dieses Recht einklagbar machen würden. Die Verfassungsbestimmung kann insofern nur als eine Willenskundgebung verstanden werden.

Ohne hier auf die weiteren juristischen und sozialpolitischen Implikationen dieses Schrittes näher eingehen zu können, sei als wesentlicher Hintergrund für dieses in Europa einzigartige Vorgehen festgehalten, dass allein in Frankreich 400.000 Menschen von Obdachlosigkeit betroffen sind.³

Trotz der Unschärfe der quantitativen Erfassungen von wohnungslosen Menschen in den jeweiligen Ländern kann die Aussage getroffen werden, dass *„die Zahl der Armen steigt, aber ebenso die Zahl der Bewohner mit sehr hohen Einkommen, während der Anteil der mittleren Einkommensschichten stagniert oder – wie in den USA – sogar schrumpft.“⁴* Die immer im Schlepptau von Armut auftretenden Ausgrenzungen und Stigmatisierungen zeigen sich heute - wie bereits im 19. Jahrhundert - vor allem in den Städten: So *„sind vor allem Großstädte Anziehungspunkte für „Gestrandete“. Hoffnung auf Arbeit und damit eine dauerhafte Bleibe,*

¹ Müller-Guttenbrunn (2007): S.52

² <http://www.unhchr.ch/udhr/lang/ger.htm> --> download am 5.4.2008

³ Der Standard: 5.1.2007

⁴ Häußermann/Kronauer/Siebel (2004): S. 7

*die Anonymität sowie die häufig besseren Hilfsangebote sind wohl die wichtigsten Gründe dafür.*⁵

Dabei gehören wohnungslose Menschen auch in der Großstadt zu jener Bevölkerungsgruppe, die von Verachtung, Isolation und sozialer Benachteiligung am stärksten betroffen ist.

*Wohnungslose sind in allen Lebensbereichen in hohem Maße unterversorgt und ausgegrenzt. Sie entbehren die elementarsten Lebensgrundlagen Wohnung, Arbeit, soziale Beziehung. Sie können sich kaum Zugang zu gesellschaftlichen Ressourcen wie Gesundheitswesen, soziale Sicherungssysteme, Bildung etc. verschaffen und sie sind ausgeschlossen aus der politischen Meinungsbildung und Interessensvertretung.*⁶

Zusätzlich dazu, dass ein Leben ohne Dach über dem Kopf bedeutet, den Wetterbedingungen, wie Regen oder Schnee schutzlos ausgeliefert zu sein, sind die Betroffenen oftmals gezwungen, intime Tätigkeiten, wie Schlafen, Essen aber auch Urinieren in der Öffentlichkeit durchzuführen⁷. Dort, wo kein eigenes Zuhause mehr vorhanden ist, muss der öffentliche Raum zum „Heim“ werden. Die Bezeichnung *homeless people*, wie Wohnungslose im Englischen genannt werden, beschreibt diesen Zustand sehr treffend als heimatlos. Auf die „sichtbare“ Zunahme von wohnungslosen Menschen wird oftmals auch mit Maßnahmen der Entsolidarisierung, *„wie das Verbarrikadieren von Bänken auf dem Bahnhofplatz in Zürich oder das inzwischen in allen europäischen Städten anzutreffende Ersetzen der einst großzügigen Bänke durch Einzelsitze aus Kunststoffe oder das Abdrehen der Wasserhähne bei öffentlichen Brunnen (...)“*⁸ im öffentlichen Raum reagiert.

Diese Arbeit soll zeigen, wie Menschen in Wien, die bereits vom Verlust einer eigenen Wohnung oder einem Wohnplatz betroffen sind oder waren, die also scheinbar eine Endstation⁹ erreicht haben, ihre Situation beurteilen, welche Maßnahmen sie ergreifen, um dieser „Armutslage“ eventuell doch zu entkommen, und wie sie dabei von Seiten der öffentlichen Hand, also von Institutionen, im konkreten Fall der Wiener Wohnungslosenhilfe, unterstützt werden. Der Ausgangspunkt für die Annäherung an diese Frage soll die erzählte Biographie der Betroffenen sein.

Die Auseinandersetzung mit der Biographie soll einerseits ermöglichen die Perspektive der Handelnden zu erfahren und andererseits die Prozesshaftigkeit der Armutslage nachzuvollziehen. Dazu Wolfgang Fischer:

⁵ Koller-Tejero (1996): S. 40

⁶ Gillich (2005): S. 342

⁷ vgl. Koller-Tejero (1996): S. 29

⁸ Blum (1996): S. 20

⁹ Koller-Tejero (1996): S. 36

Nicht das Individuum ist das Thema soziologischer Biographieforschung, sondern das soziale Konstrukt „Biographie“.¹⁰

Die Biographie gehört in einer sozialen Welt, die immer komplexer und in der funktionale Ausdifferenzierung immer größer wird, zum wesentlichen Gestaltungselement der gesellschaftlichen Verortung. Jeder einzelne hat, ganz anders als noch vor ein paar Jahrzehnten, theoretisch die Möglichkeit heute dies und morgen jenes zu sein. Das Leben wird im Gegensatz zur sogenannten Normalbiographie immer mehr zu einer Abfolge verschiedenartiger Lebensphasen. Die Dynamik dieser biographischen Entwicklungen ist durch „Momentaufnahmen“ nicht adäquat erfassbar und kann erst recht nicht verstanden werden.

In Anlehnung an die Bremer Studie „Sozialhilfekarrieren“¹¹ soll in dieser Arbeit daher die dynamische Komponente von Lebensverläufen wohnungsloser KlientInnen mittels des Karrierekonzepts nachgezeichnet werden:

Die Armutsforschung konzentrierte sich immer auf einen bestimmten Typus von Armutsverläufen: es ging immer um Abstiegskarrieren – um Wege in die und durch die Armut, jedoch nie um solche aus der Armut.¹²

Eine der wesentlichen Fragen ist, wie Menschen, die von Wohnungslosigkeit betroffen sind und sich somit zumeist in einer „konsistenten Armutslage“ befinden, welche wiederum als Indiz für Ausgrenzungsprozesse verstanden werden kann, ihre Situation unterschiedlich wahrnehmen, erleben und daher auch unterschiedlich bewältigen. Dies impliziert, dass auch Arme als rational handelnde Akteure und nicht nur als Opfer der Gesellschaft verstanden werden. Dazu Ludwig:

Das Handeln der Armen ist nicht devianzsoziologisch, sondern als soziales Coping zu fassen. Personen bewältigen sozioökonomische und psychosoziale Probleme, vor die sie das Leben in Armut stellt, und sind dabei mehr oder weniger erfolgreich.¹³

Mit dem Karrierekonzept wird der sehr geläufige Begriff der „Armutskarriere“ zwar aufgegriffen, jedoch entscheidend erweitert:

Die qualitativen Analysen zeigen: neben Abstieg ist Aufstieg, neben Erleiden ist Handeln, neben Ausgrenzung ist Hilfe typisch für Armutskarrieren.¹⁴

¹⁰ Fischer/Kohli (1987): S. 26

¹¹ Leibfried/Leisering/Lutz u.a (1995): S. 15

¹² Ludwig (1996): S. 74

¹³ Ludwig (1996): S. 84

¹⁴ Ludwig (1996): S. 14

Herrscht mit dem gängigen deterministischen Karrieremodell eine kumulative Perspektive¹⁵ vor, in der die verstärkende Wirkung negativer Folgen von Kontrolle und Ausgrenzung detailliert herausgearbeitet werden, versucht Ludwig in ihrer Studie anhand von biographischen Interviews aufzuzeigen, dass Karrieren von Sozialhilfebeziehern auch offen und umkehrbar sein können.

Von dieser Studie ausgehend, möchte ich der Frage nachgehen, ob auch die „Karrieren“ von wohnungslosen Menschen offen und umkehrbar sein können. Mit dieser Abwendung von einem deterministischen Karrieremodell soll aber keineswegs die Spirale exkludierender Vorgänge, die gerade in unserer funktional differenzierten Gesellschaft in Bezug auf Wohnungslosigkeit institutionsübergreifend bestens funktionieren (Bsp.: keine Wohnung -> keine Arbeit, keine Arbeit -> keine Wohnung), negiert werden. Vielmehr soll auch die Frage behandelt werden, wie Menschen die „Armutsfalle“, welche *„ein Produkt später, hochgradiger, negativer Vergesellschaftung“*¹⁶ darstellt, überwinden können, um in den *„begehrten Binnenraum zivilisatorischer Sicherheiten“*¹⁷ zu gelangen? Wesentlich an dieser Herangehensweise ist, dies sei nochmals betont, dass „Arme“ als handelnde Personen und nicht nur als Opfer der Gesellschaft gesehen werden¹⁸.

Fasst man das Individuum als Schnittstelle zwischen Staat und Lebenslauf, so kann anhand der erzählten Biographie auch die Thematisierung der institutionellen Hilfe aus der Sicht der Betroffenen behandelt werden.

*Das moderne Individuum und der moderne Staat sind nicht gegeneinander entstanden, sondern haben einander wechselseitig ermöglicht. Staatlich verliehene und durchgesetzte Teilhaberechte schaffen erst das Individuum als autonom tätiges Subjekt. Hier ist der Ursprung von Sozialstaatlichkeit, verstanden als institutionalisierte Verantwortlichkeit des Staates für die soziale Teilhabe aller Bürger*¹⁹.

Hier wird zum Ausdruck gebracht, dass es keinen von den „Institutionen“ unabhängigen Lebensweg gibt:

*Lebenslauf ist Politik und umgekehrt: Politik ist Lebenslaufpolitik. Individuelle Lebenswege sind politisch vorgeformt, und staatliche Politik ist wesentlich darauf ausgerichtet, Lebensläufe zu beeinflussen.*²⁰

¹⁵ Ludwig (1996): S. 193

¹⁶ Beck (1996): S. 93

¹⁷ ebd.

¹⁸ vgl. Ludwig: S. 84

¹⁹ Leibfried et al. (1995): S. 23

²⁰ Leibfried et al. (1995): S. 23

Also nicht nur der soziale Status oder die „Schicht“ bestimmen den Lebensverlauf, sondern „biographische Entscheidungen“²¹, die aber eben den Individuen zugerechnet werden.

Was sich vor diesem Hintergrund abzeichnet, ist eine (Auto-) Biographisierung des Lebenslaufs, die durchaus ambivalente Züge trägt. Denn die Individuen können nicht nur aus einem größeren Möglichkeitsraum auswählen, sondern sie müssen dies tun, so dass den verstärkten Gestaltungsmöglichkeiten zugleich ein verstärkter Gestaltungszwang entspricht²².

Im 13. Jahrhundert vollzog sich ein Bedeutungswandel in der kirchlichen Betrachtungsweise von Armut: Statt wie bisher ein Ausdruck genuin christlicher Lebensführung zu sein, wurde sie von nun an stark mit dem Thema Schuld und mit Diskriminierung verknüpft. Somit sind es bis heute gerade wohnungslose Menschen, die durch ihre ständige „Sichtbarkeit“, also den Zwang, im öffentlichen Raum leben zu müssen, ständigen Stigmatisierungen und Diffamierungen ausgesetzt sind.

Genau aus diesem Grund ist es mir ein Anliegen, mit dieser Arbeit der Frage nachzugehen, ob und welche Bewältigungsstrategien Betroffene entwickeln und welche Rahmenbedingungen von der Wiener Wohnungslosenhilfe angeboten werden, damit Wege aus der Obdachlosigkeit beschritten werden können.

2. FORSCHUNGSKONTEXT UND PROBLEMSTELLUNG

Im Zentrum meines Forschungsinteresses stehen Bewältigungsstrategien von wohnungslosen Menschen, die im Rahmen der Wiener Wohnungslosenhilfe einen betreuten Schlaf- bzw. Wohnplatz haben. Ich möchte der Frage nachgehen, ob der Verlust des Wohnplatzes zu einer unabänderlichen Abstiegsdynamik in der Logik eines „Teufelskreises der Armut“ führt oder ob auch die „Karrieren“ bzw. Lebensläufe von wohnungslosen Menschen offen und umkehrbar sein können. In Anlehnung an die Studie „Armutskarrieren“²³ von Monika Ludwig soll durch eine Typologie von Obdachlosenkarrerien (Klientenkarrerien) dargestellt werden, wie die Betroffenen Krisen und soziale Problemen bewältigen (sozialökonomisches Coping).

Ausgehend von biographischen Leitfadeninterviews werden anhand der Strukturanalyse von Uta Gerhardt zunächst idealtypische Muster von Lebensverläufen beschrieben. Darauf

²¹ Bonß/Zinn (2005): S. 184

²² ebd.

²³ Ludwig (1996)

folgend werden idealtypische Hilfskonzepte dargestellt, die einerseits das „Erleiden“ und andererseits soziales Coping beinhalten.

3. MENSCHEN OHNE WOHNUNG: BEZEICHNUNGEN, BEDEUTUNGEN, UMGANG

Und die auf den Parkbänken übernachten, hören wir, sollen
Mit ganz unerlaubten Gedanken
Diese leeren Hochhäuser sehen vor dem Einschlafen.²⁴

Spricht man von Obdachlosen, ist schon längst ist nicht mehr von dem romantisch besetzten Clochard die Rede, sondern von einem „SDF“, „*Sans domicile fixe*“ (*ohne festen Wohnsitz*). *Im Beamtenjargon als Menschen in schwieriger Lage*“ registriert, werden diese Menschen oft einfach „*Sans*“ genannt, „*die Ohne*“ – *ohne Obdach, ohne Arbeit, ohne Rechte, ohne Gesundheit, ohne Zukunft, ohne Hoffnung.*“²⁵

Wohnungslosigkeit ist eine drastische Ausformung von Armut, die nicht als isolierte Problemlage gesehen werden kann. Vielmehr muss sie in den Kontext lebenslaufbezogener bzw. allgemein gesellschaftlicher Entwicklungen wie etwa Scheidungen, Krankheiten, Arbeitslosigkeit bzw. Reduzierung des verfügbaren Sozialwohnungsbestandes gestellt werden. Auch wenn diese „Risikofaktoren“ theoretisch jeden treffen können, ist die Wahrscheinlichkeit wohnungslos zu werden unterschiedlich verteilt. ArbeitnehmerInnen mit hohem Arbeitsplatzrisiko und niedrigem Einkommen sowie geringer Schulbildung bzw. keiner Berufsausbildung sind besonders betroffen. Dennoch können Wohnungslose nicht als eine homogene Gruppe gesehen werden. Bereits zu Beginn des Jahrhunderts hielt Georg Simmel fest, „*dass es sich bei Armen um ein Sammelsurium unterschiedlichster Menschen mit vielfältigsten Schicksalen handelt, die eben nur ein gemeinsames Merkmal eint, nämlich sozial als arm zu gelten.*“²⁶

Auf den folgenden Seiten soll dargestellt werden, dass gesellschaftliche Kräfte wie Stadtverwaltungen, christliche Hilfseinrichtungen und auch die Wissenschaft lange Zeit alles daran setzten, um die Betroffenen zu „defizitären Persönlichkeiten“ zu machen, die zunächst kriminalisiert und anschließend diszipliniert werden sollten.

²⁴ Brecht (1961)

²⁵ Walser (1996): S. 163

²⁶ Zwick (1994): S. 11

Von Wohnungslosigkeit betroffenen Menschen stand und steht immer schon eine Vielzahl von Bezeichnungen gegenüber, die bereits einiges über die Sichtweise des Bezeichnenden über den Bezeichneten zum Ausdruck bringt. So werden noch heute obdachlose Menschen in der österreichischen Alltagssprache als Sandler²⁷ oder Strotter²⁸, in Deutschland als Penner oder Landstreicher oder ganz allgemein als Vagabunden, Clochards oder eben Obdachlose bezeichnet. Der Vielfalt der Bezeichnungen in der Alltagssprache stehen nicht weniger Bezeichnungen in der Fachliteratur gegenüber.

Wohnungslose Menschen hießen in früheren Jahrhunderten „fahrendes Volk“, wandernde Handwerksgelegen, dann Wanderarme, Wanderer, später Nichtseßhafte.²⁹

Die Begriffe sowohl in der Alltagssprache als auch im wissenschaftlichen Kontext haben alle ihre eigene Geschichte und finden dennoch ihr Gemeinsames in der Stigmatisierung der Bezeichneten. Historisch betrachtet, lassen sich anhand der verwendeten Begrifflichkeiten auch die verschiedenen Zugänge und die Umgänge der Gesellschaft mit der Thematik festmachen.

So galten für die frühmittelalterliche Gesellschaft Armut und Reichtum als gottgefällig, da von Gott auferlegt. Armut wie auch Reichtum waren in Demut hinzunehmen.³⁰ Beruhend auf der Almosenlehre als dem Teil der Scholastik, deren wichtigster Vertreter Thomas von Aquin war, bestand der Wert von Armut „im Empfangen von Almosen“³¹ und der Wert des Reichtums im Geben von Almosen und damit dem Empfangen des Heils. Wesentlich an dieser Sichtweise ist, dass damit keine Prinzipien der ökonomischen und sozialen Rationalität verbunden sind,

weil die Almosenlehre dieser Zeit weder explizite Bedürfniskriterien noch Kontrollregeln und Kontrollbehörden zur Überprüfung der Bedürftigkeit kannte. Gerade durch das Fehlen von Kontrollmechanismen wurde ein Effekt vermieden, der für nahezu alle späteren Praktiken der Armenpflege bzw. der Sozialhilfe absichtlich

²⁷ Roland Girtler (2005) definiert in seinem Buch „Randkulturen“ den Sandler in folgender Weise: „Bei Sndlern oder Pennern handelt es sich um Menschen hauptsächlich sind es Männer -, die aus Resignation oder persönlichen Schwierigkeiten, wie Gefängnisaufenthalt oder familiären Konflikten, Kontakte zu Leuten suchen, die ähnliche Probleme haben. Dabei eröffnet sich diesen Leuten eine eigene Kultur, die, wie ihre Sprache zeigt, auf alten Traditionen beruht.“

²⁸ Der Begriff Strotter (vom Altwiener Ausdruck „strotten“ = aussortieren) ist eine veraltete, aus dem Raum Wien stammende, Bezeichnung für Personen, die in Abfällen herumstöbern, um Verwertbares zu finden. Vorwiegend werden damit jene bis Mitte des 20. Jahrhunderts im Wiener Untergrund lebenden Personen assoziiert, für die das Strotten Lebensgrundlage war. Strotter wird zuweilen auch als Synonym für einen Vagabunden verstanden. (<http://de.wikipedia.org/wiki/Strotter>)

²⁹ Paegelow (2006): S. 11

³⁰ Geremek (1991): S. 23

³¹ Dietz (1997): S. 29

*oder unabsichtlich in Kauf genommen wurde: die Stigmatisierung und Entwürdigung der Empfänger von Unterstützung.*³²

Diese Einstellung zur Armut änderte sich mit der kirchlichen Moralwende im 13. und 14. Jahrhundert³³. Armut wurde nicht mehr im Sinne der christlichen Heilslehre entsprechend betrachtet, sondern wurde als unmoralisch gesehen. Betteln galt, nachdem Armen Faulheit, Gier, Betrug und Diebstahl unterstellt wurde, als schändlich. Nicht mehr Armut, sondern Reichtum gilt als erstrebenswert. Im 14. Jahrhundert entstanden daher auch Bettelverordnungen, die nur Ortsansässigen das Betteln erlaubte. Im 15. Jahrhundert wird Armut immer mehr ausgegliedert. Die Behandlung der Armen wandert von den Kirchen zu den Stadtverwaltungen, deren Handlungslogik mit den Begriffen der *„Kommunalisierung, Rationalisierung, Bürokratisierung und Pädagogisierung“*³⁴ bezeichnet werden kann. Wobei festzuhalten ist, dass auch bereits die kirchliche *„Almosen-Dogmatik Kriterien für die Berechtigung zum Almosenempfang entwickelt hatte“*³⁵. Die Zahl der Vagabunden wuchs im Zuge des Dreißigjährigen Krieges nochmals an, und die Gegenmaßnahmen mündeten schließlich in der *„Todesstrafe für wiederholtes Betteln, bis Mitte des 18. Jahrhunderts“*³⁶.

Im 17. Jahrhundert entstanden mit dem Merkantilismus in vielen deutschen Städten Zucht-, Armen- und Arbeitshäuser, in die Bettler zwangseingewiesen werden konnten. Vor allem die Kommunalisierung hatte zur Folge, dass die jeweiligen Stadtverwaltungen nur noch für die eigenen Armen die Verantwortung übernahmen.

*Daraus resultieren Zuzugsverbote und Bettelverbote für Fremde und letztlich das späte „Heimatprinzip“ in der Fürsorge, mit dem nicht nur die unmenschlichen und grotesken „Bettlerschübe“ früherer Jahrhunderte, sondern ja letztlich auch heutige sozialrechtliche Grundlagen der Hilfeinrichtungen verknüpft sind, die einer Integration des „Nichtseßhaften“ auf skandalöse Weise im Wege stehen und Praktiken erlauben, die nicht viel anders sind als „Bettlerschübe“ im modernen Gewande, nämlich mehr oder weniger gewaltsame Abschiebung an einen anderen „Kostenträger“.*³⁷

Um sich der Masse von Bettlern, Obdachlosen und Armen zu erwehren, wurden ab Mitte des 19. Jahrhunderts Antibettelvereine gegründet.³⁸

Mitte des 19. Jahrhunderts nahmen sich sogenannte Wandererfürsorgeverbände der ortsfremden Armen an, um sie vor Freiheitsstrafen und Einweisungen in Arbeitshäuser zu

³² Abrecht et al. (1990): S. 23

³³ Dietz (1997): S. 29

³⁴ Abrecht et al. (1990): S. 23

³⁵ Abrecht et al. (1990): S. 24

³⁶ Paegelow (2006): S. 21

³⁷ Abrecht et al. (1990): S. 23-24

³⁸ Paegelow (2006): S. 21

bewahren und ihnen „eine legale Existenzform“³⁹ zu ermöglichen. Dabei standen die gegründeten Arbeiterkolonien in ihrer Konzeption in „der Tradition der Inklusion durch Exklusion, wie sie in den Arbeitshäusern des 17. Jahrhunderts realisiert war.“⁴⁰ Harte Arbeiten galten wie auch beim englischen Workhouse als Garant dafür Vagabunden zu ordentlichen Wanderern zu erziehen. Das Leitbild der Wanderfürsorge, welches von Bodelschwingh, der 1884 die erste Arbeiterkolonie gegründet hatte, geprägt wurde, lautete daher auch „Arbeit statt Almosen“.⁴¹

Um der Landstreicher Herr zu werden und sie von jeglicher Verschwendung abzuhalten, entschlossen sich die ehrbaren Bürger Hamburgs, da ohnehin „sechs Siebentel unserer Armen Frauen und Kinder sind“, diese bei sich zu Hause zur Flachsspinnerei einzusetzen. Männer und Jungen sollten Seile anfertigen, sowie Straßen reinigen und ausbessern. Wohlfahrtszahlungen wurden absichtlich unterhalb der Löhne auf dem Arbeitsmarkt angesetzt.“⁴²

Die Wandererfürsorge versucht also der Abschiebepolitik und damit Hilfeverweigerung der Kommunen gegenüber den Armen einen ordentlichen „Wanderer“, dem man die Hilfe nicht verweigern kann, entgegenzusetzen. Ordentlich war, wer sich entsprechend dem Idealbild der Wanderfürsorge der Zucht und Arbeitspflicht der geschaffenen Einrichtungen unterwarf. Alle Armen, die außerhalb der Wanderfürsorge zu überleben versuchten, wurden damit erst recht kriminalisiert.

Menschen, die in diesen Einrichtungen bewahrt, versorgt und „erzogen“ wurden, unterlagen natürlich ständiger Überwachung der Wanderfürsorge, was auch darin zum Ausdruck kommt, dass von Beginn an über „Aufnahmen und Abgänge, Herkunft, Berufe, Alter usw.“⁴³ detaillierte Statistiken geführt wurden. Es dauerte nicht lange, bis die Wissenschaft diese Orte als optimale Untersuchungsobjekte für sich entdeckte. Die Wissenschaft

fand hier eine Gruppe von Menschen vor, die man abgesondert, mit einem Etikett versehen und sodann als quasi natürliche Kategorie beobachtet und statistisch erfasst hatte. Wie in einem chemischen Labor konnte die Wissenschaft - hier besonders die Psychiatrie – die Eigenschaften jenes „isolierten Elements“ in Ruhe untersuchen.“⁴⁴

In der Natur der Sache liegend dauerte es nicht lange, bis die Wissenschaft bei den Wanderern gemeinsame Wesenszüge erkannte. So wurde von 1900 bis ca. 1970 in der Wanderfürsorge

³⁹ Oberhuber (1999): S. 79

⁴⁰ Oberhuber (1999): S. 82

⁴¹ Paegelow (2006): S. 15

⁴² Piven/Cloward (1977): S. 94

⁴³ Treuberg (1990): S. 37

⁴⁴ Oberhuber (1999): S. 82

und Nichtsesshaftenhilfe das psychologisch-psychiatrische Erklärungsmuster des sogenannten pathologischen „Wandertriebs“ verortet.

Diese „Krankheit“ wurde erfunden von dem französischen Medizinprofessor A. Pitres in Bordeaux, der sie „impulsive Vagabondage“ nannte. Spätere Varianten sprachen z.B. von Fluchtverhalten oder mangelnder Konfliktlösungskompetenz. Der Wandertrieb wurde in den 1920er und 1930er Jahren in der Regel zudem diagnostiziert als hirnorganische Störung in der Epilepsie. Nach einem anderen psychiatrischen Erklärungsansatz resultiert der Wandertrieb aus der Schizophrenie.⁴⁵

Noch Anfang der 1960er Jahre findet sich in einem Jahresbericht der Bundesarbeitsgemeinschaft für Nichtsesshaftenhilfe folgende Definition:

Die Nichtseßhaftigkeit ist somit ein individuell geprägter Zustand der Menschen, die durch Schuld oder Schicksal zeitweilig oder auch dauernd außerhalb der als Norm geltenden bürgerlichen Ordnung leben und arbeits-, obdach- und mittellos unterwegs sind.⁴⁶

Die Verortung eines selbstverschuldeten Zustandes fand ihren Niederschlag auch in der Gesetzgebung.

Im Bundessozialhilfegesetz (BSHG) von 1961 wurden die Nichtseßhaften als „Gefährdete“ eingereiht, die aus Mangel an innerer Festigkeit ein geordnetes Leben in der Gemeinschaft nicht führen können“ (§72 (1); BGBl 1961, Teil 1, 287)⁴⁷

Die Nichtsesshaftenhilfe hatte daher auch das Ziel, die Nichtsesshaften seßhaft zu machen und die diagnostizierte „defizitäre Persönlichkeit“ mittels therapeutischen und sozialpädagogischen Maßnahmen zu resozialisieren.

Erst in den 1960er Jahren verlagerte sich unter dem maßgeblichen Einfluss von Soziologen der Forschungsschwerpunkt dahingehend, dass Nichtsesshaftigkeit als Folge von sozialer Ungleichheit, Armut und Stigmatisierung gesehen wurde. Soziologische Analysen wiesen darauf hin, dass die Ursachen für Nichtsesshaftigkeit nicht in einer „defizitären Persönlichkeit“ gefunden werden könne und dass es auch keine auf Wohnungslosigkeit festgelegte oder disponierte Persönlichkeit gibt. Vielmehr werden verschiedene Auslöser und Ursachen angenommen, die in einem Zusammenspiel von individuellen und sozialen Merkmalen zu Wohnungslosigkeit führen.

Aus dieser geänderten Sichtweise heraus ergab es sich auch, dass der Begriff „nichtsesshaft“, der ja bereits auf einen spezifischen Wesenszug der Betroffenen verweist,

⁴⁵ Dietz (1997): S. 12

⁴⁶ Frank (1963) zit. in Paegelow (2006): S. 12

⁴⁷ Oberhuber (1999): S. 87

in den Blickpunkt der Kritik geriet. Es dauerte nicht lange, und aus den Nichtsesshaften wurde eine Teilgruppe von Armen, deren besonderes Merkmal sich ausschließlich über den Begriff des alleinstehenden Wohnungslosen festmachen lässt.⁴⁸

Mit dieser geänderten Sichtweise gingen auch konkrete Maßnahmen einher. Das Hilfssystem versuchte neben einer besseren Versorgung mit sozialen Diensten für die Betroffenen als Anwalt aufzutreten und dafür zu sorgen, dass entsprechender Wohnraum für wohnungslose Menschen bereit steht.

4. VERSCHIEDENE THEORIEN ZUM THEMA ARMUT UND WOHNUNGSLOSIGKEIT

Die ansatzweise dargestellte Komplexität der Problematik der Wohnungslosigkeit und der sich daraus notwendigerweise ableitende interdisziplinäre Ansatz führt dazu, dass es keine kontinuierliche Wohnungs- oder Obdachlosenforschung und aktuell keine einheitliche Theorie der Wohnungslosigkeit oder einen umfassenden theoretischen Rahmen zur Wohnungslosigkeit gibt⁴⁹. Der Wohnungslosenforschung ergeht es dabei nicht anders als der Armutsforschung im Gesamten, da Armut als „*ökonomisches, kulturelles, psychisches, sozialesystemisches oder gar zeitliches Problem*“⁵⁰ betrachtet werden kann und somit wissenschaftlich schwer zu fassen ist. Bereits die verschiedenen Definitionen von Armut und die Differenzierungen von Armut in absolute und relative Armut zeigen, wie differenziert die Thematik zu betrachten ist.

Nikolaus Sidler hält in Bezug auf den Begriff Armut beispielsweise fest, dass dieser „*seinem ursprünglichen und immer noch aktuellen Sinn nach kein wissenschaftlich-deskriptiver, sondern auch wieder ein präskriptiver, ein gesellschaftspraktisch-provokativer, ein politischer Begriff*“⁵¹ ist. Die unterschiedlichen Bestimmungen von Armut verweisen darauf, dass Armut immer von einer bestimmten Perspektive betrachtet wird und somit ein Begriff ist, welcher abhängig vom jeweiligen Lebensstandard und den Lebensbedingungen einer Gesellschaft zeitlich wie auch räumlich divergiert.

Obwohl der Soziologie vorgeworfen wurde, wenig zur wissenschaftlichen Erkenntnis von Armut beizutragen, so dass Leibfried/Voges gar von der „Armut der Soziologie“⁵² spricht und

⁴⁸ Treuberg (1990): S. 194

⁴⁹ vgl. Paegelow (2006): S. 12-13

⁵⁰ Dietz (1997): S. 12

⁵¹ Sidler (1989): S. 120

⁵² Leibfried/Voges (1992) zit. in Dietz (1997): S. 13

festhält, dass „wir die Auswirkungen von Verarmungsprozessen auf die Betroffenen und ihre Familien nicht kennen“ und auch „über die Verarbeitung und Bewältigung oder das Scheitern an fehlender oder aussichtsloser Lebensperspektive“⁵³ so gut wie nichts wissen, haben soziologische Theorien, wie die Anomietheorie, die labeling-approach Theorie, die Deklassierungstheorie, die Randgruppentheorie und die Theorie der Subkultur gerade die Wohnungslosenforschung maßgeblich beeinflusst⁵⁴. Die Randgruppenforschung beschäftigte sich intensiv mit der Thematik Wohnungslosigkeit, so dass Monika Ludwig in diesem Zusammenhang von einer „regelrechten Soziologie der Obdachlosigkeit“⁵⁵ spricht. So gibt es zum Thema der Wohnungslosigkeit⁵⁶, eine Fülle von Forschungsberichten, Forschungsdaten und Statistiken, die den Fokus auf verschiedene Schwerpunkte legen.

In der gängigen Literatur wird eine Vielzahl von verschiedenen theoretischen Ansätzen, die das Bild der Soziologie über Armut prägen, unterschieden. Im Folgenden möchte ich die Theorien über soziale Ungleichheit, konzepttheoretische Theorien⁵⁷, das Konzept der Inklusion/Exklusion im Rahmen der Systemtheorie und die dynamische Armutsforschung behandeln.

⁵³ ebd. S.13

⁵⁴ vgl. Paegelow (2006): S. 13

⁵⁵ Ludwig (1996): S. 13

⁵⁶ Wobei hier angemerkt werden muss, dass die Beschäftigung der Soziologie innerhalb Österreichs mit diesem Thema im Vergleich zu Deutschland gemessen anhand der Publikationen und Berichte tatsächlich nur als marginal bezeichnet werden kann.

⁵⁷ vgl. Dietz (1997): S. 84

4.1. Die Ungleichheitsforschung

*Die Geschichte aller bisherigen Gesellschaft ist die Geschichte von Klassenkämpfen*⁵⁸.

In unzähligen Büchern, Zeitungsartikeln, Fernsehbeiträgen und Diskussionsrunden wird von den verschiedensten Vertretern politischer Parteien, von Intellektuellen, aber auch von Wirtschaftstreibenden von einer Krise des Kapitalismus gesprochen. Natürlich geht es, abhängig von den jeweiligen Lagern, einigen Vertretern lediglich darum, wie der Siegeszug des Kapitalismus ungebremst fortgesetzt werden kann. Viele andere aber versuchen die eklatante Ungleichheit, die im 21. Jahrhundert größer denn je zu sein scheint, zu analysieren und anzuklagen:

Heute haben sich neue Feudalsysteme herausgebildet, die unvergleichlich mächtiger, zynischer, brutaler und gerissener sind als die früheren, nämlich die transkontinentalen Privatgesellschaften der Industrie, des Bankwesens, des Dienstleistungssektors und des Handels. Diese neuen Despoten haben nichts mit den Börsenwucherern, den Getreidespekulanten und den Assignatenhändlern gemein, gegen die Jacques Roux, Saint-Just und Babeuf kämpften. Die transkontinentalen kapitalistischen Privatgesellschaften üben eine planetarische Macht aus.

*Diese neuen Feudalherren nenne ich Kosmokraten. Sie sind die Herrscher des Imperiums der Schande.*⁵⁹

Zunehmende Ungleichheiten und die neue Armut in den Gesellschaften der Industrienationen haben seit Mitte der 80er Jahre das Interesse für soziale Fragen und soziale Bewegungen neu geweckt.⁶⁰

Sichtbar wird bei all diesen Analysen, dass sich die Ungleichheitsforschungen vor allem den Erwerbstätigen zugewandt hat und Armutsanalysen nicht das hauptsächliche Untersuchungsinteresse waren, sondern eher als Nebenprodukt entstanden sind. Die Ungleichheitsforschung, welche Armut „bestenfalls“ erklärt, kann zusammengefasst grob in die drei folgenden Hauptgruppen getrennt werden:

- *Soziale Ungleichheit als Produkt kapitalistischer Produktionsverhältnisse*
- *Soziale Ungleichheit als Phänomen gesellschaftlicher Stratifikation*
- *Soziale Ungleichheit als Kennzeichen sozialer und politischer Machtverhältnisse und Interessen*⁶¹

Im Folgenden soll auf die historisch-materialistische Gesellschaftstheorie von Marx eingegangen werden, da diese m. E. die einflussreichste Ungleichheitstheorie darstellt und einige für die weitere Arbeit relevanten Aspekte beinhaltet.

⁵⁸ Marx (1999): S. 7

⁵⁹ Ziegler (2005): S.29

⁶⁰ In ihrem Buch "Der neue Geist des Kapitalismus" (2006) arbeiten Boltanski/Chiapello in umfassender Weise heraus, wie der neue Geist des Kapitalismus auch neue Formen der Kritik an eben diesem hervorgebracht hat.

⁶¹ Dietz (1997): S. 59

Viele der neuen kritischen Theorien nehmen ihren Ausgangspunkt in der Klassentheorie von Marx, die insofern auch heute noch als die einflussreichste Ungleichheitstheorie bezeichnet werden kann. Marx, der die Lebensbedingungen der Menschen ausschließlich durch die herrschenden ökonomischen Besitzverhältnisse bestimmt sieht, wendet sich mit dieser Sichtweise gegen die idealistische Denkweise, „die die treibende Kraft der Weltgeschichte und die Substanz der Wirklichkeit im „Geist“ sah.“⁶² Für Marx ist die wesentliche Kraft, die Beziehung des Menschen zur Materie und das wichtigste hierbei seine Produktionsweise. Da das materielle Leben das Bewusstsein bestimmt, hat die gesellschaftliche Analyse von Ungleichheit auch mit den Bedingungen und den Konsequenzen der Produktion jener Mittel zu beschäftigen, die die Menschen zur Befriedigung ihrer Bedürfnisse benötigen. Dies deshalb, da die Menschen im Produktionsprozess von ihrem Willen unabhängige Verhältnisse, sogenannte Produktionsverhältnisse, eingehen. Dabei ist vor allem auf die dem Kapitalismus innewohnende Logik des Mehrwerts und damit in Zusammenhang stehend auf den Begriff des automatischen Subjekts, der den spezifischen Mechanismus der „kapitalistischen Fetisch-Gottheit“⁶³ bezeichnet, einzugehen. Als automatisches Subjekt wird jener Prozess bezeichnet, wo die Kapitalakkumulation als reiner Selbstzweck entsteht:

Während in der vormodernen, naturwirtschaftlichen Agrargesellschaften Not und Armut in erster Linie durch das Ausgeliefertsein an die „erste Natur“ und durch den niedrigen Stand der Produktivkräfte bedingt waren, erzeugt der Kapitalismus ein sekundäres, rein gesellschaftlich bedingtes Elend. Weil der Zweck der Produktion einzig in der abstrakten Gewinnmaximierung von Geldeinheiten besteht, wird zum ersten Mal in der Geschichte nicht für die Befriedigung von Bedürfnissen produziert. Wenn nicht mindestens die durchschnittliche Profitrate zu erzielen ist, werden daher intakte Produktionsmittel auch dann stillgelegt oder heruntergefahren, wenn nebenan Menschen darben. Und wenn es das Bewegungsgesetz des automatischen Subjekts will, fließt die exorbitant gesteigerte Produktivkraft eben in Autos, Autobahnkreuze oder Raketen, während massenhaft Menschen obdachlos sind und Kinder selbst in den reichen Ländern hungern.⁶⁴

Obwohl der Glaube an den Kapitalismus ungebrochen ist und alle Politiker landauf, landab noch immer meinen, dass es den Menschen gut gehe, wenn es der Wirtschaft gut gehe⁶⁵, sind die Folgen der Kapitalakkumulation in Bezug auf das soziale Ungleichgewicht unübersehbar:

Wachstum ist also keineswegs mit mehr Gleichheit in der Welt verbunden. Im Gegenteil, alle Faktoren, die das Wachstum steigern, fördern auch die Ungleichheit. Diese wird zu einer Lebenserfahrung und zu einem Ärgernis zumindest für jene, die zu den

⁶² Amann (1996): S. 318

⁶³ Kurz (2006): S. 56

⁶⁴ Kurz (2006): S. 58

⁶⁵ Wie bei Zinn (2006) ausgeführt, sind die Interpretationen der Ökonomie als Bestandteil des jeweiligen sozialökonomischen Systems aufzufassen. „Die Gedanken der herrschenden Klasse sind in jeder Epoche die herrschenden Gedanken, d.h. die Klasse, welche die herrschend materielle Macht der Gesellschaft ist, ist zugleich ihre herrschende geistige Macht“ (Marx/Engels, 1960, S. 44 zit. in Zinn (2006): S. 237)

Benachteiligten gehören. Denn Wachstum basiert auf Akkumulation von Kapital, also auf der Ausbeutung der einen, die mehr produzieren als sie selbst zurückbekommen, und der Aneignung von Überschüssen durch die anderen. Kapitalismus, dies zeigt sich von Anbeginn an, ist ein System der qualitativen Angleichung (alles wird in Kapital und Geld ausgedrückt) und der quantitativen Ungleichheitsproduktion.: Die einen haben viel, die anderen wenig, einige verfügen jedoch über gar keine Geldeinkommen und damit auch über keinen Zugang zu den „Reichtümern“ der globalisierten Welt. Kapitalistisches Wachstum ist also ungleichmäßig und ungleichzeitig.⁶⁶

Der Erfolg der kapitalistischen Gesellschaften und der Glaube an das allheilsbringende Wachstum, was ja eigentlich das Streben nach größtmöglicher Profitabilität, Rentabilität und Rendite ist, ist bis in die 80er Jahre mit einem ungebremsten Technik- und damit Fortschrittsglauben zusammengefallen. Die Moderne, wie man die Zeit des Wachstums und des Fortschritts auch nennt, hat unübersehbare Folgen:

Seit die Moderne jedoch zu einer universell gültigen Befindlichkeit der ganzen Menschheit wurde (worauf sie von Anbeginn angelegt war), fallen die Auswirkungen ihrer weltweiten Vorherrschaft nach und nach auf die Urheber zurück. Der triumphale Fortschritt der Modernisierung hat die entferntesten Ecken des Planeten erreicht, praktisch die gesamte menschliche Produktion und Konsumtion vermittelt sich über den Geldwert und den Markt; das menschliche Leben ist bis in den letzten Winkel der Erde dem Warentausch, der Kommerzialisierung und der Monetisierung unterworfen worden. Deshalb gibt es auch keine globalen Lösungen für lokal erzeugte Probleme mehr - und auch keine globalen Ventile für lokale Exzesse.⁶⁷

Dennoch herrscht die Vorstellung vor, dass das Internet aus der Welt ein global village gemacht hat, in der zumindest für die westliche Welt alles möglich scheint. Landesgrenzen sind für global agierende Unternehmen nicht die geringste Hürde. Firmensitze werden dort eröffnet, wo die Arbeitskraft günstig zu haben ist und arbeitsrechtliche Bestimmungen die geschäftliche Entwicklung nicht stören. Verbessern sich die Bedingungen in einem Land für die Arbeitnehmer, beraten sich die Konzernmanager und verlegen ihre Standorte wiederum in jene Länder, wo die Bedingungen für sie selbst günstiger sind. Gleichzeitig schotten sich die westlichen Industrienationen vor, den Menschen jener Länder oder Kontinente ab, die in diesem Treiben die Nachsicht haben, da die behagliche Welt der Gewinner nicht von den Verlierern des Wettbewerbs überlaufen werden möchte. Ausgenommen von dieser Sperre sind gut ausgebildete Arbeitskräfte der „Verliererländer“ bzw. „Verliererkontinente“, die die eigene Gewinnmaximierung weiter vorantreiben:

Der Kapitalismus schätzt den Immigranten als anderswo schon fertig produziertes „Humankapital“, das nur noch ausgewertet werden muß. Unter den fortgeschrittenen Industriegesellschaften der Gegenwart ist ein regelrechter Raubzug um die klügsten Köpfe dieser Erde ausgebrochen, der jeden Gedanken an das Unrecht und an den

⁶⁶ Altvater (2006): S. 92-93

⁶⁷ Baumann (2005): S. 13-14

*Schaden verdrängt, den diese in großem Stil betriebene Abwerbung den zumeist armen Herkunftsstaaten zufügt.*⁶⁸

Ganz nach dem Motto von Marx: „Die Philosophen haben die Welt nur verschieden interpretiert, es kommt darauf an, sie zu verändern.“⁶⁹ sind die heutigen Analysen und Theorieentwürfe zumeist mit Vorschlägen zur Überwindung des Status quo oder aber auch mit dialektisch geprägten Entwicklungsanalysen versehen. So stellen Hardt und Negri (2002) in ihrem Buch „Empire“ hinsichtlich der zuvor erwähnten für den prosperierenden Kapitalismus notwendigen Beweglichkeit der Unternehmen und deren ArbeitnehmerInnen in Aussicht, dass die von ihnen genannte „Multitude“ die Kontrolle über diese Bewegung gewinnen kann:

*Das Handeln der Menge wird zuallererst dann politisch, wenn es sich unmittelbar und in angemessenem Bewusstsein gegen die zentralen Unterdrückungsaktionen des Empire richtet. Es geht darum, diese Widerstandserfahrungen zu sammeln und sie konzertiert gegen die Nervenzentren der imperialen Befehlsgewalt einzusetzen. (...) Wenn die Menge in einem ersten Schritt fordert, dass jeder Staat die Migration, die für das Kapital nötig sind, rechtlich anerkennt, so muss sie in einem zweiten Schritt die Kontrolle über diese Bewegungen selbst verlangen. Die Menge muss dazu in der Lage sein zu entscheiden, ob, wann und wohin sie sich bewegt.*⁷⁰

Das Interesse an Gegenpositionen zum gängigen System ist ungebrochen, was auch an diversen Bestsellerlisten ablesbar ist. So gelang es auch Hardt und Negri mit ihrem Buch „Empire“, in dem die Macht als etwas analysiert wird, das kein eindeutiges Zentrum mehr hat, das Leben vielmehr von einer „Biomacht“ bestimmt wird, dem sich aber die Multitude entgegenstellen kann, laut Slavoj Žižek ein „kommunistisches Manifest“ der heutigen Zeit vorzulegen, das zum „Theorie-Renner des Jahrzehnts“⁷¹ wurde.

In diesem Kapitel habe ich versucht einige in diesem Zusammenhang wichtige Aspekte der marxistischen Theorie herauszuarbeiten. Im Folgenden sollen nun andere Perspektiven auf dieses Thema dargestellt werden. In Überleitung zum nächsten Kapitel möchte ich abschließend festhalten, dass sich die Ungleichheitsforschung eher mit „normalen“ Ungleichheiten im Kernbereich der Gesellschaft und nicht mit „abweichenden“ Ungleichheiten, die Gegenstand der Randgruppenforschung sind“⁷², beschäftigt.

⁶⁸ Engler (2006): 179

⁶⁹ Marx zit. in Amann (1996): S. 324

⁷⁰ Hardt/Negri (2002): S. 406-407

⁷¹ Misik (2006): S. 11

⁷² Leisering (2004): S. 241

4.2. Konzepttheoretische Ansätze

Die konzepttheoretischen Ansätze, die den relativen Armutsbegriff verwenden, können wiederum in Ressourcen- und Lebenslagenkonzepte differenziert werden. Durch den relativen Armutsbegriff wird zum Ausdruck gebracht, dass im westlichen Europa der Fokus der Forschungen nicht mehr am physischen Überleben, also der „absoluten Armut“, liegt, sondern am Unterschreiten des sozio-kulturellen Existenzminimums, da in Folge der materiellen Armut auch die Teilhabechancen des Individuums deutlich eingeschränkt sind.

4.2.1. Der Ressourcenansatz

Dabei dominierte in der Armutsforschung lange Zeit der Ressourcenansatz, welcher auf einem materiellen Verständnis von Armut basiert,

bei dem die Menge verschiedener Ressourcen zusammengetragen wird, die insgesamt das sozio-kulturelle Existenzminimum sichert (potenzielle Versorgungslage). Ein Unterschreiten würde ein Verfehlen dieses Existenzminimums, also Armut bedeuten. Zur Abgrenzung von Armut in materieller oder ökonomischer Hinsicht gibt es wiederum zwei Vorgehensweisen: die Bestimmung der relativen Einkommensarmut und die Sozialhilfeschwelle.⁷³

Alish und Dangschat merken kritisch an, dass für die Auswahl der Einkommensgrenzen „keine wissenschaftlich begründeten Kriterien“⁷⁴ vorliegen, weshalb die Grenzen auch willkürlich wieder verschoben werden können. Abgesehen davon drückt sich „Armut im Mangel an fundamentalen Verwirklichungschancen aus und nicht bloß in einem niedrigen Einkommen“⁷⁵.

4.2.2. Der Lebenslagenansatz und Armut als Kumulation sozialer Benachteiligung

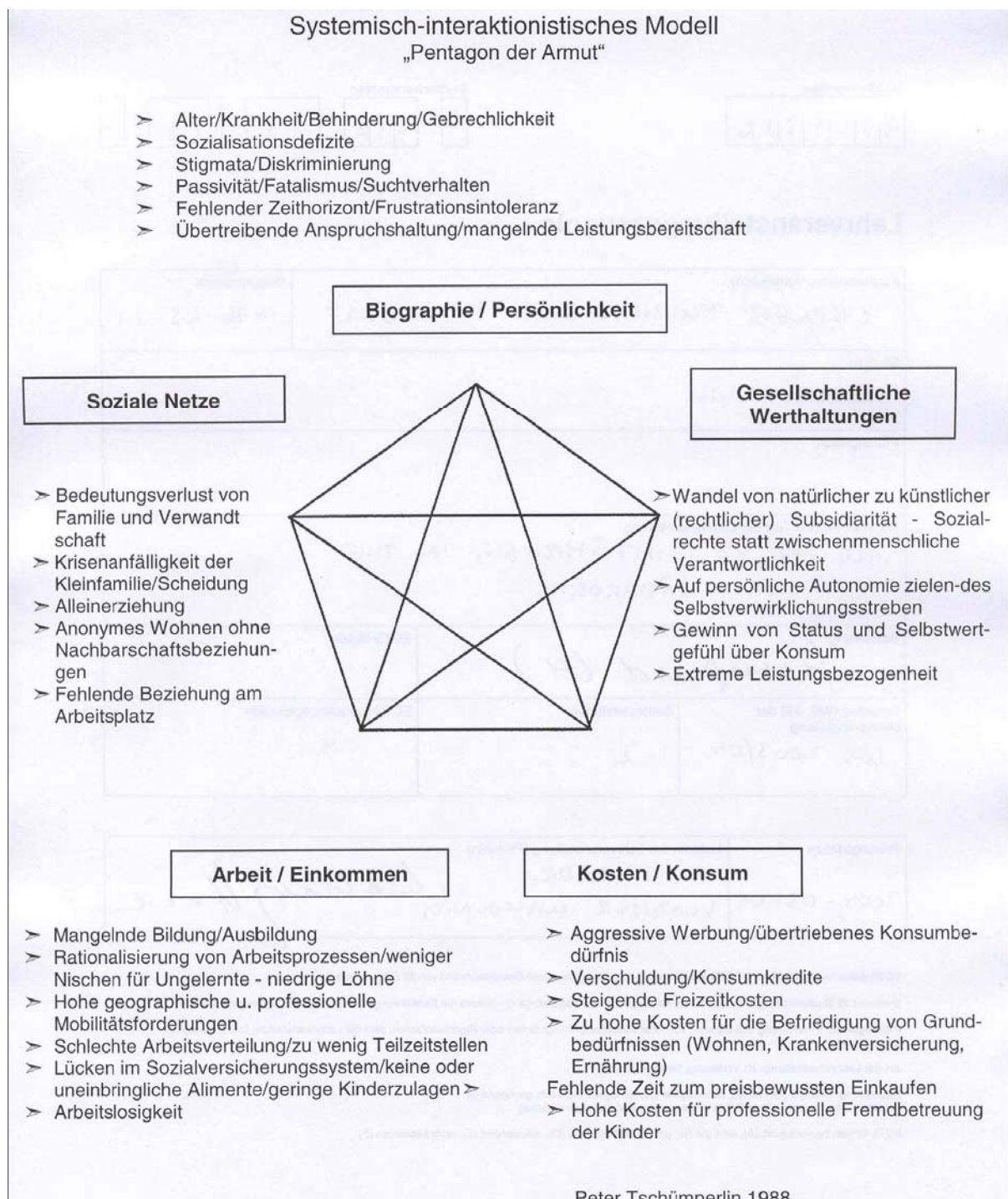
Der Lebenslagenansatz hingegen versucht deutlich zu machen, dass Menschen in unterschiedlichen Lebenslagen ungleiche Handlungsspielräume zur Befriedigung ihrer Bedürfnisse haben. Dieser theoretische Zugang zum Problem der Armut geht auf den Nationalökonom und Philosophen Otto Neurath zurück, der für die soziologische Analyse der Gesellschaftsstruktur im Jahre 1931 den Begriff der „Lebenslage“ vorschlägt. Lebenslage ist „der Inbegriff all der Umstände, die verhältnismäßig unmittelbar die Verhaltensweise eines Menschen, seinen Schmerz, seine Freude bedingen. Wohnung, Nahrung, Kleidung, Gesundheitspflege, Bücher, Theater, freundliche menschliche Umgebung, all das gehört zur

⁷³ Alish/Dangschat (1998): S. 21

⁷⁴ Alish/Dangschat (1998): S. 21

⁷⁵ Sen (1999): S. 110

*Lebenslage*⁷⁶. Mittels der Lebenslage wird versucht persönliche Merkmale und Erlebnisformen von Menschen mit sozialen, normativen und wirtschaftlichen Rahmenbedingungen in Verbindung zu setzen, um zu einer ganzheitlichen Betrachtungsweise von „Armut und Benachteiligung“ zu gelangen. Im „Pentagon der Armut“ nach Tschümperlin⁷⁷ wird das Zusammenspiel der verschiedenen Lebensbereiche, die zu einer Lebenslage führen, dargestellt:



⁷⁶ zit. Neurath 1981, S. 512 in Knapp (2004): S.70

⁷⁷ Tschümperlin (1988) in Knapp (2004): S. 71.

„Armut“ kann also nach diesen theoretischen Überlegungen über die Unterversorgung in diesen Lebensbereichen definiert werden und bezeichnet in diesem Zusammenhang das Unterschreiten von Mindeststandards verschiedener Aspekte der Lebenslage.

Festzuhalten ist, dass die in diesem „systemisch-interaktionistischen Modell der Armut“ dargestellten Einflussgrößen nicht vollständig sind und darüber hinausgehend nicht festgemacht werden kann, welche Faktoren die Ursache bzw. die Folge von Armut sind. Die Entwicklung des Lebenslagenmodells und die Fortschritte in diesem Bereich zeigen aber den Versuch, Armut als einen Kumulationsprozess von Deprivation aufzufassen, den es in der Mehrdimensionalität der Lebensbedingungen, also der ökonomischen, ökologischen, politischen, sozialen, kulturellen, psychischen und physischen Bedingungen, aufzuspüren gilt.

Ein solches Konzept sähe in Armut demnach einen Zustand individuell und sozial wirksamen Nichtverfügens über objektiv und subjektiv essentielle materielle und nichtmaterielle Lebensgrundlagen und Lebenschancen, der das gesamte Netz der zur Lebensqualität gehörenden Bereiche des Daseins berührt.⁷⁸

Interessant ist in diesem Zusammenhang die ähnliche Sichtweise von Amartya Sen, der Armut als einen Mangel an Verwirklichungschancen⁷⁹, also einen Mangel an Partizipation und somit als Vorenthaltung von Freiheit betrachtet. Gerade in Bezug auf Wohnungslosigkeit zeigt sich beispielsweise, dass Menschen ohne einen festen Wohnsitz oft gar nicht an demokratischen Wahlen teilnehmen können, da sie im WählerInnenverzeichnis nicht aufscheinen.

4.3. Inklusion und Exklusion

Den Begrifflichkeiten Inklusion und Exklusion gewinnen in den letzten Jahren immer mehr an Bedeutung, was zunächst im Zusammenhang mit dem schwindenden Vertrauen in die „staatliche Inklusionsvermittlung“⁸⁰ zu sehen ist. Der Exklusionsbegriff, der durch die radikalen Veränderungen auf dem Arbeitsmarkt und die damit in Zusammenhang stehenden individuellen und kollektiven Risiken so an Attraktivität gewonnen hat, scheint auf klare Fronten zu verweisen. Er markiert ein Drinnen und Draußen und lässt damit offenbar eine soziale Lage eindeutig bestimmen:

Wer Exklusion sagt, spricht eine eindeutige Sprache, macht gewissermaßen die unbenennbar Gewordenen, diejenigen, die nicht nur aus der Gesellschaft, sondern aus unseren Begriffssystemen herausgefallen sind, wieder benennbar und begreifbar. Die

⁷⁸ Dietz (1997): S. 111

⁷⁹ Sen (1999): S. 110 f

⁸⁰ Nassehi (2004): S. 348

Unterscheidung Exklusion/Inklusion ist so einfach gebaut, dass sie die Unterscheidung Problem/Lösung abzubilden scheint.⁸¹

Dabei ist wesentlich, dass, anders als in segmentären und stratifikatorischen Gesellschaften, das Individuum nicht mehr über die soziale Zugehörigkeit zu einer Familie und einer sozialen Schicht und auch nicht über die Zugehörigkeit zu einem einzelnen Teil- bzw. Funktionssystem definiert wird.

In systemtheoretischer Perspektive gehören die Mitglieder eines sozialen System als Personen zur Umwelt dieses Systems...; denn sie gehören nie, mit „Haut und Haaren“, sondern nur in bestimmten Hinsichten, mit bestimmten Rollen, Motiven und Aufmerksamkeiten dem System zu⁸².

Exklusion ist dabei die Voraussetzung für die Inklusion, da erst die Freisetzung aus ständischen sozialen Bindungen die Inanspruchnahme von Individuen unter Funktionsgesichtspunkten ermöglicht und abgesehen davon erst durch das Vorhandensein von Ausgeschlossenen „soziale Kohäsion sichtbar“⁸³ wird und sich dadurch Zugangsbedingungen spezifizieren lassen. Als Ganze sind die Individuen damit aus der modernen Gesellschaft und ihren Teilsystemen ausgeschlossen. Sie kommen im Sinne der funktionalistischen Differenzierung immer nur unter funktionspezifischen Gesichtspunkten, wie beispielsweise als Arbeiter, Schüler, Wähler oder eben als Klient, vor. Damit ist auch festgelegt, dass die Inklusion von den jeweiligen Teilsystemen „je nachdem, in welchen Funktionsbereichen und unter welchem Code ihre Kommunikation eingebracht wird“⁸⁴ vorgenommen wird.

4.3.1. Exklusion als Kommunikation

Ganz im Sinne der Systemtheorie sind natürlich auch Inklusionen nichts anderes als Kommunikationen, „die die Hinsichten spezifizieren, in denen Individuen als Personen für die Aufrechterhaltung und Fortsetzung der Kommunikation für relevant gehalten werden“⁸⁵. Die Adressierung als Person hängt davon ab, in welcher Rolle man adressiert wird. Tritt man als Schüler oder Klient auf, wird unter dem jeweiligen Blickwinkel von Erziehung oder von Hilfe kommuniziert. Dies wiederum macht erst eine spezifische Fortsetzung möglich, da man sich dadurch auf Erziehungs- oder Fragestellungen der Hilfe konzentrieren und spezialisieren und von anderen Inanspruchnahmen der Individuen und damit vorhandenen Problemen absehen kann.

⁸¹ Nassehi (2004): S. 325

⁸² Willke (1991): S. 39

⁸³ Luhmann (1999): S. 620

⁸⁴ Luhmann (1999): S. 625

⁸⁵ Bommers/Scherr (2000): S. 131

Exklusionen sind also, dies sei nochmals explizit festgehalten, Kommunikationen, die Individuen Merkmale als Personen zurechnen, welche die Möglichkeiten der Aufnahme, Teilnahme und Fortsetzung von spezifischer Kommunikation limitieren. Exklusion heißt somit von dem abzusehen, was die Fortsetzung der Kommunikation ermöglicht. Damit beschränkt sie in kommunikativer Art und Weise die Teilnahme an Kommunikation. So wird auch klar, dass Exklusion nicht bedeutet, dass der Betreffende sozial nicht mehr vorkommt, da es sonst gar nicht mehr möglich wäre festzustellen, wer von Exklusion betroffen ist.

Exklusion ist daher nicht gleichzusetzen mit Nicht-Teilnahme (z.B. an Zahlungen, Erziehungsprozessen oder Gesundheitsbehandlungen) oder gar dem Ausschluss „aus der Gesellschaft“. Sie beschränkt Teilnahme durch die mitlaufende Kommunikation personaler Irrelevanz und macht erst mit der Wiederholung und Verfestigung dieser Kommunikation weitere Teilnahme immer unwahrscheinlicher.⁸⁶

Exklusion verweist damit nicht automatisch auf ein Problem dieser Gesellschaft, da es eventuell vom Einzelnen durchaus als positiv empfunden werden kann, beispielsweise wenn die Kommunikation im Hinblick auf die Erfüllung einer allgemeinen Wehrpflicht im Falle der Einstufung als „untauglich“ nicht fortgesetzt wird.

4.3.2. Vollinklusion oder Vollexklusion

Da der Mensch im Gegensatz zu segmentären Gesellschaften nicht einfach inkludiert ist, müssen die Teilsysteme in der modernen Gesellschaft entsprechend mehr Inklusionsangebote als traditionale Gesellschaften machen, so dass mittlerweile der Eindruck entstanden ist, *„daß die Gesellschaft für alle Menschen Inklusionsmöglichkeiten bereitstellt und die Frage nur ist, wie sie konditioniert sind und wie gut sie ausfallen.“⁸⁷* Luhmann hält jedoch fest, dass die Vorstellung einer Vollinklusion aller Menschen in die Gesellschaft nicht der Realität entspricht, man sich aber aufgrund der Möglichkeit der Teilnahme in die einzelnen Teilfunktionssysteme dennoch eben dieser Illusion hingibt.

Da die Individuen an all diesen Kommunikationen der Funktionssysteme teilnehmen können, bietet ihnen die Gesellschaft *„folglich keinen sozialen Status mehr, der zugleich das definiert, was der Einzelne nach Herkunft und Qualität ist. Sie macht die Inklusion von hochdifferenzierten Kommunikationschancen abhängig, die untereinander nicht mehr sicher und vor allem nicht mehr zeitbeständig koordiniert werden können.“⁸⁸* Die Folge dieser individuellen Zurechnung von der Wahrnehmung von Inklusionschancen, also der

⁸⁶ Bommers/Scherr (2000): S. 132

⁸⁷ Luhmann (1999): S. 620

⁸⁸ Luhmann (1999) S. 625

Festschreibung der Teilnahmebedingungen, ermöglichten es der modernen Gesellschaft laut Luhmann Exklusion nicht als sozialstrukturelles Problem wahrzunehmen. Wobei die Exklusion vor allem dann dramatische Auswirkungen annimmt, wenn sie funktionsübergreifend zu wirken beginnt. Luhmann spricht in diesem Zusammenhang von Exklusionseffekten:

Denn die faktische Ausschließung aus einem Funktionssystem – keine Arbeit, kein Geldeinkommen, kein Ausweis, keine stabilen Intimbeziehungen, kein Zugang zu Verträgen und zu gerichtlichem Rechtsschutz, keine Möglichkeit, politische Wahlkampagnen von Karnevalsveranstaltungen zu unterscheiden, Analphabetentum und medizinische wie auch ernährungsmäßige Unterversorgung – beschränkt das, was in anderen Systemen erreichbar ist und definiert mehr oder weniger große Teile der Bevölkerung, die häufig dann auch wohnmäßig separiert und damit unsichtbar gemacht werden.⁸⁹

Exklusion als Gegenteil von Inklusion ist daher auch das, was unmarkiert bleibt. Dabei führt gerade die Mehrfachabhängigkeit von Funktionssystemen nach Luhmann zu einer Verstärkung der Exklusion. Gleichzeitig gibt es „keine Zentralinstanz mehr (so gern die Politik sich in dieser Funktion sieht), die die Teilsysteme in dieser Hinsicht beaufsichtigt“⁹⁰.

Luhmann kommt damit in weiterer Folge zu dem Schluss, dass die Exklusion, als Einschränkung von Freiheitsgraden verstanden, eigentlich viel stärker integriert als die Inklusion. Dies hängt vor allem damit zusammen, dass es in funktional differenzierten Gesellschaften keine Auffangregelung mehr gibt, „weil sie überhaupt nicht mehr vorsehen, daß Individuen, wenn nicht dem einen, dann einem anderen Teilsystem als Person angehören. Es gibt keine ausschließende Teilsysteminklusion mehr.“⁹¹ In früheren segmentären Gesellschaften konnte „die Exklusion aus einem Teilsystem weitestgehend dadurch aufgefangen werden, daß sie zur Inklusion in ein anderes führte.“⁹² Durch diese Mechanismen der möglichen Individualmobilität war Exklusion in früheren Gesellschaften nur ein geringes Problem. Ganz anders aber heute:

Man hat die moderne Biographie mit ihrer immanenten Institutionenabhängigkeit oft mit einer Marionette verglichen, die an den Fäden von bürokratischen Regeln hängt. Nun wird deutlich, daß die Gegenexistenz der abgeschnittenen Marionettenfäden zu einem außer- und gegenzivilisatorischen Leben in der Zivilisation zwingt. Die Armutsfalle ist ein Produkt später, hochgradiger, negativer Vergesellschaftung. Die Lage der Ausgeschlossenen ist die Kehrseite der hochgeschraubten Anforderungen von Institutionen. Die Paradoxie liegt nun darin, daß diese – jedenfalls zu einem großen Teil – gerade erfunden wurden, um derartige Zusammenbrüche zu verhindern.⁹³

⁸⁹ Luhmann (1999): S. 630-631

⁹⁰ Luhmann (1999) S. 630

⁹¹ Luhmann (2005): S. 241

⁹² Luhmann (2005): S. 241

⁹³ Beck (1996): S. 93

Bei Luhmann führt die Wahrnehmung dieser Verstärkereffekte sogar dazu, bezüglich der Variable Inklusion/Exklusion von einer neuen Metadifferenz zu sprechen, die die Codes der Funktionssysteme „*mediatisieren*.“⁹⁴

4.3.3. Kompensation zwischen den Funktionssystemen?

Die Frage, die sich im Zusammenhang mit den Verstärkereffekten stellt, ist, wie diese möglich sind, wenn doch in der Theorie funktionaler Differenzierung grundsätzlich von autonomen Teilsystemen mit einer eigenen Rationalität und damit einer losen Kopplung zwischen den Teilsystemen ausgegangen wird. Luhmann begründet dies damit, dass es durch gewisse Arten von systemischer Kopplung zu Verstärkereffekten an den Rändern der Gesellschaft und damit zu Interdependenzverfestigungen kommt.⁹⁵

Die Frage des Exklusionsgrades kann aber auch von der umgekehrten Seite gestellt werden, insofern man der Frage nachgehen kann, ob es zwischen den Funktionssystemen zu Kompensationseffekten kommt. So differenziert Ute Gerhard⁹⁶ innerhalb der Biographie verschiedene Teilbiographien, wie *„die Berufsbiographie, die Finanzbiographie, die Familienbiographie und die „Karriere“ im jeweiligen Untersuchungsbereich“*⁹⁷. Ohne die negativen Kopplungen zu ignorieren, versucht Gerhardt auch Kompensationen zwischen den Lebensbereichen wahrzunehmen, also etwa zu verfolgen, ob ein Krankheitsverlauf, der rasch zu einer Exklusion führen kann, durch positive Perspektiven der Familien- oder Berufsbiographie aufgehalten werden kann. Der Ansatz von Gerhardt, dem eine *„differenzierungstheoretisch inspirierte Karriereanalyse“*⁹⁸ zugrundeliegt, ist für diese Arbeit zentral, *„da sowohl Kranke als auch Arme als rational Handelnde konzipiert sind, deren biographische Orientierungen sich auf normative Leitvorstellungen beziehen, die Teil der Inklusionsprogrammatis des jeweiligen Funktionssystems sind“*⁹⁹. Mit diesem Ansatz wird es möglich, beispielsweise eine „Armutskarriere“ aus der Interaktion zwischen Institutionen und individuellem Bewältigungsverhalten (coping) rekonstruieren zu können, ohne dass es zu einer *„methodischen Passivierung und Viktimisierung der Betroffenen“*¹⁰⁰ kommt und damit auch gewährleistet ist, dass unterschiedliche Verläufe gesehen werden können. Diese

⁹⁴ Luhmann (1999) S. 631

⁹⁵ vgl. Leisering (2004): S. 253

⁹⁶ Gerhardt (1986b)

⁹⁷ Leisering (2004): S. 256

⁹⁸ Leisering (2004): S. 256

⁹⁹ Leisering (2004): S. 256

¹⁰⁰ Leisering (2004): S. 256

Forschungsperspektive wird in der dynamischen Armutsforschung übernommen und ist auch für diese Arbeit zentral, weshalb detailliertere Ausführungen zu diesem Thema im Kapitel dynamische Armutsforschung folgen.

4.3.4. Exklusion als Prozess

Mit den Ausführungen des vorigen Abschnitts ist bereits klar geworden, dass es sich bei Exklusion nicht um eine statistisch erfassbare ungleiche Verteilung von Ressourcen handelt, sondern um die Frage, wer, wen, wie exkludiert, also um Handlungen und soziale Beziehungen. Wobei an dieser Stelle natürlich anzumerken ist, dass es bei all dieser Betrachtung immer um Personen geht, also um, wie Luhmann es nennt, „*Identitätsmarken, auf die im Kommunikationsprozess Bezug genommen wird*“¹⁰¹. Es handelt sich also auch hierbei konkretisiert gesprochen um die Frage, „*wie Personen in und durch Kommunikationen erzeugt werden und wie diese inkludierenden Kommunikationen dafür sorgen, wie Personen an weiteren Kommunikationsprozessen beteiligt werden – und wie nicht*“¹⁰².

Und damit lässt sich Exklusion auch als ein Prozess verstehen, denn keine Person ist einfach exkludiert, sondern sie wird kommunikativ exkludiert. Da Exklusion in einem Funktionssystem auch die Verringerung von Teilhabechancen in einem anderen Funktionssystem herbeiführt, ist Exklusion eben nicht nur als ein Resultat, sondern als ein Weg zu begreifen.

*Als Prozeß betrachtet, stellt sich Exklusion als eine Verschiebung entlang der beiden Achsen von ökonomischer Position (am Arbeitsmarkt und im Erwerbssystem) und gesellschaftlicher Einbindung dar, weg von stabiler Integration über Vulnerabilität bis hin zum Ausschluß aus dem Erwerbssystem und gesellschaftlicher Isolation. Eine solche Prozeßbetrachtung unterstellt weder, daß Exklusion notwendig, noch daß sie unumkehrbar sei. Ob und wie die unterschiedlichen Dimensionen ineinandergreifen und sich zur Exklusion verdichten, bedarf ebenfalls jeweils der empirischen Klärung.*¹⁰³

Genau an diesem Punkt möchte ich in dieser Arbeit ansetzen, nämlich an der empirischen Klärung, welche beeinflussenden Faktoren in einem Leben so ineinandergreifen, dass es zur Exklusion kommt.

*Der Exklusionsbegriff sollte mehr zur Analyse von Exklusionsprozessen statt zur Analyse der Lage bereits „Exkludierter“ anregen.*¹⁰⁴

¹⁰¹ Luhmann (1999) S. 620

¹⁰² Nassehi (2004): S. 333

¹⁰³ Kronauer (1999): S. 63

¹⁰⁴ Leisering (2004): S. 254

Obwohl es natürlich wesentlich für das Verstehen von gelingenden Aufstiegen ist, die Lage von Exkludierten zu kennen, möchte ich eben die Prozesse verfolgen, wie wohnungslose Menschen exkludiert werden, ob es sich dabei um einen umkehrbaren Prozess handelt, also ob Inklusion wieder möglich wird, und welche Rolle dabei dem Hilffssystem der Wiener Wohnungslosenhilfe bei etwaigen Inklusionsbestrebungen zukommt.

4.3.5. Inklusion und Exklusion als Karriere

Sieht man sowohl Inklusion als auch Exklusion als einen Prozess, ist es naheliegend, sich in der empirischen Arbeit nicht mit der Armutslage des Individuums zu beschäftigen, sondern mit der Entwicklung, also mit der „Karriere“, die ein Mensch durchlaufen hat. Der Begriff der Karriere, der für diese Arbeit von zentraler Bedeutung ist, verweist auf die Perspektive des Verlaufs:

Die Integration von Individuum und Gesellschaft... ist von Herkunft... auf Karriere umgestellt worden, das heißt: auf prozessierte Kontingenz¹⁰⁵.

Die Teilnahme an verschiedenen Funktionssystemen ist von ökonomischen, rechtlichen, politischen, familiären, sprachlichen und gesundheitlichen Ressourcen abhängig. Fehlen diese Ressourcen, so kann dies zu einer funktionsübergreifenden kumulativen Verringerung der kommunikativen Teilnahmechancen führen.

Soziale Individualität besteht in der modernen Gesellschaft daher aus der Geschichte der Inklusionen und Exklusionen eines Individuums in die bzw. aus den sozialen Systemen.¹⁰⁶

Gänzlich anders als die Theorien der Ungleichheitsforschung oder die Sichtweisen der konzepttheoretischen Theorien verweist der Begriff der Exklusion und Inklusion somit auch auf einen möglichen Wechsel von Phasen des Abstiegs und des Aufstiegs. Wie bereits in Kapitel 4.3.3. ausgeführt, werden Exklusionsprozesse in der soziologischen Forschung aufgrund der Verstärkereffekte oft ausschließlich als individuelle „Abstiegskarrieren“ wahrgenommen.

Diese Perspektive versucht die dynamische Armutsforschung durch das Aufzeigen von Aufstiegen bzw. Phasen der Konsolidierung zu ergänzen. Es werden „*nicht Armutssituationen, sondern kürzere oder längere Armutsepisoden innerhalb des Lebenslaufs beschrieben und erklärt*“¹⁰⁷.

¹⁰⁵ Luhmann 1995 b, S. 149 zit. in Luhmann (1999): S. 255

¹⁰⁶ Bommes/Scherr (2000): S. 94c

¹⁰⁷ Buhr/Ludwig (1994): S. 106

5. DIE DYNAMISCHE ARMUTSFORSCHUNG

Die wesentliche Fragestellung der dynamischen Armutsforschung beschäftigt sich damit, ob das Leben in Armut dauerhafter und langfristiger Natur ist, oder ob von Armut geprägte Lebenslagen diskontinuierlichen Charakter haben und damit vorübergehend sein können. In Bezug auf die zuvor angeführten Theorien sozialer Ungleichheit stellt sich daher die Frage, ob „*verschiedene soziale Mängellagen eher dem Muster einer klassentheoretisch unterstellten Verfestigung folgen oder als Ausdruck einer individualisierten Lebensführung mit geringer Stabilität und einem entsprechend hohen Maß an Heterogenität zu verstehen sind*“¹⁰⁸.

5.1. Individuelle Geschichte von Inklusion und Exklusion als

Untersuchungsgegenstand

Die dynamische Armutsforschung hat sich in Europa seit den 1990er Jahren, ausgehend von US-amerikanischen Studien, entwickelt und untersucht Einkommensarmut, Sozialhilfebezug und Deprivation im Längsschnitt.

*Armut gilt hier nicht als Lage einer Gruppe in der Sozialstruktur oder gar als Eigenschaft einer Gruppe, sondern methodisch als Episode (englisch: spell) im Lebenslauf, die von unterschiedlicher Dauer sein kann. Anschaulich gesprochen: Die neue Forschungsrichtung schaltet um von Schnappschüssen zu Filmen. Die dynamische Armutsforschung fokussiert Zeit als eigenständige Dimension von Armut. (...) Es geht also um die Dynamik individueller Armutsverläufe, nicht um die Veränderung aggregierter Armutsziffern im historischen Zeitverlauf.*¹⁰⁹

Die erste Studie in Deutschland, die den lebenslauftheoretischen Ansatz in der dynamischen Armutsforschung anwendete, war die Bremer Langzeitstudie über Sozialhilfe, in der zwischen 1988-2001 Längsschnittuntersuchungen bei Sozialhilfebeziehern durchgeführt wurden.¹¹⁰ Betrachtet wurde dabei eben nicht mehr ein „Schnappschuss“, sondern die gesamte Armutsgeschichte, also die Vorgeschichte, Veränderungen während der Armutslagen und, sofern vorhanden, auch der Weg aus der Armut. Wesentlich ist dabei, dass neben statistischen Analysen die Betroffenen ihre subjektive Sicht wiedergeben können und somit erfasst wird, wie unterschiedlich Menschen mit einer sozialen Problemlage umgehen. Damit werden die sich in einer Armutslage Befindlichen auch nicht als passive Opfer der Verhältnisse, sondern als handelnde Personen und damit auch als ein wesentlicher Faktor von Armutsprozessen berücksichtigt. Aber, wie bereits in der Einleitung erwähnt, kann über die Beobachtung der

¹⁰⁸ Zwick (1994): S. 11

¹⁰⁹ Leisering (2008): S. 119

¹¹⁰ vgl. Leibfried et. Al. (1995)

Karriere des Individuums auch die Rolle von Institutionen und damit die Rolle des Staates analysiert werden.

Bei dieser „lebenslauftheoretischen Armutsforschung“ werden individuelle Armutsverläufe als Interaktion institutioneller Arrangements und individuellen biografischen Handelns verstanden. Insbesondere kann so untersucht werden, wie die Sozialhilfe individuelle Lebensläufe prägt, also „Lebenslaufpolitik“ ist.¹¹¹

Wie bereits angeführt, hat sich die Soziologie sehr lange nur mit negativen Verläufen beschäftigt. Armut wurde als eine Einbahnstraße wahrgenommen hat, aus der es keinen Ausweg gibt. Dabei besteht zwischen Armutskarrieren und Handlungschancen ein weitaus komplexerer Zusammenhang, da auch Arme verschiedene Möglichkeiten ergreifen, um Krisen und Probleme zu bewältigen. Eine stimmige Erklärung einer Armutskarriere kann daher nur im Zusammenspiel zwischen gesellschaftlichen Bedingungen und individuellem Handeln erfolgen.

5.2. Langzeitanalyse von individuell erlebten Sozialprozessen mittels des Karrierebegriffs

Mit Karriere wird in der Mobilitäts- und Ungleichheitsforschung die individuelle berufliche Mobilität im Lebenslauf und die prägende Wirkung durch die Sozialstruktur bezeichnet. Die Chicagoer Schule hat das Karrierekonzept erstmals in der Devianzsoziologie eingeführt, um abweichende Karrieren zu bestimmen. Subkulturforschung und Randgruppenforschung können dabei als Hauptrichtungen angeführt werden. Abweichendes Verhalten und ein abweichender Lebensstil, so die Erkenntnisse, werden in der Randgruppe erlernt und durch Etikettierung von sozialen Institutionen verfestigt. Entscheidend in dieser Konzeption ist der sich negativ auswirkende kausale Zusammenhang zwischen den Dimensionen Lebensverlauf, sozialem Handeln und Institutionen. Armutskarrieren werden in allen drei Dimensionen als problematisch gesehen. Im Zusammentreffen werden sie durch die Verstärkereffekte als vorhersehbar und unausweichlich auf einen Endpunkt zulaufend betrachtet:

Durch gesellschaftliche Strukturen wie Arbeitslosigkeit und Wohnungsnot bedingt, endet der Lebenslauf von Armen im sozialen Abseits, aus dem es kein Zurück gebe.¹¹²

Diese Richtung, von Ludwig unter dem deterministischen Karrierekonzept zusammengefasst, versucht Abstiegskarrieren und in diesem Zusammenhang langfristige Verfestigungsprozesse – „Chronifizierung“ – zu untersuchen. Sozialer Abstieg, Erleiden und Ausgrenzung

¹¹¹ Leisering (2008): S. 119

¹¹² Ludwig (1996): S.11

(Stigmatisierung) stehen im Vordergrund und werden als kumulativer Prozess gesehen. Die Karriere wird als durch gesellschaftliche Strukturen weitgehend festgelegt (determiniert) angesehen, weshalb ein subjektiv sinnvolles Handeln kaum möglich ist.

Die Mängel der deutschen Forschung machten sich in den achtziger Jahren nicht zuletzt darin bemerkbar, daß sie Armutsverläufe nicht angemessen erfaßte. Aus der Vogelperspektive der Ungleichheitsforschung, die die großen gesellschaftlichen Schichten wie Arbeiter, alter Mittelstand und neuer Mittelstand untersuchte, gab es wenig Anlaß, die Beweglichkeit von Lebenslagen am unteren Rand der Bevölkerung nachzuzeichnen. In Randgruppenanalysen wurde zwar Armut im Zeitverlauf behandelt, sie verengt sich aber auf vorprogrammierte Abstiegskarrieren. Wenn Lebensläufe bewegter und auch für Angehörige mittlerer Schichten riskanter werden, muß die Wissenschaft darauf reagieren und Armutsdynamiken wirklichkeitsangemessener erfassen. Mit dem dynamischen Ansatz wird dies versucht.¹¹³

Dieses deterministische Karrieremodell wurde durch ein probabilistisches und ein kontingentes Karrieremodell ergänzt, wobei auch das probabilistische Karrieremodell von einem einheitlichen festgelegten Verlauf der devianten Karriere ausgeht, dem Individuum jedoch gleichzeitig gewisse Spielräume bei der sozialen Anpassung sowohl an die devianten Subkulturen als auch an Instanzen sozialer Kontrolle einräumt.

5.3. Das kontingente Karrieremodell

Mit dem kontingenten Karrieremodell, das von Uta Gerhardt in der Medizinsoziologie entwickelt wurde, soll die Perspektive auf die Bewältigung einer problematischen Situation, also der Umkehrbarkeit einer Abstiegskarriere, geworfen werden. Uta Gerhardt hat anhand der Karriere von Patienten, die an Niereninsuffizienz erkrankt sind, gezeigt, wie die Wahl von Behandlungsform und die wirtschaftliche Existenzsicherung zusammenhängen und wovon ein Verlauf abhängig sein kann. Dabei zeigt sie, dass eine Patientenkarriere in ihrem Verlauf ungewiss sei, da verschiedene Verläufe möglich sind:

Grundsätzlich geht es um das Problem, in welcher Weise übergreifende gesellschaftliche Strukturen – z.B. die moderne Familie, die sozialen Schichten/Klassen, verbunden mit Arbeitsmarkt und Berufsstruktur – in die individuell durchlebten Biographien hineinreichen und deren Verlauf prägen bzw. steuern.¹¹⁴

Das kontingente Karrieremodell enthält als wesentliche Begriffe die Patientenkarriere, Coping und Rehabilitation.

¹¹³ Leibfried et. al. (1995):

¹¹⁴ Gerhardt (1986b): S. 8

5.4. Karriere, Coping und Rehabilitation

Der Begriff der Karriere verweist auf den zeitlichen Verlauf, das Coping auf soziales Handeln und die Rehabilitation ist die Fähigkeit Lebensleistungen im Alltag, nach einem Prozess des Umlernens, erfolgreich zu erbringen.¹¹⁵

Hinsichtlich des zeitlichen Verlaufs ist es wesentlich, dass die Dauer nicht absehbar ist, die Einzelphasen reversibel und die Bedeutungen der Einzelergebnisse für den Gesamtverlauf relativ sind und schließlich das Zeiterleben ein sehr subjektiver Vorgang ist.

*Es ist stets im Einzelnen zu erklären, ob Kontingenzen, sozialstrukturelle Risiken oder freiwilliges planmäßiges Handeln zu Wendepunkten der Entwicklungen führten.*¹¹⁶

Das freiwillige planmäßige Handeln, das hier als soziales Coping zu verstehen ist, bedeutet, dass das Individuum aktiv in die Umwelt eingreift, diese versucht zu „manipulieren“ und strategisch interagiert, mit dem Ziel, die Krankheit zu bewältigen. Davon unterscheidet Gerhardt das psychologische Coping, das die kognitive Verarbeitung der Krankheit bezeichnet.¹¹⁷

Das individuelle Bemühen um materielles Überleben - gerade bei Wohnungslosen ein wesentliches Element - wird von Gerhardt schlussendlich als *sozialökonomisches Coping* bezeichnet. Damit ist soziales Handeln gemeint, welches auf die Erhaltung oder Wiederherstellung von Statusteilhabe-Möglichkeiten in den Bereichen Beruf, Finanzen und Familie gerichtet ist. Sozialökonomisches Coping wird auch bei einer Erkrankung notwendig, da nicht nur die Gesundheit des Individuums angegriffen, sondern auch die bürgerliche Existenz einer Person oder Familie bedroht wird:

*Bei den Patienten mit chronischer Niereninsuffizienz, so läßt sich ergänzend fortfahren, geht es ebenfalls um die Legitimierung einer bedrohten gesellschaftlichen Glaubwürdigkeit. Gerade weil der Status der Arbeitsfähigen problematisch geworden und dadurch jene „bürgerliche Existenz“ in Zweifel gezogen ist, die den „normalen“ Status der wirtschaftlichen Eigenständigkeit eines einzelnen bzw. seiner Familie ausmacht, drängen sich viele Erkrankte mit allen ihnen zu Gebote stehenden Mitteln danach, wieder in den Arbeitsprozeß – zumindest teilweise – integriert zu werden.*¹¹⁸

Die bürgerliche Existenz, wie von Marx herausgearbeitet, bedeutet die Grundlage des gesellschaftlichen Lebens, da diese als *„wirtschaftendes (sowie auf dem Arbeitsmarkt verfügbares) Subjekt Element der funktionierenden kapitalistischen staatssozialistischen*

¹¹⁵ vgl. Gerhardt (1986b): S.47

¹¹⁶ Ludwig (1996): S. 45

¹¹⁷ vgl. Ludwig (1996): S. 45

¹¹⁸ Gerhardt (1986b): S. 56

*Gesellschaften ist*¹¹⁹. An die bürgerliche Existenz ist die gesellschaftliche Identität des eigenverantwortlichen und finanziell unabhängigen Individuums geknüpft:

*Die Identifikation von ökonomischer Eigenverantwortlichkeit und gesellschaftlicher Freiheit und Freizügigkeit ist so stark, daß bei Verlust der wirtschaftlichen Verantwortungsfähigkeit in den meisten Fällen auch institutionell Rechte und Freiheiten des einzelnen eingeschränkt werden; z.B. müssen Fürsorgeempfänger ihre wirtschaftliche Situation allen Behörden offenlegen oder in Anstalten eingewiesene Personen müssen sich Beschränkungen der Grundrechte gefallen lassen.*¹²⁰

Mit der bürgerlichen Existenz des wirtschaftenden Subjekts ist demnach – solange es funktioniert, also nicht etwa durch Krankheit bedingt seinen Arbeitsplatz verliert – Statusteilhabe und damit Inklusion verknüpft. Oder umgekehrt betrachtet wird deutlich, dass mit der Beschädigung der bürgerlichen Existenz auch der Exklusionsprozess in Gang gesetzt wird.

Daher, so die Folgerung Gerhardts, richtet sich auch der Kranke an „Normalitätsmustern“¹²¹ aus, die „Typisierungen des erreichbar Besten in der Berufs- und Familienwelt“¹²² darstellen.

*Diese Idealisierungen sind in einem bestimmten Sinn Normen: sie bringen eine allgemeinverbindliche karrierebezogene Orientierung zum Ausdruck, die sich im beruflichen wie außerberuflichen Leben auswirkt. Auch Patienten fühlen sich Karrierenormen verpflichtet und bringen dies in ihrem Bemühen um erfolgreiches sozialökonomisches Coping zum Ausdruck.*¹²³

Mit dieser Ausrichtung an Normalitätsmustern ist die grundsätzliche Annahme einer rational handelnden Person verbunden, insofern als diese sich am subjektiv erreichbar Besten orientiert. Gerhardt führt jedoch an, dass „das Krankheitserleben und –handeln in vielen Fällen von den Rationalitätsnormen abweicht, die der gesellschaftsbezogen Denkende und Handelnde allemal voraussetzt“¹²⁴.

Damit der Karrierebegriff nicht zu stark an das Paradigma des rationalen sozialen Handelns gebunden ist, kann an dieser Stelle Schützes Ergänzung des Karrierebegriffs durch das Konzept des „Erleidens“ bzw. „Nichthandeln“ angeführt werden:

Die zentrale Wirksamkeit des Erleidens beinhaltet also in jedem Fall einen dramatischen Übergang von der intentionalen Erfahrungs- und Aktivitätsform, die für

¹¹⁹ Gerhardt (1986b): S. 36

¹²⁰ ebd.

¹²¹ Gerhardt zit. in Ludwig (1996): S. 46

¹²² ebd.

¹²³ Ludwig (1996): S. 46

¹²⁴ Gerhard (1986b): S. 29

*soziales Handeln konstitutiv ist, zu der Erfahrungs- und Aktivitätsform konditionaler Gesteuertheit, die für individuelles und soziales Erleiden kennzeichnend ist.*¹²⁵

Nach Schütze liegt das soziologisch Relevante in Krankheitsverläufen im Bruch des gewohnten Orientierungsrahmens, weshalb er auch meint, man könne, nachdem der Lebensplan des Kranken zerbrochen wird, nicht mehr von einer Karriere, sondern nur mehr von einem Verlauf sprechen.

Schütze sieht in den Verlaufskurven von Alkoholikern, Arbeitslosen und Auswanderern Individuen, die jegliche Kontrolle über das eigene Leben in der Zukunft aufgeben und sich nur mehr „unkontrollierbaren Verkettungen von Ereignisschüben“¹²⁶ aussetzen.

Eine differenziertere und für diese Arbeit sehr wertvolle Sichtweise hinsichtlich Patientenverläufe findet sich in der Darstellung von Martin Kohli:

*Es kommt für ihn darauf an, „aus seiner Situation das Beste zu machen“, d. h. nur soviel von seinen Plänen fallenzulassen, wie unbedingt nötig ist, und soviel von ihnen zu verwirklichen, wie möglich ist. Anders gesagt: in einer Situation, die er (nur) partiell kontrolliert, geht es für ihn darum, den Spielraum für sein Handeln optimal auszuschöpfen, d. h. soviel zu „handeln“ wie möglich und so wenig zu „erleiden“ wie nötig.*¹²⁷

Gerhardt sieht daher das Verhältnis von Erleiden und Handeln daher auch eher „komplementär als konträr“¹²⁸. Krankenkarrerien, und dies wird in dieser Arbeit auch im Zusammenhang mit Wohnungslosenkarrieren so gesehen, beinhalten also immer sowohl Erleiden als auch Handeln und beide Facetten müssen „auf einem Kontinuum angeordnet gedacht werden“¹²⁹. Es ist daher bei jedem Ereignis in einer Wohnungslosenkarriere möglich aufzuzeigen, wo das soziale Handeln versucht, einen drohenden Statusverlust zu überwinden, um wieder als kommunikativ anschlussfähig gesehen zu werden, und wo Exklusion erlitten wird.

Wesentlich für diese Arbeit ist auch, dass Gerhardt betont, dass das sozialökonomische Coping in einer Krankenkarrerie als „kollektive Leistung“¹³⁰, nämlich jener, der Familie, zu sehen ist. Dadurch eröffnet sich die Frage, ob es auch beim Wohnungslosen eine kollektive Leistung ist und demnach, wer die Mitglieder des Kollektivs sind?

¹²⁵ Schütze (1981) zit. in Ludwig (1996): S. 43

¹²⁶ Schütze (1981) zit. in Gerhardt (1986): S. 28

¹²⁷ Kohli (1981) zit. in Gerhardt (1986b): S. 29

¹²⁸ Gerhardt (1986b): S. 29

¹²⁹ Gerhardt (1986b): S. 20

¹³⁰ Gerhardt (1986b): S. 38

Grundsätzlich gehe ich in dieser Arbeit davon aus, dass auch das soziale Handeln von Wohnungslosen darauf gerichtet ist, soziale Probleme zu bewältigen. Gleichzeitig gilt es aber auch Erleiden entsprechend wahrzunehmen und zu verstehen.

5.5. **Hilfekonzepte von Betroffenen**

Wie in den vorangegangenen Kapiteln dargestellt, wird das Handeln von wohnungslosen Menschen als problemlösendes Handeln betrachtet. Dieses problemlösende Handeln findet aber natürlich in einem Handlungsfeld statt, weshalb sich die Handlungsanalyse in dieser Arbeit auf die Wiener Wohnungslosenhilfe und auf die dort strukturell gegebenen vor- oder nachteilhaften Rahmenbedingungen für die Bewältigung der Armutsphase bezieht. Für mich wesentlich dabei ist die Frage, wie Betroffene die Hilfekonzepte abhängig von sozialem und biographischem Wandel und verschiedenen Ereignissen abändern¹³¹ und dabei auch während einer sozialen Notlage individuelle Interessen und Handlungsorientierungen aufrechterhalten. Die Handlungsorientierungen und damit Copingstrategien hängen von den individuellen Problemdefinitionen der Betroffenen ab, welche wiederum vom biographischen Kontext und den verschiedenen Dimensionen der Lebenslage abhängen.¹³²

Die Betroffenen sind aufgrund des Hilfesystems gezwungen, ihre individuellen Interessen mit den institutionellen Strukturen und Formen institutioneller Hilfe in Einklang zu bringen.

Im Handlungsfeld Sozialhilfe stellen sich somit zwei Aufgaben: Eine Person muss, erstens, institutionelle Probleme bearbeiten. Sie muss mit der Sozialhilfesituation, mit sozialer Kontrolle durch die Sozialadministration, (negativen) Reaktionen der sozialen Umwelt, Geldknappheit u.ä. umgehen. Die Person muss, zweitens, biographische (außerökonomische) Probleme bearbeiten.¹³³

Festgehalten werden kann, dass unterschiedliche Muster sozialen Handelns möglich sind. Unterschieden werden kann eben zwischen Erleiden, abweichendem Verhalten und sozialökonomischem Coping.

Das Hilfesystem ist jenes unter Kapitel 6. angeführte System der Wiener Wohnungslosenhilfe. Die vielfältigen Angebote können in diesem Zusammenhang als Hilfe von Institutionen verstanden werden, durch die für die Betroffenen strukturelle Rahmenbedingungen vorgegeben werden. Als Akteure in diesen Institutionen sind zumeist

¹³¹ Ludwig (1996): S. 81

¹³² vgl. Ludwig (1996): S. 82

¹³³ Ludwig (1996): S. 82

SozialarbeiterInnen und Sozialpädagogen tätig. Bei der Betrachtung des Hilfesystems der Wohnungslosenhilfe, aber auch aller anderen Bereiche der Sozialarbeit wird in der Literatur immer wieder der Widerspruch zwischen Hilfe und Kontrolle thematisiert.

Dieser Widerspruch ist für diese Arbeit - ohne auf einer theoretischen Ebene klären zu wollen, ob es sich hier tatsächlich um einen Widerspruch handelt¹³⁴ - insofern von Relevanz, als abzuklären ist, welche Bedeutung diese Pole für die Karrieren der Betroffenen haben können. Entsprechend Ludwig bilanzieren Betroffene beispielsweise die Hilfefunktion der Sozialhilfe mit der Kontrollfunktion und haben daher auch verschiedene Zugänge zu eben dieser. „Die Bilanz kann ausgeglichen, positiv oder negativ ausfallen.“¹³⁵ Wie die Betroffenen die Wiener Wohnungslosenhilfe betrachten, wird auch ein Teil dieser Arbeit sein.

6. DIE WOHNUNGSLOSENHILFE

Zunächst ist bei der Beschäftigung mit der Wohnungslosenhilfe in Österreich auffallend, dass die Angebote von Bundesland zu Bundesland gänzlich unterschiedlich sind. Unterlagen, die eine abgestimmte oder koordinierte Vorgehensweise bzw. eine gemeinsame Herangehensweise erkennen lassen würden, sind nicht vorhanden. Zu erklären ist dies damit, dass in allen Fragen der Sozialhilfe die alleinige Verantwortung bei den neun Bundesländern liegt. Von einem „Österreichstandard“ kann aufgrund dieses Umstandes in keinem der Bereiche gesprochen werden.¹³⁶ Trotzdem gibt es natürlich ein Grundverständnis davon, was die Wohnungslosenhilfe für Hilfe anbietet.

Als Wohnungslosenhilfe wird jene Arbeit bezeichnet, die über die einfache Unterbringung von Menschen hinaus den Betroffenen eine psychosoziale Versorgung anbietet, die sich professionell, kontinuierlich und schwerpunktmäßig mit einer individuellen Hilfestellung für Menschen in akuter Wohnungsnot befasst.¹³⁷

Das Betreuungsangebot gliedert sich im Wesentlichen in wohnraumbezogene Angebote (Wohnungssicherung und Delogierungsprävention, Vermittlung von Wohnraum und Bereitstellung von Wohnraum), Wohnbetreuung (Ambulante, Übergangwohnheime, Betreuung in Wohngemeinschaften) und weitere Beratungs- (Sozialberatung, Rechtsberatung, arbeitsmarktbezogene Beratung, Gesundheitsberatung, Streetwork) und Hilfeleistungen (Tageszentren, Notschlafstellen, Krisenintervention). Die Einrichtungen sind überwiegend im

¹³⁴ Bommes/Scheer (2000): S. 44

¹³⁵ Ludwig (1986): S. 80

¹³⁶ vgl. Eitel/Schoibl (1999): S.19

¹³⁷ Eitel/Schoibl (1999): S.13

städtischen Raum angesiedelt. 50 Prozent des Angebots entfallen auf mittlere Städte und Landeshauptstädte exkl. Wien. Alleine auf Wien fallen 34 Prozent des Gesamtangebots.¹³⁸

6.1. Die Wiener Wohnungslosenhilfe

Die Wiener Wohnungslosenhilfe ist seit 1.7.2004 als Teilbereich des Fachbereichs „Betreutes Wohnen“ des Fonds Soziales Wien (FSW) entsprechend dem Wiener Sozialhilfegesetz (WSHG) Artikel 13 für die Sicherstellung eines bedarfsgerechten Angebot für obdachlose bzw. wohnungslose Menschen zuständig.

Die Aufgabe der Wiener Wohnungslosenhilfe mit ihrem Integrationsprogramm für wohnungslose Menschen ist es daher, ambulante Angebote (Tageszentren Streetwork, medizinische Angebote, Beratungsangebote,...) und ausreichend Notschlafplätze und Wohnplätze in Häusern für wohnungslose Menschen anzubieten, die zielgruppenspezifisch und bedürfnisorientiert vergeben werden.¹³⁹

Der FSW kooperiert zwecks Bewältigung dieser Aufgaben mit verschiedenen privaten Nonprofit Organisationen, so dass die WWH als ein komplexes System mit verschiedenen Angeboten und verschiedenen Anbietern gesehen werden kann.

Ein zentrales Bemühen der WWH besteht darin, den Verlust der Wohnung mittels einer Fachstelle für Wohnungssicherung (FAWOS) zu verhindern. Dieser sehr wichtige Aufgabenbereich wird in dieser Arbeit jedoch nicht weiter ausgeführt, da ich mich mit Männern beschäftige, die bereits von Wohnungslosigkeit betroffen sind.

Die Angebote der Wiener WWH können in fünf wesentliche Bestandteile aufgegliedert werden¹⁴⁰:

- aufsuchende Arbeit,
- Beratung,
- Betreuung,
- Unterbringung,
- Wohnversorgung.

Auf diesen fünf Säulen basiert das Konzept der Wiener WLH und beinhaltet dabei zahlreiche Angebote, welche von ambulanten Einrichtungen, Nachtquartieren, Übergangswohnhäusern, Betreutes Wohnen in Wohnungen bis hin zu den Dauerwohnhäusern reichen.

¹³⁸ Schoibl/Schoibl (2006):

¹³⁹ Graber/Gutlederer /Penz (2007): S. 19

¹⁴⁰ Graber/Gutlederer /Penz (2007): S. 20

Alle Angebote sind von zwei umfassenden Zielsetzungen bestimmt. Das ist einerseits die soziale und gesundheitliche Stabilisierung von wohnungslosen Menschen bei gleichzeitiger Heranführung an die Leistungen des Sozialstaates zur Verhinderung von (weiterer) Verelendung und andererseits die soziale und gesundheitliche Rehabilitation der Betroffenen mit dem Ziel der Reintegration innerhalb des regulären Wohnungsmarktes bzw. das zur Verfügung Stellen einer speziellen Dauerwohnmöglichkeit.¹⁴¹

Im Folgenden sollen die Angebote in einem kurzen Überblick dargestellt werden:

- Die Schwerpunkte der acht ambulanten Angebote beinhalten vor allem Information, Beratung und Betreuung.
- Menschen, die akut von Obdachlosigkeit betroffen sind, können das Notbettenangebot der Nächtigerquartiere zur Übernachtung zu nutzen.
- Die Übergangswohnhäuser bzw. Zielgruppenhäuser stellen betreute Wohnplätze für Familien und Erwachsene bzw. verschiedene Zielgruppen zur Verfügung. Die Wohnmöglichkeit ist auf rund zwei Jahre befristet.
- Eine bereits sehr selbstständige Wohnform stellt das Angebot des betreuten Wohnens in Wohnungen dar, wo auch ambulante sozialarbeiterische Betreuung angeboten wird. Diese Wohnmöglichkeit ist ebenfalls auf rund zwei Jahre befristet.
- Das Angebot der betreuten Dauerwohnhäuser wurde speziell für Menschen entwickelt, denen ein eigenständiges Wohnen z.B. aus Alters- oder Krankheitsgründen nicht mehr möglich ist.

6.2. Die Ziele der Wiener Wohnungslosenhilfe

Im Jahresbericht 2005 der WWH sind neben der Vermeidung von Wohnungslosigkeit verschiedene Betreuungsziele angeführt.

Mittels ambulanter Angebote und Wohnplätze mit professioneller Begleitung und Unterstützung soll es möglich werden, dass sich betroffene Personen in ihrer Gesundheit und finanziellen Existenz stabilisieren. Bedürfnisse, die an und für sich selbstverständlich sind, sollen auch für wohnungslose Menschen erfüllbar sein. Dazu gehören die Möglichkeit der Teilhabe am gesellschaftlichen Leben, die Möglichkeit zur Ruhe zu kommen und ein Aufenthalt ohne Gefährdung durch äußere Umstände.¹⁴²

Als weiteres Betreuungsziel wird angeführt, dass die wohnungslosen Menschen in den Einrichtungen in ihrer schwierigen Lebenssituation unterstützt werden sollen, und die

¹⁴¹ Graber/Gutleiderer/Penz (2007): S. 21-22

¹⁴² Graber/Gutleiderer/Penz (2007): S. 23

Selbstständigkeit und Selbsthilfekräfte so weit gefördert werden sollen, dass ein selbstständiges Wohnen wieder möglich ist.

Wichtiges Mittel dazu ist eine gemeinsame Entwicklung von Perspektiven. Alle Schritte und Entscheidungen werden gemeinsam mit den Betroffenen gesetzt. Für Menschen, die nicht mehr eigenständig wohnen können (z.B. altersbedingt), werden spezielle Dauerwohnplätze zur Verfügung gestellt.¹⁴³

Neben dieser sehr auf die Bedürfnisse der KlientInnen orientierten Zielsetzung unterliegt aber auch die WWH ökonomischen Zwängen. Im Jahresbericht der Wiener WLH 2005 werden explizit folgende Ziele angeführt:

Wesentlichste Ziele des Planes sind die Vermeidung von Wohnungslosigkeit sowie die Reintegration von wohnungslosen Menschen in den normalen Wohnungsmarkt innerhalb der kürzest möglichen Zeit.¹⁴⁴

In diesem Zusammenhang wird eine Thematik berührt, die als Ökonomisierung der Sozialarbeit zusammengefasst werden kann.¹⁴⁵ Problematisch an der Vorgabe, einen „sozialen Aufstieg“ in möglichst kurzer Zeit zu erreichen, ist nämlich die Festlegung eines Zeitrahmens für eine Stabilisierung und eine eventuelle Re-Inklusion. Obwohl keine entsprechenden Kriterien für das Setzen eines solchen Zeitrahmens vorliegen, wird von allen Institutionen des Wohlfahrtsstaates auf eine möglichst kurze Betreuungszeit verwiesen.

Ein Beispiel, das dieses ökonomisierte Denken sehr plastisch zum Ausdruck bringt, soll im Folgenden kurz dargestellt werden: Im Rahmen der Fachtagung der Bundesarbeitsgemeinschaft für Wohnungslosenhilfe im Jahr 2007 hielt ein Mitarbeiter der WWH ein Impulsreferat mit dem Titel „Wohnungslosenhilfe – Planung im regionalen Vergleich“. Zentraler Ausgangspunkt des Referates ist ein Bestands- und Flussdiagramm¹⁴⁶, das darstellt, welche Wege einem von Wohnungs- bzw. Obdachlosigkeit betroffenen Menschen offen stehen, wobei das Wiedererlangen einer eigenen Wohnung den erfolgreichen Ausstieg aus dem Modell bedeutet.

¹⁴³ Graber /Gutleiderer/Penz (2007): S. 23

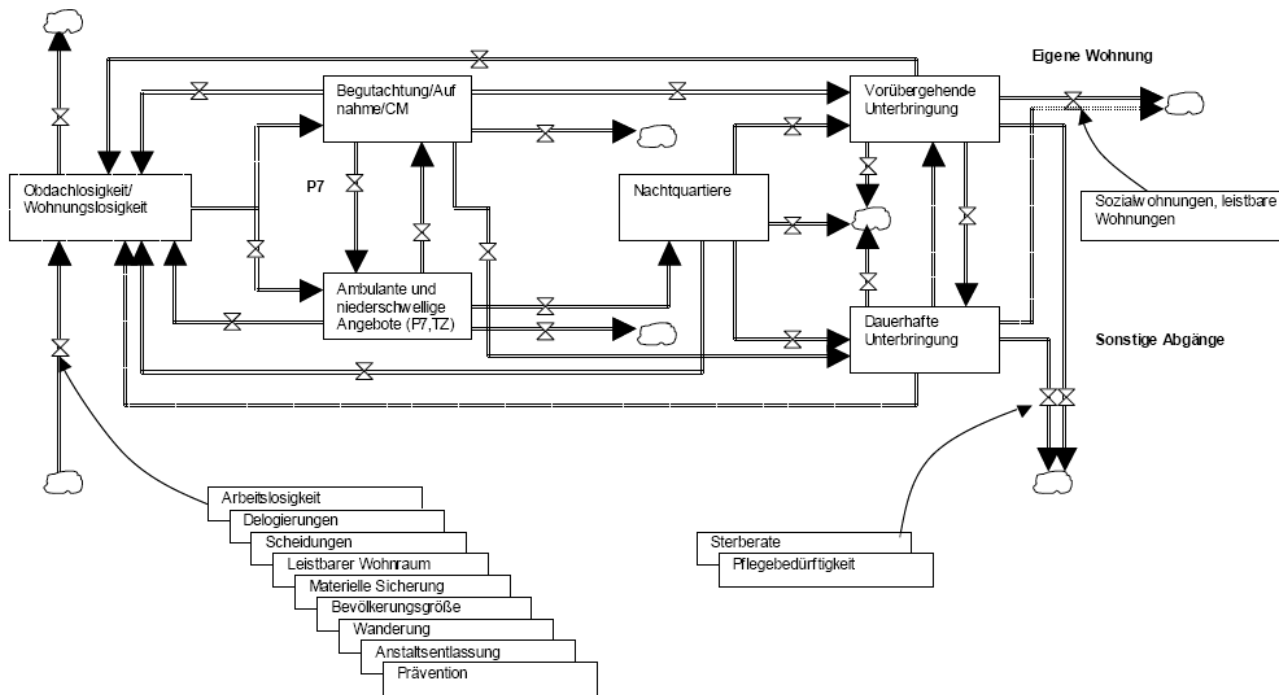
¹⁴⁴ Graber /Gutleiderer/Penz (2007): S. 19

¹⁴⁵ Im Anschluss an Foucaults Konzept der „gouvernementalité“ konzentriert sich insbesondere die Forschungsrichtung der governmentality studies auf die „Ökonomisierung des Sozialen“ als Ausdruck neoliberaler Machttechniken: „Soziale Beziehungen und individuelles Verhalten werden nach ökonomischen Kriterien und innerhalb eines ökonomischen Intelligibilitätshorizontes dechiffriert. (Zweitens) besitzt das ökonomische Raster aber auch Programm Charakter, indem es die kritische Bewertung der regierungspraktiken anhand von Marktbegriffen erlaubt. Es ermöglicht, sie zu prüfen, ihnen Übermaß und Missbrauch entgegenzuhalten und sie nach dem Spiel von Angebot und Nachfrage zu filtern.“ Bröckling et.al. (2000), 16f

¹⁴⁶ Gutleiderer (2007): S. 9-10

Dabei wird „die Anzahl der wohnungslosen Personen als Bestandsgröße gesehen, die von Zuflüssen und Abflüssen gesteuert wird.“¹⁴⁷ Anbei das Bestands- und Flußdiagramm:

Wolken: Quellen und Senken, Systemgrenzen / Rechtecke: Bestandsgrößen
Pfeile: Flussgrößen/Dünne Pfeile: Informationsflüsse (Beeinflussung)



Dieses Modell verweist neben den vielfältigen Variationen der internen Dynamik auf die Systemgrenzen und somit auf die Bedingungen des Eintritts und des Austritts in das System. Wesentlich für das Hilfssystem und somit für die Stadt Wien ist es, wie viele Personen sich absolut gesehen im Hilfssystem befinden, da natürlich jeder einzelne Klient Kosten verursacht und einer der begrenzt zur Verfügung stehenden Wohnplätze belegt wird. Gutleiderer verweist darauf, dass es notwendig ist, „sich mit den „Zugängen und den Abgängen, also dem Nettofluss, zu befassen um die Größenentwicklung eines Bestandes erfassen zu können.“¹⁴⁸ Dieser Logik und der technischen Sprache folgend, gilt es, den „Durchfluss“ durch das System so effizient zu gestalten, dass die „Abgänge“, also jene, die eine eigenen Wohnung erlangen, die „Zugänge“ übersteigen, um so den Gesamtbestand verringern zu können.

Als wesentliches Moment hinsichtlich der Bemühung um höchstmögliche Effizienz kann in diesem Konzept das stufenweise Aufstiegsszenario betrachtet werden. Die unterste Ebene stellen dabei die Nachtquartiere dar, auf welche das betreute Übergangswohnen und als letzte

¹⁴⁷ Gutleiderer (2007): S. 9-10

¹⁴⁸ Gutleiderer (2007): S. 16

Stufe die Erlangung der eigenen Wohnung folgt. Die Zuteilung zu den einzelnen Stufen und die Übergänge zwischen den Stufen werden dabei von einer eigenen Stelle der WWH, nämlich vom bzWO, dem Beratungszentrum der Wohnungslosenhilfe entsprechend der eingeschätzten Wohnfähigkeit der KlientInnen bzw. den freien Plätzen geregelt.

7. METHODISCHER ZUGANG UND FORSCHUNGSDESIGN

Da das Forschungsinteresse dieser Arbeit auf den Karrieren von Wohnungslosen im Zusammenhang mit der Rolle der Wiener Wohnungslosenhilfe liegt, sollte mittels biographischer Interviews der Eintritt in die Wohnungslosigkeit, der Weg durch die Wohnungslosigkeit und – sofern vorhanden – der Weg aus der Wohnungslosigkeit erfasst werden.

Um die Dynamik der Armutskarrieren zu verfolgen, wurde in der qualitativen Auswertung das von Uta Gerhardt entwickelte Verfahren der idealtypischen Strukturanalyse angewendet. Anders als auf linguistische Analysen aufbauende Auswertungsverfahren wendet sich die idealtypische Strukturanalyse den deskriptiven Teilen der biographischen Materialien zu, weshalb narrative und argumentative Teile in der Datenauswertung eher ausgeklammert werden.¹⁴⁹ Ziel dieser Methode ist es *„beschreibende Prozeßdaten, die als biographische Verläufe eruiert wurden, in intersubjektiv verstehbare Verallgemeinerungszusammenhänge einzubringen.“*¹⁵⁰ Um also den Sprung von der Einzelfallanalyse zur *„Generalisierung des am Einzelfall Erkannten“*¹⁵¹ zu erreichen, greift Uta Gerhardt auf die von Max Weber entwickelte methodische Konzeption des Idealtypus zurück, also auf eine Sichtweise, die weder nomothetisch ist, d.h. auf Gesetzesaussagen abzielt, noch idiographisch, d.h. auf biographische Einzelfälle historisch-deskriptiv eingeht.

*Die Konzeption des Idealtypus diene dem Ziel, der Soziologie eine verallgemeinernde Sichtweise auf historische (und historisch-singuläre) Zusammenhänge nahezu legen. Diese ermöglicht es, daß einzelne und einzigartige historische Sachverhalte im methodischen Zugriff der dem Strukturdenken verpflichtenden Soziologie zugleich relativiert und bewahrt werden.*¹⁵²

Das theoretische Konzept dieser idealtypischen Strukturanalyse, welches speziell bei einer Untersuchung von Patientenkarrieren entwickelt wurde, setzt seinerseits wiederum bestimmte Vorgehensweisen in der Datenerhebung, also dem biographischen Interview, voraus.

¹⁴⁹ Gerhardt (1984): S. 65

¹⁵⁰ ebd.

¹⁵¹ Gerhardt (1984): S. 53

¹⁵² Gerhardt (1984): S. 65

Demgegenüber setzt unsere Studie voraus, daß das qualitative Moment eines Forschungsvorhabens darin liegt, daß der historische oder biographische Kontext intakt gehalten wird, und zwar bei der Datenerhebung ebenso wie bei der Auswertung. Weder sollte der historisch-biographische Kontext durch standardisierte Fragen außer Kraft gesetzt werden, deren stereotyper Wortlaut sich kaum dem Fluß der Gedanken fügt, die im Interaktionskontext zwischen Befragtem und Interviewer geäußert werden; noch sollte andererseits ein biographischer Verlauf so steuerungslos erhoben werden, daß unklar bleibt, welche „Logik des Befragten“ und welcher „Bezugshorizont“ seiner Angaben sich in den Erzählungen widerspiegelt, die schließlich auf Tonband vorliegen.¹⁵³

7.1. Die Biographie als Datengrundlage für die Analyse von dynamischen Armutsgeschichten

Zur umfassenden Bearbeitung der Forschungsfragen erweist es sich in dieser Konzeption als sinnvoll, sich der “gesamten” Biographie der Betroffenen zu widmen. Die Betrachtung der gesamten Lebensgeschichte gibt den Befragten die Möglichkeit, die Wohnungslosigkeit in ihrer Biographie thematisch und zeitlich zu positionieren.

Biographische Forschung richtet sich (..) auf das „ganze Leben“ des Subjekts; es ist der ideale Fokus auch dort, wo ein Teilabschnitt davon (z.B. eine Krankheitskarriere) empirisch im Vordergrund steht. Subjektive Erfahrung und subjektives Handeln rückt damit ins Zentrum der Aufmerksamkeit; in diesem Sinn kann man sagen, daß die Biographieforschung die umfassendste Thematisierung von Subjektivität ist.¹⁵⁴

Der hier verwendete Begriff Biographie ist nicht gleichzusetzen mit dem des Lebenslaufs, denn *”der Lebenslauf dokumentiert die Folge faktischer Lebensereignisse. Die Biographie ist die Interpretation beziehungsweise Rekonstruktion dieses Lebensverlaufs.”¹⁵⁵* Dabei finden biographische Erzählungen im alltäglichen aktuellen Miteinandersprechen statt und dienen den Menschen dazu, *„sich gegenseitig aneinander zu orientieren und um zu wissen, wer sie sind”¹⁵⁶*. In der Erzählung finden Menschen die Möglichkeit, sich selbst und ihren Mitmenschen ihr Erlebtes und somit ihre Person nachvollziehbar und verständlich zu machen.

Welcher Zusammenhang besteht nun also zwischen Biographie und Gesellschaft, und wieso setzen sich Soziologen mit Biographien auseinander? So interessant die Beschäftigung mit dem einzelnen Fall auch ist, liegt es im Aufgabenbereich der Soziologie, die Perspektive darauf zu richten, inwieweit man von der Biographie zu den generalisierenden Aussagen kommt.

¹⁵³ Gerhardt (1986b): S. 70

¹⁵⁴ Kohli/Robert (1984): S. 4

¹⁵⁵ Lamnek (1995) Bd.2.: S. 341

¹⁵⁶ Fischer-Rosenthal (1996): S. 151

*Die Biographieforschung eröffnet den Sozialwissenschaften einen Zugang zur sozialen Wirklichkeit, bei dem die Individualität des Akteurs berücksichtigt bleibt und diese Individualität sozial verursacht und strukturiert gedacht wird.*¹⁵⁷

Wolfram Fischer-Rosenthal meint in seinem Text: “Strukturelle Analyse biographischer Texte”¹⁵⁸, dass anhand der Betrachtung und des Studiums einer einzigen Biographie eine konkrete Gesellschaft betrachtet und studiert werden kann. Dies sei möglich, denn “Individuum und Gesellschaft hängen genau im Medium der Biographie zusammen”¹⁵⁹. Dies ergibt sich durch die Entwicklung unserer modernen Gesellschaft, insofern mit ihr frühere “topische Ordnungsmodelle” abgelöst wurden. In modernen Gesellschaften, in denen dem Individuum eine Vielzahl von Optionen offen steht und es – pointiert ausgedrückt - “heute dies sein darf und morgen jenes”¹⁶⁰, bedarf es, damit das Individuum noch “erlebens- und handlungsfähig” ist, anderer Orientierungsmöglichkeiten als in vormodernen Gesellschaften.

*Generell ist also eine symbolisch-semantische Form notwendig, die sowohl temporale Flexibilisierung liefert als auch gleichzeitige Kontinuitätserwartungen erfüllen kann. Biographie als Selbst- und Fremdbeschreibung von Prozessen und Erfahrungen, die sich über die Lebenszeit erstrecken, ist eine Form, die beide Anforderungen erfüllt (...)*¹⁶¹

Erinnert sei in diesem Zusammenhang an die Ausführungen zur Orientierung des Erkrankten an den Normalitätsmustern der bürgerlichen Existenz und damit der bürgerlichen Biographie.

Ein weiteres wesentliches Argument für die Beschäftigung mit dem ganzen Leben ist das Postulat von Max Weber, dass ein adäquater Typus nur mit ausreichenden Kenntnissen des historischen Geschehens gebildet werden kann.

Weber geht wie Dilthey davon aus,

*daß erst eine möglichst umfassende Kenntnis der Historie bzw. eines geschichtlich-gesellschaftlichen Zusammenhangs in seinen Einzelmomenten und Vorgängen überhaupt ermögliche, einen adäquaten Typus zu bilden, der das zu verstehende Geschehen beschreibt. Der Rekurs auf Materialfülle, gewonnen als genaue Kenntnis von Details und Fakten, ist eine unverzichtbare Voraussetzung jedes idealisierend-typisierenden Verstehens.*¹⁶²

Da die Biographie die umfassende Kenntnis der Historie der individuellen Armutsgeschichte liefert, sollte mittels des biographischen Interviews die Datengrundlage für die Bildungen eines adäquaten Typus geschaffen sein.

¹⁵⁷ Lamnek, Band 2 (1995): S.329.

¹⁵⁸ vgl. Fischer-Rosenthal (1996)

¹⁵⁹ Fischer-Rosenthal (1996): S. 148

¹⁶⁰ ebd. S. 149

¹⁶¹ ebd.

¹⁶² Dilthey, Ges. W., Bd. VII zit. in Gerhardt (1986): S. 87

7.2. Prinzipien und Inhalte des biographischen Interviews

Zentrales Anliegen des biographischen Interviews ist es, die GesprächspartnerInnen zu einer ausführlichen und weitgehend ungestörten Stegreiferzählung über ihr Leben zu motivieren und sie somit in einen Erinnerungs- und Erzählstrom zu bringen. In der Erzählung einer Geschichte von eigenerlebten Ereignissen wird „*der Entwicklungsprozeß des Erzählgegenstandes dargestellt*“ und „*die Geschichte eines Bewußtseinswandels*“ erzählt.¹⁶³ So steht die Handlungsgeschichte im Mittelpunkt der Erzählung, Gefühle und Motive interessieren nur in ihrer Einbettung in diese Handlungsgeschichte¹⁶⁴. Nach Deutungen und Einstellungen wird bei dieser Interviewtechnik nicht gefragt. Innerhalb eines lebensgeschichtlichen Interviews lassen sich die ErzählerInnen darauf ein, Erfahrungen ihrer Lebensgeschichte zu rekonstruieren und zwar sowohl solche, die schon reflektiert wurden, als auch Erfahrungen, die noch kaum bedacht wurden.

Durch die Handlungsgeschichte zeigt sich¹⁶⁵:

- was Menschen im Laufe ihres Lebens erlebt haben und
- wie dieses Erleben den heutigen Umgang mit ihrer Vergangenheit bestimmt (ihre heutige biographische Gesamtsicht)
- wie aber auch dieses Erleben die gegenwärtigen Handlungen bestimmt.

Das bedeutet auch, dass, wenn im erzählten Material Widersprüche auftauchen, biographische Lücken entstehen oder der Wahrheitsgehalt einzelner Episoden nicht bestimmt werden kann, dies keine "detektivische" Aufklärungsarbeit erfordert, sondern dies selbst zum Thema lebensgeschichtlichen Verstehens gemacht werden muss (warum hat er/sie dies nicht erzählt).

Einige spezielle Techniken und Kompetenzen der Gesprächsführung sind notwendig, um die Interviewpartner darin zu unterstützen sich ihrem Erinnerungs- und Erzählfluss überlassen zu können und somit ihre Lebensgeschichte zu erzählen.

Da die GesprächspartnerInnen als ExpertInnen ihres Lebens und Alltags betrachtet werden, kann man davon ausgehen, dass grundsätzlich immer eine thematische Verbindung des Gesagten mit dem Hauptthema vorhanden ist (was den Interviewten auch keineswegs bewusst sein muss).¹⁶⁶

¹⁶³ Hermanns (1995): S.184.

¹⁶⁴ vgl. Fischer-Rosenthal/ Rosenthal (1997): S.139f

¹⁶⁵ vgl. Rosenthal (1995): S.205f.

¹⁶⁶ Rosenthal (1995): S. 190.

Aufmerksames Zuhören des Interviewers ist notwendig, um dem Erzähler zu vermitteln „*daß wir ihn mit seinen Erfahrungen ernst nehmen und uns sein Leben interessiert*“.¹⁶⁷ Da der Interviewer damit zeigt, dass er das Mitgeteilte zu verstehen versucht, sollen durch das entstandene Vertrauen auch heikle Themenbereiche verbalisiert werden können. Blickkontakt mit dem Erzähler, bestätigende Mimik, passende Körperhaltung wirken allgemein gesprächsfördernd, bei schwierigen und schmerzhaften Erlebnisinhalten kann gelegentliches Paraphrasieren hilfreich sein.

Die Wirksamkeit des narrativen Interviews basiert auf der Erzählkompetenz des Erzählers, die durch unterschiedlichste Erfahrungen in unserer Gesellschaft gegeben ist.

Während der Interviewpartner die Rolle des Erzählers übernimmt, ist der Interviewer nur Zuhörer. Dabei sollte sich der Interviewer in die Perspektive des/der Erzählers/in hineinversetzen und diese verstehen und vor allem „*keine Werturteile über das Gehörte*“ abgeben.¹⁶⁸

In der narrativen Hauptphase des Interviews erzählt der Informant die Hauptidee und soll im Erzählfluss von dem Interviewer nicht durch Detailfragen unterbrochen werden. Solange der Erzählfluss nicht durch Fragen unterbrochen wird, hat der Autobiograph sein eigenes Erzählschema, wodurch er sich seinen eigenen Erinnerungsrahmen bildet, um sich assoziativ an „immer mehr“ zu erinnern.

Durch Fragen des Interviewers wird der Autobiograph gezwungen, sich an den Relevanzen des Interviewers zu orientieren, damit wird der Erinnerungsfluss unterbrochen.¹⁶⁹

Beginnt man in der Hauptideephase des Interviews durch Fragen zu früh zu steuern, dann „*zeigt sich, wie von Frage zu Frage die Erzählsequenzen kürzer werden und der Autobiograph von der Darstellungsebene der Erzählung zu der des knappen Berichts und der Argumentation wechselt*“.¹⁷⁰ Erst wenn der Erzähler ein klares Ende angibt, kann mit Hilfe erzählgenerierender Nachfragen der Hauptstrang der Erzählung ergänzt werden.

Nachfragephase

Nachdem der Befragte durch verschiedene Signale angedeutet hat, dass er nun am Ende seiner Erzählung angelangt ist, erhält der Interviewer in dieser Phase des Interviews die Möglichkeit

¹⁶⁷ ebd. S. 196.

¹⁶⁸ Hermanns (1995): S.184.

¹⁶⁹ vgl. Rosenthal (1995): S.195.

¹⁷⁰ Rosenthal (1995): S.144.

zur „*Entwicklung von sensiblen und erzählgenerierenden Nachfragen.*“¹⁷¹ In der Biographieforschung wird zwischen internen und externen Fragen unterschieden: Interne Fragen schließen an Darstellungen der Gesprächspersonen an und motivieren dazu, die begonnene Erzählung zu Ende zu führen, oder fragen nach Hintergrundinformationen, die für das Verständnis der Erzählung notwendig sind. Dabei geht es um die Unterstützung des Erzählers, damit sich dieser besser verständlich macht. Die internen Fragen sollen die narrative Kreativität des Informanten unterstützen und ihn auffordern, die begonnene Erzählung zu Ende zu führen oder diese durch neue Details besser verständlich zu machen. Des Weiteren ergibt sich auch der Fall, dass gewisse Sachverhalte oder Erlebnisse wegen vermeintlicher Unwichtigkeit in nur sehr oberflächlicher und stark abgekürzter Weise geschildert wurden, wobei sich bei gezieltem Nachfragen einiges an wertvollen Informationen ergeben kann. Ähnlich verhält es sich mit Passagen, die in nur recht vager, abstrahierender und wenig plausibler Weise von dem Erzähler abgehandelt wurden. Gründe dafür können etwa darin liegen, dass er Angst hat wegen der Übertretung allgemeingültiger gesellschaftlicher Normen sein Gesicht zu verlieren oder weil die zu berichtende Sache für den Erzähler in irgendeiner Weise schmerzhaft ist.

An solchen und ähnlichen Punkten kann man in der Nachfragephase nochmals ansetzen. Auf jeden Fall soll darauf geachtet werden, dass die Fragen textimmanent sind und dass an die begonnene Erzählung des/der Informanten/in angeschlossen wird.

Diese Fragen orientieren sich an den während der Erzählung gemachten Notizen und Stichworten, wobei es vorteilhaft ist „*die Fragen in der Reihenfolge unserer Notizen, d.h. entsprechend der Haupterzählung, zu stellen.*“¹⁷² Dabei geht es um Themen, die unklar in ihrer Bedeutung geblieben sind oder über die wir noch mehr wissen möchten; und biographische Erlebnisse und Lebensphasen, die der Autobiograph nur angedeutet hat oder unerwähnt ließ.

Externe Fragen orientieren sich am Vorwissen des Forschers und fragen nach Erlebnissen oder Aspekten, die in der Erzählung des Informanten nicht angesprochen wurden. So sollen die Fragen allgemein bestimmte Kriterien erfüllen, da sie mitunter eine Themenentwicklung vorgeben und auch die Orientierung an Relevanzen, die nicht dieselben wie die des Interviewten sind.

¹⁷¹ ebd. S. 202

¹⁷² Rosenthal (1995): S.203.

Folgende Fragetypen lassen sich beim narrativen Interview unterscheiden:¹⁷³

- Allgemeine Aufforderung über eine Lebensphase zu erzählen. Offenste Frage wäre z.B. *"Können sie mir über Ihre Kindheit mehr erzählen?"* Meist antworten bei einer solchen Erzählaufforderung die Interviewten mit längeren Erzählsequenzen.
- Aufforderung über einen bereits erwähnten zeitlichen Abschnitt im Leben mehr zu erzählen: *„Sie erwähnten den Beginn ihrer Wohnungslosigkeit. Können Sie noch einmal etwas genauer erzählen, wie sich das ergeben hat?"*
- Eine andere Möglichkeit ist die Frage nach einer konkreten Situation, die der Interviewte bereits erwähnt hat und nun beschreiben soll. *"Sie erwähnten vorhin die Situation X, können Sie mir diese Situation noch genauer erzählen?"*
- Will man nach einem Argument bzw. einem Gefühl fragen, so soll man nach den konkreten Handlungssituationen, die dahinter liegen, fragen. *"Können Sie sich noch an eine Situation erinnern, in der Sie delogiert wurden?"*

Ein häufiger Interviewfehler besteht darin, dass nicht nach der Erzählung einer Geschichte von Ereignissen gefragt wird, sondern nach Motiven und Zuständen, die von dem Erzähler Beschreibungen oder Argumentationen, aber keine Erzählung erfordern.

Daher sind in den Interviewphasen vor allem "Warum" und "Wozu" Fragen zu meiden. Denn diese Fragen drängen den Erzähler eher in eine defensive Stellung, er kommt in die Situation, sich rechtfertigen zu müssen, und somit wird der Erzählfluss unterbrochen.

Beendet wird das Interview dann, wenn der Interviewer keine weiteren Fragen hat. Bei dieser banalen Feststellung stellt sich aber die Frage, wann dieser Zeitpunkt erreicht ist. Hierbei muss erwähnt werden, dass es im Ermessen des Interviewers liegt, wie detailliert er seine Nachfragen gestaltet. Wobei die Entscheidung, wo man wie genau nachfragt, davon abhängt, ob man den Eindruck hat, angesprochene Themenbereiche verstanden zu haben. Formal beendet wird die Interviewsituation damit, dass der Interviewer seine InterviewpartnerInnen danach fragt, wie sie sich beim Interview gefühlt haben.

7.3. Feldzugang

Zielgruppe der Studie waren wohnungslose Menschen, die in einem aktuellen Betreuungsverhältnis mit einer der Betreuungseinrichtungen der Wiener Wohnungslosenhilfe standen. Der Erstkontakt mit den Klienten wurde über die HausleiterInnen der jeweiligen Einrichtungen hergestellt: Die Teilnahme am Forschungsprojekt war natürlich freiwillig, und das Forschungsinteresse wurde den Klienten im Vorfeld offengelegt.

¹⁷³vgl. Fischer-Rosenthal/Rosenthal (1997): S. 146f.

Mit dieser Vorgehensweise fand ich schließlich Zugang zu acht Interviewpartnern in vier verschiedenen Einrichtungen.

Zwei der Befragten befanden sich in einem Nachtquartier und damit auf der „untersten Stufe“ der Wiener Wohnungslosenhilfe, zwei weitere in einem Übergangwohnhaus und damit in einer Situation, wo nach einem eingegrenzten Zeitrahmen von max. 1 ½ Jahren wieder ein selbstständiges Wohnen vorgesehen ist und vier in einem Dauerwohnhaus, also in einer Einrichtung, die nicht mehr verlassen werden muss. In Bezug auf die letzte Einrichtung konnte also erwartet werden, hier ausschließlich Klienten anzutreffen, deren Karriere einer klassischen Abstiegskarriere entspricht.

Die Interviews selbst fanden in den jeweiligen Einrichtungen statt.

7.4. Forschungsfragen

In Anlehnung an Monika Ludwigs Studie „Armutskarrieren“ (1996) wurden „*biographische Leitfadeninterviews*“¹⁷⁴ geführt.

Die Interviews waren einerseits themenzentriert und konzentrierten sich auf die Wege in die, durch die und aus der Wohnungslosigkeit und ließen andererseits den Interviewten die Möglichkeit, die gesamte Lebensgeschichte zu erzählen und damit die Dynamik der Armutsgeschichte selbst darzustellen. Die Themenzentrierung sollte eine Vergleichbarkeit der Interviews in den Kernbereichen ermöglichen und trotzdem Erzählungen generieren.

Die Einstiegsfrage lautete:

„Ich würde gerne etwas über Ihre Erfahrungen im Zusammenhang mit Obdachlosigkeit hören, würde mich aber insgesamt freuen, wenn Sie mir über ihr ganzes Leben erzählen. Wie ist es bisher gewesen, was haben Sie erlebt, wie ist es zur Wohnungslosigkeit gekommen, wurde Ihnen geholfen, wie geht es Ihnen heute? Es ist an ein offenes Gespräch gedacht, in dem Sie erzählen, was Sie erlebt haben.“

Informationen über die soziale Herkunft, Familien-, Bildungs-, Berufs-, Einkommensverlauf und der Verlauf der Wohnungslosigkeit wurden im Anschluss an das Interview in Form eines Kurzfragebogens erhoben. Nach Beendigung des Interviews wurden Informationen zum Wohnumfeld, der Kommunikationsbereitschaft, Atmosphäre, besondere Vorkommnisse während des Interviews sowie die Selbsteinschätzung des Interviewers festgehalten.

¹⁷⁴ Ludwig (1996): S. 94-95

Der Fokus bei den Interviews wurde auf folgende Fragen gelegt:

1. Wie bewältigen Wohnungslose soziale Probleme (sozialökonomisches Coping)?
 - a) *Wie bilanzieren sie Kosten und Nutzen*
 - b) *Welche Hilfskonzepte verfolgen sie?*
2. Fühlen sich Hilfeempfänger ihrer Armutslage ausgeliefert, erleiden sie diese oder sehen sie eine Möglichkeit, aktiv am Ausstieg zu arbeiten?
3. Wie erleben Wohnungslose das Hilfssystem der Wiener Wohnungslosenhilfe?
4. Was passiert vor, was nach der Wohnungslosigkeit?
5. Welche Rolle spielt die Wohnungslosigkeit in der Biographie?
6. Sind auch die Karrieren von obdachlosen Menschen offen und umkehrbar?

Diese Forschungsfragen stellten eine Art Leitfaden dar, der die Interviews im Nachfrageteil steuerte und auch sicherstellte, dass die Interviews bei aller Verschiedenheit der Lebensgeschichte einen gemeinsamen Fokus hatten und somit auch auf bestimmte Schwerpunkte analysiert werden konnten.

7.5. Auswertungsmethode

Ausgangspunkt bildeten die transkribierten biographischen Interviews, welche zunächst ausführlich als Einzelfall analysiert wurden.

Davon ausgehend wurden mittels „*induktiver Mehrfall-Analyse*“¹⁷⁵ verallgemeinerbare Aussagen getroffen. Diese auf Max Weber basierende qualitative Analyseverfahren kann als historisch-soziologischer Ansatz gesehen werden. Idealtypisches Verstehen richtet:

*sich auf ein Gegenwärtiges, das erklärt werden soll, und zwar nicht durch Gegenüberstellung klassifikatorisch in Merkmalskomplexe zusammengefasster Gegebenheiten, sondern dadurch, dass man ursächlich zur Gegenwart in Beziehung stehende, also kausal für ein beobachtbares Phänomen bedeutsame Vorgänge als Verlaufsmomente in die Vergangenheit identifiziert.*¹⁷⁶

Die induktive Mehrfallanalyse, die auf der Kontrastierung der Einzelfälle basiert, vollzieht als zweiten Schritt die deskriptive Idealtypenbildung, welche anhand einer einzelnen Variable, wie beispielsweise der Stabilität des Lebenslaufs, typisierend analysiert werden kann. Bei der Idealtypenbildung wird versucht, einen Gesamtüberblick über das untersuchte soziale Phänomen zu gewinnen. „*Idealtypen sind theoretische Konstruktionen unter illustrativer*

¹⁷⁵ zit. Gerhardt in Ludwig (1996): S. 96

¹⁷⁶ Gerhardt (1986a): S. 47

Benützung des Empirischen“¹⁷⁷, wobei der reine Fall durch einen Einzelfall repräsentiert wird. Darauf folgt die idealtypische Strukturanalyse, wo Variablen miteinander zu „multithematischen Idealtypen“ verknüpft werden.

*Ziel idealtypischer Strukturanalyse ist die Kausalinterpretation. Sie muß nach Max Weber Kausaladäquanz und Sinnadäquanz genügen. Eine Erklärung ist kausaladäquat, wenn ein soziales Phänomen nach einer angebbaren Regel auf ein anderes zeitlich früher gelegenes soziales Phänomen zurückgeführt werden kann.*¹⁷⁸

Die untersuchten Variablen stehen für übergreifende Gelegenheitsstrukturen, die Verlaufsmuster begünstigen oder behindern. Eine sinnadäquate Erklärung muss die Sinnbezogenheit des Handelns anhand eines Idealtypus verständlich zu machen.

Die transkribierten Interviews wurden im Rahmen dieser idealtypischen Strukturanalyse ausgewertet.

Dabei verbindet das Verfahren Einzelfall- und Strukturanalyse. Armutskarrieren sind sowohl personengebundene Phänomene und somit am individuellen Verlauf und am individuellen Hilfefkonzept festzumachen. Armutskarrieren sind zugleich soziale Phänomene, soweit sie nach angebbaren Regeln typisch verlaufen.

Die idealtypische Strukturanalyse geht anders als die „grounded theory“ vom Einzelfall aus. Eine gründliche Einzelfallanalyse ist Voraussetzung für Fallvergleich und Idealtypenbildung.

7.5.1. Einzelfallanalyse

Zunächst wurde jeder Einzelfall separat analysiert und ein ausführlicher Fallbericht erstellt. Die Fallgeschichte enthält chronologisch dargestellt allen relevanten Lebensbereiche. Zeitangaben wurden in Kalender- und Lebensjahren angeführt. Erzählungen und Begründungen der Interviewten wurden möglichst genau angeführt, ohne aber abstrahierende Interpretationen vorzunehmen, wobei auch wichtige Informationen und zentrale Zitate wiedergegeben wurden. Die Falldarstellung sollte einen protokollartigen Überblick über das gesamte Interview geben. Auch Widersprüche und Dethematisierungen wurden aufgezeigt. Dazu wurde der Lebenslauf zunächst nach folgendem Schema aufgeteilt:

Der Lebenslauf wurde bereichsspezifisch dargestellt, zergliedert in Teilverläufe, wie beispielsweise Familie, Einkommen, Gesundheit, soziale Netzwerke, Bildung und Beruf. Alle

¹⁷⁷ Weber zitiert nach Gerhardt (1986a): S. 91

¹⁷⁸ Ludwig (1996): S. 101

bereichsspezifischen Verläufe wurden chronologisch nach dem Ablaufschema vor der Wohnungslosigkeit und nach Eintreten der Wohnungslosigkeit dargestellt. Einzelne Teilverläufe wurden gewichtet, sozialstrukturell verortet und bereichsspezifische Deutungen typisiert (Ausbildungen abgeschlossen, abgebrochen).

Danach wurde der Weg in die Wohnungslosigkeit und durch die Wohnungslosigkeit beschrieben. Es wurde aufgezeigt, welche Teilverläufe einen Eintritt in die Wohnungslosigkeit bewirken.

Eine weitere Perspektive betraf die subjektive Bedeutung der Wohnungslosigkeit für den Betroffenen. Es wurde rekonstruiert, wie die Interviewpartner soziale Probleme und die Wohnungslosenhilfe definierten. Deutungen und Bewältigungsmuster wurden typisiert. Dieser Analyseschritt kann in folgende Abschnitte gegliedert werden:

1. Wohnungslosenhilfe in der Handlungsorientierung: In diesem Schritt wurde die subjektive Bilanzierung der Wohnungslosenhilfe aus Sicht der Betroffenen festgehalten und auch versucht festzustellen, ob aktives, passives oder abweichendes Verhalten vorlag.
2. Interaktion mit der Wohnungslosenhilfe: Es wurden Erfahrungen der Personen mit der Wohnungslosenhilfe aufgearbeitet.
3. Subjektive Lebensqualität in der Wohnungslosenhilfe: Es wurde geprüft, wie eine Person ihre soziale Aktivitäten einschränken musste, sich selbst zurückzog usw. In Summe wurde festgestellt, ob eine Person zufrieden oder unzufrieden war.

Ziel dieser Analyseschritte war es, die subjektive und objektive Bedeutung der Wohnungslosigkeit analytisch und funktionalistisch zu charakterisieren. Selbstdeutungen und wissenschaftliche Deutungen wurden miteinander konfrontiert. Lebensperspektiven der Personen sollten deutlich werden. Welche Pläne hatte die befragte Person früher einmal? Welche Pläne hat sie verwirklicht, welche aufgegeben? Was erwartet sie von der Zukunft?

Nach Abschluss dieser Einzelfallanalysen standen die Fälle zu diesem Zeitpunkt noch unverbunden nebeneinander. Anschließend wurden die Fälle nach dem Prinzip maximaler und minimaler Kontrastierung miteinander verglichen und Gemeinsamkeiten bzw. Differenzen zwischen den Fällen ermittelt.

Dazu wurden die Fälle zunächst nach drei groben Kriterien klassifiziert.

Als erstes Kriterium wurde dabei das erreichte Karrierestadium herangezogen, da der Zeitpunkt des Interviews *„der Bezugspunkt (vorläufige Endpunkt), von dem aus eine Person ihre Lebensgeschichte in die Vergangenheit zurückverfolgt“*¹⁷⁹ darstellte. Dieser Bezugspunkt bzw. Bezugsstatus konnte daher als erstes wichtiges Kriterium für die Klassifizierung der Fälle herangezogen werden. Entsprechend der Logik des Stufensystems der Wiener Wohnungslosenhilfe, könnte daraus bereits eine Einstufung hinsichtlich Ab- und Aufstieg bzw. Konsolidierung abgelesen werden.

Es wird sich bei der Auswertung zeigen, welche Aussagen aufgrund dieser Zuordnung getroffen werden können.

Das zweite Kriterium für die Gruppenbildung stellen die Ursachen dar, die schlussendlich zur Wohnungslosigkeit geführt haben. Als Ursachen für Wohnungslosigkeit kann dabei, wie bereits angeführt, eine Vielzahl von Problemen, wie Arbeitslosigkeit, Beziehungsprobleme, Verschuldung, Krankheit, Drogensucht angeführt werden. In allen diesen Problembereichen können Teilkarrieren verfolgt und damit die Prozesshaftigkeit einer Entwicklung hin zum Verlust der Wohnung nachgezeichnet werden.

Da in der Literatur davon ausgegangen wird, dass Armutserfahrungen mit Sozialisation in subkulturellen Milieus und der Etikettierung durch Instanzen sozialer Kontrolle einhergehen, wurde die Dauer bzw. Kontinuität der Wohnungslosigkeit als drittes Kriterium für die Klassifizierung verwendet. Hier wurden auch Erfahrungen mit anderen institutionell organisierten Unterbringungserfahrungen (Heimerfahrungen, Gefängnisaufenthalte) berücksichtigt.

Mittels dieser Fallkontrastierung konnten individuelle Wohnungslosenkarrerien herausgearbeitet und gleichzeitig erste Gruppen gebildet werden.

7.5.2. Deskriptive Idealtypenbildung

Anhand von zwei unabhängigen Dimensionen wurde die deskriptive Idealtypenbildung vorgenommen. Ähnliche Fälle wurden zu Gruppen zusammengefasst und von unterschiedlichen Fällen getrennt. Das Ergebnis dieses Auswertungsschrittes bestand in einer Gruppierung der untersuchten Fälle nach einem spezifischen Thema.

¹⁷⁹ Ludwig (1996): S. 120

Die spezifischen Dimensionen, nach denen in dieser Arbeit anhand von Idealtypen differenziert wurde, sind Lebensverläufe und Hilfekonzepte von Wohnungslosen. Lebensverläufe eines Typus ähneln sich nach Bezugsstatus, Dauer der Wohnungslosenkarriere und Grad der Stabilisierung. Hilfekonzepte von Wohnungslosen werden, wie erwähnt, zwischen Erleiden und sozialem Coping differenziert. Die einzelnen Bewältigungsmuster müssen direkt begrifflich charakterisiert werden. Bewältigung kann als ein dynamischer Prozess gesehen werden, der sich aus einer „bilanzierenden Gesamtschau von Teillösungen“¹⁸⁰ ergibt.

7.5.3. Idealtypische Strukturanalyse

Für die Struktur- und Prozessanalyse wurden die bisher untersuchten Themen zueinander in Bezug gesetzt. Durch die Kombination der idealtypischen Felder Variablen Lebenslauf und Hilfskonzept ergaben sich sozialstrukturelle Typen. Es wurde wieder ein reiner Fall ausgewählt und alle übrigen Fälle entsprechend klassifiziert.

8. EMPIRISCHE ANALYSE

Zunächst wurde, wie in der Auswertungsmethode beschrieben, jeder einzelne Fall ausführlich analysiert, um einen Einblick in den Lebensverlauf zu bekommen und zu sehen, in welchen Lebensbereichen welche Karrieren eingeschlagen wurden. So sollen Erkenntnisse darüber gewonnen werden, bei welchen Lebensverläufen es zwischen den verschiedenen Funktionssystemen zu Verstärkereffekten, also zu einem Kumulationsprozess, kommt und wo es zu Kompensationseffekten und damit zu einer Stabilisierung oder eventuellen Bewältigung kommt. Ziel war es, die strukturellen Hintergründe und damit die Genese einer Karriereentwicklung herauszuarbeiten. Da die Einzelfallanalysen sehr umfangreich ausfielen, ist es nicht möglich, die Einzelfälle hier im Detail anzuführen. Ich beschränke mich daher darauf, eine Einzelfallanalyse exemplarisch im Anhang I anzuführen.

Vorweg kann festgehalten werden, dass bei den Einzelfallanalysen sowohl Verstärker- als auch Kompensationseffekte zwischen den Lebensbereichen gefunden werden konnten. Oftmals sind einzelne, „kontingente“ Ereignisse oder auch das Zusammentreffen mehrerer Ereignisse maßgeblich für den Verlauf verantwortlich. Einzelne Lebensverläufe entwickeln sich trotz eines familiären Lebensbereiches, der an Tristesse und Elend von Anbeginn des

¹⁸⁰ Ludwig (1996): S. 106

Lebens kaum zu überbieten ist, lange Zeit in relativ stabilen Bahnen. Andere schaffen es, obwohl in den meisten Lebensbereichen bereits dramatische Abstiegskarrieren durchlaufen wurden, sich in einem Lebensbereich, nämlich jenem des Erwerbslebens, stabil zu halten.

Die Heterogenität von Wohnungslosenkarrieren ist bereits bei der kleinen Anzahl von 8 Interviews deutlich festzustellen. Dennoch ist es möglich, Typen zu bilden, die einzelnen Fälle zu kontrastieren und so schließlich Idealtypen zu konstruieren.

8.1. Lebensverläufe in die, durch die und aus der Wohnungslosigkeit

Die zur Erarbeitung des Idealtyps verwendeten Falldarstellungen sind das Ergebnis von verdichteten Einzelfallanalysen. Sie enthalten objektive Daten, aber auch Deutungen und Handlungen, welche jedoch für die Typisierung nicht herangezogen werden. Diese Informationen haben vielmehr eine dokumentarische Funktion. Die Komplexität des Lebensverlaufs soll erhellt werden, indem der Fallzusammenhang beibehalten wird. Insofern baut die idealtypische Analyse der Hilfekonzepte auf die Lebenslaufdarstellungen auf.

Wie unter Kapitel 7.6.1. angeführt, sind die Einzelfallauswertungen zunächst anhand der folgenden drei Kriterien klassifiziert worden:

- aktueller Bezugsstatus der Wohnungslosen
- Ursachen der Wohnungslosigkeit
- Dauer bzw. der Kontinuität der Wohnungslosigkeit

Bei dem Versuch, die Interviews nach dem Kriterium des aktuellen Bezugsstatus zu gruppieren, zeigte sich aber sehr rasch, dass dieses nur bedingt aussagekräftig ist: So befanden sich beispielsweise jene Interviewpartner, die in einem Übergangwohnhaus untergebracht waren – eigentlich jenen Klienten vorbehalten, die in Bälle wieder ein eigenständiges Leben führen können – durchwegs in einem kritischeren Karrierestadium, als jene Interviewpartner, die in einem Nächtigerquartier untergebracht waren. Dafür traf ich im Dauerwohnheim auf einen Interviewpartner, dessen Bezugsstatus umgekehrt „in die Irre“ führte: Er selbst wies darauf hin, dass die Einrichtungsleiterin der Meinung sei, dass er hier nicht bleiben könne, da er eigentlich wieder selbstständig wohnen könne.

Das Kriterium „Bezugsstatus“ ließ demnach bei der Bildung von Gruppen keine wirkliche Klassifizierung zu, was meine ursprüngliche Annahme widerlegt, vom Bezugsstatus auf das Karrierestadium rückschließen zu können. Im Zusammenhang mit dem Hilffsystem der

Wiener Wohnungslosenhilfe bedeutet dies, dass das erreichte Karrierestadium nur bedingt von der Betreuungseinrichtung (entsprechend dem Stufensystem) ableitbar ist.

Da ich bei den durchgeführten Interviews auf keinen Interviewpartner, der kurz davor war, das System der Wohnungslosenhilfe zu verlassen, traf, ist es nicht möglich, einen Typ eines „normalisierten Lebenslaufs“, also einer Karriere, die die Wohnungslosigkeit objektiv bewältigt hat, zu formulieren. Dass es Klienten mit „normalisierten Lebensläufen“ gibt, steht außer Zweifel, da ansonsten das System der Wohnungslosenhilfe kollabieren würde.

Bei der Typenbildung war durchwegs erkennbar, dass es sich fast ausschließlich um Biographien handelt, in denen von Anfang an äußerst kritische Konstellationen vorzufinden sind. Extreme Spannungen in der Herkunftsfamilie, Missbrauchserfahrungen, Heimaufenthalte verbunden mit Fluchtversuchen, abgebrochene Ausbildungen und frühe Drogenerfahrungen prägen das Leben bei fast allen Interviewpartnern bereits in jungen Jahren. Dennoch wird erkennbar, wie es einigen trotz widrigster Umstände gelingt, zumindest Zeitweise den Normalitätsmustern der bürgerlichen Existenz bis zu einem gewissen Ausmaß gerecht zu werden.

Da ich aber eben keinen Interviewpartner gefunden hatte, der die Wohnungslosigkeit bereits bewältigt hatte oder im Begriff stand, diese zu bewältigen, differenziere ich ausschließlich zwischen kritischen Lebensverläufen und Lebensverläufen, die sich am Weg zu einem „normalisierten“ Lebensverlauf befinden. Da es bezüglich der Ursachen bei fast allen Interviewten ein Bündel an Ursachen für den sozialen Abstieg gibt, habe ich in Bezug auf die Ursachen keine getrennten Typen gebildet. Herausgestrichen werden kann aber, dass kritische Familienkarrieren und kritische Erwerbskarrieren zu den Hauptursachen zu zählen sind. Ich unterscheide zwischen folgenden Lebensverläufen:

Kritische Lebensverläufe

- Früh beginnende kontinuierlich kritische Wohnungslosenkarrerien kombiniert mit allgemein früh beginnenden kritischen Entwicklungen in allen Teilkarrieren.
- Früh beginnende diskontinuierliche kritische Wohnungslosenkarrerien kombiniert mit früh beginnenden kritischen Entwicklungen in vielen Teilbereichen

Auf dem Weg zu einem normalisierten Lebensverlauf

- Spät beginnende diskontinuierlich kritische Wohnungslosenkarrerien kombiniert mit kritischen Entwicklungen in manchen Teilbereichen

Kritische Lebensverläufe

Als kritisch bezeichne ich einen Lebensverlauf dann, wenn sich eine Person zum Zeitpunkt des Interviews im System der Wohnungslosenhilfe befindet und auf dieses System voraussichtlich auch angewiesen bleibt. Kritische Lebensverläufe machen strukturelle Bedingungen einer Wohnungslosenkariere deutlich.

Bei kritischen Wohnungslosenkarrerien ist es notwendig, auf die Ursachen des Abstiegs näher einzugehen, um deutlich den Unterschied zwischen kontinuierlichen und diskontinuierlichen kritischen Wohnungslosenkarrerien herauszuarbeiten. Als kontinuierlich kritisch bezeichne ich jene Karrerien, die durchgehend kritisch sind und es dem Betroffenen kaum gelingt, ein „normalisiertes“ Leben im Sinne einer gesicherten bürgerlichen Existenz zu erreichen.

Bei der Typendarstellung werden zunächst die zentralen, „reinen“ Merkmale des Musters begründet. Aufbauend darauf wird der „reine“ Fall bestimmt und anhand der festgelegten Kriterien begründet, warum gerade dieser Fall dem Idealtypus am nächsten kommt.

Von diesem Idealtypus ausgehend, werden alle weiteren Fälle nach ihrer zunehmenden Abweichung geordnet beschrieben.

Um eine Rückverfolgung der Lebensgeschichte auf die realen Personen auszuschließen, wurden in den Fallbeschreibungen fiktive Namen verwendet.

Typ 1: Früh beginnende kontinuierlich kritische Wohnungslosenkarrerien kombiniert mit allgemein früh beginnenden kritischen Entwicklungen in allen Teilbereichen.

Der Lebensverlauf von Personen dieser Gruppe ist dadurch gekennzeichnet, dass diese bereits in ihrer Herkunftsfamilie mit desolaten Zuständen konfrontiert wurden, von ihr eventuell gar nicht angenommen oder aber mit Ablehnung und Konflikten konfrontiert wurden. Personen dieser Gruppe beginnen bereits „unten“ und erhalten keine Möglichkeit, die Randposition im weiteren Lebensverlauf zu verlassen. Die Erwerbskarriere, sofern von einer solchen gesprochen werden kann, ist dadurch charakterisiert, dass die Ausbildung entweder rasch abgebrochen oder aber gar keine begonnen wurde. Berufliche Anstellungen sind dementsprechend auch nicht von langer Dauer und führen zu keiner wirklichen finanziellen Absicherung. Die finanzielle Situation ist durchwegs prekär, zumeist auch im Zusammenhang mit frühzeitigem Drogenkonsum. Bereits in jungen Jahren geraten die Personen dadurch mit dem Gesetz in Konflikt und machen erste Hafterfahrungen. Den hier zugeordneten Personen ist es bislang nicht gelungen ihr Leben zu stabilisieren. Institutionen haben sie dabei nicht unterstützt bzw. das ihre zum sozialen Abstieg beigetragen.

Ich beginne die Darstellung dieses Idealtyps mit dem Fall, der einen „reinen“ sozialen „Abstieg“ aufzeigt. Danach folgen abweichende Fälle, die immer weniger dem obigen Muster entsprechen. Der letzte angeführte Fall zeigt zwar noch das idealtypische Grundmuster, weicht aber vom reinen Fall am weitesten ab. Festhalten muss ich jedoch an dieser Stelle, dass die Abweichungen marginal sind und eigentlich nur individuelle Spielvarianten des Elends darstellen. Die Abstiegsposition wird anhand der bereits oben beschriebenen objektiven Merkmale, also anhand der möglichst ungünstigen Familienkarriere, der möglichst ungünstigen Erwerbskarriere, einer möglichst dominanten Drogenkarriere und damit in Zusammenhang stehend einer möglichst unsicheren Wohnsituation, gepaart mit stetigen finanziellen Problemen, festgemacht. Von einem „Abstieg“ kann weiters eigentlich nur bedingt gesprochen werden, da den Personen nie ein „Aufstieg“ gegönnt war bzw. sie bereits von weit „unten“ starteten.

Herr Hagen repräsentiert den reinen Fall des Typs I

Herr Hagen wird 1972 in NÖ geboren. In seinem 2. Lebensjahr kommt er in die Kinderübernahmestelle (KÜS) und etwas später zu Pflegeeltern. Nachdem bekannt wird, dass die Pflegeeltern ihn misshandeln, kommt er wieder in die KÜS und dann wieder zu neuen Pflegeeltern. Bei diesen kommt es wieder zu einem „Vorfall“ (vermutlich Misshandlung), woraufhin er ins gleiche Heim wie sein jüngerer Bruder (in Stiefern am Kamp) gebracht wird, wo er die 3. und 4. Klasse Volksschule absolviert. In Langenlois scheint er von seinem 11. Lebensjahr an noch 2 Klassen Hauptschule zu machen, wobei er den Beginn seiner Obdachlosigkeit mit dem 12. Lebensjahr datiert. Herr Hagen erwähnt ab diesem Alter immer öfter rebelliert zu haben (Abgängigkeit, Schulschwänzen). Schließlich wird er gemeinsam mit seinem Bruder in weitere Heime in Wien Umgebung überstellt (Hohe Warte, Biedermannsdorf, Stadt des Kindes, schließlich Eggenburg).

In Eggenburg ist er etwa ein Jahr lang, er soll dort eine Installateurlehre machen, was er jedoch ablehnt. Immer wieder ist er abgängig, wird von der Polizei wieder zurückgebracht und kommt schließlich ins Lehrlingswohnheim Zohmannngasse¹⁸¹ in Wien Favoriten, wo die Betreuerin Ute Bock zu einer Art „Ersatzmutter“ für ihn wird, sich selbst bezeichnet er im Gegenzug als ihr „Sorgenkind“.

(..) die Ute Bock, die is´ ja a Wahnsinns-Frau, des war irgendwie, i war ihr Sorgenkind, so zu sagen, und sie war irgendwie a Ersatzmutter für mi, net(..)

¹⁸¹ entgegen der Bezeichnung „Lehrlingswohnheim“ handelt es sich hier um eine Art betreute Unterbringung für Jugendliche zwischen 14 und 18

Mit 14 Jahren (laut eigenen Angaben - vermutlich aber eher später, denn er konnte ja frühestens mit 14 mit einer Ausbildung in Eggenburg beginnen) verbringt er einige Zeit (ob wenige Tage oder 2 Monate bleibt unklar) in U-Haft. Zurück im Lehrlingswohnheim ist er 2 Tage später wieder abgängig und bleibt von da an bis zum Jahr 2000 „auf der Straße“. Er verbringt lange Phase, in der Gruppe der Punks. Er lebt in verschiedenen besetzten Häusern. In dieser Zeit wird er auch drogenabhängig.

Im Jahr 2000 versucht Herr Hagen sich das Leben zu nehmen. Im Spätherbst des Jahres 2000 wird Herr Hagen wegen Beschaffungskriminalität zu einer 30monatigen Gefängnisstrafe verurteilt. Herr Hagen erhält die Möglichkeit der „*Therapie statt Strafe*“. Es gelingt ihm 9 Monate, drogenfrei zu bleiben. Er wird in einer Einrichtung der Wiener Wohnungslosenhilfe betreut und bekommt um das Jahr 2003/2004 eine eigene Gemeindewohnung. Körperlich und psychisch ist Herr Hagen jedoch in einer schlechten Verfassung. Nachdem sich Herr Hagen einmal zu einem AMS Termin verspätet, wird – aufgrund seines Substitutionsmittelkonsums – der Verdacht auf Kurs- und Arbeitsunfähigkeit geäußert. Er muss Untersuchungen machen, bis zu deren Abschluss seine Beihilfen eingefroren werden. Er kann 4 Monate lang seine Miete nicht bezahlen und wird – trotz seiner schließlich erfolgten Frühpensionierung – nach 2,5 Jahren, also im Jahr 2007 aus der Gemeindewohnung delogiert. Er sucht daraufhin Unterstützung bei der WWH und gelangt so zu einem Schlafplatz in einem Nachtquartier der WWH. Im Spätherbst des Jahres 2007 wird Herr Hagen in ein Übergangwohnhaus zugewiesen. Seine Einschätzung bez. seines weiteren Verlaufs ist sehr negativ. Er sieht keinen Ausweg aus seiner jetzigen Situation.

Die Gründe dafür sind auch in der finanziellen Situation von Herr Hagen zu sehen, da er insgesamt rund 7.000 Euro Schulden angehäuft hat. Außerdem ist Herr Hagen bereits seit ca. 20 Jahren, mit einer kurzen Unterbrechung von wenigen Monaten, polytoxikoman: Heroin, Benzodiazepine, Substitutionsmittel – je nach innerer Verfassung – schluckt oder spritzt er (Alkohol und Zigaretten verstehen sich von selbst). Außerdem leidet er bereits seit Jahren an schweren Depressionen. Nach einem schweren Unfall im Jahr 2000 – er wurde vor eine fahrende Straßenbahn geworfen – lag Herr Hagen wochenlang in Koma. Seither hat Herr Hagen eine Metallplatte im Kopf, ist „*Schmerzpatient*“ und Frühpensionist. Sich selbst bezeichnet Herr Hagen infolge seiner Sucht und der Metallplatte im Kopf (die gelegentlich zu epileptischen Anfällen führen kann) grundsätzlich als „Risikofaktor für eine Firma“.

Anhand des Lebensverlaufs wird deutlich, dass Herr Hagen aus klassisch „desolaten“ Familienverhältnissen stammt und daher von frühester Kindheit an in Heimen aufwächst.

Die Mutter von Herrn Hagen hat sich laut eigenen Aussagen niemals um ihn gekümmert, sie *„streitet ihn ab“*, was ihm nach wie vor sehr nahe geht. Zu seinem Vater, der im Vorjahr an Kehlkopfkrebs gestorben ist, hatte Herr Hagen sporadischen Kontakt, letztlich war dieser aber auch *„nie für mi da“*.

Der Vater war insgesamt dreimal verheiratet und Herr Hagen hat insgesamt 12 Geschwister. Mit zweien seiner Geschwister (einem 24jährigen Halbbruder und einer 22jährigen Halbschwester) aus der dritten Ehe des Vaters steht er in Kontakt, ebenso wie mit seiner Stiefmutter, von der er meint, dass sie sich *„mehr um mi kümmert als die eigene Mutter“*.

Familie als Inbegriff von Gemeinschaft und Geborgenheit ist ein zentrales Motiv in Hagens biographischer Erzählung (das allerdings nie wirklich in Erfüllung geht).

Von Jugend an hat die Zugehörigkeit zur Gruppe der Punks diese Funktion in Herrn Hagens Leben abgedeckt. Immer wieder betont er die Solidarität und den Zusammenhalt in dieser Gruppe, das Teilen gemeinsam *„erworbener“* (erbettelter) Güter und die grundsätzlich *„gute“* und *„tolle Zeit“*, die er in diesem Verband verbracht hat (wenn sie auch durch negative Erlebnisse getrübt wurde).

Zentrales Merkmal der Bildungsbiografie von Herr Hagens ist Diskontinuität: Wechsel, Unterbrechungen und Abbrüche prägen sein gesamtes Leben.

Die Karriere als Wohnungsloser ist bei Herrn Hagen die Fortsetzung einer Heimkarriere und wird alsbald durch eine Drogenkarriere ergänzt. Bis auf eine kurze Phase nach der Haft gelingt es Herrn Hagen zeit seines Lebens nicht, in stabile Bahnen zu gelangen. Er absolviert keine Berufsausbildung, übt auch nie eine berufliche Tätigkeit aus und hat auch keinen familiären Rückhalt. Bei Herrn Hagen kommt es zwischen den Lebensbereichen zu keinerlei Kompensations- vielmehr zu Kumulationseffekten, da jeder Lebensbereich für sich denkbar kritisch ist. Die einzig kurze stabile Phase, nämlich jene, als Herr Hagen eine eigene Gemeindewohnung erlangt, wird durch eine Delogierung beendet. Durch eine bessere Kommunikation zwischen den Institutionen hätte diese Delogierung jedoch leicht vermieden werden können. Es kann von einer reinen Abstiegskarriere gesprochen werden.

Herr Wiese

Herr Wiese geht im Gegensatz zu Herrn Hagen auf sein Leben vor der Wohnungslosigkeit kaum ein. Nur durch gezieltes Nachfragen gelingt es, einige spärliche Informationen zu erhalten. Herr Wiese wird 1978 in Wien geboren. Sein Vater arbeitet als Hausmeister. Die Mutter ist nicht berufstätig. Herr Wiese hat 2 Schwestern, die er in dem Interview aber nicht weiter thematisiert. Ohne auf seine Kindheit näher einzugehen, führt Herr Wiese an, dass diese *„in Ordnung gewesen sei“*. Er habe ganz normal die Schule gemacht und danach eine Lehre als Maler und Anstreicher begonnen. Dass Herr Wiese die Lehre abbricht, thematisiert er nur indirekt und erst auf konkrete Nachfrage. In weiterer Folge ist Herr Wiese gelegentlich als Hilfsarbeiter beschäftigt. Wie lange diese Beschäftigungen dauern, geht aus dem Interview nicht hervor. Zu dem Themenkomplex *„Ausbildung und Beruf“* macht Herr Wiese keine weiteren Angaben.

Mit dem Abbruch der Lehre sind die Perspektiven von Herrn Wiese bereits in seiner Jugend sehr eingeschränkt. Seine Möglichkeiten, einen Arbeitsplatz zu finden, beschränken sich auf das Segment der Hilfsarbeiten. Dort nimmt Herr Wiese einige Jobs an. Aufgrund der Erzählung kann aber nicht davon ausgegangen werden, dass Herr Wiese jemals einer kontinuierlichen beruflichen Tätigkeit über einen längeren Zeitraum nachgegangen ist.

Bereits im frühen Alter von 21 Jahren wird Herr Wiese Vater. Die Beziehung, die bereits 2 Jahre andauert hat, scheidet in der Folge, weshalb Herr Wiese wieder zu den Eltern zieht.

Herrn Wieses Möglichkeiten sind nun noch weiter eingeengt. Ohne Aussicht auf eine berufliche Anstellung, zu Alimentationszahlungen verpflichtet, verliert Herr Wiese durch den Tod des Vaters komplett den Boden unter den Füßen. Herr Wiese meint, nach dem Tod des Vaters zu *„harten Drogen“* gegriffen zu haben, weshalb er auch nicht mehr in der Lage war, die Mutter bei deren Versuch, die Aufgaben des Vaters als Hausbesorger zu erfüllen, zu unterstützen. Es folgen die Delogierung und eine 6monatige Obdachlosigkeit, die durch den gesundheitlichen Zusammenbruch von Herrn Wiese beendet wird. Zum Zeitpunkt des Interviews ist Herr Wiese in einem Dauerwohnhaus untergebracht. Er ist nach wie vor drogenabhängig. Herr Wiese führt eine Vielzahl von Beschwerden und Krankheiten an. Ob Herrn Wiese diese bereits vor dem Eintritt der Wohnungslosigkeit bekannt waren, ist nicht nachvollziehbar. Angeführt werden folgende Krankheiten: Epilepsie, Osteoporose, zwei gebrochene Wirbel, ein Loch in der Speiseröhre und die Erblindung auf einem Auge. Herr Wiese war abhängig von Kokain bzw. Heroin und ist jetzt von Substitutionsmitteln abhängig. Derzeit leidet er vor allem unter starken Rückenschmerzen. Eine Operation, die ihm in Bezug

auf die Speiseröhre und seine Rückenschmerzen eventuell helfen könnte, lehnt er aufgrund des Risikos der Operation ab.

Vor dem Verlust der Wohnung hat Herr Wiese kaum über ein eigenes Einkommen verfügt. Bis auf jene Zeiten, in denen er als Hilfsarbeiter tätig war, kann davon ausgegangen werden, dass Herr Wiese von seinen Eltern unterstützt wurde bzw. diverse Sozialleistungen bezogen hat. Mit dem Eintritt der verschiedenen Krankheiten, die wiederum auf seinen Drogenkonsum zurückzuführen sind, erhält Herr Wiese eine befristete Invaliditätsrente in der Höhe von 690 Euro. Abzüglich Alimente und Miete bleiben Herrn Wiese 380 Euro für Essen und Kleidung. Mit dem Eintritt in das System der Wohnungslosenhilfe befindet sich Herr Wiese in einer stabilisierten Situation, die es ihm auch ermöglicht, mit diesem Einkommen auszukommen.

Auch das Leben von Herrn Wiese ist von seiner frühesten Jugend in allen Lebensbereichen als kritisch zu betrachten. Abweichend von Herrn Hagen führt Herr Wiese aber an, dass der Familienbereich „*in Ordnung gewesen sei*“. Nachdem er die Lehre abbricht, gelingt es Herrn Wiese nicht, vom untersten Rand der Gesellschaft wegzukommen. Die Unterbringung in einem Dauerwohnheim scheint für Herrn Wiese die beste Lösung zu sein.

Herr Anders

Herr Anders wird am 8. Jänner 1952 im Waldviertel in Niederösterreich geboren. Sein Leben sieht Herr Anders von Beginn an als problematisch, was er damit begründet, dass er bereits im Alter von drei Jahren an einer beidseitigen Mittelohrentzündung erkrankt, die über mehrere Jahre immer wieder zu lang andauernden Krankenhausaufenthalten führt. Die negative Sichtweise der Kindheit wird von Herrn Anders fortgesetzt, indem er anführt, dass es während seiner Schulzeit immer Probleme mit seinem Lernwillen gegeben hat. Die Atmosphäre zuhause ist davon geprägt, dass die Eltern sehr viel streiten. Mit dem Vater versteht sich Herr Anders überhaupt nicht.

Während der Lehre, die Herr Anders gegen den Willen der Eltern beim Lebensmittelgeschäft Meinl antrat, beginnt Herr Anders, wenn Probleme auftreten, davonzulaufen. Wohin Herr Anders damals flüchtet und was er während dieser Zeit macht, bleibt unklar. Es gelingt ihm aber immer, „*rechtzeitig*“ zurückzukommen, sodass er seine Lehrstelle nicht verliert und die Lehre auch erfolgreich beenden kann. Herr Anders gibt an, bereits während seiner Lehrzeit regelmäßig Alkohol getrunken zu haben. Nach der absolvierten Lehre arbeitet Herr Anders

ein paar Jahre in verschiedenen Lebensmittelgeschäften. Herr Anders wird jedoch immer öfter arbeitslos, und auch seine Alkoholerkrankung wird immer dominanter. Bis zum Jahr 1983 wohnt Herr Anders bei seinen Eltern. Die Konflikte mit dem Vater, die die Arbeitslosigkeit von Herrn Anders zum Inhalt haben, führen dazu, dass Herr Anders immer wieder nach Wien flüchtet, ohne dort einen Wohnplatz zu haben. Bei diesen Aufenthalten in Wien kommt Herr Anders mit der „*Obdachlosenszene*“ in Kontakt.

Die Abstiegskarriere von Herrn Anders ist zu diesem Zeitpunkt bereits sehr weit vorangeschritten. Nur noch gelegentlich nimmt Herr Anders einen Job an, welche er aber auch durch schwere Alkoholprobleme wieder verliert.

Auffallend in Herrn Anders Erzählung ist, dass es keine Schilderung gibt, aus der hervorgeht, dass Herr Anders je versucht hat, ein von den Eltern unabhängiges Leben zu führen.

So gibt es weder einen Hinweis darauf, dass sich Herr Anders eine eigene Wohnung kaufen wollte, noch gibt es eine Andeutung darüber, dass Herr Anders jemals eine Partnerin kennengelernt hat.

Mit dem Tod der Mutter im Jahr 1983 verfestigt sich der Abstieg vollends. Ein gewalttätiger Konflikt mit dem Vater führt dazu, dass Herr Anders die Möglichkeit verliert, zuhause zu wohnen, womit Herr Anders obdachlos ist. Die kontinuierliche Obdachlosigkeit setzt fort, was Herr Anders bereits in den Jahren davor bei seinen diversen „Fluchtversuchen“ begonnen hat. Die definitive Wohnungslosigkeit ist somit für Herrn Anders kein plötzlicher Abstieg, sondern der letzte Schritt in einer langen Folge.

Hinsichtlich der finanziellen Ressourcen führt Herr Anders an, dass er mit dem Geld „*immer irgendwie ausgekommen*“ sei, was darauf zurückzuführen sein dürfte, dass Herr Anders Arbeitslosengeld bzw. diverse Sozialleistungen bezieht. Immer wieder greift er auch auf die Hilfe von karitativen Einrichtungen zurück. Herr Anders hebt hervor, dass er kein Problem habe von karitativen Einrichtungen Hilfe zu beziehen, da sie ja eben dafür da seien.

Herr Anders gibt an, vom Jahr 1983 bis zum Jahr 2000, also 17 Jahre, wohnungslos gewesen zu sein. Wobei festgehalten werden muss, dass Herr Anders betont, immer wieder „*wo untergekommen*“ zu sein, was aber nichts daran ändert, dass Herr Anders keine sichere Unterkunft zur Verfügung steht.

Im Jahr 2000 wird Herrn Anders vom AMS mitgeteilt, dass er um eine Arbeitsunfähigkeitspension einreichen muss. Herr Anders meint, dass er damals die Meinung

vertreten habe, noch zu jung für die Pension zu sein. Gezwungenermaßen geht er zu den Untersuchungen. Nachdem die Ärzte sagen „*Na, bei Ihna geht NIX mehr*“, erhält Herr Anders ab dem Jahr 2000 eine Arbeitsunfähigkeitspension.

Von 2004 bis 2007 wohnt Herr Anders in einem sozial betreuten Wohnhaus. Er verliert den Wohnplatz, weil er in betrunkenem Zustand den Hausleiter wüst beschimpft und ihn bedroht.

Ab 2007 wohnt Herr Anders in einem Dauerwohnhaus. Er führt an, dass es ihm dort gut gefällt, ob er aber dort für immer bleiben möchte, ist für Herrn Anders noch offen.

Herr Anders führt immer wieder an, dass er alle Einrichtungen der Wohnungslosenhilfe kenne, da er schon in fast allen gewesen, aber immer wieder davon gelaufen sei. Er selbst ist der Ansicht, dass der Auslöser zumeist ein Streit gewesen sei. In diesem Zusammenhang meint Herr Anders, dass er mit den Nerven sehr angegriffen sei, weshalb es auch immer wieder zu Streitereien komme.

Im Unterschied zu Herrn Hagen und zu Herrn Wiese absolviert Herr Anders eine Berufsausbildung und arbeitet einige Zeit auch in diversen Geschäften als Verkäufer. Gleichzeitig verweist auch Herrn Anders Leben bereits sehr früh auf kritische Verläufe in allen Lebensbereichen. So entwickelt Herr Anders während seiner Lehrzeit eine Alkoholsucht, die im späteren Verlauf immer ausgeprägter wird. Herrn Anders gelingt es in keiner Phase seines Lebens, sich ein eigenständiges Leben aufzubauen. Weder im beruflichen Bereich noch im Hinblick auf die Wohnverhältnisse schafft er es, einen normalisierten, also gesicherten, Status zu erreichen. Mit der Herkunftsfamilie ist Herr Anders ständig im Konflikt, bis die Situation mit dem Vater eskaliert. Eine eigene Familie versucht sich Herr Anders scheinbar nie aufzubauen. Auch Herr Anders verbringt sein Leben von Beginn an am unteren Rande der Gesellschaft. Betrachtet man die Lebensbereiche, so kann in jedem einzelnen ein kritischer Verlauf festgestellt werden.

Herr Weber

Herr Weber wird 1983 in Steyr in Oberösterreich geboren und ist somit zum Zeitpunkt des Interviews 24 Jahre alt. Bereits im ersten Satz der biographischen Erzählung verweist Herr Weber auf sich als Problemfall. Da diese Einleitung sehr aussagekräftig ist, möchte ich diese im Folgenden wiedergeben:

Es hat amal bei mir so ang´fangen. Es war im Kindergarten schon, hab´ ich Probleme g´habt, ich mein, das waren noch keine gravierenden Probleme, ja, aber ich hab´ zum

Beispiel den anderen Kindern das Essen wegg'nommen und lauter solche Sachen und ich bin immer aufg'fallen, ich hab' die Vorschule g'macht, weil damals hat's g'heißen ich hab' ka Sitzfleisch für die erste Klasse, ja, deswegen hab' ich die Vorschule g'macht, dass ich a bißl reifer quasi bin für die erste Klasse, ja, dann bin ich in die erste Klasse 'kommen, dann in der ersten Klasse, ja, es war eigentlich schon in der ersten Klasse hab' ich das erste Mal eigentlich zum Stehlen ang'fangen, da hab' ich einer Schulkollegin zwanzig Euro aus dem Bankfach g'stohlen, ja, und mich haben sie bis jetzt immer erwischt, wenn ich was g'stohlen hab', deswegen sind sie auf mich dann 'kommen, ja, aber ich bin mir nicht sicher, ob das das erste war, weil ich hab' schon ziemlich vie g'stohlen in diversen Supermarkt wie Spar-Markt, Spielzeug und solche Sachen und da ist dann der Filialleiter 'kommen mit so einem Wagen mit den ganzen aufg'rissenen Sachen und was Spielzeug g'stohlen worden is', ja, und auf jeden Fall, ich hab' schon von Anfang an Schwierigkeiten g'macht, ja, dann hat mich mein Vater zum Schlagen ang'fangen, meine Mutter hat sich da nicht drein mischen können, ja, und dann is' halt so, bis zum dreizehnten Lebensjahr hat mein Vater immer wieder 'trunken, is' wieder trocken 'worden, hat wieder 'trunken, hat nie was g'arbeitet, hat immer von der Arbeitslosen g'lebt, ja, und meine Mutter hat nie was g'lernt, die hat keinen Lehrberuf g'habt, hat quasi auch keine Arbeitslosen bekommen, jetzt hat sie nebenbei immer putzen gehen müssen, ja, dass sie uns wenigstens a G'wand hat kaufen können, deswegen sind auch ihre Schulden entstanden, weil sie hat an Haufen Schulden g'macht, weil sie hat vom Quellekatalog, hat's Kinderbetten und G'wand für uns bestellt und natürlich hat sie es nicht zahlen können und so sind dann die Schulden, zum Beispiel, entstanden, weil sie kein Geld gehabt hat,

Bereits diese Einleitung der biographischen Erzählung macht deutlich, dass auch Herr Weber keine Abstiegskarriere durchmacht, sondern bereits weit unten beginnt. Er sieht sich selbst immer als Problemkind, das gestohlen und anderen Kindern sogar das Essen weggenommen hat. Von seinem Vater, der trinkt, wird er geschlagen, die Mutter häuft Schulden an. Das weitere Leben von Herrn Weber verläuft entsprechend dieser Eingangserzählung an den Rändern der Gesellschaft. Herr Weber wird mit 13 von der Mutter kurzfristig in ein Heim gesteckt. Er meint, die Mutter hätte sich erhofft, dass er dort zu einem besseren Menschen gemacht wird. Dies sei ein großer Irrtum der Mutter gewesen, da das Heim für Herrn Weber eine ganz schreckliche Erfahrung darstellte. In der Zwischenzeit lernt die Mutter einen neuen Mann kennen, den Herr Weber, obwohl er von anfänglichen Problemen berichtet, sehr schätzt, da er sowohl ihn als auch die Mutter sehr unterstützt. Auch hier zeichnet Herr Weber von sich selbst aber ein äußerst negatives Bild, da er den hilfreichen Stiefvater seiner Meinung nach eigentlich immer nur enttäuscht hat. So verliert er eine vom Stiefvater vermittelte Lehrstelle in Steyr, weil er mit einem Bekannten mehrere Einbrüche begeht.

Eine positive Erfahrung und in diesem Sinne einen gewissen Aufstieg erlebt Herr Weber in der Folge in einer Wohngemeinschaft für Jugendliche. Hier erfährt er, dass ihm die

BetreuerInnen vertrauen, indem sie ihm viele Freiheiten geben, die andere Jugendliche nicht erhalten. Herrn Weber gelingt es, seine abgebrochen Lehre in der Umgebung von Wien fortzusetzen und diese mit Auszeichnung abzuschließen. In dieser Zeit probiert Herr Weber zwar einige Drogen, unter anderem auch Heroin, gibt aber an, damit gleich wieder aufgehört zu haben. Nachdem Herr Weber nach der Beendigung des Bundesheers die Wohngemeinschaft für Jugendliche verlassen muss, da er schon zu alt ist, wird dieser kurze Aufstieg jäh wieder beendet. Herr Weber führt an, dass die Firma, in der er angestellt war, 300 Mitarbeiter, darunter auch ihn, entlassen hat. Es folgen kurze Jobs und danach eine nicht näher zu rekonstruierende Beziehungskrise, der Beginn seiner Drogensucht, das Verbüßen einer Haftstrafe und in Folge der Verlust der eigenen Wohnung. Herr Weber, der in der Zeit der Wohngemeinschaft kurzzeitig Boden unter den Füßen gewonnen hatte, verliert ihn nun - auf sich alleine gestellt - rasch wieder.

Mittlerweile hat er über Kredite 60.000 Euro Schulden angehäuft, ist suchtmittelabhängig und hat Hepatitis C. Heute bilanziert Herr Weber, er müsse nicht bei Null, sondern bei „*Minus 20*“ beginnen.

Herr Weber weicht deshalb vom Typ 1 am weitesten ab, weil er eine Berufsausbildung abgeschlossen hat und in seinem Beruf auch tätig war. In dieser Zeit erfährt er, dass er seinen Beruf gut beherrscht und sehr geschickt ist. Abgesehen davon ist ihm bereits einmal in seinem Leben, nämlich in der Wohngemeinschaft für Jugendliche, ein „Aufstieg“ gelungen. Diese positive Erfahrung lässt Herrn Weber auch in seiner jetzt misslichen Lage eine gewisse Hoffnung schöpfen. Trotzdem überlagern die Verstärkereffekte die Kompensationseffekte bei weitem.

Typ 2: Früh beginnende diskontinuierliche kritische Wohnungslosenkarrieren kombiniert mit früh beginnenden kritischen Entwicklungen in vielen Teilbereichen

Auch der Lebensverlauf von Personen dieser Gruppe wird von problematischen und desolaten Zuständen in der Herkunftsfamilie bestimmt. Ablehnung und Konflikte bereits von Kindheit an gehören genauso zu den bestimmenden Erfahrungen wie beim Typ 1. Personen dieser Gruppe beginnen „unten“, schaffen es aber im weiteren Lebensverlauf die Randposition teilweise zu verlassen. Ab- und Aufstiege wechseln einander ab. Personen, die diesem Idealtypus zugeordnet werden, haben eine abgeschlossene Ausbildung und können auf eine Erwerbskarriere verweisen. Die finanzielle Situation ist, ähnlich wie bei Typ 1, meistens angespannt. Auch der Konsum von Drogen und Hafterfahrungen sind für den Typ 2 kennzeichnend. Den hier zugeordneten Personen ist es phasenweise aber immer wieder

gelingen, ihr Leben zu stabilisieren. In einzelnen Teilbereichen des Lebens kommt es zu weniger kritischen Verläufen und teilweise auch zu Erfolgserlebnissen, die wiederum Auswirkungen auf die anderen Lebensbereiche haben. Die Erfahrungen mit Institutionen sind aber genauso negativ wie beim Typ 1.

Ich beginne die Darstellung dieses Idealtyps mit einem Fall, der zwischen Stabilität und Instabilität immer wieder oszilliert. Anhand dieses „reinen“ Falles sollen bestimmte Kompensationseffekte zwischen den Lebensbereichen dargestellt und nachgezeichnet werden, wie die Verläufe im Familienbereich, die Erwerbskarriere und die Drogenkarriere einander beeinflussen und damit die Wohnungslosenkarriere mitbestimmen.

Herr Gruber repräsentiert den reinen Fall des Typ 2

Herr Gruber wird 1951 in Wien geboren. Über die Schulzeit berichtet Herr Gruber nichts. 1964 lassen sich seine Eltern scheiden. Herr Gruber berichtet in diesem Zusammenhang von einer furchtbaren Kindheit:

Na, beschissene Kindheit, weil meine Eltern haben si scheiden lassen, da war i zehn Jahr', i mein, i war eh froh, dass der Vater weg war, weil der hat mi eh dauernd 'droschen, net, grundlos

Während seiner Lehrzeit als KFZ-Mechaniker beginnt Herr Gruber regelmäßig Alkohol zu trinken. Trotz erfolgreichem Lehrabschluss arbeitet er in weiterer Folge nicht als KFZ-Mechaniker, sondern als sogenannter „Angelernter“ im Innenausbau, da er hier mehr Geld verdienen kann.

1969 lernt der Vater eine neue Frau kennen und wirft Herrn Gruber aus der Wohnung. Nachdem dieser keine Bleibe hat, wird er im Alter von 18 Jahren das erste Mal für einige Monate obdachlos. Er versucht weiter arbeiten zu gehen. Manchmal bietet sich die Gelegenheit, bei Freunden zu schlafen, oft muss er auf der Straße übernachten.

Erst die Beziehung zu einer Frau beendet die erste Phase der Obdachlosigkeit. Auf sich alleine gestellt, regelmäßig Alkohol konsumierend und ohne entsprechende finanzielle Ressourcen begeht Herr Gruber Einbrüche und Diebstähle. Nachdem sich diese häufen und Herr Gruber von der Polizei dabei festgenommen wird, muss er 1977, also mit 26 Jahren, eine vierjährige Haftstrafe verbüßen. Er nützt diese Zeit, um die Matura im zweiten Bildungsweg nachzuholen und sogar ein Studium zu beginnen.

Hier zeigt sich bereits, dass Herr Gruber im Bereich der Ausbildung auf einen sehr erfolgreichen Verlauf zurückblicken kann. In diesem Zusammenhang steht sicherlich auch der Umstand, dass Herr Gruber großen Wert darauf legt, kontinuierlich arbeiten zu gehen. In der Arbeit scheint er Halt zu finden, und zwar auch, wenn in allen anderen Bereichen extreme Krisen ausgebrochen sind. Herr Gruber gibt an, immer sehr gerne arbeiten gegangen zu sein

Nach der Haftentlassung lernt Herr Gruber rasch eine neue Frau kennen, die er 1981 heiratet. 1982 wird Herr Gruber Vater. Er erreicht in dieser insgesamt fünfjährigen Phase ein hohes Maß an Stabilität. In dieser Zeit erhält er finanziell die Familie und macht gleichzeitig in der Abendschule eine zusätzliche handwerkliche Ausbildung. Den ewigen Begleiter Alkohol wird Herr Gruber aber nicht los, was auch der Grund für das Scheitern der Beziehung im Jahr 1986 ist: Seine Frau beschließt nämlich nach der Geburt des Kindes, selbst keinen Alkohol mehr zu trinken und auch nicht mehr zu rauchen. Sie erwartet dies auch von ihrem Mann, der dieser Erwartungshaltung allerdings nicht gerecht werden kann. Schließlich trennt er sich von seiner Frau und wird erneut obdachlos. Dieses Scheitern löst einen Abstieg aus, dem Herr Gruber nichts entgegenzusetzen hat. Exzessiver Alkoholkonsum und das Leben auf der Straße bestimmen nun sein Leben. Erst der Versuch eines Entzugs führt zu einer kurzfristigen Verbesserung der Lage. Nachdem Herr Gruber bei seiner Entziehungskur eine Beziehung mit einer Krankenschwester eingeht und bei dieser einzieht, schafft er es für fast zwei Jahre, von der Straße wegzukommen. Auch diese Phase wird durch das Ende der Beziehung abgebrochen. Herr Gruber ist erneut obdachlos und bleibt dies nun auch für ca. 9 Jahre. In dieser Zeit wird er zwangspensioniert. Sein Gesundheitszustand verschlechtert sich dramatisch. Beendet wird diese letzte Wohnungslosigkeit durch seine Aufnahme ins System der Wohnungslosenhilfe. Am Ende seiner Kräfte und mit der Einsicht, nicht Herr der Lage zu sein, lässt sich Herr Gruber besachwaltern und zieht in ein Dauerwohnhaus. Herr Gruber, der in einer sehr schlechten körperlichen Verfassung ist, kämpft nach wie vor einen aussichtslosen Kampf gegen den Alkohol. Da Alkoholkonsum aber in dem Dauerwohnhaus zugelassen wird, fühlt sich Herr Gruber hier sehr wohl und sicher. Er findet die Möglichkeit, soziale Kontakte zu knüpfen und kann sich gleichzeitig zurückziehen, wenn er dies will.

Herr Gruber repräsentiert den Typ 2: Obwohl auch seine Ausgangsposition in fast allen Bereichen kritisch ist, erreicht er immer wieder auch Phasen der relativen Stabilität. Signifikant ist dabei die Erwerbskarriere von Herrn Gruber, die er trotz widrigster Umstände fast kontinuierlich fortsetzen kann. Die Obdachlosigkeit tritt bei Herrn Gruber jedoch bereits in jungen Jahren ein, denn der frühe Hinauswurf durch den Vater lässt ihm keine Chance, sich

„in einem geschützten Rahmen“ eine gesicherte Existenz aufzubauen. Wie Herr Gruber berichtet, verschlimmert sich nach dem Hinauswurf durch den Vater auch der Alkoholkonsum dramatisch. Dennoch gelingt es Herrn Gruber, ein nicht unerhebliches Maß an Autonomie aufrechtzuerhalten: Er bleibt im Beruf und schafft es auch zweimal, für einen jeweils begrenzten Zeitraum stabile Partnerschaften einzugehen bzw. ein Familienleben zu führen, das dem „bürgerlichen“ Ideal sehr nahe zu kommen scheint.

Diese Beziehungen haben jeweils kompensatorische Funktionen in Herrn Grubers Lebenslauf: Sie gewährleisten – trotz des laufend latent oder manifest vorhandenen Alkoholproblems – einen fixen Wohnsitz und auch eine gewisse emotionale Stabilität. Mit der Trennung von den Partnerinnen landet Herr Gruber schließlich wieder in der Wohnungslosigkeit, wo sich die Auswirkungen eines Lebens auf der Straße und des Alkoholkonsums wiederum kumulieren und damit äußerst negative Effekte auf seinen Gesundheitszustand haben.

Dies führt schließlich auch dazu, dass Herr Gruber gezwungen ist, seine berufliche Tätigkeit frühzeitig zu beenden und in die Frühpension zu gehen, was ihn psychisch schwer belastet – kam doch der Arbeit in seinem gesamten Leben immer zentrale Bedeutung zu. Letztendlich erzählt Herr Gruber die Geschichte eines bewegten und wechselvollen Lebens: Viele Abstiege, die aber nur möglich wurden, weil ihm zwischendurch auch Aufstiege geglückt sind

Herr Kohl

Herr Kohl wird 1967 in Berlin geboren. Mit 8 Jahren wird er vom tyrannischen Stiefvater erstmals vergewaltigt, anschließend bis zu seinem 11. Lebensjahr immer wieder. Herr Kohl gibt an, mehrere Male zum Jugendamt gegangen zu sein und dort darum gebeten zu haben, in ein Heim eingewiesen zu werden. Da ihm das Jugendamt nicht glaubt, gelingt dies jedoch nicht. Die Mutter, die selbst als Prostituierte arbeitet, erlebt Herr Kohl auch als tyrannisch und nicht unterstützend. Mit 11 Jahren beginnt Herr Kohl sich zu prostituieren, um von Zuhause unabhängig zu werden. Mit 14 Jahren tritt er eine Restaurant-Fachmann Lehre an und verbringt einen Teil seiner Lehrjahre in Holland, wodurch er sehr gut Englisch und Holländisch lernt. Während seiner Lehrzeit erfährt Herr Kohl, dass er HIV positiv ist. Er schließt die Lehre trotzdem ab und zieht 1985 nach Amsterdam ins „Rotlicht-Viertel“. Er arbeitet als „Stricher“ und Barkeeper in einer „Szene-Kneipe“ und bewegt sich in der „Schwulen-Szene“. Herr Kohl berichtet, sich dort sehr wohl gefühlt zu haben. Vor allem der Job als Barkeeper in einem „Leder-Gummi-Fetisch“ Lokal gefällt Herrn Kohl sehr gut.

Erfahrungen mit Drogen (Haschisch, Kokain, LSD) werden von Herrn Kohl zwar erwähnt, aber in dem Interview nicht weiter thematisiert. Herr Kohl betont, Drogen nie intravenös konsumiert zu haben, da er Angst vor Injektionsnadeln hat. Er sei auch nie abhängig gewesen. Alkohol erwähnt Herr Kohl immer wieder, eine Abhängigkeit thematisiert er aber nicht.

Über die Zeit in Holland erzählt Herr Kohl sehr ausführlich und betont dabei, dass es ihm damals gut gegangen sei. Der Beruf als Barkeeper sei mit viel Prestige verbunden gewesen. Gleichzeitig hält Herr Kohl fest, dass man mit 25 Jahren in der „Schwulenszene“ jedoch bereits an Attraktivität verliert. Nach einiger Zeit (Herr Kohl macht hierzu leider keine genauen Angaben) „lockt“ ihn die Mutter wieder nach Deutschland, wo Herr Kohl dann auch bleibt. Herr Kohl erzählt über die Zeit in Deutschland sehr wenig. Ein wesentliches Ereignis stellt ein schwerer Unfall dar, bei dem Herr Kohl so verletzt wird, dass er nicht mehr als Kellner arbeiten kann. Herr Kohl nimmt in der Folge verschiedenste Jobs an. Als die Mutter erkrankt und Herr Kohl sich neben seinem Job sich auch noch um sie kümmern sollte, beschließt er zu fliehen und stiehlt daher an seinem Arbeitsplatz 35.000 Euro. Nach einer kurzen Flucht wird er verhaftet. Nach der Haftentlassung ist Herr Kohl obdachlos. Diese letzte Phase wird, als Herr Kohl eine Partnerschaft eingeht, kurz unterbrochen. Mit diesem Mann, erzählt Herr Kohl, zieht er *„dann so durch die Gegend“*. Er geht gemeinsam mit dem neuen Partner ins Ausland und nimmt dort verschiedene Arbeiten an.

2007 wird Herr Kohl von seinem Lebensgefährten, der sich immer wieder betrinkt, zusammengeschlagen und im Gesicht schwer verletzt. Herr Kohl verliert in Folge seinen Arbeitsplatz und fährt daher wieder nach Wien. Herr Kohl wird erneut obdachlos. Zum Zeitpunkt des Interviews ist Herr Kohl in einem Nachtquartier untergebracht.

Herr Kohl weicht von Herrn Gruber insofern deutlich ab, als sein Leben nicht von Drogenabhängigkeit dominiert wird. Obwohl seine Kindheit von sexuellem Missbrauch geprägt ist, gelingt es ihm, eine Berufsausbildung abzuschließen und eine berufliche Anstellung zu finden. In der Schwulenszene schafft Herr Kohl es sogar, eine sehr prestigeträchtige berufliche Position zu erlangen, weshalb er diese Phase seines Lebens auch in sehr positiver Erinnerung hat. In weiterer Folge gelingt es Herrn Kohl jedoch nicht, seine Erwerbskarriere zu stabilisieren. Ein schwerer Verkehrsunfall führt auch dazu, dass Herr Kohl in seinem erlernten Beruf nicht mehr arbeiten kann. Er versucht, sich mit diversen Gelegenheitsjobs über Wasser zu halten. Da er sich aber auch noch um die Mutter, die zu einem Pflegefall wird, kümmern muss, wird die Belastung für Herrn Kohl zu groß. Die folgenden Jahre gelingt es Herrn Kohl, wie aus dem beschriebenen Lebensverlauf ersichtlich

wird, nicht mehr, sein Leben zu konsolidieren. Die Erwerbskarriere wirkt sich aber immer wieder positiv auf die anderen Lebensbereiche aus. Da Herr Kohl es immer wieder geschafft hat, berufstätig zu sein, erscheint es durchaus realistisch, dass es ihm wieder gelingen kann, eine Anstellung zu finden und damit auch in einiger Zeit die Wohnungslosenkariere zu beenden.

Auf dem Weg zu einem stabilisierten Lebensverlauf

Der Weg zu einem stabilisierten Lebensverlauf wird m.E. dann möglich, wenn zum Zeitpunkt des Interviews kritische Verläufe in den meisten Lebensbereichen bereits gestoppt werden konnten und erkennbar ist, dass es zwischen den Lebensbereichen zu Kompensationseffekten kommt, die darauf schließen lassen, dass auch die Wohnungslosenkariere in einen entsprechenden Aufstieg mündet.

Da ich diesen Lebensverlauf nur zwei Personen zuordne, gibt es hier keine weitere Ausdifferenzierung in Typen.

Typ 3: Spät beginnende kritische Wohnungslosenkarrerien kombiniert mit stabilisierten Entwicklungen in manchen Teilbereichen

Bei Personen dieser Gruppe beginnt die Wohnungslosenkariere erst zu einem relativ späten Zeitpunkt. Die meiste Zeit ihres Lebens entsprechen diese Personen dem Bild der bürgerlichen Existenz. Die Erwerbskarriere ist in gewisser Weise sinnstiftend und bietet den Personen dieser Gruppe ein einigermaßen finanziell abgesichertes Leben. Personen dieser Gruppe haben eine abgeschlossene Ausbildung und arbeiten die meiste Zeit ihres Lebens. Beruflich versuchen die Personen dieser Gruppe einen Aufstieg zu erreichen, was ihnen auch teilweise gelingt. Personen dieser Gruppe leiden an keiner Suchterkrankung und sind mit dem Gesetz in keinen größeren Konflikt geraten. Die kritischen Verläufe werden durch einzelne kontingente Ereignisse ausgelöst. Nach einer Phase des Abstiegs gelingt es den Personen sich wieder zu konsolidieren. Dabei versuchen die Personen dieser Gruppe an jene Lebensbereiche, wo sie vor dem Beginn der Wohnungslosenkarrerien positive Erfahrungen sammeln konnten, anzuschließen, um dann auch die kritischen Verläufe anderer Lebensbereiche zu überwinden.

Auch jene Personen, die sich auf dem Weg zu einem stabilisierten Lebensverlauf befinden, werden anhand der objektiven Merkmale, also der Familienkarriere, der Erwerbskarriere, einer eventuellen überwundenen Drogenkarriere und natürlich der Wohnungslosenkariere, beschrieben. Die finanzielle Situation wird dabei stets entsprechend thematisiert.

Herr Funke repräsentiert am „reinsten“ den Fall des Typs 3

Herr Funke wird 1953 in Niederösterreich geboren. Herrn Funkes Leben verläuft bis zu seinem 44. Lebensjahr, also bis ins Jahr 1997, im Sinne einer Normalbiographie. Herr Funke besucht die Schule, erlernt einen Beruf und gründet eine Familie. Im Jahr 1985 macht Herr Funke sich sogar selbstständig. In der Folge zerbricht die Familie, was Herr Funke auch darauf zurückführt, dass er beruflich sehr beansprucht wurde. Herr Funke hat in der Folge keinen Kontakt mehr zu seinen Kindern.

Mit dem Konkurs seiner Firma im Jahr 1997 zerbricht für ihn ein Lebenstraum. Seine berufliche Karriere, die ihm Ansehen, Unabhängigkeit und ein zufriedenstellendes Einkommen gebracht hat, wird durch den Konkurs der Firma jäh unterbrochen. In der Folge gelingt es Herrn Funke nicht mehr, eine berufliche Anstellung zu erlangen. Da er aufgrund seiner Selbstständigkeit auch nicht arbeitslosenversichert ist, trifft Herrn Funke der Konkurs besonders hart. Durch Scheinanstellungen gelingt es ihm jedoch, in das „*Auffangnetz*“ des Sozialsystems zu gelangen. Mit dem Zerbrechen des Lebenstraumes kommt es bei Herrn Funke zu einer Umdeutung seiner Werte. Hat er bisher sein ganzes Leben auf die Arbeit ausgerichtet, versucht er, nachdem ihm sein AMS Betreuer deutlich macht, keine Perspektiven zu haben, sich als Genießer darzustellen, der eigentlich schon immer sein Leben genießen wollte. Herr Funke betont, dass er schon immer vorhatte, nicht bis 60 zu arbeiten, sondern schon vorher genügend Geld zu sparen, um seinen Lebensabend rechtzeitig genießen zu können. Seiner Schilderung zufolge hat er tatsächlich sein Leben in diesem Sinne umgestellt. Möglich wird dies auch durch seine finanziellen Ressourcen, die er sich während seiner Zeit als Selbstständiger mittels „Schwarzgeld“ angespart hat. Herr Funke erzählt über diese Zeit keine Details, weshalb auch keine Interpretation möglich ist.

Eine weitere wesentliche Wende erfährt das Leben von Herrn Funke durch den Tod der Mutter und deren nunmehr ans Tageslicht kommenden Schulden. Nachdem Herr Funke für einen Kredit der Mutter als Bürge fungiert hat, muss er erfahren, dass diese ohne sein Wissen und mittels Fälschung seiner Unterschrift die Bürgschaft auf weitere Kredite ausgedehnt hat, woraufhin seine gesamten Geldreserven beschlagnahmt werden. Die Situation wird in der Folge für ihn existenzbedrohend. Da er nun nicht mehr die Möglichkeit hat, im Haus der Mutter oder in der Wohnung der Mutter zu wohnen, wann immer er dies nötig hat, versucht Herr Funke, sich nun die Wohnung der Mutter zu sichern. Dieser Versuch scheitert jedoch, da die Mutter auch bei Wiener Wohnen Schulden angehäuft hat und Herr Funke außer 490 Euro Notstandshilfe keinerlei Geldbezüge hat. Die folgende Delogierung führt Herrn Funke noch

nicht direkt in die Obdachlosigkeit, da es ihm gelingt, noch für kurze Zeit bei seiner Tochter und für eine sehr kurze Zeit bei einem Freund zu wohnen. Nachdem er dort wieder auszieht, ist Herr Funke für 3 Monate obdachlos. Er kampiert auf der Donauinsel, empfindet seine eigene Lage jedoch nicht als bedrohlich, da ihn die Zeit auf der Donauinsel an die Urlaube in der Kindheit erinnert. Erst als die kalte Jahreszeit kommt, sucht Herr Funke das Hilffssystem der Wohnungslosenhilfe auf. Er wird in einem Nachtquartier aufgenommen und von einer SozialbetreuerInnen der Gruft betreut. Schnell findet sich Herr Funke im System der Wohnungslosenhilfe zurecht, was auch auf seine Fähigkeit, schnell mit anderen Menschen in Kontakt zu treten, zurückzuführen ist. Herr Funke schließt mit anderen Wohnungslosen Freundschaften und bewältigt gemeinsam mit diesen seinen Alltag. Da er den festen Willen hat, wieder eine eigene Wohnung zu finden, bemüht er sich aktiv um Informationen bezüglich eines Wohnplatzes in einem Übergangwohnhaus. Schon nach kurzer Zeit ist er dabei erfolgreich.

Zusätzlich eignet sich Herr Funke im Rahmen von AMS Kursen Computerkenntnisse an. Nachdem er für Computer eine neue Leidenschaft entwickelt, gelingt es ihm, seine Kenntnisse in Form von Hilfestellungen bei Computerproblemen im privaten Bekanntenkreis anzubieten. Diese Tätigkeit kann Herr Funke immer weiter ausbauen. Seine Fähigkeit, Kontakte zu knüpfen und sich diverser Netzwerke zu bedienen, hat er sich im Laufe seiner Erwerbskarriere angeeignet und versteht es diese jetzt auch zu nutzen. Auch im Lebensbereich der Familie hat er eine gute Basis gefunden. Er pflegt regelmäßigen Kontakt zu seiner Tochter und seinen Enkelkindern. Wann immer er kann, unterstützt er sie.

Herr Funke, den die Ereignisse seiner Firmenpleite mit der darauffolgenden Arbeitslosigkeit und der dazukommenden Schulden der Mutter in die Wohnungslosigkeit getrieben haben, repräsentiert den „reinen“ Fall des Typ 3, da er erst zu einem sehr späten Zeitpunkt in seinem Leben von der Wohnungslosigkeit betroffen wird. Herrn Funkes Abstiegskarriere dauert nicht lange an, da es ihm gelingt mit jenen Fertigkeiten, die er sich in seinem Berufsleben erworben hat, die kritischen Verläufe mit Unterstützung des Systems der Wiener Wohnungslosenhilfe zu stoppen und sich auf einem Weg hin zu einem „normalisierten“ Leben zu befinden.

Herr Brandner

Herr Brandner wird im Jahr 1949 in Wien als - wie er betont - uneheliches Kind geboren. Trotz einer schwierigen Kindheit und einer ebenso schwierigen Jugend gelingt es ihm, seine Schullaufbahn und die Lehre im vorgegebenen Zeitrahmen zu absolvieren. Herr Brandner

macht von Kindheit an die Erfahrung, nicht angenommen zu werden. Bereits in der Familie wird er zu entfernten Verwandten abgeschoben, zum Sündenbock abgestempelt und geschlagen. Um den familiären Verhältnissen zu entkommen, geht Herr Brandner in ein Lehrlingsheim. Dort hat er gegen Bezahlung, wie er sagt, sexuellen Kontakt mit Männern. Die Verbüßung einer Haftstrafe aufgrund homosexueller Kontakte mit einem Anwalt wird von Herrn Brandner nicht weiter thematisiert.

Herr Brandner schildert in weiterer Folge ein Leben, welches durchaus einer „Normalbiographie“ aus der Arbeiterschicht entspricht. So ist Herr Brandner immer berufstätig und hat immer längerfristige Partnerschaften. Er kümmert sich um die Kinder der jeweiligen Frauen und versucht seinen Lebensstandard bzw. den seiner PartnerInnen zu verbessern. In diesem Zusammenhang erzählt er auch von seinem Versuch sich selbständig zu machen. Dieser endet in dem Konkurs der Firma. Herr Brandner erwähnt zwar, enorme Schulden angehäuft zu haben, geht aber trotzdem nicht mehr näher auf diesen Bereich ein. Es kann davon ausgegangen werden, dass er seit diesem Konkurs finanziell am Existenzminimum lebt.

Herr Brandner stilisiert sich selbst als gutmütigen „Kerl“, der gutgläubig auf die Menschen zugeht und dabei schon oft enttäuscht wurde. Vor allem in der Schilderung seiner Partnerschaften kommt er durchwegs zum Schluss, dass er ausgenützt und schlussendlich sitzen gelassen wurde. Herr Brandner macht das Scheitern seiner letzten Beziehung verantwortlich für den Verlust seiner Wohnung. Er habe ein „*Blackout*“ bekommen und so sei „*eines ins andere übergegangen*“. Mit dem Eintritt in die Wohnungslosenhilfe beginnt für Herrn Brandner eine Konsolidierungsphase. Wie bereits erwähnt, schildert Herr Brandner zwar, dass er alles verloren hat, berichtet aber über das Leben im System der Wohnungslosenhilfe nur Positives. Er kommt mit den Regeln in den Einrichtungen der WHW gut zurecht, so dass er meint, er sei zum Vorzeigebewohner geworden. Die sozialen Kontakte mit den anderen Hausbewohnern schätzt Herr Brandner sehr. Nachdem es ihm gelingt mit seinen finanziellen Ressourcen sowohl Tabak, Alkohol als auch Lebensmittel immer in ausreichendem Maße auf Vorrat anzukaufen, nimmt er für seine Nachbarn auch eine Versorgerrolle ein. Er bekocht diese, unterstützt sie bei diversen Wegen und hilft auch in Krisensituationen.

Herr Brandner befindet sich genauso wie Herr Funke zum Zeitpunkt des Interviews in einer stabilen Phase. Auch bei Herrn Brandner hat ein einzelnes Lebensereignis, nämlich das Scheitern der letzten Beziehung, den Beginn der Wohnungslosenkariere gestartet. Herr

Brandners Abstieg konnte jedoch durch die Betreuung in der WWH relativ rasch gestoppt werden. Herrn Branders finanzielle Situation ist dadurch, dass er mittlerweile eine Frühpension bezieht, abgesichert. Den Umgang mit dem Alkoholkonsum konnte Herr Brandner zwar auf ein regelmäßiges, dabei aber relativ niedriges Niveau beschränken. Anders als Herr Funke möchte Herr Brandner jedoch nicht mehr ein Leben außerhalb des Systems der WWH führen. Herr Brandner möchte seinen restlichen Lebensabend genießen und scheint dies in der Unterbringung des Dauerwohnheims auch realisieren zu können.

8.2. Hilfskonzepte zwischen Erleiden und Handeln

Das vorherige Kapitel sollte deutlich gemacht haben, dass die Lebensverläufe von wohnungslosen Menschen höchst unterschiedlich sind. Verschiedene Lebensbereiche sind unterschiedlich kritisch und haben unterschiedliche Auswirkungen auf andere Lebensbereiche. Der sogenannte „Teufelskreis der Armut“ konnte bei einigen Lebensläufen festgestellt und auch gezeigt werden, dass früh beginnende Exklusionsprozesse meistens zu einer stetigen Verfestigung von Abstiegskarrieren führen.

In diesem Abschnitt steht das soziale Handeln von wohnungslosen Menschen im Vordergrund der Analyse. Dabei soll natürlich auch das Wirken der Institutionen aus der Perspektive der Betroffenen entsprechend berücksichtigt werden. Die entscheidende Frage ist, welche Hilfskonzepte wohnungslose Menschen verfolgen.

Hilfskonzepte meint dabei jenes Handlungsfeld, das durch sozialökonomisches Coping gekennzeichnet ist. Natürlich ist gerade dieses Handlungsfeld, wie ausgeführt, durch die Struktur der Wiener Wohnungslosenhilfe vorgegeben. Ein Hilfskonzept meint also ein bestimmtes Bewältigungsmuster im Rahmen der WWH. Anhand der Einzelfallanalyse wurde deutlich, dass es eine Vielzahl an Teilproblemen gibt, die zur Wohnungslosigkeit führen und die die Betroffenen bewältigen müssen. Dabei müssen sowohl individuelle als auch institutionelle Probleme bearbeitet werden.

Kritische Entwicklungen und kritische Ergebnisse werden von den Betroffenen definiert. Die Frage, der in diesem Kapitel nachgegangen werden soll, ist, wie die Problemdefinitionen die Copingstrategien bestimmen. Im Laufe der Wohnungslosenkariere lernen die Betroffenen aber auch die Definitionen von problematischen Situationen der für sie zuständigen SozialarbeiterInnen, also der ExpertInnen, kennen. Und dabei müssen die Betroffenen nicht selten realisieren, dass die Sichtweise der SozialarbeiterInnen von entscheidender Bedeutung

ist, da diese den weiteren Verlauf der individuellen Karriere entscheidend beeinflussen können.

Im Folgenden sollen also sowohl biographische als auch institutionelle Probleme beleuchtet werden. Genauso wie bei den Lebensverläufen soll auch die Analyse von Hilfskonzepten in die Bildung von Idealtypen münden.

Die idealtypische Begriffsbildung orientiert sich vor allem an der Frage nach Definition und Bewältigung individueller sozialer Probleme im Handlungsfeld der Wiener Wohnungslosenhilfe. Dabei ist nicht davon auszugehen, dass etwa, wie der Begriff des Hilfskonzepts suggeriert, Personen bereits beim Beginn der Wohnungslosenkariere einen festgelegten Plan zur Bewältigung ihrer verschiedenen Probleme hätten. Auch in diesem Zusammenhang ist vielmehr von einem Prozess bei der Entstehung von Copingstrategien auszugehen. Die Typisierung setzt natürlich am Ergebnis dieses Prozesses an. Es werden folgende Bewältigungsmuster herausgearbeitet:

- Endgültige Verlierer mit geringen Problembewältigungsmöglichkeiten
- Lebenskünstler mit partiellen Problemlösungsmöglichkeiten
- Selbstständige Planer/aktive Gestalter

Es werden im Folgenden wieder alle Typen detailliert beschrieben, indem zunächst die zentralen „reinen“ Merkmale angeführt werden.

Typ 1: Endgültige Verlierer mit geringen Problembewältigungsmöglichkeiten

Personen dieser Gruppe sind aufgrund ihrer sozioökonomischen und physischen Situation (z.B. Suchtproblematik, gesundheitliche Verfassung, angehäuften Schulden) kaum mehr in der Lage biographische oder institutionelle Probleme zu bewältigen. Versuche, Stabilität zu erlangen, sind bereits gescheitert, was zu zusätzlichen frustrierenden Erfahrungen und auch zum Verlust sozialer Netzwerke geführt hat. Für einen neuen Anlauf fehlt die Kraft. Die erlebten Misserfolge bedeuten eine Minderung des Selbstwertgefühls und Selbstvertrauens. Es bestehen keine Perspektiven, keine Ziele und daher auch keine Pläne für die Zukunft. Der Verlust an Handlungskontrolle wird dadurch ersichtlich, dass die Kontrolle über das eigene Leben anderen überantwortet wird. Die Unterstützung durch die Wohnungslosenhilfe setzt erst zu einem Zeitpunkt ein, wo die Probleme schon so weit fortgeschritten sind, dass der zur Verfügung gestellte Wohnplatz für die Betroffenen der einzige mögliche Ort des Überlebens ist. Handlungsautonomie ist nur beschränkt gegeben bzw. in weiter Ferne.

Im Folgenden sollen die Bewältigungsmuster anhand von vier Merkmalen bestimmt werden. Die biographische Problembearbeitung wird veranschaulicht, die Interaktion mit der Wohnungslosenhilfe bzw. anderen Institutionen dargestellt, der Umgang mit Drogen beleuchtet und der Umgang mit den finanziellen Mitteln verglichen. Auf der Grundlage dieser Merkmale wird auch die Rangposition eines Falls bestimmt.

Herr Gruber repräsentiert den reinen Fall des endgültigen Verlierers.

1969 wird Herr Gruber im Alter von 18 Jahren erstmals, nachdem ihn der Vater aus der Wohnung geworfen hat, obdachlos. Herr Gruber, der trotz seiner Obdachlosigkeit weiter arbeitet, führt einen tagtäglichen Überlebenskampf. Manchmal kann er bei Freunden schlafen, oftmals muss er auf der Straße übernachten. Er ist gezwungen, aus der Reisetasche zu leben. Diese erste Obdachlosigkeit ist für den weiteren Verlauf von Herrn Gruber Leben prägend:

Und wie ich dann, wie mi der Vater rausg'schmissen hat mit achtzehn, da hab' i dann erst richtig ang'fangt zum Saufen, da hab' i dann net 'trunken, da hab' i wirklich g'soffen, des hat mi mei' ganzes Leben lang begleitet

Die sich zu diesem Zeitpunkt entwickelnde Alkoholsucht – Herr Gruber beginnt bereits während seiner Lehrzeit Alkohol zu trinken - wird Herr Gruber in weiterer Folge tatsächlich immer nur für kurze Zeit besiegen:

und des war grauslich des Leben auf der Strassn', net, der tägliche Kampf, weil i hab' fürchterlich dann g'soffen, wie i auf der Strassn' war, i hab' gar nimmer mehr schlafen können ohne Alkohol. „Wo kummt die nächste Flaschen her“, und „Hamma noch was z'Rauchen“ und ohne Wein hat ma net ÜBERLEBEN können auf der Strassn', net, ma hat zumindestens einen Partner braucht'. Schlafen tut ma eh nur mit einem Aug', des is', was des für Menschen san, wer stiehlt an Obdachlosen a Flaschen Wein? Des hat mi fürchterlich fertig g'macht, i hab' natürlich einige Alkohol – Entzüge hinter mir und immer wieder rückfällig geworden

Die Alkoholsucht verhindert auch, dass Herr Gruber sowohl in dieser als auch in späteren Phasen der Obdachlosigkeit Betreuungseinrichtungen der Wohnungslosenhilfe aufsucht, da seinen Ausführungen zufolge Alkoholverbot besteht:

Schon, aber als Alkoholiker hat ma's schwer, dass ma wo unterkummt. I hab' kurze Zeit amal g'wohnt in der (Gfronergasse), aber, wenn i dort einegehen muss wie in a G'fängnis und muss an Alkotest machen, na dann bin i nimmer hing'angen. Des hab' i ausg'halten a Woche oder was oder zehn Tag.

Da Herr Gruber somit auch vom System der Wohnungslosenhilfe ausgeschlossen wird, bleibt er, in seinem Kampf gegen die Wohnungslosigkeit einzig vom Alkohol begleitet, auf sich

alleine gestellt. Der Hinauswurf des Vaters zu einem Zeitpunkt, da Herr Gruber nur über geringe Einkünfte aus seinem Beruf verfügt, lässt ihm keine Chance, sich eine gesicherte Existenz aufzubauen. Die Bekanntschaft mit einem Mädchen ermöglicht es Herrn Gruber fürs erste von der Straße wegzukommen. Wie lange diese Beziehung anhält und was er die nächsten Jahre macht, berichtet Herr Gruber nicht. Bereits an den Rand der Gesellschaft gedrängt, hat er keine Chance, den Abstieg, dessen Höhepunkt zwischen 1970 und 1977 die Verbüßung einer vierjährigen Haftstrafe als Folge von mehreren Einbrüchen und Diebstählen ist, aufzuhalten..

Im Laufe der Gerichtsverhandlung erfährt Herr Gruber, dass er von Seiten der Systemrepräsentanten als Person betrachtet wird, die es möglichst lange wegzusperren gilt:

Ja. Da hab' i des Pech g'habt, dass i an ganz an schlechten Richter derwischt hab', sonst hätt' i vielleicht gar net so viel kriegt. Na, da war mei' Verteidiger a schuld, weil der hat die Verhandlung eröffnet und hat g'sagt: „Bei mir kriegen'S so viel, als was geht“, normalerweise muss ich ihn wegen Befangenheit ablehnen den Richter. Der is' ja voreingenommen. I kann net so a Verhandlung eröffnen, der weiß net amal, was los is'

Herr Gruber schildert hier einen Akt totaler Willkür, in dem ihm selbst keinerlei Handlungsspielraum zugestanden wird. Dieses Ausgeliefertsein an die Institution ‚Gericht‘ wird durch die Untätigkeit des Verteidigers, der es verabsäumt, seine Interessen adäquat zu vertreten und zu unterstützen, noch verschärft. Was bleibt, ist eine Erfahrung der Entpersonalisierung – Gruber erlebt, dass ein Richter, der keinerlei Hintergründe von seiner Person kennt und auch kein Interesse, sich mit diesen auseinanderzusetzen, ihn zur höchstmöglichen Strafe verurteilen will – und der Machtlosigkeit. Es ist weiters die Erfahrung, dass diese Institution eine durch und durch fremde, wenn nicht gar feindliche ist, deren Rationalität und Operationslogik letztlich auf sozialen Ausschluss seiner Person als Zugehöriger zu einer Randgruppe ausgerichtet ist. Exkludierende Erfahrungen prägen die weitere Obdachlosenkarriere von Herrn Gruber unentwegt, so dass Herr Gruber mittlerweile zu der Einsicht gekommen ist, mit Menschen, die keine Ahnung über die „Materie“ zu haben, nicht reden zu können, da diese Menschen für ihn kein Verständnis haben, „da is' ma sofort asozial“. Der Höhepunkt exkludierender Erfahrungen besteht für Herrn Gruber in dem Erlebnis, dass ihn, als sein Freund aufgrund von akuten Herzprobleme mit der Rettung abtransportiert werden muss, ein Sanitäter fragt, „Und wer zahlt den Transport?“

Die Haftstrafe nützt Herr Gruber, um die Matura nachzumachen, danach beginnt er sogar ein Studium. Unmittelbar nach Beendigung der Haft im Jahr 1981 geht Herr Gruber sehr rasch

eine Beziehung ein und heiratet. Bald darauf, im Jahr 1982, wird er Vater. Er arbeitet während dieser Zeit bei einer Aufzugsfirma und macht in der Abendschule die Ausbildung zum Elektriker. Er absolviert diese Ausbildung und macht im Anschluss daran auch eine Meisterschule für Elektrotechnik, welche er ebenfalls erfolgreich abschließt. Herrn Gruber gelingt in beruflicher Sicht und hinsichtlich seiner Bildung ein beachtlicher Aufstieg. Sowohl familiär als auch beruflich scheint er eine Phase der Stabilität erreicht zu haben. Folgende Passagen machen aber deutlich, dass trotz des beruflichen Aufstiegs der Alkohol auch weiterhin das Leben von Herrn Gruber bestimmt:

Naja, des is´ so: Mei´ Frau hat, die hat scho was ´trunken, wenn ma fort ´gangen sind, zwei Achteln, da hat´s eh scho an Schwips g´habt und g´raucht hat´s auch und von dem Tag an, wo´s sicher war, dass sie schwanger is´, hat sie NIE mehr a Achtel ´trunken und NIE mehr a Zigaretten´ g´raucht und des hat sie sich von mir auch erwartet von einem Tag auf den anderen, und da hamma uns dann gar nimmer mehr verstanden. Sie hat mi ja net rausg´worfen, i bin von einem Tag auf den anderen bin i aus´zogen.

Herr Gruber, der der Erwartungshaltung seiner Frau nicht gerecht werden kann, trennt sich 1986 von seiner Frau und wird erneut obdachlos. Das Scheitern der Beziehung löst eine Abstiegskarriere aus, der Herr Gruber nichts entgegenzusetzen hat. Exzessiver Alkoholkonsum und das Leben auf der Straße bestimmen sein .Leben.. Dennoch gelingt es ihm, seinen Arbeitsplatz zu behalten und damit noch immer einen Teilbereich einer „normalen bürgerlichen Existenz“ aufrechtzuerhalten. Im Jahr 1990 muss Herr Gruber erneut eine Haftstrafe von 6 Monaten antreten. Im Anschluss an diese wird ihm im Alter von 39 Jahren ein Wohnplatz bei der Heilsarmee vermittelt. Wie lange Herr Gruber im System der Wohnungslosenhilfe verbleibt, führt er nicht aus. Es folgt eine Entziehungskur in Kalksburg, bei der Herr Gruber eine Krankenschwester kennenlernt und mit dieser eine Beziehung eingeht. Da Herr Gruber bei dieser Krankenschwester wohnen kann, folgt erneut eine Phase der Stabilität, die auch durch seine insgesamt längste Abstinenz von Alkohol gekennzeichnet ist:

Ja, des Komische war, wie i die zweiundzwanzig Monat´ nix ´trunken hab´, i bin genauso weg ´gangen in´s Kaffeehaus, in´s Gasthaus, des hat mi gar net g´stört. Guat, da hab´ i a in ana intakten Beziehung g´lebt, des hat scho sehr viel ausg´macht. Ich bin nicht geboren zum Eremiten, Einsamkeit ist für mi des Fürchterlichste, was gibt.

Herr Gruber formuliert hier deutlich, dass es für ihn wesentlich ist, nicht alleine zu sein. In Bezug auf die Zeit der Obdachlosigkeit meint Herr Gruber sogar, dass man einen Partner brauchen würde, um zu überleben.

Auch diese Phase wird durch das Ende der Beziehung beendet. Im Jahr 1996 wird Herr Gruber, dem es in der Zwischenzeit offensichtlich gelungen ist, eine eigene Gemeindewohnung zu erlangen, erneut obdachlos, da er wie er in der folgenden Stelle ausführt, seine Miete „versoffen“ hat:

Ja. Die hab´ i versoffen, hab´ i ka Miete ´zahlt und dann war i kurze Zeit arbeitslos, weil i gar net können hab´, arbeiten.

Herr Gruber ist erneut obdachlos und bleibt dies nun auch für ca. 9 Jahre. Sein Gesundheitszustand verschlechtert sich in dieser Zeit deutlich. Im Jahr 2000 wird Herr Gruber zwangspensioniert, was für ihn ein Schock ist. Herr Gruber gibt an, dass er am Schluss seiner beruflichen Tätigkeit bei der Aufzugsfirma fast in den Aufzugsschacht gefallen wäre, da seine epileptischen Anfälle bereits so schlimm gewesen seien. Die negative Einstellung von Herrn Gruber gegenüber Institutionen wird in diesem Zusammenhang durch folgende Passage deutlich:

Mit neunundvierzig haben´s mich zwangspensioniert. Da haben´s fest z´amg´arbeitet, alle miteinand´, samt der Gewerkschaft und i bin gern arbeiten ´gangen, sonst wär´ i net als Obdachloser a noch arbeiten ganegn. A Scheißdreck is´ des.

Herr Gruber empfindet die Pensionierung als schweren Rückschlag. Ohne berufliche Tätigkeit weiß er nichts mit seiner Zeit anzufangen. Sein Gesundheitszustand verschlechtert sich dramatisch. Beendet wird diese letzte Phase der Obdachlosigkeit im Jahr 2006 durch die Aufnahme von Herrn Gruber ins System der Wohnungslosenhilfe. Am Ende seiner Kräfte und mit der Einsicht, nicht Herr der Lage zu sein, lässt sich Herr Gruber besachwaltern und zieht in ein Dauerwohnhaus. Die Besachwalterung sieht Herr Gruber als einen notwendigen Schritt, der ihn vor einer weiteren Fortsetzung der Abstiegskarriere bewahrt:

Ja. Weil sonst hätt´ i des Zimmer scho lang nimmer. Weil i hab´ mei´ Geld ´kriegt und hab´ den Großteil herg´schenkt und versoffen mit anderen und so geht´s ma guat jetzt.

Herr Gruber macht explizit, dass er überhaupt nicht in der Lage ist, mit seinen finanziellen Ressourcen umzugehen. Immer wieder betont er, dass er sein Geld „versoffen“ hat. Nachdem Herr Gruber also bereits zwangspensioniert wurde, lässt er sich selbst besachwaltern, was deutlich macht, dass er keine Kraft für Versuche der Lebensgestaltung hat, sich in sein „Schicksal“ nunmehr passiv fügt, es voraussichtlich nur mehr „erleiden“ kann und wird. Betrachtet man den gesundheitlichen Zustand von Herrn Gruber, wird dies noch verständlicher. Am Tag des Interviews befindet er sich, extrem abgemagert, bereits den

vierten Tag ohne ärztliche Kontrolle auf „Selbstentzug“. Herr Gruber führt an, dass er insgesamt 25 Entzüge hinter sich hat:

Ja. I hab´ mindestens scho fünfundzwanzig Selbstentzüge g´macht. Obwohl ma die Frau Dr. (...berger), also unsere Hausärztin, immer sagt, i soll des net ohne ärztliche Begleitung machen. Jeder Entzug kann für mi tödlich sein, eben weil´s ma schon so schlecht geht. Mir ist des eh wurscht, ob i jetzt a halbes Jahr früher oder später.

Auch in Bezug auf seine Alkoholsucht hat sich Herr Gruber mittlerweile seinem Schicksal ergeben. Er geht nicht mehr davon aus, seine Alkoholsucht zu besiegen. Die Selbstentzüge haben vielmehr folgende Funktion:

i hab´ scho so viel Selbstentzüge g´macht, aber die halten net lang. Des is´ g´rad´ nur zum Überleben, Selbstservice

Festgehalten werden kann aber auch, dass Herr Gruber die Selbstentzüge auf sich nimmt, um noch länger zu leben. Abgesehen von seiner Alkoholsucht kämpft Herr Gruber mit einer „kaputten“ Bauchspeicheldrüse, weshalb er viele Speisen nicht bei sich behalten kann. Im Februar 2007 erleidet Herr Gruber einen „leichten“ Schlaganfall. Danach hat er einen Lungeninfarkt. Außerdem klagt er über Schmerzen in der Wirbelsäule. Da Herr Gruber starke Depressionen hat, nimmt er auch Tabletten. Er erwähnt mehrere Selbstmordversuche. In der letzten Zeit verbringt Herr Gruber mehr Zeit im Spital als im Dauerwohnhaus. In der folgenden Stelle macht Herr Gruber nochmals explizit, dass seine einzige Zielsetzung darin besteht zu überleben:

Und jetzt werd´ ich meinen Lebensabend hier verbringen. Wenn i noch a bißl da bleiben darf auf der beschissenen Welt.

Herrn Grubers ambivalente Haltung kann wohl nicht treffender als durch dieses Zitat wiedergegeben werden.

Zusammenfassend sei nochmals hervorgehoben, warum Herr Gruber ein „reiner“ endgültiger Verlierer ohne Problembewältigungsmöglichkeiten ist. Wesentlich für die Karriere von Herrn Gruber ist, dass er aufgrund seiner Alkoholsucht auch vom Hilffsystem der Wohnungslosenhilfe exkludiert wird. Herr Gruber hebt hervor, dass er bei einem frühen Kontakt mit der Wohnungslosenhilfe einen „Alkoholtest“ machen musste. Dies führt zur Ablehnung der Wohnungslosenhilfe. Herrn Gruber gelingt es zwar zweimal, durch das Eingehen von Beziehungen seine Obdachlosigkeit zu durchbrechen, es gelingt ihm jedoch nicht, seine Alkoholabhängigkeit als ein zentrales Problem zu bewältigen. Herr Gruber versucht sein Leben immer wieder selbst in den Griff zu bekommen, was ihm – phasenweise

– auch immer wieder gelingt. Vor allem seine berufliche Fortbildung macht deutlich, wie erfolgreich Herr Gruber in einem Teilgebiet seines Lebens ist. Von Institutionen erfährt Herr Gruber, wie am Beispiel seiner Verurteilung, aber auch im Zusammenhang mit dem Hilffssystem der Wohnungslosenhilfe angeführt, einen diskriminierenden bzw. exkludierenden Umgang in Bezug auf seine Person. Die negative Meinung über Institutionen wird sogar im Zusammenhang mit seiner Zwangspensionierung, die entsprechend der Angaben über seinen Gesundheitszustand absolut notwendig ist, fortgesetzt, da Herr Gruber meint, es hätten alle zusammengeholfen, um ihm das Letzte, was ihm an Positivem im Leben geblieben sei, nämlich seine Arbeit, auch noch zu nehmen. Am Ende seiner Obdachlosenkarriere in einem Dauerwohnhaus angelangt, ist Herr Gruber schon alleine in Anbetracht seines Gesundheitszustandes nicht mehr in der Lage, Probleme selbst zu lösen, was auch durch die freiwillige Besachswaltung zum Ausdruck gebracht wird. Der negative Teufelskreis von Armut hat bei Herrn Gruber bereits in seiner ersten Phase der Obdachlosigkeit durch den „Griff zur Flasche“ zu wirken begonnen und konnte bis zum jetzigen Zeitpunkt nicht durchbrochen werden. Alle Versuche, eine „bürgerliche Existenz“ zu führen, scheitern nach einigen Jahren immer wieder und führen, wie Herr Gruber in der folgenden Stelle ausführt, erneut auf die Straße und noch tiefer in die Alkoholabhängigkeit:

I hab´ so oft ang´fangt in mein´ Leben immer wieder neu und alles is´ schief ´gangen. Aber i war wahrscheinlich a selber schuld. Viel. Das war auch das Trinken, ´trunken hab´ i immer, net. Aber net so exzessiv wie die letzten Jahre. I kann des net: a anderer geht in´s Gasthaus, trinkt zwei Achtel oder drei und dann geht er heim. Wenn i drei Achtel ´trunken hab´, dann steh´ ich gar nimmer mehr auf, da trink´ i so lang, entweder fall´ i ch vom Sessel obe oder i hab´ ka Geld mehr, dass mi der Wirt ausse schmeiß. I kann nur entweder total trocken sein oder total b´soffen. Dazwischen gibt´s nix.

Die Bilanz von Herrn Gruber über sein Leben fällt entsprechend diesem ewigen Scheitern eindeutig negativ aus:

Wenn i so z´ruckdenk´, au weh, weiß i eigentlich garnet wofür i g´lebt hab´. Neunzig Prozent von mein´ Leben waren SCHEIÐE. Ja, i hab´ des eh alles hinter mir. Selbstmordversuche und, ah, mit Tabletten und aufg´schnitten hab´ i mi überall. (...) Weil i oft gar nimmer mehr g´wußt hab´, was i tun soll. Man muss amal schlafen bei minus zehn, zwölf Grad im Freien.

Gegen Ende seiner Obdachlosenkarriere wurde Herr Gruber also in einer Einrichtung der Wohnungslosenhilfe untergebracht, wo er, der das Alleinsein nicht aushält, sich wohlfühlt und wo seine Alkoholabhängigkeit akzeptiert wird. Sein Gesundheitszustand und seine psychische Verfassung sind aber derart schlecht, dass er bereits mehr Zeit im Spital als in dem

Dauerwohnheim verbringen muss und somit eine Verschlechterung seines Zustandes in absehbarer Zeit bevorsteht.

Herr Wiese

Obwohl Herr Wiese erst 30 Jahre alt und damit um 27 Jahre jünger als Herr Gruber ist, hat er kaum mehr Perspektiven und ist nicht in der Lage, seine Probleme zu bewältigen.

Die Obdachlosigkeit beginnt bei Herrn Wiese im Jahr 2002. Herr Wiese, der nach dem Abbruch seiner Lehre und dem Scheitern einer Beziehung, der ein Kind entstammt, ein Leben ohne wesentliche Ziele in der Wohnung der Eltern fristet, verliert durch den Tod des Vaters vollkommen den Boden unter den Füßen. Da er diesen Verlust „*seelisch nicht verkraften*“ konnte, flüchtet er in die Welt der Drogen. Anders als Herr Gruber ist Herr Wiese aber arbeitslos und hat auch keine Berufsausbildung, was die Chancen auf einen Arbeitsplatz natürlich sehr einschränkt. Herr Wiese wird drogenabhängig, ist aber aufgrund seiner finanziellen Situation gleichzeitig nicht in der Lage, eine regelmäßige Versorgung mit Drogen aufrechtzuerhalten. In der Folge leidet er unter körperlichen und psychischen Entzugserscheinungen, wodurch er wiederum seine Mutter in deren Versuch, die Tätigkeit ihres Mannes als Hausmeister weiterzuführen, nicht unterstützen kann. Die Mutter schafft es nicht, den beruflichen Anforderungen gerecht zu werden, weshalb Herr Wiese und seine Mutter auch nicht in der Hausmeisterwohnung des Gemeindebaus bleiben können.

Herr Wiese und seine Mutter, die keinen Zufluchtsort haben, verbringen daraufhin einige Nächte in einem Park im 10. Wiener Gemeindebezirk. Auch hier ist festzustellen, dass Herr Wiese anders als Herr Gruber über kein soziales Netzwerk verfügt, wo er und seine Mutter zumindest für ein paar Nächte unterkommen können. Über die Einrichtungen der WLH scheinen Mutter und Sohn wenig informiert zu sein und verharren daher in einem Zustand relativer „Entkoppelung“. Als einzige Hilfseinrichtung erwähnt Herr Wiese schließlich einen Besichtigungsbesuch in der „Gruft“, der dazu führt, dass Herr Wiese und seine Mutter im Park verbleiben:

weil a Frau in der Gruft erstens amal, wegen meiner Mutter, des is´ nicht wirklich schön und angenehm riechen tut´s da unten auch nicht und da hamma halt g´sagt: „Leg ma sich wieder in Park“

Wieso Herrn Wiese und seiner Mutter nicht eine Nächtigungsmöglichkeit zugewiesen wurde, geht aus der Erzählung nicht hervor. Während des Sommers, so Herr Wiese, sei es im

Schlafsack erträglich gewesen. Mutter und Sohn, die ganze sechs Monate im Park übernachteten, werden „ab und zu“ von einer Sozialarbeiterin der Gruft im Park aufgesucht und betreut. Beendet wird diese Phase durch einen körperlichen Totalzusammenbruch von Herrn Wiese. Auf 35 kg abgemagert und mit zahlreichen Krankheiten und Beschwerden kämpfend, fällt Herr Wiese mit einem Blutzuckerwert von 600 mg ins Koma und wird in ein Spital eingeliefert:

Dann war ma sechs Monate praktisch im Park im zehnten Bezirk und durch des, dass ich dann mit'm Zucker z'am'brochen bin und auch im Koma war, hat sich dann erst amal wer g'schert, dass ma in an Heim unterkommen.

An dieser Stelle macht Herr Wiese deutlich, dass sich seinem Empfinden nach bis dahin niemand um ihn und seine Mutter gekümmert hat und ihn von der Straße geholt hat. Anders als Herr Gruber hat Herr Wiese von Beginn an nicht die Möglichkeit, sich gegen seinen Abstieg zu wehren. Passiv und ohne Bewältigungsstrategie erhält Herr Wiese erst Hilfe, als er körperlich am Ende ist. Im Spital, in dem er mehrere Monate bleibt, wird eine Reihe von Erkrankungen festgestellt, die im Folgenden aufgezählt werden:

hab' auf beiden Augen, war ich so zu sagen blind, hab' den grauen Star g'habt und das eine is' operiert worden, das andere is' noch blind (...) Epilepsie, Osteoporose, zwei gebrochene Wirbeln und, wie sagt ma, Substitution und, ja, sonst noch, Substitution, und a Loch in der Speiseröhre halt a drei Millimeter großes (Zeile 31-37)

Herr Wiese wird vom Spital in ein Übergangswohnhaus der Wohnungslosenhilfe entlassen, wo er ohne seine Mutter wohnt. Von dort gelangt er in ein sozial betreutes Wohnhaus, wo er dauerhaft bleiben kann. Über die Jahre zwischen 2002 und 2006 berichtet er nichts, was aber auch deutlich macht, dass sich an seiner Situation nichts mehr geändert hat. 2006, also mit bereits mit 28 Jahren, wird Herrn Wiese eine Invaliditätspension (befristet bis 2008) in der Höhe von 690 Euro bewilligt – davon bleiben ihm, abzüglich der Alimente und Miete, 380 Euro für Essen und Kleidung. Herr Wiese ist, zusätzlich zu seiner Substitutionsabhängigkeit, gesundheitlich nach wie vor in einem sehr schlechten Zustand:

des Substitutions-Programm, also des Mittel, was ich krieg, das hilft ma auch gegen die Schmerzen im Rücken, weil des is' a Morphin-Präparat, was ich bekomm' und ohne dem hätt' ich höllische Schmerzen im Rücken, sonst tät ich fürchterlich gern oder mindestens a bißl niederstufen lassen oder was, nur g'rad', dass die Schmerzen im Rücken nicht weg sind, also nicht da sind, aber des muss ich ganz den Ärzten überlassen. Ich könnt' jetzt auch operieren, hat die eine Oberärztin g'meint, das wär' aber eine Risikooperation, da müsst' ich wieder sitzen, gehen, reden und alles lernen von vorne und da hab' ich g'sagt: „Na, das tu' ich mir nicht an“, genauso wie mit'm Loch in der Speiseröhre, könnte man auch operieren, aber da wird ma auch wieder in Tiefschlaf versetzt und da hab' ich einen 'kannt, was des g'macht hat und der hat von,

was weiß ich, der hat neunzig Kilo g´habt und is´ von neunzig Kilo auf einmal nur mehr g´wesen auf vierzig Kilo und des will ich mir auch nicht antun.

Diese Ausführungen machen deutlich, dass sich am gesundheitlichen Zustand kaum mehr etwas ändern wird, da Herr Wiese vor den negativen Folgen einer Operation zurückschreckt.

Herr Wiese, der sich in dem Dauerwohnheim seinen Angaben zufolge „wohlfühlt“, ist aufgrund seiner schlechten körperlichen Verfassung, seiner Drogensucht und seiner fehlenden Ausbildungen bereits ab seinem 23. Lebensjahr nicht mehr in der Lage, seiner Abstiegskarriere etwas entgegenzusetzen. Auch er trachtete zunächst danach, eine bürgerliche Existenz zu führen, scheiterte mit seinen Versuchen – der Beginn einer Lehre, Beziehung und Zusammenleben mit einer Freundin, Familiengründung – jedoch durchwegs. Angesichts sehr dürftiger Ressourcen im gesundheitlichen, ökonomischen, sozialen und nicht zuletzt mentalen Bereich hat er kaum Möglichkeiten, seine zahlreichen existentiellen Probleme in den Griff zu bekommen und damit „Handlungskontrolle“ über sein Leben zu erhalten. Dieses Fehlen an Ansatzpunkten spiegelt sich auch in der Interaktion mit der Wohnungslosenhilfe, wie übrigens auch mit anderen Hilfssystemen: Eine inhaltliche Auseinandersetzung mit der Situation von Herrn Wiese scheint nicht stattzufinden, hinsichtlich der Betreuungssituation merkt er lediglich an, dass die BetreuerInnen „nett“ seien. Es scheint, als würde er sich mit seiner Lebenssituation einigermaßen abfinden, wirkt er doch insgesamt nicht unzufrieden. Diese pragmatisch-passive Haltung stößt allerdings bei zwei Lebensbereichen an ihre Grenzen, wird zumindest relativiert: Nämlich im Zusammenhang mit der familiären und der gesundheitlichen Situation. Hier artikuliert Herr Wiese relativ klar einen Leidensdruck und bringt das Bedürfnis nach Problembewältigung zum Ausdruck. So erwähnt er zum einen, dass er gerne eine eigene Gemeindewohnung hätte, da er dann jedes Wochenende seinen Sohn bei sich haben könnte, was im Dauerwohnheim nicht möglich ist. Im Bewusstsein seiner ausweglosen finanziellen Situation, ist er aber auch hier nicht imstande, konkrete Problembewältigungsstrategien aufzubauen. Bezüglich einer Bewältigung seiner gesundheitlichen Beschwerden erfährt Herr Wiese keinerlei mittel- bis langfristig ausgerichtete fachlich-professionelle Unterstützung und Beratung. Vor dem Hintergrund bruchstückhafter, intransparenter und in weiterer Folge zum Teil informeller Informationen hinsichtlich seiner gesundheitlichen Perspektiven ist es ihm nicht möglich, auf eigene Faust weitreichende Entscheidungen bezüglich des Risikos einer Operation oder auch mittelfristiger Alternativen zu treffen. Somit bleibt ihm nichts anderes übrig als ein Verharren in relativer Passivität (siehe Zitat oben).

Herr Hagen

Der Eintritt in die Wohnungslosigkeit stellt sich bei Herrn Hagen nicht als singuläres Ereignis dar – vielmehr scheint sie sich gleichsam prozesshaft aus seinen Lebensumständen zu ergeben: Herr Hagen als Heimkind, das ständig von Institution zu Institution „verfrachtet“ wird, der keine Berufsausbildung hat, dem das „irgendwann einmal reicht“, und der gleichzeitig schrittweise ab dem Jahr 1986, also bereits mit 14 Jahren zu einem Teil der „Punkfamilie“ wird und somit auf der Straße lebt. Bevor Herr Hagen obdachlos wird, macht er im Jahr 1986 ein Jahr lang eine Installateurlehre im Wohnheim Eggenburg, die er aber abbricht, weil sie ihm nicht gefällt und er lieber „etwas mit Holz“ machen möchte. Auch vermutlich eher zu Beginn seiner Punkzeit erhält er noch die Möglichkeit, über ein vom AMS gefördertes Projekt bei einem Ingenieur in Eisenstadt eine „Anlehre“ als Zimmerer zu machen. Materiell lässt diese Zeit seiner Erzählung zufolge nichts zu wünschen übrig, er wird voll versorgt, dennoch „klappt es nicht“:

und dann war, des war einerseits die beste Zeit für mi, weil da hab i vom AMS achttausend Schilling kriegt, vom Chef zehntausend Schilling kriegt und i hab keine Zigaretten, nix zum Essen kaufen müssen, kein Gwand kaufen müssen, das hat mir alles er finanziert und a Wohnung von ihm, also im Burgenland unten, was sie mir hergricht haben, des war einmal ein Stall und die haben das nachher mit (RIGIPS) und alles so hergricht, dass ma Wohnungen, also Zimmer haben, net, naja, und des hat dann nur net klappt und dann bin i wieder zruck in die Punkszene, net.

Die Gründe für den Abbruch werden von Herrn Hagen nicht ausgeführt. Dennoch scheint dieser Beruf Teil seiner Identität geworden zu sein, da Herr Hagen an einer anderen Stelle im Gespräch meint (bezogen auf Perspektiven): „...i bin als Beruf eigentlich Zimmerer.“ Wohnungslosigkeit bedeutet für ihn „auf der Straßen“ zu sein gemeinsam mit seiner Gruppe – als Punk unter Punks. Die Punks haben für Herrn Hagen die Funktion eines Ersatzes für die Familie, die er als Kind nie hatte. Dieses zentrale biographische Problem von Herrn Hagen wird in der Folge immer wieder thematisiert. Wie bereits Herr Gruber erlebt auch Herr Hagen das Alleinsein als unerträglichen Zustand, den es zu bewältigen gilt. Wohnungslosigkeit oder das Leben auf der Straße ist damit für Herrn Hagen im Gegensatz zu Herrn Gruber und Herrn Wiese nicht grundsätzlich negativ besetzt, er scheint es streckenweise eher als Teil einer Praxis verhältnismäßiger Selbstbestimmung im Rahmen eines sicheren sozialen Netzwerkes zu konzeptualisieren:

Irgendwo findet sich immer was, Abbruchhäuser, besetzte Häuser, Freunde...: wie ich die vierzehn Jahr´ auf der Strassn´ war, da, i hab´ nix anderes kennt mehr oder

weniger, wie soll i sagen, wir haben Häuser besetzt, (EKH), in Salzburg, ja i war in halb Österreich, des war des einzige Positive, i hab´ was g´sehn´ von Österreich

Die Eingebundenheit in die Gruppe der Punks ist, abgesehen von der Ersatzfamilie, also gerade auch im Zusammenhang mit der Wohnungslosigkeit, als Teil einer Copingstrategie zu betrachten. Das Problem, kein Dach über dem Kopf zu haben, wird durch das Besetzen von leerstehenden Häusern gelöst. Herr Hagen, der als Mitglied der Punks auch von deren Werthaltungen geprägt ist, berichtet auch von keinen Bestrebungen, während dieser Zeit gegen seine Wohnungslosigkeit zu kämpfen. Ich spreche in diesem Zusammenhang bewusst von Wohnungslosigkeit, da Herr Hagen offensichtlich in besetzten Häusern gewohnt hat und somit nicht obdachlos war. Ohne hier auf die nähere Bedeutung der Gruppierung der Punks eingehen zu wollen, lässt die Mitgliedschaft in dieser Gruppierung auch den Schluss zu, dass Herr Hagen, der bereits mit 14 Jahren auf eine lange und dysfunktionale Institutionenkarriere zurückblicken konnte, nicht bloß seine individuellen Probleme lösen, sondern sich auch gegen die Gesellschaftsverhältnisse als Ursachen der Probleme auflehnen und sie damit ändern wollte.

Im Lauf der Zeit verschärft sich jedoch die Situation für Herrn Hagen, da dieser drogensüchtig wird. Herr Hagen erlebt das „Schnorren“ immer belastender, Freunde sterben, der öffentliche Raum wird durch polizeiliche Repressionen als Aufenthaltsort immer mehr eingeschränkt. Herr Hagen gerät auch wegen Beschaffungskriminalität mit dem Gesetz in Konflikt. Da die Bezugsgruppe der Punks aufgrund von Todesfällen ihre Funktion der Ersatzfamilie verliert, wird auch das Leben auf der Straße für Herrn Hagen immer mühsamer.

(..) die linke Szene, (Mods) und und, und und des war irgendwie recht lustig. U4, die Leut und so und es war einfach a schöne Zeit irgendwie so in der Hinsicht, nur, die Nebensachen, dass Leut gstorben sind und so weiter und, des is halt des (Schwierige) dran, net.

Herr Hagen finanziert seine Drogensucht mit Beschaffungskriminalität und versinkt zunehmend in Verzweiflung. Zu Sylvester 2000 möchte er sich mit einem goldenen Schuss das Leben nehmen, überlebt den Selbstmordversuch jedoch.

Im Frühling 2000 wird er von einer Gruppe Rumänen am Schwarzenbergplatz wegen Geld bzw. „zwei Tabletten“ überfallen und im Zuge einer Rauferei vor die Straßenbahn geworfen. Er wird von der Straßenbahn 8 Meter mitgeschleift, schwer am Kopf verletzt und liegt 6 Wochen in Koma.

da hab i zwei Platten im Kopf und a Plastik-(..) und die Zähne weg und so weiter, war i sechs Wochen im Koma. (..) i hab´ nachher wieder Deutsch lernen müssen, schreiben lernen müssen, gehen lernen müssen und des Ganze, die Motorik und des alles.

Seit dieser Zeit hat Herr Hagen auch Migräne- und epileptische Anfälle und verträgt kein Sonnenlicht. Nach dem Spitalsaufenthalt landet Herr Hagen wieder auf der Straße und in der Beschaffungskriminalität. Er begeht Diebstähle und wird im November 2000 zu 30 Monaten verurteilt, allerdings mit der Möglichkeit, „*Therapie statt Strafe*“ zu machen. Er beginnt eine Therapie im Schweizerhaus, wird einmal rückfällig und bricht die Therapie wieder ab. Der 2. Versuch glückt schließlich, er schafft den Entzug, ist 9 Monate lang clean und wird von 2000 bis 2004 im Rahmen der Wohnungslosenhilfe vom Verein WOBES betreut. 2004 bekommt er eine Gemeindewohnung:

(..) und dann hab i aber des Ganze durchzogen und hab an positiven Abschluss ghabt von Therapie und so und dann hat mi die Verein Wobes gnommen, eben wegen dem, ja, und dann die Gemeindewohnung, net, ja (..).

Die Zeit in der Gemeindewohnung ist mit gemischten Gefühlen verbunden:

Da war ich-, es war so: Am Anfang war i schon stabil und so, da hab´ ich mich auch g´freut und alles, aber dann sind Zeiten kumman-, es war auch a kleine Wohnung, sechsundzwanzig Quadratmeter, net, und i war des immer mei´ Leben g´wohnt in Gruppen zum Wohnen und plötzlich ganz allein, nur den Fernseher, mit niemanden reden, da hab´ i ab und zu a depressive Phase drinnen g´habt, überhaupt Weihnachten, Silvester, Geburtstag(..)

An dieser Stelle tritt wieder das biographische Problem der Einsamkeit von Herrn Hagen hervor. Herr Hagen, der es nach 14 Jahren Wohnungslosigkeit geschafft hat, eine eigene Wohnung zu bekommen, wird – auf sich alleine zurückgeworfen – depressiv. Es zeigen sich in diesem Zusammenhang die Grenzen der Wohnungslosenhilfe. Herrn Hagen, der so wie Herr Gruber nicht alleine sein möchte, fehlt, in der Gemeindewohnung lebend, die soziale Eingebundenheit. Da die Betreuungssituation in der Wohnungslosenhilfe auch mit der Beendigung der Wohnungslosigkeit endet, kann sich Herr Hagen an niemanden wenden und gerät erneut in eine Krise.

Abgesehen davon findet Herr Hagen, der keine Berufsausbildung hat und vorbestraft ist, auch keinen Arbeitsplatz. Die Handlungsmöglichkeiten von Herrn Hagen sind damit bereits sehr eingeschränkt. Er besucht in dieser Zeit AMS Kurse, erhält allerdings nicht die Möglichkeit, jenen Kurs, den er machen möchte, nämlich den „*Staplerkurs*“ zu absolvieren.

AMS Kurse hab i besucht und so, aber was ICH wollte, hab i nie bekommen, sondern i hab nur des kriegt vom AMS und für die Statistik, also einfach Achtzehn-Null-Fünf-

Kurs, die haben einfach gsagt: „(..), wir machen des, des, wenn Ihr nicht mitmachen wollts, dann setzt Euch in die Ecke, rauchts eine oder trinkts an Kaffee oder schlafts a Stund“, so is es abgrennt und mehr als einen Lebenslauf schreiben oder wie man sich vorstellt oder auch zwei Stunden in der Woche Computer war nix, also des is ka Kurs für mi und des, was i unbedingt haben wollte seit dem Unfall, dass des AMS mir den Staplerschein zahlt, net, dass i im Lager arbeiten kann, auf des sind's net eingangen und selber kann i ma den Staplerschein net leisten, weil damals hab i Vierhundredsiebzig Euro kriegt und mir sind grad achtzig bis hundert Euro überblieben zum Leben, weil die Miete, Fernwärme, Gas, Strom und die Schulden, was i ghabt hab und so, is nie mehr überblieben.

Die Erfahrung mit dem AMS reiht sich nahtlos in die Erfahrungen, die Herr Hagen bereits mit anderen Institutionen gesammelt hat, ein. Er erlebt, dass es eigentlich nicht wesentlich ist, was er in einem Kurs macht. Vielmehr fühlt er sich nicht betreut oder gar unterstützt, sondern lediglich „verwaltet“. Auch hier kommt wieder ein Muster der Entpersonalisierung des Individuums durch das „System“ zum Vorschein: Man/die Institution nimmt ihn nicht als Person mit eigenen Bedürfnissen, Intentionen, Zielen wahr, sondern lediglich als Mitglied der Gruppe der Arbeitslosen (und hier wahrscheinlich der als Mitglied der Subgruppe der Unvermittelbaren, in die nichts mehr investiert werden sollte). Den Kurs darf/muss er also nicht besuchen, um selbst davon zu profitieren, vielmehr besteht seine Aufgabe darin, die Statistik besser aussehen zu lassen, mithin ein System zu legitimieren, das ihm seinerseits Legitimität abspricht. Obwohl Herr Hagen zu dieser Zeit drogenfrei lebt, geht es ihm körperlich und psychisch schlecht. Immer wieder bricht er mit starken Migräneanfällen zusammen. Im Spital herrscht zunächst Ratlosigkeit hinsichtlich der Diagnose.

(..) und dann bin i ins Spital kumman, ins Wilhelminenspital, die haben aber net feststellen können wie, was, wann, dann habens mi ins Maria-Theresien-Schlössl' überstellt und dort war i als SchmerzEinstellung und hab auch Psychotests machen müssen und weiß i ,weiß Gott alles, i bin ma vorkommen wie a Versuchskaninchen, jeden Tag andere Tabletten und wo weiter und Blut abnehmen und des, ja und dann habens gsagt, i muss, i bin a Schmerzpatient.

Im Zusammenhang mit seinen gesundheitlichen Problemen zeigt sich, dass Herr Hagen sich auch von der Institution des Gesundheitssystems nicht als Mensch, sondern als Versuchskaninchen behandelt fühlt. Seit dieser Zeit erhält er Substitutionsmittel, die er – je nach psychischer Befindlichkeit – regulär einnimmt oder spritzt.

Ja. Manchmal missbrauch i's, wenns mir net guat geht und manchmal schluck i's, also es geht so. Momentan jetzt.

Nachdem sich Herr Hagen einmal zu einem AMS Termin verspätet erscheint, wird – aufgrund seines Substitutionsmittelkonsums – der Verdacht auf Kurs- und Arbeitsunfähigkeit geäußert. Er muss zur Bestätigung Untersuchungen machen, bis zu deren Abschluss seine Beihilfen „eingefroren“ werden. Er kann 4 Monate lang seine Miete nicht bezahlen und wird – trotz seiner schließlich erfolgten Frühpensionierung – nach 2,5 Jahren aus der Gemeindewohnung delogiert.

Ja, weil i zehn Minuten zspät kumman bin auf AMS und die: „So gehts nicht weiter“, dann haben sie mich geschickt auf a Untersuchung und so weiter und die haben gsagt, nein, i bin net kursfähig, net arbeitsfähig, weil i Benzos nehm und des, net, und dann hab i Untersuchungen machen müssen, die haben mir daweil das Geld eingefroren bis des alles erledigt worden is und des hat eben knappe vier Monat dauert, net und in der Zwischenzeit hab i die Delogierung kriegt.(..) Also am Vierten Vierten hab i die Delogierung ghabt und am Sechsten Vierten hab i die Nachzahlung kriegt von zweieinhalbttausend Euro und da war i a net begeistert, was hab i von zweieinhalbttausend Euro, wenn i wieder auf der Strassn sitz.

Mit der Delogierung wird Herr Hagen wieder an den Beginn seiner Problembewältigung zurückgeworfen. In der Berufsunfähigkeitspension erhält er mit 690 € zwar etwas mehr Geld als davor, was ihm aber in der erneuten Wohnungslosigkeit mit den vielen Schulden wegen Schwarzfahrens sowie der Delogierung nicht viel nützt. Herr Hagen kommt in ein Übergangswohnhaus mit dem Ziel, wieder in eine Gemeindewohnung einzuziehen, weiß aber angesichts seiner Schulden von rund 7000 € nicht, wie er die Situation bewältigen soll bzw. ob es für ihn nicht überhaupt klüger wäre, die Schulden bei Wiener Wohnen nicht zu begleichen, sich damit das Geld zu ersparen und damit aber auch auf die Chance auf Erlangung einer Gemeindewohnung aufzugeben.

(..) aber i weiß net, wie i des Ganze angehen soll. I hab so viele Schulden, Verkehrsbetriebe, da, dort, da und jetzt Delogierung, des wird alles mehr, i muss dort zahlen, da zahlen, da zahlen und ich seh vor fünf Jahr ka Möglichkeit, dass ich a Wohnung krieg´, weil Delogierung, also durch die Wohnung hab i jetzt viertausendsechshundert Euro einmal da Schulden, dann hab´ i Verkehrs(betriebe) zweieinhalbttausend Euro Schulden, dann kumman noch so G´schichten dazu und wie soll ich das bewältigen mit dem Geld, was ich krieg? Und da muss ich jetzt auch wieder Miete zahlen und so und ich weiß net, was für mi g´scheiter is´, i bin am Überlegen, ob i eher-, wie ich die Nachzahlung kriegt hab´, hab´ ich Geld auf´d Seiten g´legt und jedes Monat leg´ i hundert Euro dazu und jetzt hab´ i mittlerweile knappe zweitausend Euro auf´d Seiten bei P7 liegen und i überleg´ ma, ob net g´scheiter is´ für mich über die Soziale Schiene des vergessen und die Schulden jetzt net zahlen tu, sondern, dass i schau, dass i irgendwie Wien und Umgebung als Untermiete auf einem Bauernhof oder weiß ich was oder als Knecht oder weiß ich was, was find als Unterkunft, wo ich

gleichzeitig a Beschäftigung hab´, das täte mir auch gut psychisch gut, dass i was tun kann, ob des jetzt Gartenarbeit is oder mit Tieren oder weiß ich was, das wär mir wurscht, aber das Ganze is halt mit dem Geld alles verbunden und, wenn dich die Leut so, in dem Zustand sehen, da sind sie sehr- (PAUSE) Und andere Leute meinen, dass ich das Geld dort, also bei der Delogierung, der sozialen Schiene, die zweitausend Euro geben soll und nachher Ratenvereinbarung machen soll, aber andererseits seh ich das nicht ein, weil die haben mir einfach mir nix dir nix so vor die Füß und warum sollt´ ich ihnen des ganze Geld schenken, net.

Insgesamt stellt die mittel- bis langfristige Planung für Herrn Hagen eine enorme psychische Belastung dar. In 2 Jahren muss er aus dem Übergangwohnheim hinaus, und er weiß, dass er bis zu diesem Zeitpunkt seine Schulden nicht abgezahlt haben wird. Noch belastender wird die Situation dadurch, dass er sich ungerecht behandelt fühlt: Nach einer ungerechtfertigten Delogierung, die ihn wieder an den Anfang zurückgeworfen hat, soll er gleichsam „seinen Peinigern“ die von ihnen verursachten Schulden zurückzahlen.

(..) und jetzt steh´ i wieder auf der Strassn´ und diesmal is´ des für mi viel belastender als damals, weil damals war des irgendwie, wie soll i sagen, da war i net allein, i hab´ da g´wohnt wie a Familie zusammen halt und alles und jetzt mit den Drogen des Ganze und ka Geld und i seh´ a jetzt momentan ka Licht im Tunnel, also depressiv und so, also mir fallt´ s immer schwerer da raus zu kommen, weil i des Ganze schon kenn´ und weiß was es bedeutet und, wenn i wieder zu einer Wohnung kumman will muss i die Schulden zahlen, die Gemeinde will viertausendsechshundert Euro, sonst krieg i ka Wohnung und wie soll i viertausendsechshundert Euro zahlen, wenn i die Mindestpension krieg´?

Die Tatsache, dass er nun wieder an einen Punkt zurückgeworfen ist, den er bereits vor langem überwunden glaubte, erschwert die Situation für Herrn Hagen beträchtlich. („Neustart“ ist hier nicht positiv besetzt, sondern bedeutet, dass Herr Hagen weiß, wie viele schwere Hürden es nun abermals zu bewältigen gilt). Wie er es schaffen soll, neben dem Abstottern der Schulden auch noch genügend Geld für eine Wohnung sowie die zusätzlich anfallenden Lebenserhaltungskosten aufzubringen und dabei so etwas wie Selbstachtung, seelisches Gleichgewicht oder gar realistische Perspektiven auf Lebensqualität aufzubauen (die für Herrn Hagen durchaus noch Relevanz haben), ist zu diesem Zeitpunkt unklar und wird voraussichtlich Thema der sozialarbeiterischen Betreuung des Übergangwohnhauses R3 sein, welche am nächsten Tag (nach dem Interview) beginnen soll.

Ich hoffe es, also das erfahr´ ich morgen, also morgen hab´ ich die erste Gespräch und ich weiß net, welche Erwartungen von ihnen ausgeht und die sagen zu mir, was (..), weiß i auch net, was i wirklich sagen soll, Ziel is´ schon a Wohnung und die Füß´ unten am Boden zu haben, aber wie soll i des machen? Des is´ die Frag´. Und in Pension, also Beruf, also i bin jetzt in Berufsunfähigkeitspension, möcht´ ich auch net ständig

bleiben oder was, mir fehlt ja im Prinzip, ja, „fehlen“, ja die Sucht, klar is´ des a Risikofaktor für a Firma oder mit der Platte im Hirn, net, aber es gibt so andere Berufsspalten oder Umschulungen, wo ich auch arbeiten könnte, net, zum Beispiel Lagerarbeiter oder i bin als Beruf eigentlich Zimmerer, net und durch die Platte und so weiter und mit meine Migräneanfalle und epileptische Anfalle kann ich des net riskieren, net, wenn i als Zimmerer oben am Dach steh´ und an Epi krieg´ oder was, des kann lebensg´fährlich ausgehen, net, wenn i vom sechsten Stock oder was runter flieg´, da wird mi ka Firma nehmen außer i sag ihm nix davon.

Herr Hagen macht hier deutlich, dass er im Gegensatz zu Herrn Gruber und Herrn Wiese nicht in der Berufsunfähigkeitspension bleiben möchte. Er würde gerne als Lagerarbeiter arbeiten und somit ein selbstständiges Leben führen. Ähnlich wie bei den vorangegangenen Fällen sind die Handlungsspielräume und damit die Bewältigungsmöglichkeiten von Herrn Hagen durch seine unfallbedingten Verletzungen und seine Drogensucht sehr eingeschränkt. Das Übergangswohnen erlebt Herr Hagen grundsätzlich als positiv – er betrachtet die damit verbundenen Aufgaben und Tätigkeiten als „etwas für sich tun“ und empfindet das als persönlich stabilisierend.

Für mi bedeutet des, wieder kleine, klar, also die Institut R3 jetzt, also vorher das R2 (Nachtquartier) des war nix, also da hab i mi total beschissen gefühlt, aber da hab i wieder des G´fühl ein-, a bißl Eigenverantwortung, Miete zahlen, selber kochen, dass ma wieder a bißl für sich was tut und net einfach dahinvegetiert oder sich jeden Tag zu macht, sich abdreht und von nix wissen will, also, i find des leiwand da, nur sind die Regeln und die Miete und des alles noch net alles so festgesetzt und des weiß ma noch net, ja, also i find des leiwand, dass es des gibt, also, des is a wie ein-, also i tu mir net schwer damit, weil i eh im Heim aufgewachsen bin und auch immer Zweier-Zimmer ghabt hab´, also i kenn des und weiß wie die Sache rennt und da tu ich mir halt teilweise leichter als andere Leut vielleicht (...).

Hier zeigen sich erstmals auch positive Aspekte. Herr Hagen sieht im Übergangwohnhaus R3 die Möglichkeit, für sich selbst wieder mehr Verantwortung zu übernehmen. Anders als für den reinen Fall ist Eigenverantwortung für Herrn Hagen eine positive Sache, da er nicht mehr einfach vor sich „dahinvegetiert“. Gleichzeitig schöpft Herr Hagen auch hinsichtlich seines biographischen Grundthemas der Einsamkeit auch hier Hoffnung, da er in einer Heimstruktur ist und hier zumindest weiß, wie „die Sache rennt“.

Herr Hagen befindet sich also in einer äußerst komplexen und schwierigen Lage: Mit 35 Jahren ist er infolge eines Überfalls körperlich nachhaltig beeinträchtigt, suchtkrank und im Substitutionsprogramm und in Berufsunfähigkeitspension. Nach 14 Jahren auf der Straße hatte er es im Jahr 2004 geschafft, eine Art Stabilisierung seiner Situation mittels eigener Wohnung zu erreichen, was allerdings durch eine als hochgradig ungerecht empfundene Delogierung

wieder zunichte gemacht wurde. Jetzt befindet er sich wieder in einem Übergangwohnhaus, was bedeutet, dass das Ziel der Wiener Wohnungslosenhilfe darin besteht, ihn innerhalb von 1 ½ Jahren zum eigenständigen Wohnen hinzuführen. Die Enttäuschung über die Institutionen führt jedoch dazu, dass Herr Hagen sich überlegt, ob er überhaupt seine Schulden bei Wiener Wohnen zurückzahlen und damit eine Grundvoraussetzung für das neuerliche Erlangen einer eigenen Wohnung erfüllen soll. Anders als bei den beiden anderen Fällen möchte Herr Hagen, dessen Handlungsspielräume auch sehr eingeengt sind, sehr wohl noch Verantwortung für sein eigenes Leben übernehmen und die vorhandenen Probleme lösen.

Herr Weber

Herr Weber steht vor einer ähnlichen Situation wie Herr Hagen, da auch er es schon einmal von einer Heimkarriere in die Selbstständigkeit geschafft hat. Wesentlich an der Heimkarriere, welche bei Herrn Weber auch aus mehreren Phasen besteht, ist jener Zeitraum, in dem er als Folge einiger Einbrüche in einer WG für Jugendliche in der Nähe von Guntramsdorf, die von SozialarbeiterInnen betreut wird, wohnt:

hab´ das Glück g´habt, dass ich dort hin´kommen bin, auf jeden Fall hab´ ich dann gleich den leiwandsten Betreuer als Hauptbetreuer ´kriegt und hab´ mich gleich total g´freut und alles, ja, und ich war irgendwie so eine Vorbildfunktion dort, für einen Typen, zum Beispiel, ja, der hat mir alles nachg´macht und alles, ich bin der Einzige g´wesen, naja, der Einzige nicht, zu zweit war´ ma eigentlich, aber der andere war a bißl älter, ja, ich hab´ mir einen Job g´sucht, ich hab´ mich da, in der (SNF) hab´ ich vorher g´lernt Produktionstechniker, das is´ Metallbranche, hab´ dann weiterg´lernt, Werkzeugmaschineur und da haben sie mir die Lernzeit ang´rechnet und da hab´ ich quasi den Beruf fertig g´lernt.

Herr Weber erzählt, dass er die Lehre mit ausgezeichnetem Erfolg abgeschlossen hat, was mit dem Hintergrundwissen, dass er die Lehre bereits einmal abgebrochen hatte, als großer Erfolg betrachtet werden kann. Herr Weber, der nach der Absolvierung der Wehrpflicht für die Wohngemeinschaft für Jugendliche zu alt ist, sucht sich erfolgreich eine eigene Wohnung in der Nähe von Wien. Er überlässt diese Wohnung aber nach kurzer Zeit seiner Freundin und mietet sich in Wien eine Wohnung an. In dieser Zeit verliert Herr Weber als einer von 100 Mitarbeitern den Arbeitsplatz in jener Firma, in der er die Lehre gemacht hat. Herr Weber findet daraufhin keinen neuen Job und geht daher zu seiner Familie nach Steyr. Es folgen einige gescheiterte Beziehungen, und Herr Weber beginnt Drogen zu konsumieren. Nachdem er erneut einige Einbrüche begeht, wird er im Jahr 2005 für 12 Monate in Haft genommen.

Unmittelbar nach dieser Haftstrafe wird Herr Weber im Alter von 21 Jahren obdachlos. Anders als die anderen Personen dieser Gruppe ist Herr Weber aber nur einige Tage obdachlos, da er sich an die Beratungsstelle der Wohnungslosenhilfe P7 wendet und sofort eine Zuweisung in ein Nachtquartier erhält. Es gelingt Herrn Weber in weiterer Folge, eine sogenannte Dauerzuweisung und somit einen dauerhaften Schlafplatz zu erlangen. Zuletzt ist Herr Weber von einem Nachtquartier in ein Übergangswohnhaus gewechselt, was deutlich macht, dass auch hier die Zielvorgabe besteht, innerhalb von 1 ½ Jahren wieder selbstständig wohnen zu können.

Herr Weber ist deshalb in der Gruppe der ewigen Verlierer, weil auch er vor einer Vielzahl an Problemen steht, die ihm als unauflösbar erscheinen. Ähnlich wie bei den anderen Fällen ist die Drogensucht ein wesentliches biographisches Thema von Herrn Weber, die dieser nicht in den Griff bekommt. Dazu kommen eine Menge an Schulden, Arbeitslosigkeit und erste gesundheitliche Probleme (Hepatitis C). Auch Herr Weber hat nur wenige Perspektiven und schon gar keine konkreten Copingstrategien. Im Gegensatz zu Herrn Hagen schöpft Herr Weber aber aus dem Umstand, dass er es, wie bereits angeführt, schon einmal geschafft hat, auch Hoffnung:

Ja und dann, ich geb´s auch offen und ehrlich zu, ich bin ein fauler Sack, ja, weil, wenn ich mir in den Arsch beißen würd´ und in den Arsch treten würd´ und meine Füße in die Hand nehmen würd´, würd´ ich sicher nimmer da sitzen, würd´ ich wieder a Wohnung-, ich hab´ schon so oft von null ang´fangen, ja, und hab´s immer wieder g´schafft, ich hab´s immer wieder g´schafft, ich bin immer wieder rauf´kommen, deswegen haben mich die alle als Vorbilder g´sehn´, deswegen haben mir die in der WG so alles durchgehen lassen und die Susi am Schluss, die war so leiwand zu mir, da hab´ ich erst richtig, dass es was gebracht hat, ja, dass der eine: guter cop- böser cop, so auf die Art, ja, der Walter hat mir alles durchgehen lassen und die Susi war halt bißl strenger, am Anfang war sie urstrenge, am Schluss bißl streng und ganz am Schluss war sie total nett zu mir und das-, einfach eine urleiwand Person und da hab´ ich´s erst so richtig kenneng´lernt, ja, und sie hat mir immer vorg´schlagen: „Treff´ ma uns“, ich würd´ mich so gerne mit meinen Betreuern wieder treffen, ich würd´ mit denen gern quatschen, wie das war, wie´s mir da gut´ gangen is´ mit der Freundin, hätt´ ich mich so gerne mit ihnen ´troffen und da hätten sie´s g´sehn´, dass ich´s g´schafft hab´, weil das, das, das gibt´s nicht oft in so einer sozialen Einrichtung, dass da kein Problemfall mehr rauskommt.

Hier weist Herr Weber deutlich darauf hin, dass es nicht selbstverständlich, im Gegenteil, eher die Ausnahme, ist, dass er, der bereits in einer sozialen Einrichtung war, eine Berufsausbildung absolviert und auch gearbeitet hat. Herr Weber klammert sich an seine Erfahrung und hier sind natürlich sein jugendliches Alter und sein relativ intakter

Gesundheitszustand wesentliche Faktoren dafür, dass er es immer wieder geschafft hat, wieder „*raufzukommen*“.

Gott sei Dank versteh ich mich mit den Betreuern wieder so halbwegs gut, ja. Ich hab's damals geschafft, ich mein', mittlerweile, ich hab immer bei Null angefangen, ja, aber jetzt fang ich bei minus Zwanzig oder so an, weil ich hab Schulden auch einen Haufen, ich hab Handys angemeldet und alles

Neben der Hoffnung, es wieder zu schaffen, kommt in dieser Stelle aber auch Herrn Webers Angst zum Ausdruck, dass er diesmal bei „*minus Zwanzig*“ wieder neu beginnen muss. Erinnert sei hier an Herrn Gruber und dessen ständigen Wechsel zwischen Phasen relativer Stabilität und Phasen des Abstiegs. Es ist zu erwarten, dass auch bei Herrn Weber in späterer Folge, sollte er mehrere derartige Phasen durchmachen, die negativen Erinnerungen des Abstiegs die positiven des geschafften Aufstiegs überwiegen und so die Kraft für einen Neustart immer mehr abnimmt. In der folgenden Passage berichtet Herr Weber in Bezug auf die Aussage, dass er „*bei minus Zwanzig*“ beginnen muss, über seine Schulden und auch in diesem Zusammenhang, dass er es schon einmal geschafft hat:

Ja, bei der Bank zwischen zehn und zwanzig, sag' ma mal: zehn BAWAG, zehn RAIKA, zehn AUSTRIA, Kredit zwanzigtausend Euro, da simma schon auf zwanzig, dreißig, vierzig, fünfzigtausend, ah, Handy-Schulden bei jedem Betreiber so-, fünfundfünfzigtausend, ja: sechzigtausend wird's schon locker sein. Locker, locker. Na, ich hab's damals auch g'schafft, ich hab' Überziehungs-, ich hab', überzogen hab' ich g'habt, ah, knappe dreitausend Euro, nein: tausendachthundert Euro, so, waren's, genau, tausendachthundert Euro hab' ich überzogen g'habt, hab' ich a zweites Konto aufg'macht, ah, hab' das stilllegen lassen, quasi, das mit dem Überzogenen, ja, und das Geld is' ja auf das Konto 'kommen ohne Überziehungsrahmen immer drei- bis vierhundert Euro überwiesen jedes Monat, ja, und dann mit Urlaubsgeld, Weihnachtsgeld hab' ich mehr überwiesen, ja, und ich war innerhalb von einem Jahr war ich fertig und dann war ich auf null, obwohl ich an Haufen Zinsen auch 'zahlt hab' und alles, da haben sie ja auch die Urkohle von mir verlangt, aber es hat 'passt, ich bin weg'kommen, das waren meine ersten Schulden, ja, und ich hab' immer zu meiner Mutter g'sagt: „Ich nehm' keinen Kredit auf“- Warum hab' ich überhaupt den Kredit aufg'nommen? Warum hab' ich den Kredit aufg'nommen? Das is' ja gar nicht um die Drogen 'gangen, das weiß ich ja. Warum hab' ich die Viertausend-, -JA! Das war wegen, ich hab' deswegen die aufg'nommen, dass ich die Überziehungszinsen zahlen kann, dass ich nicht mehr überzogen bin. Deswegen hab' ich den Kredit und-, ja. Das Beste war das, das war auch eine Lehre: Ich hab' mir einen Laptop 'kauft, ja, um Tausendsechshundert, mit den Zinsen waren's Tausendsiebenhundertvierzig, nein: Tausendachthundertvierzig, genau, Zweihundertvierzig Euro Zinsen, eineinhalb Jahre Laufzeit, dreizehn Prozent Zinsen, hab' bezahlt sechs Monate und das Restliche wollt' ich bezahlen auf ein Mal, ja, und hab' zurückbekommen: Sechsenddreißig Euro. Sag' ich: „Da stimmt ja was nicht“, sagt er: „Ja, beim ersten Monat zahlst Du die meisten Zinsen und das wird prozentual immer weniger“, das heißt, zum Beispiel, bei der letzten Monatsrate zahlst Du fast keine Zinsen mehr, Du zahlst am Anfang die urhohen Zinsen, Du zahlst am Anfang die Zinsen weg, wenn ich das g'wußt hätt', dann hätt' ich gleich

die Laufzeit ausrennen lassen und-, solche Arschlöcher. Hab´ ein Jahr´ früher bezahlt, das heißt, zwei Drittel vorher und hab´, ah, ah, quasi schon zweihundert Euro, vier Euro Zinsen bezahlt g´habt, ist das ein Wahnsinn? Das is´ nur Abzockerei. Genauso mit den Sofort-Krediten, da stimmt ja auch was nicht, Oida. Oder?

Die Schulden sind für Herrn Weber verständlicherweise ein wesentliches noch ungelöstes Problem. Ohne konkrete Überlegungen, wie er diese abbauen kann, belastet ihn dieses Thema sehr:

Wenn ich die Schulden, ich mein´, wenn ich die Schulden nicht hätt´, das is´ ja auch ka Ausrede, ja, aber das hab´ ich immer im Hinterkopf sitzen und, wenn ich dann wieder arbeiten geh´, dann mit der Lohnpfändung und alles, das is´ alles umständlich und ich weiß nicht, was ich machen soll.

In dieser schwierigen Situation führt Herr Weber einen permanenten Kampf um seine Motivation:

Ja und dann, ich geb´s auch offen und ehrlich zu, ich bin ein fauler Sack, ja, weil, wenn ich mir in den Arsch beißen würd´ und in den Arsch treten würd´ und meine Füße in die Hand nehmen würd´, würd´ ich sicher nimmer da sitzen, würd´ ich wieder a Wohnung-,

Betrachtet man die Probleme, vor denen Herr Weber insgesamt steht, ist es nur allzu verständlich, dass er bereits heute mit Motivationsproblemen kämpft. Auf die Frage, ob Herr Weber eine Schuldnerberatung machen werde, antwortet er:

Ja, muss ich eh, muss ich eh, ich werd` einen Beraterkurs werd` ich machen, bei meiner Mutter hat das auch funktioniert mit Existenzminimum, da werd´ ich zu der Zeit, werd´ ich nicht arbeiten gehen, sondern werd` die ganzen Ausbildungen machen, ja, CNC-Kurs, Staplerschein, lauter solche Sachen, vielleicht kann ich den Führerschein auch machen,

Wieder wird deutlich, dass Herr Weber im Gegensatz zu den vorangegangenen Personen noch auf die Unterstützung des Hilffsystems hofft. Die Erfahrung, dass seine Mutter es bereits einmal geschafft hat, stimmt ihn zuversichtlich. Auch bezüglich des Übergangwohnheims wird deutlich, dass Herr Weber auf eine Verbesserung seiner Situation durch die Unterstützung der BetreuerInnen des Übergangwohnheims baut:

(...) ja, und auf jeden Fall, hab ich am letzten Abdrucker noch die Dauerzuweisung kriegt, deswegen hab ich das Glück ghabt, dass ich da hergekommen bin, ja, und heute erfahr ich, dass ich den Meldezettel kriegt hab, ja, das is auch schon mal gut und mit der Miete, das checken sie mir jetzt auch, dass ich das vom (Sozialamt) bekomm.

Herr Weber weicht vom Idealtyp des ewigen Verlierers am weitesten ab, da er, obwohl auch seine Handlungsmöglichkeiten durch ein Bündel an Problemen (Drogensucht, Arbeitslosigkeit, Vorstrafe, Schulden) massiv eingeschränkt sind, aufgrund seiner Berufsausbildung, seiner noch relativ intakten körperlichen Verfassung, seines Alters, seiner erst kurz währenden Obdachlosigkeit und durch den Umstand, den Aus- und Aufstieg bereits einmal geschafft zu haben, überzeugt ist, es wieder schaffen zu können. Seine positiven

Erfahrungen mit SozialarbeiterInnen eröffnen die Chance, dass mit entsprechender Unterstützung der Schritt in ein eigenständiges Leben vielleicht doch noch gelingt.

Typ 2: Lebenskünstler mit partiellen Problemlösungsmöglichkeiten

Personen dieser Gruppe gelingt es im Verlauf ihrer Obdachlosenkarriere, eine mittel- bis längerfristige Stabilität zu erlangen, sich ihre Handlungsautonomie zu erhalten und für bestimmte individuelle soziale Probleme eine Lösung zu finden. Es gelingt ihnen, die Ressourcen des Hilffsystems zu nutzen und sich mit Regeln soweit zu arrangieren, dass sie in ihrer Freiheit so wenig wie möglich eingeschränkt werden. Sie verfolgen ihre Interessen, bauen sich ein intaktes soziales Netzwerk auf und haben sich so Grundlagen für Copingstrategien erarbeitet, die für sie subjektiv eine „zufriedenstellende“ Lebensqualität sicherstellen. Zu den Lebenskünstlern gehören jene Personen, denen es gelingt, sich Ziele zu stecken, die für sie realistisch sind, und diese auch zu verfolgen, gleichzeitig aber auch von diesen Abstand zu nehmen, wenn es zu einer Überlastung ihrer persönlichen Ressourcen kommt und damit die Gefahr negativer Erlebnisse droht.

Ein möglichst typischer Fall eines Lebenskünstlers liegt daher vor, wenn es der Person gelingt, trotz vorhandener Suchterkrankung, gesundheitlichen Beeinträchtigungen und knappsten finanziellen Ressourcen eine sozialökonomische Copingstrategie zu entwickeln, die die Probleme nicht weiter anwachsen lässt und zu einer subjektiv positiven Lebensbilanz führt.

Herr Brandner repräsentiert den reinen Fall des Lebenskünstlers mit partiellen Problemlösungsmöglichkeiten.

Herr Brandners Hilfekonzepst stellt den „reinen“ Typus des Lebenskünstlers dar. Im Jahr 2004, also mit 54 Jahren, wird Herr Brandner, nachdem er infolge einer gescheiterten Beziehung zu trinken beginnt, seinen Arbeitsplatz verliert und die Miete nicht bezahlt, delogiert. In dieser Abstiegsphase wird Herr Brandner auch alkoholisiert am Steuer von der Polizei angehalten, woraufhin ihm sein Führerschein entzogen wird. Zusätzlich zu den bereits bestehenden Schulden verursacht die Delogierung erneut Schulden in der Höhe von 7.000 Euro. Schließlich verliert Herr Brandner alles, was er noch hat, im Zusammenhang mit der Delogierung. Herr Brandner sucht die Obdachloseneinrichtung „Die Gruft“ auf, um sich beraten zu lassen, und schläft auch eine Nacht dort. Dazu Herr Brandner:

„Fahren ´S runter in die Gruft“, na, bin ich amal in die Gruft gepilgert, hab´ die eine Nacht dort in der Gruft übernachtet, also einmal und nie wieder, weil des is´ a Wahnsinn.

Da Herr Brandner in der Gruft keine zweite Nacht verbringen möchte, geht er zur Beratungsstelle der Wiener Wohnungslosenhilfe „P7“ und wird von dort in ein Übergangwohnheim der Caritas verwiesen. In dieser Einrichtung erfährt Herr Brandner große Unterstützung durch die Sozialarbeiterin, weshalb es ihm sogar gelingt, wieder einen Job als Kellner zu finden. Zusätzlich dazu bietet die Sozialarbeiterin Herrn Brandner auch an, im Übergangwohnheim mittels Putztätigkeiten etwas Geld zu verdienen. Herr Brandner bekommt in dieser Zeit auch sein Alkoholproblem wieder in den Griff und konsolidiert sich insgesamt. Er berichtet zwar, dass er alles verloren hat, bilanziert aber über das Leben im System der Wohnungslosenhilfe positiv. Außerdem hat er das Glück sich mit dem Zimmerkollegen des Übergangwohnhauses auf Anhieb gut zu verstehen.

Weißt eh“, i bin dann rauf ´kommen in zweiten Stock, in a Zwei-Bett-Dings mit an dings des war a Super-Kumpel, mit dem bin i heute noch z´am, ja, der is´ a, der hat nur ka Wohnung g´habt, der war Spenglermeister und der arbeit´ in Baden draußen, also in (Pfaffstetten) da bei einem Großen, beim (2008) und der hat ma immer g´holfen, als mit dem hab´ i, wie a Eheverhältnis hamma g´habt, ja, er is´ arbeiten ´gangen, i hab´ ´putzt, z´amg´räumt, Wäsch´ g´waschen, g´schaut, dass alles in Ordnung is´, weil sie hat ja des, kontrollieren kumman

Herrn Brandner, der für die Haushaltsführung zuständig ist, gelingt es, den Anforderungen der Einrichtung gerecht zu werden und stets ein ordentliches Zimmer vorweisen zu können. Damit erlangt er im Heim den Status eines „Vorzeigebewohners“.

Während der Zeit im Übergangwohnheim stellt Herr Brandner, der bis kurz vor seiner Delogierung gearbeitet hat und seit einiger Zeit mit Bandscheibenproblemen kämpft, einen Antrag auf Invaliditätspension, die er auch in der Höhe von 615 Euro erhält. Nach einiger Zeit macht ihn die Sozialarbeiterin des Übergangwohnhauses darauf aufmerksam, dass er nur zwei Jahre im Übergangwohnhaus bleiben kann, weswegen sie ihn im Jahr 2006 schließlich an ein Dauerwohnheim weitervermittelt. Dieses gefällt Herrn Brandner und er zieht im Jahr 2006 dort ein. Für eine etwas über 20 m² große Wohneinheit bezahlt er 180 Euro Miete, ohne eine Mietbeihilfe zu bekommen, womit er unter den Bewohnern, die durchwegs diverse Zuschüsse beziehen, eine Ausnahme darstellt. Herr Brandner hat sich in Bezug auf seine finanzielle Situation eine spezielle Strategie zurechtgelegt, die in der folgenden Passage ausgeführt wird:

Schauen Sie, ich hab´ a Lebensphilosophie, die jetzt einige Leute schon annehmen, i hab´ eh g´ sagt, ich lass´ das patentieren, weil das lass´ ich mir zahlen. Wenn ich mein Geld bekomme, hab´ ich an Trafikanten im Sechzehnten, der hat moderate Preise, zu dem fahr´ ich und kauf´ ma a Kontingent Tabak und die Hülsen dazu, des hab´ i, des

hab´ i amal oba, dann komm´ ich, i hab´ immer g´schaut, was brauch´ ich im Monat und hab´ i ma immer, dass i a Reserve hab´, jetzt hab´ i schon für zwei Monat´,

Herr Brandner macht hierbei deutlich, dass er trotz der geringen finanziellen Mittel in der Lage ist, seine Bedürfnisse zu befriedigen. Sein vorausplanendes Handeln führt dazu, dass er immer einen Vorrat diverser Güter bilden kann und damit auch andere versorgen kann. In der gesamten Erzählung wird immer wieder deutlich, dass Herr Brandner sehr kommunikativ ist und nie ein Problem hatte, Leute kennenzulernen und sich mit diesen auch anzufreunden. Der Eintritt der Wohnungslosigkeit hat daran nichts geändert. Im Gegenteil: Seinen Ausführungen zufolge kommt das Wohnen in einem betreuten Wohnheim seinem Bedürfnis nach menschlichen Kontakten sehr entgegen. Im Dauerwohnhaus pflegt Herr Brandner zu seinen Mitbewohnern intensive Sozialkontakte. Er meint, dass er die Kommunikation mit anderen Menschen brauche, weswegen er, so wie bisher alle anderen vorgestellten Personen, keinesfalls mehr alleine wohnen möchte. Die Ausführungen rund um das Kochen veranschaulichen nochmals, wie gut sich Herr Brandner seine finanziellen Ressourcen einteilen und sich auch um seine Mitbewohner „kümmern“ kann, indem er diese gegen einen Unkostenbeitrag verköstigt. Dazu folgende Stelle:

I hab´ Lebensmitteln zu Hause, verhungern tu i a net, die sagen alle, weil i hab´ schon a Greislerei, wenn die: „Du, hast Du irgendwas zum Essen daham, weil i hab´ nix mehr“, sag´ i: „Herst i koch´des“, - „Ja? Kann i da?“, sag´ i: „Ja, is´ in Ordnung“, - „Was dinges?“, sag´ i: „Drei Riesenprotionen, drei Euro, Selbstkostenbeitrag“, weil i koch´selber, i kauf´ein. „Du, hast Du a Bier daham?“, die wissen alle i hab´ des Bier gelagert und so helf´ ich denen anderen, i kann net zuschauen, wenn einer an Hunger hat und wir sind amal Trinker da und dinges und, wenn der so an Scheperer hat, bitte, da hast die dinges, dass´D wieder obe kummst von Dein´ Ziagerer, net.

Herrn Brandner gelingt es mittels dieser Versorgerrolle eine wesentliche soziale Stellung innerhalb des Wohnheims einzunehmen. Diese Schilderung ergänzt Herr Brandner, indem er anführt, Mitbewohner auch bei diversen Amtswegen zu begleiten und insgesamt zu unterstützen, wo es notwendig ist.

Zusammenfassend kann festgehalten werden, dass Herr Brandner deswegen ein reiner Fall eines Lebenskünstlers ist, weil er zwar durch die Delogierung alles verloren hat, sich in weiterer Folge im System der Wohnungslosenhilfe aber sehr rasch stabilisiert und eine für ihn zufriedenstellende Lebenssituation erreicht. So kann er seine Probleme mit dem Alkohol bewältigen, kommt mit seiner finanziellen Situation zurecht und verschafft sich eine soziale Stellung, die ihm Wertschätzung und Anerkennung der BewohnerInnen, aber auch der SozialarbeiterInnen – Herrn Brandners Wohnung ist eine Vorzeigewohnung – einbringt. An

der folgenden Stelle, die zunächst wie ein Widerspruch zu diesen Ausführungen wirkt, verweist Herr Brandner auf Schwierigkeiten bei der Kontaktaufnahme mit Menschen außerhalb des Wohnheims, verdeutlicht aber auch die positive Möglichkeit sich in seinen privaten Bereich im Dauerwohnheim zurückziehen zu können:

Wennd heute irgendwie wen kennen lernst und des alles, naja, das Erste is: Was bist, was hast, was kannst. I hab´ nix, i wohn´ in an Dauerwohnheim und des alles, und auf einmal: Tschüss. Weil des is´ ja dings, naja, obdachlos, sag i: „I bin net obdachlos. Ich hab´ ein Dach über´n Kopf“, sag i: „I bin net auf der Straßn“, - „Naja, na dingeses und haben tust a nix“, sag i: „Na, i hab´ ka Bankkonto und a Villa am Meer hab´ i a kane“, ja, sag i: „Aber is´ des wichtig?“. In der heutigen Zeit is´ es wichtig, wenn Du wen kennen lernen willst, es geht, es geht heute nur um-, es sind zu viele Leute ich-bezogen und nur um´s Abzocken, das sind meine Erkenntnisse jetzt und des is´ erschreckend, aber des wird immer MEHR und immer ÄRGER, ich bin froh, dass ich da bin, i bin froh, dass i da meine vier Wänd´ hab´, meine Tür, die ich zusperren kann und aus.

Herr Brandner schildert hier seine Erfahrungen mit Sozialkontakten zu Angehörigen der „Mehrheitsgesellschaft“, die durchwegs sehr ablehnend auf seinen Sozialstatus reagieren und den Kontakt mit ihm abbrechen. Statt den sozialen Ausschluss als Einschränkung des eigenen Handlungsspielraums wahrzunehmen, gelingt ihm jedoch eine fundamentale Umdeutung seiner Situation und der Interaktion mit den anderen, deren zentrale Säule die Einschätzung bildet: „Falsch liegen die Anderen und nicht ich!“ Diese Sichtweise wird in folgenden Bereichen eingesetzt:

1. Die Werte des Mainstreams sind grundsätzlich falsch, es sind egoistische Werte, in denen es nur ums „Haben“ geht (Geld, Besitz, Luxus...) und nicht um das, was „wirklich wichtig“ ist.
2. Dementsprechend ist es nicht korrekt, dass Herr Brandner „nichts hat“ bzw. obdachlos ist. Vielmehr „hat“ er in einem Dauerwohnheim „ein Dach über dem Kopf“, und er „hat seine eigenen vier Wände“. Er lebt nicht auf der Straße, womit seine Grundbedürfnisse erst einmal abgedeckt sind.
3. Und daraus folgt schließlich eine sehr konkrete Handlungsstrategie: Herr Brandner „macht die Tür zu“ und ist froh, mit dieser von einem falschen Bewusstsein getragenen Gesellschaft nichts zu tun haben zu müssen.

Nicht Herr Brandner wird also seiner eigenen Definition gemäß exkludiert, er sieht sich nicht als Opfer – vielmehr definiert er seine Rolle als die eines Akteurs: Er entschließt sich selbst

dazu, die Gesellschaft „auszuschließen“, indem er sie gleichsam vor der Tür lässt, die er „zusperrern kann“.

Das Dauerwohnhaus gewinnt in seiner Schilderung den Charakter einer „Insel“, in der die Menschen wahre Gemeinschaft leben und aufeinander schauen können, ohne falschen Werten nachjagen zu müssen. Damit erst scheint so etwas wie „Freiheit“ möglich zu werden, und nicht zuletzt die Freiheit, sich vom Lebensstil des Mainstreams zu distanzieren.

Diese Haltung wird von Herrn Brandner ergänzt, indem er festhält, dass er die betreute Wohnform der Wohnungslosenhilfe nicht mehr verlassen will, da er hier alles hat, was er braucht und sich hier wohlfühlt. Herrn Brandner hat aber bereits von der Heimleiterin erfahren, dass er nicht in dieser Einrichtung bleiben kann, da er nach Einschätzung der Sozialarbeiterin durchaus in der Lage ist, selbstständig zu wohnen.

Herr Anders

Herr Anders ist 56 Jahre alt und war zu verschiedenen Zeitpunkten unterschiedlich lange obdachlos. Nach Beendigung der Lehre arbeitet Herr Anders zwar ein paar Jahre in verschiedenen Lebensmittelgeschäften, ist aber bis zum Jahr 1983 immer wieder unterschiedlich lang arbeitslos. Die Arbeitslosigkeit führt zu ständigen Konflikten mit dem Vater, welche wiederum zur Folge haben, dass Herr Anders oftmals nach Wien flüchtet, ohne dort einen Wohnplatz zu haben. Bei diesen Aufenthalten in Wien kommt Herr Anders mit der „Obdachlosenszene“ in Kontakt. Die Abstiegskarriere von Herrn Anders ist zu diesem Zeitpunkt bereits sehr weit vorangeschritten. Nur noch gelegentlich nimmt Herr Anders einen Job an, welchen er aber durch schwere Alkoholprobleme wieder verliert. Mit dem Tod der Mutter im Jahr 1983 - Herr Anders ist damals 31 Jahre alt - verfestigt sich der Abstieg vollends. Ein gewalttätiger Konflikt mit dem Vater führt dazu, dass Herr Anders die Möglichkeit verliert, zuhause zu wohnen, womit er obdachlos ist. Die definitive Obdachlosigkeit ist für Herr Anders kein plötzlicher Abstieg, sondern ergibt sich eher als logischer Schritt aus seiner bisherigen Lebensführung.

Ab 1985 lebt Herr Anders dauerhaft in Wien. Er übernachtet in Parks und am Westbahnhof. Er gibt an, viel Zeit damit verbracht zu haben, irgendwo illegal zu wohnen, um nicht immer im Park „herumlungern“ oder „gammeln“ zu müssen. Herr Anders betont immer wieder, dass er nicht durchgehend obdachlos war. Einerseits meint Herr Anders habe er „seine Stellen“ gefunden, andererseits sei er „auf den Bahnhöfen umadum kugelt“. Er habe an so vielen

öffentlichen Plätzen geschlafen, dass er diese heute gar nicht mehr genau aufzählen könnte. Herr Anders ist, wenn man die Dauer und die Intensität der Obdachlosigkeit betrachtet, am ehesten mit Herrn Gruber zu vergleichen, wobei Herrn Anders' Schilderungen eine extreme Verwahrlosung während seiner Zeit als Obdachloser deutlich machen:

da bin i manchmal daher kumman, wie der Letzte von Wien, wenn i schon in Wien war und die Umwelt macht natürlich sehr viel mit, i bin sehr viel am Karlsplatz umadum kugelt, da hat's de (Umbau) geben und das Ganze, am Karlsplatz hab' i g'schalfn' auf de Klo, hab' ma am Klo ein paar Tag', bin i drei Tag' vom Karlsplatz net auffe 'gangen. Unten gelebt, nicht gebettelt direkt, ma hat selber automatisch was kriegt, wenn man da g'legen is', sind die Leut' vorbei oder gesessen is' wo, i hab' net d'Hand aufg'halten, garnix, da steht ma wo umadum, raucht a Zigaretten, net, instinktiv wie die Leute zu mir kumman, „Na, geht's Ihna schlecht, ham'S an Hunger? Ham'S an Durst?“, und da, betteln hab' i ja nie brauchen und hab' mi durch, wie sagt ma da, durchg'wirbelt durch die ganze G'sellschaft, hab' imma versucht nichts direkt Drogen, i hab' imma mit dem Alk Probleme g'hobt. „Da trink mit. Da trink mit. Setz di zu uns, trinkst mit.“, net, Praterstern zum Beispiel, i war a paar Jahr am Praterstern, an Sommer, an ganzen Sommer Tag und Nacht am Praterstern g'haust, ganz hinten, das war dann a ganz andere Szene, da war dann die Homosexualität gegeben, dort hinten kriecht ja alles umadum was, also, kriechen, 'tschuldigung, kummt ma in die Homosexualität-Kreise rein oder, sprich, Damen, weil ma geht mit einer anderen mit oder Damen, wenn ma das Geld hat, net, die machen des a gegen Bezahlung, net, hab' i halt ab und zu zahlt, das war, 'tschuldigung schon, da bin i halt dann auch, das geht auch wieder mit Trinken, i hab' immer Alkohol-Probleme g'hobt, nach wie vor geht's mir ja ganz gemütlich, wenn i ka Bier hab' zitter' ich ab und zu, jetzt schau ich, dass i das ersetz',

Trotz dieser Schilderung betont Herr Anders, dass er während seiner Zeit als Obdachloser immer gut gekleidet war, so dass er als „Edelsandler“ gegolten habe. Auch hinsichtlich der finanziellen Ressourcen meint Herr Anders, dass er zwar nie „zu viel“ gehabt habe, gleichzeitig aber, wie in der obigen Stelle angeführt, nie hätte betteln müssen. Wenn Herr Anders Hilfe bezieht, dann von karitativen Einrichtungen, denn diese seien „genau dafür“ da. In der folgenden Stelle verdeutlicht Herr Anders, dass er im Gegensatz zu anderen von Obdachlosigkeit betroffenen Menschen immer wusste, woher er sich Unterstützung holen musste:

die haben immer g'sehn', ich bin schöner an'zogen wie die, es gibt Leute, die wollen net wohin gehen wo man's gratis kriegt, net, es gibt Leute, die wollen net G'wand holen, weil sie sich genieren, „Ich krieg eh a Geld“ und da kriegt man Gratis-Bekleidung, die verkommen komplett, net, i bin marschiert und hab' g'sagt: „Bitt' schön, des und des“, i bin katholisch getauft, mir war des wurscht, i bin a a zur evangelischen Kirchn' 'gangen, ich hab' g'sagt: „Bitt' schön, i brauch a Bekleidung und i hab' an Hunger“, und so weiter und bin da drüber g'stiegen, i hab' halt g'sagt: „Bitt' schön, i kann net sparen und brauch des und des und hätten Sie vielleicht ein bißl was, Essensgutscheine für mi“, und so hab' i mi durchg'fragt.,

Herr Anders demonstriert an dieser Stelle seine pragmatische und zweckrationale Haltung hinsichtlich der Annahme von Hilfeleistungen. Er, der seine finanziellen Mittel über lange Zeit sofort für Alkohol ausgibt, macht mit dieser Ausführung deutlich, dass er zwar sein Problem mit finanziellen Mitteln nicht umgehen zu können („*i kann net sparen*“) nicht gelöst, jedoch eine Strategie des Umgangs damit gefunden hat: nämlich die Inanspruchnahme karitativer Einrichtungen, um seine Grundbedürfnisse abzudecken. Darüber hinaus gelingt es Herrn Anders, sich sogar schöner zu kleiden als „*die anderen*“ (die wählerischer hinsichtlich der Inanspruchnahme von Sozialleistungen sind).

In der folgenden Stelle führt Herr Anders aus, und dies erwähnt er mehrere Male, dass er ein „*Edelsandler*“ gewesen sei:

i hab´ immer mei Göd g´hobt und bin halt, nur, das Furchtbare war halt des, die ärztliche Versorgung, guat, ich war versichert, Caritas-Bus hat´s dann ´geben, mir hat der Pater Dr. (Sporschill) sehr viel g´holfn´, i war halt da ein bißl, ich bin in die Caritas eine kumman, Caritas direkt, also permanent obdachlos war i ja nie, i war immer illegal wo, die Polizei hat bei einigen Kontrollen zu mia g´sogt, i bin a Edelsandler, das wurde mir so erklärt, also illegaler Schlafort, immer a bißl´ a Geld in der Taschn´ und spazieren gehen, na, aber was macht ma aber, wenn mir des Geld ausgeht, was macht ma DANN. Jetzt bin i marschirt mit Essen, Getränke holen gratis oder Arbeitsamt-Vorschuss, das Quartier, Hotel und so weiter und dann hab´ ich´s a Zeit lang als Hobby betrieben auf der Strasse zu sein, das war im 9. Bezirk und teilweise auch im Ersten- Umgebung. Dann hab´ i scho a Quartier g´hobt, da bin i oba dauernd davong´rennt, da kriegt ma ja an Wandertrieb, wissen´S bei Obdachlosigkeit bekommt man einen Wandertrieb, Langzeit- obdachlos, weil i war 15 Jahr obdachlos und hab´ trotzdem immer irgendwo eine Möglichkeit g´hobt irgendwo unter zu tauchen, i hab´ in der Nähe Schönbrunn auf einem Parkbankel g´schlafn´, überall wo das Unmöglichste war, net, also wo ich möglichst alleine war, also net viel Karlsplatz und, wenn i am Karlsplatz, dann hab´ ich versucht den Leuten kameradschaftlich zu helfen und so hamma halt z´amg´arbeitet, weil das is´ ein Kameradschaftsteam dann, es gibt Ausfällige dabei und so weiter, mit Drogen hab´ i nie was z´tun kriegt und wenn,

Herr Anders verweist in seiner Erzählung immer wieder darauf, dass er zwar von Obdachlosigkeit betroffen gewesen ist, es aber immer verstanden habe, durch sozialökonomisches Handeln seine Situation zu verbessern. Sein Geschick unter Beweis stellend, führt Herr Anders sogar an, wie man mit verschiedenen „*Tricks*“ auch unberechtigterweise Leistungen beziehen kann:

man kann sich auch durch LÜGEN, i hab´ mir einmal mit einem Lug Hilfe gewährleistet und genehmigt, da hat´s im 9. Bezirk, in der Mariannengasse eine Bewährungshilfestelle ´geben, die gibt´s jetzt net, des is´ a Fachstelle für Ausländerberatung der Caritas, das war damals a Betreuungszentrum für Straftlassene, denen hab´ i a Grauensg´schicht´erzählt und dann hab´ i Gutscheine ´kriegt, obwohl, i hab´ an einwandfreien Strafregister, also null, nix, i war noch nie wo eing´sperrt, i kenn´, sag i Ihna gleich, die Justizsachen vom Fernsehen

Eine Beseitigung seines Alkoholproblems und damit in Zusammenhang eine Lösung seiner finanziellen Lage oder seiner Wohnungslosigkeit ist Herrn Anders zwar nicht gelungen, aber er hat es verstanden, innerhalb der Gruppe der Obdachlosen gerade durch die Nutzung und entsprechend auch „Ausnützung“ des Hilfssystems durchzukommen und dabei sogar als „Edelsandler“ zu gelten.

Das System der Wohnungslosenhilfe kennt Herr Anders sehr gut, führt er doch an, alle Einrichtungen persönlich zu kennen. Überall sei er schon gewesen, habe es aber nie irgendwo ausgehalten:

dann hab´ i was g´fundn´ des hab´ i ausg´haltn´, ich war aber, da hab´ i auch an Wandertrieb g´hobt mit dem Posten-Wechseln und da hab´ i aber noch nix´ trunkn´, graucht schon, oba no nix´ trunken und dann, wie g´ sagt ist halt das dann, die Gammlerei entstanden, jetzt, Wandertrieb, das lernt man, das is´ dann scho mei Hobby´ worden, überall und davonrennen und wieder hingehen und dadurch hab´ i mir vielleicht teilweise auch selbst geschadet

Der Wandertrieb ist für Herrn Anders ein biographisches Thema, auf das er viele seiner Probleme zurückführt. Da es sich ja aber seiner Ansicht entsprechend um einen „Trieb“ handelt, hat Herr Anders auch nur begrenzten Einfluss darauf:

So weit die Ausführung, also teilweise dann selbst schuld durchs Davonlaufen, Reisekrankheit, hat mir a Psychologe g´ sagt, Reisefieber, hat mi davorg´ setzt und g´ sagt, dass, wenn ein Mensch am Koffer sitzt, den soll man reisen lassen, hab´ i g´ sagt, hat er g´ sagt: „Ich wünsch´ Ihnen alles Gute, reisen Sie halt. Sie werden bald nicht mehr reisen, weil das wird Ihnen dann einmal zur Genüge anstehen und das Glück werden Sie nicht immer haben“ und recht hat er g´ habt, aber des hab´ i damals noch net so kapiert, na, weil i hab´ meistens auf mein zukünftiges Glück gepocht, viel is´ guat´ gangen und dann bin i immer g´ scheitert, die letzten Basis, die letzten Zeiten bevor i pensioniert worden bin is´ immer schief´ gangen, auch mit dem Quartier, i hätt´ a Wohnung g´ erbt, da hab´ i a Frau´ pflegt

Herr Anders rechnet seine Probleme seinem Wandertrieb bzw. seiner „Reisekrankheit“ zu. Dieser Sichtweise folgend liegt es auch auf der Hand, dass er es in keiner der Einrichtungen der Wohnungslosenhilfe aushält und daher 15 Jahre beinahe durchgehend obdachlos ist. Ein weiteres Problem in diesem Zusammenhang dürfte darin bestehen, dass Herr Anders immer wieder in Streit gerät. Er meint dazu auch, dass er ein sehr angespanntes „Nervenkostüm“ hat, was unter Alkoholeinfluss von besonderer Bedeutung ist.

Im Jahr 2000 wird Herrn Anders vom AMS mitgeteilt, dass er einen Antrag auf Arbeitsunfähigkeitspension einreichen muss. Er berichtet, dass er damals die Meinung vertreten hat, noch zu jung für die Pension zu sein. Gezwungenermaßen geht er aber zu den

Untersuchungen und nachdem die Ärzte sagen „Na, bei Ihna geht NIX mehr“, erhält Herr Anders ab dem Jahr 2000 eine Berufsunfähigkeitspension in der Höhe von 690 Euro.

Ab dem Jahr 2004, also ab dem 51 Lebensjahr bis zum Jahr 2007, wohnt Herr Anders in einem Dauerwohnhaus, verliert diesen Wohnplatz aber, weil er in betrunkenem Zustand den Hausleiter wüst beschimpft und bedroht. Im Jahr 2007 übersiedelt Herr Anders in ein anderes Dauerwohnhaus. Er führt an, dass es ihm dort gut gefällt, ob er aber dort für immer bleiben möchte, ist für ihn noch offen.

Herr Anders berichtet, bei der „Zweiten Sparkasse“ ein Konto zu besitzen, was bedeutet, dass zwar Schulden bestehen, er aber in einer Schuldnerberatung ist und daher gerade dabei ist, seine Schulden abzubauen. Heute, meint Herr Anders, mache er monatlich zwar noch immer 120 Euro Schulden bei Privatpersonen, zahle diese aber pünktlich noch im selben Monat zurück. Er führt an, 130 Euro Miete zu bezahlen und betont dabei, dass er keine Sonderunterstützung so wie viele andere bekommt und auch nicht besachwaltert wird.

Bezüglich seiner Alkoholabhängigkeit meint Herr Anders, dass die Ärzte ihm gesagt hätten, er sei eigentlich kein Alkoholiker, sondern ein Spiegeltrinker. Herr Anders unterzieht sich dreimal auf eigenen Wunsch einer Alkoholtherapie bzw. einem „Teilentzug“ im Zuge einer Fußoperation. „Teilentzug“ deswegen, da er lediglich auf einen „Spiegel“ eingestellt worden ist. Herr Anders führt an, bereits wieder Sorgen zu haben, ob er zu viel trinkt. Sein derzeitiger Alkoholkonsum von 16 Dosen Bier habe ihn veranlasst, einen Doktor aufzusuchen, damit dieser ihm hilft, wieder weniger zu trinken. Folgende Passage zeigt Herrn Anders` Überlegungen:

Wenn Sie mir erzählen, Sie schütten den Rest aus, wenn Sie genug haben, dann sind Sie nur Spiegeltrinker, Sie brauchen immer einen Spiegel“, na, den Spiegel halt ich mir momentan mit Bier und ab und zu an halben Liter Rotwein und jetzt hab´ i scho wieder hinterlistig wo g´fragt, ob net Sechzehne net scho z´viel san, Dosen am Tag. Weil i mi fürcht´, ´tschuldigung, dass was kommt, weil i muss net unbedingt Zwangseinweisungen haben und, verstehen Sie mich richtig

O: Ja, ja, ja, is´ klar.

Also, dass i am Niveau bleib´, net, net, i probier´s eh, obwohl i mi selber dämpfen, bei alle san Psychiater, Neurologie nennt´ ma des, laufen und sagen: „Bitte Herr Doktor haben Sie wieder Tabletten“, i bin a Tablettenfeind, also, wenn mir a Arzt Tabletten verschreibt- nie mehr wieder

Herr Anders veranschaulicht, dass er sehr interessiert daran ist, eine gewisse Stabilität in seiner Alkoholsucht zu erreichen und dass er sich um seinen Gesundheitszustand kümmert. Er bezeichnet seine eigenen Überlegungen und seine Sorge als „hinterlistig“, womit er aber

signalisiert, dass er Dinge immer hinterfragt und sich auch nicht durch Erklärungen von Experten beeindrucken lässt.

Herr Anders ist beim Idealtypus der Lebenskünstler, weil er seine Probleme, wie beispielsweise die Verwaltung seiner finanziellen Mittel, bewältigt. Herr Anders weicht mit seinem Hilfskonzept vom Typus des ewigen Verlierers ab, da er bereits während seiner Zeit als Obdachloser sozialökonomische Strategien gefunden hat, die sein Überleben gesichert und ihn darüber hinausgehend zu dem Schluss kommen lassen, dass es anderen viel schlechter ergangen sei als ihm selbst. Nach dem Einstieg in das System der Wohnungslosenhilfe geht Herr Anders aktiv die Lösung seiner finanziellen Probleme an, beobachtet seinen Alkoholkonsum, damit dieser auf einem gleichbleibenden Niveau bleibt, und überwindet schlussendlich bis zu einem bestimmten Ausmaß den von ihm selbst attestierten Wandertrieb, was dadurch zum Ausdruck kommt, dass er in Einrichtungen der Wohnungslosenhilfe für längere Zeiträume verbleiben kann und sich dabei auch noch wohl fühlt. Herr Anders sieht es, obwohl er in einem Dauerwohnhaus lebt, noch nicht als beschlossene Sache, dass er in dieser Einrichtung verbleibt. Er hat zwar keine konkreten Pläne, stellt aber gewisse Spekulationen an, eventuell wieder in einer eigenen Gemeindewohnung zu wohnen. Ohne die Wahrscheinlichkeit der Durchführung eines solchen Vorhabens als besonders hoch einzuschätzen, ist es wichtig festzuhalten, dass Herr Anders sich diese Option offenhält, um für sich selbst die Sichtweise zu gewinnen, sich nicht in einer endgültigen Situation zu befinden.

Typ 3: Selbstständige Planer/aktive Gestalter

Personen dieser Gruppe versuchen im Verlauf der Wohnungslosenkariere optimale Lösungen zu finden. Sie bearbeiten biographische, institutionelle und sozioökonomische Probleme mit dem Ziel, wieder ein selbstständiges Leben zu führen. Anders als der Typus des Lebenskünstlers versuchen aktive Gestalter, ihre Probleme nach einem planmäßigen Vorhaben zu bewältigen. Sie gehen strategisch vor. Ziele, Interessen oder Probleme werden definiert, eine Handlungsstrategie entworfen und Schritt für Schritt in die Tat umgesetzt. Auch aktive Gestalter müssen gelegentlich Ziele verändern. Dabei trachten sie danach, übergreifende biographische Interessen aufrechtzuerhalten und, wenn möglich, nur aufzuschieben. Die Betroffenen wollen durch aktives strategisches Handeln maximale Lösungen erreichen.

Welche Merkmale soll ein besonders typischer Fall aufweisen? Reine aktive Gestaltung liegt vor, wenn Personen ihre Lebensperspektiven ausdrücklich formulieren und gezielt an der Verwirklichung dieser Perspektive arbeiten. Ziele werden festgeschrieben und die Schritte zu ihrer Erreichung definiert. Wenn unvorhergesehene Notlagen oder kritische Ereignisse auftreten, dann verändern Personen nicht das Ziel. Sie verändern vielmehr den vorgesehenen Zeitplan.

Den reinen Fall des selbstständigen Planers stellt Herr Funke dar.

Herrn Funkes Leben verläuft bis zu seinem 44. Lebensjahr, also bis ins Jahr 1997, im Sinne einer Normalbiographie. Er besucht die Schule, erlernt und übt den Beruf des Glasbläfers aus, gründet eine Familie und macht sich im Jahr 1985 sogar selbstständig. 1988 zerbricht zwar das Familienglück, was Herr Funke auch darauf zurückführt, dass er beruflich sehr beansprucht wurde, das Leben verläuft aber weiter in stabilen Bahnen und ist voll und ganz auf den Beruf ausgerichtet.

Mit dem Konkurs seiner Firma im Jahr 1997 zerbricht für Herrn Funke ein Lebenstraum. Seine berufliche Karriere, die ihm Ansehen, Unabhängigkeit und ein zufriedenstellendes Einkommen gebracht haben, wird durch den Konkurs der Firma – er führt dies auf den Beitritt Österreichs zur Europäischen Union und damit die Marktöffnung zurück - jäh unterbrochen. In der Folge gelingt es ihm aufgrund seines Alters und des kaum mehr gefragten Berufsprofils „Glasbläser“ nicht mehr, eine berufliche Anstellung zu erlangen. Nachdem er aufgrund seiner Selbstständigkeit auch nicht arbeitslosenversichert ist, trifft Herrn Funke der Konkurs besonders hart. Durch Scheinanstellungen gelingt es ihm jedoch in das „Auffangnetz“ des Sozialsystems zu gelangen. Die Mutter hilft ihm dabei, indem sie in jenen Firmen, für die sie die Buchhaltung abwickelte, für ihn interveniert, damit ihr Sohn dort insgesamt für 6 Monate angestellt wird. Er merkt dazu an:

„Aber wir haben, i hab die Zeit sozusagen ghabt. Na. Gewusst wie man kann sich selbst helfen.“

An dieser Stelle wird ein großer Unterschied zum Lebenskünstler deutlich, der zwar auch Strategien findet, um seine Probleme zu bewältigen, dies aber nicht eindeutig auf sein eigenes Handeln zurückführt und schon gar nicht die Selbsthilfe als wesentlichste Ressource auffasst.

Mit dem Zerschneiden des Lebenstraumes kommt es bei Herrn Funke gezwungenermaßen zu einer Umdeutung seiner Werthaltungen. Bislang hat er sein ganzes Leben auf die Arbeit

ausgerichtet. Nachdem ihm sein Betreuer vom AMS klarmacht, keine Perspektiven am Arbeitsmarkt mehr zu haben, versucht er nun, sich als „*Hedonist*“ darzustellen, der eigentlich schon immer sein Leben genießen wollte.

Herr Funke argumentiert, dass er schon immer vorhatte, nicht bis zu seinem 60. Lebensjahr zu arbeiten. Er wollte immer genügend Geld ansparen, um seinen Lebensabend genießen zu können. Seiner Schilderung zufolge versuchte er sein Leben ab dem Moment, an dem er erkannte, dass er vom AMS Betreuer aufgegeben wurde, umzustellen. Möglich wird dies auch durch seine finanziellen Ressourcen, die er sich während seiner Zeit als Selbstständiger mittels „Schwarzgeld“ angespart hat.

Oba, wie g'sogt, des is' so meine Lebensgeschichte. Ewiger Zigeuner, moderner Zigeuner. Oba, wie g'sogt, des hot si a ergeben durch die Firma (...). Oba sunst, den Beruf gibt' s in Österreich nicht mehr. Oba, wie g'sogt, was san zweihundertfünfzig Leute, des scheint in keiner Statistik auf. Des kann man in Prozent jo gar net ausdrücken. Des woar, wie g'sogt, vielleicht kurzfristig a Knackpunkt für mi, wö des woar mein Traum, oba dadurch, dass das Geld im Rückhalt war, naja, gehst halt früher in Pension, was i ma eh immer g' wunschen hob`. I hob` g'sogt, i geh' sicha net bis fünfundsechzig arbeiten und dann fall i um und hob` nix von der Person g'hobt. I wü mein Leben genießen, i bin jo a Stier, i bin a Genießer, i kann nix dafür, des liegt ma im Blut.

Herr Funke bezeichnet sich als „*Zigeuner*“, obwohl er bis zu seinem 44. Lebensjahr fast ausschließlich seine berufliche Karriere verfolgte und dem Beruf auch sein familiäres Leben opferte. Diese Selbstzuschreibung ist daher in Zusammenhang mit seiner aktuellen Wohnungslosigkeit zu sehen. Er macht damit deutlich, dass er seine Lebensform als abweichend einschätzt. Speziell im Deutschen wurde *Zigeuner* volksetymologisch als „Zieh-Gäuner“, also „(umher-) ziehende Gauner“ umgedeutet, was mit ein Grund dafür ist, dass die Bezeichnung heute vielfach als negativ belastet abgelehnt wird. Herr Funke verwendet die Bezeichnung des Zigeuners gleichsam als „Rechtfertigung“ für sein eigenes Handeln – indem er auf das Klischee der dem „Wesen“ des Zigeuners innewohnenden Nichtsesshaftigkeit zurückgreift, „naturalisiert“ er seine Lebensführung, verweist sozusagen auf „höhere Mächte“. Der Hinweis am Ende dieser Interviewpassage macht dies nochmals deutlich, indem er darin seinen Lebensstil nochmals damit begründet, dass er ein Genießer sei, wofür er aber eben nichts könne, da ihm dies im „*Blut liegt*.“

Die Reflexion über die Bedeutung der Schließung der Firma, die durch die Stelle „*vielleicht kurzfristig a Knackpunkt für mi, wö des woar mein Traum*“ zum Ausdruck gebracht wird, machen deutlich, dass die erzwungene Schließung der Firma einen idealen Zustand, einen

Traum zerstört hat. Nachdem er realisiert, dass alles Aufbäumen dagegen zwecklos ist, versucht er dieser Situation etwas Positives abzugewinnen, indem er sich als Genießer darstellt, der ohnehin nie bis zu seinem 60. Lebensjahr arbeiten wollte. Da Herr Funke während seiner Zeit als Selbstständiger Geld ansparen konnte, hatte er sich dafür die Voraussetzungen geschaffen. Der dramatische soziale Abstieg durch den Konkurs der Firma in Verbindung mit den Erlebnissen am AMS lässt für ihn zum damaligen Zeitpunkt kaum Perspektiven offen. Er versucht sich daher den Umständen anzupassen und sein Leben zu „genießen“. Dies macht er, indem er viel Zeit in Spanien verbringt und seinen Worten zufolge dort ein unbeschwertes Leben führt. Ansonsten erwähnt er über diese Periode nicht viel.

An dieser Stelle könnte man zu dem Schluss kommen, dass Herr Funke viele Ähnlichkeiten zum Typus des Lebenskünstlers aufweist, da es auch ihm gelingt, sich trotz einer schwierigen Situation zu stabilisieren und dabei auch noch eine subjektiv positive Bilanz über seine Situation zu ziehen. Der weitere Verlauf wird aber zeigen, dass Herr Funke es dabei nicht belässt.

Die nächste wesentliche Wende erfährt das Leben von Herrn Funke durch den Tod der Mutter und die damit in Zusammenhang stehenden ans Tageslicht kommenden Schulden der Mutter. Nachdem er für einen laufenden Kredit der Mutter als Bürge fungiert hat, muss er nun erfahren, dass die Mutter ohne sein Wissen und mittels Fälschung seiner Unterschrift die Bürgschaft auf weitere Kredite ausgedehnt hat, woraufhin die gesamten Geldreserven von ihm beschlagnahmt werden. Die Situation wird in der Folge für ihn existenzbedrohend. Da er nun nicht mehr die Möglichkeit hat, im Haus oder in der Wohnung der Mutter zu wohnen, wann immer er Lust dazu hat, versucht er sich nun die Wohnung der Mutter zu sichern. Dieser Versuch scheitert jedoch, da die Mutter auch bei Wiener Wohnen Schulden angehäuft hatte. Nachdem Herr Funke nur 490 Euro Notstandshilfe erhält, die Miete aber bereits 300 Euro ausmacht, kann er die Schulden bei „Wiener Wohnen“ in der Höhe von über 1000 Euro nicht bezahlen. Er ist in dieser Zeit nervlich sehr angegriffen und nimmt Hilfe vom Psychosozialen Dienst in Anspruch. Auch beim Sozialamt versucht Herr Funke Hilfe zu finden. Das Sozialamt teilt Herrn Funke mit, es könne ihm nur helfen, wenn er einen Mietvertrag vorzeigt, in dem festgehalten ist, dass er der Hauptmieter ist. Den Mietvertrag bekommt Herr Funke von Wiener Wohnen aber nur, wenn er die Schulden bezahlen kann. Die Skepsis und Vorbehalte gegenüber Institutionen, die bereits im Zusammenhang mit der Betreuung des AMS auftauchten, verfestigen sich nun aufgrund dieser Erlebnisse mit Wiener Wohnen bzw. dem Sozialamt zu einer explizit negativen Sichtweise.

Die folgende Delogierung führt Herr Funke noch nicht direkt in die Obdachlosigkeit, da es ihm gelingt, für kurze Zeit bei seiner Tochter und für sehr kurze Zeit bei einem Freund zu wohnen. Nachdem er dort wieder auszieht, ist Herr Funke für 3 Monate obdachlos. Er kampiert auf der Donauinsel, empfindet aber seine eigene Lage als nicht bedrohend, da ihn die Zeit auf der Donauinsel an die Urlaube in der Kindheit erinnert. Diese psychologischen Copingstrategien verweisen wieder auf den Typ des Lebenskünstlers, die aber im Folgenden deutlich durch sozialökonomische Copingstrategien ergänzt werden. Erst als die kalte Jahreszeit kommt, sucht Herr Funke das Hilffsystem der Wohnungslosenhilfe auf.

Als das Wetter schlechter wird, wendet er sich an einen Freund. Dieser empfiehlt ihm, in die Gruft zu gehen. Er beschreibt die Ankunft dort als einen Eintritt in eine ihm unbekannte Welt. Sowohl die Leute als auch die Verhältnisse schrecken ihn ab:

Hats gsagt na dann kommens um zehn aufd Nacht wieder und holens ihnen a Matratzen kennens da schlafen. Na sag des is aba net des was i ma vorstellen. Na. I hab ma des scho Dach übern Kopf mit an Bett und net auf ana Matratzen am Boden oder am Tisch. Und sag die Leut i muaß mi erst gwähnen. Na. Na und dann wo wollens den hin.

Herr Funke ist mit den Verhältnissen in der Gruft nicht zufrieden und möchte dort nicht schlafen. Nachdem er dies zum Ausdruck bringt, nennt ihm die Sozialarbeiterin der Gruft ein Nachtquartier im 12. Bezirk.

Na hab i gsagt ja des is. Von der Verkehrsverbindung und so is des für mi ok da kenn i mi a bissl aus, geh i dortn hin. Nan. Bin i Ende Juni dort hingangen und seit dem bin i dortn . Na. Und hab dann mit a viel, weil i hab gsagt i bleib net sitzen und wart das was irgendwas passiert oder das ma irgendwas nachtragt. I kümmer mi selber drum. Na. Hab nach knapp 14 Tag an Dauerschein ghabt, weil i gsagt hab ok meldens mich in der Siemensstraßen an auf ein Einzelzimmer, weil i such ma eh selber a Wohnung. I muss mi erst finanziell aba a bissl darappeln.

Herr Funke bringt an dieser wie auch an anderen Stellen seine Eigeninitiative explizit zum Ausdruck, indem er darauf verweist, dass er „net sitzen bleibt und wart das irgendwas passiert“. Unmittelbar nachdem er im das Hilffsystem der Wohnungslosenhilfe angelangt ist, steckt er sich das Ziel, so schnell wie möglich wieder eine eigene Wohnung zu erlangen. Er macht hier auch deutlich, dass er einen Plan hat, der über Etappen zum Ziel führt. Zunächst hat sich Herr Funke rasch einen Dauerwohnschein besorgt und damit gesichert, dass er einen Schlafplatz für die Nacht hat. Den nächsten Schritt stellt für Herrn Funke die Anmeldung auf einen Wohnplatz in einem Übergangwohnheim dar. Innerhalb dieser Zeit möchte er seine finanzielle Situation verbessern und sich selbst eine Wohnung suchen. In der folgenden

Passage führt Herr Funke aus, dass er sich selbst um Informationen bemüht und durch aktives Einfordern versucht, seine Ziele zu erreichen:

Sag i sag i in da Siemensstraßen wird a Zimmer frei. Wieso wissens des? Sag i weil i mi erkundigen geh. Na. Naja aber da warten ja no andere. Sag i ja, wenn's warten wollen lassens warten, i will net warten. Schauns, dass i dort hinkomm!

Der letzte Satz ist in der Befehlsform formuliert, was die Kompromisslosigkeit und Entschlossenheit des Handelns signalisiert. Nur aufgrund der Eigeninitiative von Herrn Funke meldet ihn die Sozialarbeiterin für einen Wohnplatz in der Siemensstraße an. Herr Funke beschreibt die gleiche Szene in der Nachfragephase nochmals und stellt ganz klar dar, dass ihm sein Aufstieg nicht schnell genug gehen kann und dass es in diesem Zusammenhang durchaus divergierende Sichtweisen mit seiner Sozialarbeiterin gibt:

Na und dann bin i über vierzehn Tog, do hob` i dann g`sogt: „Geht des net a bißl schneller?“ – „Na, wieso, Sie san jo erst zwa Monat´ do.“ – „Na und?“ – „Do warten andere Jahre.“ – Sag` i: „Jo, andere, oba i net. Es wird a Zimmer frei.“ – „Wieso wissen Sie des?“ – Sag` i: „Jo, wö i mi erkundigt hob`.“

Die unterschiedliche Wahrnehmung von zeitlichen Abläufen wird hier sehr klar formuliert. Herr Funke möchte keine Zeit verlieren, um seine Lage wieder zu verbessern. Demgegenüber macht die Haltung der Sozialarbeiterin deutlich, dass einige Monate Wartezeit im Hilffsystem der Wohnungslosenhilfe als „ganz normal“ gelten.

Hinsichtlich des Hilffsystems ist auch wesentlich, dass Herr Funke über eine Sozialarbeiterin des PSD zu einem freien Zimmer in der Siemensstraße gelangt. Es handelt sich dabei um jene Sozialarbeiterin, die Herr Funke in seiner Krise, unmittelbar nachdem er erfahren hat, dass sein Geld von der Bank eingezogen wurde, kennengelernt hat. Obwohl schon lange keine Betreuungssituation mehr besteht, nimmt Herr Funke immer wieder Kontakt mit der Sozialarbeiterin auf, wenn er etwas braucht. Dadurch zeigt sich auch, dass Herr Funke Institutionen gegenüber zwar äußerst skeptisch ist und immer damit rechnet, bürokratische Hürden überwinden zu müssen, es aber versteht, die Hilfestellung der SozialarbeiterInnen und BetreuerInnen sogar über eine konkrete Betreuungssituation hinaus zu nutzen. Er sagt, dass der Kontakt mit der Sozialarbeiterin rein privat sei. Sie informiere ihn regelmäßig über frei werdende Plätze. Hinsichtlich dieser Sozialarbeiterin meint Herr Funke:

Die längste, was ich kenne, is´ die Dame am, vom PSD Dienst im zehnten Bezirk und i muas sogn´, die hot si also, wie man sogt, jetzt im Dialekt: „An Haxn´ aus´rissen´, dass sie mia höfn´ kann.“, oba sie is´ a, gerade punkto Bürokratie bei Wiener Wohnen an der Bürokratie gescheitert.

Der Verlust der eigenen Wohnung und damit im Zusammenhang stehend die Vorgehensweise von Wiener Wohnen führen Herrn Funke zu der Sichtweise, dass es unüberwindbare bürokratische Hindernisse gibt, die auch von einer engagierten Sozialarbeiterin nicht überwunden werden können. Ämter bzw. Institutionen sind in ihrer Willkür für Herrn Funke unüberwindbar und können nur erduldet werden. Für Herrn Funke hat diese Sichtweise auch eine entlastende Funktion, da er diese Ämter auch für sein persönliches Scheitern verantwortlich machen kann. Hervorzuheben ist jedoch, dass trotz dieser Schutzmechanismen Herr Funke immer wieder aufzeigt, dass zwar mit einem Willkürakt der Ämter immer gerechnet werden muss, es aber dennoch wichtig sei, Lösungen zu finden und sich nicht unterkriegen zu lassen. Dieses Handlungsmuster, des „Sich-Nicht-Unterkriegen-Lassen“ wird gerade in Bezug auf die Wohnungssuche von Herrn Funke sehr deutlich.

In der weiteren Erzählung schildert Herr Funke, dass er und sein Zimmerkollege sich in den letzten 3 Wochen vor dem Interview sehr intensiv um einen Wohnplatz gekümmert haben. Mit dem Zimmerkollegen verstehe er sich sehr gut, weshalb sie auch alle Wege gemeinsam machen. Bei einem Mittagessen in einem Tageszentrum in der Lacknergasse, wo sich ein Gespräch mit dem Hausleiter entwickelt, wird die Haltung von Herrn Funke, sich nicht nur auf das Hilffsystem zu verlassen, bestätigt: Auch der Hausleiter rät ihnen, sich nicht nur auf P7 (Beratungsstelle für Obdachlose) zu verlassen. Es sei darüber hinaus wichtig, sich auch selbst umzuhören. Die beiden befolgen diesen Rat und haben damit Erfolg. Herr Funke berichtet, dass er und sein Kollege zwischen 3 Wohnungsangeboten innerhalb der Wohnungslosenhilfe auswählen konnten. Mittlerweile sei bereits alles fixiert, und er werde in den nächsten Tagen in das Übergangswohnhaus R3 übersiedeln. Herr Funke deutet dies als Absicherung seiner Situation. Dazu folgende Passage:

Wie gsagt, dann is momentan wiederum meine Absicherung jetzt momentan a mal über Winter is ok und was für mi wichtig is, i sag immer i bin nimmer der jüngst i kann a krank werden, was is wennst wirklich a mal krank oder verkühlt bist, wennst um 8:00 Uhr ausse musst du kannst die nie auskurieren. Ja. I bin net ana der sie beim über straßen aufs bankerl hilegt und den ganzen tag durt schläft. Des dur i net. Da kann ma drinn bleiben. Und des nächste was is, wie gsagt, des hab i a überall gsagt, wenn mei Tochter Hilfe schreit, dann fahr i, dann kann a sein das i 14 Tag weg bin. Und da darf i keine Probleme haben, weil sonst bringts ma nix. Na. Des is bis jetzt alles guat gangen also, i mach sowieso kaane Probleme, also.

Hier wird deutlich, dass Herr Funke in Etappen plant und die nächsten Etappe, die es zu erreichen gilt, ein Wohnplatz ist, den man untertags nicht verlassen muss, wodurch sich Herr Funke auch vor Krisen, die aus Beeinträchtigungen, wie etwa Erkrankungen resultieren

können, geschützt fühlt. Aber auch das Erreichen einer größeren Handlungsfreiheit, welche Herr Funke durch die Erlangung eines Wohnplatzes in einem Übergangswohnhaus gegeben sieht, ist wichtig, da er dies im Hinblick auf eine mögliche Unterstützung für die Familie als wesentlich sieht. Gleichzeitig betont Herr Funke immer wieder, dass er selbst niemandem zur Last fallen möchte. Er bleibt daher immer nur kurz bei seiner Familie. Herr Funke dazu: *„Dann mach´ i des solange´ sie es braucht und dann geh´ i wieder. Des is´ für mi viel einfacher und für mi söba irgendwie befriedigender.“* Zu Weihnachten, führt Herr Funke an, bleibt er aber etwas länger bei seiner Tochter.

Jedenfalls sieht Herr Funke die Entwicklung seiner Situation hinsichtlich der Übersiedlung in ein Übergangswohnhaus als Aufstieg, der ihn doch einigermaßen hoffnungsvoll in die Zukunft blicken lässt. Vor allem der Umstand, dass er und sein Freund es aus eigenem Antrieb geschafft haben, eine neue Wohngelegenheit zu bekommen und noch dazu rascher als üblich, stellt für Herrn Funke ein Erfolgserlebnis dar. Er beschreibt dies selbst folgendermaßen:

Oba, wie g´sogt, jetzt hot si des so schnell ergeben, jetzt schau´ ma eigentlich recht positiv in die Zukunft und i sowieso, wö abgesehen vom, der jo eigentlich no kürzer dabei is´, oba ham wir des eigentlich am schnellsten g´ schafft, wo andere bis zu einem Joahr warten, dass sie vielleicht irgendwo amal a Doppelzimmer oder Einzelzimmer krieg´ n. Also find i des eigentlich recht schön. Und i hob`, wie g´sogt, i hob´ zwa Rucksäck´, do hob` i mein notwendiges G´ wand drinnen, des kann i jede Woch´ n waschen, alles andere hob` i guat eingepackt und des steht im Keller von meiner Tochter. Mehr brauch´ i net, jo, meine Handys hob` i und meinen Laptop hob` i mit. Do hob` i zwar am Anfang mit dem Stehlen a Problem g´hobt, oba des is´ in der Zwischenzeit a ka Problem mehr, also und mehr brauch´ i momentan net. Essen und trinken hob` i eh. Zigarettan san zeitweise a Problem, oba jetzt hamma des auch gelöst.

In dieser Passage verweist Herr Funke auch nochmals auf die Wichtigkeit des familiären Netzwerks. So ist der Umstand, dass Herr Funke seinen Rucksack im Keller der Tochter abstellen kann, für ihn wesentlich zur Sicherung jener Gegenstände, die er in seiner derzeitigen Situation nicht aufbewahren könnte.

Bezüglich des Zimmerkollegen erzählt Herr Funke, dass er sehr froh ist, diesen kennengelernt zu haben. Der Kollege würde, so wie er, nicht trinken und keine Drogen nehmen. Die beiden helfen einander und machen fast alles gemeinsam. Sie werden auch gemeinsam in ein Zimmer im Übergangswohnheim ziehen. Zusammengefunden haben sie über ihre Computerbegeisterung. Da beide einen Laptop besitzen, haben sie über dieses Thema viel gesprochen. Sie verstehen sich so gut, dass sie fast alles zu zweit erledigen.

Mia teilen alles miteinander, mochn' die Zigaretten söba, is' alles ka Problem. Und, wemma Lust ham, dann sitz' ma irgendwo und tamma mit Computer.

Die Freundschaft mit Herrn Herr Kohl wird immer wieder thematisiert, da durch den gewonnenen Freund Herr Funke Probleme nicht mehr alleine bewältigen muss. Herr Funke schafft es also, auch im Nachtquartier, welches ja als niederschwelligste Betreuungseinrichtung der Wiener Wohnungslosenhilfe nur während der Nacht geöffnet ist, trotz der damit verbundenen Unannehmlichkeiten ein relativ stabiles Leben zu führen:

in diese drei Monat', jetzt samma sieben und die ham si irgendwie a Gemeinschaft. Do gibt' s ka Streiterei, do kummt nix weg. Mia sitzen auf d' Nocht heraußen am Tisch und um sechs halb sieben tisch' ma auf, wie wenn ma söba a kaltes Buffet machen und essen, do kommen alle vorbei: „Mahlzeit. Mei, Euch geht' s guat.“ - Sag' i: „Jo, mia tuan si unser Göld einteilen.“ Mia ham a Kaffeemaschine g'hobt, die is' ein'gangen, dann hamma si a neue 'kauft, do sponsert a jeder Kaffee, Zucker, Milch, dafür hamma in der Früh alle sieben einen guten Kaffee. Des is' a Gemeinschaft. Do kummt amal ana ham und hot an Spitz: „O.k. leg' Di nieder, schlaf, gib a Ruah.“ Oba sunst is' a Ruhe. Des ham sie natürlich vorne a mitgekriegt: Des san was Normalere, net nur Alkoholiker und Drogensüchtige. Bei uns is' es zusammeng' räumt, mia mochn' alles o.k., mia streiten net, mia ham mit den anderen kane Probleme, also is' es zum Aushalten. Es is' net so, dass man sogt: I bin in die Gosse abgesackt.

Der Verweis auf „die Normaleren“ macht immer wieder die Abgrenzung von Herrn Funke und seinem Kollegen zu den anderen Wohnungslosen deutlich und verweist gleichzeitig auf den Umstand, dass man, wenn man in einem Nachtquartier gelandet ist, deswegen nicht automatisch in „die Gosse abgesackt“ ist. Damit demonstriert Herr Funke auch, dass es ihm wichtig ist aufzuzeigen, dass sein Alltag trotz seiner Situation durchaus „normalen“ bürgerlichen Werten entspricht.

Im diesem Zusammenhang sind auch die Ausführungen zu seinen zwei Handys anzusehen:

„trotz Nichts-Besitzen hob` i zwa Handys, oba nur, es geht eh pausenlos. Und jedes Joahr alle Termine abstimmen, i hob` zwar no den Größeren, den alten, oba do geht's in den nächsten vierzehn Tagen zu wie beim Generaldirektor. Also, wie g'sogt, mia lassen uns a net gehn' oder wos, dass ma sogn': „Um Gottes Willen, i leb' auf der Straße.“ I leb' mein Leben genauso wie vorher, versuche ich, zwar eingeschränkt, wö jetzt muas i wirklich rechnen oder.“

Herr Funke, der bereits davor angeführt hat, einen Laptop zu besitzen, legt auch eine selbstgemachte Visitenkarte vor, die darauf verweist, dass er gegen Bezahlung (natürlich nicht angemeldet) Hilfe bei Computerproblemen anbietet. Er meint, dass er durch Mundpropaganda immer wieder zu „Einsätzen“ kommt. Unter anderem hilft ihm hier auch

die Sozialarbeiterin vom PSD. Sie vermittelt ihm immer wieder Leute, die Unterstützung bei Computerproblemen benötigen. Herr Funke ist also nicht nur bestrebt, seine Wohnungslosigkeit zu bekämpfen, sondern darüber hinaus auch noch sein Problem der Untätigkeit, welches durch den Konkurs erzwungen wurde, zu bekämpfen. Der Widerspruch zu seiner Selbstdarstellung als „Genießer“ ist offensichtlich und macht deutlich, dass diese Selbstdarstellung nur dazu dient, den eigenen Abstieg erträglich zu machen.

Hier kehrt auch nochmals das AMS in die biographische Erzählung zurück. Herr Funke führt an, dass er als Langzeitarbeitsloser einmal im Jahr einen Kurs besuchen muss. Diese Kurse besucht Herr Funke, da man ihm sonst das Geld streichen würde. An und für sich bewertet Herr Funke die Kurse als wenig sinnvoll. Nachdem er sich mit dem Betreuer vom AMS aber darauf geeinigt hat, sich seine Kurse selbst aussuchen zu können, woraufhin er sich grundsätzlich Computerkurse aussucht, gelingt es Herrn Funke, auch aus dieser Situation einen Nutzen zu ziehen und diese Lösung als eine „Win-Win“-Situation darzustellen, was die zweckrationalen Motive von Herrn Funke deutlich macht:

„Der im AMS, der hot si g´freut, wö i bin aus seiner Statistik ausseg´ fallen, i bin theoretisch nicht aufgeschienen und mia hot des duat Spaß g´mocht.“

Diese nüchterne Einschätzung der Motivlage des AMS Betreuers lässt sich also auch noch damit kombinieren, dass es Herrn Funke gelingt, dabei Spaß zu haben. Er führt an, eine Reihe von Kursen gemacht zu haben und darüber hinaus, nachdem er alle Prüfungen bestanden hat, sich auch einige Zertifikate erworben zu haben. Dies sei bezüglich seiner „Schwarzarbeit“ sehr hilfreich, da er meint, damit sein Wissen in Form eines Zeugnisses nachweisen zu können. Die Welt der PCs ist für Herr Funke insgesamt wichtig. Er sieht es als seine Aufgabe, am „Puls der Zeit“ zu bleiben und sich mit den Entwicklungen in dieser Branche zu beschäftigen. Herr Funke hat hinsichtlich PC auch ganz klare Zukunftspläne. So führt er an, im Keller der Tochter noch alte PCs zu haben, die er sehr gerne zu einem Netzwerk zusammenbauen möchte. Er meint, eigentlich nur aufgrund fehlender finanzieller Mittel in diesem Bereich etwas eingeschränkt zu sein.

Das zentrale Ziel, eine eigene Wohnung zu finden, ist also in eine Reihe anderer Problembewältigungen eingebettet, so dass für Herrn Funke hinsichtlich seiner Zukunft klar ist, dass er mit Hilfe einer Sozialarbeiterin eine neue Wohnung finden wird. Seine Ansprüche zeigen, dass Herr Funke bereits mit einer kleinen Wohnung zufrieden ist:

Jo, irgendwo, i such´ ma, i wü, do heißt´ s zwar, hob` i so g´hört, einen eigenen Betreuer und, wenn man jetzt in so einem Wohnheim is´, do krieg i wieder so einen

Sozialarbeiter und do versucht man Dich wieder über Wiener Wohnen, irgendwo so einen kleinen Ding, sag` i: „Macht`s wos wollt`s! Klappt` s- is` o.k., klappt` s net – dann verzweifel` i net.“ Oba i such ma privat irgendwo eine private kleine Garconnière im Süden von Wien, der Bezirk is` ma wurscht, des i ma finanziell jetzt leisten kann. Des is` dann mein zu Hause, genauso wie früher die große Gemeindewohnung. I brauch` jo net fünf Zimmer. I brauch` a klane Garcionnière, wo i ein und aus gehn` kann wie vorher, wenn mi meine Kinder brauchen, fahr i fort, wenn sie mi nimma brauchen, komm` i wieder zruck, wenn i in Urlaub fahr, kann i trotzdem die Miete zahlen und aus. Des is` mein Ziel, des wü i wieder ham, des schaff` i wieder.

Diese Passage verdeutlicht, wie Herr Funke sich vor einem eventuellen Misserfolg bereits im Voraus schützt, indem er festhält, dass er auch für den Fall, dass die Suche nach einer eigenen Wohnung nicht erfolgreich ist, nicht verzweifeln wird. Mit der Aussage „Macht`s wos wollt`s! Klappt` s- is` o.k., klappt` s net – dann verzweifel` i net.“ verdeutlicht Herr Funke seine Einstellung, dass er auch bei Misserfolgen nicht verzweifeln wird. Erinnerung sei hier an jene Stelle, wo Herr Funke auf das Scheitern seiner Betreuerin im PSD bezüglich Wiener Wohnen verweist und damit die Willkür und Übermacht von Ämtern nochmals herausstreicht. Herr Funke weiß aber für den Fall des Scheiterns auch bereits, dass er die Situation gegebenenfalls selbst lösen wird, indem er sich selbst eine Wohnung organisiert. Herr Funke meint nämlich, dass er sich im Rahmen des Übergangswohnens Geld ansparen wird, da er ja für das Wohnen Mietbeihilfe erhalten wird und nicht mehr wie bisher gezwungen ist, den ganzen Tag auf der Straße zu verbringen. In der Möglichkeit Geld anzusparen sieht Herr Funke eine weitere Chance, in Zukunft wieder grundsätzlich mehr Unabhängigkeit zu erlangen.

Oba, wenn i ma jetzt in den nächsten Monaten a bißl wos erspar, dann hob` i söba wieder a bißl wos auf dem Sparbuch, dann krieg i von irgendjemandem vielleicht eine einmalige Zahlung, des is` für mi a söba, i bin net ana, der wo hingeht und sogt: „Bitt` schön, kann i wos ham?“ I hob` des nie in meinem Leben `braucht, ich kann das nicht. Oder, dass i sag`: „Bitte helft` s ma.“ Do hob` eher i g`holfen, als, dass i sag`: „Bitte helft` s ma. I kann nimma.“ Des kann i net. I kumm` scho irgendwie durch. I hob` no nie Hunger g`litten in mein Leben, also. Und des, wie g`sogt, klappt` s früher, is` nur besser, do hob` i a Freude.

Wie bereits in Passagen davor macht Herr Funke deutlich, dass er es auf jeden Fall schafft und er sicher niemandem zur Last fallen will.

Herr Funke ist der reine Fall des selbstständigen Planers, da für ihn das Zukunftsszenario in Hinblick auf eine eigene Wohnung eindeutig ist. Herr Funke hat dieses Ziel in Teilziele, Dauerschein Nachtquartier, Übergangswohnen, Verbesserung der finanziellen Situation

untergliedert. Die Teilziele entsprechen jenen des Hilffsystems, weshalb er auf die Unterstützung durch die SozialarbeiterInnen bauen kann. Herr Funke versucht sich vor Krisen auch durch das rechtzeitige Erreichen des Teilziels „Erlangung eines Wohnplatzes“ in einem Übergangwohnhaus zu schützen und sich darüber hinausgehend mental vor Krisen zu wappnen, indem er immer wieder festhält, dass man sich von diesen nicht unterkriegen lassen darf. Er schafft es ein soziales Netzwerk aufzubauen, mittels dessen er seine Probleme besser bewältigen kann, da er nicht mehr alleine steht und darüber hinausgehend gut mit Informationen versorgt ist. Dies geht soweit, dass Herr Funke besser über freie Wohnplätze informiert ist als die SozialarbeiterInnen und diese daher anhält, danach zu trachten, ihn dort so rasch wie möglich unterzubringen. Herr Funke ist Ämtern und Institutionen gegenüber negativ eingestellt, arrangiert sich aber mit diesen zu seinem Vorteil, was sich am Beispiel der AMS Kurse eindrucksvoll nachweisen lässt. Durch die Absolvierung der AMS Kurse, die er vom Grundgedanken als wenig sinnvoll erachtet, erhält Herr Funke Zertifikate und Zeugnisse, die es ihm einfacher machen, sein Knowhow bezüglich Computern als Dienstleistung anzubieten und damit sogar das Problem seiner Arbeitslosigkeit teilweise zu bewältigen. Mit dieser Tätigkeit gelingt es Herrn Funke auch wieder, ein gewisses Ansehen und das Gefühl, gebraucht zu werden, zu erlangen.

Herr Kohl

Die Obdachlosigkeit wird bei Herr Kohl im Jahr 2005, also im Alter von 37 Jahren, nachdem er in seiner Dienststelle Geld stiehlt, virulent. Der Diebstahl ist Herrn Kohl zufolge lediglich eine Verzweiflungstat gewesen, um von daheim wegzukommen, da er es nicht mehr ausgehalten hat, neben seiner Arbeit seine Mutter pflegen zu müssen. Herr Kohl, der in Berlin geboren wurde, flieht mit dem gestohlenen Geld nach Spanien, wird dort gefasst, inhaftiert und nach Österreich überstellt. Nach seiner Haftentlassung kann Herr Kohl nicht mehr in die Wohnung zurück, da seine Mutter, die dort als Hauptmieterin gemeldet war, mittlerweile verstorben ist und somit auch die Wohnung weg ist. Die Obdachlosigkeit wird von Herrn Kohl sehr sachlich beschrieben. Im Laufe eines Lebens am „Rande der Gesellschaft“, das durch eine ausgesprochen triste Kindheit, Vergewaltigung durch den Stiefvater und Prostitution vom 12. Lebensjahr an sowie Infektion mit HIV gekennzeichnet ist, erscheint Obdachlosigkeit nicht als besonderer Einschnitt in der Biografie. Vielmehr erscheint Obdachlosigkeit als eine Phase, die von Herrn Kohl so wie andere problematische Phasen bzw. Probleme durchlebt werden.

Herr Kohl ist seit 2005, also seit seiner Haftentlassung, mit Unterbrechungen wohnungslos. Nachdem er in Innsbruck über den Verein „Neustart“ einen Schlafplatz vermittelt bekommt, zieht Herr Kohl von dort weiter über Graz nach Wien. In Wien wird er über Vermittlung der „Gruft“ in das Nachtquartier in der Gänsbachergasse zugewiesen. Nachdem er dort einen neuen Partner kennenlernt und diverse Gelegenheitsjobs im Ausland annimmt, ist er nicht wohnungslos. Nachdem Herr Kohl von seinem Freund schwer verletzt wird, scheidet die Beziehung. Anfang des Jahres 2007 kommt er wieder nach Wien und wird erneut von der Gruft in ein Nächtigerquartier zugewiesen. Herr Kohl hält fest, dass die Nachtquartiere in Innsbruck und Graz besser organisiert seien, da man dort auch tagsüber in den Einrichtungen bleiben könne und nicht so wie in Wien den ganzen Tag auf der Straße verbringen müsse. Herr Kohl kennt die verschiedenen Möglichkeiten der Wohnungslosenhilfe sehr genau und wägt auch die Vor- und Nachteile verschiedener Einrichtungen ab. Er gibt an, sich seit einigen Wochen gemeinsam mit Herrn Funke um einen Übergangwohnplatz zu kümmern. Eigentlich hat sich Herr Kohl für ein Einzelzimmer angemeldet, aber jetzt, wo er sich mit Herrn Funke so gut versteht, zieht er mit diesem auch gerne in ein Doppelzimmer. Herr Kohl versucht sich über verschiedene Sozialarbeiter Informationen für ein Übergangwohnhaus zu organisieren und schildert im Folgenden seine Überlegungen, wenn er kein Einzelzimmer oder ein Zimmer mit Herrn Funke bekommen würde:

Dann schlaf ich lieber im Zelt, ich hab` mich hier auch schon Wien (West) Campingplatz erkundigt, was mich das kosten würde, da hätte ich mir sonst jetzt ein Zelt gekauft beziehungsweise, wäre billiger momentan in so einen Bungalow zu gehen, kostet die Nacht für eine Person zwölf Euro beziehungsweise, wenn man länger da bleibt zahlt man nur zehn, naja, bei zwei Personen wären das zwanzig Euro, auf` s Monat gerechnet sechshundert, geteilt durch zwei dreihundert, wäre ungefähr der gleiche Preis wie Haus beziehungsweise andere Unterkünfte sein, also wir haben schon weiter gedacht, also uns die Möglichkeiten zusammengelegt, wie man also das am Besten handhaben kann, dass man also auch tagsüber.

Diese Textstelle macht deutlich, dass Herr Kohl sich von den Handlungsmöglichkeiten, die das System Wohnungslosenhilfe anbietet, nicht einschränken lassen will. Sollte das Angebot nicht seinen Vorstellungen entsprechen, hat Herr Kohl bereits über Alternativen nachgedacht und sich die finanziellen Möglichkeiten einer Zeltplatzes oder eines Bungalows durchgerechnet, was aufzeigt, dass er an seinen Zielen festhält und eigenständige Pläne entwickelt, um diese zu realisieren. Festgehalten werden kann, dass Herr Kohl in diesen Überlegungen konkret mit den monetären Ressourcen von Herrn Funke kalkuliert. In der

nächsten Passage wird deutlich, dass Herr Kohl das System der „Wohnungslosenhilfe“ sehr gut kennt und sein Handeln an diesem Angebot ausrichtet:

weil das Problem in der Notschlafstelle ist, dass man jeden Tag um acht Uhr morgens raus muss. Und auf der Strasse leben kostet hier in Wien sehr viel Geld, weil es ist einfach so schlecht organisiert, (Josie) hat mittwochs nachmittags und samstags, sonntags zu, kann man sich nicht aufhalten, so, nächster Punkt: Gruft. Wunderbar und toll, aber teilweise so überfüllt und teilweise so ein Kundenklientel, dort enthalten, dass man sich einfach nicht entspannt dort wohl fühlen kann, so nicht, so zu sagen, zur Ruhe kommt und seine Sachen richtig erledigen kann, hat zwar rund um die Uhr geöffnet, aber wohlbemerkt auch nur für Inländer und EU-unterstützte Leute, also nicht für Ausländer und Leute, die nicht von der EU unter, also hier keinen Anspruch in Österreich haben. Also ist die Gruft relativ kompliziert. (Lacknergasse) hat nur von mittwochs bis sonntags geöffnet, von acht bis fünfzehn Uhr, na, was macht man wieder von fünfzehn bis achtzehn Uhr, das ist dann das nächste Ding, na, also man kennt die ganzen Stellen und das ist halt ein bisschen, find ich in meinen Augen, in Wien schlecht organisiert, dass es also keine Tageszentren gibt, wo man sich wirklich den ganzen Tag dann aufhalten kann, wenn man da schon aus der Schlafstelle raus muss, dass man also wenig Geld investieren muss, weil (Josie), vierzig Cent Kaffee und so weiter, das ist vollkommen o.k., das kann man sich leisten, so kann man durchrechnen, wenn man pro Tag einen Kaffee, ein Brot und so weiter, kommt man also ungefähr auf dreißig Euro, das ist für jemand, der auf der Strasse lebt, machbar, ohne zu betteln. Ich gehe jetzt also davon aus, dass man nicht betteln muss, aber es gibt Möglichkeiten so viel Geld zu verdienen, unter Anderem Augustin, obwohl der mittlerweile auch schon sehr in Verruf geraten ist zum Verkaufen. Man hat aber auch andere Varianten, die man machen kann, man kann also hier bei der Stadt (MA 48) drei Mal die Woche arbeiten gehen, wenn man möchte, also es gibt Möglichkeiten an Geld zu kommen, wenn man keines hat. Und dadurch, wie gesagt, dass ich mich halt ein bisschen mit der Materie auskenne, diese Organisation, so zu sagen, sehen, dass man vernünftig unterkommt, wo man tagsüber drinnen bleiben kann, das war also die Suche von Peter und mir jetzt und genau das haben wir im Endeffekt jetzt auch gehandhabt und gemacht und jetzt kam halt der Zufall zu Hilfe, wie man sagt, Kommissar Zufall, dass die, das (R2) halt umstrukturiert wird zum (R3) oben Baumgartner Höhe, zwar auch ziemlich weit draußen, aber jetzt ist das Problem nicht mehr gegeben, dass ich mir keine Monatskarte leisten kann, also ich hab` die Monatskarte also bereits auch schon wieder, dass das also annehmbar ist. Und das ist also, so zu sagen, jetzt diese kurze Biographie rund um die Obdachlosigkeit in Wien.

Herr Kohl macht hier auf die Schwachstellen des Systems aufmerksam. Als rationaler Akteur kann Herr Kohl exakt vorrechnen, was ein Tag „auf der Straße“ an Kosten verursacht und dass dies eigentlich unnötig sei. Nicht nachvollziehbar ist, warum Herr Kohl meint, dass, wenn es Tageszentren gebe, man sich Geld sparen könnte. Dies ist nicht nachvollziehbar, da es Tageszentren gibt. Es kann nur bedeuten, dass dort nicht genug Platz vorhanden ist.

Obwohl das Leben auf der Straße teuer sei, meint Herr Kohl, könne man aber die Kosten von 30 Euro pro Tag bestreiten, ohne Betteln zu gehen. Herr Kohl weist in diesem Zusammenhang auf die verschiedenen Möglichkeiten hin, sich Geld durch den Verkauf der Zeitschrift „Augustin“ oder eine Tätigkeit bei der MA 48 zu verdienen. An dieser Stelle möchte ich auch die Bewältigungsstrategie von Herrn Kohl bezüglich seiner Arbeitslosigkeit darstellen.

Herrn Kohl gelingt es auch, während er wohnungslos ist, Jobs zu finden. Er betont, dass er nie Schwierigkeiten hatte, Jobs zu finden.

Er führt dies auch auf seine Kenntnisse im IT Bereich zurück. Gerade in diesem Bereich, so Herr Kohl, finde er auch immer wieder gutbezahlte Jobs, was dann auch dazu führt, dass die Wohnungslosigkeit unterbrochen wird. Verliert Herr Kohl den jeweiligen Job wieder, was Herrn Kohl zufolge eben passiert, gerät er auch wieder in die Wohnungslosigkeit.

Seine Kenntnisse mit Computern helfen Herrn Kohl aber auch direkt bei der Jobsuche. Da er einen Laptop besitzt und sich „mit Wireless Lan“ auskennt, ist der Zugang zum Internet unproblematisch. Dadurch könne Herr Kohl sich immer die aktuellen Jobannoncen ansehen. Im folgenden Interviewausschnitt macht Herr Kohl deutlich, wie gut er sich in der IT Thematik auskennt und welche Vorteile bez. Jobbewerbungen er dadurch hat:

Ganz egal, ob es (WPA) oder (WPA) zwei is', es gibt gewisse, nette kleine Programme, mit denen man die Codes auslesen kann. Man muss halt nur wissen wie und wo, wie gesagt, ich bin computermäßig ein bisschen spezialisiert und weiß wie und wo und wie das funktioniert, weil die Code-Worte müssen halt immer gesendet werden und dadurch, dass die immer gesendet werden, muss man halt die Pakete abfangen und, wenn die Pakete abgefangen sind, kann man sie halt mit gewissen Programmen auslesen. Zehn Minuten sage ich mal, das Schnellste war eine Minute. (LACHT)

I: O.k., o.k. Ein Profi, so zu sagen, ja.

K: Ja und dadurch kann ich mich halt auch sehr gut und schnell bewerben.

Abgesehen von den hier angeführten Vorteilen im Zusammenhang mit seinen Computerkenntnissen erwähnt Herr Kohl an anderer Stelle, dass das Computerprogramm auch seine Rechtschreibfehler korrigiert, wodurch es erst möglich sei, gute Bewerbungen abzuschicken. Zusätzlich hilft Herrn Kohl der Computer auch beim Lesen. Da er Legastheniker ist, kauft er sich Hörbücher, die er dann am PC anhört. Er meint, dass er in Anbetracht der angeführten Vorteile, die ein Computer mit sich bringt, ohne Computer eigentlich nicht leben könnte.

Da Herr Kohl aktuell auf Jobsuche ist, verfolgt er laufend die Annoncen und findet sich am AMS ein. Obwohl er anführt, dass es derzeit in Österreich schlecht wegen Jobs aussehe, ist er sehr zuversichtlich, schon bald wieder einen Job zu finden. Diese Einschätzung ist damit in Zusammenhang zu sehen, dass Herr Kohl anführt, noch nie länger arbeitslos gewesen zu sein. Herr Kohl schildert im Folgenden die Möglichkeiten, die das AMS bietet und welche Handlungsalternativen für ihn offenstehen:

Gut, es gibt natürlich auch die Möglichkeit, wenn man keinen Laptop hat, man kann in´ s AMS jeden Tag von montags bis freitags reingehen ab acht Uhr morgens, man kann dort Emails versenden, man kann dort auch USB-Sticks anschließen, also man hat die Möglichkeit dort, wenn man einen Lebenslauf zusammengestellt hat , so zu sagen, das auch kostenlos zu versenden, also es ist immer etwas machbar, man muss sich halt nur schlau machen, weil das Problem ist: die meisten Leute rücken ungern mit Information raus, das heißt also, man muss sich viel selbst aneignen, man muss viel selber fragen, man darf sich halt nicht in diesen Trott begeben wie die meisten das machen. Also die meisten Leute in der Notschlafstelle: „Also is´ mir doch egal“, die kümmern sich doch sowieso um mich. Und, wenn man da natürlich diesem Trott sich hingibt, dann bleibt man da auch in diesem Trott auch hängen. Wenn man selbst da raus will, dann muss man selber dann im Endeffekt Eigeninitiative zeigen und was machen. Manchmal dauert das zwei, drei Monate bis ich wieder einen Job hab`, aber es geht relativ schnell. Wenn man, zum Beispiel, seinen Lebenslauf bei Monster (Internetplattform für Jobsuchende und Arbeitgeber) hochlädt, könnte ich sofort wieder in einem Monat wieder anfangen zu arbeiten, gar kein Problem. Ich hab` also Angebote ungefähr vierzig Stück aus Holland, da würden sie mich mit Kusshand nehmen, haben schon angerufen und gefragt, na, können Sie anfangen und so weiter und so fort, aber ich will momentan einfach nicht mehr in´ s Ausland. Jetzt muss ich erst hier wieder Fuß fassen.

Festzuhalten ist, dass Herr Kohl die Möglichkeiten, die durch das AMS geboten werden, hervorhebt, um deutlich zu machen, dass man, wenn man will, genügend Möglichkeiten hat, einen Job zu finden. Durch seinen Verweis auf Aussicht, jederzeit im Ausland arbeiten zu können, schützt sich Herr Kohl einerseits vor der Frustration, derzeit keinen Job zu haben, und macht andererseits dem Interviewer klar, dass er genügend Handlungsspielräume hat. Gleichzeitig führt er an, dass einem „die Leute“, (gemeint sind Mitarbeiter von Institutionen wie dem AMS) ungern Informationen geben, wodurch der einzelne wieder auf sich selbst gestellt ist. Diese Sichtweise von Institutionen, die sich eigentlich in allen Fällen findet, wird von Herrn Kohl in Bezug auf das System der Wohnungslosenhilfe noch deutlicher zum Ausdruck gebracht. Er, Herr Kohl, lasse sich aber im Gegensatz zu den anderen Betroffenen, die im Nachtquartier einen Schlafplatz haben, nicht in dem Trott des Alltags der Wohnungslosigkeit „hängen“. Er führt auch an, dass er auf jeden Fall einen Job brauche, er fühle sich ohne Job nicht wohl, da er „es braucht“ etwas zu „tun“.

Herr Kohl macht damit explizit, was bei Herrn Funke nur latent zum Ausdruck gebracht wird. Die berufliche Tätigkeit hat für Herrn Kohl nicht nur die Bedeutung Geld zu verdienen, sondern ist grundsätzlich in Bezug auf das Wohlbefinden wichtig.

Die exakten Angaben über das AMS werden mit detaillierten Angaben zur Wohnungslosigkeit fortgesetzt. So führt Herr Kohl an, dass die Öffnungszeiten der verschiedenen Einrichtungen nicht aufeinander abgestimmt sind, so dass Herr Kohl gezwungen ist, sich ständig zu überlegen, wo er tagsüber eine warme Stube findet. Die Schilderung, dass die Gruft sehr kompliziert sei und man sich dort aufgrund des sich dort aufhaltenden „Klientels“ nicht entspannen könne, zeigt, dass Herr Kohl konkrete Ansprüche hat und eine gewisse Lebensqualität beansprucht, diese aber in den vorhandenen Einrichtungen nicht findet.

An einer anderen Stelle fragt sich Herr Kohl aber, was die anderen „normalen Obdachlosen“ machen sollen, die nicht so wie er regelmäßig zu diversen Terminen müssen und dadurch in diversen Institutionen ihre Tage verbringen. Herr Kohl führt mehrmals an, dass es enorm wichtig sei, eine Tagesunterkunft zu haben, da man nur so die Möglichkeit hat, wieder Geld zu sparen. Und dies sei unbedingt notwendig, wenn man wieder „Fuß“ fassen will. Gerade hinsichtlich der Erlangung einer eigenen Wohnung sei es unabdingbar, das Geld für die notwendige Kautions zu haben, so Herr Kohl.

Wesentlich ist, dass Herr Kohl wieder ein Beschäftigungsverhältnis haben möchte und vom Nachtquartier so schnell wie möglich weg möchte.

Obwohl Herr Kohl einiges an der Organisation der Wohnungslosenhilfe zu kritisieren hat, wird deutlich, dass er auch hier verschiedene Möglichkeiten sieht, den Alltag in der Wohnungslosigkeit zu bewältigen. Detaillösungen wie die Beschaffung einer Monatsmarke würden seiner Meinung zufolge zu deutlichen Verbesserungen führen. Gerade rund um die Thematik Monatsmarke ist für Herrn Kohl einiges nicht nachvollziehbar. So ist es Herrn Kohl gänzlich unverständlich, warum sozial Schwache keine Ermäßigung bekommen. Vollkommen erbost ist Herr Kohl aber über die Höhe der Strafe, die man für das „Schwarzfahren“ bekommt. Dass man aufgrund eines solchen Delikts auch noch eingesperrt werden kann, sei überhaupt eine Frechheit. Dazu Herr Kohl:

mehr als dreihundert Euro zu zahlen geht nicht, weil vierhundert Euro im Monat brauche ich definitiv im Monat zum Leben, fünfzig Euro ist nämlich alleine die Monatskarte, was ich hier in Wien auch nicht gut geregelt finde, dass also sozial schwache Leute den vollen Preis für eine Monatskarte bezahlen müssen, dass dieses

mit dem Sozialpass nur Rentnern und Pensionisten vorbehalten wird, würde ich normalerweise sagen, sollte ausgedehnt werden auf diese Leute auch, weil es ist teuer, und ich sag` ja, gerade das schwarz fahren ist hier verdammt teuer und, dass ich dafür sogar hier in` s Gefängnis landen kann, das ist für mich die größte Frechheit, also, dann steht da drauf auf so einem Schwarzkapplerticket, „Schwarzkappler“ (Lacht): „Siebzig Euro binnen drei Tage zu bezahlen.“, also achtundsechzig, ne, siebenundsechzig achtzig plus zwei zwanzig, weil man muss den Fahrschein auch noch bezahlen, binnen drei Tage zu bezahlen und wer nicht binnen drei Tage bezahlt, wird diese Strafe verdoppelt und dann kommen noch fünfunddreißig Euro Polizeistrafe dazu, das sind also hundertfünfundsiebzig Euro für eine Strafe

I: Na, das ist ganz schön.

K: Jetzt noch andere Frage: Wie soll sich ein Obdachloser eine Monatskarte, neunundvierzig fünfzig leisten, wenn er gerade mal einen Bezug von vierhundert und ein paar Zerquetschte hat, ist das erste, geschweige denn Fahrtickets für zwei Euro zwanzig oder im Vorverkauf für eins Euro siebzig, na, wenn man das mal auf den Monat rechnet ist das absolut nicht machbar, weil da bleibt nämlich fast nichts übrig dann, also, das sind also, Innsbruck, zum Beispiel, gibt für Sozialhilfeempfänger, ein verbilligtes Monatsticket, als Beispiel.

I: Mhm.

M: Na, in Deutschland auch, in ganz Deutschland gibt es für Sozialhilfeempfänger oder Harz-4-Empfänger verbilligte Monatskarten. Nur nicht in Wien. Graz gibt` s doch auch, weiß ich, kriegt man verbilligte Monatstickets.

Die exakten Angaben und Kenntnisse des Systems weisen auf einen sehr rationalen Akteur hin, der, um Informationen bemüht, die Situation einschätzt und sich verschiedenste Gedanken über Abläufe des Hilfssystem macht.

Herr Kohl meint, sich hier in Wien, innerhalb des Systems der Wohnungslosenhilfe stabilisiert zu haben und sich immer weiter zu stabilisieren. Nach Deutschland möchte Herr Kohl nicht mehr, da er dort mit zu vielen Erinnerungen, wie die an seine Familie und seine „Strickerkarriere“ konfrontiert und damit wieder destabilisiert werden würde. Herr Kohl erwähnt in diesem Zusammenhang, dass er seine Vergangenheit nie aufgearbeitet hat. Hier in Wien versucht er dies. Herr Kohl führt weiters an, auch gerade dabei zu sein, sich einen „vernünftigen“ Freundeskreis aufzubauen.

Die Wohnungslosenhilfe betrachtet Herr Kohl einerseits als ein System, das ihm Stabilität gibt, ihn aber aufgrund der Struktur des Nachtquartiers, wo er untertags auf der Straße sein muss, nicht zur Ruhe kommen lässt. Herr Kohl meint, dass die Informationsweitergabe im System der Wohnungslosenhilfe nicht gut funktioniert und es daher notwendig sei, sich selbst

sehr gut zu informieren. Er, Herr Kohl macht dies, da er sich nicht aufgibt. Vieles aber könnte verbessert werden.

Da Herr Kohl unmittelbar vor der Erlangung eines Wohnplatzes in einem Übergangswohnhaus steht, sieht er die Zukunft positiv. Er freut sich darauf, am Wochenende wieder länger schlafen, sich Geld sparen und wieder kochen zu können. Mit Hilfe der SozialarbeiterInnen hofft Herr Kohl, seine Schuldenproblematik in geregelte Bahnen zu führen und vielleicht wieder eine eigene Wohnung zu erlangen.

An diesem Punkt kann angeführt werden, dass Herr Kohl auch sehr detailliert auf die Kontakte mit den SozialarbeiterInnen eingeht. So meint er, dass die Beratung in der Gruft gut sei, da man dort meistens bei der gleichen BetreuerIn sein kann und die Beratung in einem eigenen Büro stattfindet. Herrn Kohl erscheint im System der Wohnungslosenhilfe einiges unlogisch. Er versteht nicht, wieso es 8-12 Monate dauert, bis man einen Platz in einem Übergangswohnhaus bekommt. Wie man zu einem Wohnplatz kommt, sei überhaupt ganz „dem Kommissar Zufall“ überlassen:

Na, und ich betrachte es als Zuhause und das geht halt so, wenn man also eine Aufnahmezweisung kriegt, so zu sagen, vom (P7), in dem Falle nur (Genzbacher- und Siemensstrasse), was ich halt unlogisch finde, weil es gibt das (Ruprecht-Maier)- Haus, es gibt die Lazarettgasse, es gibt die Heilsarmee, wird ja angeblich laut dem Strassenplan alles über (P7) halt zugeteilt, aber komischerweise hab` ich durch den Herr Funke-Jürgen erfahren, dass man da erstmal persönlich hingehen muss, erstmal persönlich vorstellig werden muss und fragen, also nix mit automatischer Zuweisung und die Wartezeit auf ein Einzelzimmer ist zwischen drei bis zwölf Monaten, das ist jetzt nur ein Glück, dass die Umstrukturierung kommt, dass das so schnell gegangen ist, also, eigentlich wäre für die nächsten sieben Monate sogar die (Rotenstockgasse) zwei mein Zuhause gewesen ab achtzehn Uhr abends.

An einer anderen Stelle wird die Kritik am System weiter konkretisiert und angeführt, dass der Erfolg, einen Wohnplatz zu erhalten, von einem selbst und einer Portion Glück abhängt:

Nein. Das entsteht dadurch, dass ich halt mit Leuten rede und relativ vernünftig rede, erstmals komme ich nicht mit ´ner Alkoholflanze an, also, sondern, das ist meistens Kommissar Zufall. Einfaches Beispiel: Peter hat in der Gruft den Bazar gekriegt, das ist für uns gratis, dass wir dienstags den Bazar holen können: „Na, Bazar gratis, Moment mal, kann man ja ne eigene Wohnung schauen.“, wir kriegen ihn einen Tag früher, als ihn andere bekommen, das sind vierundzwanzig Stunden Vorsprung, also ist schon mal, gut Internet ist noch besser, dadurch, dass wir es halt haben, aber man muss ja vom Normalfall ausgehen, im Normalfall hat es keiner, na, aber diese Möglichkeit mit dem Bazar – Uhps, denk ich natürlich nach, geh´ ich hin, hol ich mir, schau´ nach, weil, wie gesagt, es wird ja Geld weggepackt, also im Notfall gibt´ s halt dann noch das

Sozialamt, wo man nachfragen kann, ob die halt einem helfen könnten punkto Kautions- oder sonst irgendwas dergleichen beziehungsweise Wohndrehscheibe, bloß die Wohndrehscheibe steht halt auch in diesem Führer drinnen, na, aber jeder hat erstens nicht den Führer, so fängt das schon mal an, mit dem Obdachlosenführer, zweitens ist, viele Leute, die gehen halt hin und fragen nicht, was man für Möglichkeiten hat und die Sozialarbeiter sagen einem auch nicht immer unbedingt alle Möglichkeiten. Wie gesagt, Kommissar Zufall war in der Lacknergasse, weil ich brauchte unbedingt ein Sweatshirt, ich trag´ nun keine Pullover, normalerweise nur im T-Shirt, wie gesagt, wegen Temperaturgeschichte und durch den Sweater komm´ ich mit dem Herren (Herr Kohl_08-7min 02sec), also dem Leiter von der Lacknergasse, also dem, also fallweise Leiter, weil er betreut ja die, er betreut ja das (Ruprecht-Maier)-Haus und die Lacknergasse, also immer im Wechsel mit jemand anderem teilweise, komme da durch Zufall in´ s Gespräch und da hab` ich ihn einfach gefragt, wie sind denn eigentlich die Aufnahmebedingung bei Euch hier im Haus drinnen, weil vom (P7) hab` ich da noch nie was gehört, weil ihr habt doch auch Einzelzimmer und da hat er gesagt: „Klar haben wir das, aber ihr müsst hier erst einmal zur Sozialarbeiterin gehen und vorstellig werden.“, und durch dieses Gespräch, aha, erstmal hier zu der Sozialarbeiterin hier im Haus, erstmal einen Termin machen, dadurch ist das mit den anderen Häusern dann auch entstanden, also dadurch kam dann diese Information wieder dazu und dadurch, dass ich halt auch nachfrage, was kann ich wo, wann machen und, wenn man vernünftig redet, dann kriegt man auch diese Information, aber es kommt nicht jemand auf die Idee und sagt: „Pass auf, da kannst Du das, das, dann das, das machen.“, nein, da kriegt man immer nur einen kleinen Ausdruck, einen kleinen Teil und der Rest.

Die Weitergabe von Informationen ist Herrn Kohl zufolge sehr schlecht organisiert. Nur durch eigenes Engagement und Kontaktaufnahme gelingt es den Betroffenen zu erfahren, wo ein Wohnplatz frei ist und wie man zu diesem kommt. Herr Kohl selbst ist über das Wohnangebot sehr gut informiert. Er weiß, welches Haus welchen Ruf hat und wo die Vor- und Nachteile liegen.

Besonders störend findet Herr Kohl, dass in den Häusern nicht zwischen verschiedenen Klientengruppen unterschieden wird. So meint er, dass es extra Stockwerke für Alkoholiker, für Drogenabhängige und die einigermaßen „Vernünftigen“ geben sollte. So könnten die Drogenabhängigen und Alkoholiker jene intensive Betreuung bekommen, die sie brauchen. Die anderen brauchen diese Intensität nicht, da sie sich ohnehin um sich selbst kümmern. Dafür, so Herr Kohl, sollte es möglich sein, auf Fragen auch vernünftige Antworten zu bekommen. Folgende Stelle veranschaulicht, dass Herr Kohl meint, dies sei derzeit nicht der Fall:

man muss denen aber auch die Möglichkeit, wenn ich sage, ich bräuchte mal ein Gespräch, Information, was kann ich da machen und so weiter, dass ich dann auch vernünftige Antworten krieg´ und nicht: „Na, weiß ich nicht, na, da müssen Sie da mal

hingehen und fragen.“, es sind teilweise so die Antworten die man bekommt und das ist natürlich nicht zufrieden stellend.

Deutlich wird, dass Herr Kohl bei verschiedenen KlientInnenproblemen verschiedene Bedürfnisse verortet, die aber vom Betreuungssystem nicht wahrgenommen und damit auch nicht behandelt werden. Herr Kohl erlebt die Beratung als Abfertigung. Die Nichtberücksichtigung der unterschiedlichen Personen mit ihren Bedürfnissen und Einschätzungen macht Herr Kohl durch die Problematik der Zimmerbelegung im Nachtquartier besonders deutlich:

Also, das ist so in meinen Augen, deswegen sag` ich: falsch organisiert. Das beste Beispiel: (R2) Notschlafstelle, na, also, man kriegt teilweise wahllos Leute in das Zimmer reingepackt, die eigentlich gar nicht in das Zimmer passen, na, gut rein psychologisch gedacht ist es ja schon klar, dass die Leute das halt auch sehen, wie es laufen könnte und so weiter, aber dass da mal gesprochen wird, dass man sagt: „Passt auf, Ihr kriegt den jetzt da rein, der hat das und das Problem, könnt Ihr dem jetzt mal ein bisschen unter die Arme greifen, damit er sieht, wie Ihr das macht.“ -nein, der wird da einfach reingepackt, na, und wir müssen uns dann mit dem abfinden und dann gibt` s halt diese Probleme, jetzt reicht` s, der muss raus und dann kommen diese Reibereien auf und das kann man vermeiden.

Herr Kohl schildert in weiterer Folge Probleme mit psychisch erkrankten Obdachlosen, die im Zimmer für große Unruhe und Schwierigkeiten gesorgt haben.

Abschließend kann festgehalten werden, dass Herr Kohl deswegen zum Typus des selbstständigen Planers gehört, da er sich konkrete Ziele setzt und Pläne ausarbeitet, um diese Ziele zu erreichen. Er versucht sowohl seine Wohnungslosigkeit als auch seine Arbeitslosigkeit zu bewältigen und ist dabei in beiden Bereichen sehr aktiv. So ist Herr Kohl über die Angebote des Systems der Wiener Wohnungslosenhilfe, überhaupt über das Sozialsystem allgemein, genau informiert. Herr Kohl vergleicht Vor- und Nachteile verschiedener Angebote und versucht für sich „das Beste“ zu finden. Er agiert dabei sehr rational und umsichtig. Herr Kohl setzt alles daran, einen Wohnplatz in einem Übergangswohnhaus zu finden und ist unmittelbar davor dort einzuziehen. Er hat konkrete Pläne, wie er insgesamt wieder zu einer eigenen Wohnung kommen möchte. Dies wird auch dadurch verdeutlicht, dass Herr Kohl sehr konkrete Überlegungen über die ökonomischen Vorteile des Übergangswohnheims angestellt hat und sich hier großes Sparpotential gegenüber dem Leben in einem Nachtquartier erwartet. Herr Kohl weicht vom reinen Fall ab, da er seine Ziele nicht zeitlich voneinander abgrenzt und die Ziele nicht aufeinander bezieht. Herr Kohl kalkuliert zwar damit, dass er sich in einem Übergangswohnheim Geld ansparen

kann, stellt aber keine Überlegungen an, wie er seine Schulden reduzieren kann. Im Gegenteil führt Herr Kohl aus, dass er damit leben müsse, sein gesamtes Leben Schulden zu haben. Damit erleidet Kohl sein Schicksal, ohne sich aber bei einem Beratungsgespräch in der Schuldnerberatung über die Auswege aus seiner Situation informiert zu haben.

9. KLIENTENKARRIEREN IN DER WIENER WOHNUNGSLOSENHILFE

Nachdem im vorigen Kapitel die Forschungsfragen durch die deskriptive Idealtypenbildung bearbeitet wurden, gilt es nun, die Lebensverläufe und die Hilfekonzepte zu einer Typologie von Klientenkarrerien in der Wiener Wohnungslosenhilfe zu verknüpfen und damit strukturelle Idealtypen zu bilden. Die Voraussetzung für die Bildung dieser strukturellen Idealtypen wurde mit der Herausarbeitung des Zusammenspiels zwischen Lebensverlauf, Institution und sozialem Handeln in der empirischen Analyse geschaffen.

Betrachtet man die Zuordnung der einzelnen Personen zu den Idealtypen der Lebensverläufe und des Hilfekonzepts, so wird ersichtlich, dass bei jenen Betroffenen, bei denen die Lebensverläufe bereits sehr früh einen kritischen Verlauf nehmen, dies zu einer **verfestigten Klientenkarrerie bzw. zu einer verfestigten Wohnungslosenkarrerie** führt. Die Kombination aus desolaten Zuständen in der Herkunftsfamilie, fehlender Ausbildung, frühem Drogenkonsum und frühen Hafterfahrungen führen früher oder später zu einem Verhalten, das als „passiv“ bzw. „erleidend“ im Sinne Schützes bezeichnet werden kann. Es handelt sich dabei um einen inneren und äußeren Rückzug aus Überforderung, häufig nach zahlreichen verzweifelten (und oftmals unkoordinierten) Versuchen, endlich Boden unter den Füßen zu bekommen, die aber alle aufgrund kumulierender Problembereiche letztlich gescheitert sind. Die Klienten stehen bildlich gesprochen vor unzähligen desolaten Baustellen und müssten einen enormen Kraftakt, verbunden mit sehr langfristig angelegtem sozialökonomischen Coping, aufbringen, um gleichzeitig in mehreren Lebensbereichen die vorhandenen Probleme bearbeiten zu können und ein neues Fundament zu legen.

Gescheiterte Versuche, einen Ausstieg zu schaffen, haben die Betroffenen jedoch bereits derart viel Kraft gekostet, dass sie keine konkreten Copingstrategien und auch keine langfristigen Ziele (mehr) verfolgen. Manche der Personen hoffen noch darauf, irgendwann in unbestimmter Zukunft wieder die Kraft zu schöpfen, sich aus dem Sog der Armut zu befreien, andere haben schon längst aufgegeben und versuchen ihr Leid so gering wie möglich zu halten, was meistens durch die Flucht in die Welt des Rausches geschieht. Die Angebote der

Wiener Wohnungslosenhilfe in Form eines Schlaf- oder Wohnplatzes führen bei manchen dieser verfestigten Klientenkarrieren zu einer Stabilisierung auf niedrigem Niveau, womit zumindest die extremste Form von Armut gelindert wird.

Das zerstörte Selbstwertgefühl und das Bewusstsein, sich in einer aussichtslosen, exkludierten Position zu befinden, kann jedoch auch von der Wiener Wohnungslosenhilfe bei diesen Klientenkarrieren kaum abgeändert werden. Zu früh und zu lange haben der Exklusionsprozess und die deviante Karriere eingesetzt und bereits angedauert. Personen mit einer verfestigten Klientenkarriere schätzen daher die Unterstützung durch die Wiener Wohnungslosenhilfe oftmals als gering ein. Dies muss natürlich auch im Zusammenhang mit den Erfahrungen der Betroffenen hinsichtlich anderer Institutionen gesehen werden. Personen mit einer verfestigten Klientenkarriere haben bürokratische Abläufe und Absurditäten des Wohlfahrtsstaates erlitten, die teilweise den Ausgangspunkt individueller Krisen oder aber einen großen Anteil an der Verschärfung des Exklusionsprozesses ausmachen. Menschen, die ohnehin bereits zum „Abfall unserer Gesellschaft“¹⁸² gehören, haben nicht das Geschick, nicht die Kenntnisse und auch nicht die Kraft, sich gegen institutionell betriebene und damit strukturell verankerte Ungerechtigkeiten zur Wehr zu setzen. Angesichts des Ausgeliefertseins an solche „kafkaesken Vorgänge“ erscheint bei so manchem Lebenslauf die Flucht in den Rausch und damit in eine andere Realität nur allzu verständlich. Positive Erfahrungen, die diese Personen gemacht haben, rechnen sie einzelnen SozialarbeiterInnen bzw. BetreuerInnen zu, negative Erfahrungen der Institution. Diverse kontingente Ereignisse können in dieser Karriere jederzeit zu einer Krise führen, die die Abwärtsspirale erneut in Gang setzt. Dass kontingente Ereignisse den Abstieg plötzlich beenden, ist eher unwahrscheinlich.

Einigen Personen mit einer verfestigten Klientenkarriere gelingt es, sich mit dem System der Wohnungslosenhilfe zu arrangieren und für sich selbst eine einigermaßen zufriedenstellende Situation zu erreichen. Das Zusammenleben mit anderen Klienten erleben diese Klienten als positiv, da sie in den Unterbringungseinrichtungen der Wiener Wohnungslosenhilfe auch „Gemeinschaft“ und Geborgenheit in einer sozialen Gruppe erleben, die ihnen vermutlich im gesamtgesellschaftlichen, unbetreuten Kontext verwehrt bleiben würde. Bei diesen Klienten, die das System der Wiener Wohnungslosenhilfe nicht mehr verlassen wollen, kann, sofern das bürgerliche Ideal als vergleichende Schablone dient, aber auch von einer **verfestigten Wohnungslosenkariere** gesprochen werden.

¹⁸² vgl. Bauman (2005)

Jene Klienten, die erst sehr spät von der Wohnungslosigkeit betroffen werden und auf ein Leben mit Erfolgen in verschiedenen Teilbereichen ihres Lebens zurückblicken, können der Gruppe der **chancenreichen Klientenkarriere** oder auch **chancenreichen Wohnungslosenkarriere** zugerechnet werden. Personen dieser Gruppe haben sich in ihrer Erwerbskarriere verschiedene Fertigkeiten und soziale Kompetenzen erworben, die es ihnen ermöglicht, die Unterstützung des Hilffsystems anzunehmen und voll auszuschöpfen. Sie verfolgen ganz konkrete Copingstrategien, mittel- und langfristige Ziele und sind in der Lage, auch kleinere Rückschläge zu verkraften. Bei den chancenreichen Wohnungslosenkarrieren besteht das klare Vorhaben, so rasch wie möglich wieder selbstständig eine Wohnung bewohnen zu können und die bestehenden Probleme so gut wie möglich zu bewältigen. Die Klienten mit einer solchen Karriere setzen Eigeninitiativen und beobachten das Hilffsystem der Wohnungslosenhilfe mit einem kritischen Blick. Sie bilden sich eine Meinung darüber, welche Prozesse gut und welche schlecht laufen. Gemäß ihrer Sichtweise werden sie nicht optimal bei dem Versuch, wieder auf eigenen Beinen zu stehen, unterstützt. Ein großer Kritikpunkt hierbei ist, dass SozialarbeiterInnen des Wohnungslosensystems Informationen nur spärlich und meistens zu spät weitergeben. Klienten dieser Wohnungslosenkarriere gelingt es jedoch, sich über diverse Kanäle selbstständig Informationen von den verschiedensten Stellen zu beschaffen. Interessanterweise führt dieser Umstand bei Männern mit einer chancenreichen Klientenkarriere dazu, dass sie diese Eigenleistung als Selbstbestätigung ihrer Kompetenzen sehen und daraus sogar zusätzliche Energie schöpfen können.

10. RESÜMEE

Anhand der ausgearbeiteten idealtypischen Klientenkarrieren konnte in dieser Arbeit klar herausgearbeitet werden, wie wichtig es ist die individuelle Geschichte der Betroffenen vor dem Eintritt der Wohnungslosigkeit zu kennen, um die Dynamik der einzelnen Verläufe nachvollziehen und damit verstehen zu können. Zu welchem Zeitpunkt im Lebenslauf ein kritisches Ereignis eintritt bzw. ob bereits von Beginn an eine schlechte Ausgangssituation vorherrscht, ist von entscheidender Bedeutung dafür, ob es zwischen den verschiedenen Lebensbereichen zu Kompensationseffekten kommt oder ob ein Exklusionsprozess in Gang gesetzt wird, der unweigerlich in einer verfestigten Klientenkarriere mündet.

Wesentlich in diesem Zusammenhang ist, dass gerade für die im Hilffsystem tätigen SozialarbeiterInnen und SozialbetreuerInnen eine genaue Kenntnis der Dynamik der

Lebensverläufe ihrer Klienten von großer Relevanz wäre, da sie so gezielt darauf hinarbeiten könnten, Kompensationseffekte zu unterstützen, indem sie an jenen Lebensbereichen anknüpfen, in denen die Klienten auf bereits positive Erfahrungen zurückgreifen können. Damit könnte man auch dem Ziel der WWH, die Selbstständigkeit und die Selbsthilfekräfte der Betroffenen zu fördern, gerecht werden, gleichzeitig wäre es auch möglich, Copingstrategien gemeinsam mit den Klienten aufzubauen.

Indem sie Wissen über die Biographien der Klienten erlangen, können die SozialarbeiterInnen sich auch Wissen darüber aneignen, welche negativen Erfahrungen die Betroffenen mit verschiedenen Institutionen des Wohlfahrtsstaates bereits gemacht haben und wo daher Hemmschwellen überwunden werden müssen, damit die Zugänge zu den Ressourcen der jeweiligen Funktionssysteme wieder hergestellt werden können.

Eine weitere Erkenntnis dieser Arbeit beinhaltet die differenzierte und detaillierte Sichtweise der Betroffenen bezüglich des Systems der Wiener Wohnungslosenhilfe und darüber hinaus. Im Sinne einer lernenden Organisation wäre es hierbei für alle beteiligten Institutionen und Organisationen der WWH erstrebenswert, sich mit der kritischen Sichtweise der Klienten auseinanderzusetzen, diesen Raum zu geben und versuchen, auf diese adäquat zu reagieren. Da die kritisierten Prozesse oftmals weit über die Wiener Wohnungslosenhilfe hinausgehen, wäre es natürlich auch wichtig, zwischen den verschiedenen wohlfahrtsstaatlichen Ämtern eine bessere Vernetzung sicherzustellen, die beispielsweise vorschnelle Delogierungen verhindern könnte.

Zieht man in Betracht, über wie viele Jahre - eigentlich Jahrzehnte - sich einige Klientenkarrerien erstrecken, dann muss auch die Zeitvorgabe für die Betreuung hinterfragt werden. Es ist nämlich mit Sicherheit auch im Interesse des „Gesamtsystems“ und damit „effizienter“, wenn ein Klient derart stabilisiert ist, dass er in der Lage ist, auch zukünftige kritische Ereignisse zu bewältigen. Gerät ein Mensch immer wieder von Neuem in den sogenannten Teufelskreis der Armut, so wird es für ihn mit jedem Mal schwieriger, einen neuen Anlauf zu nehmen. Bei jeder Delogierung werden erneut Schulden angehäuft, und der wohnungslose Mensch steht wieder vor dem Nichts. Um die Dynamik des ständigen „Auf und Ab“ zu durchbrechen, muss auch im Bereich der Hilfssysteme darüber nachgedacht werden, ob einer Ökonomisierung der sozialen Arbeit ein Konzept der nachhaltigen Sozialarbeit gegenüberzustellen ist. Der biographische Ansatz liefert eine hervorragende Möglichkeit, um die Nachhaltigkeit von Maßnahmen zu evaluieren und daraus wiederum entsprechende Schlüsse zu ziehen.

BIBLIOGRAPHIE

- Albrecht, G./Holtmannspötter, H. (Hrsg) (1990): Armutskarrieren und Stigmatisierung. Lebensläufe. Von der Armut zur „Nichtseßhaftigkeit“ oder wie man „Nichtseßhafte“ macht. Bielefeld
- Alisch, M./Dangschat, J.,S. (1998): Armut und soziale Integration. Strategien sozialer Stadtentwicklung und lokaler Nachhaltigkeit. Opladen
- Altvater, E. (2006): Das Ende des Kapitalismus wie wir ihn kennen. Eine radikale Kapitalismuskritik. Münster
- Amann, A (1996): Soziologie: ein Leitfaden zu Theorien, Geschichte und Denkweisen. Böhlau
- Anhorn, R./Bettinger, F. (Hrsg.) (2005): Sozialer Ausschluss und soziale Arbeit. Positionsbestimmungen einer kritischen Theorie und Praxis Sozialer Arbeit. Wiesbaden
- Bauman, Z. (2005): Verworfenes Leben. Die Ausgegrenzten der Moderne. Hamburg
- Beck, U./Giddens, A./Lash, S. (1996): Reflexive Modernisierung. Eine Kontroverse. Frankfurt am Main
- Beck, U. (1996): Das Zeitalter der Nebenfolgen und die Politisierung der Moderne. S. 19 – 112, in Beck, U./Giddens, A./ Lash, S. (1996)
- Blum, E. (Hg.) (1996): Wem gehört die Stadt? Armut und Obdachlosigkeit in den Metropolen, Basel
- Blum, E. (1996): Wem gehört die Stadt? Stadt und Städtebau im Umbruch. S.18 – 50, in Blum, E. (Hg.) (1996)
- Boltanski, L./Chiapello, É. (2006): Der neue Geist des Kapitalismus. Konstanz.
- Bommes, M./Scheer, A. (2000): Soziologie der Arbeit. Eine Einführung in Formen und Funktionen organisierter Hilfe. Weinheim und München
- Bonß, W./Zinn, J. (2005): Erwartbarkeit, Glück und Vertrauen – Zum Wandel biographischer Sicherheitskonstruktionen in der Moderne, in: Soziale Welt, 56, 2005, S. 183-202
- Brecht, B. (1961): aus Verschollener Ruhm der Riesenstadt New York (1930) in: Hundert Gedichte 1918-1950. Berlin
- Brähler, E., Adler, C. (Hrsg.) (1996): Quantitative Einzelfallanalysen und qualitative Verfahren. Gießen

Bröckling, U./Krasmann, S./Lemke, T (2000): *Gouvernementalität der Gegenwart*. Suhrkamp: Frankfurt am Main

Buhr, P., Ludwig, M. (1994): Deklassierung oder biographischer Übergang? Modernisierte Armutskarrieren in den achtziger Jahren. S. 106-133, in Zwick, M. Michael (Hg.) (1994)

Dietz, B. (1997): *Soziologie der Armut. Eine Einführung*. Frankfurt am Main

Eitel, G./Schoibl, H. (1999): *Grundlagenerhebung zur Wohnungslosensituation in Österreich. Wohnungslosigkeit und Wohnungslosenhilfe unter besonderer Berücksichtigung der Situation von Familien und Jugendlichen*, Wien, Internet:

http://bawo.at/TCgi/Images/bawo/20070607104823_Grundlagenerhebung_98_1.pdf, 23.09.2007

Engler, W. (2006): *Bürger ohne Arbeit. Für eine radikale Neugestaltung der Gesellschaft*. Berlin

Fischer-Rosenthal, W. (1996): *Strukturelle Analyse biographischer Texte*. S. 147-208, in: Brähler, E., Adler, C. (Hrsg.) (1996)

Fischer-Rosenthal, W., Rosenthal, G. (1997): *Narrationsanalyse biographischer Selbstpräsentationen*. S. 133-164, in Hitzler, R., Honer, A. (Hrsg.) (1997)

Fischer, W./Kohli, M. (1987): *Biographieforschung*. S. 25-47, in Voges (1987)

Flick, U. et al. (1995): *Handbuch qualitative Sozialforschung. Grundlagen, Konzepte, Methoden und Anwendungen*. Weinheim

Gerhardt, U. (1986a): *Verstehende Strukturanalyse: Die Konstruktion von Idealtypen als Analyseschritt bei der Auswertung qualitativer Forschungsmaterialien*. S. 31-83, in Soeffner, H.-G. (Hrsg.) (1986)

Gerhardt, U. (1986b): *Patientenkarriere. Eine medizinsoziologische Studie*. Frankfurt a.M.

Gerhardt, U. (1984): *Typenkonstruktion bei Patientenkarrieren*. S. 53-77, in Kohli, M. (Hrsg.) (1984)

Geremek, B. (1991): *Geschichte der Armut. Elend und Barmherzigkeit in Europa*. München

Gillich, S. (2005): „Wohnungslos, das ist, wie wenn man die Welt von unten sieht“: Zur Ausgrenzung Wohnungsloser. S. 335 – 350, in Anhorn, R./Bettinger, F. (Hrsg.) (2005)

Girtler, R. (2005): *Randkulturen. Theorie der Unanständigkeit. Mit einem kleinen Wörterbuch der Gaunersprache*. 3., unveränd. Auflage, Wien-Köln-Weimar

Graber, D./Gutleiderer, K./Penz, A. (2007): *Wiener Wohnungslosenhilfe (2005): Bericht über die soziale Situation von wohnungslosen Menschen in Wien und die Auswirkungen der geleisteten Hilfsmaßnahmen*. Wien, Internet:

http://wohnen.fsw.at/export/sites/fsw/wohnen/downloads/dokumente/wr_wohnungslosenhilfe_2005.pdf, 23.09.2007

- Gutleiderer, K. (2007): Impulsreferat Workshop 2 – „Wohnungslosenhilfe – Planung im regionalen Vergleich“. Wien, Internet:
http://bawo.at/_TCgi_Images/bawo/20070524121049_FT07%20WS%202_Gutleiderer_FSW_1.pdf
- Hardt, M./Negri, A. (2002): Empire. Die neue Weltordnung. Frankfurt am Main
- Häußermann, H./Kronauer, M./Siebel, W. (2004): Stadt am Rand: Armut und Ausgrenzung. S. 7-42, in Häußermann, H./Kronauer, M./Siebel, W. (2004) (Hrsg.)
- Häußermann, H./Kronauer, M./Siebel, W. (Hrsg.) (2004): An den Rändern der Städte. Frankfurt am Main
- Herkommen, S. (Hrsg.) (1999): Soziale Ausgrenzungen. Gesichter des neuen Kapitalismus. Hamburg
- Hermanns, H. (1995): Narratives Interview. S.182-185. in: Flick, U. et al. (1995)
- Hitzler, R., Honer, A. (Hrsg.) (1997): Sozialwissenschaftliche Hermeneutik. Opladen
- Huster, E.-U./Boeckh, J./Mogge-Grotjahn, H. (Hrsg.) (2008): Handbuch Armut und soziale Ausgrenzung. Wiesbaden
- Knapp, G. (2004): Armut im Sozialstaat Österreich. S. 66-92 in Knapp, G. (Hrsg.) (2004)
- Knapp, G. (Hrsg.) (2004): Soziale Arbeit und Gesellschaft. Entwicklungen und Perspektiven in Österreich. Klagenfurt/ Ljubljana/ Wien: Mohorjeva/ Hermagoras
- Kohli, M. (1978a): Soziologie des Lebenslaufs. Darmstadt/Neuwied
- Kohli, M./Robert, G. (1984): Einleitung. S. 1-6, in Kohli, M. (Hrsg.) (1984)
- Kohli, M. (Hrsg.) (1984): Biographie und soziale Wirklichkeit. Stuttgart
- Koller-Tejeiro, Y. (1996): „Auf der Straße leben“ in München. S. 27-58, in Kudera, W./Voß, G. G. (Hrsg.) (1996)
- Kronauer, M. (1999): Die Innen-Außen Spaltung der Gesellschaft. Eine Verteidigung des Exklusionsbegriffs gegen seinen mystifizierenden Gebrauch. S. 60-72 in Herkommen, S. (Hrsg.) (1999)
- Kudera, W./Voß, G. G. (Hrsg.) (1996): „Penneralltag“. Eine soziologische Studie von Georg Jochum zur Lebensführung von „Stadtstreichern“ in München. München und Mering
- Kurz, R. (Hrsg.) (2006): Marx lesen! Die wichtigsten Texte von Karl Marx für das 21. Jahrhundert. Frankfurt am Main
- Lamnek, S. (1995³): Qualitative Sozialforschung. Methoden und Techniken. Bd. 2, Weinheim
- Leibfried, S. et al. (1995): Zeit der Armut. Lebensläufe im Sozialstaat. Frankfurt am Main

- Leisering, L. (2004): Desillusionierung des modernen Fortschrittsglaubens. „Soziale Exklusion“ als gesellschaftliche Selbstbeschreibung und soziologisches Konzept. S. 238-268 in Schwinn, T. (Hrsg.) (2004)
- Leisering, L. (2008): Dynamik von Armut. S. 118-132 in Huster, E.-U./Boeckh, J./Mogge-Grotjahn, H. (Hrsg.)
- Ludwig, M. (1996): Armutskarrieren. Zwischen Abstieg und Aufstieg im Sozialstaat. Opladen
- Luhmann, N (1999): Die Gesellschaft der Gesellschaft. Frankfurt am Main
- Luhmann, N. (2005): Soziologische Aufklärung 6. Die Soziologie und der Mensch. Wiesbaden
- Mayer, K.-U. (1991): Lebensverläufe und sozialer Wandel. Sonderheft 31 der Kölner Zeitschrift für Soziologie und Sozialpsychologie, Opladen
- Marx, K. (1999) : Das kommunistische Manifest: eine moderne Edition / Karl Marx und Friedrich Engels. Hamburg
- Misik, R. (2006): Genial dagegen. Kritisches Denken von Marx bis Michael Moore. Berlin
- Müller-Guttenbrunn, H. (2007): Alphabet des anarchistischen Amateurs. Berlin. (Müller-Kampel, B., Hrsg.)
- Nassehi, A. (2004): Inklusion, Exklusion, Ungleichheit. Eine kleine theoretische Skizze. S. 323-352 in Schwinn, T. (Hrsg.)
- Oberhuber, Florian (1999): Die Erfindung des Obdachlosen. Eine Geschichte der Macht zwischen Fürsorge und Verführung. Wien
- Paegelow, C. (2006): Handbuch Wohnungsnot und Obdachlosigkeit. Neue Ausgabe. Einführung in das Problemfeld der Wohnungslosen- und Obdachlosenhilfe. Bremen
- Piven, F. F./Cloward, R. A. (1977): Regulierung der Armut. Die Politik der öffentlichen Wohlfahrt. Frankfurt am Main
- Rosenthal, G. (1995): Erlebte und erzählte Lebensgeschichte. Gestalt und Struktur biographischer Selbstbeschreibungen. Frankfurt am Main
- Schoibl, A./Schoibl, H. (2006): Wohnungslosigkeit in Österreich. Salzburg, Internet: http://www.helix-austria.com/uploads/media/Kurzbericht_zu_Wohnungslosigkeit_in_sterreich_06-12.pdf, 23.09.2007
- Schwinn, T. (Hrsg.) (2004): Differenzierung und soziale Ungleichheit. Die zwei Soziologien und ihre Verknüpfung. Frankfurt am Main
- Sen, A. (1999): Ökonomie für den Menschen. Wege zu Gerechtigkeit und Solidarität in der Marktwirtschaft. München, Wien

Sidler, N. (1989): Am Rande leben abweichen arm sein. Konzepte und Theorien zu sozialen Problemen. Freiburg im Breisgau

Soeffner, H.-G. (Hrsg.) (1986a): Sozialstruktur und soziale Typik. Frankfurt am Main

Treuberg, E. von (1990): Mythos Nichtseßhaftigkeit. Zur Geschichte des wissenschaftlichen, staatlichen und privatwohltätigen Umgangs mit einem diskriminierenden Phänomen. Bielefeld

Vaskovics, L. (1976): Segregierte Armut: Randgruppenbildung in Notunterkünften. Frankfurt, New York

Voges, W. (Hrsg.) (1987): Methoden der Biographie- und Lebenslaufforschung. Opladen

Walser, P. L. (1996): Die Clochard-Romantik ist Vergangenheit. Französische Kämpfer wider den Skandal der Obdachlosigkeit, S. 163-171, in Blum, E. (Hg.): Wem gehört die Stadt? Armut und Obdachlosigkeit in den Metropolen. Basel: Lenos-Verlag

Weymann, A. (Hrsg.) (1989): Handlungsspielräume. Untersuchungen zur Individualisierung und Institutionalisierung von Lebensläufen in der Moderne. Stuttgart

Willke, H. (1991): Systemtheorie. Eine Einführung in die Grundprobleme der Theorie sozialer Systeme. Stuttgart/New York

Ziegler, J. (2005): Das Imperium der Schande. Der Kampf gegen Armut und Unterdrückung. München

Zinn, K., G. (2006): Wie Reichtum Armut schafft. Verschwendung, Arbeitslosigkeit und Mangel. Köln

Zwick, M. M. (1994): Einmal Arm immer Arm? Einleitung. S. 7-21 in Zwick, M. M. (Hg.) (1994)

Zwick, M. M. (Hg.) (1994): Einmal Arm immer Arm? Neue Befunde zur Armut in Deutschland. Frankfurt am Main.

Internetquellen

<http://www.unhchr.ch/udhr/lang/ger.htm> --> download am 5.4.2008

ANHANG I: EXEMPLARISCHE EINZELFALLAUSWERTUNG

Die Falldarstellung des Herrn Funke

Herr Funke wird 1953 in Niederösterreich geboren. Die Mutter ist gelernte Buchhaltungskraft. Durch Fortbildungen gelingt es ihr, als Steuerberaterin eine eigene Steuerberatungskanzlei zu führen. Der Vater kann durch eine Kriegsverletzung seinen Beruf als Friseur nicht ausüben. Er arbeitet als Privatchauffeur bzw. Chauffeur.

Herr Funke beschreibt sich zu Beginn des Interviews als sehr trotziges Kind. Festzuhalten ist, dass Herr Funke nicht in der Vergangenheit spricht. Er sagt: „*Ich bin ein sehr trotziges Kind*“ und führt in diesem Zusammenhang aus, „*als was mit Zwang zu tun hat, ist für mich zuwider nur das't ungefähr wissen mein Werdegang.*“ Im Jahr 1958 wird die Schwester von Herrn Funke geboren.

1959, also mit 6 Jahren, besucht Herr Funke die Volksschule und danach die Hauptschule. Herr Funke führt an, dass es in seiner Kindheit der gesamten Familie gut geht. Dies belegt Herr Funke, indem er einige materielle Güter, wie den Besitz von Autos oder eines Wohnwagens anführt. Als weiterer Beleg werden ausgedehnte Urlaube in den Sommermonaten von acht bis neun Wochen in Italien angeführt. Der Familie geht es über die Jahre immer besser, was durch Schilderungen von immer komfortableren Urlauben und immer teureren materiellen Gütern verdeutlicht wird. Herr Funke führt die gute finanzielle Situation der Familie auf die berufliche Tätigkeit und das Geschick der Mutter zurück. Innerhalb der Thematik „Urlaub“ verweist Herr Funke darauf, dass er selbst später auch mit seiner Familie diese Art von Campingurlaub gemacht hat. Er betont hierbei, dass einem ein Campingurlaub viel mehr Unabhängigkeit bietet als andere Urlaube. In diesem Zusammenhang meint Herr Funke, dass er immer schon ein „*Zigeuner*“ gewesen sei.

Nach Beendigung der Schulpflicht soll Herr Funke nach dem Willen der Eltern im Geschäft der Mutter eine Lehre als Buchhalter beginnen. Da Herr Funke dies nicht will, kommt es zum ersten großen Familienkrach. Herr Funke setzt seinen Willen durch und beginnt in einer der größten Firmen der Branche eine Lehre als Glasinstrumentenerzeuger (Glasbläser). Die berufliche Entwicklung verläuft normal, insofern Herr Funke mit 18 Jahren, also 1971, erfolgreich die Gesellenprüfung ablegt und bei der Firma, bei der er die Lehre gemacht hat, angestellt wird. Nach einigen Jahren macht er die Meisterprüfung und wird auch zum Betriebsrat gewählt.

1975 heiratet Herr Funke eine Frau (Verkäuferin), die er schon länger kennt und bekommt mit ihr zwei Kinder. Über die Zeit mit der Familie berichtet Herr Funke nichts.

1985 erfährt Herr Funke, dass eine kleine Konkurrenzfirma verkauft werden soll und fasst den Beschluss, sich selbstständig zu machen. Beachtenswert ist, dass Herr Funke, obwohl er Betriebsrat ist, trotzdem bei der Firma kündigt und somit ein unkündbares Anstellungsverhältnis aufgibt und gleichzeitig auf seine Abfertigung verzichtet.

Die Firma kauft Herr Funke, indem er einen Teil „schwarz“ und einen Teil in Form einer Leibrente zahlt. Herr Funke rechnet bei der Bewältigung der Firmenaufgaben auch mit der Unterstützung seiner Frau. So soll sie am Vormittag den Verkauf machen und sich am Nachmittag um die Kinder kümmern. Durch eine Bandscheibenerkrankung der Frau wird dieses Vorhaben durchkreuzt. Die Frau bleibt daher zuhause bei den Kindern. 1988 (Herr Funke ist 35 Jahre alt) geht die Ehe in die Brüche, was Herr Funke auch auf sein Engagement in der Arbeit zurückführt. Herr Funke gibt an, dass er nach der Scheidung die Kinder 15 Jahre nicht gesehen hat. Warum der Kontakt abgebrochen ist, weiß Herr Funke nicht, um gleichzeitig in einer Nebenbemerkung doch den stressigen Arbeitsalltag als Begründung anzuführen. Herr Funke führt an, dass er unentwegt unterwegs war und dadurch den Kontakt zu den Kindern verloren hat.

Der Beitritt Österreichs zur EU macht der gesamten Branche und somit auch der Firma von Herr Funke sehr zu schaffen. Erschwerend für Herr Funke kommt hinzu, dass das Gebäude der Firma unter Denkmalschutz steht. Herr Funke beschließt im Jahr 1997, also mit 44 Jahren, dass es besser ist, wenn er den Gewerbeschein zurückgibt und die Firma auflöst. Herr Funke führt in diesem Zusammenhang an, dass er bis zu seinem 50. Lebensjahr so viel Geld verdienen wollte, dass er nie wieder hätte arbeiten gehen müssen:

„Und bis 50 will ich so viel Geld verdient haben das ich mich zur Ruhe setzen kann, ohne auf die Pension zu warten. Das war mein Traumziel. Und des is ma also nicht ganz gelungen, weil i wollt keine Schulden mehr machen und (...).“

Später führt Herr Funke zu diesem Thema nochmals an, dass es den Beruf des Glasbläfers einfach nicht mehr gibt. Er meint, dass der Niedergang der gesamten Branche in der „Statistik“ ja nicht auffalle, da es sich insgesamt „nur“ um 250 Leute gehandelt hat. Herr Funke versucht in der folgenden Passage noch das Positive im Negativen zu beschreiben:

Des woar, wie g´sogt, vielleicht kurzfristig a Knackpunkt für mi, wö des woar mein Traum, oba dadurch, dass das Geld im Rückhalt war, naja, gehst halt früher in Pension, wos i ma eh immer g´wunschen hob`. I hob` g´sogt, i geh´ sicha net bis fünfundsechzig

arbeiten und dann fall i um und hob` nix von der Person g`hobt. I wü mein Leben genießen, i bin jo a Stier, i bin a Genießer, i kann nix dafür, des liegt ma im Blut.
(LACHEN)

Die Auflösung der Firma beschreibt Herr Funke als sehr komplizierten Vorgang. Er meint, dies sei schwieriger als eine Firma zu gründen. Herr Funke meldet sich beim AMS arbeitslos und hofft einen neuen Job zu finden:

„Und dem diesen war aber nicht so. Weil als Selbstständiger hat man damals no kanna äh Arbeitslosenversicherung bezahlt geschweige denn freiwillig hat nie einer denkt. Selbstständiger wird net arbeitslos. Na. Und die Jahre was i vorher ghabt hab, die haben irgendwo unterm Tisch gfallen, weil ma hat des Gsetz geändert. Nur mehr drei Jahre zurück zu berechnen. Und da war i selbstständig. Und da krieg i nix. Hab i 1 ½ Jahre mit dem AMS gestritten.“

Das AMS bietet Herrn Funke den Besuch eines Kurses an, damit er „wenigstens versichert“ sei. Während Herr Funke den Kurs besucht, überzeugt die Mutter ihn davon, dass er mit allen Mitteln danach trachten muss, aus der Misere herauszukommen. Damit dies gelingt, muss Herr Funke für 6 Monate durchgängig angemeldet sein, da er sonst kein Arbeitslosengeld erhält. Die Mutter hilft Herrn Funke, indem sie in jenen Firmen, für die sie die Buchhaltung, macht, für ihren Sohn interveniert. Die Firmen zahlen die Versicherungsbeiträge für Herr Funke ein und somit hat er einen Anspruch auf Arbeitslosengeld. Herr Funke merkt dazu an: *„Aber wir haben, i hab die zeit sozusagen ghabt. Na. Gewußt wie man kann sich selbst helfen.“*

Interessant ist hierbei, dass Herr Funke im Plural spricht. Er sieht diese Sache also Teamwork mit seiner Mutter. Nach 6 Monaten Anstellung ist Herr Funke wieder arbeitslos, erhält jetzt aber Arbeitslosengeld. An eine langfristige Zukunftsperspektive glaubt anscheinend auch das AMS nicht, was in der folgenden Passage zum Ausdruck kommt:

Was mach ma mit ihnen? Naaa. Sog i ja dafür bin i da. Na. Glasbläser gibt's kana mehr. Dann hats wieder ghassen ja sie san überqualifiziert, dann sie san scho zu alt. Hab i gsagt na ok. dann bleib i halt zhaus. Na. I hab ka Problem mit dem zuhausebleiben.

Die Konfrontation mit dieser Perspektivenlosigkeit versucht Herr Funke zu bewältigen, indem er sich selbst suggeriert, es wäre ohnehin fein, zuhause bleiben zu können. In späterer Folge schildert Herr Funke, dass er sehr bald schon Notstandshilfenbezieher bzw. Langzeit-Notstandshilfenbezieher wird.

Zunächst geht Herr Funke aber darauf ein, dass er während seiner Zeit als Selbstständiger private Rücklagen durch die Einnahme von Schwarzgeld gebildet hat. Er meint, er hätte sehr

viel Schwarzgeld eingenommen und damit er keine Probleme mit dem Finanzamt bekommt, hat er das Geld ins Ausland transferiert und dort gut veranlagt. Er führt wieder an, dass er nicht bis 65 mit seiner Pension warten wollte, um dann eventuell nichts zu bekommen.

*I hab eh schon vorgedacht. Na. I hab gsagt also leg des guat an und wenn i so weiter lebe wir normal muaß ka multimillionär sein. I brauch keine weltreisen machen. I will nur gesund ruhig leben. Reichen die Zinsen von dem. **Des hat alles funktioniert.** Na. Hab dann ab Ende 98 ein Betreuer ghabt beim AMS der gsagt hat, was soll i mit ihnen tuan. Gsagt hat, suachens ihnen a arbeit, wenns ana finden sagns mas. Ansonsten gib i ihnen ein stempel. Drei mal im Jahr alle 4 Monat und damit war die Sache für mi erledigt.*

Nachdem das AMS Herr Funke deutlich macht, dass er keine Unterstützung erhält und lediglich alle 4 Monate zu einem Kontrolltermin kommen soll, zieht Herr Funke selbst den Schluss, dass alles funktioniert hat. Herr Funke erhält 490 Euro Notstandshilfe. Diese bezieht er bis heute. Davon könne man ihm „nix mehr wegnehmen“, weil er über 45 ist. Es könne nur mehr erhöht werden. An dieser Stelle meint Herr Funke, dass dies eigentlich seine Lebensgeschichte sei, erzählt aber weiter. Durch die für Herr Funke glückliche Lösung mit dem AMS definiert er sein Leben als ein Leben in Freiheit. Er verbringt viel Zeit in Spanien und kommt nur zum Stempeln nach Österreich.

1999 (Herr Funke ist 46 Jahre alt) stirbt sein Vater. Das Begräbnis des Vaters führt Herrn Funke wieder mit seinen Kindern zusammen. Es entsteht wieder ein Kontakt, der nicht mehr unterbrochen wird.

Und durch das Begräbnis meines Vaters sind meine Kinder wieder aufgetaucht. Also i hab 15 Jahr überhaupt keinen Kontakt zu meine Kinder ghabt. Na. Wieso warum ist bis heut nicht eruierbar. Aber is is für mi ka Problem. Heut sans wieder da is in Ordnung. Ja. Bin in der Zwischenzeit von der Tochter her dreifacher Opa. Also bin i glücklicher Opa.

Über den Sohn erzählt Herr Funke, dass dieser auf die schiefe Bahn gekommen sei, was auf die Krankheit seiner Frau zurückzuführen sei. Der Sohn hätte falsche Vorstellungen bekommen und falsche Freunde kennen gelernt. Herr Funke erzählt, dass sein Sohn drogenabhängig ist. Leider hat er erst vor kurzem einen Therapieplatz verloren. Dafür, meint Herr Funke, hat er aber etwas mehr Vertrauen zu ihm gewonnen. Außerdem erwähnt Herr Funke, dass seine Frau und er bezüglich des Sohnes gut kooperieren.

Nach einer gewissen Trauerzeit nach dem Tod des Vaters verbringt Herr Funke wieder viel Zeit in Spanien und kommt nur zurück, wenn die Kinder etwas brauchen oder er zum AMS

muss. Er erzählt, dass er es sich in Spanien schon sehr häuslich eingerichtet hatte. Herr Funke meint, in dieser Zeit sehr zufrieden gewesen zu sein.

Im Jahr 2004 verstirbt die Mutter von Herr Funke. Dieses Ereignis steht für Herr Funke am Anfang eines Wendepunktes in seinem Leben.

*Na und dann hats von heut auf morgen die Augen zua gmacht. Und. Ich kann es nicht nachvollzieh'n. Ja. Wie gsagt sie ist verstorben. Und bis heut. Und da hat. Des is jetzt der **Knackpunkt. Des Übel der Übel hat begonnen.** Weil da mußte ich jetzt nachhause kommen.*

Herr Funke beschreibt zunächst, wie überraschend der Tod der Mutter für ihn war, um dann über die Abwicklung der Erbschaft zu berichten, die Herr Funke als schwierigen Vorgang darstellt. Seiner Schwester ist das Prozedere zu aufwendig, weshalb sie auf ihren Erbanteil verzichtet. Es gibt einiges an Eigentum, wie ein Haus und eine Wohnung. Nachdem die Mutter bis zum Tod gearbeitet hat, muss Herr Funke auch die Firma der Mutter auflösen. Herr Funke gibt an, für die gesamte Erbschaftsangelegenheit inkl. Firmenauflösung ca. ein ganzes Jahr gebraucht zu haben. In diesem Zusammenhang erwähnt Herr Funke, dass er, obwohl er nur 15 Jahre in der Wohnung der Mutter gelebt hat, dort immer hauptgemeldet war.

Im Lauf der Erbschaftsabwicklung stellt sich heraus für Herr Funke ganz überraschend heraus, dass die Mutter Schulden hatte und daher von der Erbschaft nichts übrig bleibt. Herr Funke beschreibt, dass ihm in dieser Zeit das Geld ausgeht, weshalb er nach Deutschland fährt, um sich wieder Geld von seinem Depot zu holen. Herr Funke muss jedoch erfahren, dass sein Geld weg ist.

*Und dort haben sie mir dann gesagt, Herr Herr Funke wissen Sie das net, es gibt ka Geld mehr, weil die Bank hat das beschlagnahmt. I hab gsagt aha. Wieso? Warum? Ja das wiss ma net. Gengens nach Wien dort und dort hin und erkundigens ihnen. Na dann bin i dort hingangen. Haben gsagt ja sie haften dafür. Hab i gsagt, wieso haft ich dafür. Na sagts, da is unterschrieben. Na. Es is richtig i hab meiner Mutter einmal unterschrieben als Bürge. Ja. Zu Lebzeiten. Da war noch sie Geschäft i Gschäft. Wissens eh wie es in der Familie is wegen Haus. Na selbstverständlich, gib her mach ma, des zahlen wir locker zurück. Nur das mei Mutter diesen Kredit hat immer aufstocken lassen von dem hab i nix gwusst. Nen. Und irgendwie des is des was für mi unverständlich ist, wie sie an des Konto kommen is von meine Aktien. Das verstehe ich, das weiß ich nicht. Und da hats dann einmal einegeben noch zusätzlicher Sicherung mei Aktienpaket. Des is von heut auf morgen **weggewesen.** Und i bin von heut auf morgen so wie mit dem Vorschlaghammer auf dem Kopf pleite gewesen. Na. Und i hab ma denkt na ok, des wird i a no verkraften. Bin no net so alt. Na. So und dann is die Streiterei mit Wiener Wohnen angangen.*

Herr Funke führt zu dieser Episode später im Interview auch an, dass seine Mutter eine Unterschrift von ihm gefälscht habe. Durch die Schulden der Mutter und die Bürgschaft seinerseits für die Kredite der Mutter hat Herr Funke kein Geld mehr, weshalb er jetzt dringend die Wohnung der Mutter braucht, da er kein Geld mehr hat um das Haus der Mutter zu erhalten.

„Wiener Wohnen“ teilt Herr Funke aber mit, dass er die Wohnung nur behalten kann, wenn die Schulden der Mutter bei „Wiener Wohnen“ beglichen werden. Da Herr Funke nur 490 Euro Notstandshilfe erhält, die Miete aber bereits 300 Euro ausmacht, kann er die Schulden bei „Wiener Wohnen“ in der Höhe von über 1000 Euro nicht bezahlen. Herr Funke ist in dieser Zeit nervlich sehr angegriffen und nimmt Hilfe vom Psychosozialen Dienst in Anspruch. Auch beim Sozialamt versucht Herr Funke Hilfe zu finden. Das Sozialamt teilt Herrn Funke mit, es könne ihm nur helfen, wenn er einen Mietvertrag vorzeigt, in dem festgehalten ist, dass Herr Funke der Hauptmieter ist. Den Mietvertrag bekommt Herr Funke von Wiener Wohnen aber nur, wenn er die Schulden bezahlen kann.

Im Jänner 2006 wird Herr Funke delogiert. Folgendes Zitat gibt eine Einschätzung von Herr Funke wieder:

Trotzdem sitz´ i heit´ auf der Straße. Wö wie i mein G´ schäft zug´ sperrt hob` und theoretisch in den Ruhestand gegangen bin, von do an kennt Di dann niemand mehr. Guat, i mein´, i hob` jo auch nicht gefördert, wö mia woar des a wichtiger, i kann mein Leben no genießen, i hob` auf den Kanari-Inseln a Wohnung g´hobt –derf i eh rauchen?

O: Ja, ja bitte, bitte gern.

Herr Funke: - a Wohnung g´hobt, duat hob` i g´ lebt, jo, Bier zu Hause, bin einkaufen ´gangen. I hob` halt nix mehr g´ arbeitet. I hob` duat spanische Leut´ kennen g´ lernt, i bin mit den Fischern auf´ s Meer rausg´ fahren fischen, des woar für mi lustig, des woar neu, i hob` mia nie in meinem Leben g´sogt, dass i mi stress´, i mach´ ma söba kan Stress, i hob` dreißig Joahr wie a Vieh g´ arbeitet, dass i jo viel Göld hob` und heit hob` i nix davon. Oba wos soll´ s. I schaff´ s wieder.

Herr Funke führt an, dass sich zum Zeitpunkt der Delogierung seine Tochter an der Schulter verletzt hat und er sie daher bei der Betreuung seiner drei Enkelkinder unterstützt hat. Er zieht daher zu ihr. Herr Funke wohnt bis in den Mai bei seiner Tochter. Dann geht Herr Funke für 1 ½ Monate zu einem Freund, der auf „Montage“ geht und ganz froh ist, dass jemand auf sein Haus aufpasst. Herr Funke kann aber in diesem Haus nicht bleiben und ist daher im Juli 2006 obdachlos.

Herr Funke kumpiert den Sommer über auf der Donauinsel in Wien und meint, dass dies eigentlich wie der Urlaub in seiner Kindheit ist.

Wö i kenn´ die Donauinsel von Anfang bis Ende, jeden Tog a Stückelr wieder weiter, do bleib´ i, heit is´ es do schön, bleibst do, dann bin i wieder auf die andere Seite, do war´s a bißl ruhiger, wö des is´ die Insel, do gehn´ sie net so gern hin, wö do miassn´ s weit gehn´ und so, des is´ irgendwie im Flug vergangen. I hob` ´glaubt i bin im Urlaub auf Camping. Nur, dass i halt ka Zelt über dem Kopf hob´g´hobt. Oba es hot net g´regnet, kalt woars a net. Also des is´ ka Problem. Na und dann irgendwie, do is´ es amal bewölkt g´worden, hob` i ma ´docht: Halt! Wenn´ s jetzt regnet, dann is´ nass.

Als das Wetter schlechter wird, geht Herr Funke zu einem Freund. Dieser empfiehlt ihm, in die Gruft zu gehen. Er beschreibt die Ankunft dort als einen Eintritt in eine ihm unbekannte Welt. Sowohl die Leute als auch die Verhältnisse schrecken Herrn Funke ab:

Hats gsagt na dann kommens um zehen aufd Nacht wieder und holens ihnen a maträtzen kennens da schlafen. Na sag des is aba net des was i ma vorstellen. Na. I hab ma des scho Dach übern Kopf mit an Bett und net auf ana Maträtzen am Boden oder am Tisch. Und sag die Leut i muaß mi erst gwöhnen. Na. Na und dann wo wollens den hin.

Herr Funke ist mit den Verhältnissen in der Gruft nicht zufrieden und möchte dort nicht schlafen. Nachdem er dies zum Ausdruck bringt, erzählt ihm die Sozialarbeiterin der Gruft von einem Nachtquartier im 12. Bezirk.

Na hab i gsagt ja des is. Von der Verkehrsverbindung und so is des für mi ok da kenn i mi a bissl aus, geh i dortn hin. Nan. Bin i Ende Juni dort hingangen und seit dem bin i dortn . Na. Und hab dann mit a viel, weil i hab gsagt i bleib net sitzen und wart das was irgendwas passiert oder das ma irgendwas nachtragt. I kümmer mi selber drum. Na. Hab nach knapp 14 Tag an Dauerschein ghabt, weil i gsagt hab ok meldens mich in der Siemensstraßen an auf ein Einzelzimmer, weil i such ma eh selber a wohnung. I muß mi erst finanziell aba a bissl darappeln.

Herr Funke bringt an dieser wie auch an anderen Stellen seine Eigeninitiative explizit zum Ausdruck, indem er darauf verweist, dass er „net sitzen bleibt und wart das irgendwas passiert“. Diese Darstellung ist Herrn Funke sehr wichtig und dient ihm auch dazu, sich von anderen Obdachlosen abzugrenzen, die, wie er ausführt, Alkoholprobleme und Drogenprobleme haben.

Auch in der folgenden Passage verweist Herr Funke deutlich auf sein aktives Handeln:

Sag i sag i in da Siemensstraßen wird a Zimmer frei. Wieso wissens des? Sag i weil i mi erkundigen geh. Na. Naja aber da warten ja no andere. Sag i ja, wenn´s warten wollen lassens warten, i will net warten. Schauns das i dort hinkommen.

Erst durch das aktive Fordern von Herrn Funke meldet die Sozialarbeiterin Herrn Funke für einen Wohnplatz in der Siemensstraße an. Herr Funke beschreibt die gleiche Szene in der Nachfragephase nochmals und verweist neben dem Umstand seiner Eigeninitiative deutlich auf die zeitliche Komponente und die daraus resultierende divergierende Bedeutung für sich und die ihn betreuende Sozialarbeiterin.

Na und dann bin i über vierzehn Tog, do hob` i dann g`sogt: „Geht des net a bißl schneller?“ – „Na, wieso, Sie san jo erst zwa Monat` do.“ – „Na und?“ – „Do warten andere Jahre.“ – Sag` i: „Jo, andere, oba i net. Es wird a Zimmer frei.“ – „Wieso wissen Sie des?“ – Sag` i: „Jo, wö i mi erkundigt hob`.“

Die unterschiedliche Wahrnehmung von zeitlichen Abläufen wird hier sehr klar formuliert. Herr Funke bringt zum Ausdruck, dass er keine Zeit verlieren möchte, um seine Lage wieder zu verbessern. Demgegenüber macht die Haltung der Sozialarbeiterin deutlich, dass einige Monate Wartezeit im Hilfsystem der Wohnungslosenhilfe eigentlich kaum von Relevanz sind.

Hinsichtlich des Hilfsystems ist auch wesentlich, dass Herr Funke von einem freien Zimmer in der Siemensstraße über eine Sozialarbeiterin des PSD gelangt. Es handelt sich dabei um eine Sozialarbeiterin, die Herr Funke in seiner Krise, unmittelbar nachdem er erfahren hat, dass sein Geld von der Bank eingezogen wurde, kennen gelernt hat. Obwohl schon lange keine Betreuungssituation mehr besteht, meint Herr Funke immer wieder Kontakt mit der Sozialarbeiterin aufzunehmen, wenn er etwas braucht. Er sagt, dass der Kontakt mit der Sozialarbeiterin rein privat sei. Die Sozialarbeiterin informiert ihn regelmäßig über frei werdende Plätze. Hinsichtlich dieser Sozialarbeiterin meint Herr Funke:

Die längste, was ich kenne, is` die Dame am, vom PSD Dienst im zehnten Bezirk und i muas sogn´, die hot si also, wie man sogt, jetzt im Dialekt: „An Haxn´ aus´rissen´, dass sie mia höfn´ kann.“, oba sie is´ a, gerade punkto Bürokratie bei Wiener Wohnen an der Bürokratie gescheitert.

Der Verlust der eigenen Wohnung und damit im Zusammenhang stehend die Vorgehensweise von Wiener Wohnen führen Herrn Funke zu der Sichtweise, dass es unüberwindbare bürokratische Hindernisse gibt, die auch von einer engagierten Sozialarbeiterin nicht überwunden werden können. Ämter bzw. Institutionen sind in ihrer Willkür für Herr Funke unüberwindbar und können nur erduldet werden. Für Herrn Funke hat diese Sichtweise auch eine entlastende Funktion, da er diese Ämter auch für sein persönliches Scheitern verantwortlich machen kann. Herr Funke macht immer wieder deutlich, dass mit einem Willkürakt der Ämter eigentlich immer gerechnet werden muss und es dennoch wichtig sei,

Lösungen zu finden. Dieses wesentliche Deutungsmuster wird gerade in Bezug auf die Wohnungssuche von Herrn Funke deutlich gemacht.

In der Betreuungseinrichtung Gruft erzählt Herr Funke, dass er immer mit der Frau Maria in Kontakt ist. Auch in der Wohndrehscheibe hat Herr Funke sich angemeldet. Dort hat er wieder eine eigene Sozialarbeiterin zugewiesen bekommen. Die sei sehr nett und in der Zwischenzeit funktioniere die Informationsweitergabe sehr unkompliziert.

Herr Funke erzählt aber auch, dass er seine ohnehin nicht einfache Situation auch durch eigene Fehler verschlimmert hat, indem er beispielsweise vergessen hatte, dem AMS seine Obdachlosigkeit zu melden, woraufhin er keine Post mehr erhält. Die Folge ist, dass Herr Funke die Termine beim AMS versäumt und ihm daraufhin die Notstandshilfe gesperrt wird. Nachdem Herr Funke die Notstandshilfe nicht erhält, geht er zu seinem Betreuer und klärt rasch die Situation. Er beschreibt in Folge die verschiedenen Amtswege, die notwendig sind, um seine Postanschrift bei der Gruft zu erhalten.

In der weiteren Erzählung schildert Herr Funke, dass er und sein Zimmerkollege sich in den letzten 3 Wochen sehr intensiv um einen Wohnplatz kümmern. Mit dem Zimmerkollegen, berichtet Herr Funke, versteht er sich sehr gut, weshalb sie auch alle Wege gemeinsam machen.

Herr Funke berichtet über ein Mittagessen in einem Tageszentrum in der Lacknergasse, wo sich ein Gespräch mit dem Hausleiter entwickelt, welcher meint, dass sie sich nicht nur auf P7 (Beratungsstelle für Obdachlose) verlassen dürfen. Es sei wichtig, sich auch selbst umzuhören. Die beiden befolgen diesen Rat und haben damit Erfolg. Herr Funke berichtet, dass er und sein Kollege aktuell zwischen 3 Wohnungsangeboten innerhalb der Wohnungslosenhilfe auswählen können. Mittlerweile sei bereits alles fixiert und er wird in den nächsten Tagen in ein bestimmtes Übergangswohnhaus übersiedeln. Herr Funke deutet dies als Absicherung seiner Situation. Dazu folgende Passage:

Wie gsagt, dann is momentan wiederum meine Absicherung jetzt momentan a mal über Winter is ok und was für mi wichtig is, i sag immer i bin nimmer der jüngst i kann a krank werden, was is wennst wirklich a mal krank oder verkühlt bist, wennst um 8:00 Uhr ausse musst du kannst die nie auskurieren. Ja. I bin net ana der sie beim über straßen aufs bankerl hilegt und den ganzen tag durt schlaft. Des dur i net. Da kann ma drinn bleiben. Und des nächste was is, wie gsagt, des hab i a überall gsagt, wenn mei Tochter Hilfe schreit, dann fahr i, dann kann a sein das i 14 Tag weg bin. Und da darf i keine Probleme haben, weil sonst bringts ma nix. Na. Des is bis jetzt alles guat gangen also, i mach sowieso kaane Probleme, also.

Hier wird deutlich, wie wichtig für Herrn Funke Handlungsfreiheit, die eigene Sicherheit und die Familie sind. Herr Funke erzählt in diesem Zusammenhang auch, dass er versucht hat, sich um den Sohn, der drogensüchtig ist, zu kümmern. Er meint sogar, dass er versucht „*ihn auf den geraden Weg zu bekommen*“, was aber sehr schwierig sei. Herr Funke hilft jedenfalls seinem Sohn ab und zu im Alltag, so z.B., wenn sein Sohn einen Termin beim AMS hat, passt Herr Funke auf den Hund seines Sohnes auf.

Gleichzeitig betont Herr Funke immer wieder, dass er selbst niemanden, zur Last fallen möchte. Er bleibt daher immer nur kurz bei seiner Familie. Herr Funke dazu: „*Dann mach´ i des solange´ sie es braucht und dann geh´ i wieder. Des is´ für mi viel einfacher und für mi söba irgendwie befriedigender.*“ Zu Weihnachten, führt Herr Funke an, bleibt er aber etwas länger bei seiner Tochter.

Jedenfalls sieht Herr Funke die Entwicklung seiner Situation hinsichtlich der Übersiedlung in ein Übergangswohnhaus als Aufstieg, der ihn doch einigermaßen hoffnungsvoll in die Zukunft blicken lässt. Vor allem der Umstand, dass Herr Funke und sein Freund es aus eigenem Antrieb geschafft haben, eine neue Wohngelegenheit zu bekommen und noch dazu rascher als üblich, stellt für Herrn Funke ein Erfolgserlebnis dar. Herr Funke beschreibt dies selbst folgendermaßen:

Oba, wie g´sogt, jetzt hot si des so schnell ergeben, jetzt schau´ ma eigentlich recht positiv in die Zukunft und i sowieso, wö abgesehen vom, der jo eigentlich no kürzer dabei is´, oba ham wir des eigentlich am schnellsten g´ schafft, wo andere bis zu einem Joahr warten, dass sie vielleicht irgendwo amal a Doppelzimmer oder Einzelzimmer krieg´ n. Also find i des eigentlich recht schön. Und i hob`, wie g´sogt, i hob´ zwa Rucksäck´, do hob` i mein notwendiges G´ wand drinnen, des kann i jede Woch´ n waschen, alles andere hob` i guat eingepackt und des steht im Keller von meiner Tochter. Mehr brauch´ i net, jo, meine Handys hob` i und meinen Laptop hob` i mit. Do hob` i zwar am Anfang mit dem Stehlen a Problem g´hobt, oba des is´ in der Zwischenzeit a ka Problem mehr, also und mehr brauch´ i momentan net. Essen und trinken hob` i eh. Zigaretten san zeitweise a Problem, oba jetzt hamma des auch gelöst.

In dieser Passage wird auch nochmals die Wichtigkeit des familiären Netzwerks hervorgehoben. So ist der Umstand, dass Herr Funke seinen Rucksack im Keller der Tochter abstellen kann, für Herrn Funke wesentlich, da damit jene Gegenstände, die er in seiner derzeitigen Situation nicht aufbewahren könnte, nicht verloren hat.

Bezüglich des Zimmerkollegen erzählt Herr Funke, dass er sehr froh ist, diesen kennengelernt zu haben. Der Kollege würde, so wie er, nicht trinken und keine Drogen nehmen. Die beiden

helfen einander und machen fast alles gemeinsam. Sie werden auch gemeinsam in ein Zimmer im Übergangwohnheim ziehen. Zusammengefunden haben sie über ihre Computerbegeisterung. Da beide einen Laptop besitzen, haben sie über dieses Thema viel gesprochen. Sie verstehen sich so gut, dass sie fast alle zu zweit erledigen.

Mia teilen alles miteinander, mochn' die Zigaretten söba, is' alles ka Problem. Und, wemma Lust ham, dann sitz' ma irgendwo und tamma mit Computer.

Die Freundschaft mit Marco wird von Herr Funke immer wieder thematisiert. Betreffend die soziale Situation im Nachtquartier führt Herr Funke insgesamt den positiven sozialen Zusammenhalt an:

in diese drei Monat', jetzt samma Sieben und die ham si irgendwie a Gemeinschaft. Do gibt' s ka Streiterei, do kummt nix weg. Mia sitzen auf d' Nocht heraußen am Tisch und um sechs halb sieben tisch' ma auf, wie wenn ma söba a kaltes Buffet machen und essen, do kommen alle vorbei: „Mahlzeit. Mei, Euch geht' s guat.“ - Sag` i: „Jo, mia tuan si unser Göld einteilen.“ Mia ham a Kaffeemaschine g'hobt, die is' ein'gangen, dann hamma si a neue 'kauft, do sponsert a jeder Kaffee, Zucker, Milch, dafür hamma in der Früh alle sieben einen guten Kaffee. Des is' a Gemeinschaft. Do kummt amal ana ham und hot an Spitz: „O.k. leg' Di nieder, schlaf, gib a Ruah.“ Oba sunst is' a Ruhe. Des ham sie natürlich vorne a mitgekriegt: Des san was Normalere, net nur Alkoholiker und Drogensüchtige. Bei uns is' es zusammeng' räumt, mia mochn' alles o.k., mia streiten net, mia ham mit den anderen kane Probleme, also is' es zum Aushalten. Es is' net so, dass man sogt: I bin in die Gosse abgesackt.

Der Verweis auf „die Normaleren“ bestätigt immer wieder die Abgrenzung von Herrn Funke und seinem Kollegen zu den anderen Wohnungslosen und verweist gleichzeitig darauf, dass das Leben im Nachtquartier „normal“ und im guten Einvernehmen geführt werden kann. Explizit verweist Herr Funke auf die „vorne“. Er meint damit die Betreuer, die räumlich „vorne“ sind. In diesem Zusammenhang führt Herr Funke aber auch Schäden an, die durch mutwilliges Verhalten herbeigeführt worden sind.

Im Zusammenhang mit der Erwähnung der Laptops führt Herr Funke an, auch zwei Handys zu besitzen. Er bettet dies in folgende Argumentation ein:

„trotz Nichts-Besitzen hob` i zwa Handys, oba nur, es geht eh pausenlos. Und jedes Joahr alle Termine abstimmen, i hob` zwar no den Größeren, den alten, oba do geht's in den nächsten vierzehn Tagen zu wie beim Generaldirektor. Also, wie g'sogt, mia lassen uns a net gehn' oder wos, dass ma sogn': „Um Gottes Willen, i leb' auf der Straße.“ I leb' mein Leben genauso wie vorher, versuche ich, zwar eingeschränkt, wö jetzt muas i wirklich rechnen oder.“

Herr Funke legt an dieser Stelle eine selbstgemachte Visitenkarte auf den Tisch, die darauf verweist, dass Herr Funke gegen Bezahlung (natürlich nicht angemeldet) Hilfe bei Computerproblemen anbietet. Er meint, dass er durch Mundpropaganda immer wieder zu „Einsätzen“ kommt. Unter anderem hilft ihm hier auch die Sozialarbeiterin vom PSD. Sie vermittelt ihm immer wieder Leute, die Unterstützung bei Computerproblemen benötigen.

Hier kehrt auch nochmals das AMS in die Erzählung zurück. Herr Funke führt an, dass er als Langzeitarbeitsloser einmal im Jahr einen Kurs besuchen muss. Diese Kurse besucht Herr Funke, da man ihm sonst das Geld gestrichen hätte. An und für sich bewertet Herr Funke die Kurse als wenig sinnvoll. Nachdem er sich mit dem Betreuer vom AMS aber darauf einigt, sich selbst Kurse aussuchen zu können und sich so immer Computerkurse aussucht, ist Herr Funke mit der Situation sehr zufrieden. Im Folgenden erwähnt Herr Funke auch aus seiner Sicht die Motivlage des AMS Betreuers:

„Der im AMS, der hot si g´freut, wö i bin aus seiner Statistik ausseg´ fallen, i bin theoretisch nicht aufgeschienen und mia hot des duat Spaß g´mocht.“

Herr Funke führt an, eine Reihe von Kursen gemacht zu haben und hierbei, nachdem er alle Prüfungen bestanden hat, sich auch einige Zertifikate erworben zu haben. Dies sei bei seiner „Schwarzarbeit“ doch hilfreich, da er meint, damit sein Wissen in Form eines Zeugnisses nachweisen zu können. Die Welt der PCs ist für Herr Funke insgesamt wichtig. Er sieht es als seine Aufgabe, am „Puls der Zeit“ zu bleiben und sich mit den Entwicklungen in dieser Branche zu beschäftigen. Herr Funke hat hinsichtlich PCs auch ganz klare Zukunftspläne. So führt er an im Keller der Tochter noch alte PCs zu haben, die er sehr gerne zu einem Netzwerk zusammenbauen möchte. Er meint, eigentlich nur aufgrund fehlender finanzieller Mittel in diesem Bereich etwas eingeschränkt zu sein.

Im Gegensatz dazu stehen für Herrn Funke Bürokratie und Ämter. In diese Richtung gibt er an nur mehr das Notwendigste zu machen.

„wö i drauf ang´ wiesen bin, also gewisse Canossawege, wie man so schön sogt, die muas i mochn´, oba o.k. die mach i, wö sunst sitz i wirklich do mit nix und zumindest essen, trinken, rauchen möchte i no.“

Diese Haltung, die im gesamten Interview erkennbar ist, bedeutet aber eben nicht, dass Herr Funke in der aktuellen Situation verbleiben möchte. Vielmehr verweist diese Haltung gegenüber Ämtern auch auf einen gewissen Selbstschutz. Indem Herr Funke nur geringe Erwartungen gegenüber Ämtern hat, kann er auch nicht enttäuscht werden. Dennoch ist für

Herrn Funke hinsichtlich seiner Zukunft klar, dass er mit Hilfe einer Sozialarbeiterin eine neue Wohnung finden wird. Auch hier führt er an, dass bereits etwas sehr Kleines ausreicht.

Jo, irgendwo, i such' ma, i wü, do heißt' s zwar, hob` i so g'hört, einen eigenen Betreuer und, wenn man jetzt in so einem Wohnheim is', do krieg i wieder so einen Sozialarbeiter und do versucht man Dich wieder über Wiener Wohnen, irgendwo so einen kleinen Ding, sag` i: „Macht's was wollt's! Klappt' s- is' o.k., klappt' s net – dann verzweifel' i net.“ Oba i such ma privat irgendwo eine private kleine Garconniére im Süden von Wien, der Bezirk is' ma wurscht, des i ma finanziell jetzt leisten kann. Des is' dann mein zu Hause, genauso wie früher die große Gemeindewohnung. I brauch' jo net fünf Zimmer. I brauch' a klane Garcionniére, wo i ein und aus gehn' kann wie vorher, wenn mi meine Kinder brauchen, fahr i fort, wenn sie mi nimma brauchen, komm' i wieder zruck, wenn i in Urlaub fahr, kann i trotzdem die Miete zahlen und aus. Des is' mein Ziel, des wü i wieder ham, des schaff' i wieder.

Diese Passage verdeutlicht, wie Herr Funke sich vor einem eventuellen Misserfolg bereits im Voraus schützt, indem er festhält, dass er auch für den Fall, dass die Suche nach einer eigenen Wohnung nicht erfolgreich ist, nicht verzweifeln wird. Mit der Aussage „Macht's was wollt's! Klappt' s- is' o.k., klappt' s net – dann verzweifel' i net.“ verdeutlicht Herr Funke seine Einstellung, dass er auch bei Misserfolgen nicht verzweifeln wird. Erinnerung sei hier an jene Stelle, wo Herr Funke auf das Scheitern seiner Betreuerin im PSD bez. Wiener Wohnen verweist und damit die Willkür und Übermacht von Ämtern nochmals herausstreicht. Herr Funke weiß aber für den Fall des Scheiterns auch bereits, dass er die Situation gegebenenfalls selbst lösen wird, indem er sich selbst eine Wohnung sucht. Herr Funke meint nämlich, dass er sich im Rahmen des Übergangswohnens Geld ansparen können wird, da er ja für das Wohnen Mietbeihilfe erhalten wird und nicht mehr wie bisher gezwungen ist, den ganzen Tag auf der Straße zu verbringen. In der Möglichkeit, Geld anzusparen, sieht Herr Funke die Möglichkeit, in Zukunft wieder mehr Unabhängigkeit zu erlangen.

Oba, wenn i ma jetzt in den nächsten Monaten a bißl was erspar, dann hob` i söba wieder a bißl was auf dem Sparbuch, dann krieg i von irgendjemandem vielleicht eine einmalige Zahlung, des is' für mi a söba, i bin net ana, der wo hingeht und sogt: „Bitt' schön, kann i was ham?“ I hob` des nie in meinem Leben 'braucht, ich kann das nicht. Oder, dass i sag`: „Bitte helft' s ma.“ Do hob` eher i g'holfen, als, dass i sag`: „Bitte helft' s ma. I kann nimma.“ Des kann i net. I kumm' scho irgendwie durch. I hob` no nie Hunger g'litten in mein Leben, also. Und des, wie g'sogt, klappt' s früher, is' nur besser, do hob` i a Freude.

Wie bereits in Passagen davor macht Herr Funke deutlich, dass er es auf jeden Fall schafft und er sicher niemandem zur Last fallen will. Das Zukunftsszenario ist für Herrn Funke in Hinblick auf eine eigene neue Wohnung jedenfalls eindeutig. Die negative Sichtweise von

Herrn Funke in Bezug auf Ämter und Institutionen führt bei Herrn Funke nicht dazu, dass er auch Sozialeinrichtungen gleich betrachtet. Vielmehr meint er, dass diese sehr bemüht seien und ihm auch schon oft geholfen hätten. Aber gegenüber der Bürokratie sind eben auch sie machtlos.

Lebensbereiche

Bildung und Beruf

Herr Funke besucht die Volk- und Hauptschule. Er betont, *„des hab i müssen und da hab i net drüber hinweg gehen können.“* Die Mutter möchte, dass Herr Funke die Steuerberatungskanzlei der Mutter übernimmt, was Herr Funke jedoch ablehnt, da die Schule für ihn ein *„Tabu“* ist und er einen Beruf erlernen möchte. 1967 macht Herr Funke eine Glasbläserlehre und schließt diese 1971 erfolgreich mit der Gesellenprüfung ab. Er bleibt bei der Firma, wo er gelernt hat und macht 1976 die Meisterprüfung. Im Betrieb wird er als Betriebsrat gewählt.

Anhand dieses Verlaufs wird deutlich, dass die Ausbildungs- und Berufsbiographie von Herrn Funke entsprechend seinem Herkunftsmilieu bis ins Jahr 1985 also 35 Jahre seines Lebens entsprechend einer Normalbiographie, also den Normen entsprechend, verläuft. Auch wenn Herr Funke den Wunsch der Mutter nach Übernahme der Steuerberatungskanzlei ablehnt, weil er die Schule als Institution ablehnt, ist die Glasbläserlehre aufgrund des Berufs des Vaters, welcher Friseur gelernt hat, als eine seiner Herkunftsschicht entsprechende Berufswahl zu betrachten.

Dass Herr Funke die Meisterprüfung absolviert, verdeutlicht die beruflichen Ambitionen von Herrn Funke und machen auch deutlich, dass Herr Funke, obwohl dieser meint, die Schule abzulehnen, sehr wohl bereit ist, sich der als Vorbereitung für die Meisterprüfung notwendigen theorielastigen Ausbildung zu unterziehen. Die Meisterprüfung ermöglicht eine Reihe an wichtigen Berechtigungen, wie etwa die Möglichkeit, sich selbstständig zu machen oder Lehrlinge auszubilden.

Die Wahl zum Betriebsrat verweist auch darauf, dass Herr Funke eine hohe soziale Akzeptanz entgegengebracht wird.

1985 beschließt Herr Funke, sich selbstständig zu machen, indem er eine kleine Konkurrenzfirma kauft. Herr Funke verweist darauf, dass er von der Firma einen großen

Kundenstock übernimmt und aufgrund seines Bekanntheitsgrades und seines guten Rufs innerhalb der Branche auch Kunden von seiner vorigen Firma übernimmt. Um die Selbstständigkeit zu realisieren, kündigt Herr Funke von sich aus in seiner Firma, was inkludiert, dass er auf seine Abfertigung verzichtet. Dieser Schritt ist insofern beachtenswert, als Herr Funke entsprechend der bis 2003 gültigen arbeitsgesetzlichen Abfertigungsregelung damit auf eine große Summe Geld verzichtet. Entsprechend den kalendarisch nachvollziehbaren Daten hat Herr Funke 18 Jahre in einer Firma gearbeitet, was entsprechend dem alten Abfertigungsschema eine Abfertigung von 6 Monatsgehältern bedeutet hätte. Wäre Herr Funke noch 2 weitere Jahre in der Firma verblieben, hätte er sogar 9 Monatsgehälter Abfertigung erhalten. Unter der Interpretationsvoraussetzung, einen rationalen Akteur anzunehmen, kann dieser Schritt so gedeutet werden, dass sich Herr Funke durch die Selbstständigkeit eine wesentliche ökonomische Verbesserung erwartet, die auch den Verzicht auf eine hohe Abfertigung rechtfertigt. Des Weiteren kann in der angestrebten Selbstständigkeit auch die gesellschaftliche Idealvorstellung eines freien Menschen, nach dem Motto „man ist sein eigener Chef“ gesehen werden.

Die Ausführungen von Herrn Funke zu seiner Selbstständigkeit machen deutlich, dass Herr Funke einen enormen Arbeitseinsatz an den Tag legt. So arbeitet Herr Funke auch am Wochenende, um die Arbeitsmenge zu bewältigen. Herr Funke führt diese berufliche Situation auch auf das Scheitern der Ehe, die drei Jahre nach der Selbstständigkeit folgt, zurück. Den beruflichen Weg betrachtet Herr Funke im Rückblick als sehr positiv:

I hob` a Firma ´kauft mit null Schilling und hob` s einen Teil schwarz und den Rest auf Leibrente fünf Joahr´. Und hob` s innerhalb von drei Joahr zruckg´ zahlt und trotzdem gut gelebt. I muas wirklich sogn´, also i, a, wenn man ´s mia heit vielleicht net ansieht und vielleicht meine Haare net dafür sprechen in der heutigen Zeit, i hob` immer guat g´ lebt, also i hob` des Leben genossen von A bis Z. Also i kann, i woar, es gibt nix wo i net in Europa woar durch meinen Beruf. I woar österreichischer Vertreter von den ganzen österreichischen Glasbläsern zwölf Joahr lang. I woar im Vorstand bei den deutschen Glasbläsern als Auslandsvertreter. I woar jedes Joahr auf einem Glasbläser-Seminar irgendwo in Deutschland und hob´ vor achthundert Leuten g´ redt´, woar Prüfungsvorsitzender der Lehrlingsabschlussprüfungen für Österreich auf der Innung. Für Meister auch. Des is´ im Fünfer-Joahr´ erst ausg´ rennt, wö des is´ immer gewählt, so zu sogn´, des is´ jetzt aus´ grennt, wö jetzt brauch´ ma des eh nimma, wö´ s kane mehr gibt.

Herr Funke macht in dieser Stelle deutlich, dass sich der wirtschaftliche Erfolg bereits nach kurzer Zeit einstellt. Dass die guten monetären Bedingungen aber nur einen Teil dieser Periode ausmachen, wird durch die Anführung diverser Positionen wie des

Prüfungsvorsitzenden in der Innung herausgestrichen. Hat bereits die Wahl als Betriebsrat seine soziale Akzeptanz deutlich gemacht, so zeigt sich in dieser Erzählung, dass Herr Funke sich auch in großen sozialen Netzwerken zurechtfindet. Die sich durch den Beruf ergebenden Möglichkeiten, die Welt kennenzulernen, das soziale Prestige, welches mit den angeführten beruflichen Positionen verbunden ist und auch die Bestätigung, vor 800 Menschen einen Vortrag zu halten, verdeutlichen die sehr erfolgreiche berufliche Karriere von Herrn Funke. Die folgende Passage hebt besonders deutlich hervor, dass Herr Funke auf seine berufliche Karriere sehr stolz ist:

i hob` des neue AKH mit eingerichtet, wö des is´ in unseren Bereich g´ fallen. I kenn´ heit Ältere oder Leute, die wos mit der Medizin zu tun ham, also Professor Wollner oder von der Kardiologie a Professor Kaindl des san Namen, die wos bekannt san, jo, die kenn´ i persönlich alle guat, wö mit denen hob` i zamg´ arbeitet in der Forschung. Wenn i fragen derf: Wie jung san denn Sie?

O: Dreiunddreißig.

Herr Funke: Dreiunddreißig. Na do waren Sie no a Kind. Des geht weit zruck. Des erste künstliche Herz is´ in Wien in eine Kuh eingepflanzt worden. Ham Sie vielleicht irgendwann amal g´hört. Die berühmte Kuh Esmeralda. Dieses künstliche Herz woar aus Glas, des hob` i baut. Zusammen mit den Ärzten. Und warum Glas, wö zur damaligen Zeit woar Glas für den Versuch am sterilsten. Darum hot man´ s einpflanzen können. I hob` viele solche Sachen. I hob` a a künstliches Zwerchfell entwickelt mit dem Spital. Wie a Shell-Muschel miassn´ Sie si vorstellen, und in des ham sie damals so einen Chip eingebaut, des die Funktion des Zwerchfells übernimmt. Für´ s Rudolfspital, für die, (ATMET AUS), no, für die gynäkologische Abteilung für Frauen, die Unterleibsoperationen ham, hob` i, weiß i wos, für Apparaturen g´mocht. Also i weiß wos i red´ und i kenn´ mi a bißl aus. Oba siehst´ eh. Trotzdem sitz´ i heit´ auf der Straße. Wö wie i mein G´ schäft zug´ sperrt hob` und theoretisch in den Ruhestand gegangen bin, von do an kennt Di dann niemand mehr. Guat, i mein´, i hob` jo auch nicht gefördert, wö mia woar des a wichtiger, i konn mein Leben no genießen.

In diesem Auszug wird nachvollziehbar, dass Herr Funke in seinem Beruf eine Berufung gefunden hat. Die Möglichkeit, neben renommierten Ärzten an innovativen, gar revolutionären medizinischen Entwicklungen indirekt beteiligt zu sein, wird von Herrn Funke hervorgehoben, da er sich dessen bewusst ist, dass dies nicht einer herkömmlichen Tätigkeit eines handwerklichen Berufs entspricht. Die Rückfrage nach dem Alter des Interviewers und damit die Überprüfung, ob dem Interviewer die Namen oder die angeführten Entwicklungen etwas sagen, zeigen, dass Herr Funke abschätzen möchte, ob sich sein Gegenüber über die Tragweite des Erfolgs im Klaren ist. Der abschließende Satz macht bereits die weitere Entwicklung deutlich. 1997 sieht sich Herr Funke gezwungen seine Firma zu schließen.

Er berichtet, dass mit dem Beitritt Österreichs zur EU die Branche der Glasbläser zerstört wurde. Auch wenn Herr Funke in späterer Folge immer wieder erwähnt, dass er eigentlich nur bis zu seinem 50. Lebensjahr arbeiten wollte, macht Herr Funke deutlich, dass mit der Schließung seiner Firma ein massiver sozialer Abstieg verbunden war. Die Äußerung „*von do an kennt di dann niemand mehr*“ unterstreicht die Verbindung zwischen seinem Beruf und dem sozialen Ansehen. In der folgenden Passage geht Herr Funke auf die Schließung seiner Firma ausführlicher ein:

Oba, wie g'sogt, des is' so meine Lebensgeschichte. Ewiger Zigeuner, moderner Zigeuner. Oba, wie g'sogt, des hot si a ergeben durch die Firma, wö dadurch, dass i zu Nicht-EU-Zeiten, jo, des woar unsere Monopol-Stellung, woar jo alles aus Universität, Spitälern, Laboratorien und Versuchsinstitute, Schulen waren gezwungen über einen österreichischen Händler zu kaufen, jo, und des woar unser Monopol. In der Firma, wo i g'lernt hob', dem ham Sie über Nocht, wie ma in die EU kumman san, also scho a paar Monat'vorher, fünfundsiebzig Generalvertretungen aus ganz Europa wegg'nommen. Die Firma is' zwa Joahr später in Konkurs'gangen, des ham sie net verkraftet. I hob' eh no zwa Joahr länger durchgehalten, wö i kla bin. Oba des woar, des woar, da war unser Monopol dahin, wö do hot a jeder, do samma auf die (4min19sec/b_02_02) g'foahrn', Herr Weber, größte Messe unserer Branche, alle vier Joahr, in der, auf der, von der Welt, hot si duat alle Prospekte mit g'nommen und in der modernen Zeit, Fax, Internet, hot er in ganz Europa bestellen können, dann sind, is'des AKH, in nur mehr Generalsammelbestellungen á la (VAMED), früher ham die Institute, die Abteilungen, die ham alle einzeln bestellt, die san kumman zu mia, zu einem anderen, die ham duat 'kauft, die ham do 'kauft, des is' alles sukzessive verändert worden. Und darunter ham wir gelitten. San alle Firmen, alle Firmen san sukzessive zug'sperrt worden. Den Beruf kann man a in Österreich, so wie ihn ich gelernt hab', nicht mehr lernen. Es gibt noch eine Glasfachscheule in Tirol unten, in (Gramsach), die oba mehr auf die künstlerische Basis geht, wö's von (Swarovski) gesponsert werden. Oba sunst, den Beruf gibt' s in Österreich nicht mehr. Oba, wie g'sogt, wos san zweihundertfünfzig Leute, des scheint in keiner Statistik auf. Des kann man in Prozent jo gar net ausdrücken. Des woar, wie g'sogt, vielleicht kurzfristig a Knackpunkt für mi, wö des woar mein Traum, oba dadurch, dass das Geld im Rückhalt war, naja, gehst halt früher in Pension, wos i ma eh immer g'wunschen hob'. I hob' g'sogt, i geh'sicha net bis fünfundsechzig arbeiten und dann fall i um und hob' nix von der Person g'hobt. I wü mein Leben genießen, i bin jo a Stier, i bin a Genießer, i kann nix dafür, des liegt ma im Blut.

Herr Funke beschreibt sich hier als Zigeuner, obwohl er bis zu seinem 44. Lebensjahr vor allem seine berufliche Karriere verfolgt und dem Beruf auch sein familiäres Leben opfert. Diese Selbstzuschreibung mit einer in unserem Sprachraum negativ besetzten Bezeichnung des „Zigeuners“ ist daher in Zusammenhang mit der aktuellen Wohnungslosigkeit von Herrn Funke zu sehen. Herr Funke beweist damit deutlich, dass er seine Lebensform als abweichend

einschätzt. Speziell im Deutschen wurde *Zigeuner* volksetymologisch als „Zieh-Gäuner“, also „(umher-) ziehende Gauner“ umgedeutet, was mit ein Grund dafür ist, dass die Bezeichnung heute vielfach als negativ belastet abgelehnt wird. Herr Funke verwendet die Bezeichnung des Zigeuners auch als Entlastung für sein eigenes Handeln, da er versucht, seinen jetzigen Lebensstil dadurch zu rechtfertigen, dass er eigentlich zu einer Volksgruppe gehört, welcher eben das Nichtsesshafte zugeschrieben wird. Der Hinweis am Ende dieser Interviewpassage macht dies nochmals deutlich, indem er meint, dass sein ganzer gegenwärtiger Lebensstil dadurch begründet sei, dass er ein Genießer ist, wofür er aber eben nichts kann, da ihm dies im „*Blut liegt*.“

Die Reflexion über die Bedeutung der Schließung der Firma für Herrn Funke, die durch die Stelle „*vielleicht kurzfristig a Knackpunkt für mi, wö des woar mein Traum*“ zum Ausdruck gebracht wird, machen deutlich, dass die erzwungene Schließung der Firma einen idealen Zustand, einen Traum zerstört hat. Nachdem alles Aufbäumen, immerhin führt Herr Funke an, zwei Jahre länger als seine Ursprungsfirma durchgehalten zu haben, nichts gebracht hat, versucht Herr Funke, auch dieser Situation etwas Positives abzugewinnen. Dies gelingt ihm durch die Hervorhebung seiner abgesicherten finanziellen Lage. Im Sinne einer Copingstrategie ist auch die Hervorhebung seiner Werthaltung hinsichtlich des Genießens seines Lebens zu sehen. Er rechtfertigt diesen Anspruch, sein Leben zu genießen, mit seinem Sternzeichen, jenem des Stiers. Betrachtet man die Situation von Herrn Funke, so ist diese Bewältigungsstrategie durchaus nachvollziehbar. Da Herr Funke bereits 44 ist und seine berufliche Ausbildung keine Anwendung mehr findet, befindet er sich auf einem Abstellgleis. Der dramatische soziale Abstieg in Verbindung mit den Erlebnissen am AMS lassen Herrn Funke nur mehr wenige Alternativen offen.

Herrn Funke gelingt es nicht mehr eine neue Arbeitsstelle zu erlangen. Herr Funke wird lediglich noch zum Schein angestellt, damit er einen Anspruch auf Arbeitslosengeld hat. Der Eintritt der Wohnungslosigkeit hat keinen Einfluss mehr auf den beruflichen Werdegang von Herrn Funke.

Jedoch ist zu erwähnen, dass Herr Funke, um die Notstandshilfe nicht zu verlieren, gezwungen ist, jährlich einen AMS Kurs zu besuchen. Bei diesen Kursen eignet sich Herr Funke einige Computerkenntnisse an. Nachdem Herr Funke für Computer eine neue Leidenschaft entwickelt, gelingt es ihm seine Kenntnisse in Form von Hilfestellungen im privaten Bereich bei Computerproblemen anzubieten. Diese Tätigkeit kann Herr Funke immer

weiter ausbauen. Seine Fähigkeit, Kontakte zu knüpfen und sich diverser Netzwerke zu bedienen, wird durch folgende Stelle deutlich:

Oba, wie g'sogt, i hob`heit wieder a Telefonat g'hobt von meiner Zehnter-Berzirk-Sozialbetreuerin: „ Herr Herr Funke derf i die Nummer weitergeben, i hob`do an sitzen, der tuat do an Computer neu zusammenbauen, wenn er net weiter weiß, derf er Ihna anrufen?“ – Sag`i: „Jo, gern.“ Des is´ so pro Mundpropaganda geht des wieder weiter. I weiß sicha, wenn i dann heit oder morg`n wo fix mein Eigenes habe, dass i auf meinem Computer-Ding do wieder weiter tu´. Bei meiner Tochter im Keller stehen vier Computer. Also i bau wieder mein eigenes Netzwerk, also des rennt rund um die Uhr. Jetzt wü i ma no an Server bauen, damit i a so Fernzugriff mochn´konn, also, i hob`eh g´nug im Kopf.

Herr Funke zeigt in diesem Zusammenhang auch eine eigene Visitenkarte her, wo seine Dienstleistung als EDV-Support angeführt ist. Im gesamten Gespräch kommt Herr Funke immer wieder auf seinen Faible für Computer zu sprechen. Auch seinen Freund, den er durch die Wohnungslosigkeit kennengelernt hat, lernt Herr Funke über seine Begeisterung für Computer kennen. Herr Funke kümmert sich darum, über die letzten Entwicklungen im Bereich der EDV Entwicklung Bescheid zu wissen. Es kann festgehalten werden, dass Herr Funke in diesem Interesse einen Ersatz für seine berufliche Tätigkeit als Glasbläser gefunden hat. Seine Eigenschaft, sich soziale Netzwerke aufzubauen, hilft ihm, sich erneut ein kleines Tätigkeitsfeld mit einem Kundenstock aufzubauen. Herr Funke verweist innerhalb des Interviews darauf, dass sein Handy aufgrund vieler Kundenanfragen eigentlich unentwegt wie bei einem Generaldirektor läutet. Wie wichtig eine quasi „berufliche Tätigkeit“ für das eigene Selbstbewusstsein von Herrn Funke ist, wird in diesem Zusammenhang mehr als deutlich.

Zusammenfassend kann festgehalten werden, dass die berufliche Tätigkeit für das Leben von Herrn Funke von wesentlicher Bedeutung ist. Herrn Funke gelingt es, in der Branche der Glasbläser angesehene Positionen einzunehmen, die Welt außerhalb Österreichs kennenzulernen, durch seine Selbstständigkeit ein scheinbar selbstbestimmtes Leben zu führen, finanziell abgesichert zu sein und an für die Gesellschaft innovativen Entwicklungen teilzunehmen. In dieser Hinsicht negativ zu vermerken ist, dass aufgrund seines intensiven Arbeitsleben die Ehe in die Brüche geht und Herr Funke seine Kinder 11 Jahre nicht mehr sieht.

Durch die Schließung der Firma ändert sich das Leben von Herrn Funke radikal. Vor der Schließung der Firma nimmt Herr Funke an Seminaren in Deutschland teil, hält Vorträge und

nimmt Prüfungen ab. Beim AMS teilt man ihm einfach mit, dass man keine Stelle für ihn hat. Herr Funke muss realisieren, dass sein Beruf nicht mehr existiert und er aufgrund seines Alters kaum mehr Chancen am Arbeitsmarkt hat. Herr Funke vollzieht diesen Wechsel mit einer Neudefinition seines Wertesystems, indem er sich als Genießer bezeichnet, der ohnehin nie bis zu seinem 65 Lebensjahr arbeiten wollte, um dann umzufallen und nichts „vom Leben“ gehabt zu haben. Da diese Neudefinition seiner Person als langfristige Bewältigungsstrategie nicht ausreicht, erwirbt Herr Funke in Kursen des AMS Wissen im IT Bereich. Es gelingt ihm über „Mundpropaganda“ seine Fähigkeiten publik zu machen und bezieht über EDV Support ein kleines Einkommen, das er nicht versteuert. Die Auseinandersetzung mit EDV Themen ersetzt seinen offensichtlichen Enthusiasmus für die Glasbläserei. Herr Funke versucht immer am Puls der Zeit zu bleiben und hat im Zusammenhang mit dieser Tätigkeit ganz konkrete Zukunftsperspektiven, wie die Installierung eines Computernetzwerkes und eines Servers für einen Fernzugriff im Kopf.

Einkommen

Das Einkommen von Herrn Funke ist bis zur Schließung der Firma für ihn sehr zufriedenstellend. Danach zehrt Herr Funke von seinen Ersparnissen. Er erhält zunächst keine staatliche Unterstützung. Nach einer 6 monatigen Anmeldung bei diversen Firmen erhält Herr Funke Arbeitslosengeld und in weiterer Folge Notstandshilfe in der Höhe von 490 Euro. Nachdem die Ersparnisse von Herrn Funke mit einem Schlag aufgrund der Bürgschaft für die Schulden der Mutter aufgebraucht sind, ist Herr Funke eigenen Angaben zufolge „Pleite“. Herr Funke ist nicht in der Lage, die Wohnung der Mutter zu behalten, da er die von der Mutter verursachten Schulden bei Wiener Wohnen nicht zurückzahlen kann. Über die Höhe der von Herrn Funke selbst angehäuften Schulden macht Herr Funke keine Angaben.

Familie

Herr Funke gibt an, eine sehr glückliche Kindheit gehabt zu haben. Gleichzeitig meint er, dass er immer ein sehr trotziges Kind gewesen sei, was er durch seine Berufswahl, die gegen den Willen der Mutter stattfindet, zum Ausdruck bringt. Herr Funke heiratet entsprechend seiner Schichtzugehörigkeit und seinem Alter entsprechend. Erzählungen über seine Frau oder seine Kinder sind kurz gehalten. Dass er mit seinen Kindern 11 Jahre keinen Kontakt hat, erzählt er, ohne näher auf die Gründe einzugehen.

War verheiratet hab zwa Kinder. Bin aber schon seit 20 Jahr geschieden. Und durch das Begräbnis meines Vaters sind meine Kinder wieder aufgetaucht. Also i hab 15 Jahr

überhaupt keinen Kontakt zu meine Kinder ghabt. Na. Wieso warum ist bis heut nicht eruiert. Aber is is für mi ka Problem. Heut sans wieder da is in Ordnung. Ja. Bin in der Zwischenzeit von der Tochter her dreifacher Opa. Also bin i glücklicher Opa. Na. Und konnt bin dann a wieder weg wie des sozusagen mhm sag ma so des berühmte trauer jahr für die Mama vorbei war bin i dann wieder nach Spanien gangen.

Zieht man die Schließung der Firma als einen Wendepunkt und eine Ursache für die spätere Wohnungslosigkeit heran, so fällt auf, dass der Kontakt zu den Kindern erst nach der Schließung der Firma entsteht. Über die Zeit, wo Herr Funke keinen Kontakt zu den Kindern hat, erzählt Herr Funke nichts über seine Familie oder andere Beziehungen. Nach dem Tod des Vaters im Jahr 1999 hält Herr Funke den Kontakt zu den Kindern aufrecht. Über den Vater erzählt Herr Funke wenig. Zur Mutter dürfte Herr Funke eine engere Beziehung gehabt haben. Die Mutter hilft Herrn Funke bei dessen Arbeitsverlust, indem sie ihm über deren Steuerberatungskanzlei Anstellungen bei diversen Firmen verschafft und ihm so den Anspruch auf Arbeitslosengeld ermöglicht. Umgekehrt ist Herr Funke noch während seiner Berufstätigkeit bereit, für einen Kredit der Mutter als Bürge einzutreten. Dies wird ihm seinen eigenen Angaben zufolge zum Verhängnis, da die Mutter seine Unterschrift fälscht und ihn auch für weitere Kredite als Bürgen anführt. Dies führt Herr Funke auch als Ursache für seine „Pleite“ und damit für seine Wohnungslosigkeit an.

Zu seiner Tochter und seinen drei Enkeln besteht ein enges Verhältnis. So hilft Herr Funke der Tochter, wann immer sie ihn braucht. Gleichzeitig will Herr Funke umgekehrt seiner Tochter nicht zur Last fallen, was auf eine klassische Vorstellung bezüglich der Rollenverteilung zwischen Eltern und Kinder verweist. Im Zusammenhang mit der Wohnungslosigkeit ist die Tochter von Herrn Funke zunächst die erste Anlaufstelle, wobei Herr Funke erzählt, dass die Tochter gerade bei seiner Delogierung aufgrund einer Verletzung seine Hilfe benötigt. In weiterer Folge betont Herr Funke, dass er immer, wenn seine Tochter ihn benötigt, zur Stelle sei. Aufdrängen wird er sich aber nie. Die Regelungen der Wohnungsloseneinrichtungen, welche eine längere Abwesenheit von seinem Schlafplatz nicht zulassen, versteht Herr Funke mit Zustimmung der Sozialarbeiter aufzuweichen bzw. sich Sonderregelungen zu verschaffen. Er betont hierbei, dass er sich die Freiheit, seiner Tochter zu helfen, sicher nicht nehmen lässt. Zu seinem Sohn ist das Verhältnis nicht besonders eng. Der Sohn sei leider auf die „*schiefe Bahn*“ geraten, was Herr Funke auf die Erkrankung der Mutter zurückführt. Er versucht den Sohn bei der Bekämpfung seiner Sucht zu unterstützen. Er meint hierbei aber nur begrenzt helfen zu können, da er selbst keine finanziellen Möglichkeiten hat.

Soziale Netzwerk und Hilfe

Während seiner Berufstätigkeit baut sich Herr Funke entsprechend den Erzählungen und den angeführten Positionen bei verschiedenen Institutionen ein umfangreiches Netzwerk auf. Mit der Beendigung seines Berufs verliert Herr Funke dieses Netzwerk. So führt er eben an, dass nach Schließung der Firma ihn niemand mehr gekannt hat. Während seiner Arbeitslosigkeit verbringt Herr Funke viel Zeit in Spanien und schließt dort Freundschaften. Immer wieder verweist Herr Funke auf Freunde, die ihm helfen. So kann er auch nach seiner Delogierung eine Zeitlang im Haus eines Freundes leben. Herr Funke beschreibt sich als umgänglichen Menschen, der keine Probleme macht. Herr Funke versteht es, sich mit ganz unterschiedlichen Menschen in Kontakt zu treten und mit diesen in einem guten Verhältnis zu stehen. So hat er zu einer Sozialarbeiterin des Psychosozialen Dienstes, obwohl schon lange kein Betreuungsverhältnis mehr besteht, einen aufrechten Kontakt, der ihm unter anderem auch dazu dient, an Informationen über frei werdende Wohnungen oder Menschen die seinen EDV Support zu gelangen.

Im Nächtigerquartier dürfte Herr Funke eine vermittelnde Rolle einnehmen. Mit einem wohnungslosen Mann schließt Herr Funke eine enge Freundschaft und bestreitet mit diesem alle Wege gemeinsam. Er hat vor, mit diesem Mann gemeinsam eine Wohnung im Übergangwohnhaus zu beziehen.

Gesundheit

Bis auf Probleme mit einem Gebiss führt Herr Funke keinerlei gesundheitlichen Beeinträchtigungen an.

Wege in die, durch die und aus der Wohnungslosigkeit

Wege in die Obdachlosigkeit

Die Wohnungslosigkeit von Herr Funke ist auf mehrere Ursachen und deren Zusammenwirken zurückzuführen.

Zunächst sind vor allem der Konkurs der eigenen Firma und damit der Beginn der Arbeitslosigkeit im Jahr 1997 anzuführen. Mit diesem Konkurs, den Herr Funke auf den Beitritt Österreichs zur Europäischen Union zurückführt, wird sein Lebenstraum der Freiheit und des selbstbestimmten Leben zerstört. Herr Funke, der zu diesem Zeitpunkt 44 Jahre alt ist, findet in der Folge keine Arbeitsstelle mehr. Am Arbeitsamt erfährt er, dass die für ihn

zuständigen Betreuer keine Chancen für einen 44 Jahre alten Mann sehen. Herr Funke, der als Selbstständiger keine Arbeitslosenversicherung eingezahlt hat und somit auch keinen Anspruch auf Arbeitslosengeld hat, schafft es zwar noch, nachdem ihm die Mutter gut zuredet und ihm dabei hilft, durch Scheinanstellungen einen Anspruch auf Arbeitslosengeld zu erreichen, aber die Betreuer am AMS teilen Herrn Funke mit den verschiedensten teilweise auch widersprüchlichen Gründen mit, dass es keinen Sinn macht, nach einem Arbeitsplatz zu suchen.

In der Folge definiert Herr Funke seine Lebensziele um. Hat er bis zu diesem Zeitpunkt alles auf seinen Beruf fokussiert, versucht er in der Folge sein Leben zu genießen. Die folgende Passage macht dies deutlich:

Des woar, wie g'sogt, vielleicht kurzfristig a Knackpunkt für mi, wö des woar mein Traum, oba dadurch, dass das Geld im Rückhalt war, naja, gehst halt früher in Pension, wos i ma eh immer g'wunschen hob`. I hob` g'sogt, i geh' sicha net bis fünfundsechzig arbeiten und dann fall i um und hob` nix von der Person g'hobt. I wü mein Leben genießen, i bin jo a Stier, i bin a Genießer, i kann nix dafür, des liegt ma im Blut.

Seine Kontakte mit dem AMS begrenzen sich auf quartalsmäßige Besuche bei seinem Betreuer. Von Zeit zu Zeit absolviert Herr Funke einen AMS Kurs, um nicht die Notstandshilfe zu verlieren. Durch das Ansparen von „Schwarzgeld“ während seiner Zeit als Selbstständiger ist Herr Funke während seiner Arbeitslosigkeit nicht mittellos. Herr Funke führt an, dass er zwar keine großen Sprünge machen, aber sehr wohl sein Leben genießen konnte. Vom Verlust des Arbeitsplatzes bis zum Eintritt in die Wohnungslosigkeit vergehen 9 Jahre. Herr Funke erzählt über diese Zeit wenig.

Ausschlaggebend für das Eintreten der Wohnungslosigkeit von Herrn Funke in dessen 53. Lebensjahr sind die finanziellen Auswirkungen der von der Mutter angehäuften Schulden. Herr Funke führt an, dass er erst durch den Tod der Mutter vom Umfang der Schulden, die diese angehäuften hat, erfahren hat. Es sei ihm zwar bewusst gewesen, dass die Mutter Schulden hatte, da er einmal als Bürge fungiert hat, aber dass die Mutter immer mehr Schulden aufgenommen hat und dabei auch noch seine Unterschrift gefälscht hat, um die Bürgschaft auszudehnen, war für ihn ein Schlag ins Gesicht. Nach dem Tod der Mutter zieht die Bank die Ersparnisse von Herrn Funke, also sein Schwarzgeld, ein. Ab diesem Zeitpunkt muss Herr Funke ausschließlich von der Notstandshilfe in der Höhe von 450 Euro leben. Die Situation wird für Herrn Funke ab diesem Zeitpunkt bedrohlich. Herr Funke führt an, dass er zu diesem Zeitpunkt versucht hat, in der Wohnung der Mutter, in der er seit etlichen Jahren als

Nebenumieter gemeldet ist, als Hauptmieter eingetragen zu werden. Dieser Versuch misslingt aber, da die Mutter auch bei Wiener Wohnen Schulden angehuft hat. Herr Funke ist aufgrund seiner Arbeitslosigkeit und seines geringen Einkommens nicht in der Lage, diese Schulden zu begleichen und wird dadurch delogiert.

Wege durch die Obdachlosigkeit

Zu Beginn seiner Obdachlosigkeit kann Herr Funke fur 3 Monate bei seiner Tochter wohnen. Danach kampiert er den Sommer uber auf der Donauinsel. Als die kalttere Jahreszeit beginnt, begibt sich Herr Funke in die Gruft, um von dort eine Zuweisung in ein Nachtquartier zu erhalten. Die Gruft als Zufluchtsort ist fur Herrn Funke inakzeptabel.

Herr Funke fuhrt an, bereits zu Beginn seiner Wohnungslosigkeit danach getrachtet zu haben, so rasch wie moglich wieder einen fixen Wohnplatz zu erlangen. Herr Funke prasentiert sich als aktiven, unkomplizierten Menschen, der immer versucht, aus seiner Situation das Beste zu machen. Er verdeutlicht, dass man sich nicht unterkriegen lassen darf und dass man, wenn man freundlich auf andere zugeht, auch unterstutzt wird. Fur diese Darstellung wesentlich ist die Schilderung des sozialen Netzwerks von Herrn Funke. Seine kommunikativen Fahigkeiten und seine Kontaktfreudigkeit machen deutlich, dass Herr Funke mit anderen Obdachlosen, aber auch mit SozialarbeiterInnen Beziehungen aufbaut, die ihm sowohl bei der tagtaglichen Bewaltigung des Alltags als auch beim langerfristigen Entkommen der Wohnungslosigkeit helfen. So wird ersichtlich, dass Herr Funke aufgrund des sozialen Netzwerks gut uber das System der Wohnungslosenhilfe informiert ist. Er erfahrt vor anderen, in welchen betreuten Einrichtungen Wohnplatze frei werden. Eine Sozialarbeiterin vermittelt ihm Gelegenheitsjobs und somit finanzielle Zuverdienstmoglichkeiten. Mit einem Obdachlosen schliet Herr Funke eine enge Freundschaft, was dazu fuhrt, dass die beiden sich gegenseitig unterstutzen – es werden Amtswege, Einkaufe und auch Arztbesuche gemeinsame erledigt - und den gesamten Tag gemeinsam verbringen. Sie planen gemeinsam und versuchen auch gemeinsam einen fixen Wohnplatz zu finden.

Herr Funke betont, wie wichtig die Eigeninitiative ist, um wieder einen eigenen Wohnplatz zu bekommen. Herr Funke macht deutlich, dass er und sein Freund alles daransetzen, um so rasch wie moglich einen solchen Wohnplatz zu bekommen. Mit einem betreuten Wohnplatz verknupft Herr Funke erst die Moglichkeit, wieder Geld ansparen zu konnen. Das Leben auf der Strae, auch wenn man in der Nacht die Moglichkeit hat in einem Nachtquartier untergebracht zu sein, ist sehr teuer, da man sich nicht selbst kochen kann und abgesehen

davon auch ständig etwas unternehmen müsse. Herr Funke kalkuliert, dass durch die Mietbeihilfe und die Möglichkeit, auf Vorrat einkaufen und regelmäßig kochen zu können, es wesentlich leichter wird, das notwendige Geld anzusparen, das man für eine eigene Wohnung benötigt. Herr Funke macht deutlich, dass er sehr zuversichtlich ist, dies wieder zu schaffen.

Eine resignative Haltung nimmt Herr Funke gegenüber Behörden ein. Dies resultiert vor allem aus den Erfahrungen, die Herr Funke im Zusammenhang mit seiner Arbeitslosigkeit und seiner Delogierung mit verschiedensten Institutionen machen muss. Herr Funke will von Behörden eigentlich nichts mehr wissen und nur die notwendigsten Anforderungen erfüllen. Diese Haltung führte bei Herrn Funke bereits zu einigen Problemen, da Herr Funke auch Fristen versäumt und ihm dadurch bereits Sozialleistungen kurzfristig entzogen wurden.

Wege aus der Obdachlosigkeit

Die Möglichkeit, innerhalb der Wiener Wohnungslosenhilfe einen betreuten Wohnplatz zu erhalten, sollte bei Herrn Funke sehr rasch zu einer Bewältigung der Situation führen. Herr Funke hat die feste Absicht, eine Wohnung zu finden und wieder selbstständig zu wohnen. Herr Funke vermittelt nicht den Eindruck, auf fremde Hilfe angewiesen zu sein. Wobei der Kontakt mit den SozialarbeiterInnen sehr wohl dazu führt, dass Herr Funke auch positive Seiten von Institutionen erlebt und so vielleicht seine resignative Haltung gegenüber Institutionen wieder etwas abbauen kann.

Subjektive Bedeutung der Wohnungslosenhilfe

Wohnungslosenhilfe in der Handlungsorientierung

Tatsächlich obdachlos ist Herr Funke drei Monate. Diese drei Monate campiert Herr Funke auf der Donauinsel. Er beschreibt diese Zeit als unbeschwert, da sie ihn eigentlich an seine Urlaube mit dem Campingwagen erinnern. Den Eintritt in das System der Wohnungslosenhilfe über die Gruft führt Herr Funke nur kurz an. Die Verhältnisse in der Gruft sagen Herrn Funke nicht zu, weshalb er dort auch keinen Schlafplatz bezieht. Es wird ihm daraufhin ein Nachtquartier im 12. Bezirk zugewiesen. Nach Einschätzung der Verkehrsverbindungen und persönlicher Besichtigung nimmt Herr Funke den Schlafplatz in diesem Nachtquartier an. Herr Funke meint, dass sein Leben trotz des Wohnungsverlustes „normal“ sei. Damit meint Herr Funke, dass er wie bisher seinen Interessen und Tätigkeiten

nachgeht, Freunde hat und sogar immer wieder arbeiten geht. Folgende Passage zeigt, wie Herr Funke sein Leben in der Wohnungslosigkeit sieht:

Oba, wie g'sogt, sunst, i kann, i bin halt momentan der Herr Funke - Dampf-in-allen-Gassen, wenn's brennt, trotz Nichts-Besitzen hob` i zwa Handys, oba nur, es geht eh pausenlos. Und jedes Joahr (hob` i zwa no dazu 7min 59sec/ b_02_01), alle Termine abstimmen, i hob` zwar no den Größeren, den alten, oba do geht's in den nächsten vierzehn Tagen zu wie beim Generaldirektor. Also, wie g'sogt, mia lassen uns a net gehn' oder wos, dass ma sogn': „Um Gottes Willen, i leb' auf der Straße.“ I leb' mein Leben genauso wie vorher, versuche ich, zwar eingeschränkt, wö jetzt muas i wirklich rechnen.

Herr Funke stellt sich in dieser Passage sehr aktiv dar und betont, dass er sich nicht treiben lässt. Herr Funke versucht sein Leben genauso zu führen wie vor Eintritt der Wohnungslosigkeit.

Das System der Wohnungslosenhilfe besteht für Herrn Funke aus einzelnen BetreuerInnen, mit denen er versucht gut auszukommen und die ihm dabei helfen, wieder einen Wohnplatz zu erlangen. Herr Funke macht dabei deutlich, dass ihm die Hilfe zu langsam voran geht und dass der Informationsfluss verbessert werden könnte. Herr Funke veranschaulicht, dass man sehr viel Eigeninitiative ergreifen muss, um im System der Wohnungslosenhilfe „aufzusteigen“. So holt sich Herr Funke regelmäßig über verschiedene Stellen Informationen über freie Wohnungen. Er verlässt sich nicht auf die Aktivitäten seiner Betreuerin. Da es Herrn Funke mit seinem Freund gelingt, drei Wohnplätze angeboten zu bekommen, sieht er sich in seinen Bemühungen auch bestätigt. Herr Funke ist überzeugt, dass er es wieder schaffen wird, und führt auch an, dass es sich mit etwas Geschick auch in der derzeitigen Situation gut leben lässt. Auf seine Tätigkeit als EDV Berater sei an dieser Stelle nochmals hingewiesen. Darüber hinaus stellt Herr Funke in Bezug auf den Ausblick, einen Wohnplatz in einem Übergangwohnhaus zu ergattern, konkrete Überlegungen an, wie viel Geld er sich in Zukunft durch die Möglichkeit, nicht mehr untertags auf der Straße sein zu müssen, ansparen könne. Die Überlegungen und Vorausplanungen gehen so weit, dass Herr Funke Angebote von Supermärkten miteinander vergleicht. Durch die Erlangung eines Dauerwohnplatzes könne er so, bei einem Angebot gleich auf Vorrat einkaufen und wesentlich ökonomischer haushalten, als dies in einem Nachtquartier möglich ist.

Kommunikation mit der Wohnungslosenhilfe

Herr Funke verweist auf sehr gute Beziehungen mit den BetreuerInnen im Nachtquartier und seiner Betreuerin in der Gruft. Auch zu seinem Betreuer im AMS und wie schon erwähnt im

PSD führt Herr Funke an, gute Beziehungen zu haben. Probleme führt Herr Funke immer auf bürokratische Hürden zurück, die sich aber im Zusammenhang mit der Wohnungslosenhilfe durch Gespräche ausräumen lassen. Den ersten Kontakt mit der Wohnungslosenhilfe hat Herr Funke über die Gruft. Die Betreuung dort beschreibt Herr Funke als sehr positiv, auch wenn er die Verhältnisse in der Gruft nicht gut heißt und es persönlich ablehnt, auf einer Matratze am Boden zu schlafen. Herr Funke führt auch an Verständnis für die BetreuerInnen zu haben, da diese oftmals wirklich mit sehr problematischen Leuten zu tun haben. Damit veranschaulicht Herr Funke aber auch, dass er selbst nicht problematisch ist.

Reaktionen der Umwelt

Abgesehen von den bereits erwähnten negativen Erfahrungen bei der Anbahnung von Beziehungen mit Frauen berichtet Herr Funke von keinen weiteren Ablehnungen im Zusammenhang mit seiner Wohnungslosigkeit.

Subjektive Lebensqualität im System der Wohnungslosenhilfe

Der Kampf gegen den Wohnungsverlust mit Wiener Wohnen beschreibt Herr Funke sehr ausführlich und stellt diesen als äußerst belastend dar. Die Wohnungslosigkeit selbst wird von Herrn Funke nicht negativ dargestellt. Folgende Passage veranschaulicht die Bilanzierung von Herr Funke in Bezug auf das Nächtigerquartier:

Dann woar i mit dem einen Kollegen zu zweit, do war ma fast a Monat allein. Is´ jo super, zu zweit in so einem riesengroßen Zimmer, do is´ a Eiskasten drinnen, mia ham einen Fernseher drinnen stehen g´hobt, also nur, dass i halt am Tog raus muas, is´ es jo net so schlecht. Do waren a no net so die Gebrechen wie´ s jetzt momentan ausschaut. I sag` halt nur: Die Leute san söba schuld. Do kommen jo Leute hin, do bewundere i die Leute, die duat Dienst mochn´, die bewundere i scho, wos die mitmochn´, na dann san so sukzessive, do is´ dann amal ana zwa Nächt kumman und jetzt hot si des halt so, in diese drei Monat´, jetzt samma Sieben und die ham si irgendwie a Gemeinschaft. Do gibt´ s ka Streiterei, do kummt nix weg. Mia sitzen auf d´ Nocht heraußen am Tisch und um sechs halb sieben tisch´ ma auf, wie wenn ma söba a kaltes Buffet machen und essen, do kommen alle vorbei: „Mahlzeit. Mei, Euch geht´ s guat.“ - Sag` i: „Jo, mia tuan si unser Göld einteilen.“ Mia ham a Kaffeemaschine g´hobt, die is´ ein´gangen, dann hamma si a neue ´kauft, do sponsert a jeder Kaffee, Zucker, Milch, dafür hamma in der Früh alle sieben einen guten Kaffee. Des is´ a Gemeinschaft. Do kummt amal ana ham und hot an Spitz: „O.k. leg´ Di nieder, schlaf, gib a Ruah.“ Oba sunst is´ a Ruhe. Des ham sie natürlich vorne a mitgekriegt: Des san was Normalere, net nur Alkoholiker und Drogensüchtige. Bei uns is´ es zusammeng´ räumt, mia mochn´ alles o.k., mia streiten net, mia ham mit den anderen kane Probleme, also is´ es zum Aushalten. Es is´ net so, dass man sogt: I bin in die Gosse abgesackt.

Herr Funke grenzt sich in dieser Stelle deutlich von anderen Wohnungslosen, nämlich jenen, die alkohol- bzw. drogenabhängig sind, ab. Er verweist wieder darauf, dass er zu den „Normalen“ gehört, was wiederum zeigt, dass Herr Funke davon ausgeht, dass der Interviewpartner die verbreitete Vorstellung hat, es handle sich bei Wohnungslosen eben nicht um „normale“ Menschen. Die diese Stelle abschließende Bewertung, dass es zum Aushalten sei, zeigt, dass es Herrn Funke trotz Wohnungslosigkeit gelingt eine gewisse Lebensqualität aufrechterhalten. Die Schilderung der Gemeinschaft entspricht schon fast einem idyllischen Idealzustand vom Leben in einer Gemeinschaft.

Die Familie von Herrn Funke ist über die Wohnungslosigkeit von Herr Funke informiert und unterstützt ihn. Herr Funke legt aber darauf Wert, der Tochter nicht zur Last zu fallen. Sein insgesamt gutes soziales Netzwerk hilft ihm in den verschiedensten Lebenslagen.

Themen

Von großer Bedeutung für Herrn Funke ist sein Interesse für Computer. Über dieses Thema macht Herr Funke deutlich, dass er am Puls der Zeit liegt und somit offen für Neues ist. Des Weiteren kann Herr Funke über dieses Thema auch seine Kompetenz darstellen und sogar ausführen, dass seine Fähigkeiten auch in bezahlte Beratungen münden, was wiederum für Herrn Funke die einzige Möglichkeit sein dürfte, eine bezahlte Tätigkeit auszuüben.

Biographie

Verlaufskurve des Lebens

Herrn Funkes Leben verläuft bis zu seinem 44. Lebensjahr, also bis ins Jahr 1997 im Sinne einer Normalbiographie. Herr Funke besucht die Schule, erlernt einen Beruf und gründet eine Familie. Im Jahr 1985 macht Herr Funke sich sogar selbstständig. In der Folge zerbricht die Familie, was Herr Funke auch darauf zurückführt, dass er beruflich sehr beansprucht wurde. Herr Funke hat in der Folge keinen Kontakt mehr zu seinen Kindern. Bemerkenswert ist, dass Herr Funke nicht anführt, diese gesucht zu haben.

Mit dem Konkurs seiner Firma im Jahr 1997 zerbricht für Herrn Funke ein Lebenstraum. Seine berufliche Karriere, die ihm Ansehen, Unabhängigkeit und ein zufriedenstellendes Einkommen gebracht haben, wird durch den Konkurs der Firma jäh unterbrochen. In der

Folge gelingt es Herrn Funke nicht mehr, eine berufliche Anstellung zu erlangen. Nachdem er aufgrund seiner Selbstständigkeit auch nicht arbeitslosenversichert ist, trifft Herr Funke der Konkurs besonders hart. Durch Scheinanstellungen gelingt es ihm jedoch, in das „*Auffangnetz*“ des Sozialsystems zu gelangen. Mit dem Zerbrechen des Lebensraumes kommt es bei Herrn Funke zu einer Umdeutung seiner Werte. Hat er bisher sein ganzes Leben auf die Arbeit ausgerichtet, versucht er, nachdem ihm sein AMS Betreuer deutlich macht keine Perspektiven zu haben, sich als Genießer darzustellen, der eigentlich schon immer sein Leben genießen wollte. Herr Funke betont, dass er schon immer vorhatte, nicht bis 60 zu arbeiten, sondern schon vorher genügend Geld angespart zu haben, um seinen Lebensabend rechtzeitig genießen zu können. Herrn Funkes Schilderung zufolge hat er tatsächlich sein Leben in diesem Sinne umgestellt. Möglich wird dies auch durch seine finanziellen Ressourcen, die er sich während seiner Zeit als Selbstständiger mittels „*Schwarzgeld*“ angespart hat. Herr Funke erzählt über diese Zeit keine Details, weshalb auch keine Interpretation möglich ist.

Eine weitere wesentliche Wende erfährt das Leben von Herrn Funke durch den Tod der Mutter und die damit in Zusammenhang stehenden ans Tageslicht kommenden Schulden der Mutter. Nachdem Herr Funke für einen Kredit der Mutter als Bürge fungiert hat, muss er erfahren, dass die Mutter ohne sein Wissen und mittels Fälschung seiner Unterschrift die Bürgschaft auf weitere Kredite ausgedehnt hat, woraufhin die gesamten Geldreserven von Herrn Funke beschlagnahmt werden. Die Situation wird in der Folge für Herrn Funke existenzbedrohend. Da er nun nicht mehr die Möglichkeit hat, im Haus der Mutter oder in der Wohnung der Mutter zu wohnen, wann immer er Lust dazu hat, versucht Herr Funke sich nun die Wohnung der Mutter zu sichern. Dieser Versuch scheitert jedoch, da die Mutter auch bei Wiener Wohnen Schulden angehäuft hat und Herr Funke außer 490 Euro Notstandshilfe keinerlei Geldbezüge hat. Die folgende Delogierung führt Herrn Funke noch nicht direkt in die Obdachlosigkeit, da es ihm gelingt, noch für kurze Zeit bei seiner Tochter und für eine sehr kurze Zeit bei einem Freund zu wohnen. Da er dort wieder auszieht, ist Herr Funke für 3 Monate obdachlos. Er kumpiert auf der Donauinsel, findet aber seine eigene Lage als nicht bedrohend, da ihn die Zeit auf der Donauinsel an die Urlaube in der Kindheit erinnern. Erst als die kalte Jahreszeit kommt, sucht Herr Funke das Hilffssystem der Wohnungslosenhilfe auf. Er wird in einem Nachtquartier aufgenommen und von einer Sozialbetreuerin der Gruft betreut. Schnell findet sich Herr Funke im System der Wohnungslosenhilfe zurecht, was auch auf seine Fähigkeit, schnell mit anderen Menschen in Kontakt zu treten, zurückzuführen ist. Herr Funke schließt mit anderen Wohnungslosen Freundschaften und bewältigt gemeinsam

mit diesen seinen Alltag. Nachdem Herr Funke den festen Willen hat, wieder eine eigene Wohnung zu finden, bemüht er sich aktiv um Informationen bez. einen Wohnplatz in einem Übergangswohnhaus. Schon nach kurzer Zeit ist Herr Funke hierbei erfolgreich.

Lebensperspektiven

Herr Funke möchte unbedingt wieder eine eigene Wohnung finden und selbstständig leben. Er ist guter Dinge, dass ihm das auch gelingen wird, was Herr Funke auch dadurch unterstreicht, dass er immer wieder seine Bemühungen darlegt und dabei auch deutlich macht, dass er sich auch durch Rückschläge (Willkür der Ämter) nicht aufhalten lassen wird. Nachdem im Rahmen einer Schuldnerberatung die Problematik mit den Schulden gelöst werden sollte, gibt es keine Anzeichen, die das Bestreben von Herrn Funke, wieder selbstständig zu wohnen, in Frage stellen.

Ein weiteres Ziel von Herrn Funke besteht darin, seine Computerkenntnisse und damit in Zusammenhang stehend seine bezahlte Beratungstätigkeit weiter auszubauen. Herr Funke führt an, schon jetzt einige Kunden zu haben und sich eigentlich nur für dieses Thema zu interessieren.

Biographische Relevanz

Für Herrn Funke bedeutet der Eintritt der Obdachlosigkeit eine Beendigung eines bis dahin relativ selbstständigen Lebens. Auch wenn Herr Funke bereits seit 1997 arbeitslos ist, ist es ihm bis zum Tod der Mutter auch aufgrund seiner finanziellen Ressourcen gelungen, ein relativ unabhängiges Leben zu führen. Gleichzeitig kann aus den Schilderungen geschlossen werden, dass Herr Funke in den letzten Jahren nicht mehr so viele Sozialkontakte hatte wie zur Zeit seines Berufslebens. Mit dem Eintritt in das Hilffssystem der Wohnungslosenhilfe gelingt es Herrn Funke sich sehr rasch, Freunde zu finden, die eine ähnliche Situation wie er selbst zu bewältigen haben. Die besonders enge Freundschaft zu einem anderen Betroffenen führt dazu, dass Herr Funke all seine Wege mit diesem Freund erledigt und so nicht mehr auf sich alleine gestellt ist. Die Ausführungen von Herrn Funke machen immer wieder deutlich, dass er die Obdachlosigkeit nicht überbewerten will. Er meint, er führe genauso ein Leben wie früher.

ANHANG II: ABSTRACT

Zwischen Klüften und Fugen. Klientenkarrieren in der Wiener Wohnungslosenhilfe.

Diese Arbeit geht der Frage nach, wie wohnungslose Männer in Wien ihre scheinbar ausweglose Situation einschätzen, wie sie versuchen dieser „Armutslage“ zu bewältigen, und wie sie dabei die Rolle öffentlicher Institutionen, insbesondere der Wiener Wohnungslosenhilfe, erleben.

Anhand von acht biographischen Interviews wird in dieser qualitativen Studie die dynamische Komponente von Lebensverläufen wohnungsloser Klienten mittels des kontingenten Karrierekonzepts nachgezeichnet. Damit kann sowohl die Perspektive der Handelnden als auch die Prozesshaftigkeit der Karriere von Wohnungslosen analysiert werden. Das theoretische Gerüst für diese Arbeit bildet die dynamische Armutsforschung. „Arme“ werden mit diesem Ansatz nicht nur als „Opfer“ der Gesellschaft sondern auch als rational handelnde Akteure verstanden. Erleiden und Handeln werden nicht als konträr, sondern als komplementär, verstanden.

Mittels der von Uta Gerhardt entwickelten und auf Max Weber beruhenden idealtypischen Strukturanalyse werden in dieser Untersuchung Klientenkarrieren von wohnungslosen Menschen in Idealtypen abgebildet. Die idealtypische Strukturanalyse setzt bei der Analyse des Einzelfalls an und führt über die induktive Mehrfallanalyse zu verallgemeinerbaren Aussagen.

In den Ergebnissen wird deutlich, wie wichtig es ist, die Dynamik der Karriere von wohnungslosen Menschen zu kennen, um gezielt an jene Lebensbereiche anzuknüpfen, in denen positive Erfahrungen gesammelt wurden und damit Kompensationseffekte zwischen den Lebensbereichen wirksam werden können. Erst mit dem Wissen über die individuellen sozialen Exklusionsprozesse können SozialarbeiterInnen gemeinsam mit den Klienten nachhaltige Copingstrategien aufbauen und damit auch die Zugänge zu den Ressourcen der jeweiligen Funktionssysteme des Wohlfahrtsstaates wieder herstellen.

Between chasms and joints Clients' careers at the Vienna Agency for Homeless Care

The study seeks to highlight the question how homeless men in Vienna assess their seemingly hopeless situation, which measures they take to escape their „poverty“ and how they experience the role of public institutions, in particular the Agency for Homeless Care of the City of Vienna.

Based on eight biographic-narrative interviews, the qualitative study retraces the dynamic component of the life courses of homeless clients with the help of the contingent career concept. This perspective aims at an open-ended course and enables the researcher to observe the solution of problematic situations.

As it is impossible to grasp and understand the dynamism of biographical developments through snapshots, the dynamic poverty research has been chosen as the theoretical framework of the study. Here the ‚poor‘ are not merely the ‚victims‘ of society who passively go through their sad lot, but individuals who nevertheless retain a kind of autonomy to decide what is best for them.

The research retraces careers of homeless people as ideal types on the basis of structural analysis based on Max Weber and developed by Ute Gerhardt. The ideal-typical structural analysis starts out from the single analysis of the individual career course and continues inductively analysing all cases leading to results which then can be generalized.

The results demonstrate the importance of being familiar with the careers of homeless people in order to find a link to those sequences of their lives where positive experiences can be traced. Thus a compensation can take place between the single life sequences. It is only by knowing the individual social exclusion processes that social workers can work at finding - together with their clients - sustainable coping strategies so that an access can be re-established to the various systems of the welfare state.

Lebenslauf

Oliver Löhlein

Geburtsdatum / Ort: 29.08.1974 / Wien
Familienstand: Lebensgemeinschaft,
1996 Geburt meines Sohnes David
2001 Geburt meiner Tochter Lea

Berufliche Tätigkeiten

Landesgeschäftsführer des Samariterbundes Wien	seit 03/2005
Landessekretär des Arbeiter-Samariter-Bundes LV Wien	seit 01/2002
Assistent der Geschäftsführung des Samariterbundes Wien	09/2000-12/2001

Studium

Soziologie und gewählte Fächer aus Sprachwissenschaft und Philosophie ab WS 1996

Besondere Schwerpunkte im Studium:

Organisationssoziologie, Medizinsoziologie, Biographieforschung, Soziolinguistik, Diskursanalyse, Sozialphilosophie und Ethik

Schulbildung

Reifeprüfung	1996
Brückenlehrgang für Reproduktions- und Drucktechnik an der Höheren Graphischen Bundes- Lehr- und Versuchsanstalt, Wien XIV	1993 - 1996
Präsenzdienst	1992 - 1993
Fachschule für Reproduktions- und Drucktechnik an der Höheren Graphischen Bundes- Lehr- und Versuchsanstalt, Wien XIV	1988 - 1992
Hauptschule in Wien II	1984 - 1988
Volksschule in Wien II	1980 - 1984