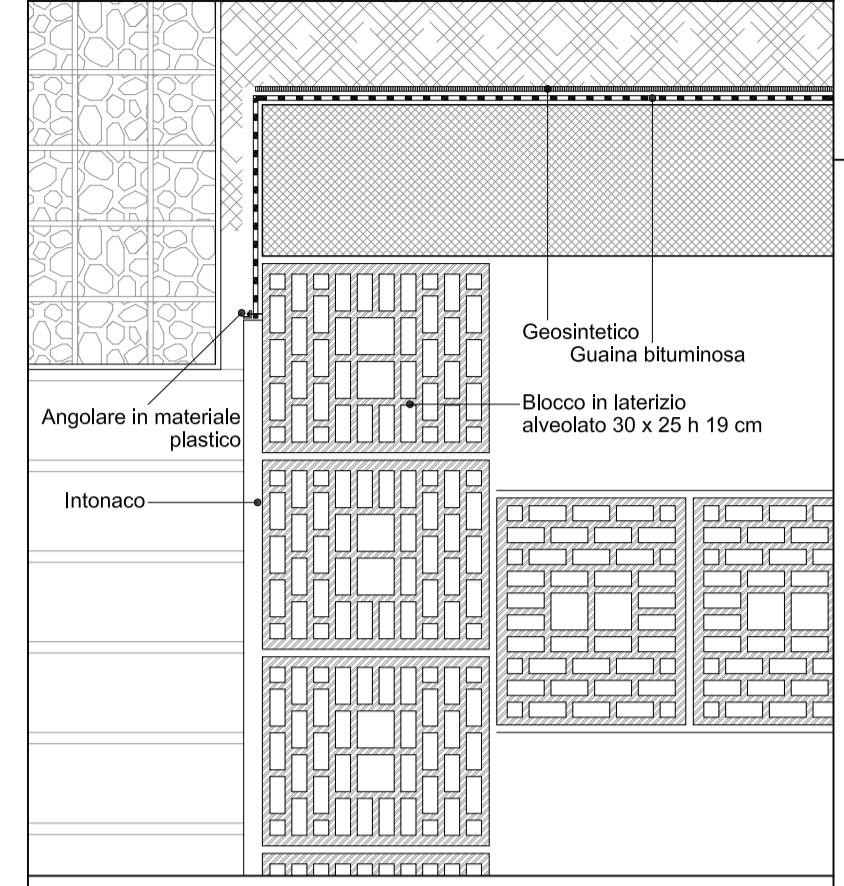
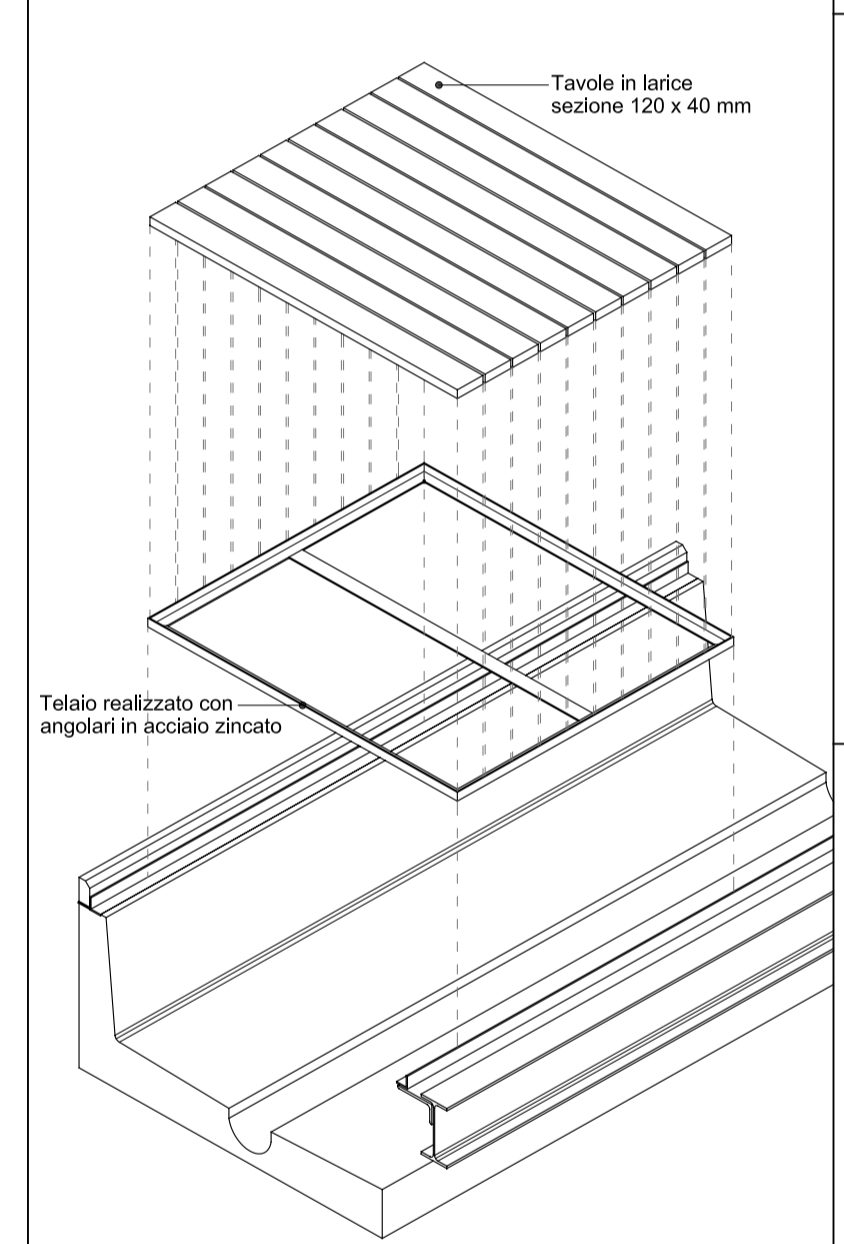


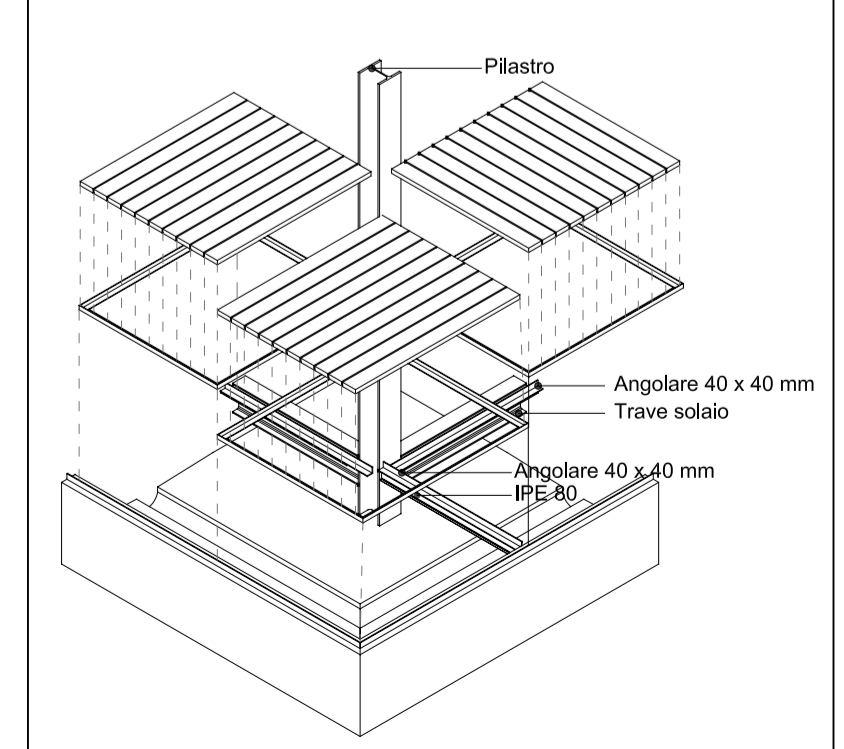
**PARTICOLARE 1: Testa muro perimetrale - Scala 1:10**



**REALIZZAZIONE PAVIMENTO GALLEGGIANTE**



**Soluzione d'angolo**



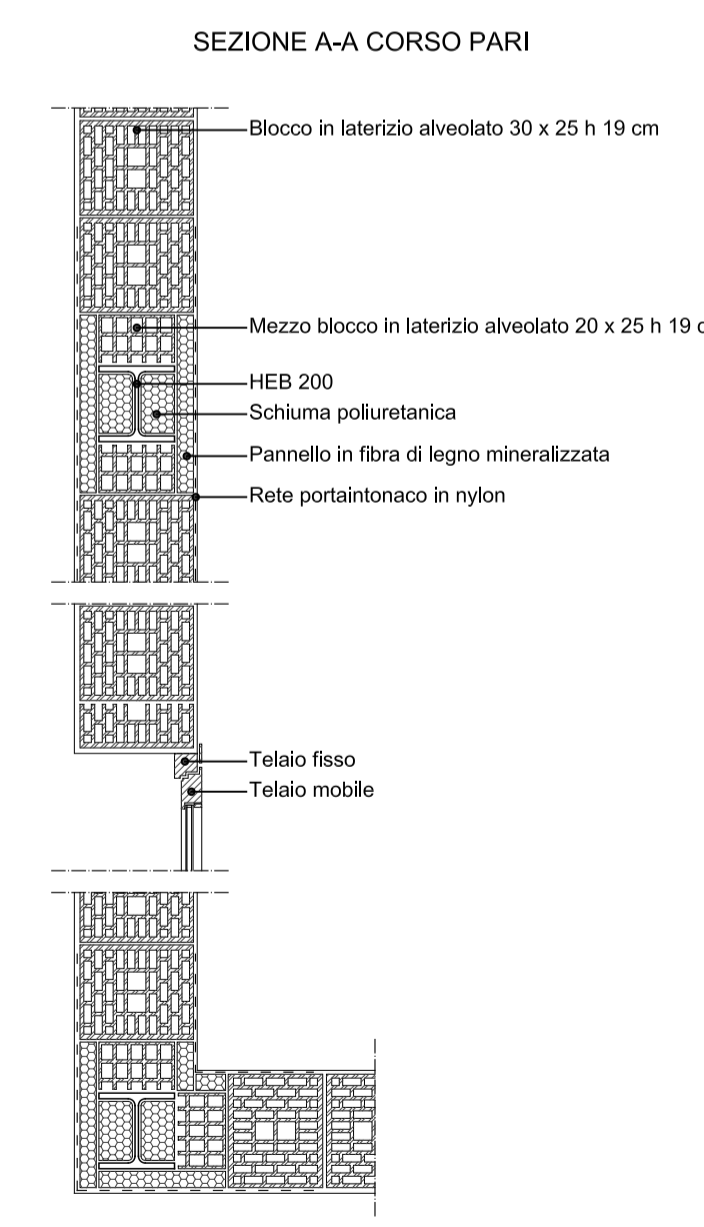
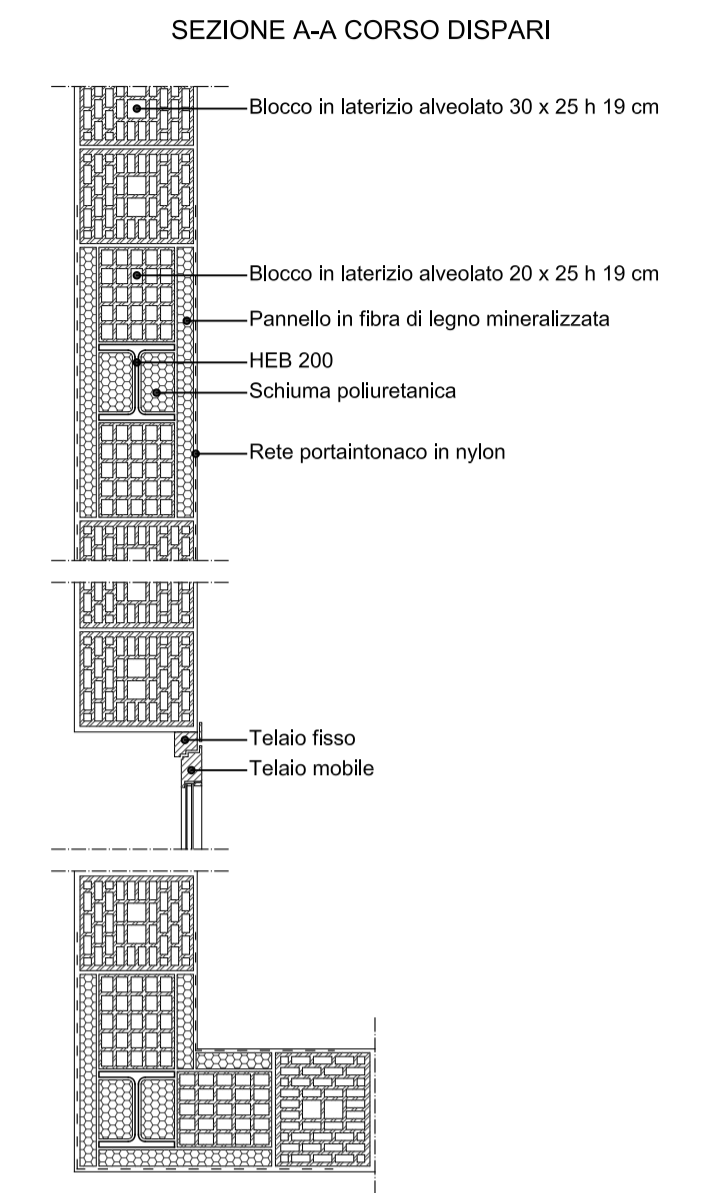
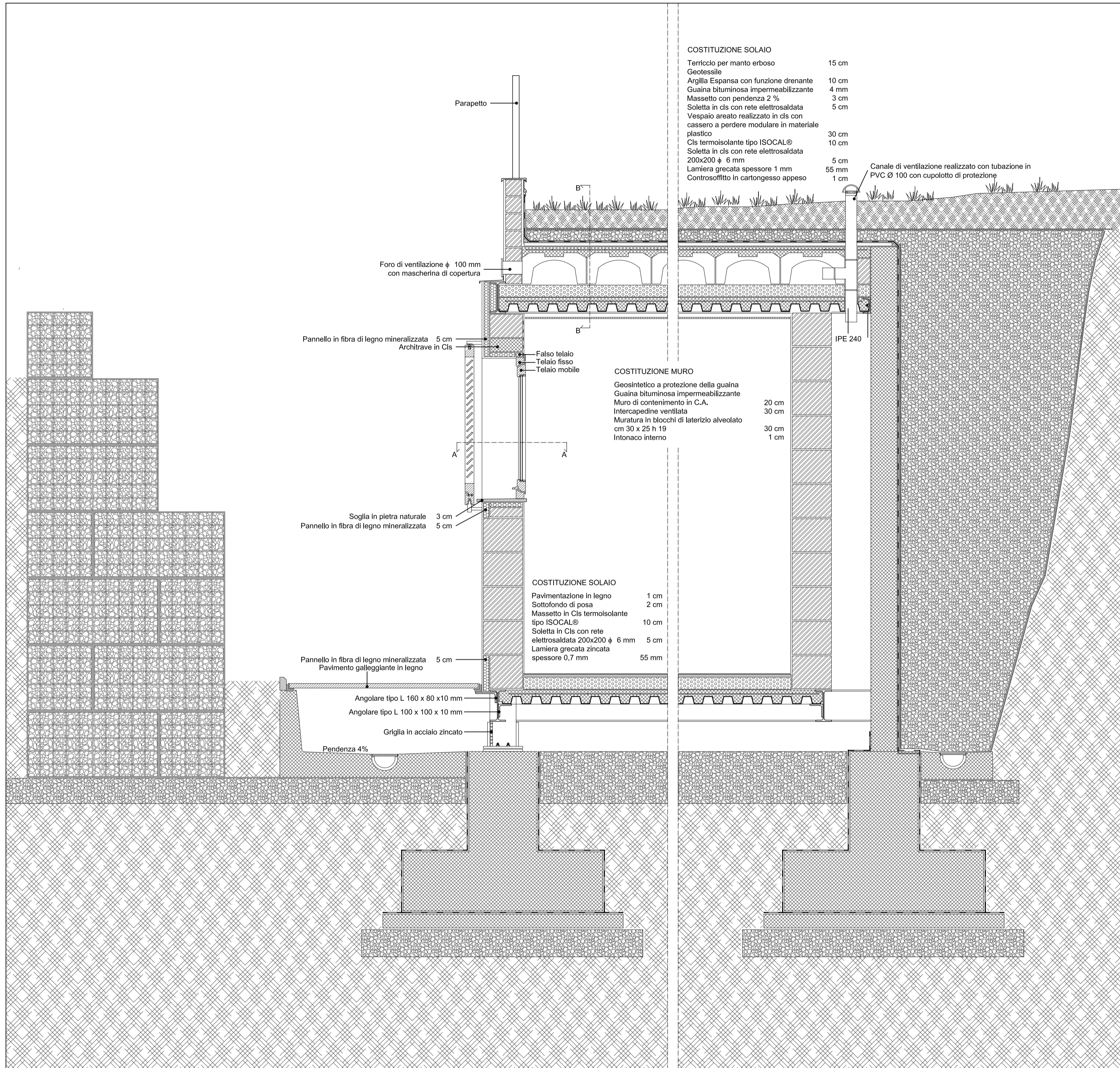
TAV. **2**

PROGETTAZIONE DI UNA UNITA' ABITATIVA  
PIANTA LIVELLO INTERRATO SCALA 1:50

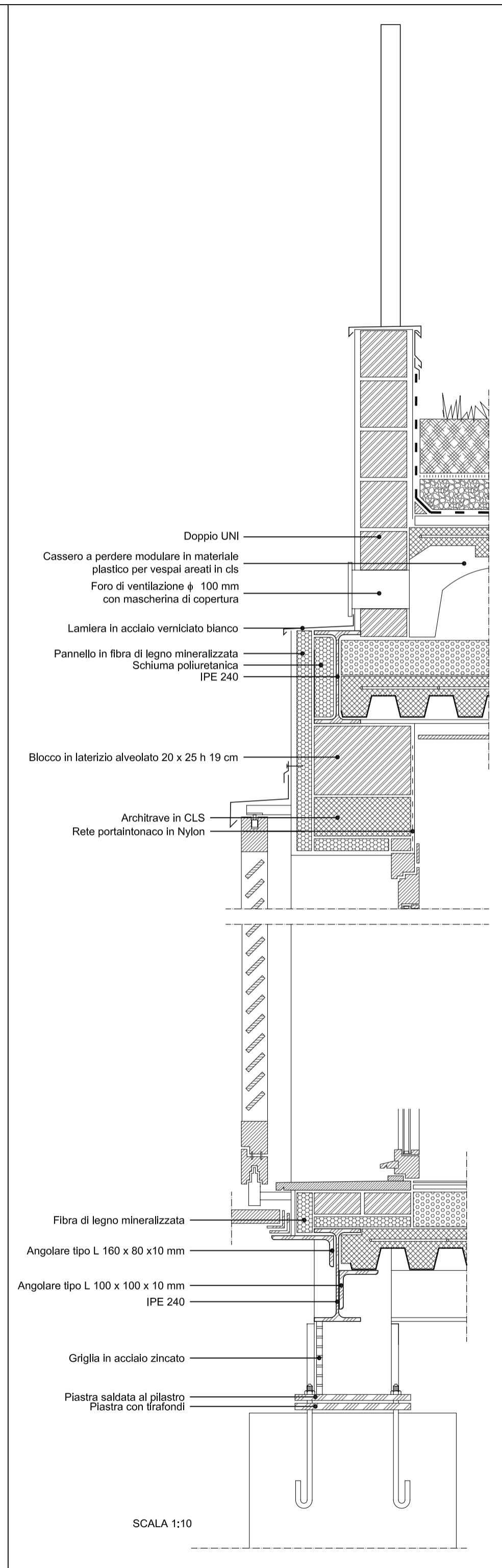
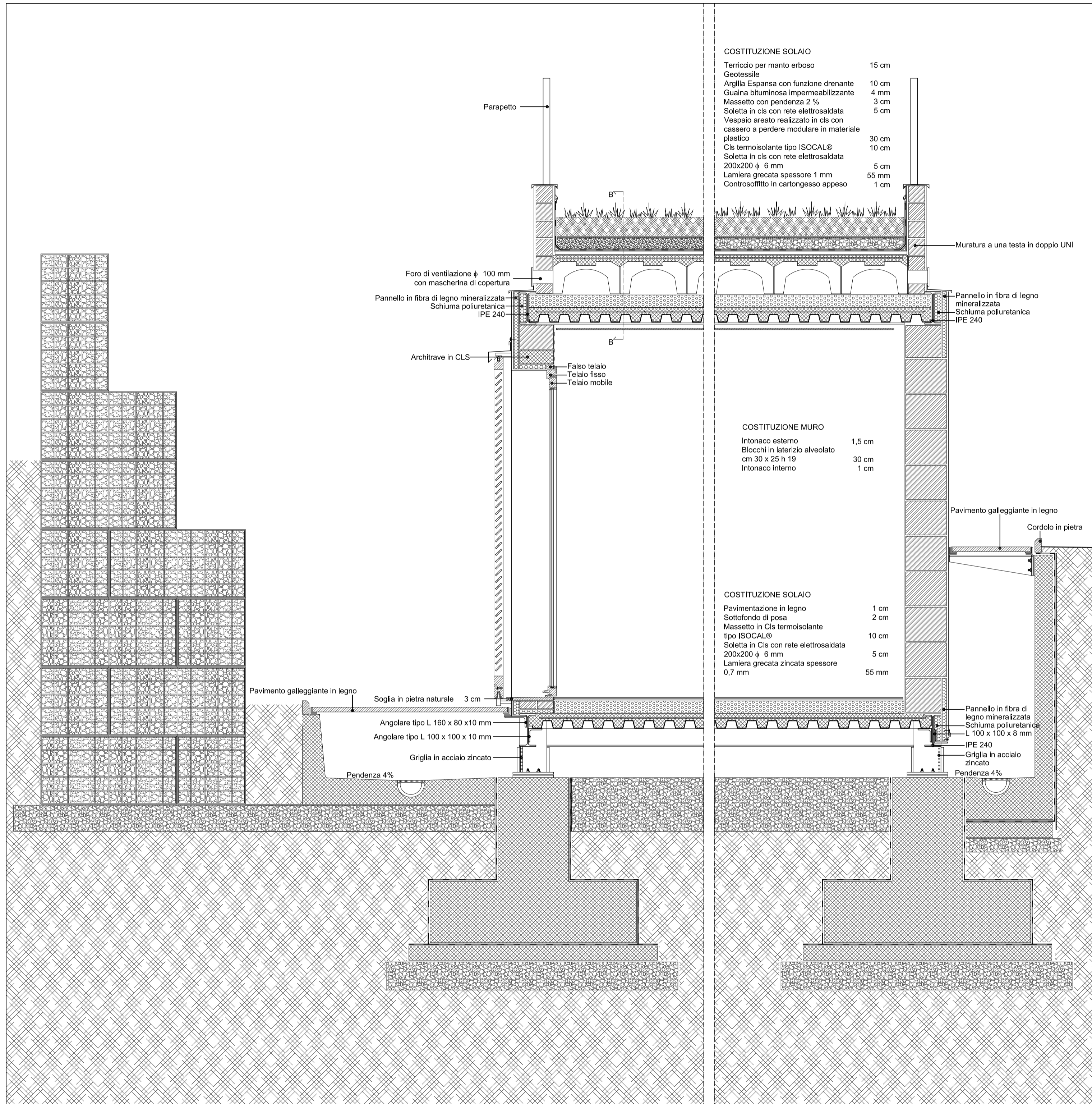
STUDENTE:  
FRANCESCO LORENZI 0000139404

UNIVERSITA' DEGLI STUDI DI BOLOGNA - FACOLTA' DI INGEGNERIA  
CORSO DI LAUREA IN INGEGNERIA EDILE / ARCHITETTURA - A.A. 2005/2006  
CORSO DI ARCHITETTURA TECNICA 3. PROF. R.GULLI, PROF. M.BIOLCATTI RINALDI











**COSTITUZIONE MURO ESTERNO**

Lastre in policarbonato opale spessore 5 mm	
Profili di fissaggio	
Carta Kraft	
Pannello in multistrato marino	18 mm
Pannello termoisolante in fibra di legno	4 cm
Lana di roccia tra i montanti verticali 80x80 mm	8 cm
Pannello in multistrato di pioppo	20 mm
Profili di fissaggio	
Pannello in cartongesso	1 cm

**COSTITUZIONE SOLAIO**

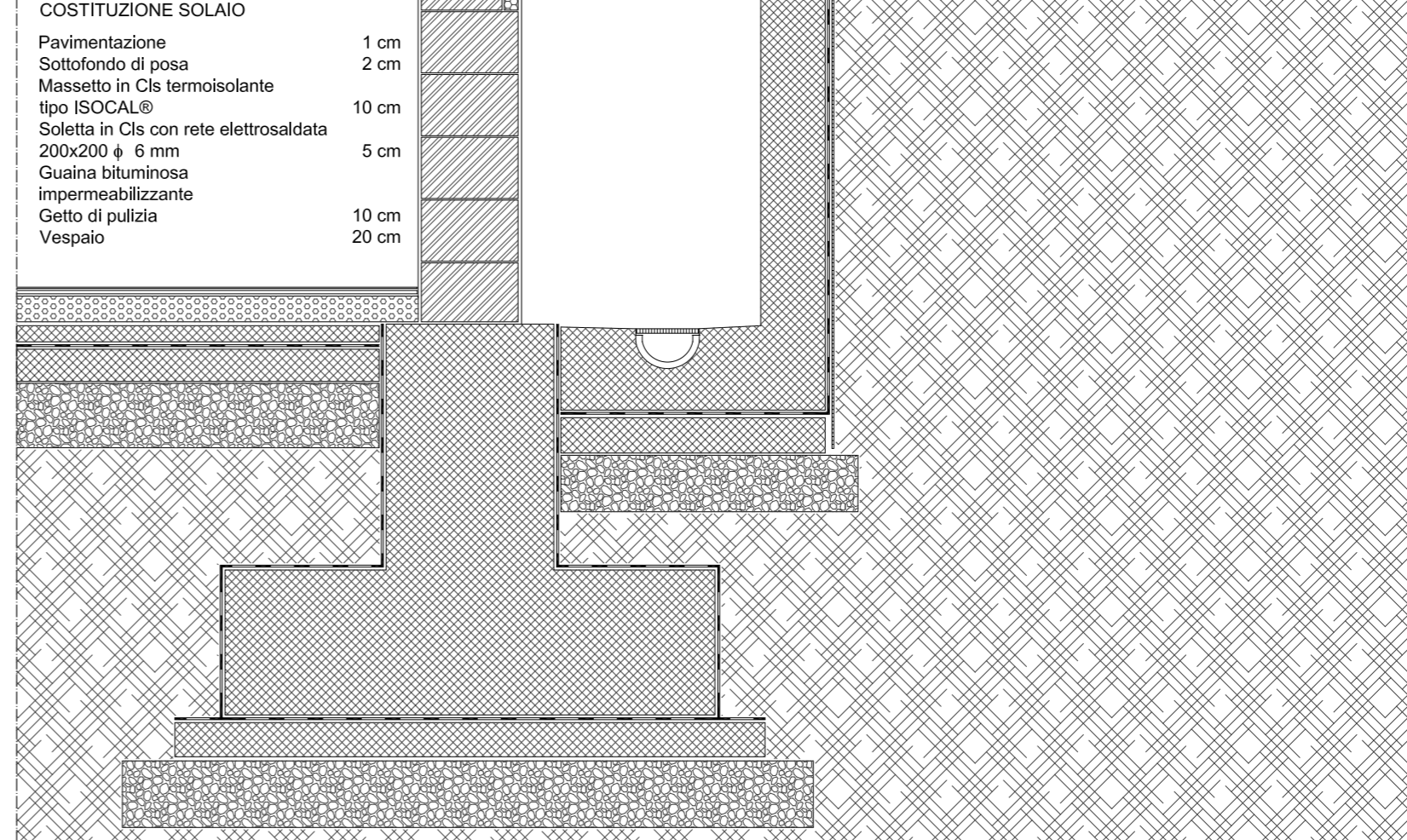
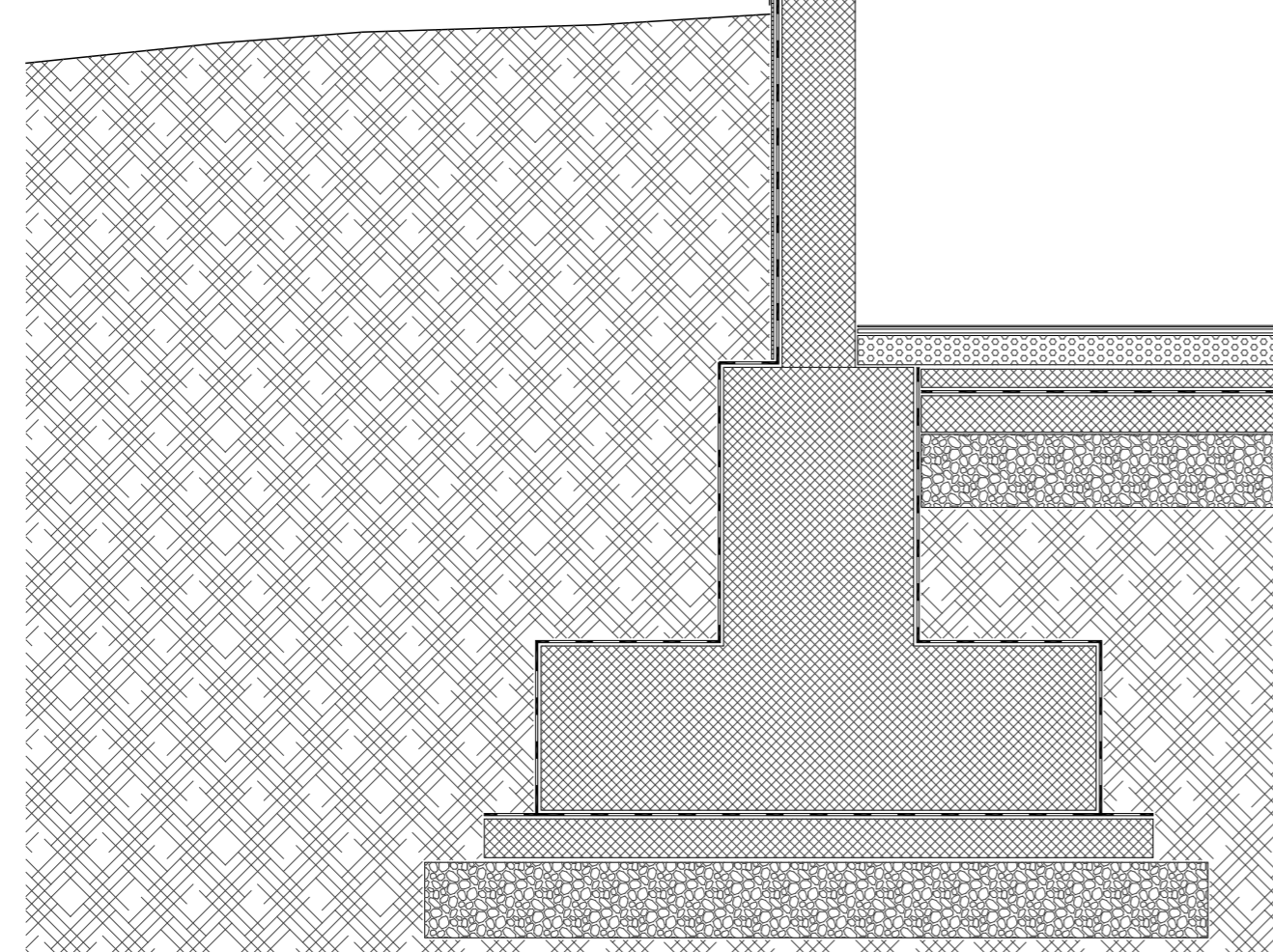
Ghiala lavata	
Guaina bituminosa impermeabilizzante	
Massetto con pendenza 2 %	3 cm
Soletta in Cls con rete elettrosaldata	
200x200 φ 6 mm	5 cm
Lamiera grecata spessore 0,7 mm	55 mm
Pannello termoisolante in Poliuretano	5 cm
Controsoffitto in cartongesso	1 cm

**COSTITUZIONE SOLAIO**

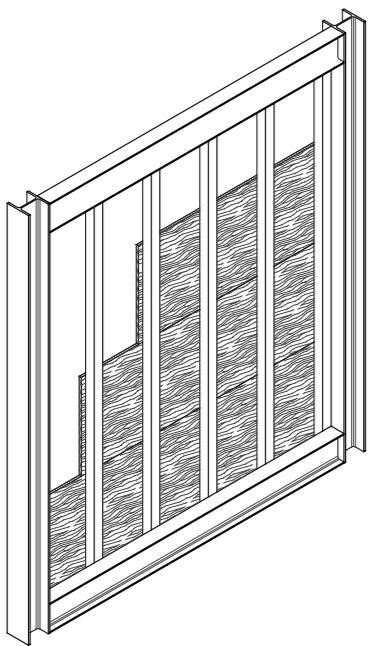
Pavimentazione	1 cm
Sottofondo di posa	2 cm
Massetto in Cls termoisolante	
tipo ISOCAL®	11 cm
Soletta in Cls con rete elettrosaldata	
200x200 φ 6 mm	5 cm
Lamiera grecata zincata spessore	
0,7 mm	55 mm

**COSTITUZIONE SOLAIO**

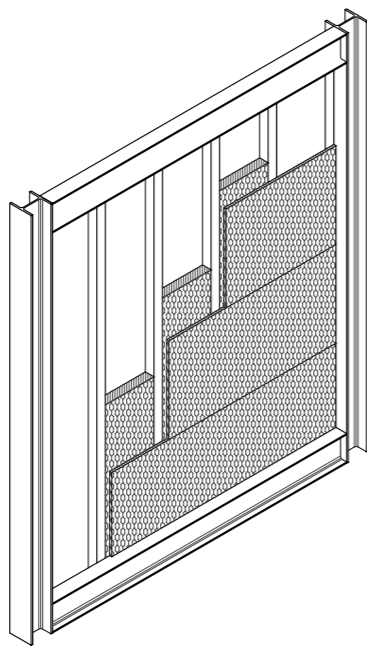
Pavimentazione	1 cm
Sottofondo di posa	2 cm
Massetto in Cls termoisolante	
tipo ISOCAL®	10 cm
Soletta in Cls con rete elettrosaldata	
200x200 φ 6 mm	5 cm
Guaina bituminosa impermeabilizzante	
Getto di pulizia	10 cm
Vespaio	20 cm



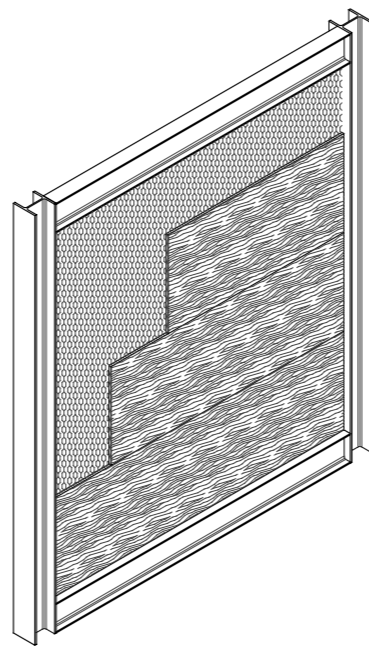
**FASI DI MONTAGGIO DEL TAMPONAMENTO**



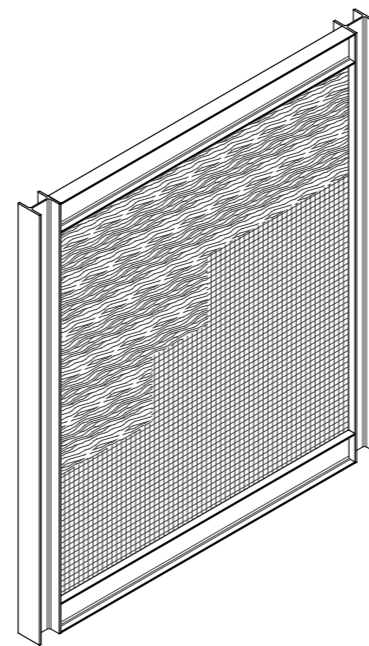
1 - Fissaggio dei morali 8 x 8 cm alla struttura mediante squadrette in acciaio  
2 - Fissaggio dei pannelli in multistrato ai morali sul lato interno mediante viti autofilettanti



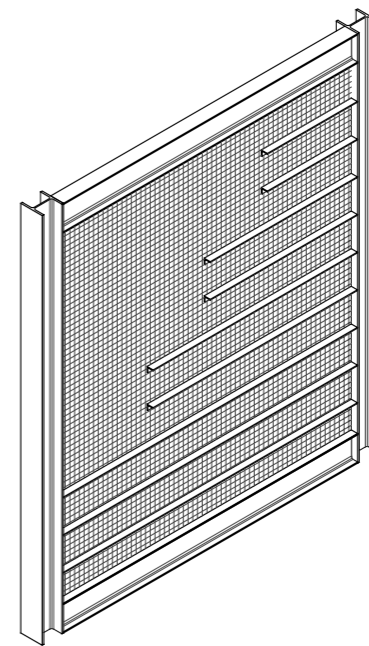
3 - Posa della lana di roccia tra i morali  
4 - Fissaggio dei pannelli termoisolanti in fibra di legno ai morali sul lato esterno mediante appositi chiodi



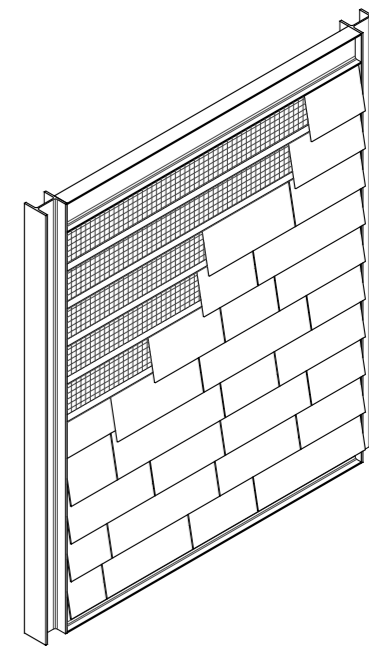
5 - Posa dei pannelli in multistrato marino fissati mediante viti ai morali



6 - Posa della carta Kraft con funzione antivento



7 - Fissaggio dei profili per l'ancoraggio delle lastre



8 - Fissaggio delle lastre in policarbonato compatto ai profili mediante apposite viti fornite di rondellone in materiale plastico  
9 - Sigillatura delle fughe tra le lastre con silicone