



# MechatronicCarLab

## Eine System-Entwicklungsumgebung mit realen und virtuellen mechatronischen Fahrzeug-Komponenten.

Bei der Entwicklung mechatronischer Komponenten sind verschiedene Ingenieurdisziplinen beteiligt: Das Fachwissen auf den Gebieten Mechanik, Elektronik und Informatik ist gefragt, wenn auf kleinem Raum die unterschiedlichsten Funktionen zu einem Produkt integriert werden. Beim DLR in Oberpfaffenhofen hat diese Technologie schon Tradition – ein großes Anwendungsfeld ist inzwischen die Fahrzeugtechnik.

In den letzten Jahren hat sich das technische Innenleben unserer Autos dramatisch verändert. Konnte man früher bei geöffneter Motorhaube noch Bauteile wie Vergaser oder Zündverteiler erkennen, haben heute elektronische Steuergeräte das Regiment übernommen. Anders wäre gar nicht mehr realisierbar, was auch wir als Käufer und Fahrer der Autos an Funktionen und Eigenschaften erwarten. Hierzu gehören etwa ein geringer Kraftstoffverbrauch und die Reduktion umweltschädlicher Abgase. Aber auch Systeme, die die aktive und passive Fahrsicherheit erhöhen, wie beispielsweise Airbag, Antiblockiersystem oder Fahrdynamik-



Das MechatronicCarLab als Fahr Simulator auf der Hannover Messe 2002 ■

regelung, um nur diejenigen zu nennen, die heute schon zum Standard zählen. Eine nicht unerhebliche Rolle spielen überdies Fahrerassistenzsysteme und technische Einrichtungen zur Erhöhung des Komforts, wie Klimaanlage, Navigationssysteme oder automatische Sitzverstellung. ■

### Raumfahrt-Technologie für Straßenfahrzeuge

Voraussetzung dafür, dass solche Systeme marktfähig sind, ist ein vorteilhaftes Verhältnis vieler Eigenschaften, wie Gewicht, Bauraum, Leistungsbedarf, einfache Austauschbarkeit und (in der Automobilbranche sehr viel stärker gewichtet als etwa in der

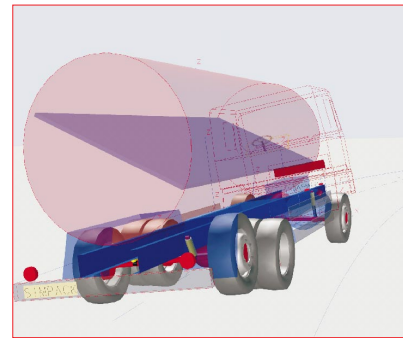
Raumfahrt) geringe Kosten. Diese Anforderungen haben dazu beigetragen, dass heute mechanische, elektrische und elektronische Bauteile zu hochintegrierten mechatronischen Komponenten zusammengefasst werden. In Verbindung mit der Informationstechnik und den Software-Algorithmen verfügen sie über einen teilweise sehr hohen Grad an Intelligenz und Autonomie. Die Verbindung von Sensoren, Regelung und Aktuatoren zu kompakten Einheiten entspricht ganz dem Trend der Modularisierung in der Fahrzeugindustrie. Durch die Blüte der Mechatronik im Fahrzeug und ihre wirtschaftliche Bedeutung hat dieses Thema auch im Oberpfaffenhofer Institut für Robotik und Mechatronik einen hohen Stellenwert erreicht. Die Expertise auf dem Gebiet der Integration hochkomplexer mechatronischer Systeme wurde durch die Entwicklung von Komponenten für die Raumfahrt-Robotik erarbeitet. Heute ist das Institut mit seinen vielseitigen Standbeinen zu einem gefragten Partner der Industrie geworden. Das Interesse richtet sich dabei nicht nur auf mechatronische Komponenten selbst, sondern auch auf die Methoden zu deren Entwicklung sowie die wissenschaftlich fundierten regelungstechnischen Verfahren und Werkzeuge. ■

**Flexible Abgrenzung zwischen Wirklichkeit und Computerwelten**

Geforscht und entwickelt wird im Rahmen des Bayerischen Kompetenznetzwerks Mechatronik. Dazu kommen Auftragsarbeiten für die Automobilindustrie und deren Zulieferer. Die Fahrzeugsystemdynamik, die dynamische Analyse und Evaluierung von Fahrzeugen haben eine jahrzehntelange Tradi-

tion, die mit der Analyse von Magnetschwebbahn-Systemen und des Laufverhaltens von Eisenbahnwagen im Gleis begann. Ein Schwerpunkt der ebenfalls vom Bayerischen Staatsministerium für Wirtschaft, Verkehr und Technologie geförderten Arbeiten ist die Simulation der Fahrdynamik von Straßen- und Schienenfahrzeugen. So ist im Laufe der Zeit in Oberpfaffenhofen eine Labor-Infrastruktur entstanden, die sich aus realen Hardware- und virtuellen Komponenten zusammensetzt. Die virtuellen Komponenten bestehen aus mathematischen Modellen. Eine mechatronische Einheit kann so unter Berücksichtigung der Wechselwirkung mit dem gesamten Fahrzeug entwickelt und untersucht werden. Beispielsweise werden die nicht real vorhandenen Teilsysteme des Fahrzeugs in Echtzeit simuliert und über geeignete Schnittstellen mit den realen Komponenten verbunden (Hardware-in-the-Loop-Simulation). Je nach konkreter Fragestellung und Verfügbarkeit können reale und virtuelle Komponenten gegeneinander ausgetauscht werden. Die virtuellen Komponenten werden nach Bedarf skaliert, das heißt sie werden mit genau dem Detaillierungsgrad und dem Aufwand berücksichtigt, wie es der Aufgabenstellung angemessen ist.

Für die Simulation von Mehrkörpersystemen entstand am Institut für Robotik und Mechatronik das Programm SIMPACK, welches heute von der Fa. INTEC GmbH vertrieben und weiterentwickelt wird. Durch Schnittstellen zu vielfältigen CAE-Programmen ist SIMPACK über die reine Mehrkörpersimulation hinausgewachsen. Als Werkzeug für die Analyse und Auslegung komplexer mechatronischer Systeme wird es auch bei vie-



Tanklastwagen-Simulationsmodell mit schwappende Flüssigkeit ■

len renommierten Unternehmen der Automobil- und Eisenbahnindustrie im In- und Ausland eingesetzt. Zu den Untersuchungen am Institut für Robotik und Mechatronik gehören Simulationen der Kippstabilität von LKW und Bussen. Elastische Verformungen des Fahrzeugrahmens, die genauen Eigenschaften der Reifen, die Reaktion des Fahrers, schwappende Flüssigkeiten in Tanks sowie die Interaktion von Fahrzeug und elastischem Fahrweg (z.B. bei einer Brückenüberfahrt) sind Beispiele für Fragestellungen, für die Simulationsmodelle und neue Simulationenmethoden erarbeitet werden. ■

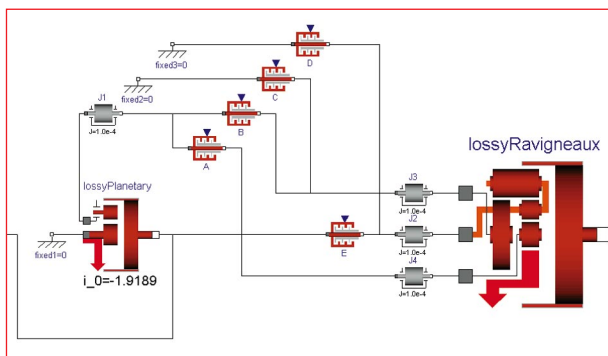
**Neue Möglichkeiten durch objektorientiertes Modellieren**

Ein 1996 gemeinsam vom Institut für Robotik und Mechatronik mit BMW durchgeführtes Projekt legte den Grundstein zum virtuellen Antriebsstrang. Unter Verwendung der neuartigen Technologie des objektorientierten Modellierens mit Modelica® werden einfache Motormodelle und je nach Bedarf detaillierte Getriebemodelle vom Schaltgetriebe bis zum Sechsgang-Automatikgetriebe im Zusammenspiel mit realen Steuergeräten, das heißt in Echtzeit simuliert. Die Modellierung von Fahrzeug-Antriebssträngen wird derzeit vorangetrieben im Rahmen



Fahrdynamiksimulation mit Modelica®/Dymola ■





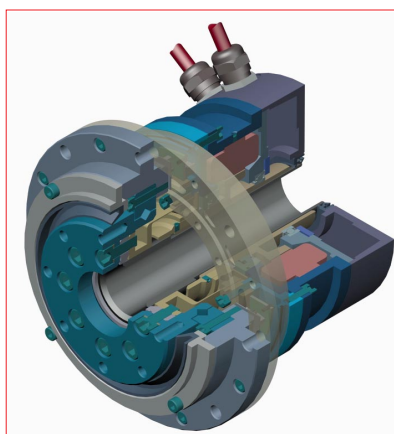
Getriebesimulation mit Modelica®/Dymola ■

eines vom Bayerischen Staatsministerium für Wirtschaft, Verkehr und Technologie geförderten Projekts „Test und Optimierung elektronischer Fahrzeug-Steuergeräte mit Hardware-in-the-Loop-Simulation“. Dieses Projekt wird vom Institut für Robotik und Mechatronik gemeinsam mit BMW und Liebherr Aerospace bearbeitet. Die Ergebnisse fließen in die kommerziell vertriebene Antriebsstrang-Bibliothek PowerTrain ein, die bei mehreren Automobilherstellern und -zulieferern verwendet wird. An der Entwicklung der Modellierungssprache Modelica® (als offener Standard zur Erstellung multiphysikalischer Modelle komplexer Systeme) war das Institut von Anfang an maßgeblich beteiligt. Neben der Entwicklung des Standards ist die Verfügbarkeit umfassender Komponentenbibliotheken für die Anwendbarkeit dieser Technologie von großer Bedeutung. So entstanden am Institut für Robotik und Mechatronik in Zusammenarbeit mit anderen Mitgliedern der Modelica Association Basisbibliotheken für regelungstechnische und elektrische Komponenten, Antriebsstränge, mechanische Mehrkörpersysteme und Wärmeleitung, sowie Spezialbibliotheken u. a. für Roboter, Flug- und Fahrndynamik. ■

### Anschauliche und fühlbare Entwicklung von Drive-by-Wire und fahrdynamischen Regelsystemen durch „Virtual Reality“

Die Simulation der Fahrndynamik im MechatronicCarLab kann in Echtzeit mit Hilfe von 3D-Grafik

dargestellt werden, gleichzeitig in verschiedenen Projektionen, etwa aus der Perspektive des Fahrers oder jeder anderen beliebigen Sicht. Eine von mehreren Anwendungen des MechatronicCarLab ist daher die eines Fahrndynamiksimulators. Dem Fahrer können verschiedenartige Schnittstellen zur Bedienung angeboten werden: Es steht ein kraftreflektierendes Lenkrad zur Verfügung, welches den Fahrerwunsch erfasst und dem Fahrer Lenkmomente zurückliefert. Der Aktuator hierfür ist eine kompakte elektrische Antriebseinheit mit Harmonic-Drive-Getriebe. Der Unterschied zu herkömmlichen Servoantrieben ist ein

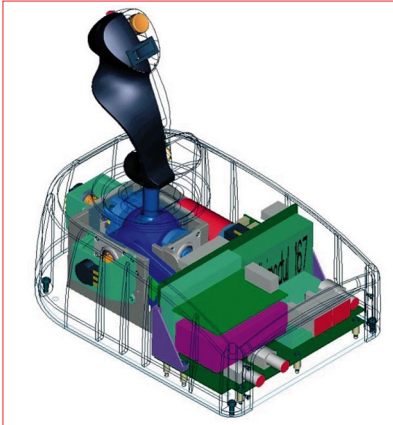


Die mechatronische Antriebseinheit mit Momentensensor eignet sich zur Erzeugung von Lenkmomenten am Steer-by-Wire-Lenkrad ■



MechatronicCarLab mit kraftreflektierenden Lenkeingabegeräten (Lenkrad, Joystick) und kraftreflektierendem Gaspedal, Echtzeit-Fahrdynamiksimulation und -visualisierung ■

abtriebsseitiger Drehmoment-Sensor, der eine hochdynamische und präzise Momentenregelung erlaubt. Die Antriebseinheit wurde ausgehend vom Gelenkantrieb des DLR-Leichtbauroboters entwickelt und bietet die Grundlage für die jüngste Ausgründung des Instituts. Die Firma SENSODRIVE GmbH hat es sich zur Aufgabe gemacht, innovative drehmomentgeregelte Antriebe auf den Gebieten Industrie- und Servicerobotik, Rehabilitation und Training sowie im Anlagenbau zum Einsatz zu bringen. Ein kraftreflektierendes Lenkrad wurde auch an das Braunschweiger DLR-Institut für Verkehrsführung und Fahrzeugsteuerung geliefert, womit im dort geplanten Fahrndynamiksimulator und Drive-by-Wire-Versuchsfahrzeug neue Assistenzsysteme untersucht werden, die den Fahrer auch beim Lenken unterstützen. Im MechatronicCarLab ermöglicht darüber hinaus ein leistungsfähiger und präziser Joystick mit Kraftrückkopplung die Untersuchung neuarti-



Kraftreflektierender Joystick als Alternative zu Lenkrad und Pedalerie ■

ger Bedienkonzepte alternativ zum herkömmlichen Lenkrad. Ein kraftreflektierendes Gaspedal ergänzt die Anordnung.

Für virtuelle Untersuchungen zur Platzierung und Gestaltung von Bedienelementen (z.B. einem Schaltknüppel) in einem Fahrzeug kann der DLR-Leichtbauroboter ins MechatronicCarLab geholt werden. Die Handhabung des



Leichtbauroboter als kraftreflektierende Schnittstelle für virtuelle Bedienelemente ■

Bedienelements kann einer Testperson vermittelt werden, indem das Bedienelement auf die Spitze

des Roboters montiert wird. Der mit hochgenauer Kraft- und Momentensensorik ausgestattete Leichtbauroboter wird dabei so geregelt, dass er die Elastizitäten, Steifigkeiten und Freiheitsgrade des Bedienelements widerspiegelt. Neben den Standard-Bedienelementen heutiger Autos können mit diesem universellen Krafterückkopplungsgerät in flexibler Weise beliebige, neuartige (z.B. Multifunktions-) Bedienelemente auf Ergonomie und Handhabbarkeit untersucht werden. Das MechatronicCarLab lässt sich auch als Prüfstand für mechatronische Komponenten oder ganze Drive-by-Wire-Systeme betreiben. Gegenwärtig konzentrieren sich die Arbeiten auf die Momentenregelung des Lenkradaktuators und die Erprobung einer übergeordneten Steer-by-Wire-Regelung, die die aufgetrennte mechanische Verbindung zwischen Lenkrad und Vorderrädern mittels der mechatronischen Aktuatoren wieder herstellt. Die Regelung bestimmt das Lenkgefühl und die Dynamik des Steer-by-Wire-Lenksystems und wurde gemeinsam mit der Firma TRW Fahrwerkssysteme entwickelt.

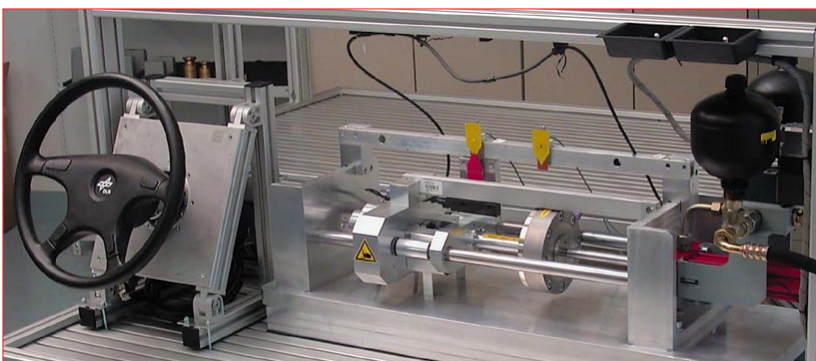
Ein weiteres Einsatzgebiet für das MechatronicCarLab ist die virtuelle Erprobung von Fahrdynamikregelungen. Mit Überlagerunglenkungen oder mit Steer-by-Wire lassen sich beispielsweise Lenkeingriffe zur Stabilisierung des Fahrzustandes durchführen. Damit kann eine deutliche Verminderung des Risikos von Schleudern oder Umkip-

pen erreicht werden. Auch kann auf diese Weise das Lenkverhalten des Fahrzeugs per Software ganz neu gestaltet werden, ohne dass zusätzliche konstruktive Änderungen am Fahrwerk notwendig wären oder ein Kompromiss zu Lasten anderer fahrdynamischer Kriterien eingegangen werden muss. ■

**Mechatronische Komponententwicklung unter realitätsnahen Bedingungen**

Mit einem hochwertigen hydraulischen Linearaktor-Prüfstand kann eine weitere mechatronische Steer-by-Wire-Komponente aus der Dimension der Modelle und der Simulation ans Licht der Realität geholt werden: der Lenkmotor, welcher die Spurstangen eines Fahrzeugs verschiebt und somit den Lenkwinkel an den Vorderrädern einstellt. Die Lasten kommen aus der Fahrdynamiksimulation und werden dem Lenkmotor mit Hilfe eines Hydraulik-Kolbens aufgebracht. Als Lenkmotor kann wahlweise die Hardware eines Kunden oder der eigene mechatronische Linearaktor mit Positions- und Kraftsensorik zum Einsatz kommen.

*Drive-by-Wire kennzeichnet allgemein in Fahrzeugen das Ersetzen mechanischer (auch hydraulischer) Verbindungen durch elektromechanische Komponenten, Sensoren und Steuergeräte, welche lediglich über Signalleitungen miteinander kommunizieren. Steer-by-Wire und Brake-by-Wire sind spezielle Ausprägungen für Lenk- bzw. Bremssysteme. Die Vorteile liegen in den wesentlich flexibleren Gestaltungsmöglichkeiten; so werden z. B. Eingriffe in die Fahrdynamik zur Verbesserung der Fahrsicherheit in manchen Fällen erst auf diese Weise möglich. Offenkundig erfordern Drive-by-Wire-Systeme einen hohen Aufwand zur Absicherung gegen Ausfall oder Fehlverhalten, dennoch werden sie langfristig die herkömmlichen mechanischen Verbindungen in Fahrzeugen verdrängen.*



Entwicklung von Steer-by-Wire-Algorithmen und -Komponenten am hydraulischen Linearaktorprüfstand ■





*Mechatronischer Linearaktuator auf Basis der Planetenwältzgewindespindel ■*

Letzterer hat seine Ursprünge im Greifer für den weltweit ersten Weltraumroboter ROTEX und basiert auf der patentierten DLR-Planetenwältzgewindespindel (PWG). Wegen seiner hohen Leistungsdichte und programmierbaren Dynamik bietet der mechatronische Linearaktuator noch vielfältiges Potenzial zum Einsatz im Fahrzeug, beispielsweise für aktive Fahrwerke. Auch dies wird man mit dem MechatronicCarLab testen können.

Unterstützt wird die Entwicklung neuer Konzepte auch durch weitere Untersuchungen mit dem bereits erwähnten hydraulischen Prüfstand, unter anderem zur Identifikation mechatronischer Linear-Komponenten. Ziel der Experimente beispielsweise mit der PWG und einem semiaktiven, magnetorheologischen Dämpfer ist es in beiden Fällen, die Komponenten über ein weites Betriebspektrum kennen zu lernen und aus den gewonnenen Daten realistische Simulationsmodelle abzuleiten. Mit diesen können dann wiederum Aussagen über die Effektivität neuer Konzepte gewonnen werden. Ein wichtiger Anwendungsbereich ist die Straßen schonende Fahrwerksauslegung von LKW. Hier lassen sich so genannte semiaktive Stoßdämpfer einsetzen, deren Härtegrad sich je nach Fahrzustand stufenlos und sehr schnell verstellen lässt. Abhängig vom Straßenzustand lassen sich die vertikalen Schwingungen auf diese Weise um bis zu 15 Prozent verringern. Da es vor allem diese dynamischen Lasten

sind, die den Fahrbahnbelag schädigen, können solche Konzepte dazu beitragen, den Erhaltungsaufwand für das Straßennetz in Deutschland und Europa trotz steigenden LKW-Verkehrs zu begrenzen. ■

### *Die mechatronische Bremse für Brake-by-Wire*

Am Institut für Robotik und Mechatronik werden auch Komponenten für Brake-by-Wire-Systeme entwickelt. Der bereits erwähnten Planetenwältzgewindespindel mit ihrer geringen Reibung und Wirkungsgraden über 80 Prozent wird gerade für den Einsatz für Brake-by-Wire noch eine große Zukunft vorausgesagt. Das „klassische“ Brake-by-Wire-Prinzip verwendet eine Motor-PWG-Spindelkombination, um die Bremsbacken aktiv zusammenzudrücken. Zuspannkräfte im Bereich von 30 kN sind dabei nicht ungewöhnlich. Durch einen Lizenznehmer, die Firma Narr in Kirchheim/Teck, wurden erstmals erfolgreich Verfahren zur Herstellung der PWG eingesetzt, die eine Produktion in großen Serien erlauben. Beim gemeinsam mit der Firma Knorr Bremse realisierten ersten Prototyp einer Bremse für Schienenfahrzeuge erwies sich die PWG jüngst mit einer Lebensdauer von weit

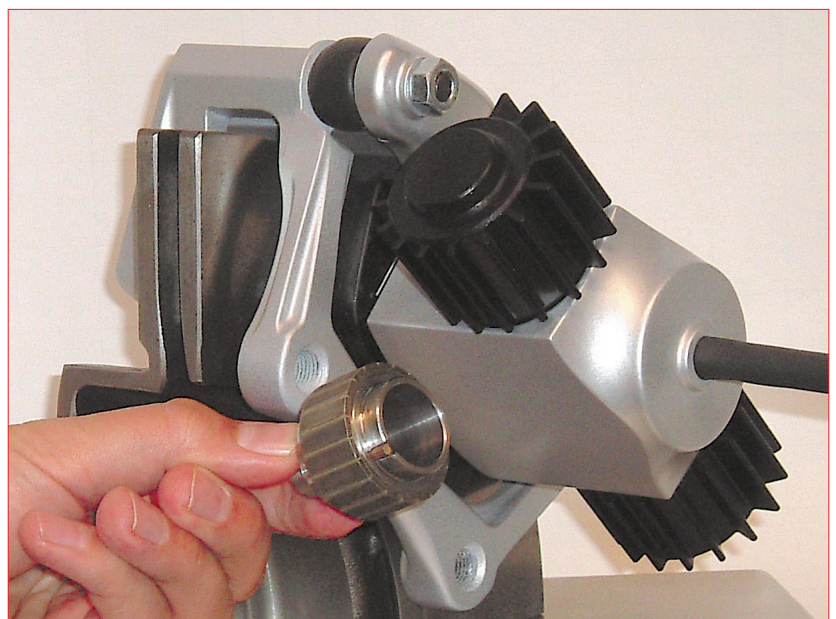
über einer Million Bremszyklen als weit überlegen gegenüber allen Vergleichsspindeln.

Noch ein weiterer Ansatz für eine hocheffiziente mechatronische Bremse wurde im DLR-Institut für Robotik und Mechatronik geboren. Er wird in der Fachwelt inzwischen viel als mögliches Bremskonzept der Zukunft diskutiert. Die Forscher haben die selbstverstärkende Bremswirkung eines Keils wiederentdeckt aus den Zeiten, als es noch keine virtuellen oder mechatronischen Fahrzeuge, sondern lediglich Kutschen gab. Damals



*Die Planetenwältzgewindespindel als Kernstück neuartiger mechatronischer Bremsen für Schienenfahrzeuge hat eine konkurrenzlos hohe Lebensdauer ■*

steckte der Kutscher einen Keil zwischen Rad und Radkasten, und der Keil zog sich selbst fest. Diese sehr energieeffiziente Art zu bremsen kann man auch in einer modernen Bremsenunit anwenden. Mechatronische Konzepte mit



*Die selbstverstärkende mechatronische Bremse eBrake® mit RoboDrive-Antrieb ■*



Überreichung des „HERMES AWARD - Internationaler Technologiepreis der HANNOVER MESSE“ im April 2004 durch den Bundeskanzler Gerhard Schröder an die Firma eStop für die mechatronische Keilbremse - eBrake®. Dieser Preis für herausragende wissenschaftliche und technologische Entwicklungen wurde in diesem Jahr erstmals vergeben und ist mit 100.000 Euro einer der weltweit höchstdotierten Technologiepreise ■

Kraftsensorik und flinker Regelung vermeiden (im Gegensatz zur Kutsche) ein Festklemmen des Keils und das Blockieren der Räder. Dabei ist der Energiebedarf gegenüber herkömmlichen Bremsen um bis zu 97 Prozent reduziert, denn fast die gesamte benötigte Leistung wird aus der kinetischen Energie des Fahrzeugs genommen. Gleichzeitig bleibt die bestmögliche Bremswirkung erhalten. Die Entwicklung einer mechatronischen Bremse dieses zweiten Typs (eBrake®) wird inzwischen durch eine weitere Institutsausgründung, die Seefeldler Firma eStop, weitergeführt. Sie kann bereits die ersten Prototypen demonstrieren und hat für die Keilverstellung sowohl die PWG-Spindel als auch den neuen, extrem verlustarmen DLR-Roboter-gelenkmotor RoboDrive integriert. Dieser neue, intelligente, drehmomentgeregelte und hochintegrierte Leichtbau-Antrieb ist vor allem auf Anwendungen hin optimiert worden, die einen ständig reversierenden Betrieb mit hoher Dynamik und hohem Drehmoment, aber geringes Eigengewicht und geringe Verlustleistung erfordern. Darüber hinaus bietet dieser Motor einen quasi linearen („rip-pelarmen“) Momentenverlauf und

ist daher auch außerordentlich gut für Anwendungen geeignet, bei denen ein menschlicher Bediener den gleichförmigen Rundlauf erföhlt. So sind zur Zeit neben den ersten Testmustern der estop-Bremse auch einige Lenkrad-Prototypen für Steer-by-Wire und Fahr simulatoren mit diesem Motor-konzept ausgerüstet. ■

### Mechatronik zum Anfassen im DLR\_School\_Lab

Das MechatronicCarLab des Instituts für Robotik und Mechatronik umfasst die experimentelle Infrastruktur zum Test mechatronischer Komponenten für Anwendungen in Fahrzeugen ebenso wie die Vielzahl der bereits entwickelten Komponenten selbst. Es beinhaltet auch die Summe der Methoden und Werkzeuge zur Entwicklung und Analyse mechatronischer Systeme. In MechatronicCarLab, einem inspirierenden Gebäude aus virtuellen und realen Räumen arbeiten lebendige Kollegen, deren Engagement, Erfahrung und Wissen ebenfalls zum MechatronicCarLab gehören. Daher ist es auch als Ort geeignet, um das Interesse von Schülern für technische Fragestellungen zu wecken und zu fördern. Der Rundgang durch die

Labors, der im Laufe dieses Beitrags beschritten wurde, soll im DLR\_School\_Lab des gemeinsamen Standortes Oberpfaffenhofen enden. Hier können Schüler beispielsweise die Fahrdynamik selbstgebauter und -programmierter mobiler Miniroboter untersuchen. ASURO steht für „A Small and Unique Robot from Oberpfaffenhofen“. Der Bausatz aus leicht zu beschaffenden Bauteilen wurde im DLR-School-Lab schon etliche Male von Jugendlichen zusammengebaut und mit kostenfreien Software-Werkzeugen programmiert. Mittels der eingebauten Sensoren kann ASURO zum Beispiel einer Linie folgen oder auch flotte Pirouetten drehen. Wenn er richtig programmiert ist, weicht der Roboter selbstständig Hindernissen aus oder folgt einer vorprogrammierten Bahn. Via Infrarot können sogar mit einer herkömmlichen IR-Fernbedienung die verschiedensten Funktionen von ASURO kommandiert werden. Bei vielen Schülern hat ASURO bereits zu dem so genannten Aha-Erlebnis geführt: Auf spielerischem Weg wurde den Jugendlichen bewusst, wozu Mathematik und Physik alles gut sein kann. Mag die Begeisterung über die gewonnenen Einsichten vielleicht die Eine oder den Anderen zu Ideen für die Fahrzeuge der Zukunft oder für neue Paradigmen zu deren Entwicklung anspornen. ■

*Erstveröffentlichung in dem Magazin DLR-Nachrichten 106, Dezember 2003, Herausgeber: Deutsches Zentrum für Luft- und Raumfahrt.*

**Autor:**



**Dr.-Ing.  
Tilman Bunte**  
Wissenschaftlicher  
Mitarbeiter

*Institut für Robotik und Mechatronik,  
DLR Oberpfaffenhofen*

82230 Weßling  
Tel. 08153/28-1627  
E-Mail: [Tilman.Buente@dlr.de](mailto:Tilman.Buente@dlr.de)